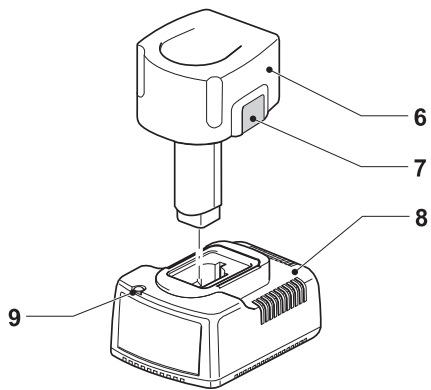
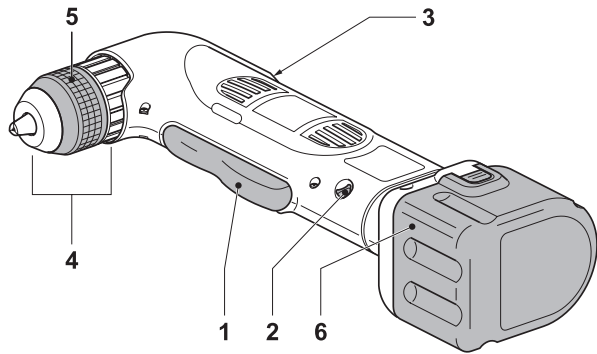
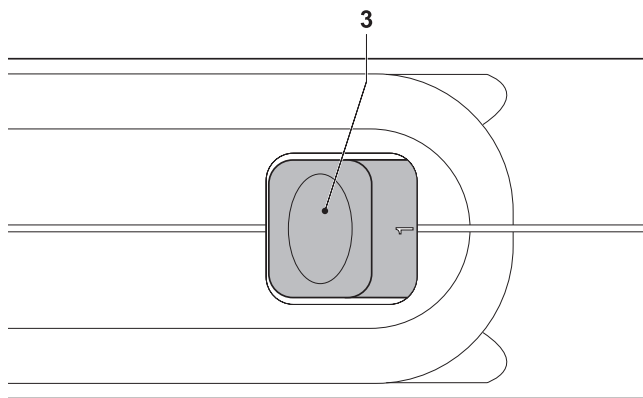

DEWALT®

509111-50 CZ

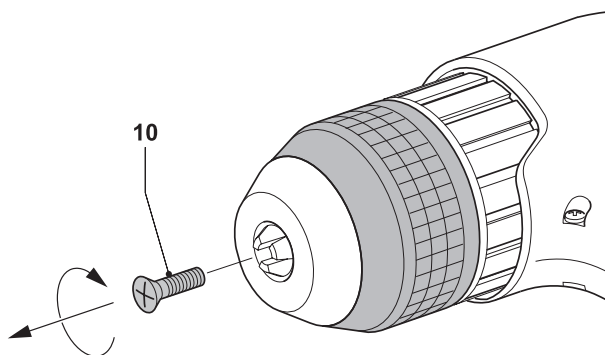
DW955(K)
DW965(K)
DW966(K)



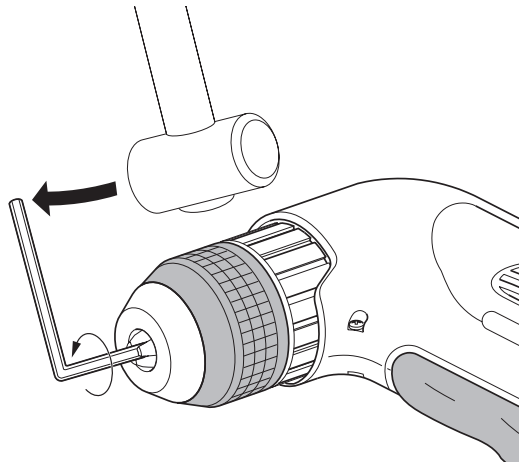
A



B



C



D

PRAVOÚHLÁ AKUMULÁTOROVÁ VRTAČKA DW955/DW965/DW966

Blahopřejeme vám!

Zvolili jste si nářadí společnosti DEWALT. Roky zkušeností, důkladný vývoj výrobků a inovace vytvořily ze společnosti DEWALT jednoho z nejspolehlivějších partnerů pro uživatele profesionálního elektrického nářadí.

Technické údaje

	DW955	DW965	DW966
Napájecí napětí	V 9,6	12	14,4
Otáčky naprázdno			
1. převod	min ⁻¹ 0-400	0-400	0-400
2. převod	min ⁻¹ 0-1,100	0-1,200	0-1,250

Maximální průměr skříňidla	mm 10	10	10
Max. průměr otvoru při vrtání do oceli/dřeva	mm 10/22	10/25	10/28
Hmotnost (bez akumulátoru)	kg 1,3	1,3	1,3

Akumulátor	DE9061	DE9071	DE9091
Napájecí napětí	V 9,6	12	14,4
Kapacita	Ah 2,0	2,0	2,0
Hmotnost	kg 0,6	0,7	0,8

Nabíječku	DE9107	DE9107	DE9107
Napětí sítě	V _{AC} 230	230	230
Nabíjecí proud			
normální režim	A 2,8	2,8	2,8
ekvalizační režim	mA 120	120	120
udržovací režim	mA 40	40	40
Doba nabíjení	min 60	60	60
Hmotnost	kg 0,4	0,4	0,4

Pojistky

230V nářadí 10 A v napájecí síti

V tomto návodu jsou použity následující symboly:



Upozorňuje na riziko osobního poranění, zkrácení životnosti nářadí nebo jeho poškození v případě nedodržení pokynů uvedených v tomto návodu.



Upozorňuje na riziko úrazu způsobeného elektrickým proudem.



Nebezpečí vzniku požáru.

ES Prohlášení o shodě



DW955/DW965/DW966

DEWALT prohlašuje, že tato elektrická nářadí odpovídají následujícím normám: 89/392/EEC, 89/336/EEC, 73/23/EEC, EN 50144, EN 55104 / EN 55014-2, EN 55014, EN 61000-3-2 & EN 61000-3-3.

V případě zájmu o podrobnější informace prosím kontaktujte společnost DEWALT na níže uvedené adrese nebo na adrese uvedené na konci tohoto návodu.

Úroveň akustického tlaku podle norem 86/188/EEC a 89/392/EEC, měřená podle normy EN 50144:

	DW955	DW965	DW966
L _{WA} (akustický tlak) dB(A)*	70	70	70
L _{WA} (akustický výkon) dB(A)	85	85	85

* přenášeno na sluch operátora



Překračuje-li akustický tlak hodnotu 85 dB (A), proveďte odpovídající opatření na ochranu sluchu.

Měřená střední kvadratická hodnota zrychlení podle normy EN 50144:

DW955	DW965	DW966
< 2,5 m/s ²	< 2,5 m/s ²	< 2,5 m/s ²

Technický a vývojový ředitel
Horst Grossmann

DEWALT, Richard-Klinger-Strasse 40,
D-65510, Idstein, Germany
24-03-2004

Bezpečnostní pokyny

Při používání tohoto nářadí vždy dodržujte platné bezpečnostní předpisy, abyste snížili riziko vzniku požáru, úrazu elektrickým proudem nebo osobního poranění. Před provozováním tohoto nářadí si přečtěte následující bezpečnostní pokyny. Tyto pokyny uložte na bezpečném místě!

Všeobecné

- 1 Udržujte pracovní prostor v čistotě.** Nepořádek na pracovním stole a přeplněný pracovní prostor mohou vést ke vzniku úrazu.
- 2 Pracujte s ohledem na okolní prostředí.** Nevystavujte elektrické nářadí vlhkosti. Dbejte na dobré osvětlení pracovního prostoru. Nepoužívejte elektrické nářadí v blízkosti hořlavých kapalin nebo plynů.
- 3 Ochrana před úrazem elektrickým proudem.** Vyvarujte se kontaktu těla s uzemněnými povrchy (např. potrubí, radiátory, sporáky a chladničky). Při práci v extrémních podmínkách (například vysoká vlhkost, tvorba kovových pilin při práci, atd.) může být elektrická bezpečnost zvýšena vložením izolačního transformátoru nebo ochranného jističe (FI).
- 4 Udržujte z dosahu dětí.** Nářadí i prodlužovací kabel držte z dosahu dětí. Osoby mladší 16 let smí nářadí obsluhovat pouze pod dozorem.
- 5 Nářadí, které nepoužíváte, uskladněte.** Není-li nářadí používáno, musí být uskladněno na suchém místě a musí být také vhodně zabezpečeno, mimo dosah dětí.
- 6 Vhodně se oblékejte.** Nenoste volné šaty nebo šperky. Mohou být zachyceny pohyblivými částmi. Jestliže pracujete venku, používejte pokud možno gumové rukavice a neklouzavou obuv. Jestliže máte dlouhé vlasy, používejte vhodnou pokrývku hlavy.
- 7 Používejte ochranné brýle.** Jestliže se při práci s nářadím práší nebo pokud odlétávají drobné částičky materiálu, používejte proti prachu ochranný štít nebo respirátor.
- 8 Vyvarujte se působení maximálního akustického tlaku.** Překračuje-li akustický tlak hodnotu 85 dB (A), proveďte odpovídající opatření na ochranu sluchu.

- 9 Upněte si řádně obrobek.** K upnutí obrobku používejte svorky nebo svěrák. Práce je tak bezpečnější a budete mít volně obě ruce.
- 10 Nepřekázejte sami sobě.** Při práci vždy udržujte vhodný a pevný postoj.
- 11 Bud'te stále pozorní.** Stále sledujte, co provádíte. Pracujte s rozvahou. Pokud jste unaveni, práci s nářadím přerušete.
- 12 Odstraňte seřizovací přípravky a klíče.** Před spuštěním nářadí se vždy ujistěte, zda jsou odstraněny z jeho blízkosti klíče nebo seřizovací přípravky.
- 13 Používejte vhodné nářadí.** Použití tohoto nářadí je popsáno v tomto návodu. Nepřetěžujte malá nářadí nebo přídavná zařízení při práci, která je určena pro výkonnější nářadí. Nářadí bude pracovat lépe a bezpečněji, jestliže bude používáno ve výkonnostním rozsahu, pro který bylo určeno.
Varování! Používání nářadí, nástrojů a příslušenství k jiným účelům než jsou účely uvedené v tomto návodu k obsluze, může způsobit poranění obsluhující osoby.
- 14 Údržbu provádějte pečlivě.** Z důvodu bezpečnějšího a výkonnějšího provozu udržujte nářadí čisté a bezvadném technickém stavu. Dodržujte pokyny pro údržbu a výměnu příslušenství. Pravidelně kontrolujte kabeláž a pokud je poškozena, svěťte její opravu autorizovanému servisu DEWALT. Udržujte všechny ovládací prvky čisté, suché a neznečištěné oleji či jinými mazivy.
- 15 Kontrolujte stav nářadí.** Před tím, než nářadí budete používat pečlivě zkontrolujte, zdali není poškozeno, aby byla zajištěna jeho správná funkce a aby splnilo svůj účel. Zkontrolujte vychýlení a uložení pohyblivých se částí, opotřebením jednotlivých částí a další prvky, které mohou ovlivnit správný chod nářadí. Poškozené kryty nebo jiné vadné díly nechejte podle uvedených pokynů opravit nebo vyměnit. Pokud je vypínač vadný, nářadí nepoužívejte. Nechejte vypínač vyměnit autorizovaným servisem DEWALT.
- 16 Vyjměte akumulátor.** Vyjměte z nářadí akumulátor, jestliže toto nářadí nepoužíváte, před prováděním jeho údržby a při výměně příslušenství.

17 Opravy tohoto nářadí vždy svěřte mechanikům značkového servisu DEWALT. Toto nářadí odpovídá platným bezpečnostním předpisům. Z bezpečnostního hlediska je nutné, aby bylo zařízení opravováno výhradně techniky s příslušnou kvalifikací.

Doplňkové bezpečnostní pokyny pro akumulátory



Nebezpečí vzniku požáru! Zabraňte, aby došlo ke zkratu kontaktů vyjmutého akumulátoru (například při jeho přenášení v kapse společně s klíči).

- Kapalina akumulátoru je 25-30% roztok hydroxidu draselného, který je velmi nebezpečný. Zasažené místo ihned opláchněte vodou. Neutralizujte je slabou kyselinou, jako je kyselina citrónová nebo ocet. Při zasažení zraku oči vyplachujte nepřetržitě 10 minut čistou vodou. Vyhledejte lékaře.
- Nikdy se nepokoušejte z jakéhokoliv důvodu akumulátor rozebírat.

Štítky na nabíječe a na akumulátoru

Vedle piktogramů uvedených v příručce mohou štítky na nabíječe a na akumulátoru obsahovat následující piktogramy:



Nabíjení akumulátoru



Nabitý akumulátor



Vadný akumulátor



Nezkoumejte vodivými předměty



Poškozené akumulátory nenabíjejte



Před použitím si přečtete návod k obsluze



Používejte pouze akumulátory DEWALT, jiné typy mohou explodovat, způsobit úraz a hmotné škody



Zabraňte styku s vodou



Poškozené kabely ihned vyměňte



Nabíjejte pouze v rozmezí teplot 4 °C až 40 °C



Likvidaci akumulátoru provádějte s ohledem na životní prostředí



Nevhazujte akumulátory do ohně a nespalujte je

Obsah balení

Balení obsahuje:

- 1 Pravoúhlá akumulátorová vrtačka
- 1 Akumulátor (modely K)
- 1 Nabíječka (modely K)
- 1 Kufřík (modely K)
- 1 Návod k použití
- 1 Výkresová dokumentace
- Zkontrolujte, zda během přepravy nedošlo k poškození nářadí, jeho částí nebo příslušenství.
- Před zahájením pracovních operací věnujte dostatek času pečlivému pročtení a pochopení tohoto návodu.

Popis (obr. A)

Vaše akumulátorová pravoúhlá vrtačka je určena k profesionálnímu šroubování a vrtání, zvláště ve stísněných prostorech.

- 1 Spínač s regulací otáček
- 2 Přepínač pro chod vpřed / vzad
- 3 Volič dvou rychlostí
- 4 Rychloupínací skříčidlo
- 5 Objímka
- 6 Akumulátor

Nabíječka

Vaše nabíječka DEWALT umožňuje nabíjení akumulátorů v napětovém rozsahu od 7,2 V do 14,4 V.

- 6 Akumulátor
- 7 Uvolňovací tlačítka
- 8 Nabíječku
- 9 Indikátor nabíjení (červený)

Elektrická bezpečnost

Elektromotor byl zkonstruován pouze pro jedno napájecí napětí. Vždy zkontrolujte, zda napětí akumulátoru odpovídá napětí na výkonovém štítku nářadí. Ujistěte se, zdali hodnota napětí

vaší nabíječky odpovídá hodnotě napětí vaší zásuvky ve zdi.



Vaše nabíječka DEWALT je chráněna dvojitou izolací v souladu s normou EN 50144.

Použití prodlužovacího kabelu

Pokud to není nezbytně nutné, prodlužovací kabel nepoužívejte. Používejte schválený prodlužovací kabel vhodný pro vaší nabíječku (viz technické údaje). Minimální průřez vodiče je 0,5 mm²; maximální délka je 30 m.

Montáž a seřízení



Před prováděním montáže a seřízení vždy vyjměte akumulátor.



Před vložením nebo vyjmutím akumulátoru nářadí vždy vypněte.

Akumulátor (obr. A)

Nabíjení akumulátoru

Nabíjíte-li akumulátor poprvé nebo po dlouhodobém uskladnění, dojde k jeho nabití zhruba na 80% celkové kapacity. Po provedení několika nabíjecích cyklů dosáhne akumulátor své plné kapacity. Předtím, než začnete nabíjet akumulátor zkontrolujte napětí v zásuvce. Pokud je zásuvka pod proudem, ale akumulátor nelze nabít, předejte vaší nabíječku autorizovanému servisnímu zástupci společnosti DEWALT. Během nabíjení může docházet k zahřívání nabíječky i akumulátoru. Tento jev je obvyklý a neznáčí žádnou závadu.



Akumulátor nenabíjejte, pokud bude teplota okolí < 4 °C nebo > 40 °C. Doporučená teplota pro nabíjení: přibližně 24 °C.

- Akumulátor (6) nabijete tak, že je vložíte do nabíječky (8) způsobem znázorněným na obrázku a nabíječku zapnete. Ujistěte se, zda je akumulátor do nabíječky řádně dosazen. Červený indikátor nabíjení (9) začne blikat. Po přibližně 1 hodině indikátor blikat přestane a zůstane trvale svítit. Akumulátor je nyní plně nabit. Akumulátor je možné kdykoliv vyjmout, nebo jej ponechat jakkoliv dlouho vložený v nabíječce.

Vkládání a vyjímání akumulátoru

- Zasuňte akumulátor do rukojeti nářadí tak, aby došlo k jeho zacvaknutí.

- Pokud chcete akumulátor vyjmout, stiskněte současně obě uvolňovací tlačítka (7) a akumulátor z rukojeti vytáhněte.

Nasazování a vyjímání nástrojů (obr. A)

- Otáčením objímky (5) proti směru hodinových ručiček rozevřete sklíčidlo (4) a vložte do něj násadu.
- Násadu zasuňte co nejhlouběji a před dotažením ji mírně povytáhněte.
- Nářadí jednou rukou přidržte a druhou sklíčidlo pevně dotáhněte.
- Opačným postupem násadu vyjmete.

Přepínač chodu vpřed/vzad (obr. A)

- Chcete-li provést změnu směru otáčení, použijte přepínač pro chod vpřed/vzad (2) jak je znázorněno na uvedeném obrázku (viz šipky na nářadí).



Před provedením změny směru otáčení počkejte, až se motor zcela zastaví.

Volič dvou rychlostí (obr. B)

Vaše nářadí je vybaveno dvojrychlostním voličem (3) pro změnu poměru rychlosti/kroučícího momentu.

- 1 nízké otáčky/vysoký kroučící moment (vrtání větších otvorů nebo šroubování velkých šroubů)
- 2 vysoké otáčky/nizký kroučící moment (vrtání menších otvorů nebo šroubování drobných šroubů)

Rychlostní rozsahy jsou uvedeny v technických datech.



Přepínač volby rychlosti přepněte vždy zcela vpřed nebo zcela vzad.

- Volič rychlosti nepřepínejte při plné rychlosti nebo během používání.

Nasazení a sejmутí sklíčidla (obr. C & D)

- Co nejvíce rozevřete čelisti sklíčidla.
- Do sklíčidla zasuňte šroubovák a otáčením ve směru hodinových ručiček odšroubujte přídržný šroub sklíčidla (10), jak je znázorněno na obrázku C.
- Do sklíčidla upněte inbusový klíč a udeřte do něj kladivem, jak je znázorněno na obrázku D. Tím dojde k povolení sklíčidla a bude jej možné odšroubovat rukou.
- Opačným postupem sklíčidlo nasadíte.

Pokyny pro obsluhu



- Vždy dodržujte bezpečnostní předpisy a příslušná nařízení.
- Buďte opatrní na umístění elektrického vedení a potrubí.
- Na nářadí příliš netlačte. Nadměrný tlak na nářadí neurychlí vrtání, ale sníží výkonnost nářadí a může zkrátit dobu jeho životnosti.
- Snižte přetížení motoru při provrtání tak, že postupně ke konci vrtání snižujete tlak na vrtaný otvor.
- Při vyťahování vrtáku z vyvrtaného otvoru nechejte motor v chodu. Tímto způsobem zabráníte zaseknutí vrtáku.

Před zahájením provozu:

- Ujistěte se, zda je akumulátor (zcela) nabit.
- Upněte si patřičnou násadu.
- Označte si místo, kde bude vyvrtán otvor.
- Zvolte si směr otáček vpřed nebo vzad.

Zapnutí a vypnutí (obr. A)

- Chcete-li nářadí spustit, stiskněte spínač s regulací otáček (1). Otáčky nářadí jsou určeny tlakem vyvíjeným na spínač.
- Chcete-li nářadí vypnout, spínač uvolněte.
- Pokud si přejete nářadí zajistit, přesuňte prepínač chodu vpřed/vzad (2) do středové polohy.



Vrtačka je vybavena brzdou, která nářadí zastaví okamžitě po plném uvolnění stisku vypínače s regulací otáček.

Vrtání do kovu

- Při vrtání do kovu používejte mazivo. Výjimkou je odlévání ocel a mosaz, které mohou být vrtány za sucha.

Vrtání do dřeva

- Otvory do dřeva je možné provádět stejnými spirálovými vrtáky, jaké se používají při vrtání do kovu. Tyto vrtáky se mohou přehřívat, pokud nebudou často vyťahovány a nebudou ze žlábků vrtáků odstraněny štěpiny.
- Pro větší otvory použijte spirálový vrták.
- Aby nedocházelo při průniku vrtáku k rozštěpení nebo tvorbě třísek na povrchu obrobku, podložte jej kouskem dřeva.

Další podrobnosti týkající se příslušenství získáte u svého značkového prodejce.

Údržba

Vaše elektrické nářadí DEWALT bylo zkonstruováno tak, aby pracovalo co nejdéle s minimálními nároky na údržbu. Jeho dlouhodobý bezproblémový chod závisí na řádné údržbě nářadí a pravidelném čištění.



Mazání

Vaše elektrické nářadí nevyžaduje žádné další mazání.



Čištění

- Nabíječku před čištěním krytů pomocí měkké tkaniny odpojte od elektrické sítě.
- Před čištěním z nářadí vyjměte akumulátor.
- Ventilační otvory udržujte čisté a plastový kryt pravidelně čistěte měkkou tkaninou.

Ochrana životního prostředí



Tříděný odpad. Tento výrobek nesmí být vyhozen do běžného domovního odpadu.

Nebudete-li váš výrobek DEWALT dále potřebovat nebo uplyne-li doba jeho provozní životnosti, nelikvidujte jej společně s domovním odpadem. Zlikvidujte tento výrobek ve tříděném odpadu.



Tříděný odpad umožňuje recyklaci a opětovné využití použitých výrobků a obalových materiálů. Opětovné použití recyklovaných materiálů pomáhá zabránit znečištění životního prostředí a snižuje požadavky na nové suroviny.

Místní předpisy mohou upravovat způsob likvidace domácích elektrických spotřebičů v místních sběrnách nebo v místě nákupu výrobku.

Společnost DEWALT poskytuje možnost sběru a recyklace použitých výrobků DEWALT po ukončení jejich provozní životnosti. Chcete-li získat výhody této služby, odevzdejte prosím

vaše nářadí jakémukoliv autorizovanému servisu, který nářadí odebere a zajistí jeho recyklaci.

Místo vaší nejbližší autorizované servisní pobočky DEWALT se dozvíte na příslušné adrese uvedené na zadní straně tohoto návodu. Seznam servisních středisek DEWALT a podrobnosti o poprodejním servisu naleznete také na internetové adrese: **www.2helpU.com**



Nabíjitelný akumulátor

Pokud přestane akumulátor s dlouhou životností dodávat dostatečnou úroveň výkonu, je třeba jej dobít. Po ukončení jeho životnosti proveďte jeho likvidaci tak, aby nedošlo k ohrožení životního prostředí:

- Nechejte nářadí v chodu, dokud nedojde k úplnému vybití akumulátoru a potom jej vyjměte z nářadí.
- Články typu NiCd jsou recyklovatelné. Odevzdejte je prosím dodavateli nebo v místní recyklační stanici. Shromážděné akumulátory budou vhodně zlikvidovány nebo recyklovány.

Politika našich služeb zákazníkům

Spokojenost zákazníka s výrobkem a servisem je náš nejvyšší cíl. Kdykoliv budete potřebovat radu či pomoc, obraťte se s důvěrou na náš nejbližší servis DEWALT, kde Vám vyškolený personál poskytne naše služby na nejvyšší úrovni.

Záruka DEWALT

Blahopřejeme Vám k zakoupení tohoto vysoko kvalitního výrobku DEWALT. Náš závazek ke kvalitě v sobě samozřejmě zahrnuje také naše služby zákazníkům. Proto poskytujeme záruční dobu daleko přesahující minimální požadavky vyplývající ze zákona.

Kvalita tohoto přístroje nám umožňuje poskytnout Vám **30 dní záruku výměny**. Pokud se objeví v průběhu 30 dní od zakoupení nářadí jakýkoliv nedostatek podléhající záruce, bude Vám u Vašeho obchodního nářadí vyměněno za nové. Díky **1 roční záruce jistoty** máte nárok po dobu 1 roku od zakoupení přístroje na bezplatný servis v autorizovaném servisním středisku DEWALT. **Zárukou kvality** firma DEWALT garantuje po dobu trvání záruční doby (**24 měsíců při nákupu pro přímou osobní spotřebu, 12 měsíců při nákupu pro podnikatelskou činnost**) bezplatné odstranění jakékoliv materiálové nebo výrobní závady za následujících podmínek:

- Příklad bude opraven (spolu s originálním záručním listem DEWALT a s dokladem o nákupu), do jednoho z pověřených servisních středisek DEWALT, které jsou autorizované k provádění záručních oprav.
- Příklad byl používán pouze s originálním příslušenstvím nebo přídatnými zařízeními a příslušenstvím BBW či Piranha, které je vysloveně doporučeno jako vhodné k použití spolu s přístrojem DEWALT.
- Příklad byl používán a udržován v souladu s návodem k obsluze.
- Motor přístroje nebyl přetěžován a nejsou viditelné žádné známky poškození vlivem vnějších vlivů.
- Do přístroje nebylo zasahováno nepovolnou osobou. Osoby povolané tvoří personál servisních středisek DEWALT, které jsou autorizované k provádění záručních oprav.

Navíc poskytuje servis DEWALT na všechny prováděné opravy a vyměněné náhradní díly další servisní záruční dobu v trvání 6 měsíců.

Záruka se nevztahuje na spotřební příslušenství (vrtáky, šroubovací nástavce, hoblovací nože, brusné kotouče, pilové listy, pilové kotouče, brusný papír, apod.) ani na příslušenství přístroje poškozené opotřebováním.

Záruční list je dokladem práv spotřebitele – zákazníka ve smyslu § 620 Občanského zákoníku a § 429 Obchodního zákoníku. Patří k prodávanému výrobku odpovídajícího katalogového a výrobního čísla jako jeho příslušenství. Při každé reklamaci je třeba tento záruční list předložit prodávajícímu, případně servisnímu středisku DEWALT pověřenému vykonáváním záručních oprav. Ve vlastním zájmu si ho proto spolu s originálem dokladu o nákupu pečlivě uschovejte.

DEWALT nabízí rozsáhlou síť autorizovaných servisních oprav a sběrných středisek. Jejich seznam najdete na záručním listě. Další informace týkající se servisu můžete získat na níže uvedených telefonních číslech a na internetové adrese www.2helpU.com.

Black & Decker

Klásterského 2
143 00 Praha 4 - Modřany
Česká republika

tel: +420 244 402 450
fax: +420 241 770 204
recepce@blackanddecker.cz

Právo na případné změny vyhrazeno.

02/2007

BLACK & DECKER

Kláštorského 2
143 00 Praha 412 – Modřany
Česká Republika
Tel.: 00420 2 444 02 450
00420 2 417 76 655,6
Servis: 00420 2 444 03 247
www.blackanddecker.cz
www.dewalt.cz
recepce@blackanddecker.cz

Fax: 00420 2 417 70 204

BAND SERVIS

K Pasekám 4440
760 01 Zlín
Tel.: 00420 577 008 550,1
www.bandservis.cz
bandservis@bandservis.cz

Fax: 00420 577 008 559

BLACK & DECKER

Stará Vajnorská cesta 8
831 04 Bratislava
Slovenská republika
Tel.: 00421 2 446 38 121,3
www.blackanddecker.sk
www.dewalt.sk
informacie@blackanddecker.sk

Fax: 00421 2 446 38 122

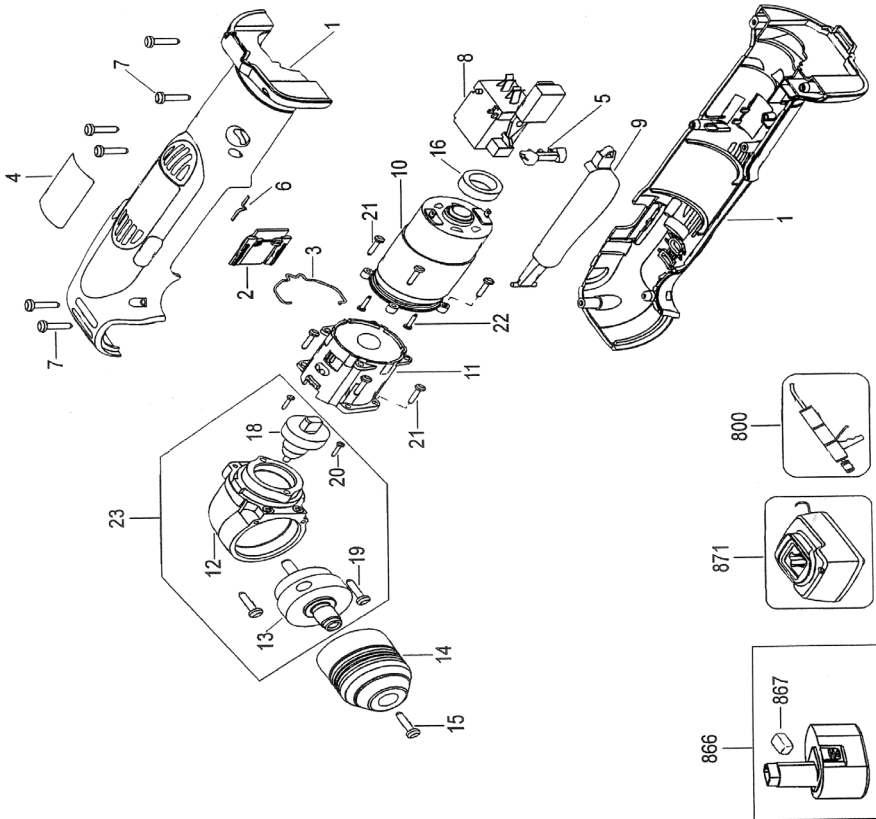
BAND SERVIS

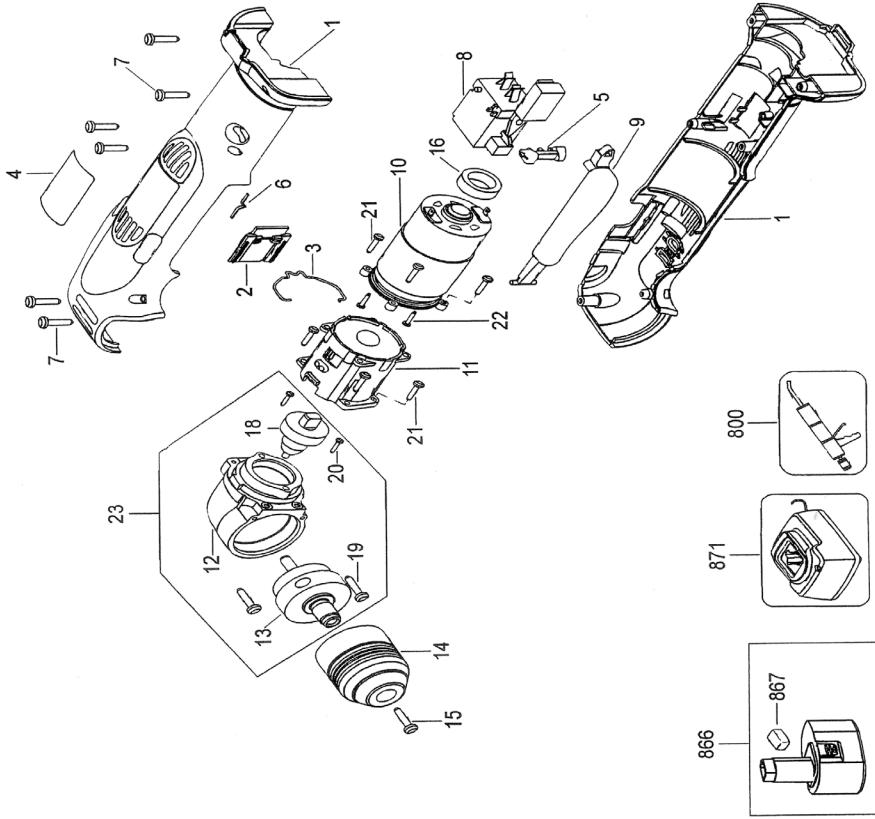
Paulínska 22
917 01 Trnava
Tel.: 00421 33 551 10 63
www.bandservis.sk
p.talajka@bandservis.sk

Fax: 00421 33 551 26 24

BAND SERVIS

Garbiarska 5
040 01 Košice
Tel.: 00421 55 623 31 55
bandserviske@zoznam.sk







ZÁRUČNÍ LIST



ZÁRUČNÝ LIST



**ZÁRUČNÍ DOBA POSKYTOVANÁ PRODEJCEM NA PRODANÝ VÝROBEK JE:
ZÁRUČNÁ DOBA POSKYTOVANÁ PREDAJCOM NA PREDANÝ VÝROBOK JE:**

- 24 mesiaců při prodeji zboží fyzické osobě – spotřebitel pro soukromou přímou spotřebu (§ 620 Občanského zákoníku)
- 24 mesiacov pri predaji tovaru fyzickej osobe – spotrebiteľovi pre súkromnú priamu osobnú spotrebu (§ 52 a § 620 Občianskeho zákonníka)
- 12 mesiaců při prodeji zboží podnikateli, který ho používá v rámci své obchodní nebo jiné podnikatelské činnosti (§ 429 Obchodního zákoníku)
- 12 mesiacov pri predaji tovaru podnikateľovi, ktorý koná v rámci svojej obchodnej alebo inej podnikateľskej činnosti (§ 429 Obchodného zákonníka)

Od data prodeje/Od dátumu predaja:

Kupující prohlašuje, že účel nákupu je pro/Kupujúci prehlasuje, že účel nákupu je pre:

- Přímou osobní spotřebu/Priamu osobnú spotrebu
- Obchodní a podnikatelskou činnost/obchodnú a podnikateľskú činnosť (ČO:

Číslo pokladního dokladu - faktury/Číslo pokladničného dokladu - faktúry:

TYP VÝROBKU:

CZ	Výrobní kód	Datum prodeje	Razítko prodejny Podpis
SK	Číslo série	Dátum predaja	Pečiatka predajne Podpis

