

HAAAS  
+  
SOHN

# Technická dokumentace Technická dokumentácia

Skive II

CZ SK



CE



0434715611400-



# Úvod

**Srdečně děkujeme za zakoupení našeho výrobku!**

Popis topidla Vás podrobně seznámí s konstrukcí, technickou specifikací a obsluhou topidla. Doporučujeme seznámit se pozorně s těmito údaji. Vyvarujete se tak případných chyb při vlastní montáži a obsluze.

**Podrobné** podmínky instalace a obsluhy naleznete ve Všeobecném návodu k obsluze (součást dodávky).

# Poznámky v textu

CZ



Nejdůležitější jsou poznámky nadepsané **VAROVÁNÍ**. Poznámky nadepsané **VAROVÁNÍ** Vás upozorňují na **vážné nebezpečí poškození topidla či poranění**.



Poznámka nadepsaná **Upozornění** Vás upozorňuje na možná poškození Vašeho topidla.



Poznámka nadepsaná **Důležité** Vás upozorňuje na informace důležité k provozu Vašeho topidla.



Poznámka jako taková Vás upozorňuje zcela obecně na informace důležité k provozu Vašeho topidla.

# Obsah

<b>1. Technická specifikace</b> .....	1
<b>2. Technický popis</b> .....	2
2.1. Varianta keramika .....	2
2.2. Varianta plech .....	3
<b>3. Seznam náhradních dílů</b> .....	4
3.1. Celkový rozstřel modelu (varianta keramika) .....	4
3.2. Rozstřel modelu (varianta plech) .....	5
3.3. Detail A1 .....	6
<b>4. Rozměrové schéma</b> .....	7
4.1. Koleno odtahu spalin .....	7
<b>5. Easy control</b> .....	8
<b>6. Záměna kouřového hrdla</b> .....	9
6.1. Varianta keramika .....	9
6.2. Varianta plech .....	10



# 1. Technická specifikace

## Vhodné palivo:

Pro používání vhodného paliva nahlédněte do kapitoly **2.2 Palivo** ve Všeobecném návodu k obsluze.

## Správný provoz:

Pro správné a bezpečné zacházení s krbovými kamny nahlédněte do kapitol: **2. Popis spalovacího procesu** a **5. Návod k obsluze** ve Všeobecném návodu k obsluze.

## Pokyny pro ovládání režimu spalování

Palivo		Výkon topidla	Množství paliva	Primární vzduch	Sekundární vzduch	Terciální vzduch
Dřevěná polena		100%	3,1 kg/h	Easy control 100%		
Dřevěná polena		33%	1 kg/h	Easy control 50%		
Ekobrikety		100%	3,4 kg/h	Easy control 100%		
Ekobrikety		33%	1,1 kg/h	Easy control 50%		
Uhelné brikety		100%	2,4 kg/h	Easy control 25%		
Uhelné brikety		33%	0,8 kg/h	Easy control 10%		

## Technická data

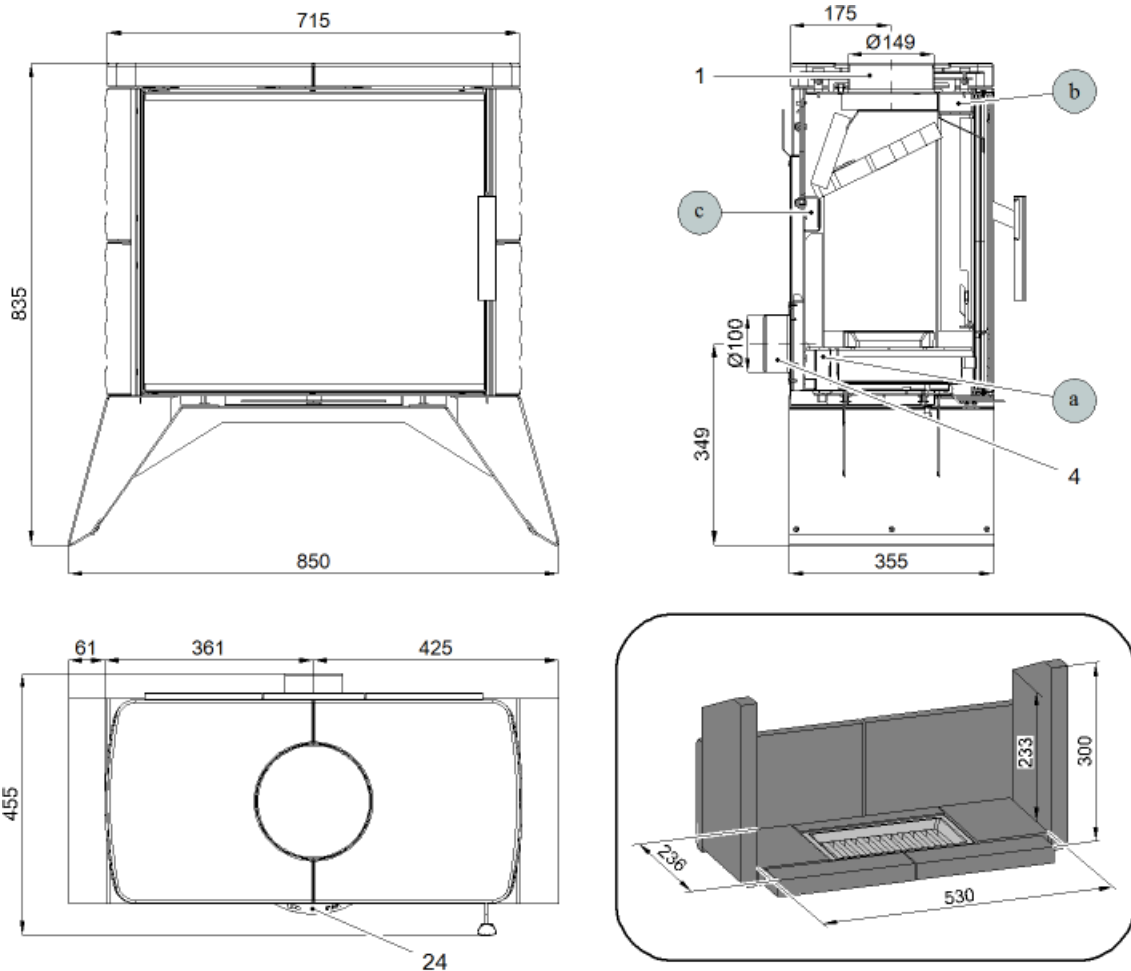
	Dřevěná polena	Ekobrikety	Uhelné brikety
Dosažený tepelný výkon (100%)	12,3 kW	12,1 kW	12,2 kW
Jmenovitý tepelný výkon	12 kW	12 kW	12 kW
Snížený tepelný výkon (33%)	4 kW	4 kW	4 kW
Výkon předávaný pouze tělesem kamen	—	—	—
Použitelný výkon pro ohřev vody	—	—	—
Maximální dávka paliva pro přiložení	3,1 kg/hod	3,4 kg/hod	2,4 kg/hod
Prům. teplota spalin za hrdl. kouřovodu	406 °C	328 °C	311 °C
Hmotnostní průtok suchých spalin	8,6 g/s	9,5 g/s	9,3 g/s
Energetická účinnost	76,7 %	78,6 %	79,4 %
Průměrná koncentrace CO <sub>2</sub>	12,5 %	11 %	10,2 %
Koncentrace CO ve spalinách při 13% O <sub>2</sub>	1192 mg/Nm <sup>3</sup>	513 mg/Nm <sup>3</sup>	613,5 mg/Nm <sup>3</sup>
Prach při 13% O <sub>2</sub>	17,5 mg/Nm <sup>3</sup>	22 mg/Nm <sup>3</sup>	35,5 mg/Nm <sup>3</sup>
Množství spalovacího vzduchu při jmenovitém výkonu	22 m <sup>3</sup> /h	25 m <sup>3</sup> /h	25 m <sup>3</sup> /h
Zkoušeno dle ČSN EN 13240:2002/A2:2005			

Výška — keramika/plech	835/810 mm
Šířka — keramika/plech	850/632 mm
Hloubka	455 mm
Hmotnost — keramika/plech	125/113 kg
Průměr kouřovodu	150 mm
Maximální provozní přetlak výměníku	—
Vodní obsah výměníku	—
Doporučený tepelný spád ( $t_{\text{výstupní}} - t_{\text{vstupní}}$ )	—
Minimální tah komína v hrdle kouřovodu	12 Pa
Vytápěcí schopnost (střední tepelné ztráty) při 12,3 kW	cca 221 m <sup>3</sup>
Regulovatelný výkon	4 – 12,3 kW

# 2. Technický popis

CZ

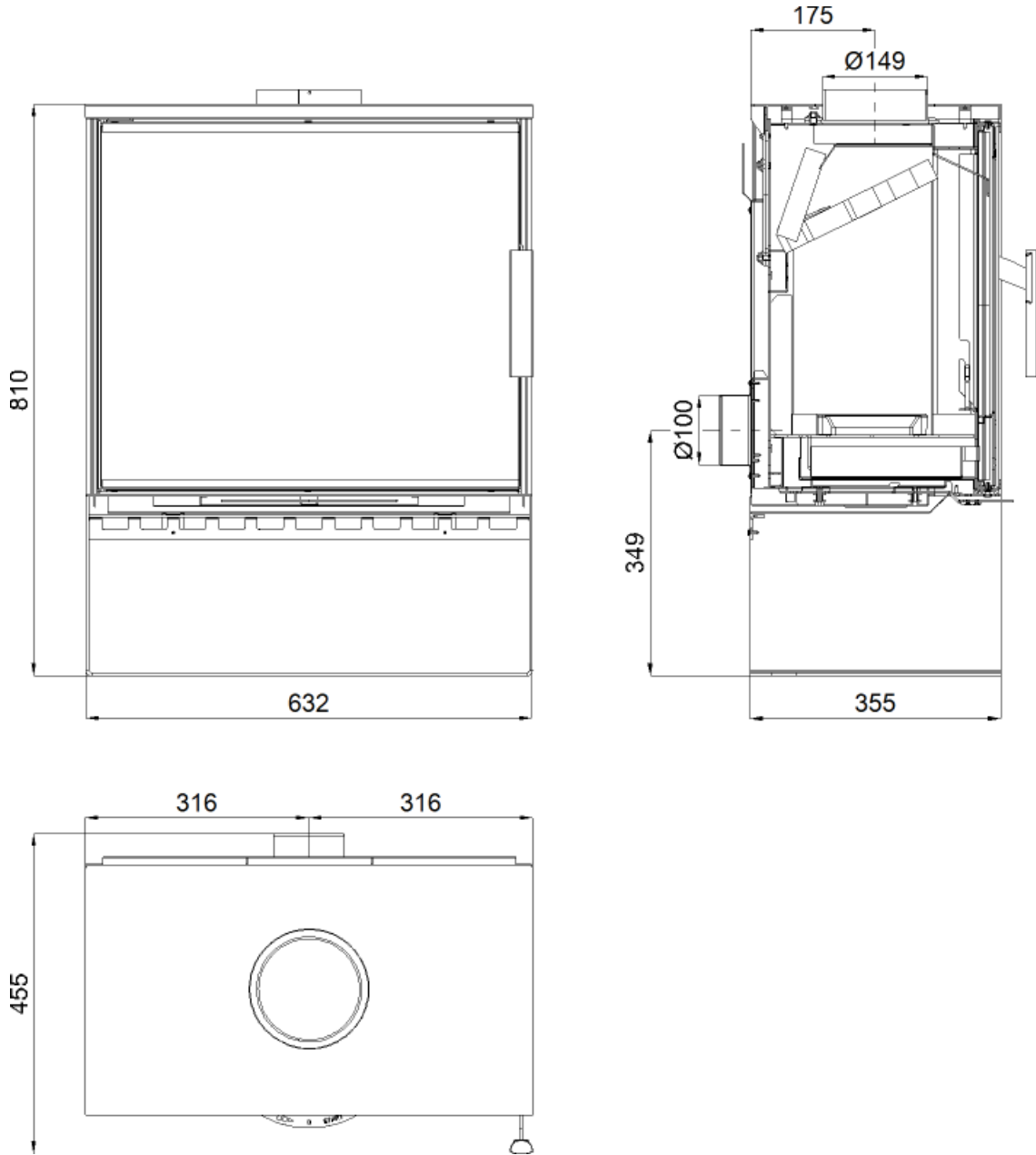
## 2.1. Varianta keramika



Pozice	Název	Číslo zboží
1	Hrdlo kouřovodu	—
24	Easycontrol — madlo regulátoru	—
a	Přívod primárního vzduchu	—
b	Přívod sekundárního vzduchu	—
c	Výstup terciálního vzduchu	—
4	Externí přívod vzduchu (Ø100)	—



## 2.2. Varianta plech



CZ

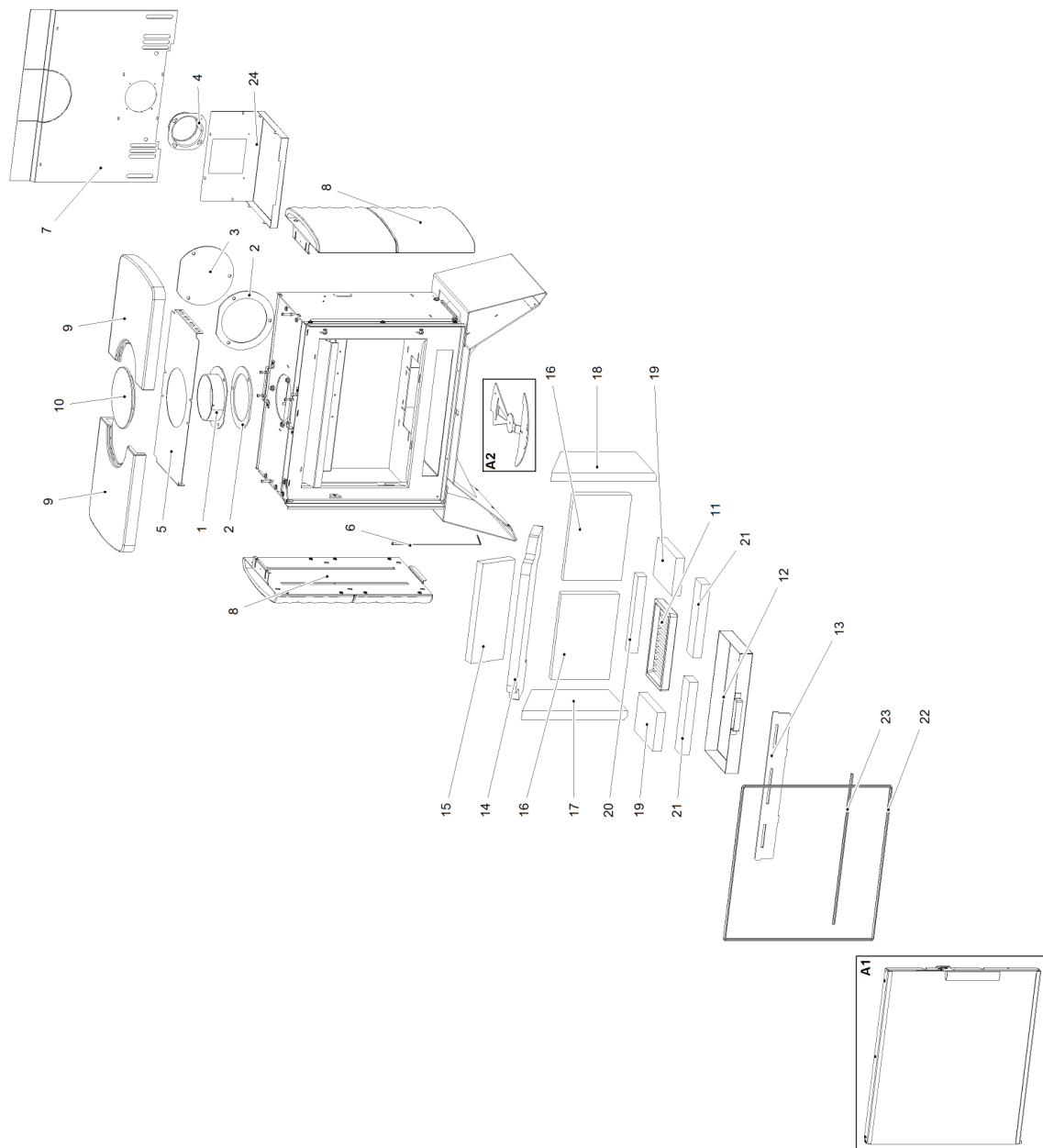
Technický popis

3

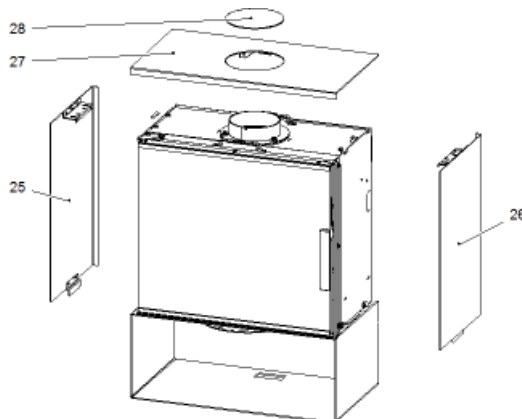
# 3. Seznam náhradních dílů

CZ

## 3.1. Celkový rozstřel modelu (varianta keramika)

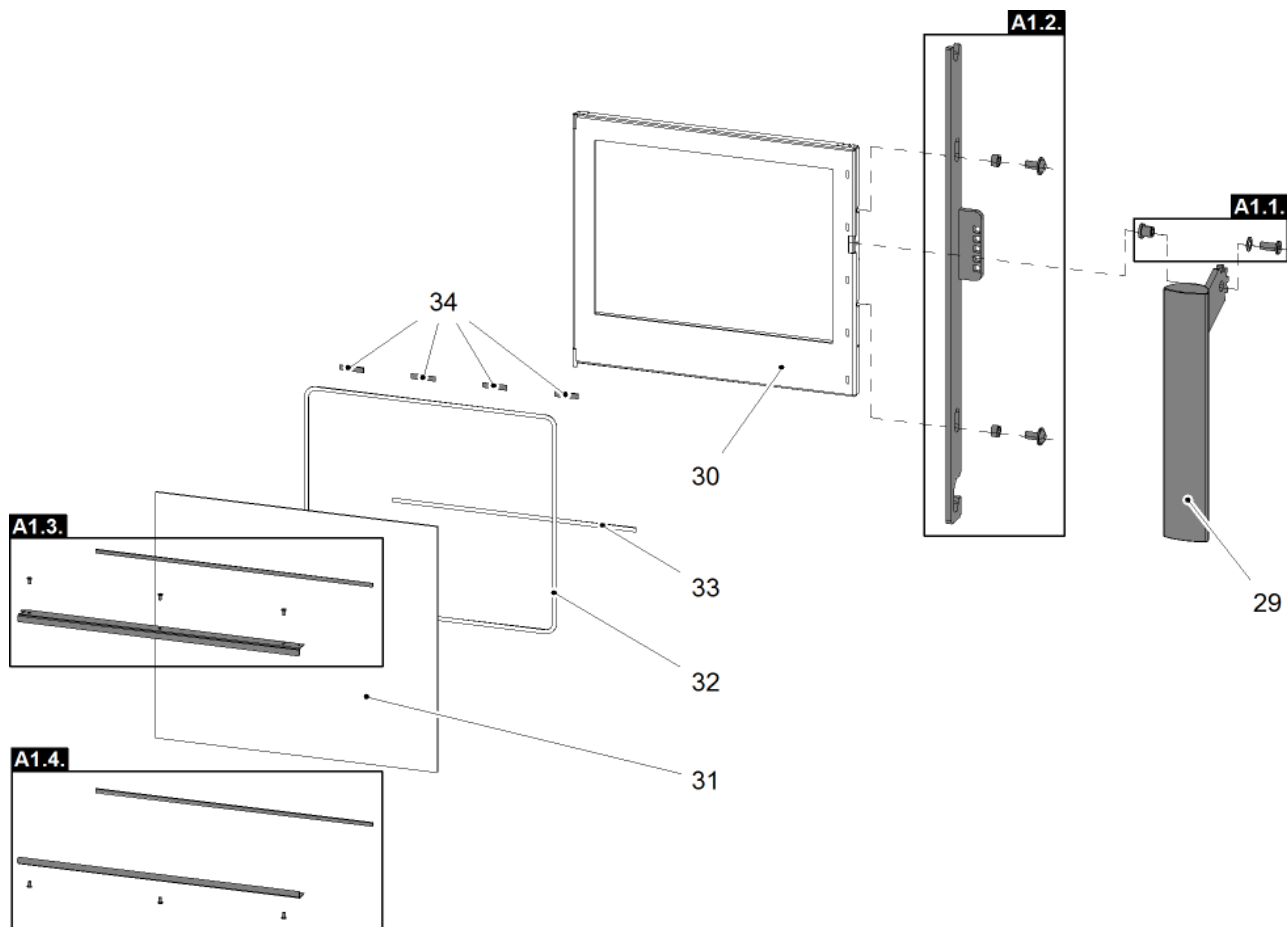


### 3.2. Rozstřel modelu (varianta plech)



Pozice	Název	Množství	Číslo zboží
<b>Celkový rozstřel modelu</b>			
<b>A1</b>	Dvířka topeniště (komplet)/černá	1 ks	0434715015300
<b>1</b>	Hrdlo kouřovodu/černá	1 ks	0434215005049
<b>2</b>	Těsnění kouřovodu	1 ks	0429415005060
<b>3</b>	Záslepka kouřovodu/černá	1 ks	0429415005048
<b>4</b>	Externí přívod vzduchu (Ø100)	1 ks	0088500050008
<b>5</b>	Vrchní stínění	1 ks	0434715005042
<b>6</b>	Pružina dveří	1 ks	0434715005316
<b>7</b>	Kryt zadní/černá	1 ks	0434715506040
<b>8</b>	Obklad boční/slonová kost	1 ks	0434715035035
<b>8</b>	Obklad boční/medovník	1 ks	0434715015035
<b>9</b>	Obklad horní/slonová kost	1 ks	0434715035011
<b>9</b>	Obklad horní/medovník	1 ks	0434715015011
<b>10</b>	Záslepka horní/slonová kost (zvláštní příslušenství)	1 ks	0434715035009
<b>10</b>	Záslepka horní/medovník (zvláštní příslušenství)	1 ks	0434715015009
<b>11</b>	Rošt/černá	1 ks	0020100130005
<b>12</b>	Popelník/černá	1 ks	0434715015700
<b>13</b>	Zábrana/černá	1 ks	0434715015013
<b>14</b>	Clona volná (560x240x30)	1 ks	0434715005510
<b>15</b>	Clona volná — zadní (340x130x30)	1 ks	0434715005507
<b>16</b>	Cihla 198x292x30	1 ks	0434715005501
<b>17</b>	Cihla 330x193x30	1 ks	0434715005503
<b>18</b>	Cihla 330x193x30	1 ks	0434715005509
<b>19</b>	Cihla 130x190x30	1 ks	0434715005504
<b>20</b>	Cihla 264x35x30	1 ks	0434715005505
<b>21</b>	Cihla 250x60x30	1 ks	0434715005506
<b>22</b>	Těsnící šňůra dveří 12 mm	2050 mm	0040012120005
<b>23</b>	Těsnící šňůra dveří 12 mm	510 mm	0040012120005
<b>24</b>	Madlo regulátoru	1 ks	0434715535024
<b>25</b>	Kryt boční — levý/černá	1 ks	0434715105016
<b>26</b>	Kryt boční — pravý/černá	1 ks	0434715105015
<b>27</b>	Víko/černá	1 ks	0434715105030
<b>28</b>	Záslepka víka/černá	1 ks	0434715105023

### 3.3. Detail A1



Pozice	Název	Množství	Číslo zboží
<b>Detail A1</b>			
<b>29</b>	Pákový uzávěr dvířek topeniště (komplet)	1 ks	0434715005320
<b>A1.1.</b>	Spojovací materiál kliky — set	1 ks	0434715005012
<b>A1.2.</b>	Táhlo zavírání — set/černá	1 ks	0434715006325
<b>A1.3.</b>	Držák skla vrchní — set/černá	1 ks	0434715006311
<b>A1.4.</b>	Držák skla spodní — set/černá	1 ks	0434715006310
<b>30</b>	Dvířka topeniště (svařovaný díl)/černá	1 ks	0434715006200
<b>31</b>	Žárovzdomné sklo (512x591)	1 ks	0434715005301
<b>32</b>	Těsnící šňůra skla 6 mm	1950 mm	0040406000006
<b>33</b>	Těsnící šňůra skla 6 mm	510 mm	0040406000006
<b>34</b>	Pásek těsnění 10x50 mm	4 ks	0421217005101

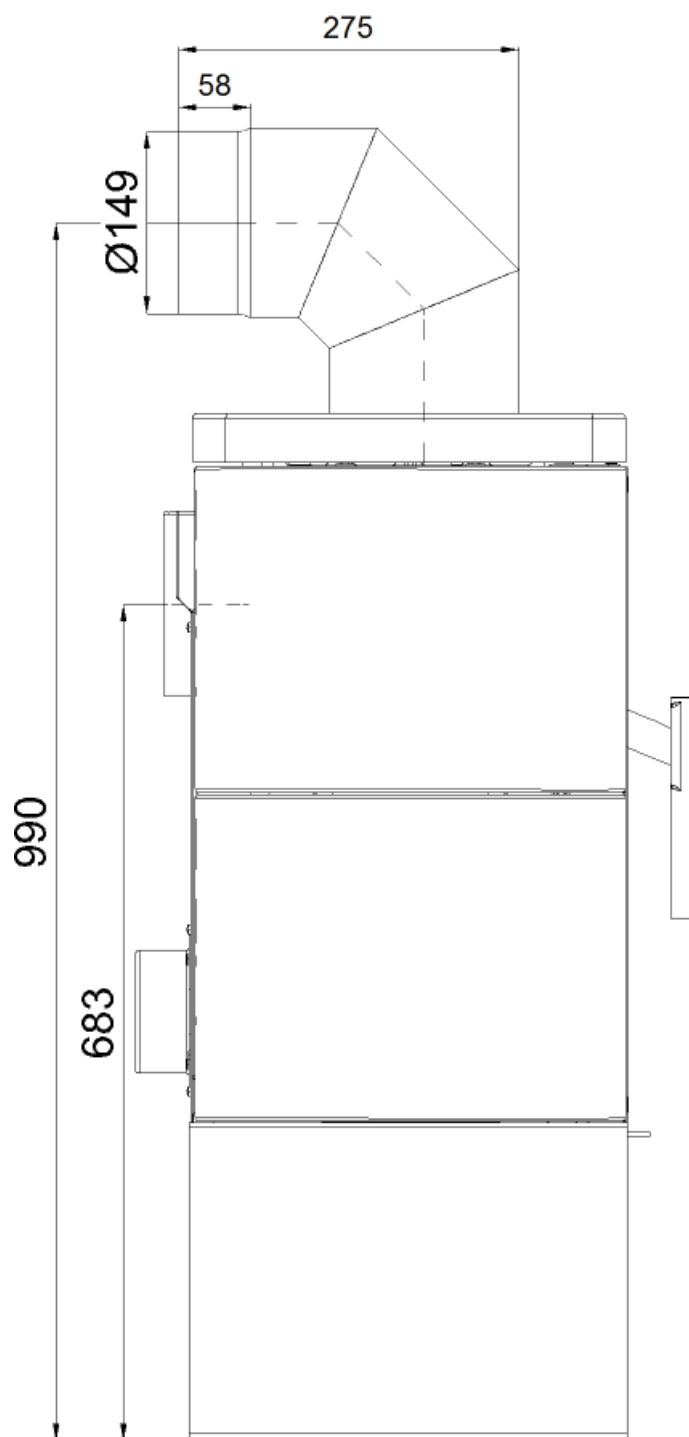
# 4. Rozměrové schéma

## 4.1. Koleno odtahu spalin



Poznámka

Koleno odtahu spalin je dodáváno jako zvláštní příslušenství.



# 5. Easy control

CZ

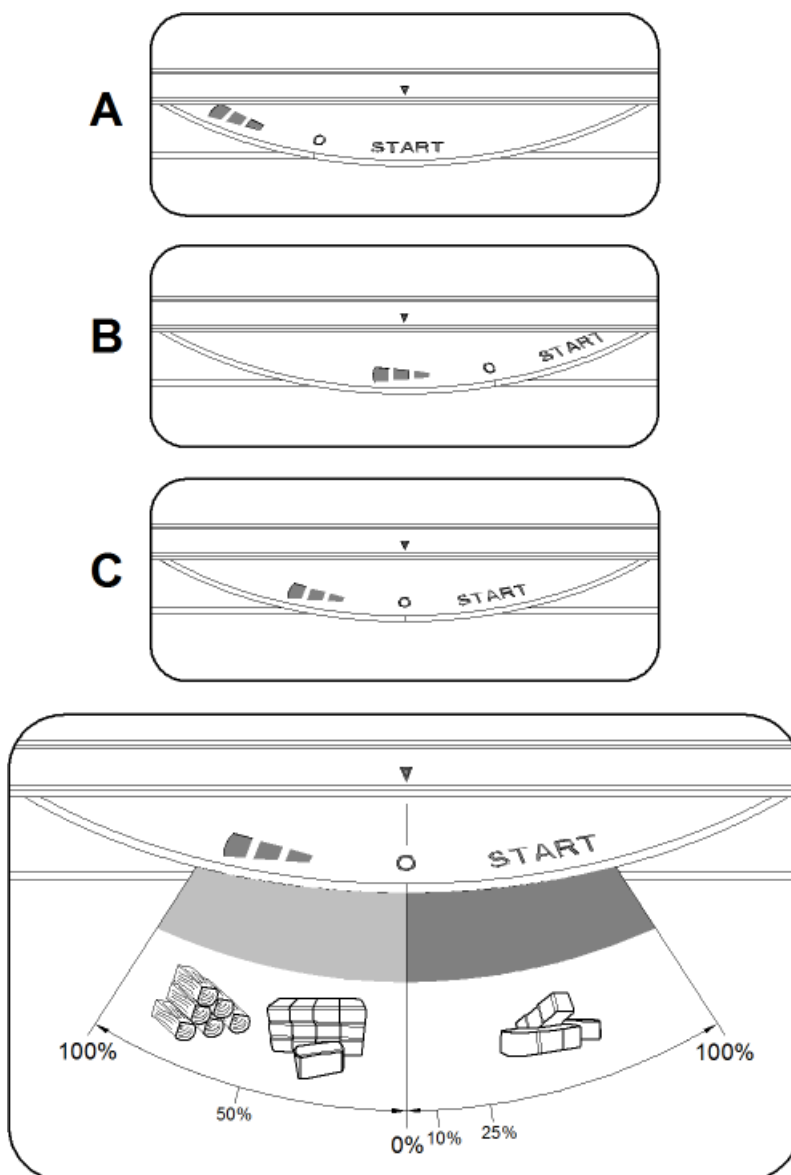
Ovládání všech tří přívodů vzduchu-primárního, sekundárního, terciálního-pouze pomocí jednoho regulátoru.

1. Regulátor je v pozici určené pro zátop (obr. A). Jsou otevřeny všechny tři přívody vzduchu (primární, sekundární, terciální).
2. Nastavení regulátoru Easy control v režimu topení (obr. B).
3. Regulátor je v pozici určené pro uzavření přívodů vzduchu (obr. C). Žádný přívod není otevřen (primární, sekundární, terciální). Tato pozice se používá pouze v případě, kdy jsou kamna mimo provoz, po ukončení procesu topení.



## VAROVÁNÍ

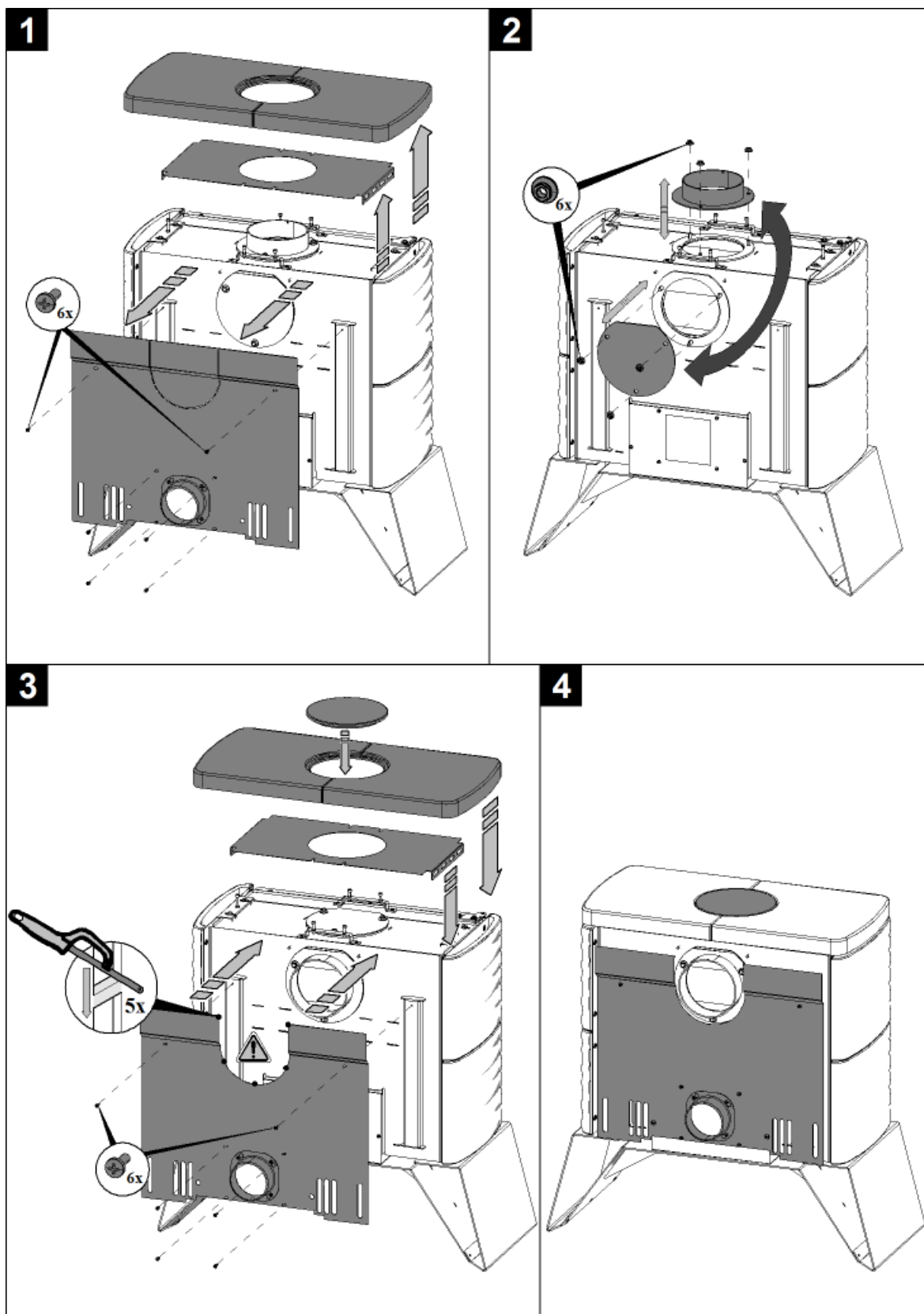
Během procesu topení nesmí dojít k uzavření přívodů vzduchu (obr. C)! V krajním případě může dojít i k explozi v kamnech a následnému roztříštění skla, rozmetání uhlíků po místnosti a ke vzniku požáru.



# 6. Záměna kouřového hrdla

CZ

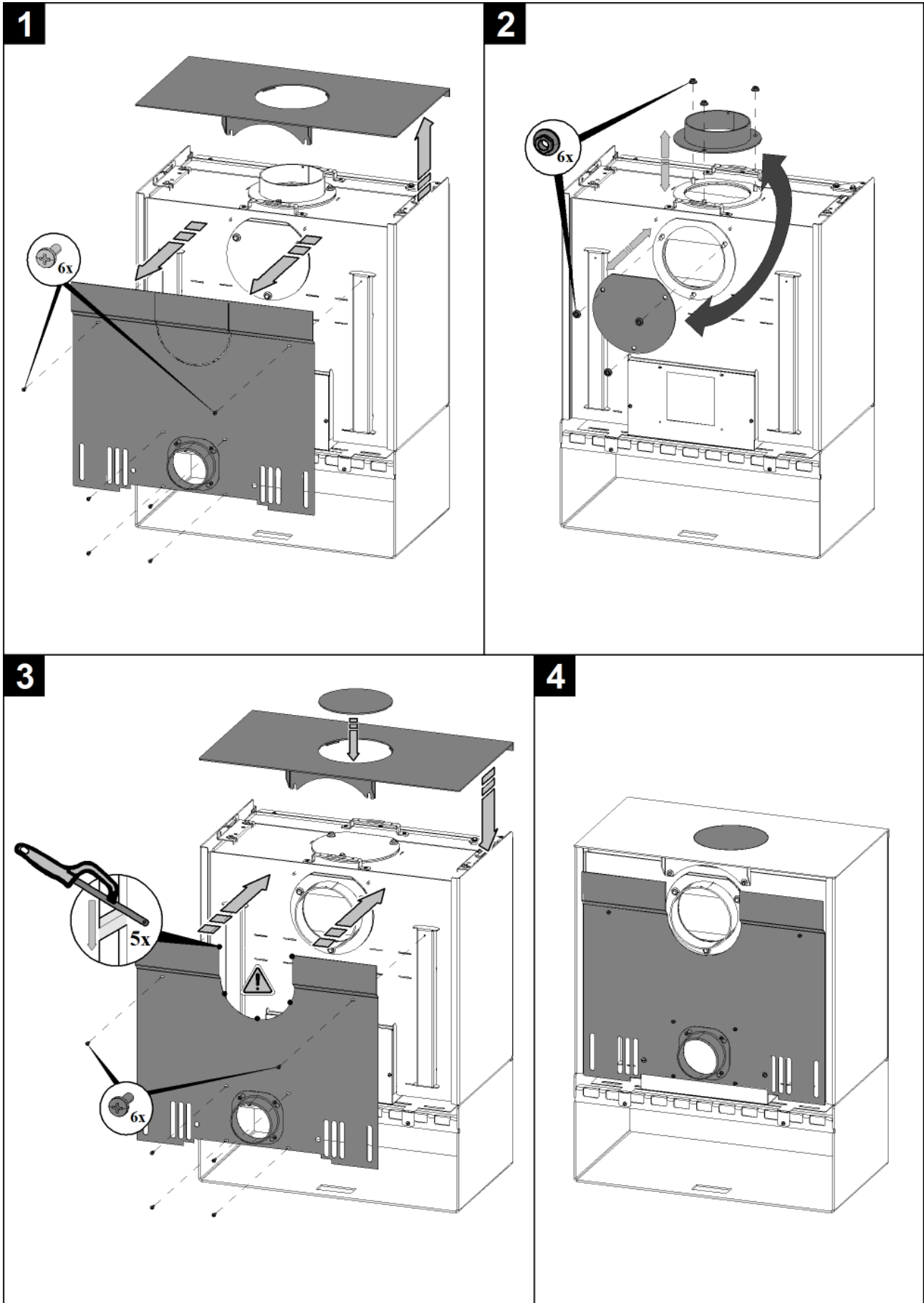
## 6.1. Varianta keramika



Záměna kouřového hrdla

## 6.2. Varianta plech

CZ



Záměna kouřového hrdla

10



# Úvod

**Srdečne ďakujeme za kúpu nášho výrobku!**

Popis pece vás podrobne oboznámi s konštrukciou, technickou špecifikáciou a obsluhou ohrievača. Odporúčame oboznámiť sa pozorne s týmito údajmi. Vyvarujete sa tak prípadných chýb pri vlastnej montáži a obsluhu.

**Podrobné** podmienky inštalácie a obsluhy nájdete vo Všeobecnom návode na obsluhu (súčasť dodávky).

# Poznámky v texte

SK



Najdôležitejšie sú poznámky označené ako **VAROVANIE**. Poznámky s nadpisom **VAROVANIE** vás upozorňujú na **vážne nebezpečenstvo poškodenia pece či poranenia**.



Poznámka s nadpisom **Upozornenie** vás upozorňuje na možné poškodenie vašej pece.



Poznámka s nadpisom **Dôležité** vás upozorňuje na informácie dôležité pre prevádzku vašej pece.



Poznámka ako taká vás upozorňuje úplne všeobecne na informácie dôležité pre prevádzku vašej pece.

# Obsah

<b>1. Technická špecifikácia</b> .....	1
<b>2. Technický popis</b> .....	2
2.1. Variant keramika .....	2
2.2. Variant plech .....	3
<b>3. Zoznam náhradných dielov</b> .....	4
3.1. Celkový rozstrel modelu (variant keramika).....	4
3.2. Rozstrel modelu (variant plech).....	5
3.3. Detail A1 .....	6
<b>4. Rozmerová schéma</b> .....	7
4.1. Kolená odťahu spalín .....	7
<b>5. Easy control</b> .....	8
<b>6. Záměna dymového hrdla</b> .....	9
6.1. Variant keramika .....	9
6.2. Variant plech .....	10

SK

Obsah



# 1. Technická špecifikácia

## Vhodné palivo:

Informácie o používaní vhodného paliva nájdete v kapitole **2.2 Palivo** vo Všeobecnom návode na obsluhu.

## Správna prevádzka:

Informácie o správnom a bezpečnom zaobchádzaní s krbovou pecou nájdete v kapitolách: **2. Popis spaľovacieho procesu** a **5. Návod na obsluhu** vo Všeobecnom návode na obsluhu.

## Pokyny na ovládanie režimu spaľovania

Palivo		Výkon pece	Množstvo paliva	Primárny vzduch	Sekundárny vzduch	Terciárny vzduch
Drevené polená		100 %	3,1 kg/h	Easy control 100%		
Drevené polená		33%	1 kg/h	Easy control 50%		
Ekobrikety		100 %	3,4 kg/h	Easy control 100%		
Ekobrikety		33%	1,1 kg/h	Easy control 50%		
Uhoľné brikety		100 %	2,4 kg/h	Easy control 25%		
Uhoľné brikety		33%	0,8 kg/h	Easy control 10%		

## Technické údaje

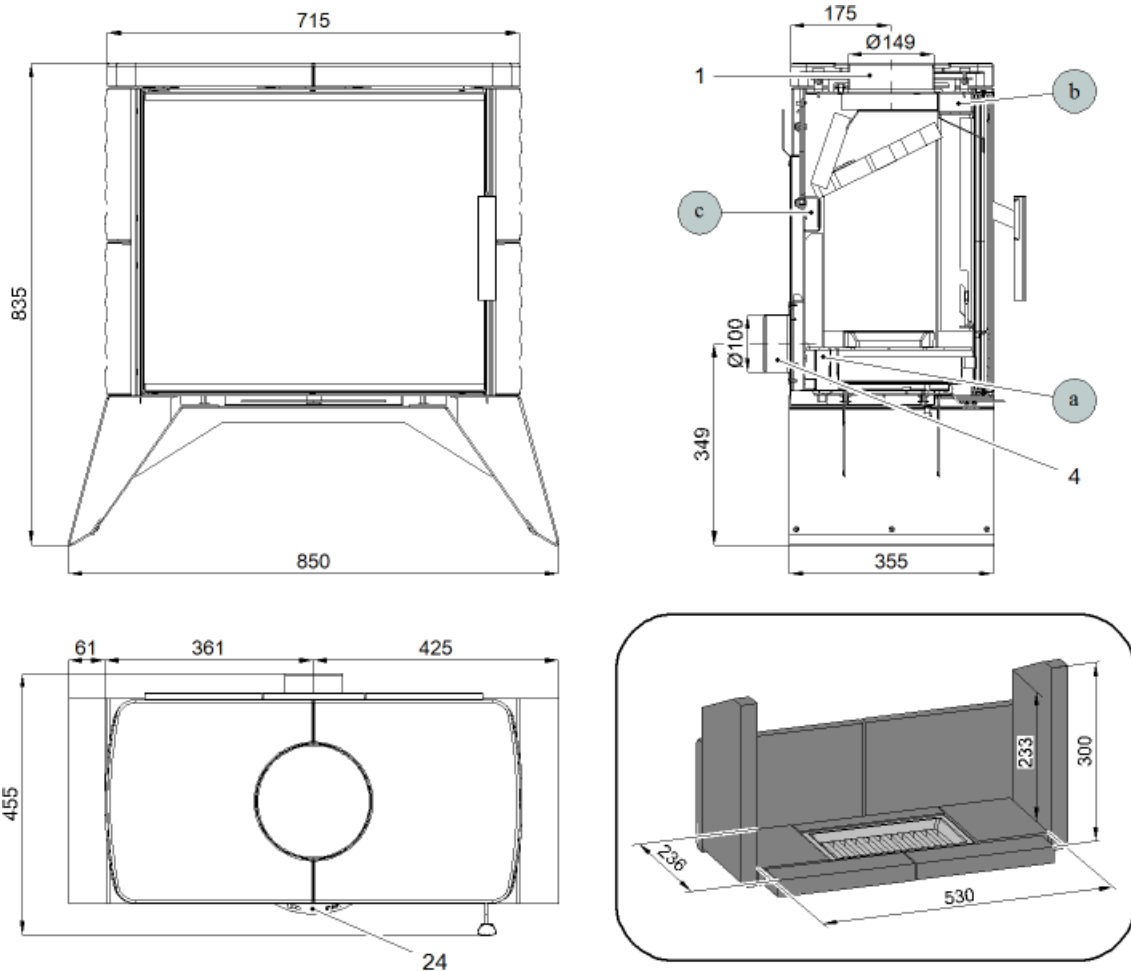
	Drevené polená	Ekobrikety	Uhoľné brikety
Dosiahnutý tepelný výkon (100 %)	12,3 kW	12,1 kW	12,2 kW
Menovitý tepelný výkon	12 kW	12 kW	12 kW
Znížený tepelný výkon (33 %)	4 kW	4 kW	4 kW
Výkon odovzdávaný iba telesom pece	—	—	—
Použiteľný výkon na ohrev vody	—	—	—
Maximálna dávka paliva na priloženie	3,1 kg/hod.	3,4 kg/hod.	2,4 kg/hod.
Priem. teplota spalín za hrdl. dymovodu	406 °C	328 °C	311 °C
Hmotnostný prietok suchých spalín	8,6 g/s	9,5 g/s	9,3 g/s
Energetická účinnosť	76,7 %	78,6 %	79,4 %
Priemerná koncentrácia CO <sub>2</sub>	12,5 %	11 %	10,2 %
Koncentrácia CO v spalínach pri 13 % O <sub>2</sub>	1192 mg/Nm <sup>3</sup>	513 mg/Nm <sup>3</sup>	613,5 mg/Nm <sup>3</sup>
Prach pri 13% O <sub>2</sub>	17,5 mg/Nm <sup>3</sup>	22 mg/Nm <sup>3</sup>	35,5 mg/Nm <sup>3</sup>
Množstvo spaľovacieho vzduchu pri menovitom výkone	22 m <sup>3</sup> /h	25 m <sup>3</sup> /h	25 m <sup>3</sup> /h
Skúšané podľa ČSN EN 13240:2002/A2:2005			

Výška — keramika/plech	835/810 mm
Šírka — keramika/plech	850/632 mm
Hĺbka	455 mm
Hmotnosť — keramika/plech	125/113 kg
Priemer dymovodu:	150 mm
Maximálny prevádzkový pretlak výmenníka	—
Vodný obsah výmenníka	—
Odporúčaný tepelný spád ( $t_{\text{výstupná}} - t_{\text{vstupná}}$ )	—
Minimálny ťah komína v hrdle dymovodu	12 Pa
Vykurovacia schopnosť (stredné tepelné straty) pri 12,3 kW	cca 221 m <sup>3</sup>
Regulovateľný výkon	4 – 12,3 kW

# 2. Technický popis

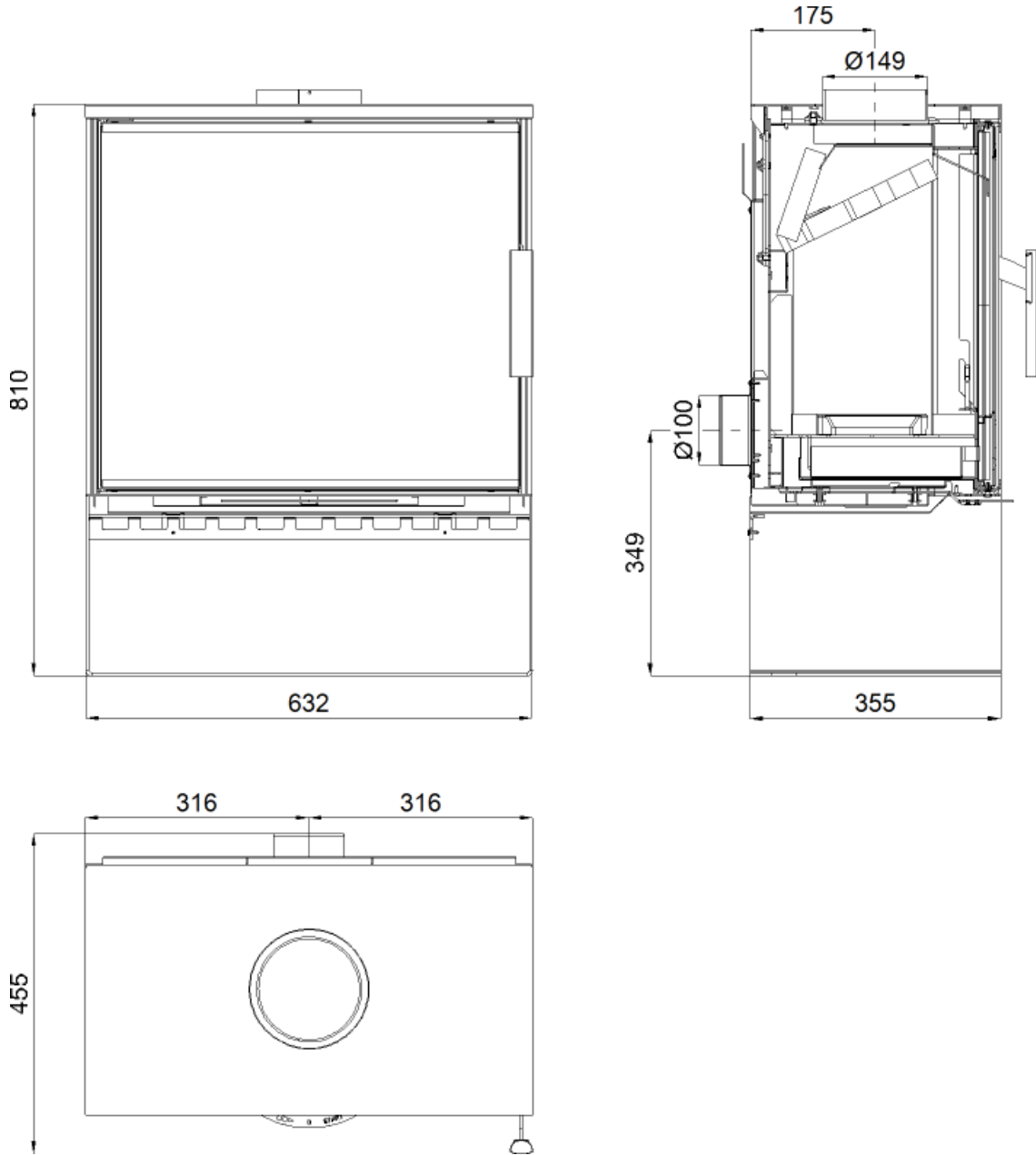
SK

## 2.1. Variant keramika



Pozícia	Názov	Číslo tovaru
1	Hrdlo dymovodu	—
24	Easycontrol — držadlo regulátora	—
a	Prívod primárneho vzduchu	—
b	Prívod sekundárneho vzduchu	—
c	Výstup terciárneho vzduchu	—
4	Externý prívod vzduchu (Ø100)	—

## 2.2. Variant plech

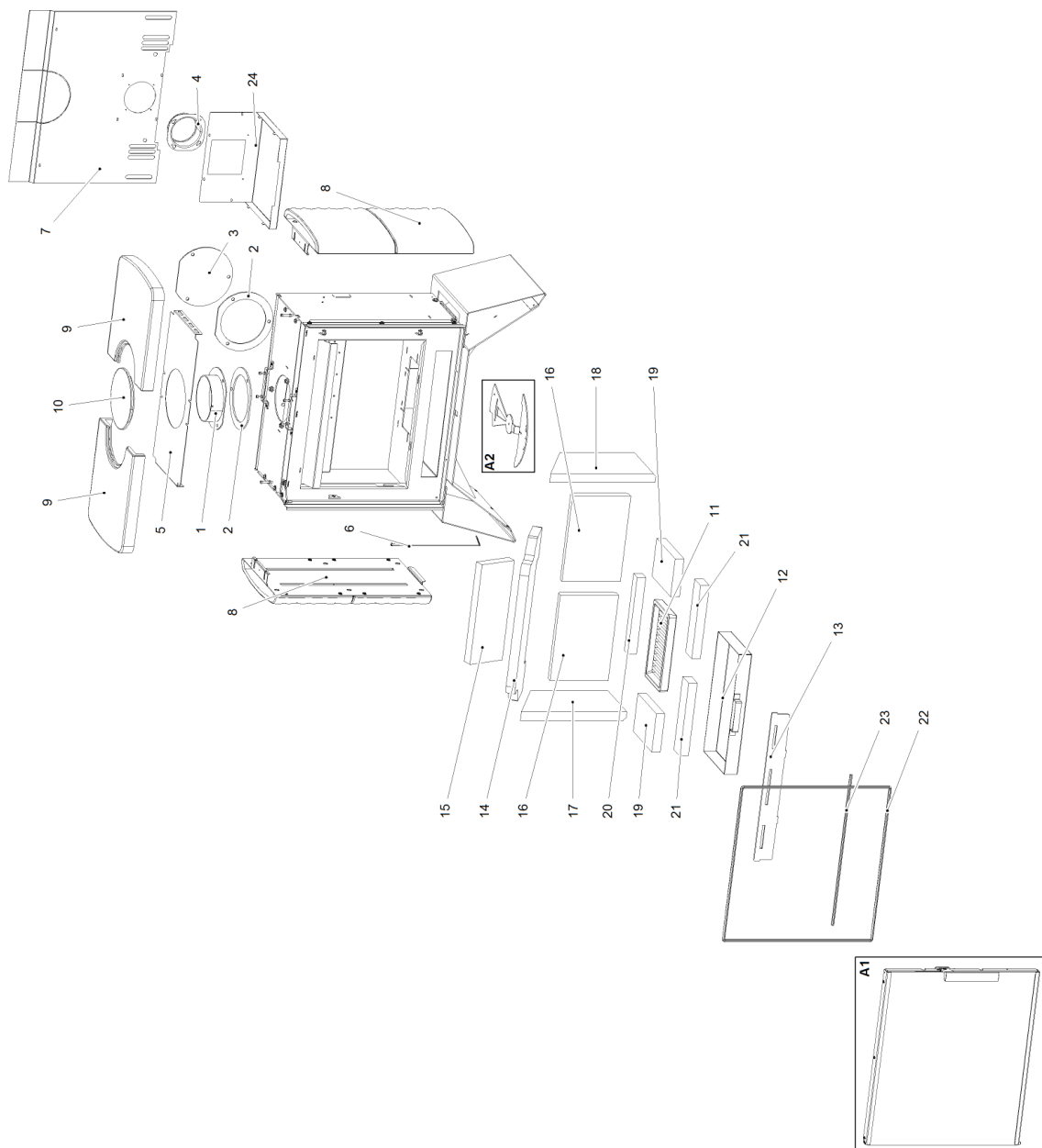


SK

# 3. Zoznam náhradných dielov

SK

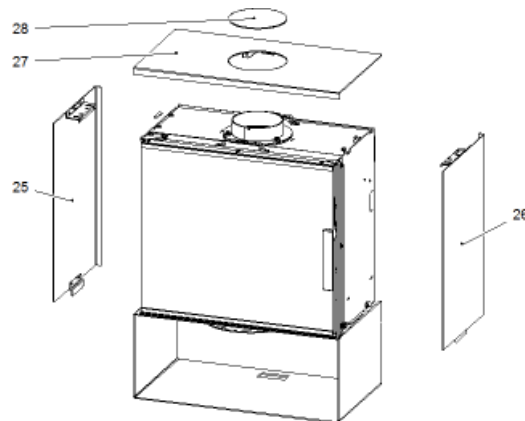
## 3.1. Celkový rozstrel modelu (variant keramika)



Zoznam náhradných dielov

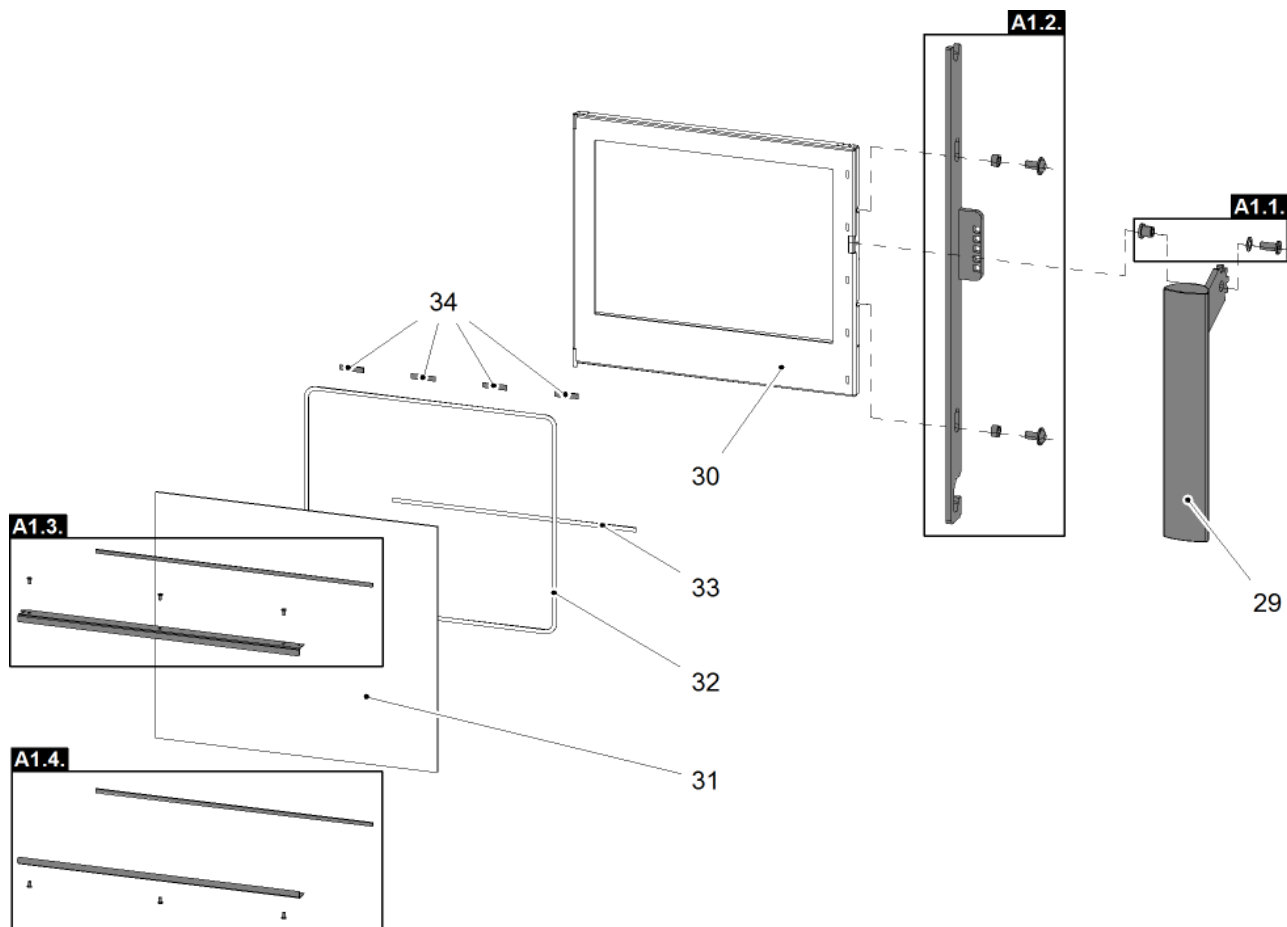


### 3.2. Rozstrel modelu (variant plech)



Pozícia	Názov	Množstvo	Číslo tovaru
<b>Celkový rozstrel modelu</b>			
<b>A1</b>	Dvierka kúreniska (komplet)/čierna	1 ks	0434715015300
<b>1</b>	Hrdlo dymovodu/čierna	1 ks	0434215005049
<b>2</b>	Tesnenie dymovodu	1 ks	0429415005060
<b>3</b>	Záslepka dymovodu/čierna	1 ks	0429415005048
<b>4</b>	Externý prívod vzduchu (Ø100)	1 ks	0088500050008
<b>5</b>	Vrchné tienenie	1 ks	0434715005042
<b>6</b>	Pružina dverí	1 ks	0434715005316
<b>7</b>	Kryt zadný/čierna	1 ks	0434715506040
<b>8</b>	Obklad bočný/slonová kosť	1 ks	0434715035035
<b>8</b>	Obklad bočný/medovník	1 ks	0434715015035
<b>9</b>	Obklad horný/slonová kosť	1 ks	0434715035011
<b>9</b>	Obklad horný/medovník	1 ks	0434715015011
<b>10</b>	Záslepka horná/slonová kosť (zvláštne príslušenstvo)	1 ks	0434715035009
<b>10</b>	Záslepka horná/medovník (zvláštne príslušenstvo)	1 ks	0434715015009
<b>11</b>	Rošt/čierna	1 ks	0020100130005
<b>12</b>	Popolník/čierna	1 ks	0434715015700
<b>13</b>	Zábrana/čierna	1 ks	0434715015013
<b>14</b>	Clona voľná (560x240x30)	1 ks	0434715005510
<b>15</b>	Clona voľná — zadná (340x130x30)	1 ks	0434715005507
<b>16</b>	Tehla 198x292x30	1 ks	0434715005501
<b>17</b>	Tehla 330x193x30	1 ks	0434715005503
<b>18</b>	Tehla 330x193x30	1 ks	0434715005509
<b>19</b>	Tehla 130x190x30	1 ks	0434715005504
<b>20</b>	Tehla 264x35x30	1 ks	0434715005505
<b>21</b>	Tehla 250x60x30	1 ks	0434715005506
<b>22</b>	Tesniaca šnúra dverí 12 mm	2050 mm	0040012120005
<b>23</b>	Tesniaca šnúra dverí 12 mm	510 mm	0040012120005
<b>24</b>	Držadlo regulátora	1 ks	0434715535024
<b>25</b>	Kryt bočný — ľavý/čierna	1 ks	0434715105016
<b>26</b>	Kryt bočný — pravý/čierna	1 ks	0434715105015
<b>27</b>	Veko/čierna	1 ks	0434715105030
<b>28</b>	Záslepka veka/čierna	1 ks	0434715105023

### 3.3. Detail A1



Pozícia	Názov	Množstvo	Číslo tovaru
<b>Detail A1</b>			
<b>29</b>	Pákový uzáver dvierok kúreniska (komplet)	1 ks	0434715005320
<b>A1.1.</b>	Spojovací materiál kľučky — komplet	1 ks	0434715005012
<b>A1.2.</b>	Ťahadlo zatvárania — set/čierna	1 ks	0434715006325
<b>A1.3.</b>	Držiak skla vrchný — set/čierna	1 ks	0434715006311
<b>A1.4.</b>	Držiak skla spodný — set/čierna	1 ks	0434715006310
<b>30</b>	Dvierka kúreniska (zváraný diel)/čierna	1 ks	0434715006200
<b>31</b>	Žiaruvzdorné sklo (512x591)	1 ks	0434715005301
<b>32</b>	Tesniaca šnúra skla 6 mm	1950 mm	0040406000006
<b>33</b>	Tesniaca šnúra skla 6 mm	510 mm	0040406000006
<b>34</b>	Páska tesnenia 10x50 mm	4 ks	0421217005101

# 4. Rozmerová schéma

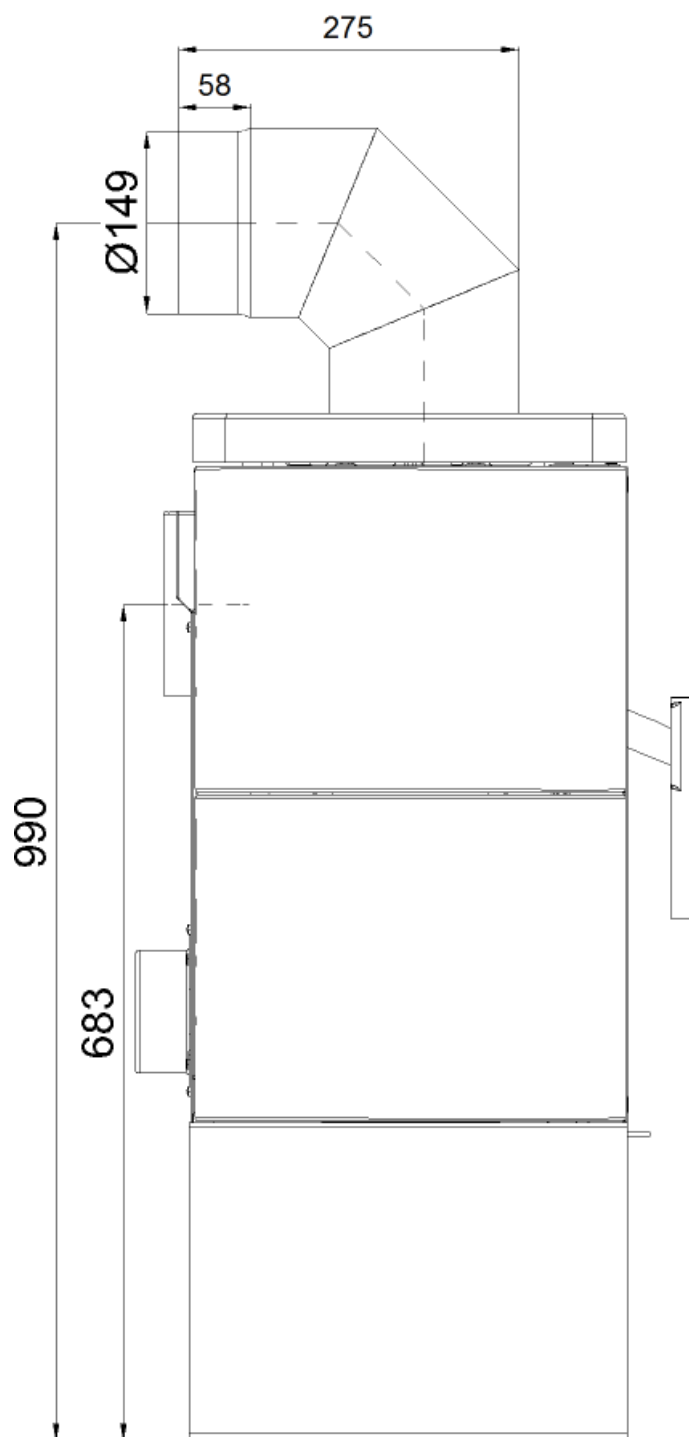
SK

## 4.1. Kolená odťahu spalín



Poznámka

Koleno odťahu spalín je dodávané ako zvláštne príslušenstvo.



Rozmerová schéma

# 5. Easy control

SK

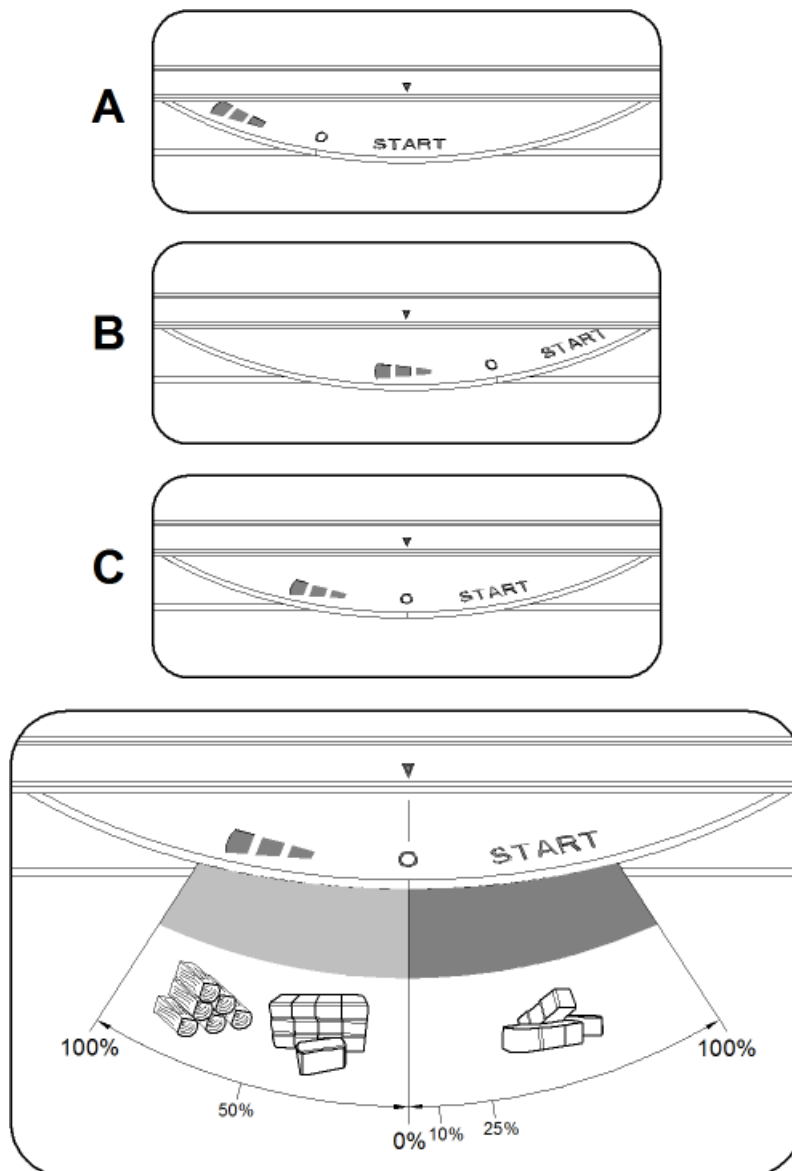
Ovládanie všetkých troch prívodov vzduchu – primárneho, sekundárneho, terciárneho – iba pomocou jedného regulátora.

1. Regulátor je v pozícii určenej na rozkúrenie (obr. A). Sú otvorené všetky tri prívody vzduchu (primárny, sekundárny, terciárny).
2. Nastavenie regulátora Easy control v režime kúrenia (obr. B).
3. Regulátor je v pozícii určenej na uzatvorenie prívodov vzduchu (obr. C). Žiadny prívod nie je otvorený (primárny, sekundárny, terciárny). Táto pozícia sa používa iba v prípade, keď sú kachle mimo prevádzky, po ukončení procesu kúrenia.



## VÝSTRAHA

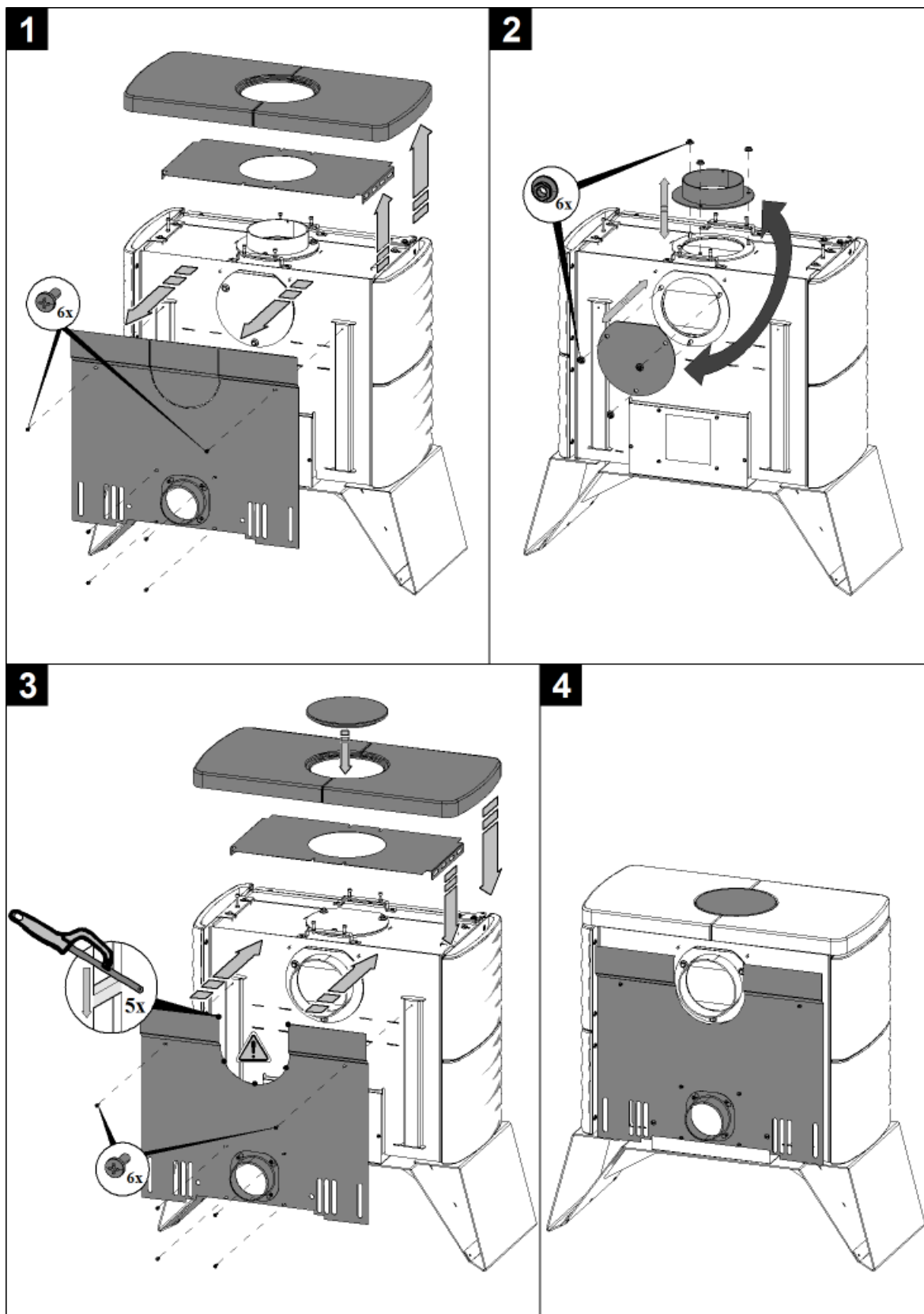
Počas procesu kúrenia nesmie dôjsť k uzatvoreniu prívodov vzduchu (obr. C)! V krajnom prípade môže dôjsť i k explózií v kachliach a následnému roztriešaniu skla, rozmetaniu uhlíkov po miestnosti a k vzniku požiaru.



# 6. Záměna dymového hrdla

SK

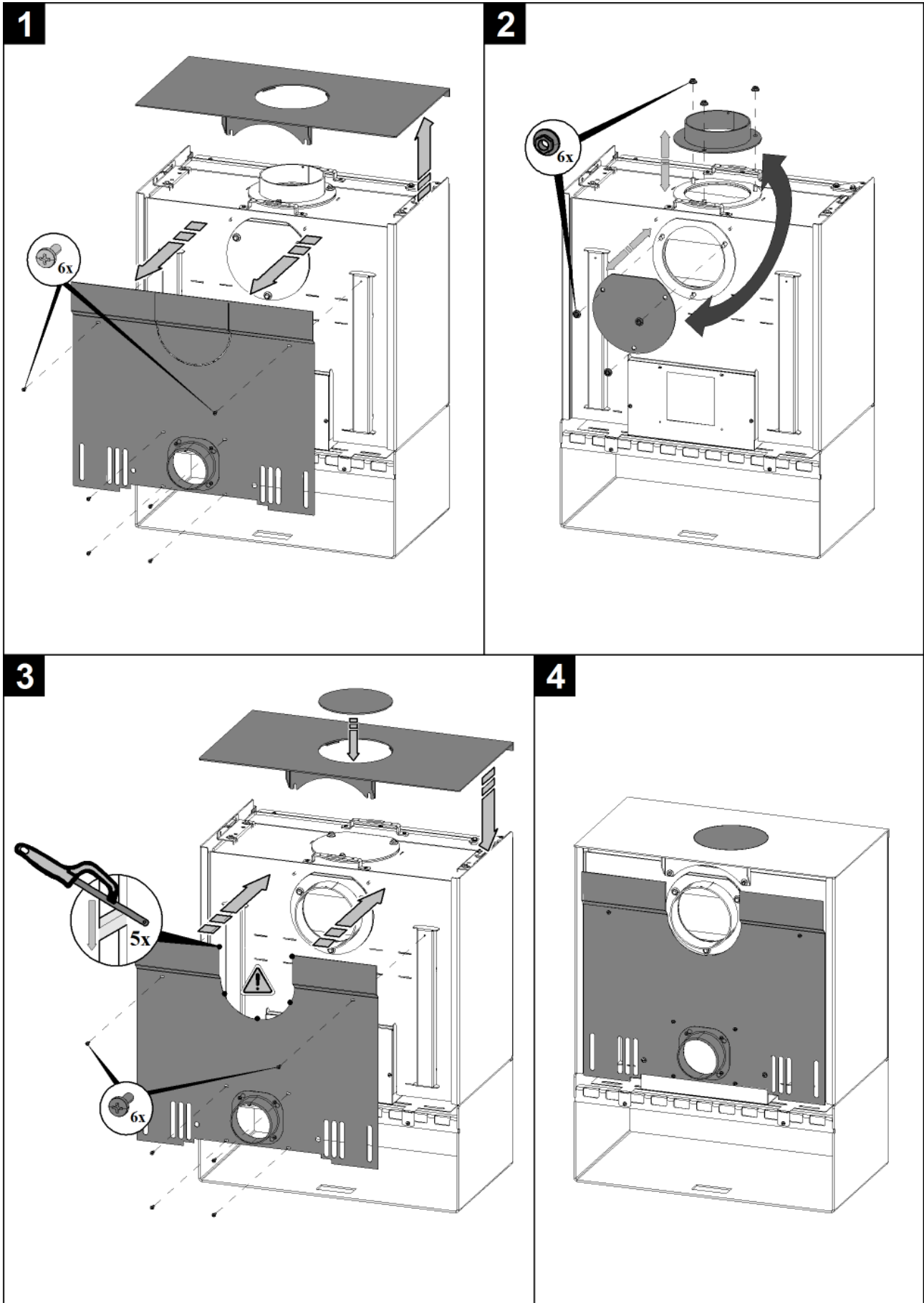
## 6.1. Variant keramika



Záměna dymového hrdla

## 6.2. Variant plech

SK



Zámena dymového hrdla

10

