

HAAAS
+
SOHN

Technická dokumentace Technická dokumentácia

Skarnes s boxem na dřevo
/s boxom na drevo

CZ SK



CE



0434818601400-

Úvod

Srdečně děkujeme za zakoupení našeho výrobku!

Popis topidla Vás podrobně seznámí s konstrukcí, technickou specifikací a obsluhou topidla. Doporučujeme seznámit se pozorně s těmito údaji. Vyvarujete se tak případných chyb při vlastní montáži a obsluze.

Podrobné podmínky instalace a obsluhy naleznete ve Všeobecném návodu k obsluze (součást dodávky).

Poznámky v textu

CZ



Nejdůležitější jsou poznámky nadepsané **VAROVÁNÍ**. Poznámky nadepsané **VAROVÁNÍ** Vás upozorňují na **vážné nebezpečí poškození topidla či poranění**.



Poznámka nadepsaná **Upozornění** Vás upozorňuje na možná poškození Vašeho topidla.



Poznámka nadepsaná **Důležité** Vás upozorňuje na informace důležité k provozu Vašeho topidla.



Poznámka jako taková Vás upozorňuje zcela obecně na informace důležité k provozu Vašeho topidla.

Obsah

1. Technická specifikace	1
2. Nastavení regulátoru	2
3. Technický popis	3
4. Seznam náhradních dílů	4
4.1. Celkový rozstřel modelu	4
4.2. Detail A1	5
4.3. Detail A2	6
5. Záměna kouřového hrdla	7
6. Montáž stavěcích šroubů	8
7. Montáž krytky kouřovodu	9
8. Montáž komory externího přívodu vzduchu	10
9. Součásti dodávky	11

CZ

Obsah

1. Technická specifikace

Vhodné palivo:

Pro používání vhodného paliva nahlédněte do kapitoly **2.2 Palivo** ve Všeobecném návodu k obsluze.

Správný provoz:

Pro správné a bezpečné zacházení s krbovými kamny nahlédněte do kapitol: **2. Popis spalovacího procesu** a **5. Návod k obsluze** ve Všeobecném návodu k obsluze.

Pokyny pro ovládání režimu spalování

Palivo		Výkon topidla	Množství paliva	Primární vzduch	Sekundární vzduch
Dřevěná polena		100%	2,5 kg/h		100%
		33%	0,8 kg/h		50%
Uhelné brikety		100%	1,7 kg/h		70%
		33%	0,6 kg/h		33%

Technická data

	Dřevěná polena	Uhelné brikety
Dosažený tepelný výkon (100%)	8,3 kW	8 kW
Jmenovitý tepelný výkon	8 kW	8 kW
Snížený tepelný výkon (33%)	2,7 kW	2,7 kW
Výkon předávaný pouze tělesem kamen	—	—
Použitelný výkon pro ohřev vody	—	—
Maximální dávka paliva pro přiložení	2,5 kg/hod	1,7 kg/hod
Prům. teplota spalin za hrdl. kouřovodu	379 °C	354 °C
Hmotnostní průtok suchých spalin	7,4 g/s	9 g/s
Energetická účinnost	75,2 %	71,2 %
Průměrná koncentrace CO ₂	9,8 %	7,7 %
Koncentrace CO ve spalinách při 13% O ₂	746 mg/Nm ³	1908 mg/Nm ³
Prach při 13% O ₂	37 mg/Nm ³	44 mg/Nm ³
Množství spalovacího vzduchu při jmenovitém výkonu	cca 20 m ³	—
Zkoušeno dle ČSN EN 13 240:2002/A2:2005		
Výška	900 mm	
Šířka	595 mm	
Hloubka	412 mm	
Hmotnost	124 kg	
Průměr kouřovodu	149 mm	
Maximální provozní přetlak výměníku	—	
Vodní obsah výměníku	—	
Doporučený tepelný spád (t _{výstupní} – t _{vstupní})	—	
Minimální tah komína v hrdle kouřovodu	12 Pa	
Vytápěcí schopnost (střední tepelné ztráty) při 8,3 kW	cca 149 m ³	
Regulovatelný výkon	2,7 – 8,3 kW	

2. Nastavení regulátoru

CZ

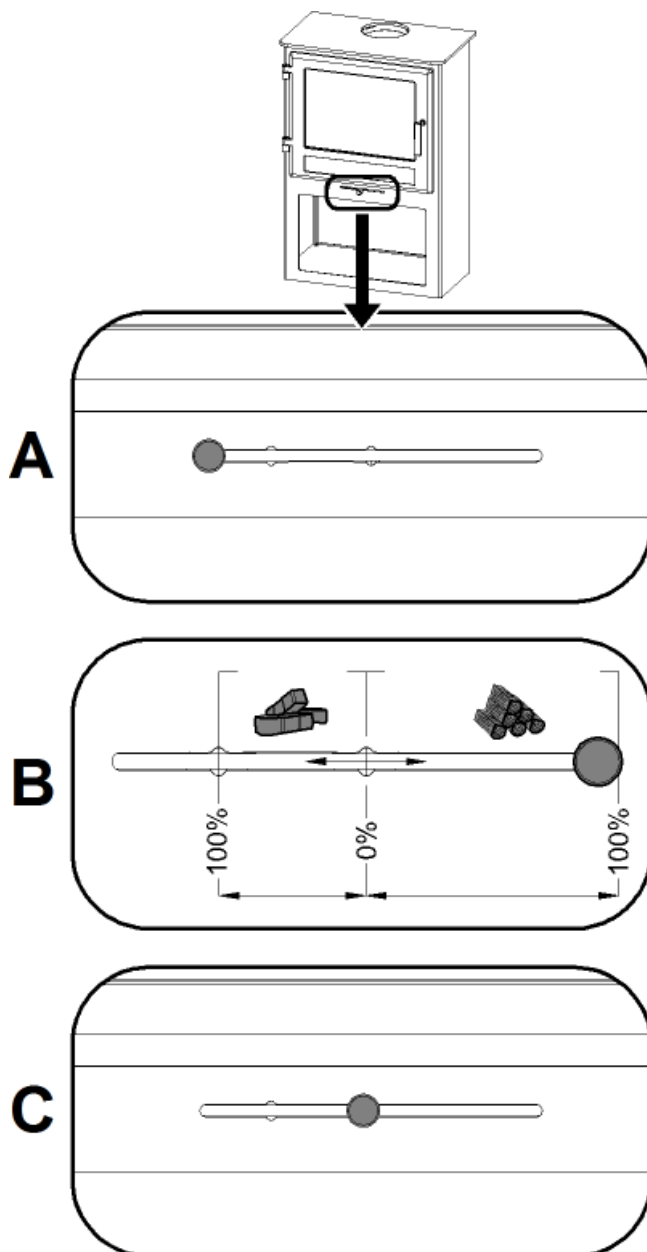
Ovládání přívodů vzduchu - primárního, sekundárního - pouze pomocí jednoho regulátoru.

1. Regulátor je v pozici určené pro zátop (obr. A). Jsou otevřeny všechny přívody vzduchu (primární, sekundární).
2. Nastavení regulátoru v režimu topení pro dřevo a hnědouhelné brikety (obr. B).
3. Regulátor je v pozici určené pro uzavření přívodů vzduchu (obr. C). Žádný přívod není otevřen (primární, sekundární). Tato pozice se používá pouze v případě, kdy jsou kamna mimo provoz, po ukončení procesu topení.



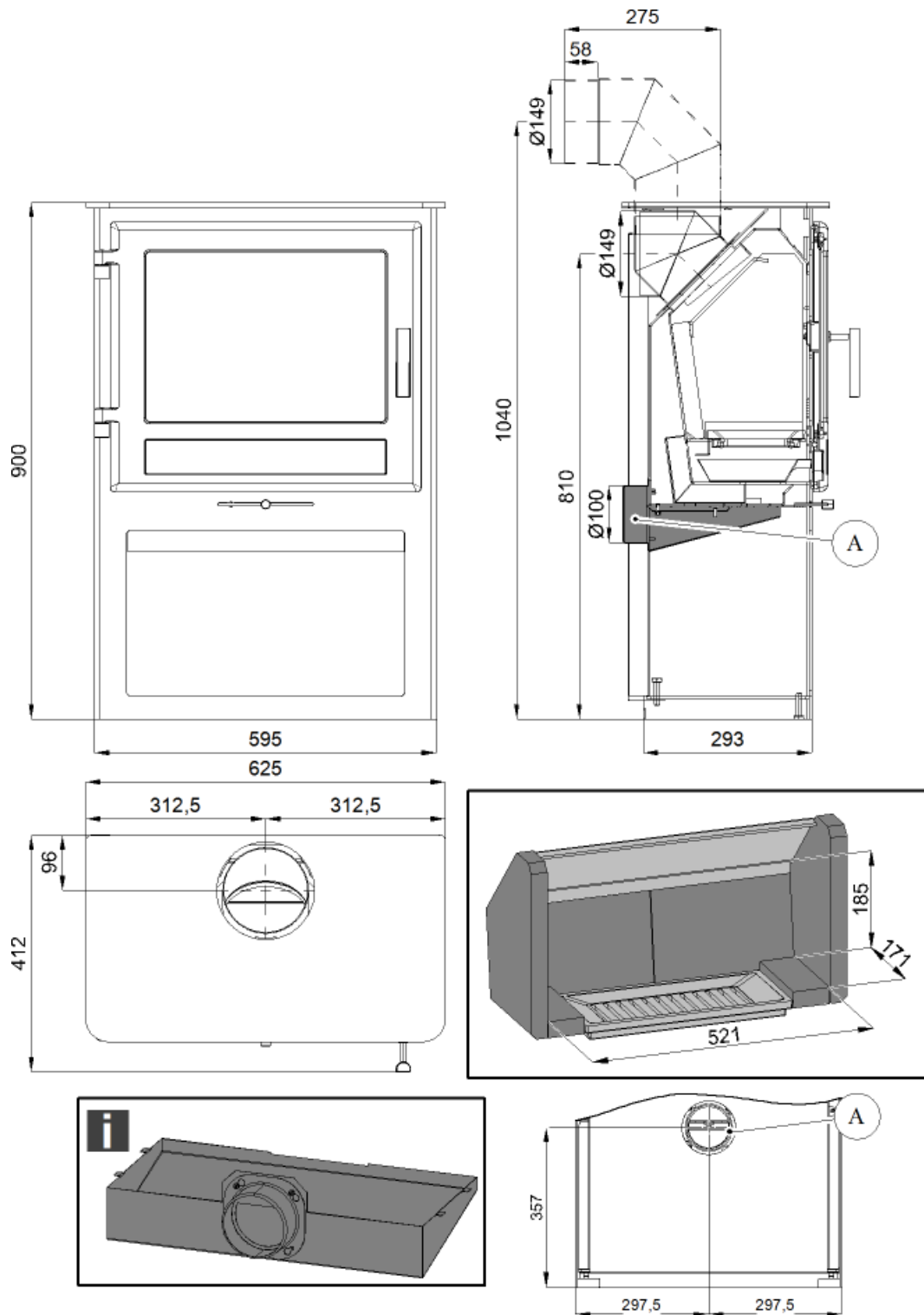
VAROVÁNÍ

Během procesu topení nesmí dojít k uzavření přívodů vzduchu (obr. C)! V krajním případě může dojít i k explozi v kamnech a následnému roztříštění skla, rozmetání uhlíků po místnosti a ke vzniku požáru.



3. Technický popis

CZ



i Poznámka

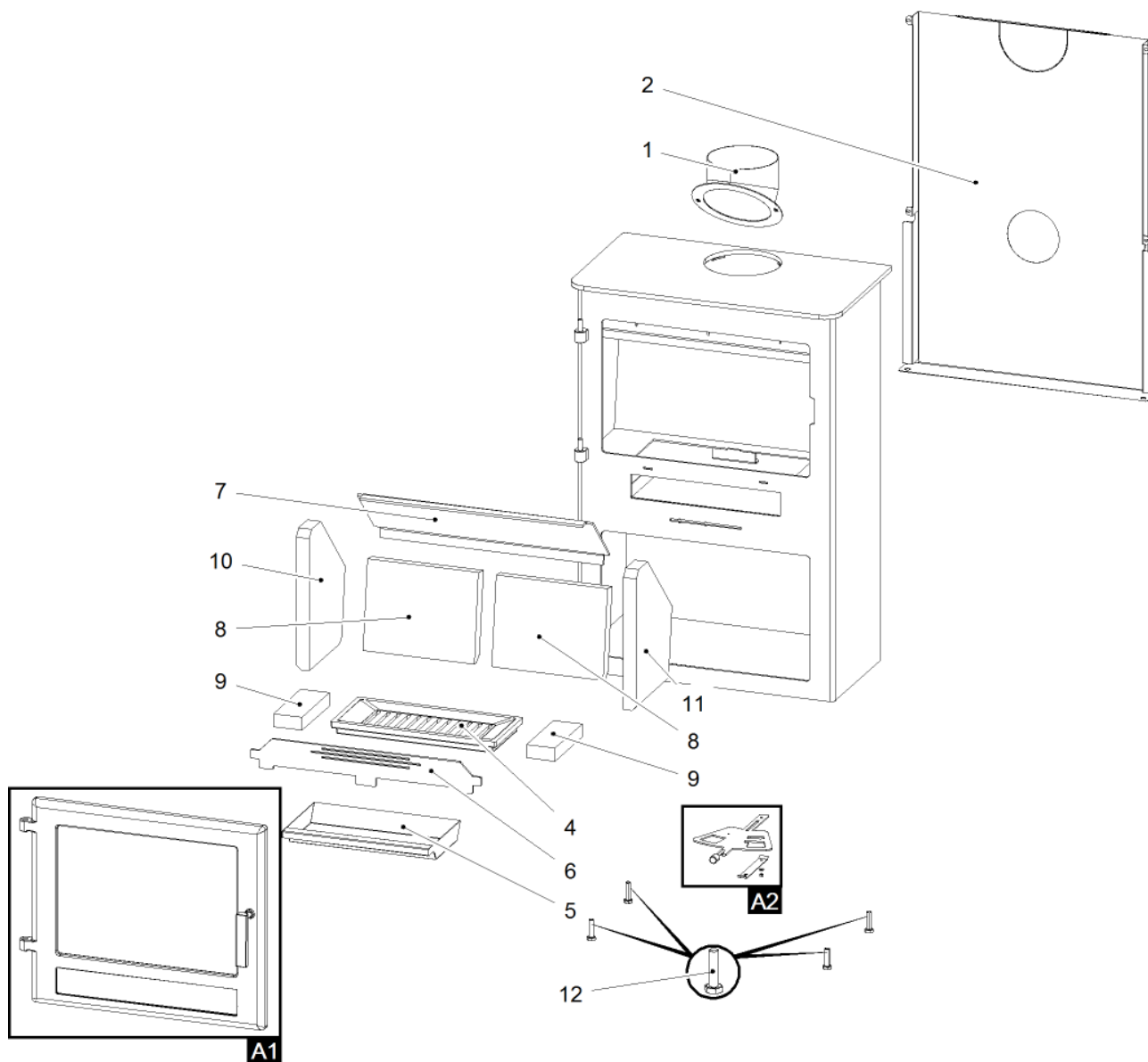
Není součástí dodávky (montážní návod kap. 8).

Technický popis

4. Seznam náhradních dílů

CZ

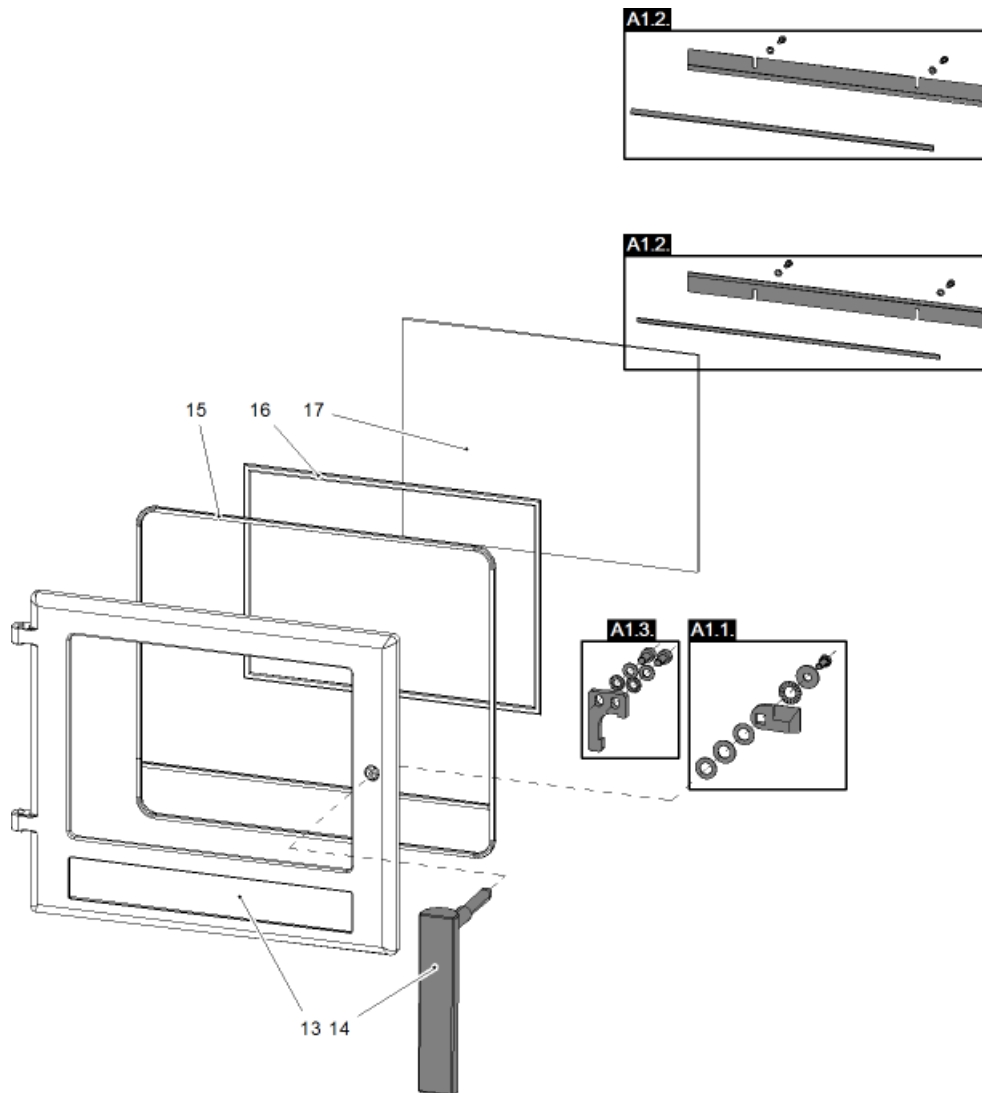
4.1. Celkový rozstřel modelu



Pozice	Název	Množství	Číslo zboží
Celkový rozstřel modelu			
A1	Dvířka topeniště (komplet)/černá	1 ks	0434818505300
A2	Šoupátko (komplet)/černá	1 ks	0434818005002
1	Hrdlo kouřovodu/černá	1 ks	0434818505400
2	Kryt zadní/černá	1 ks	0434818105050
3	Záslepka víka/černá (kap. 7)	1 ks	0434818005060
4	Rošt/černá	1 ks	0434815005040
5	Popelník/černá	1 ks	0434815005045
6	Zábrana/černá	1 ks	0434818005035
7	Clona volná/černá (5x545x190,8)	1 ks	0434818005030
8	Žárovzdorná vyzdívka 204x258x30	1 ks	0434818005503

9	Žáruvzdorná vyzdívka 170x66x30	1 ks	0434818005504
10	Žáruvzdorná vyzdívka 322x222x30	1 ks	0434815005501
11	Žáruvzdorná vyzdívka 322x222x30	1 ks	0434815005502
12	Stavěcí šroub M10x40	4 ks	0030001000405

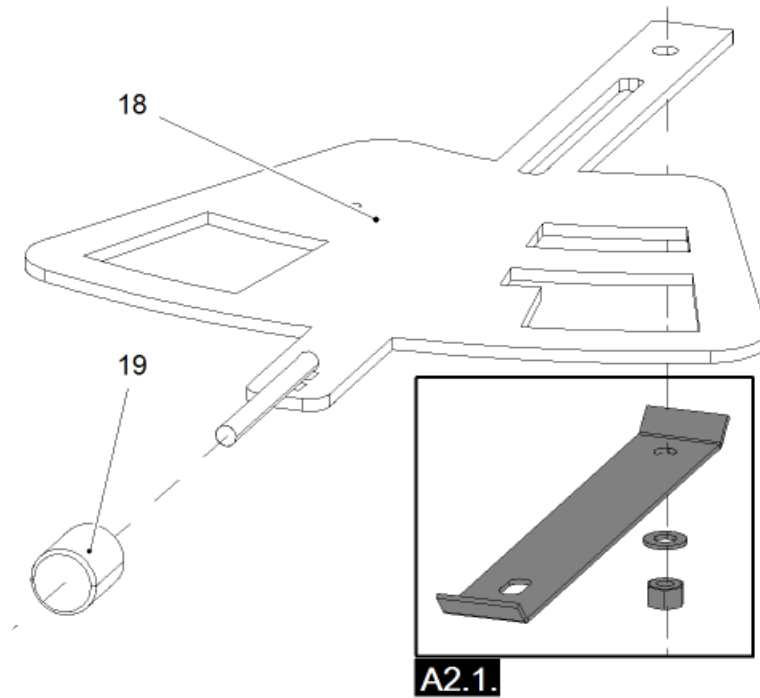
4.2. Detail A1



Pozice	Název	Množství	Číslo zboží
Detail A1			
A1.1.	Spojovací materiál kliky — set/černá	1 ks	0434818005011
A1.2.	Držák skla — set/černá	1 ks	0434818005012
A1.3.	Doraz dveří — set/černá	1 ks	0434818005013
13	Dvířka topeniště/černá	1 ks	0434818005200
14	Pákový uzávěr dvířek topeniště	1 ks	0434817505310
15	Těsnící šňůra dveří - 11 mm	2290 mm	0040300110005
16	Těsnící šňůra skla 10x4 mm	1500 mm	0040210040005
17	Žáruvzdorné sklo (320x438)	1 ks	0429515055306

4.3. Detail A2

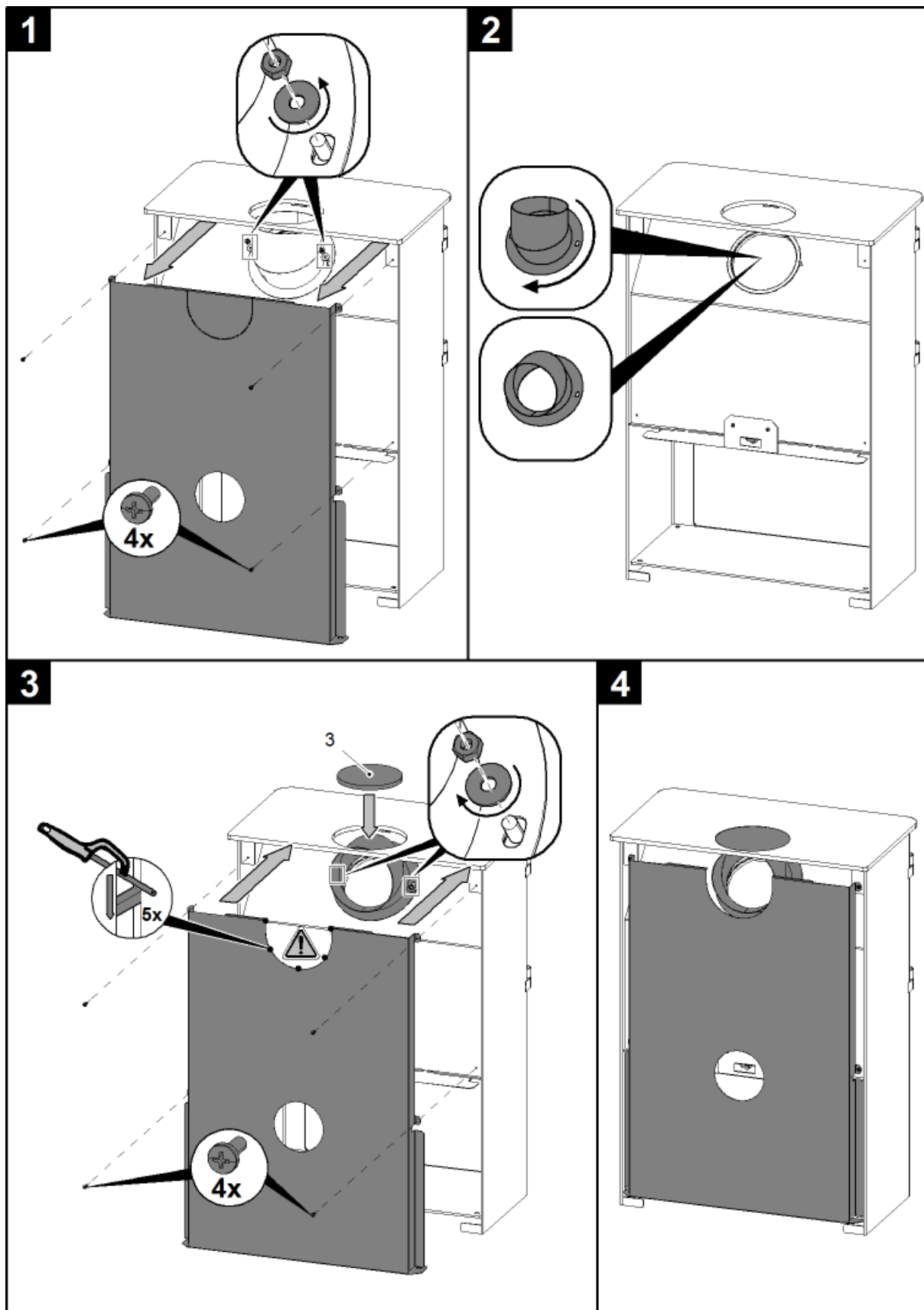
CZ



Pozice	Název	Množství	Číslo zboží
Detail A2			
A2.1.	Spojovací materiál šoupátka — set/černá	1 ks	0434815005023
18	Šoupátko/černá	1 ks	0434818005020
19	Regulátor	1 ks	0429415006625

5. Záměna kouřového hrdla

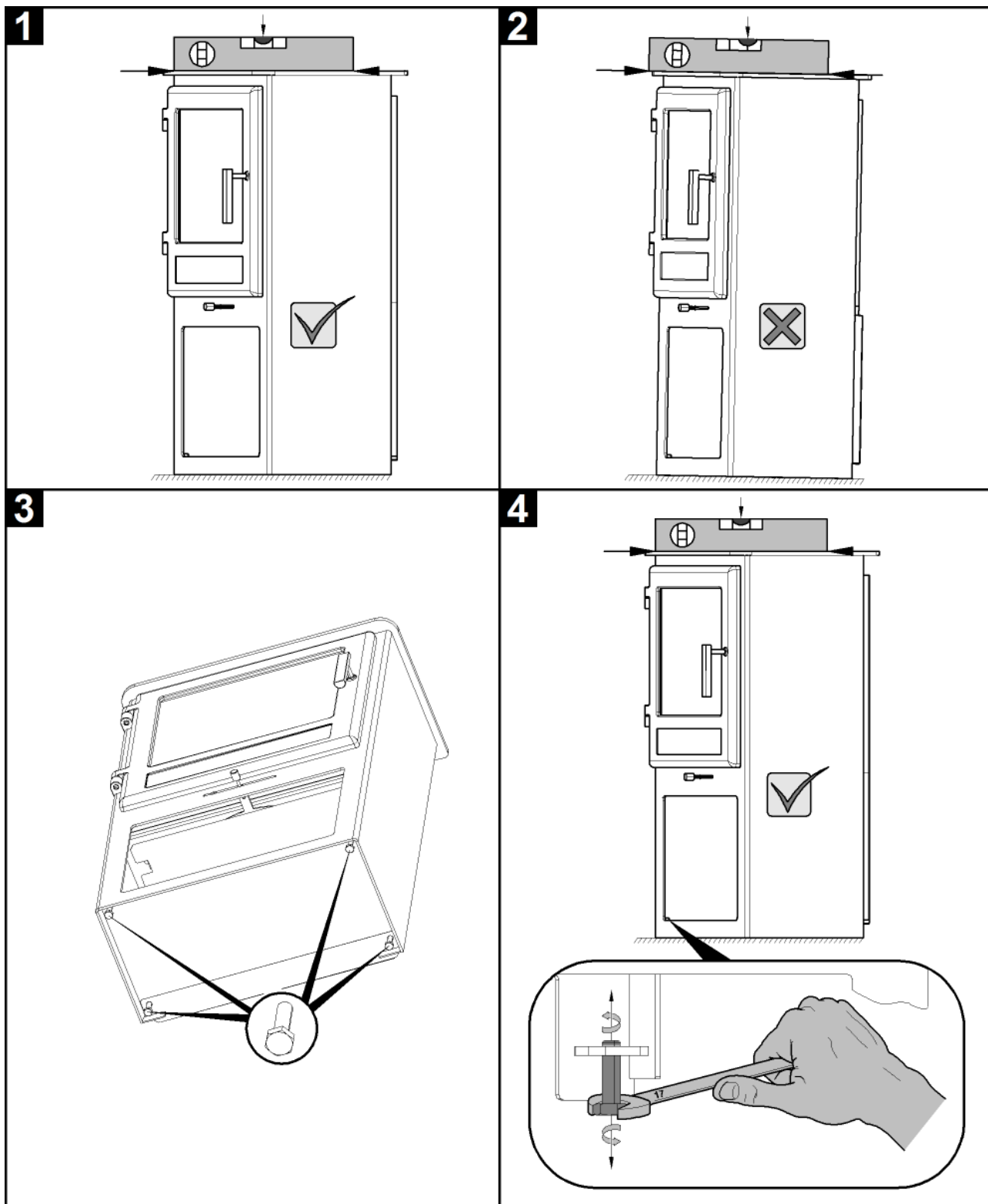
CZ



Záměna kouřového hrdla

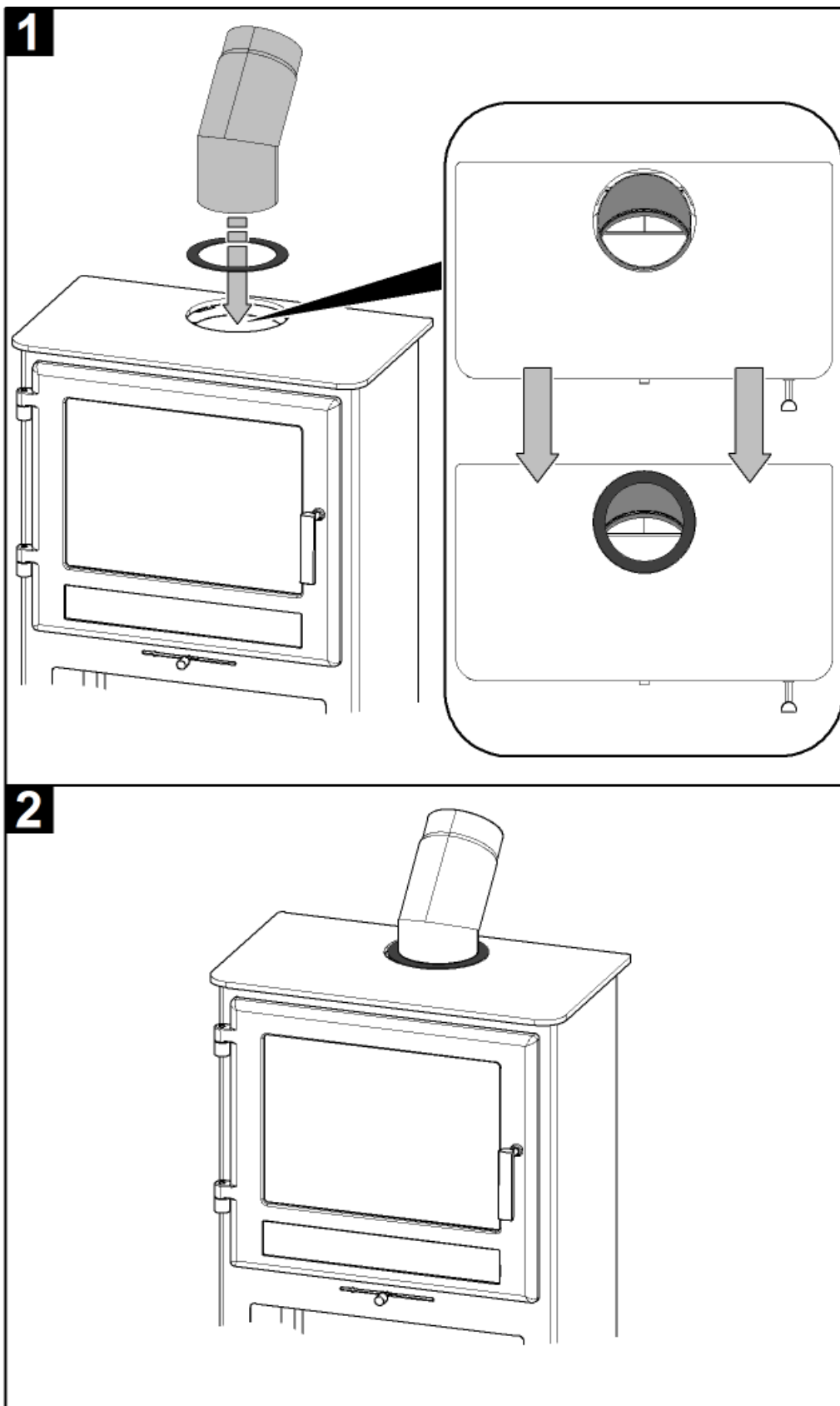
6. Montáž stavěcích šroubů

CZ



7. Montáž krytky kouřovodu

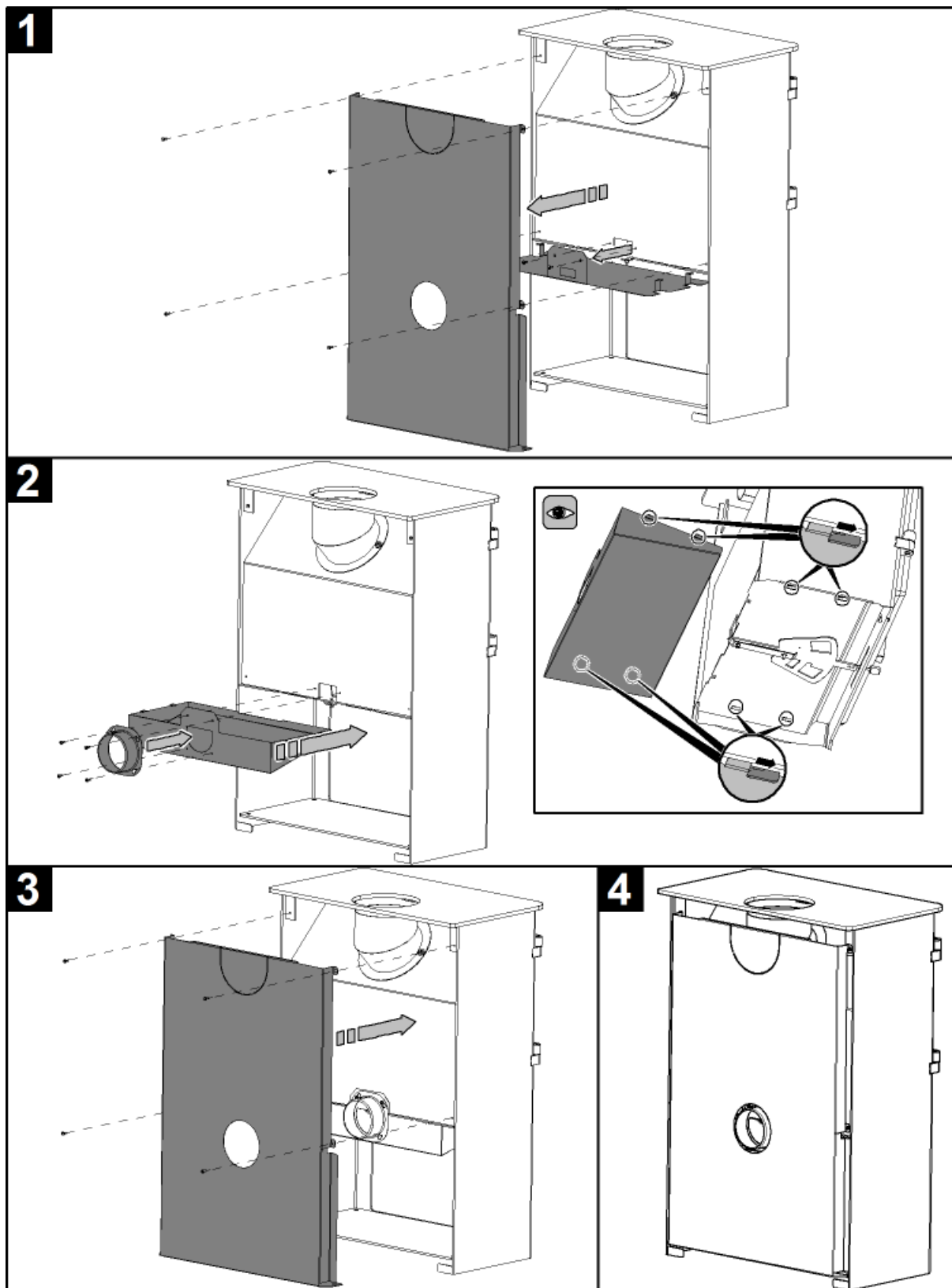
CZ



Montáž krytky kouřovodu

8. Montáž komory externího přívodu vzduchu

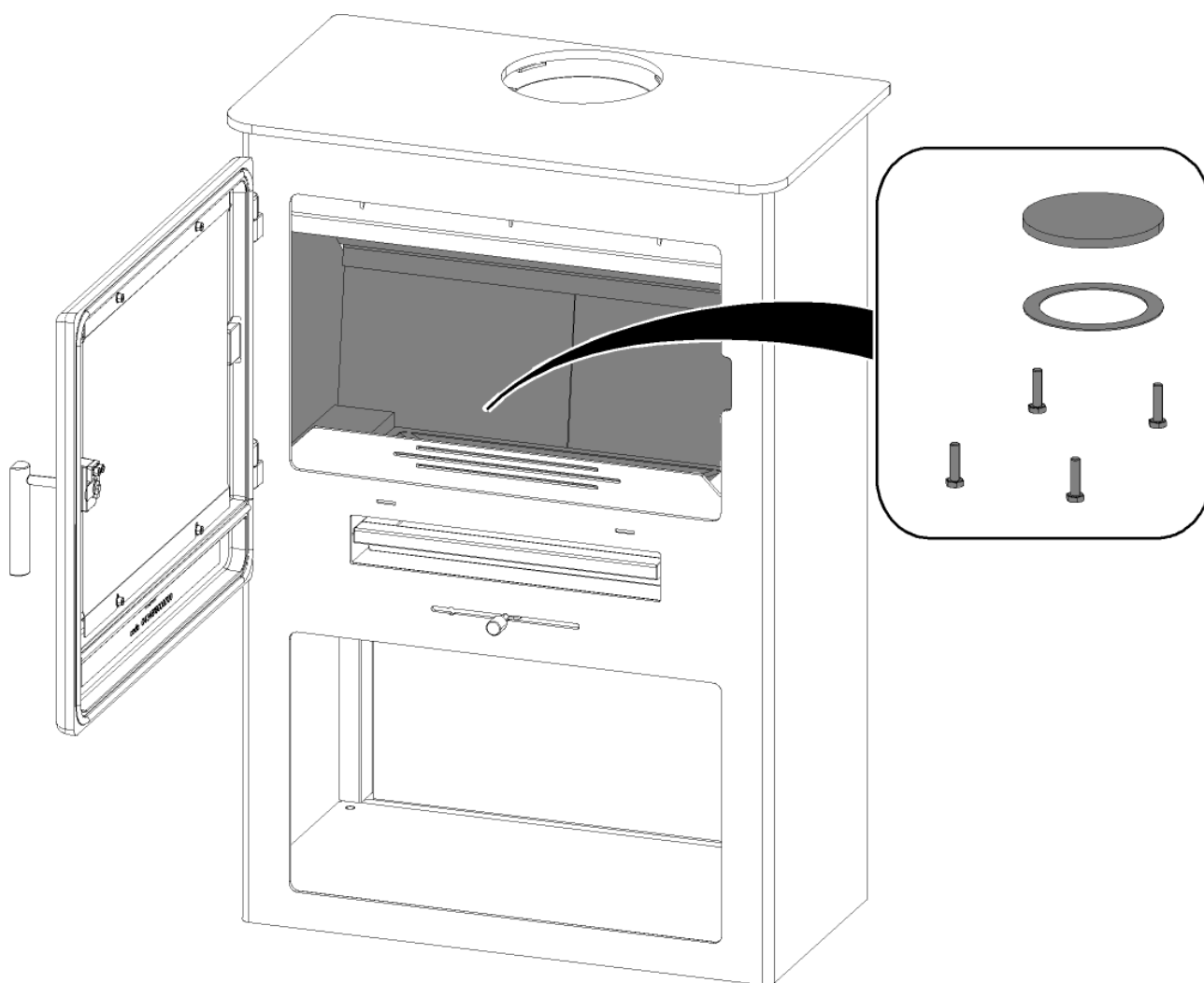
CZ



Montáž komory externího přívodu vzduchu

9. Součásti dodávky

CZ



Součásti dodávky

Úvod

Srdečne ďakujeme za kúpu nášho výrobku!

Popis pece vás podrobne oboznámi s konštrukciou, technickou špecifikáciou a obsluhou ohrievača. Odporúčame oboznámiť sa pozorne s týmito údajmi. Vyvarujete sa tak prípadných chýb pri vlastnej montáži a obsluhu.

Podrobné podmienky inštalácie a obsluhy nájdete vo Všeobecnom návode na obsluhu (súčasť dodávky).

Poznámky v texte

SK



Najdôležitejšie sú poznámky s nadpisom **VAROVANIE**. Poznámky s nadpisom **VAROVANIE** vás upozorňujú na **vážne nebezpečenstvo poškodenia pece či poranenia**.



Poznámka s nadpisom **Upozornenie** vás upozorňuje na možné poškodenie vašej pece.



Poznámka s nadpisom **Dôležité** vás upozorňuje na informácie dôležité pre prevádzku vašej pece.



Poznámka ako taká vás upozorňuje úplne všeobecne na informácie dôležité pre prevádzku vašej pece.

Obsah

1. Technická špecifikácia	1
2. Nastavenie regulátora	2
3. Technický popis	3
4. Zoznam náhradných dielov	4
4.1. Celkový rozstrel modelu	4
4.2. Detail A1	5
4.3. Detail A2	6
5. Zámena dymového hrdla	7
6. Montáž nastavovacích skrutiek	8
7. Montáž krytky dymovodu	9
8. Montáž komory externého prívodu vzduchu	10
9. Súčasti dodávky	11

SK

Obsah

1. Technická špecifikácia

SK



Vhodné palivo:

Informácie o používaní vhodného paliva nájdete v kapitole **2.2 Palivo** vo Všeobecnom návode na obsluhu.

Správna prevádzka:

Informácie o správnom a bezpečnom zaobchádzaní s krbovou pecou nájdete v kapitolách: **2. Popis spaľovacieho procesu** a **5. Návod na obsluhu** vo Všeobecnom návode na obsluhu.

Pokyny na ovládanie režimu spaľovania

Palivo		Výkon pece	Množstvo paliva	Primárny vzduch	Sekundárny vzduch
Drevené polená		100%	2,5 kg/h	100%	
		33%	0,8 kg/h	50%	
Uhoľné brikety		100%	1,7 kg/h	70%	
		33%	0,6 kg/h	33%	

Technické údaje

	Drevené polená	Uhoľné brikety
Dosiahnutý tepelný výkon (100 %)	8,3 kW	8 kW
Menovitý tepelný výkon	8 kW	8 kW
Znížený tepelný výkon (33 %)	2,7 kW	2,7 kW
Výkon odovzdávaný iba telesom pece	—	—
Použiteľný výkon na ohrev vody	—	—
Maximálna dávka paliva na priloženie	2,5 kg/hod	1,7 kg/hod
Priem. teplota spalín za hrdl. dymovodu	379 °C	354 °C
Hmotnostný prietok suchých spalín	7,4 g/s	9 g/s
Energetická účinnosť	75,2 %	71,2 %
Priemerná koncentrácia CO ₂	9,8 %	7,7 %
Koncentrácia CO v spalínach pri 13 % O ₂	746 mg/Nm ³	1908 mg/Nm ³
Prach pri 13% O ₂	37 mg/Nm ³	44 mg/Nm ³
Množstvo spaľovacieho vzduchu pri menovitom výkone	cca 20 m ³	—
Skúšané podľa ČSN EN 13 240:2002/A2:2005		

Výška	900 mm
Šírka	595 mm
Hĺbka	412 mm
Hmotnosť	124 kg
Priemer dymovodu	149 mm
Maximálny prevádzkový pretlak výmenníka	—
Vodný obsah výmenníka	—
Odporúčaný tepelný spád ($t_{\text{výstupná}} - t_{\text{vstupná}}$)	—
Minimálny ťah komína v hrdle dymovodu	12 Pa
Vykurovacia schopnosť (stredné tepelné straty) pri 8,3 kW	cca 149 m ³
Regulovateľný výkon	2,7 – 8,3 kW

2. Nastavenie regulátora

SK

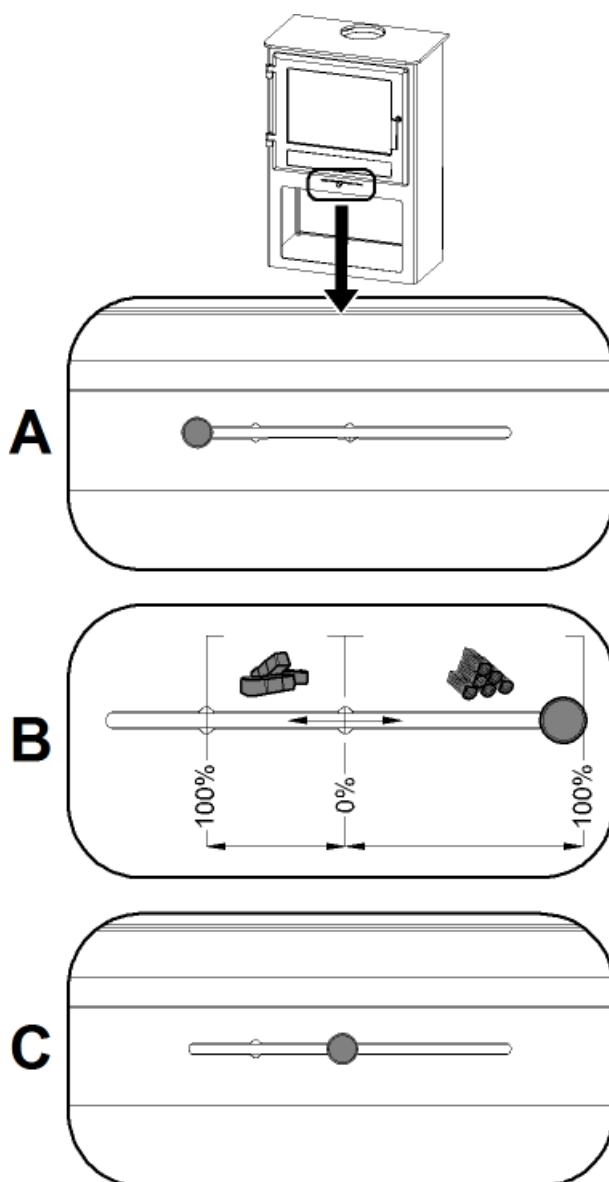
Ovládanie prívodov vzduchu – primárneho, sekundárneho – iba pomocou jedného regulátora.

1. Regulátor je v pozícii určenej na rozkúrenie (obr. A). Sú otvorené všetky prívody vzduchu (primárny, sekundárny).
2. Nastavenie regulátora v režime kúrenia pre drevo a hnedouhoľné brikety (obr. B).
3. Regulátor je v pozícii určenej na uzatvorenie prívodov vzduchu (obr. C). Žiadny prívod nie je otvorený (primárny, sekundárny). Táto pozícia sa používa iba v prípade, keď sú kachle mimo prevádzky, po ukončení procesu kúrenia.



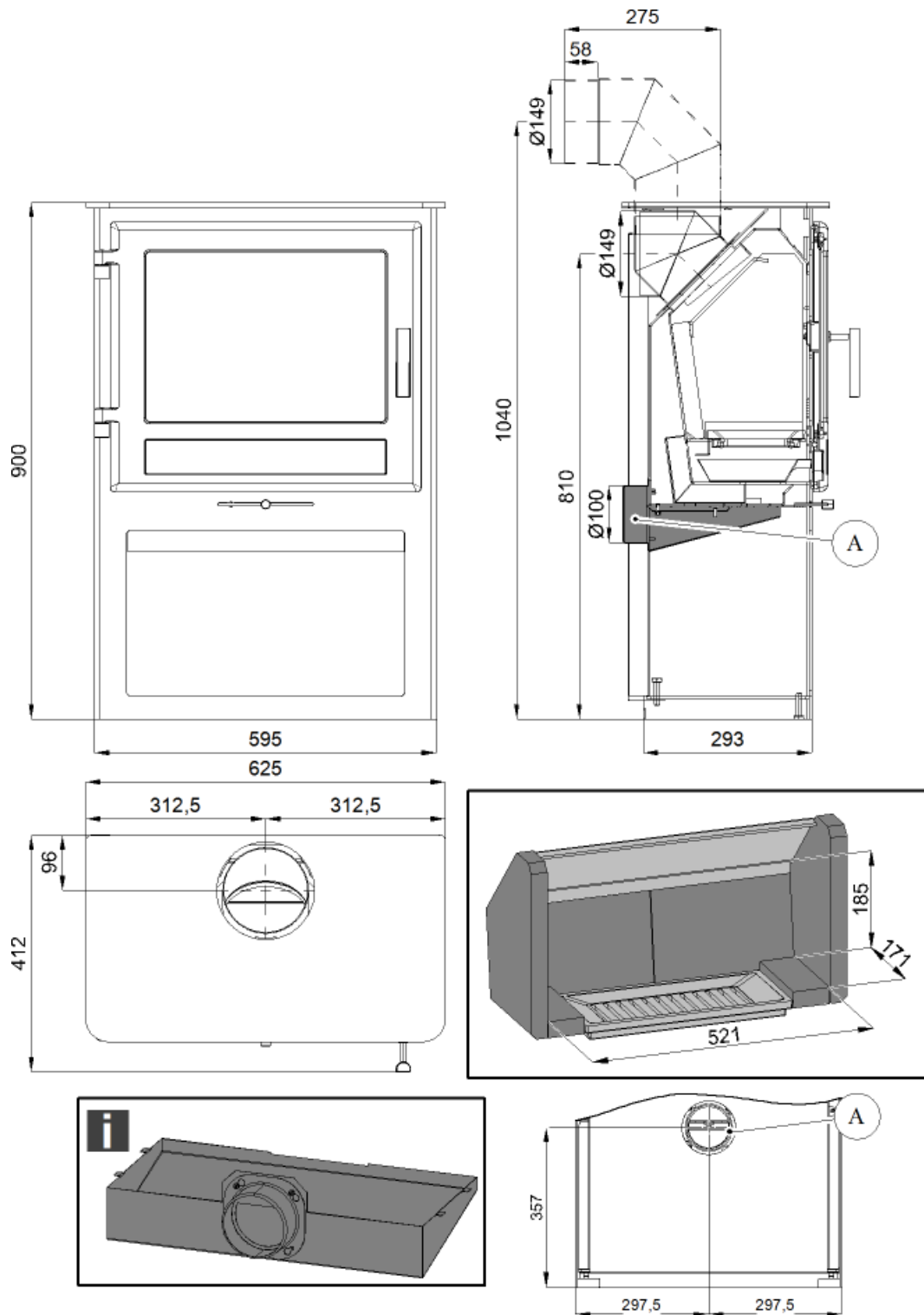
VÝSTRAHA

Počas procesu kúrenia nesmie dôjsť k uzatvoreniu prívodov vzduchu (obr. C)! V krajnom prípade môže dôjsť aj k explózii v kachliach a následnému roztriešteniu skla, rozmetaniu uhlíkov po miestnosti a k vzniku požiaru.



3. Technický popis

SK



i Poznámka

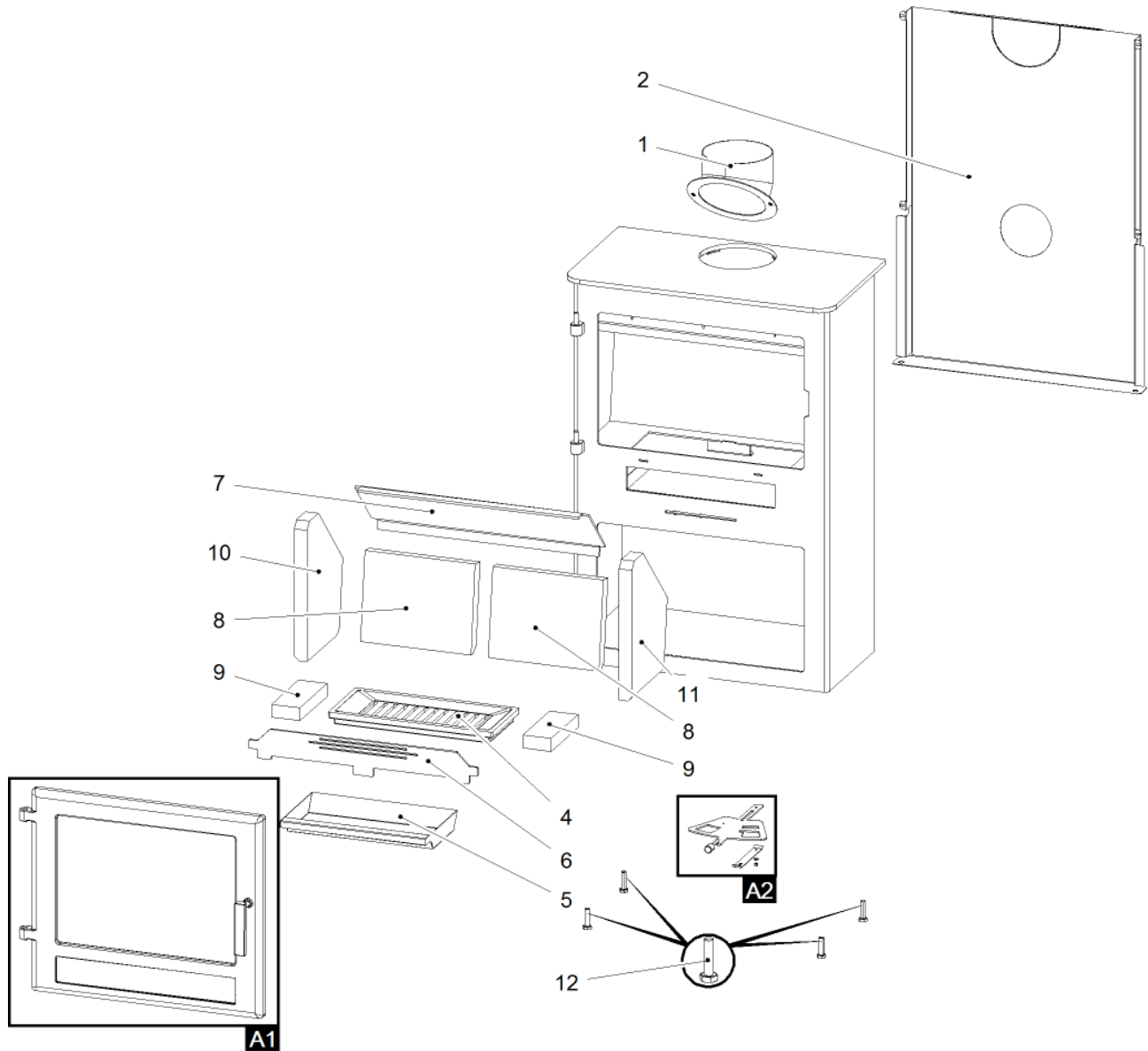
Nie je súčasťou dodávky (montážny návod kap. 8).

Technický popis

4. Zoznam náhradných dielov

SK

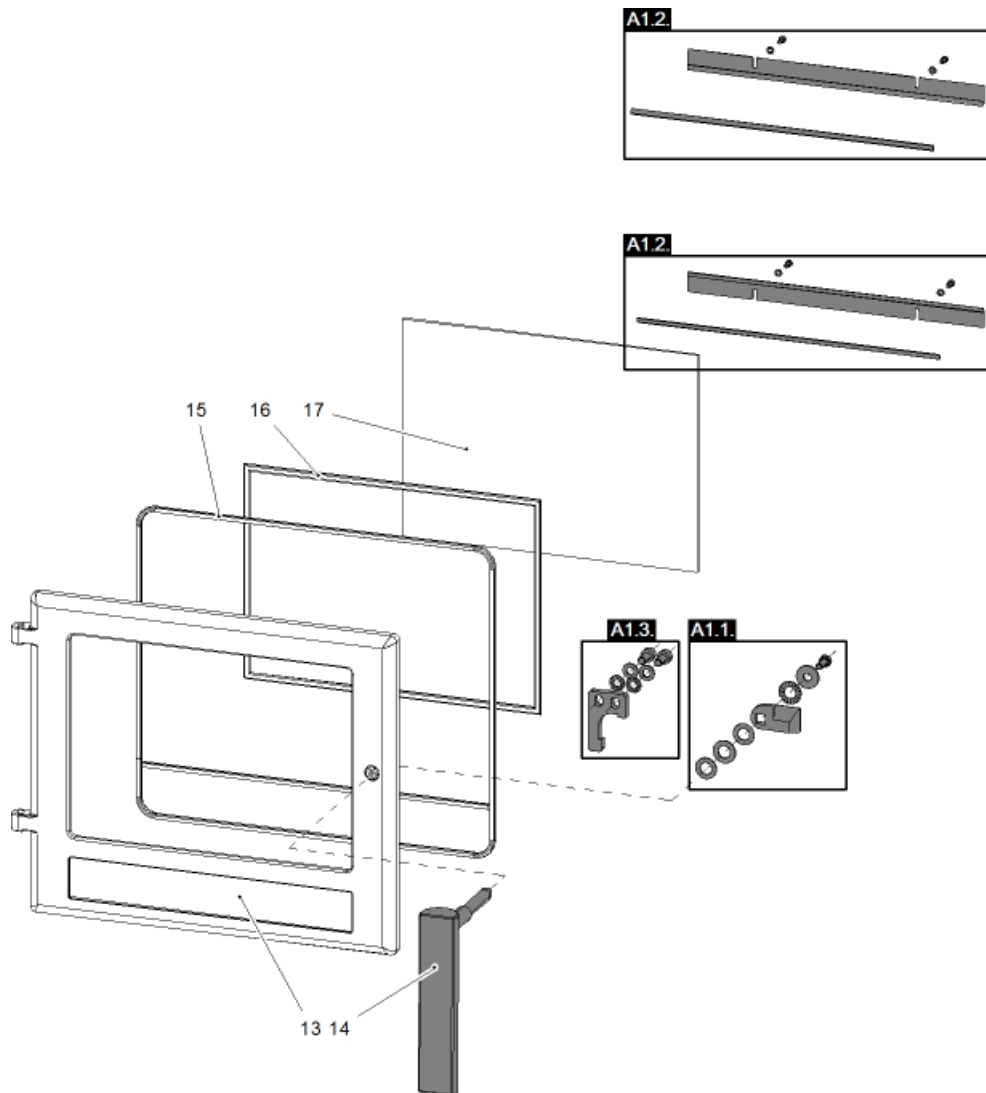
4.1. Celkový rozstrel modelu



Pozícia	Názov	Množstvo	Číslo tovaru
Celkový rozstrel modelu			
A1	Dvierka kúreniska (komplet)/čierna	1 ks	0434818505300
A2	Posúvač (komplet)/čierna	1 ks	0434818005002
1	Hrdlo dymovodu/čierna	1 ks	0434818505400
2	Kryt zadný/čierna	1 ks	0434818105050
3	Záslepka veka/čierna (kap. 7)	1 ks	0434818005060
4	Rošt/čierna	1 ks	0434815005040
5	Popolník/čierna	1 ks	0434815005045
6	Zábrana/čierna	1 ks	0434818005035
7	Clona voľná/čierna (5x545x190,8)	1 ks	0434818005030
8	Žiaruvzdorná vymurovka 204x258x30	1 ks	0434818005503

9	Žiaruvzdorná vymořovka 170x66x30	1 ks	0434818005504
10	Žiaruvzdorná vymořovka 322x222x30	1 ks	0434815005501
11	Žiaruvzdorná vymořovka 322x222x30	1 ks	0434815005502
12	Nastavovacia skrutka M10x40	4 ks	0030001000405

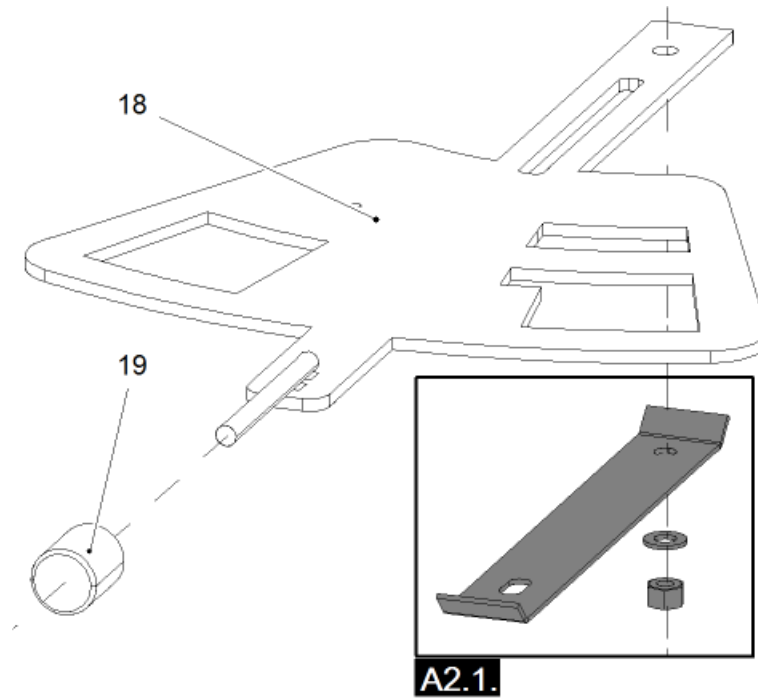
4.2. Detail A1



Pozícia	Názov	Množstvo	Číslo tovaru
Detail A1			
A1.1.	Spojovací materiál kľučky — set/čierna	1 ks	0434818005011
A1.2.	Držiak skla — set/čierna	1 ks	0434818005012
A1.3.	Doraz dvierok — set/čierna	1 ks	0434818005013
13	Dvierka kúreniska/čierna	1 ks	0434818005200
14	Pákový uzáver dvierok kúreniska	1 ks	0434817505310
15	Tesniaca šnúra dverí – 11 mm	2290 mm	0040300110005
16	Tesniaca šnúra skla 10x4 mm	1500 mm	0040210040005
17	Žiaruvzdorné sklo (320x438)	1 ks	0429515055306

4.3. Detail A2

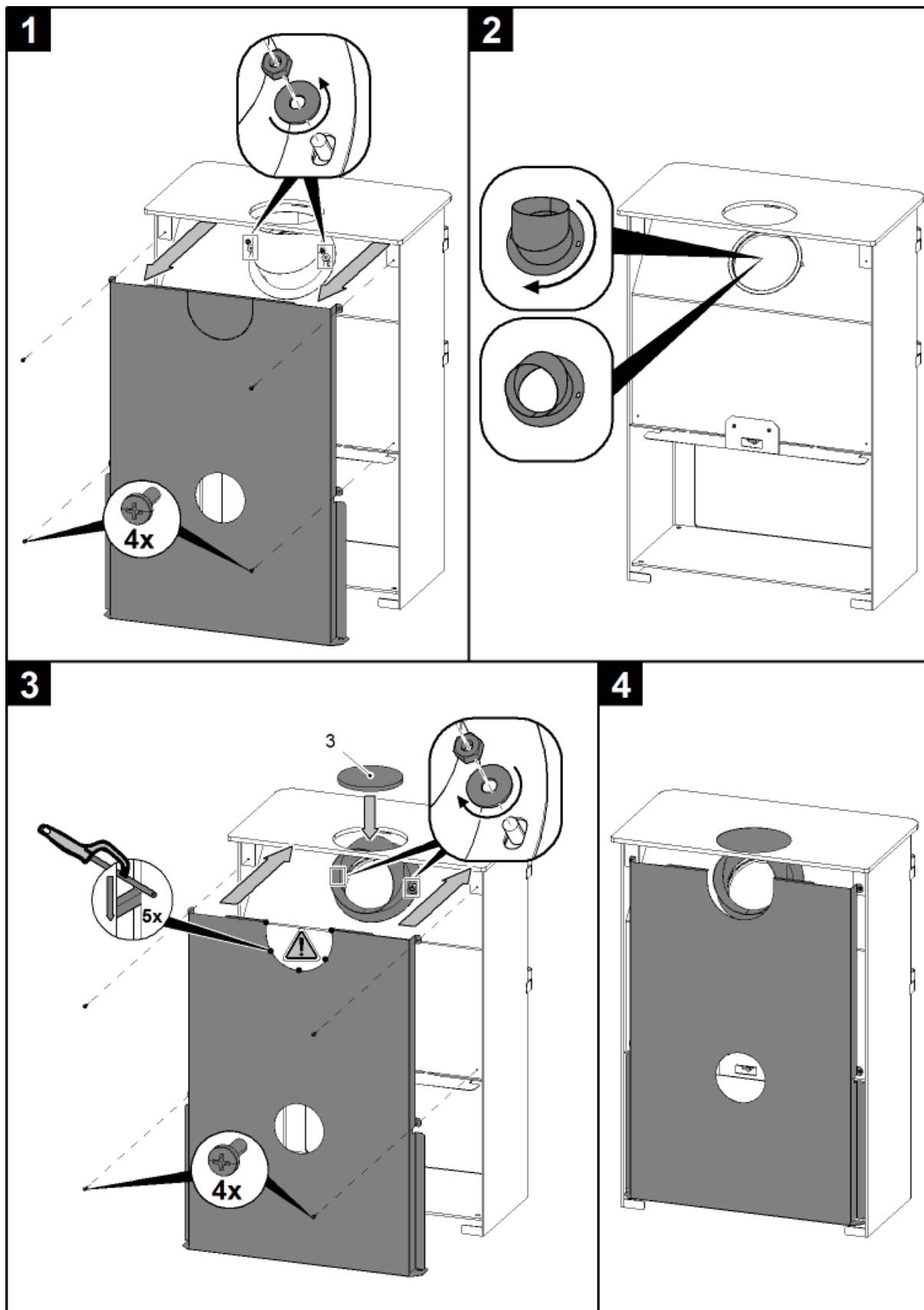
SK



Pozícia	Názov	Množstvo	Číslo tovaru
Detail A2			
A2.1.	Spojovací materiál posúvača — set/čierna	1 ks	0434815005023
18	Posúvač/čierna	1 ks	0434818005020
19	Regulátor	1 ks	0429415006625

5. Záměna dymového hrdla

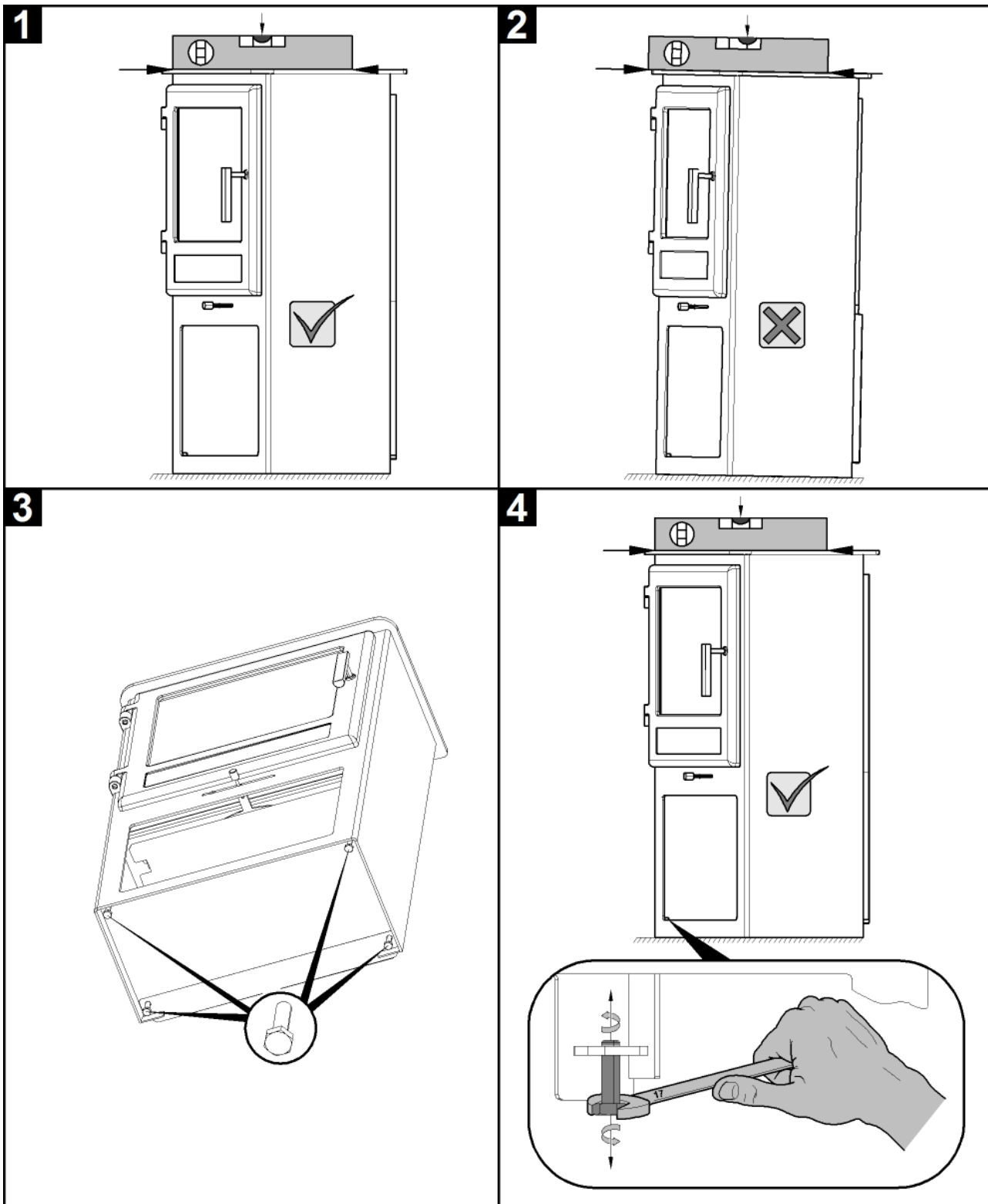
SK



Záměna dymového hrdla

6. Montáž nastavovacích skrutiek

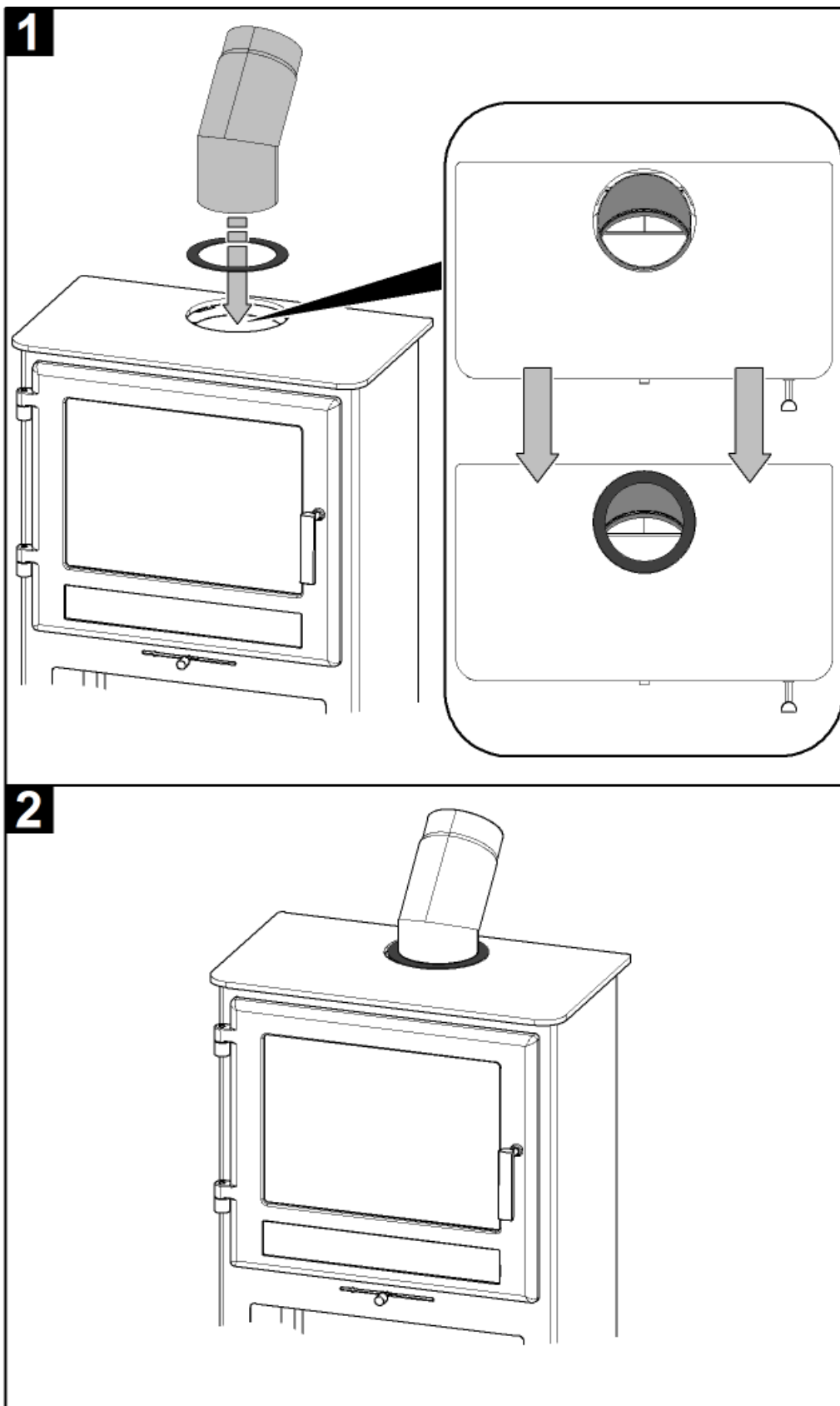
SK



Montáž nastavovacích skrutiek

7. Montáž krytky dymovodu

SK

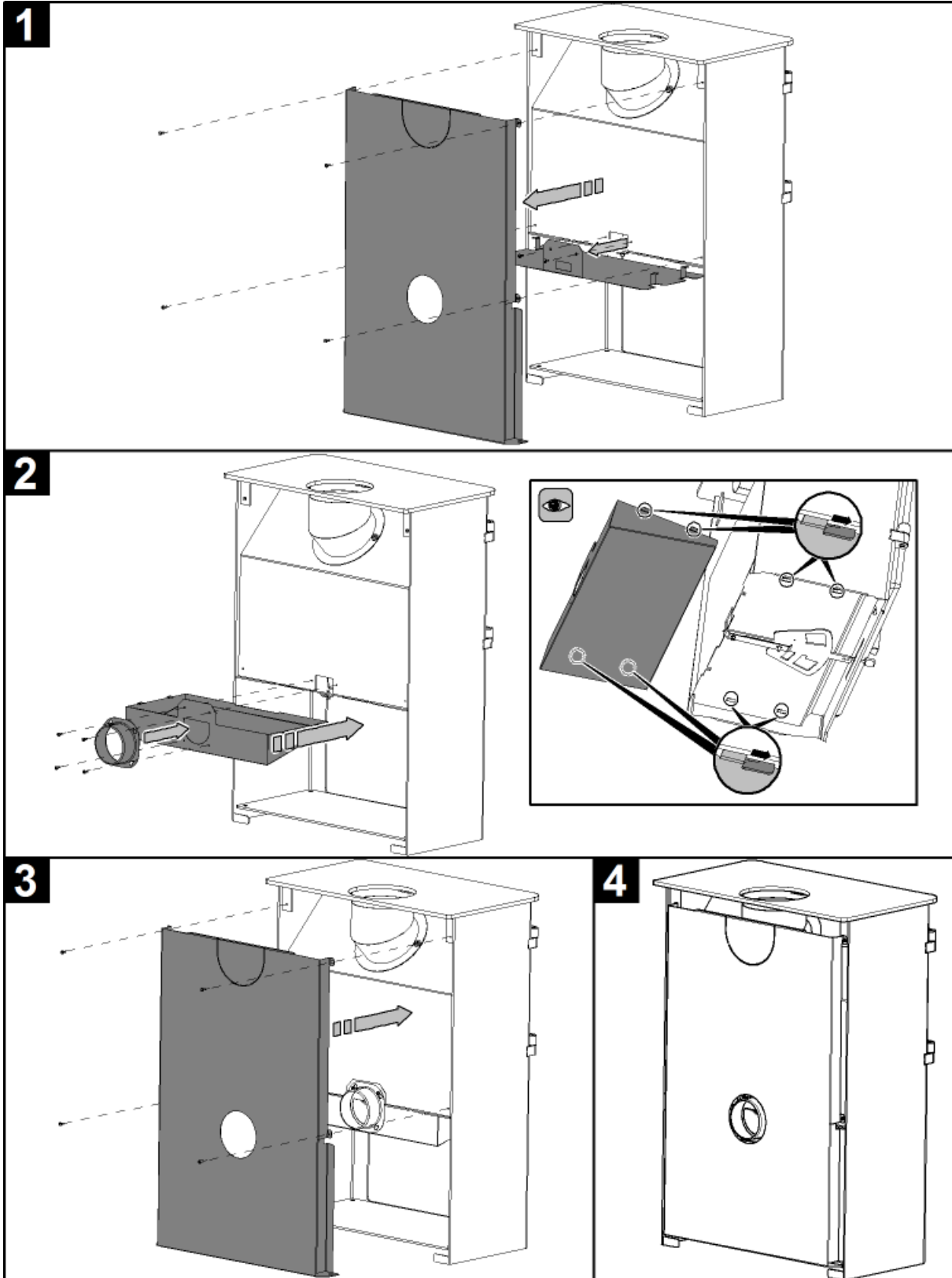


Montáž krytky dymovodu

8. Montáž komory externého prívodu vzduchu

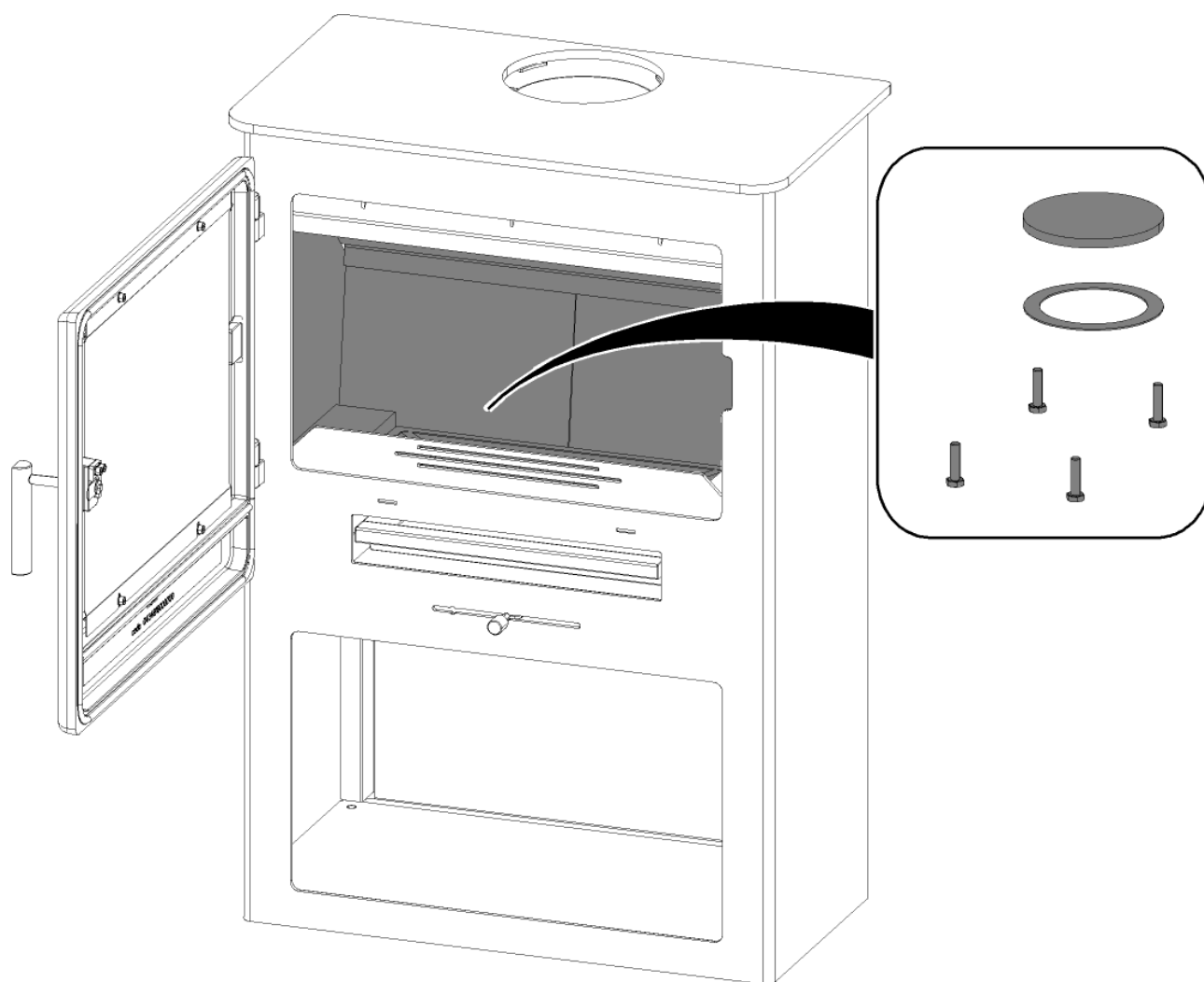
SK

Montáž komory externého prívodu vzduchu



9. Súčasti dodávky

SK



Súčasti dodávky

