

# BACKBAR COOLERS

Original instructions



**Models:**  
BA-Series  
DB-Series

EN	3
DE	9
DK	17
SV	
FR	33
ES	41
PT	49
CZ	57
PL	65
NL	73



# CONTENTS

## 1.

### General information

Important safety instructions .....	4
Unpacking and installation .....	4
Electrical connection .....	5
Start-up of the cabinet .....	5
Thermostat .....	6
Defrosting .....	6
Moving the shelves .....	7
Door reversal .....	7
Cleaning and maintenance .....	7
Service .....	7
Disposal .....	7

## 2.

### Thermostat technical manual

DT-01 .....	81
-------------	----

# IMPORTANT SAFETY INSTRUCTIONS

Before you use your cooler please read this instruction manual carefully.

This appliance can be used by children aged from 8 years and above and persons with reduced physical, sensory or mental capabilities or lack of experience and knowledge if they have been given supervision or instruction concerning use of the appliance in a safe way and understand the hazards involved. Children shall not play with the appliance. Cleaning and user maintenance shall not be made by children without supervision.

The instructions concerning persons (including children) with reduced physical, sensory or mental capabilities or lack of experience and knowledge and children playing with the appliance are not required.

Do not store explosive substances such as aerosol cans with a flammable propellant in this appliance.

**WARNING:** Keep clear of obstruction all ventilation openings in the appliance enclosure or in the structure for building-in.

**WARNING:** Do not use mechanical devices or other means to accelerate the defrosting process, other than those recommended by the manufacturer.

**WARNING:** Do not damage the refrigerant circuit.

**WARNING:** Do not use electrical appliances inside the food storage compartments of the appliance, unless they are of the type recommended by the manufacturer.

The refrigerant is R600a/R290 and insulation blowing gases is cyclopentane, servicing and disposal of appliance should be done by qualified person.

Appliance information

Climatic class: 4, the user should use the appliance below 32 °C.

The A-weighted emission sound pressure level is below 70 dB(A).

The max load for each shelf is no greater than 230kg/m<sup>2</sup>.

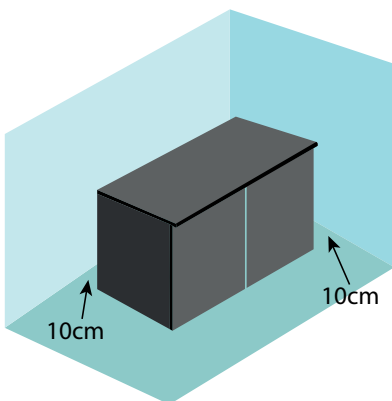
This Symbol means risk of fire and flammable materials used in appliance.



## UNPACKING AND INSTALLATION

Remove the wooden pallet and all packing material.

Leave at least 10 cm of free space around the cabinet (wall or other cabinets) for proper ventilation.



# ELECTRICAL CONNECTION

The cabinet operates on 220-240 V/50 Hz.

The wall socket should be easily accessible.

All earthing requirements stipulated by the local electricity authorities must be observed. The cabinet plug and wall socket should then give correct earthing. If in doubt, contact your local supplier or authorized electrician.

The main electrical connections must be done by skilled electricians.

## START-UP OF THE CABINET

Before use, we recommend that the cabinet is cleaned, see the section on maintenance and cleaning.

### Important !

If the cabinet has been horizontally placed during transport, please wait 2 hours before starting up the cabinet.

## TEMPERATURE SETTINGS

- **Extended shelf life:** Correct temperature (0-5°C) significantly extends food shelf life, reducing spoilage in a commercial refrigerator.
- **Preserved quality:** Optimal temperature maintains food taste, texture, and nutrition, minimizing discards due to quality loss.
- **Minimized risk of food poisoning:** Proper low temperature inhibits harmful bacteria growth, ensuring food safety and reducing related waste.
- **Efficient energy consumption:** Correct temperature ensures efficient refrigerator operation.

## MOVING THE SHELVES

The shelf guides are moved by squeezing them together and lifting them upwards at the same time. Check that all 4 shelf guides are placed in the same height before placing the shelves in the cabinet.

## DOOR REVERSAL

Single door cabinets only !

Remove the 3 screws in the bottom hinge and let the door slide out of the top hinge. Move the top hinge to the opposite side and remount the door and bottom hinge.

# THERMOSTAT

The thermostat and the light switch is placed in the bottom panel.



The thermostat has been pre-set and in most cases it is not necessary to adjust the settings. When turning on the cabinet the display will show the current temperature in the cabinet.

## Display set temperature:



Press this key and the display will show the set temperature. Press the key again to return to normal reading

## Set new temperature:



Press this key continuously for more than 3 seconds and the display shows the set temperature.



Press this key to increase the set temperature.



Press this key to lower the set temperature.



Press this key to save the new settings. The display will flash with the new value and will then return to normal reading.

## Keyboard lock/unlock:



Press these keys simultaneously for 3 seconds. To lock the display reads 'oF'. To unlock the display reads 'on'.

## Alarm codes:

'P1' Flashing in the display: indicates that the cabinet sensor is defective. The cabinet will strive to keep the set temperature until it has been repaired.

# DEFROSTING

The cabinet defrosts automatically with pre-set intervals. If the door to the cabinet is opened or the contents of the cabinet is changed frequently it may become necessary to defrost the cabinet manually.



Pressing this key continuously for more than 3 seconds will start a manual defrosting and then return to normal operation.

Defrosted water runs to a container placed in the compressor compartment and evaporates.

# CLEANING AND MAINTENANCE

Switch off the electrical connection at the socket.

The cabinet must be periodically cleaned. Clean the external and internal surfaces of the cabinet with a light soap solution and subsequently wipe dry.

Do not spray the appliance with direct jets of water or using high pressure appliances.

Do NOT use cleansers containing chlorine or other harsh cleansers, as these can damage the surfaces and the internal cooling system.

Clean the condenser and the compressor compartment using a vacuum cleaner and a stiff brush at least four times a year. If this cleaning is not carried out it will reduce the efficiency of the cooler significantly.

## SERVICE

The cooling system is a hermetically sealed system and does not require supervision, only cleaning.

If the cabinet fails to cool, check if the reason is a power cut.

If you cannot locate the reason to the failure of the cabinet, please contact your supplier. Please inform model and serial number of the cabinet.

The product label is usually found in or on the back of the cooler.

The serial number indicates the production date.  
(See arrow to the right. In this case the production date is: Feb. 2<sup>nd</sup>, 2023)

Tefcold carries the necessary spare parts at least 8 years after production date.

TEFCOLD® <small>Industrivej 25 DK-8800 Viborg Denmark</small>			
MODEL: DB106H		BACKBAR COOLER	
CLIMATIC CLASS	4	VOLTAGE(V)	220-240
NET.VOL(L)	92	CURRENT(A)	0.6
R-400a(g.)	45	FREQ.(HZ.)	50
LAMP POWER(W)	1.3	GWP	3
Manufacture name: Tefcold A/S			
Manufacture address: Industrivej 25, DK-8800 Viborg			
Serial no.:			
			
(01)06708181713800(11)220214(21)0021			

*Production date*

## DISPOSAL

Disposal of the cabinet must take place in an environmentally correct way. Please note existing regulation on disposal. There may be special requirements and conditions which must be observed.







# BACKBAR KÜHLSCHRÄNKE

## Bedienungsanleitung



**Modelle:**  
BA-Series  
DB-Series

EN	3
DE	9
DK	17
SV	25
FR	33
ES	41
PT	49
CZ	57
PL	65
NL	73



## 1.

### Allgemeine Information

Wichtige Sicherheitsvorschriften .....	12
Aufstellen .....	12
Anschließen .....	13
Einschalten .....	13
Temperaturregelung .....	14
Abtauen .....	14
Umstellung der Roste .....	15
Wechseln des Türanschlages .....	15
Reinigen .....	15
Wartung und Kundendienst .....	15
Entsorgung .....	15

## 2.

### Technische Anleitung

DT-01 .....	81
-------------	----

# WICHTIGE SICHERHEITSVORSCHRIFTEN

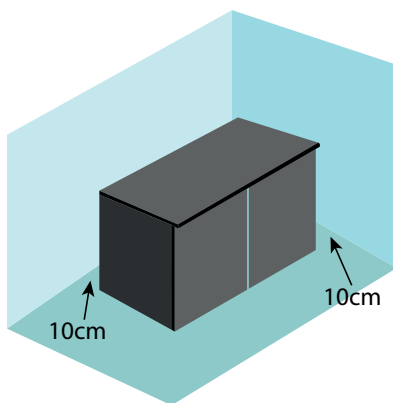
1. Vor Inbetriebnahme des Gerätes machen Sie sich bitte mit der Gebrauchsanweisung insbesondere der Sicherheitsvorschriften vertraut.
2. Bei Zuwiderhandlung gegen diese oder fahrlässigem Gebrauch übernimmt der Anwender des Produktes die Haftung für eventuell dadurch entstehende Sach- sowie Personenschäden.
3. Im Falle einer Störung kontaktieren Sie bitte daher umgehend Ihren Fachhändler.
4. Platzieren Sie den Schrank an einem trockenen Standort.
5. Der Schrank darf nicht in der Nähe von Hitzeabstrahlenden Geräten platziert werden. Vermeiden Sie Standorte mit direktem Sonnenlicht.
6. Bitte denken Sie daran, dass alle elektrischen Geräte gefährlich sein können.
7. Bewahren Sie keine explosiven Stoffe wie z.B. chemische Verdünnungsmittel und Benzin in diesem Gerät auf.
8. Wir erklären, dass kein Asbest noch CFC im Aufbau verwendet worden ist.
9. Das Öl im Kompressor enthält nicht PWB.



Der Kühlschrank enthält das energieeffiziente und nicht ozonabbauende Kältemittel R600a/R290. Weil R600a/R290 ein sehr brennbares Gas ist, muss unbedingt darauf geachtet werden, dass der Kühlschrank im Transport und bei der Installation nicht beschädigt wird. Wenn der Kühlschrank doch beschädigt wird, darf kein offenes Feuer in der Nähe vom Schrank verwendet werden. In dem Fall darf der Schrank auch nicht Strom zugeschlossen werden. Sorgen Sie außerdem für eine gute Entlüftung vom Raum. Bei Zweifel kontaktieren Sie bitte sofort Ihren Lieferanten.

## AUFSTELLUNG

Entfernen Sie die Holzpalette und das gesamte Verpackungsmaterial. Lassen Sie um den Schrank herum mindestens 10 cm Freiraum (zur Wand oder zu anderen Schränken) für eine gute Belüftung.



# ANSCHLIEßEN

Das Gerät hat eine Spannung von 220-240 V/50 Hz.

Der Stecker muss geerdet sein (Schuko).

Sollten Sie das Kabel ersetzen müssen, benutzen Sie unbedingt ein entsprechendes geerdetes Kabel.

Bitte beachten Sie, dass der Anschluss lediglich durch einen erfahrenen Elektriker erfolgen darf.

Wenn der Kabel beschädigt ist sollte es bei entweder der Hersteller oder ein Service Vertreter ersetzt werden um Gefahr zu vermeiden.

## Verlängerte Haltbarkeitsdauer

- Die richtige Temperatur (0-5°C) verlängert die Haltbarkeit von Lebensmitteln erheblich und reduziert den Verderb in einem gewerblichen Kühlschrank.
- Qualität wird bewahrt: Bei optimaler Temperatur bleiben Geschmack, Textur und Nährwert der Lebensmittel erhalten, so dass weniger Lebensmittel aufgrund von Qualitätsverlusten weggeworfen werden.
- Das Risiko einer Lebensmittelvergiftung wird minimiert: Die richtige niedrige Temperatur hemmt das Wachstum schädlicher Bakterien, gewährleistet die Lebensmittelsicherheit und reduziert damit verbundene Abfälle.
- Effizienter Energieverbrauch: Die richtige Temperatur sorgt für einen effizienten Kühlschrankbetrieb.

## EINSCHALTEN

Es empfiehlt sich das Gerät vor Inbetriebnahme zu reinigen (Näheres unter „Reinigen“).

### Wichtig!

Wenn der Schrank auf dem Rücken liegend geliefert ist, nehmen Sie 2 Stunden vor Einschalten.

Das Produktetikett befindet sich normalerweise in oder auf der Rückseite der Kühlbox.

Die Seriennummer gibt das Produktionsdatum an.

(Siehe Pfeil nach rechts. In diesem Fall ist das Produktionsdatum: 2. Februar 2023)

Tefcold führt die notwendigen Ersatzteile mindestens 8 Jahre nach Produktionsdatum.



Produktionsdatum

# TEMPERATURREGELUNG

Der Thermostat und der Lichtschalter befinden sich in der Bodenplatte.



Der Regler ist voreingestellt für den Schrank und normalerweise es ist nicht notwendig die Einstellung zu regulieren. Bei Anschließen zeigt das Display die aktuelle Temperatur im Schrank.

## Eingestellt Temperatur gezeigt:



Drücken Sie auf diesen Taster und Display zeigt die eingestellte Temperatur. Nochmal drücken um normale Temperatur zu zeigen .

## Neue Temperatur einstellen:



Drücken Sie auf diesen Taster mehr als 3 Sekunden und Display zeigt die eingestellte Temperatur.



Drücken Sie auf diesen Taster um die eingestellte Temperatur zu erhöhen.



Drücken Sie auf diesen Taster um die eingestellte Temperatur zu senken.



Drücken Sie auf diesen Taster um die neue Einstellung zu lagern. Display blinkt mit den neuen Wert und geht zurück zu der normalen Funktion.

## Tastaturschloss:



Drücken Sie gleichzeitig auf diese Tasten für 3 Sekunden um die Tastatur zu verschliessen (Display zeigt „of“) oder aufzuschliessen ( Display zeigt 'on').

## Störungsanzeigen:

'P1' Erscheint in Display, bedeutet das der Raum-Sensor defekt ist. Kundendienst heranziehen. Der Schrank versuch die eingestellte Temperatur zu halten bis Reparatur.

# ABTAUEN

Der Schrank wird in vorprogrammierten Intervallen automatisch abgetaut. Falls der Schrank mit häufigen Öffnungen von Tür order häufige Auswechseln von Gefriergut äußerst belastet wird es ist vielleicht notwendig der Schrank manuell abzutauen.



Drücken Sie auf diesen Taster mehr als 3 Sekunden fängt die manuellen Abtauung statt, und dann zu normalen Betrieb zurückkehren.

Tauwasser zur Verdampfung wird in einen Behälter im Kompressorraum abgelassen.

# UMSTELLUNG DER ROSTE

Die Rostträger werden umgestellt um gleichzeitig sie zusammen zu drücken und aufwärts heben. Prüfen Sie dass alle 4 Rostträger auf gleiche Höhe platziert sind, bevor die Roste wieder im Gerät eingelegt werden.

## WECHSELN DES TÜRANSCHLAGES Einzeltürschränke nur !

Die 3 Schrauben im Bodenscharnier entfernen und die Tür vom Obenscharnier ausgleiten lassen. Dann den Obenscharnier zu der anderen Seite des Schrank rücken und wieder Tür und Bodenscharnier montieren.

## REINIGEN

Der Schrank auf Steckdose ausschalten.

In regelmäßigen Zwischenräumen den Schrank reinigen mit mildem Geschirrspülmittel innen und außen. Alles mit einem Tuch gut trocken. Verwenden Sie keine säurehaltige Putz- und chemische Lösungsmittel, diese möchten Rostfraß auf die oberflächen und Innenkühlsystem verursachen.

Kondensator und das übrige Kompressorraum mit Staubsauger reinigen und eine steife Bürste. Reinigen Sie den Kondensator und den Kompressorraum mindestens viermal pro Jahr mit einem Staubsauger und einer harten Bürste. Wenn diese Reinigung nicht durchgeführt wird, verringert sich die Effizienz des Kühlers erheblich.

Achten Sie darauf, dass kein Wasser im Kompressorraum und in de elektrischen Teile kommt, das Kurzschluss verursachen kann

## WARTUNG UND KUNDENDIENST

Das Kühlsystem ist ein hermetisches geschlossenes System und fordert kein Besichtigung nur Reinigung.

Bei Ausfall der Kühlung prüfen Sie ob der Netzstecker richtig in der Stockdose ist und die Sicherung der Stockdose in Ordnung ist.

Wenn keine Ursachen vorliegen und Sie die Störung nicht selbst beseitigen konnten, wenden Sie sich bitte an die Kundendienststelle. Teilen Sie die Typenbezeichnung und Seriennummer mit. Diese Informationen finden Sie auf den Typenschild in Schrank an der rechten Seite oben.

## ENTSORGUNG

Wenn der Schrank ausgedient hat, muss die Entsorgung durch eine anständig umweltmäßig Wiese vorgenommen werden. Beachten Sie die Vorschriften für Entsorgung. Es gibt z.B. Spezialforderungen und Bedingungen zu beachten.







# BACKBAR KØLERE

## Brugsvejledning



**Model:**  
BA-Series  
DB-Series

EN	3
DE	9
DK	17
SV	25
FR	33
ES	41
PT	49
CZ	57
PL	65
NL	73



## 1.

### Generel information

Vigtige informationer .....	20
Udpakning og opstilling .....	20
EI-tilslutning .....	21
Opstart .....	21
Termostaten .....	22
Afrimning .....	22
Flyt hylde .....	23
Vending af dør .....	23
Vedligeholdelse .....	23
Service .....	23
Bortskaffelse .....	23

## 2.

### Teknisk manual til termostaten

DT-01 .....	81
-------------	----

# VIGTIGE INFORMATIONER

1. For at få det fulde udbytte af kølemøblet, bør De læse denne brugsvejledning igennem.
2. Det er brugers ansvar at anvende kølemøblet i henhold til instruktionerne.
3. Kontakt omgående forhandleren, såfremt der opstår fejl ved kølemøblet.
4. Kølemøblet bør anbringes i et tørt og tilstrækkeligt ventileret rum.
5. Kølemøblet bør ikke placeres i nærheden af varmekilder eller direkte sollys.
6. Bemærk at alle elektriske apparater kan medføre farer.
7. Opbevar ikke eksplosionsfarlige stoffer, f.eks. gas, benzin, æter og lignende.
8. Der er ikke brugt asbest eller CFC i konstruktionen.
9. Olien i kompressoren indeholder ikke PCB.



Kølemøblet indeholder det energirigtige og ikke ozonnedbrydende kølemiddel R600a/R290. Da R600a/R290 er en brandfarlig gasart, er det vigtigt, at kølekredsløbet ikke beskadiges under transport og ved installering.

Hvis kølekredsløbet alligevel beskadiges, skal du undgå at bruge åben ild i nærheden af køleskabet, ligesom der heller ikke må tilsluttes strøm til skabet. Sørg desuden for god udluftning i rummet. Er du i tvivl, skal du kontakte din leverandør.

## UDPÅKNING OG OPSTILLING

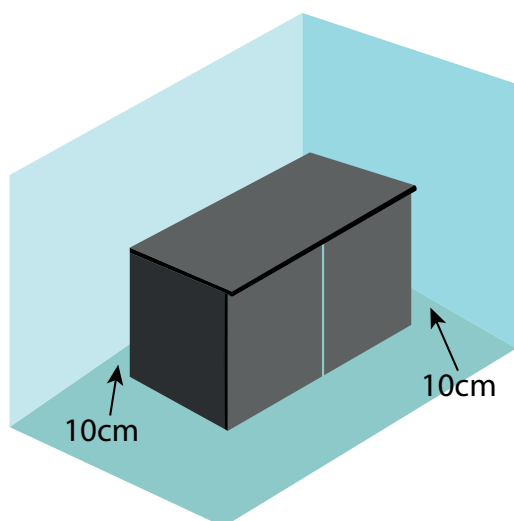
Fjern træpallen og alt emballagemateriale.

### Vigtigt !

Hvis kølemøblet har ligget ned under transport, vent 2 timer før opstart.

Inden kølemøblet tages i brug, anbefales det at rengøre dette, se afsnit om vedligeholdelse.

Lad der være mindst 10 cm fri plads omkring skabet (væg eller andre skabe) for at sikre tilstrækkelig ventilation.



# EL-TILSLUTNING

Kølemøblet er beregnet for tilslutning til 220-240 V/50 Hz. Tilslutningen skal ske ved en stikkontakt, der bør være let tilgængelig.

Dette kølemøbel skal ekstrabeskyttes ifølge stærkstrømsreglementet. Dette gælder også, selvom der er tale om udskiftning af et eksisterende kølemøbel, der ikke har været ekstrabeskyttet. I bygninger opført før 1. april 1975 er ekstrabeskyttelsen i orden, hvis der er installeret HFI-afbryder, som beskytter den stikkontakt kølemøblet skal tilsluttes.

I begge disse tilfælde skal der, hvis stikkontakten er for trebenet stikprop, benyttes en trebenet stikprop, og lederen med grøn/gul isolation skal tilsluttes jordklemmen (mærket ).

Hvis stikkontakten kun er for tobenet stikprop, benyttes en tobenet stikprop. Hvis brugeren selv monterer denne, skal lederen med grøn/gul isolation klippes af så tæt som muligt på det sted, hvor lederen går ind i stikproppen.

I alle andre tilfælde bør De lade en autoriseret el-installatør undersøge, hvordan De nemmest får ekstrabeskyttet kølemøblet. Hvis De ikke har ekstrabeskyttelse i bygningen i forvejen, anbefaler Elektricitetsrådet, at De lader el-installatøren opsætte en PFI- eller HPFI afbryder.

Produktetiketten findes normalt i eller på bagsiden af køleren.

Serienummeret angiver produktionsdatoen.

(Se pilen herunder. I dette tilfælde er produktionsdatoen: 2. februar 2023)

Tefcold fører de nødvendige reservedele i mindst 8 år efter produktionsdatoen.



Produktionsdato

## FORLÆNGET HOLDBARHED

- Korrekt temperatur (0-5 °C) forlænger fødevarernes holdbarhed betydeligt og reducerer fordærvelse i et kommercielt køleskab.
- Bevaret kvalitet: Optimal temperatur bevarer fødevarernes smag, tekstur og næring og minimerer kassation på grund af kvalitetstab.
- Minimeret risiko for madforgiftning: Korrekt lav temperatur hæmmer væksten af skadelige bakterier, hvilket sikrer fødevarernes sikkerhed og reducerer spild.
- Effektivt energiforbrug: Korrekt temperatur sikrer effektiv drift af køleskabet

# TERMOSTATEN

Termostaten og lyskontakten er placeret i bundpanelet




Termostaten er for-programmeret så kølemøblet er klar til brug. Hvis der skal justeres i indstillinger følg denne vejledning. Når skabet tændes vil display vise den aktuelle temperatur i møblet.


## Vis indstillet temperatur:

**SET** Tryk på denne tast og display viser den indstillede temperatur, tryk igen for at vende tilbage til normal visning.

## Indstil ny temperatur:

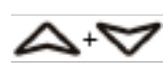
**SET** Tryk på denne tast i mere end 3 sec. og display viser den indstillede temperatur.

 Tryk på denne tast for at hæve den indstillede temperatur.

 Tryk på denne tast for at sænke den indstillede temperatur.

**SET** Tryk på denne tast for at gemme den nye indstilling, display blinker med den nye værdi og vender derefter tilbage til normal visning.

## Tastatur lås:

 Tryk på disse taster samtidigt i 3 sek. for at låse, display viser 'of' eller for at låse op, display viser 'on'.

## Fejlkode:

'P1' Blinkende i display, betyder at kølemøblets rum- føler er defekt, tilkald service. Møblet vil tilstræbe at holde den indstillede temperatur indtil reparation.

# AFRIMNING

Kølemøblet afrimer automatisk med forprogrammerede intervaller. Hvis møblet belastes ekstremt med hyppige åbninger af dør eller hyppig udskiftning af varer, kan det blive nødvendigt at udføre en manuel afrimning.



Tryk på denne tast i mere end 3 sec., dette vil starte en manuel afrimning og derefter vende tilbage til normal drift.

Tøvand ledes ud til fordampning i en beholder, der er placeret i kompressorum.

# FLYTNING AF HYLDER

Hyldebærer kan flyttes ved at klemme dem sammen og løfte opad samtidigt. Kontroller at alle 4 hyldebærer sidder i samme højde før hylden placeres.

## VENDING AF DØR Kun enkeltdørs kabinetter !

Fjern de 3 skruer i bundhængsel og lad døren glide ud af tophængsel.  
Flyt tophængsel til modsatte side og monter døren og bundhængsel igen.

## VEDLIGEHOJDELSE

Afbryd kølemøblet på stikkontakten.

Rengør kondensatoren og kompressorummet med en støvsuger og en stiv børste mindst fire gange om året. Hvis denne rengøring ikke udføres, vil det reducere kølerens effektivitet betydeligt.

Udvendig og indvendig rengøring foretages med svag sæbeopløsning og aftørres grundigt. Rengøringsmidler må IKKE indeholde klor, klorforbindelser eller andre aggressive midler, da de kan forårsage tæring på overflader og på det indvendige kølesystem.

## SERVICE

Kølesystemet er et hermetisk lukket system og kræver ikke tilsyn, kun renholdelse.

Ved svigt i kølevirkningen, undersøg om årsagen er afbrydelse i stikkontakt eller sikringsgruppe.

Kan grunden til svigt ikke findes, må De henvende Dem til Deres leverandør. Ved al henvendelse bedes De oplyse skabets typenavn og serienummer. Disse oplysninger findes på typenummerskiltet placeret indvendigt i højre side.

## BORTSKAFFELSE

Når det udtjente kølemøbel skal bortskaffes, skal det ske på en miljømæssig forsvarlig måde. Vær opmærksom på reglerne for bortskaffelse. Der kan være særlige krav og betingelser, der skal overholdes.







# BARKYLAR

## Bruksanvisning



**Model:**  
BA-Series  
DB-Series

EN	3
DE	9
DK	17
SV	25
FR	33
ES	41
PT	49
CZ	57
PL	65
NL	73



# INNEHÅL

## 1.

### Allmänna anvisningar

Viktiga anvisningar .....	28
Uppackning och uppställning .....	28
Elanslutning .....	29
Driftsstart .....	29
Termostaten .....	30
Avfrostning .....	30
Flytta hyllor .....	31
Vända dörren .....	31
Underhåll .....	31
Service .....	31
Bortskaffande .....	31

## 2.

### Teknisk handbok för termostat

DT-01 .....	81
-------------	----

# VIKTIG INFORMATION

1. Läs den här bruksanvisningen så att du får bästa möjliga nytta av kylskåpet.
2. Det är användarens ansvar att använda kylskåpet enligt anvisningarna.
3. Kontakta återförsäljaren omgående om det uppstår fel på kylskåpet.
4. Kylskåpet bör placeras i ett torrt rum med god ventilation.
5. Kylskåpet bör inte placeras i närheten av värmekällor eller i direkt solljus.
6. Observera att alla elektriska apparater kan innebära fara.
7. Förvara inte explosionsfarliga ämnen som t.ex. gas, bensin eter eller liknande.
8. Ingen asbest och inga freoner (CFC) har använts vid konstruktionen.
9. Oljan i kompressorn innehåller inte PCB.



Kylen innehåller det energigodkända och icke ozonnedbrytande kylmedlet R600a/R290. R600a/R290 är en brandfarlig typ av gas och det är därför viktigt att kylkretsloppet inte skadas under transport och installering.

Om kylkretsloppet trots detta skadas ska man undvika att använda öppen eld i närheten av kylen och enheten får heller inte anslutas till strömuttag. Sörj dessutom för god ventilation i rummet. Vid tveksamhet: kontakta din leverantör.

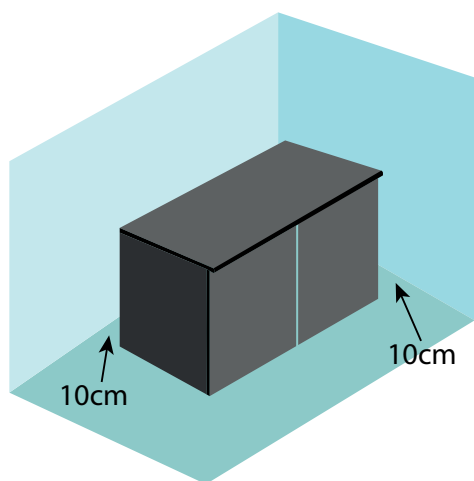
## UPPACKNING OCH UPPSTÄLLNING

Ta bort träpallen och allt förpackningsmaterial.

Lämna minst 10 cm fritt utrymme runt skåpet (vägg eller andra skåp) för korrekt ventilation.

Innan kylskåpet tas i bruk ska det rengöras. Se avsnittet om underhåll.

Om kylskåpet har legat ner under transporten ska du vänta två (2) timmar innan det startas.



# ELANSLUTNING

Kylskåpet är beräknat för anslutning till 220–240 V/50 Hz. Anslutningen ska göras med en stickkontakt som bör vara lätt åtkomlig.

Detta kylskåp ska extraskyddas enligt starkströmsbestämmelserna. Detta gäller också även vid utbyte av ett befintligt kylskåp som inte haft sådant extraskydd. I byggnader som uppförts före den första april 1975 är extraskyddet i ordning om en HFI-brytare installeras som skyddar det uttag där kylskåpet ska anslutas.

I båda dessa tillfällen ska en trepolig (jordad) stickkontakt användas, och den grön/gula ledaren ska anslutas till jord (märkt  $\perp$ ).

Om uttaget är avsett för en tvåpolig stickkontakt används en stickkontakt med två poler. Om användaren själv monterar denna ska ledaren med grön/gul isolering klippas av så tätt som möjligt intill den plats där ledaren går in i stickkontakten.

I alla övriga situationer bör en ni låta en behörig elinstallatör kontrollera hur kylskåpet kan extraskyddas på bästa sätt. Om det inte finns extraskydd i fastigheten tidigare rekommenderar Elektricitetsrådet (Danmark) att elinstallatören monterar en PFI- eller HPFI-brytare.

Produktetiketten finns vanligtvis i eller på baksidan av kylboxen.

Serienumret anger tillverkningsdatum.

(Se pilen till höger. I detta fall är produktionsdatum: 2 februari 2023)

Tefcold lagerhåller nödvändiga reservdelar minst 8 år efter tillverkningsdatum.

TEFCOLD®		BACKBAR COOLER	
MODEL: DB106H			
CLIMATIC CLASS	4	VOLTAGE(V)	220-240
NET.VOL(L)	92	CURRENT(A)	0.8
R400(g)	48	FREQ.(HZ.)	50
LAMP POWER(W)	1.2	GWP	3
Manufacture name: Tefcold A/S			
Manufacture address: Industivej 25, DK-8800 Viborg			
Serial no.:			
			
010470811712860110202140210001			

Produktionsdatum

## FÖRLÄNGD HÅLLBARHETSTID:

- Rätt temperatur (0-5°C) förlänger avsevärt hållbarheten för livsmedel och minskar förstöring i kommersiella kylskåp.
- Bevarad kvalitet: Optimal temperatur bibehåller matens smak, konsistens och näringsinnehåll, vilket minimerar kassering på grund av kvalitetsförlust.
- Minimerad risk för matförgiftning: Rätt låg temperatur hämmar tillväxten av skadliga bakterier, vilket säkerställer livsmedelssäkerheten och minskar avfallet.
- Effektiv energiförbrukning: Korrekt temperatur säkerställer effektiv kylskåpsdrift.

# TERMOSTATEN

Termostaten och ljusomkopplaren är placerad i den nedre panelen



Termostaten är förprogrammerad för skåpet, och oftast behöver inga inställningar justeras. När skåpet startas kommer displayen att visa den aktuella temperaturen i skåpet.

## Visa inställd temperatur:

**SET**

Tryck på den här knappen så visar displayen den inställda temperaturen. Tryck på nytt för att återvända till normal visning.

## Ställa in ny temperatur:

**SET**

Tryck på den här knappen i minst 3 sekunder så visar displayen den inställda temperaturen.



Tryck på den här knappen för att höja temperaturen.



Tryck på den här knappen för att sänka temperaturen.

**SET**

Tryck på den här knappen för att spara den nya inställningen. Det nya värdet blinkar på displayen och därefter återgår displayen till normal visning.

## Knapplås:



Tryck på dessa knappar samtidigt i 3 sek för att låsa, displayen visar 'of' om du ska låsa upp visar displayen 'on'.

## Felkoder:

'P1' Blinkande display betyder att skåpets rumstemperaturgivare är defekt. Skåpet försöker hålla den inställda temperaturen fram tills reparationen.

# AVFROSTNING

Skåpet avfrostas automatiskt enligt förprogrammerade intervall. Om skåpet belastas extremt mycket med återkommande öppningar av dörren eller återkommande byte av innehållet kan en manuell avfrostning bli nödvändig.



Tryck på den här knappen i minst 3 sekunder. Då startar den manuella avfrostningen och därefter återgår skåpet till normal drift.

Smältvatten leds ut till förångning i en behållare som sitter i kompressorutrymmet.

# FLYTTA HYLLOR

Hyllplanen kan flyttas genom att klämma ihop dem och lyfta uppåt samtidigt. Kontrollera att alla fyra hyllplanen har samma inbördes höjd innan hyllan sätts in.

## VÄNDA DÖRREN

### Endast enstaka dörr skåp !

Ta bort de tre skruvar i nedre gångjärnet och låt dörren glida ur det övre gångjärnet. Flytta det övre gångjärnet till motsatta sidan och montera dörren och nedre gångjärnet igen.

## UNDERHÅLL

Bryt strömmen till kylskåpet genom att dra ut stickkontakten.

Rengör kondensorn och kompressorutrymmet med en dammsugare och en styv borste minst fyra gånger per år. Om denna rengöring inte utförs kommer kylarens verkningsgrad att minska avsevärt. Utvändig och invändig rengöring ska utföras med en svag tvållösning (milt diskmedel) och därefter ska skåpet torkas av noggrant.

Rengöringsmedel får INTE innehålla klor, klorföreningar eller andra aggressiva medel eftersom de kan orsaka skador på ytorna och på det interna kylsystemet. Ventilationsgallret ska rengöras med dammsugare och en styv borste.

## SERVICE

Kylsystemet är ett hermetiskt slutet system och kräver ingen tillsyn – endast rengöring.

Vid dålig kylverkan: kontrollera först om orsaken är ett avbrott i stickkontakten eller proppskåpet.

Kontakta återförsäljaren om det inte går att lokalisera felet. Vi ber dig alltid uppge skåpets typbeteckning och serienummer vid alla kontakter med oss. Informationen sitter på skåpets insida, på märkskylten överst på högra sidan.

## BORTSKAFFANDE

Ett uttjänt kylskåp måste bortskaffas på ett miljömässigt försvarbart sätt. Var uppmärksam på vilka regler som gäller för bortskaffande. Det kan finnas särskilda krav och bestämmelser som måste följas.







# ARRIÈRES DE BAR

## Mode d'emploi



**Models:**  
BA-Series  
DB-Series

EN	3
DE	9
DK	17
SV	25
FR	33
ES	41
PT	49
CZ	57
PL	65
NL	73



# SOMMAIRE

## 1.

### Informations générales

Instructions importantes .....	36
Désassemblage et mise en place .....	36
Branchement électrique .....	37
Démarrage .....	37
Thermostat .....	38
Dégivrage .....	38
Déplacement des clayettes .....	39
Inversement de la porte .....	39
Entretien .....	39
Service .....	39
Élimination .....	39

## 2.

### Manuel technique du thermostat

DT-01 .....	81
-------------	----

# INSTRUCTIONS IMPORTANTES

1. Avant d'utiliser votre armoire, nous vous recommandons de lire ce mode d'emploi dans son entier.
2. C'est la responsabilité de l'utilisateur de manier l'appareil selon les instructions données.
3. Contacter votre revendeur immédiatement en cas de défauts de fonctionnement de l'armoire.
4. L'armoire doit être placée dans un endroit sec et ventilé.
5. L'armoire ne doit pas être exposée aux rayons du soleil ou à tout autre source de chaleur.
6. N'oublier pas que tous les appareils électriques sont des sources de danger potentiel.
7. Ne conserver pas et n'utilisez pas des produits qui pourraient provoquer des explosions ou qui sont inflammables, tels que gaz, briquets, essence, éther etc. dans l'armoire.
8. Aucune asbeste ou CFC est utilisée dans la construction de l'armoire.
9. L'huile dans le compresseur ne contient pas de PCB.

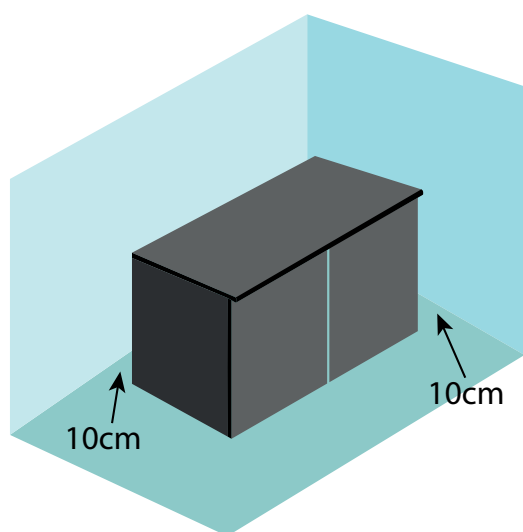


Ce symbole désigne le risque d'incendie et les matériaux inflammables utilisés dans les appareils.

## DÉSASSEMBLAGE ET MISE EN PLACE

Retirez la palette en bois ainsi que l'ensemble du matériel d'emballage.

Laissez un espace libre d'au moins 10 cm autour de l'armoire (mur ou autres équipements) afin d'assurer une ventilation optimale.



# BRANCHEMENT ÉLECTRIQUE

L'armoire doit être branchée par une prise d'un accès facile avec la tension de 220-240V/ 50Hz. Les installations électriques doivent être effectués par un électricien spécialisé.

## DÉMARRAGE

Avant d'utiliser votre armoire, nous vous recommandons de la nettoyer, voir la section « entretien ».

### Important !

Si l'armoire a été transportée aux horizontal, il faut attendre 2 heures après l'installation pour démarrer l'appareil.

L'étiquette du produit est généralement située à l'intérieur ou à l'arrière de l'appareil.

Le numéro de série indique la date de fabrication.

(Voir la flèche à droite. Dans l'exemple illustré, la date de production est le 2 février 2023.)

Tefcold garantit la disponibilité des pièces détachées nécessaires pendant au moins huit ans après la date de fabrication.



date de production

## DURÉE DE CONSERVATION PROLONGÉE

- **Durée de conservation prolongée** : Une température appropriée (entre 0 et °C) permet de prolonger considérablement la durée de conservation des aliments, réduisant ainsi les risques de détérioration dans un réfrigérateur professionnel.
- **Qualité préservée** : Une température optimale permet de préserver le goût, la texture et les qualités nutritionnelles des aliments, réduisant ainsi les pertes liées à une altération de la qualité.
- **Réduction des risques d'intoxication alimentaire** : Le maintien d'une température basse adéquate empêche le développement de bactéries nocives, garantissant ainsi la sécurité sanitaire des aliments et réduisant les pertes associées.
- **Efficacité énergétique** : Une température appropriée assure un fonctionnement efficace du réfrigérateur.

# THERMOSTAT

Le thermostat et l'interrupteur sont placés dans le panneau inférieur.



Il est préprogrammé pour l'armoire ; dans la plupart des cas il est donc inutile de le régler. Quand l'armoire est allumée, l'afficheur va montrer la température actuelle à l'intérieur de l'armoire.

## Montrer la température réglée:

**SET** Presser ce bouton et l'afficheur montre la température réglée, presser encore une fois pour retourner à l'indication normale.

## Régler la nouvelle température:

**SET** Presser ce bouton pendant plus de 3 secondes, et l'afficheur montre la température réglée.



Presser ce bouton pour augmenter la température réglée.



Presser ce bouton pour baisser la température réglée.

**SET** Presser ce bouton pour garder le nouveau réglage, l'afficheur clignote avec la nouvelle température, puis il retourne à l'indication normale.

## Serrure de clavier:



Presser ces boutons simultanément pendant 3 secondes pour bloquer, l'afficheur montre 'of' ou pour débloquer, l'afficheur montre 'on'.

## Codes d'erreurs:

'P1' Clignotant dans l'afficheur signifie que la sonde du thermostat est défectueuse.

L'armoire va tendre à maintenir la température réglée jusqu'à réparation.

# DÉGIVRAGE

L'armoire se dégivre automatiquement avec des intervalles programmés. Si l'armoire est exposée aux ouvertures de la porte ou remplacements des marchandises très fréquents, un dégivrage manuel peut être nécessaire.



Presser ce bouton pendant plus de 3 secondes ; cela va lancer un dégivrage manuel et après retourner au fonctionnement normal.

L'eau de dégivrage est évacuée et s'évapore dans un récipient placé dans le compartiment compresseur.

# DÉPLACEMENT DES CLAYETTES

Les supports de clayettes pourraient être déplacés en les serrant et levant au même temps. Il faut vérifier que tous les quatre supports sont placés au même niveau avant de placer la clayette.

## INVERSEMENT DE LA PORTE

Unique pour un enclos de porte !

Enlever les 3 vis dans la charnière de fond et sortir la porte de la charnière en haut. Déplacer la charnière en haut au côté inverse et remonter la porte et la charnière de fond.

## ENTRETIEN

Débrancher l'armoire pendant le nettoyage.

Nettoyez le condenseur et le compartiment du compresseur à l'aide d'un aspirateur et d'une brosse dure au moins quatre fois par an. Un entretien insuffisant réduit considérablement l'efficacité du système de refroidissement. L'armoire doit être essuyée minutieusement après le nettoyage. L'extérieur peut être maintenu avec un produit (crème, huile) pour l'inox.

N'utiliser pas des produits à vaisselle chlorés ou d'autres produits aggrèsifs, parce qu'ils pourraient causer la corrosion de l'acier inox et du système frigorifique interne.

## SERVICE

Le système frigorifique est étanche à l'air ; il n'est donc pas nécessaire de le surveiller, il suffit de le nettoyer.

Si l'armoire ne rafraîchit pas, vérifiez que la fiche est bien enfoncée, que la fusible est intact et qu'il n'y a pas de coupure de courant.

Si vous ne pouvez pas trouver la cause du défaut, contactez votre revendeur. Informer la référence et le numéro de série de l'armoire, ce que vous pouvez trouver à l'intérieur de l'armoire sur l'étiquette placée en haut à droite.

## ÉLIMINATION

Quand l'armoire usée doit être éliminée, il doit se passer d'une manière qui ne compromet pas l'environnement. Veuillez prendre note des règles d'élimination et examiner s'il existe des demandes et conditions spécifiques qu'il faut respecter.







# REFRIGERADORES BACKBAR

## Manual de instrucción



**Modelos:**  
BA-Series  
DB-Series

EN	3
DE	9
DK	17
SV	25
FR	33
ES	41
PT	49
CZ	57
PL	65
NL	73



# ÍNDICE

## 1.

### Información general

Instrucciones de seguridad importantes .....	45
Desembalaje e instalación .....	45
Conexión eléctrica .....	46
Puesta en marcha del armario .....	46
Termostato .....	47
Descongelación .....	47
Desplazamiento de los estantes .....	48
Inversión de la puerta .....	48
Mantenimiento y limpieza .....	48
Servicio .....	48
Eliminación .....	48

## 2.

### Manual Técnico para el termostato

DT-01.....	81
------------	----

# INSTRUCCIONES DE SEGURIDAD IMPORTANTES

1. Para obtener el máximo rendimiento del armario, recomendamos la lectura de este manual de instrucciones.
2. Es responsabilidad del usuario utilizar el electrodoméstico de acuerdo con las instrucciones facilitadas.
3. Póngase en contacto inmediatamente con su concesionario en caso de cualquier anomalía.
4. Coloque el armario en un lugar seco y ventilado.
5. Mantenga el armario alejado de fuentes de mucho calor y no lo exponga a la luz solar directa.
6. Tenga siempre en cuenta que todos los dispositivos eléctricos pueden ser el origen de peligros potenciales.
7. No almacene materiales inflamables como disolvente, gasolina, etc., en el armario.
8. Declaramos que no se ha usado amianto ni CFC en su construcción.
9. El aceite del compresor no contiene PCB.



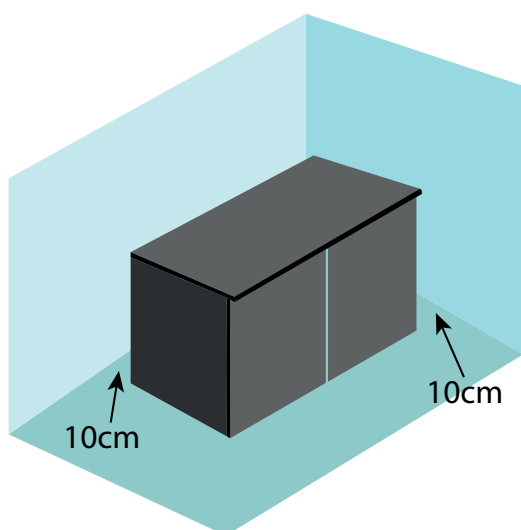
Este símbolo indica que el riesgo de incendio y los materiales inflamables que se usan en los dispositivos.

## DESEMBALAJE E INSTALACIÓN

Retira el palé de madera y todo el material de embalaje.

Deja al menos 10 cm de espacio libre alrededor del armario (pared u otros armarios) para una ventilación adecuada.

Si el armario se ha colocado en posición vertical durante el transporte, espere 2 horas antes de ponerlo en marcha.



# CONEXIÓN ELÉCTRICA

El aparato está hecho para una conexión de 220-240 V/50 Hz.

Las conexiones eléctricas principales deben ser hechas por electricistas autorizados.

## PUESTA EN MARCHA DEL APARATO

Antes del uso, recomendamos limpiar el armario; remítase a la sección sobre mantenimiento y limpieza.

## MAYOR VIDA ÚTIL:

- La temperatura correcta (0-5 °C) prolonga significativamente la vida útil de los alimentos, reduciendo su deterioro en un frigorífico comercial.
- Calidad preservada: La temperatura óptima mantiene el sabor, la textura y la nutrición de los alimentos, minimizando los descartes por pérdida de calidad.
- Minimización del riesgo de intoxicación alimentaria: Una temperatura baja adecuada inhibe el crecimiento de bacterias nocivas, garantizando la seguridad de los alimentos y reduciendo los residuos relacionados.
- Consumo eficiente de energía: Una temperatura correcta garantiza un funcionamiento eficiente del frigorífico.

La etiqueta del producto suele encontrarse dentro o en la parte trasera del refrigerador.

El número de serie indica la fecha de producción.

(Ve la flecha de la derecha. En este caso la fecha de producción es: 2 de febrero de 2023)

Tefcold dispone de las piezas de recambio necesarias al menos 8 años después de la fecha de fabricación.



fecha de producción

# TERMOSTATO

El termostato y el interruptor de la luz se coloca en el panel inferior



El termostato ya está programado para este aparato. En la mayoría de los casos, no es necesario ajustar las posiciones. Al encender el aparato, el display/pantalla mostrará la temperatura actual en el aparato.

## Para indicar temperatura:

**SET**

Apriete esta tecla y la pantalla mostrará la temperatura fija. Apriete la tecla otra vez para normalizar la lectura.

## Cambio a nueva temperatura:

**SET**

Apriete esta tecla, más de 3 segundos, la pantalla mostrará la temperatura fija.



Apriete esta tecla para aumentar la temperatura fija.



Apriete esta tecla para bajar la temperatura fija.

**SET**

Apriete esta tecla para guardar la nueva posición. La pantalla destellará con el nuevo valor, y después volverá a la lectura normal.

## Cierre del teclado:



Para cerrar o activar el teclado, apriete estas teclas simultáneamente durante 3 segundos. Para cerrar, la pantalla muestra 'of', para activar, la pantalla muestra 'on'.

## Codigos de alarma:

'P1' Destellando en la pantalla, indica que el sensor del aparato está defectuoso.

El aparato se esforzará por mantener la temperatura fija hasta que haya sido reparado.

# DESCONGELACIÓN

El aparato descongela automáticamente con intervalos fijos programados. Si la puerta del aparato está abierta o el contenido del aparato se cambia con frecuencia, puede llegar a ser necesario descongelar el aparato manualmente.



Apriete esta tecla continuamente, más de 3 segundos, esto activará una descongelación manual, y después volverá a operar normalmente.

El agua de la descongelación circula para su evaporación a un contenedor, que está situado en el compartimento del compresor.

# DESPLAZAMIENTO DE LOS ESTANTES

Las guías del estante se desplazan oprimiéndolas entre sí y levantándolas hacia arriba al mismo tiempo. Compruebe que las 4 guías del estante estén colocadas a la misma altura antes de colocar el estante en el armario.

## INVERSIÓN DE LA PUERTA

### Sólo uno recintos de puertas !

Retire los 3 tornillos de la bisagra inferior y deje deslizar la puerta fuera de la bisagra superior. Traslade la bisagra superior al otro lado y vuelva a montar la puerta y la bisagra inferior.

## MANTENIMIENTO Y LIMPIEZA

Desenchufe el refrigerador por la toma de corriente.

Limpia el condensador y el compartimento del compresor con un aspirador y un cepillo de cerdas duras al menos cuatro veces al año. Si no se realiza esta limpieza, se reducirá considerablemente la eficacia del refrigerador. Limpie las superficies externas e internas del armario con una solución jabonosa ligera y séquelas después con un trapo.

NO use productos de limpieza que contengan cloro u otros productos abrasivos, puesto que pueden dañar las superficies y el sistema de refrigeración interno.

Limpie el compartimento del condensador y del compresor con un aspirador y un cepillo rígido.

## SERVICIO

El sistema de refrigeración es un sistema sellado herméticamente que no requiere supervisión, solo limpieza.

Si el armario no enfría, compruebe si el motivo es un corte de suministro eléctrico.

Si no puede encontrar el motivo de la avería del armario, póngase en contacto con su proveedor. Indique el modelo y el número de serie del armario. Puede encontrar dicha información en la etiqueta de características situada en el interior del armario, en el lado superior derecho.

## ELIMINACIÓN

El desecho del armario se debe realizar de forma respetuosa con el medio ambiente. Tenga en cuenta la normativa existente en cuanto a residuos. Es posible que haya requisitos y condiciones especiales que deban cumplirse.







# REFRIGERADORES BACKBAR

## Manual de Instruções



**Modelos:**  
BA-Series  
DB-Series

EN	3
DE	9
DK	17
SV	25
FR	33
ES	41
PT	49
CZ	57
PL	65
NL	73



## 1.

### Informações gerais

Instruções importantes de segurança .....	52
Desembalagem e instalação .....	52
Ligações Eléctricas .....	53
Arranque da arca .....	53
Termóstato .....	54
Descongelamento .....	54
Movimentar as prateleiras .....	55
Inversão da porta .....	55
Manutenção e Limpeza .....	55
Assistência Técnica .....	55
Eliminação .....	55

## 2.

### Manual Técnico para termostato

DT-01 .....	81
-------------	----

# INSTRUÇÕES IMPORTANTES DE SEGURANÇA

1. Para se obter uma utilização plena desta arca vertical, recomendamos-lhe que leia este manual de instruções.
2. A utilização do aparelho de acordo com as instruções fornecidas é da inteira responsabilidade do utilizador.
3. Contacte imediatamente o distribuidor em caso de avarias.
4. Coloque a máquina num local seco e ventilado.
5. Mantenha o aparelho afastado de fontes de calor intenso e não o exponha a luz solar directa.
6. Tenha sempre presente que qualquer dispositivo eléctrico é uma fonte de perigo potencial.
7. Não armazene na arca quaisquer materiais inflamáveis, como diluente, gasolina, etc.
8. Declara-se que não foi usado amianto ou CFC na construção deste aparelho.
9. O óleo no compressor não contém PCB.



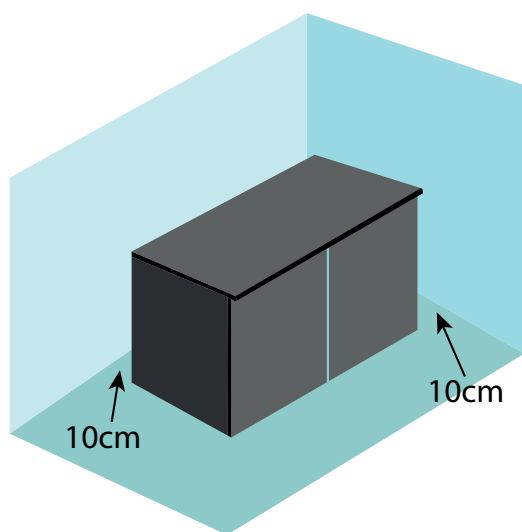
Este símbolo indica que o risco de fogo e materiais inflamáveis utilizados nos dispositivos.

## DESEMBALAGEM E INSTALAÇÃO

Retire a palete de madeira e todo o material de embalagem.

Deixe pelo menos 10 cm de espaço livre à volta do armário (parede ou outros armários) para uma ventilação adequada.

Si el armario se ha colocado en posición vertical durante el transporte, espere 2 horas antes de ponerlo en marcha.



# LIGAÇÕES ELÉCTRICAS

A arca funciona a 220-240 V/50 Hz.

A tomada de parede deverá estar facilmente acessível.

Todas as ligações à terra estipuladas pelas autoridades eléctricas locais deverão ser observadas. A ficha da arca e a tomada de parede deverão fornecer a ligação à terra adequada. Se houver qualquer dúvida, contacte o distribuidor local ou um electricista qualificado.

## PRAZO DE VALIDADE ALARGADO::

- Prazo de validade alargado: A temperatura correta (0-5°C) aumenta significativamente o prazo de validade dos alimentos, reduzindo a deterioração num frigorífico comercial.
- Qualidade preservada: A temperatura ideal mantém o sabor, a textura e a nutrição dos alimentos, minimizando as devoluções devido à perda de qualidade.
- Minimização do risco de intoxicação alimentar: Uma temperatura baixa adequada inibe o crescimento de bactérias nocivas, garantindo a segurança alimentar e reduzindo os resíduos associados.
- Consumo eficiente de energia: Uma temperatura correta garante um funcionamento eficiente do frigorífico.

A etiqueta do produto encontra-se normalmente no interior ou na parte traseira do refrigerador.

O número de série indica a data de produção.

(Ver seta à direita. Neste caso, a data de produção é: 2 de fevereiro de 2023)

A Tefcold dispõe das peças sobressalentes necessárias durante um período mínimo de 8 anos após a data de fabrico.

TEFCOLD®   			
MODEL: DB106H		BACKBAR COOLER	
CLIMATIC CLASS	4	VOLTAGE(V)	220-240
NET.VOL(L)	92	CURRENT(A)	0.6
R-60(kg)	46	FREQ.(HZ)	50
LAMP POWER(W)	1.3	GWP	3
Manufacture name: Tefcold A/S			
Manufacture address: Industrivej 25, DK-4800 Viborg			
Serial no.:			
			
(01)04704181113880;11(230214)21J0021			

data de produção

# TERMÓSTATO

Termostato e interruptor de luz está colocado no painel inferior



O termóstato foi pré-regulado e, na maioria dos casos, não é necessário qualquer ajuste. Quando a arca é ligada, o visor irá exibir a temperatura actual na câmara.

## Exibir a temperatura definida:

**SET** Pressione este botão e o visor vermelho irá exibir, piscando, a temperatura definida. Prima a tecla novamente para regressar à leitura normal.

## Definir uma nova temperatura:

**SET** Pressione este botão for premido continuamente durante mais de 3 segundos, e o visor vermelho irá exibir a temperatura definida.



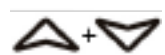
Pressione este botão para aumentar a temperatura definida.



Pressione este botão para diminuir a temperatura definida.

**SET** Pressione este botão para guardar o novo parâmetro. O visor irá exibir o novo valor a piscar e gressará à leitura normal.

## Bloqueio do teclado:



Para bloquear ou desbloquear o teclado, prima estas teclas simultaneamente durante cerca de 3 segundos (para bloquear, o visor exibe 'of', para desbloquear, o visor exibe 'of').

## Códigos de Alarme:

'P1' Pressione este botão para guardar o novo parâmetro. O visor irá exibir o novo valor a piscar e gressará à leitura normal.

# DESCONGELAMENTO

A arca descongela automaticamente em intervalos pré-definidos. Se houver frequentes aberturas da porta da arca ou mudanças do conteúdo, poderá ser necessário descongelar a arca manualmente.



Se este botão for premido continuamente durante mais de 3 segundos, dá-se início à descongelação manual e depois regressará ao funcionamento normal.

A água daí resultante é recolhida num receptáculo colocado no compartimento do compressor e depois evapora.

# MOVIMENTAR AS PRATELEIRAS

As guias das prateleiras são movidas comprimindo-as e elevando-as ao mesmo tempo. Verifique se as 4 guias de prateleiras estão colocadas na mesma altura antes de colocar a prateleira na arca.

## INVERSÃO DA PORTA

### Apenas um gabinetes de porta

Retire os 3 parafusos na dobradiça da base e deixe a porta deslizar para fora da dobradiça superior. Movimente a dobradiça superior para o lado oposto e torne a instalar a porta e dobradiça da base.

## MANUTENÇÃO E LIMPEZA

Desligue a arca da tomada de parede.

Limpe o condensador e o compartimento do compressor com um aspirador e uma escova dura, pelo menos quatro vezes por ano. Se esta limpeza não for efetuada, a eficiência do refrigerador será significativamente reduzida. Limpe as superfícies interna e externa da arca com uma solução ligeiramente ensaboada e seque de seguida.

**NÃO** utilize produtos de limpeza que contenham cloro ou produtos abrasivos pois poderão danificar as superfícies e o sistema de arrefecimento interno.

Limpe o condensador e o compartimento do compressor utilizando um aspirador e uma escova de cerdas duras.

## ASSISTÊNCIA TÉCNICA

O sistema de arrefecimento é hermeticamente selado e não requer supervisão; apenas limpeza.

Se a arca não arrefecer, verifique se isso se deve a uma falta de electricidade.

Se não conseguir diagnosticar a causa da falha da arca, contacte o distribuidor. Informe o modelo e o número de série da arca. Poderá encontrar esta informação na etiqueta de características localizada na parte de dentro da arca, do lado superior direito.

## ELIMINAÇÃO

A eliminação da arca deverá efectuar-se de modo ambientalmente correcto.

Aquando da eliminação, tenha em consideração a legislação existente. Poderá haver requisitos e condições especiais a serem observados.







# BAROVÉ CHLADNIČKY

Originální návod



## Models:

BA-Series  
DB-Series

EN 3

DE 9

DK 17

SV 25

FR 33

ES 41

PT 49

CZ 57

PL 65

NL 73



## 1.

### Všeobecné informace

Důležité bezpečnostní pokyny.....	60
Vybalení a instalace .....	60
Elektrické zapojení .....	61
Uvedení zařízení do provozu.....	61
Termostat.....	62
Odmrazování .....	62
Vyjmutí polic .....	63
Otočení otevírání dveří .....	63
Čištění a údržba .....	63
Servis. ....	63
Likvidace .....	63

## 2.

### Technická příručka termostatu

DT-01 .....	81
-------------	----

# DŮLEŽITÉ BEZPEČNOSTNÍ POKYNY

Před použitím chladničky si pozorně přečtěte návod k použití.

Toto zařízení mohou používat děti starší 8 let a osoby se sníženými fyzickými, smyslovými či duševními schopnostmi nebo s nedostatkem zkušeností a znalostí, pokud jsou pod dozorem nebo byly poučeny o bezpečném používání spotřebiče a jsou si vědomi případných nebezpečí z toho plynoucích. Dětem je zakázáno hrát si se zařízením. Čištění a údržbu nesmějí provádět děti, pokud nejsou pod dohledem.

Pokyny pro osoby (včetně dětí) se sníženými fyzickými, smyslovými či duševními schopnostmi nebo s nedostatkem zkušeností a znalostí a pro děti hrající si s chladničkou nejsou vyžadovány.

Neskladujte v chladničce výbušné látky, jako například aerosolové nádoby s hořlavou náplní.

**VAROVÁNÍ:** Všechny odvětrávací otvory v krytu chladničky a vestavěné konstrukci musí zůstat volné.

**VAROVÁNÍ:** Pro urychlení odmrazování nepoužívejte mechanické nástroje. Pro tyto účely používejte pouze prostředky doporučené výrobcem.

**VAROVÁNÍ:** Nepoškozujte chladicí okruh.

**VAROVÁNÍ:** V prostoru pro uložení potravin spotřebiče nepoužívejte elektrické spotřebiče, jejichž typ není doporučen výrobcem.

Jako chladivo se používá R600a/R290 a jako nadouvadlo je v izolaci použit cyklopentan. Servis a likvidaci zařízení by měla provádět kvalifikovaná osoba.



Informace o chladničce

Klimatická třída: 4, uživatel by měl chladničku používat při teplotě nižší než 32 °C.

Vážená normalizovaná hladina akustického tlaku nepřekračuje hranici 70 dB(A).

Maximální zatížení každé police je maximálně 230 kg/m<sup>2</sup>.

Tento symbol znamená nebezpečí požáru a použití hořlavých materiálů v chladničce.

## VYBALENÍ A INSTALACE

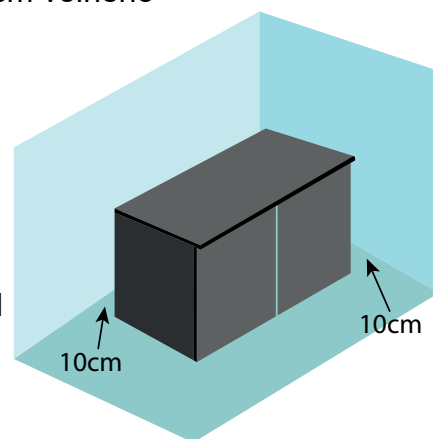
Odstraňte dřevěnou paletu a veškerý obalový materiál.

Kolem skříně (na stěně nebo v jiných skříních) ponechte alespoň 10 cm volného prostoru pro zajištění správného větrání.

Vnější povrchy jsou opatřeny ochrannou fólií, kterou je před instalací nutné odstranit.

Před použitím doporučujeme chladničku umýt – viz kapitola týkající se údržby a čištění.

Pokud byla chladnička při přepravě uložena vodorovně, vyčkejte před uvedením do provozu 2 hodiny.



# ELEKTRICKÉ ZAPOJENÍ

Chladnička pracuje s napětím 220-240 V/50 Hz.

Zásuvka ve zdi musí být snadno přístupná.

Musí být dodrženy veškeré požadavky na uzemnění stanovené příslušnými regulačními úřady. Vidlice zařízení i elektrická zásuvka musí splňovat požadavky na uzemnění. Pokud si nejste jisti, kontaktujte svého místního dodavatele nebo autorizovaného elektrotechnika.

Hlavní elektrické zapojení musí být provedeno zkušeným elektrikářem.

## Prodloužená trvanlivost:

**Prodloužená trvanlivost:** Správná teplota (0–5 °C) výrazně prodlužuje trvanlivost potravin a omezuje jejich kažení v komerční chladničce.

**Zachovaná kvalita:** Optimální teplota zachovává chuť, strukturu a výživovou hodnotu potravin a minimalizuje vyhazování v důsledku ztráty kvality.

**Minimální riziko otravy jídlem:** Správná nízká teplota brání růstu škodlivých bakterií, zajišťuje bezpečnost potravin a snižuje množství souvisejícího odpadu.

**Efektivní spotřeba energie:** Správná teplota zajišťuje efektivní provoz chladničky.

# TERMOSTAT

Termostat a světelný spínač jsou umístěny na spodním panelu.



Termostat byl předem nastaven a ve většině případů není nutné toto nastavení měnit. Po zapnutí chladničky se na displeji zobrazí skutečná teplota v chladničce.

## Zobrazení nastavené teploty:

**SET** Stisknutím tohoto tlačítka zobrazíte na displeji nastavenou teplotu. Opětovným stisknutím tlačítka se vrátíte k zobrazení aktuálních údajů.

## Nastavení nové teploty:

**SET** Stiskněte toto tlačítko na více než 3 sekundy, na displeji se zobrazí nastavená teplota.



Stisknutím tohoto tlačítka zvýšíte nastavenou teplotu.



Stisknutím tohoto tlačítka snížíte nastavenou teplotu.

**SET** Stisknutím tohoto tlačítka uložíte nové nastavení. Na displeji začne blikat nová hodnota a poté se zobrazí aktuální údaje.

## zamknout/odemknout klávesnici:



Stiskněte současně tato tlačítka na 3 sekundy. Pro zamknutí displeje čte 'oF'. Pro odemknutí se na displeji zobrazí nápis 'on'.

## Chybové kódy:

'P1' Bliká na displeji: indikuje vadný snímač chladničky.  
Chladnička se bude až do opravy snažit o udržení nastavené teploty

# ODMRAZOVÁNÍ

Chladnička se v předem nastavených intervalech odmrazuje automaticky. Jsou-li dveře skříně otevřené nebo se obsah skříně často mění, bude potřeba chladicí skříně odmrazit ručně.



Stisknete-li toto tlačítko déle než 3 sekundy, dojde ke spuštění manuálního odmrazování a potom se chladnička vrátí do normálního provozu.

Odmrazená voda stéká po kapkách do nádoby v prostoru kompresoru a zde se odpařuje.

# PŘEMÍSTĚNÍ POLIC

Lišty police lze vyjmout stlačením k sobě při současném zvedání lišt nahoru. Před umístěním police do skříně chladničky zkontrolujte, zda jsou všechny 4 lišty police umístěny ve stejné výšce.

## OTOČENÍ OTEVÍRÁNÍ DVEŘÍ

### Skříně jen s jednokřídlymi dveřmi!

Odšroubujte 3 šrouby ve spodním pantu a nechejte dveře vyklouznout z horního pantu. Přemístěte horní pant na opačnou stranu a dveře a spodní pant namontujte.

## ČIŠTĚNÍ A ÚDRŽBA

Odpojte chladničku z elektrické sítě.

Kondenzátor a prostor kompresoru čistěte pomocí vysavače a tuhého kartáče nejméně čtyřikrát ročně. Pokud se toto čištění neprovádí, výrazně se sníží účinnost chladiče.

Chladničku je potřeba pravidelně čistit. Vnější a vnitřní povrchy skříně očistěte slabým roztokem čisticího prostředku a vytřete do sucha.

Nečistěte chladničku přímým vodním proudem nebo pomocí vysokotlakých zařízení.

**NEPOUŽÍVEJTE** čisticí prostředky obsahující chlór nebo jiné agresivní chemikálie. Mohlo by dojít k poškození povrchů z nerezové oceli a vnitřního chladicího systému.

Kondenzátor a prostor okolo kompresoru vyčistěte pomocí vysavače a tuhého kartáče.

## SERVIS

Chladicí systém je hermeticky uzavřený a nevyžaduje žádný dozor, pouze čištění.

Pokud chladnička nechladí, zkontrolujte, zda nedošlo k přerušení přívodu energie.

Pokud nedokážete odhalit příčinu závady, kontaktujte svého dodavatele. Uveďte model a sériové číslo chladničky. Tyto informace jsou uvedeny na výrobním štítku, který je umístěn uvnitř chladničky pravo nahoře.

## LIKVIDACE

Likvidace chladničky musí být provedena v souladu s požadavky na ochranu životního prostředí. Dodržujte stávající směrnice týkající se likvidace. Mohou obsahovat zvláštní požadavky a podmínky, které je třeba dodržet.







# CHŁODZIARKI BAROWE

## Instrukcje obsługi



**Modele:**  
BA-Series  
DB-Series

EN	3
DE	9
DK	17
SV	25
FR	33
ES	41
PT	49
CZ	57
PL	65
NL	73



# ZAWARTOŚĆ

1.

## Informacje ogólne

Ważne instrukcje bezpieczeństwa .....	68
Rozpakowywanie i instalacja .....	68
Podłączenie do prądu .....	69
Uruchomienie chłodziarki .....	69
Termostat .....	70
Rozmrażanie .....	70
Przekładanie półek .....	71
Zmiana strony otwierania drzwi .....	71
Konserwacja i czyszczenie .....	71
Serwisowanie .....	71
Utylizacja .....	71

2.

## Instrukcja obsługi termostatu

DT-01 .....	81
-------------	----

# WAŻNE INSTRUKCJE BEZPIECZEŃSTWA

1. Aby wykorzystać wszystkie możliwości chłodziarki, zachęcamy do przeczytania instrukcji obsługi
2. Użytkownik ma obowiązek użytkować sprzęt zgodnie z daną instrukcją
3. W momencie problemów z urządzeniem niezwłocznie skontaktuj się ze sprzedawcą.
4. Chłodziarka powinna być użytkowana w suchym i wentylowanym pomieszczeniu.
5. Chłodziarka nie może mieć kontaktu ze źródłem wysokiej temperatury oraz nie może być wystawiana na bezpośrednie działanie promieni słonecznych
6. Pamiętaj, że wszystkie elektroniczne urządzenia mogą być źródłem potencjalnego zagrożenia.
7. Zabrania się przechowywania w środku chłodziarki łatwopalnych materiałów takich jak: wszelkie rozpuszczalniki, benzyna itd.
8. Informujemy, że chłodziarka nie zawiera w konstrukcji azbestu ani CFC.
9. Olej w kompresorze nie zawiera polichlorowanych bifenyli (PCB).

Zastosowany czynnik chłodniczy R600a jest przyjazny dla środowiska, nie niszczy warstwy ozonowej. Jako że R600a jest gazem palnym należy unikać uszkodzenia układu chłodniczego podczas transportu i instalacji. W przypadku uszkodzenia układu chłodniczy należy unikać użycia otwartego ognia z uwagi na możliwość zapalenia czynnika oraz odłączyć zasilanie chłodziarki. Również należy się upewnić że pomieszczenie jest wentylowane. W razie wątpliwości skontaktować się z dostawcą.

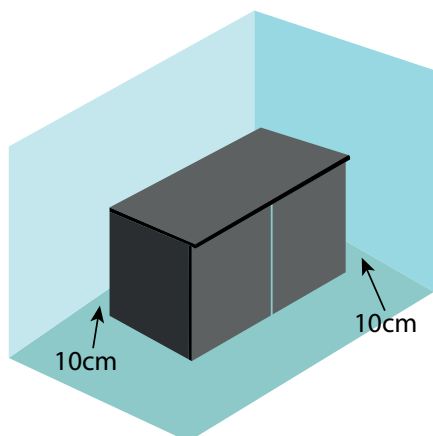


## ROZPAKOWYWANIE I INSTALACJA

Usunąć drewnianą paletę i wszystkie materiały opakowaniowe.

Jeśli chłodziarka była przewożona w pozycji leżącej należy odczekać 2 godziny zanim urządzenie zostanie uruchomione.

Należy pozostawić co najmniej 10 cm wolnej przestrzeni wokół obudowy (ściana lub inne szafki) w celu zapewnienia odpowiedniej wentylacji.



# PODŁĄCZENIE DO PRĄDU

Urządzenie przystosowane jest do napięcia 220-240 V/50 Hz.

Gniazdo sieciowe powinno być łatwo dostępne.

Wszystkie wymogi ochrony przeciwporażeniowej powinny być zgodne z lokalnymi przepisami. Tylko wówczas wtyczka urządzenia oraz gniazdo sieciowe zagwarantują prawidłowo działającą ochronę przeciwporażeniową. W momencie wątpliwości zgłoś się do swojego dostawcy lub autoryzowanego serwisu elektrycznego.

Giętki przewód podłączeniowy zakończony jest wtyczką z trzema bolcami 15 AMP.

Poszczególne żyły przewodu podłączeniowego mają różny kolor izolacji:

Zielony/Żółty: Ochronny, Niebieski: Zerowy, Brązowy: Fazowy (Pod napięciem).

## URUCHOMIENIE CHŁODZIARKI

Przed uruchomieniem chłodziarki zaleca się aby urządzenie było wyczyszczone, patrz podpunkt konserwacja i czyszczenie.

## WYDŁUŻONY OKRES PRZYDATNOŚCI DO SPOŻYCIA:

- Prawidłowa temperatura (0-5°C) znacznie wydłuża okres przechowywania żywności, ograniczając jej psucie się w komercyjnej lodówce.
- Zachowana jakość: Optymalna temperatura pozwala zachować smak, konsystencję i wartości odżywcze żywności, minimalizując straty spowodowane utratą jakości.
- Zminimalizowane ryzyko zatrucia pokarmowego: Odpowiednio niska temperatura hamuje rozwój szkodliwych bakterii, zapewniając bezpieczeństwo żywności i ograniczając ilość odpadów.
- Efektywne zużycie energii: Prawidłowa temperatura zapewnia wydajną pracę lodówki.
- Skraplacz i komorę sprężarki należy czyścić za pomocą odkurzacza i sztywnej szczotki co najmniej cztery razy w roku. Jeśli czyszczenie to nie zostanie przeprowadzone, znacznie zmniejszy to wydajność chłodziarki.

Etykieta produktu zwykle znajduje się w lub z tyłu chłodziarki.

Numer seryjny wskazuje datę produkcji.  
(Patrz strzałka po prawej stronie. W tym przypadku data produkcji to: 2 lutego 2023 r.)  
Tefcold dostarcza niezbędne części zamienne przez co najmniej 8 lat od daty produkcji.

TEFCOLD®			
MODEL: DB106H		BACKBAR COOLER	
CLIMATIC CLASS	4	VOLTAGE(V)	220-240
NET.VOL(L)	92	CURRENT(A)	0.6
R-600a(g)	46	FREQ.(HZ)	60
LAMP POWER(W)	1.3	GWP	3
Manufacture name: Tefcold A/S			
Manufacture address: Industrivej 25, DK-8800 Viborg			
Serial no.:			
			
(01)06708181713980(11)230214(21)0031			

*Data produkcji*

# TERMOSTAT

Termostat i przełącznik światła umieszcza się w dolnym panelu.



Termostat został ustawiony wstępnie iw większości przypadków nie jest konieczne dostosowywanie ustawień. Podczas włączania szafy na wyświetlaczu pojawi się aktualna temperatura w szafce.

## Wyświetlacz temperatury:

**SET** Naciśnij ten przycisk, na wyświetlaczu pojawi się ustawiona temperatura.  
Naciśnij ponownie klawisz, aby powrócić do normalnego odczytu.

## Ustaw nową temperaturę:

**SET** Naciśnij ten przycisk ciągle przez ponad 3 sekundy, a na wyświetlaczu pojawi się zestaw temperatura.



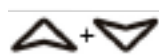
Naciśnij ten przycisk, aby zwiększyć ustawioną temperaturę.



Naciśnij ten przycisk, aby obniżyć ustawioną temperaturę.

**SET** Naciśnij ten przycisk, aby zapisać nowe ustawienia. Na wyświetlaczu pojawi się nowa wartość i powróci do normalnego czytania.

## Blokada/odblokowanie klawiatury.



Naciśnij te klawisze jednocześnie przez 3 sekundy. Aby zablokować odczyty na wyświetlaczu 'oF'. Aby odblokować wyświetlacz odczytuje 'on'.

## Kody alarmowe:

'P1' Miga na wyświetlaczu: wskazuje, że czujnik szafy jest uszkodzony.  
Szafka będzie starała się utrzymać ustawioną temperaturę, aż zostanie naprawiona.

# ROZMRAŻANIE

Szafka rozmraża się automatycznie z ustalonymi przedziałami. Jeśli drzwi do szafy są otwarte lub często zmienia się treść szafy, może okazać się konieczne ręczne rozmrażanie szafki.



Naciśnięcie tego przycisku przez ponad 3 sekundy powoduje ręczne odszranianie i powrót do normalnej pracy.

Odszraniana woda przechodzi do pojemnika umieszczonego w komorze sprężarki i odparowuje.

# PRZEKŁADANIE PÓŁEK

Prowadnice półek mogą zostać przesunięte poprzez jednoczesne ściśnięcie i podniesienie ich do góry. Należy sprawdzić czy wszystkie 4 prowadnice półek są umieszczone na tej samej wysokości przed umieszczeniem półek w chłodziarce.

## ZMIANA STRONY OTWIERANIA DRZWI

Tylko szafy drzwiowe !

Odkręć 3 śruby dolnego zawiasu i wyjmij drzwi z górnego zawiasu. Przełóż górny zawias na przeciwną stronę i dokręć śruby górnego i dolnego zawiasu po przeciwnej stronie.

## KONSERWACJA I CZYSZCZENIE

Wyłącz zasilanie chłodziarki.

Urządzenie musi być okresowo czyszczone. Oczyszczyć zewnętrzną i wewnętrzną powierzchnie chłodziarki przy użyciu ciepłej wody z użyciem niewielkiej ilości środka myjącego i od razu wytrzyj do sucha.

Zabrania się używania środków czyszczących zawierających w swoim składzie chlor lub innych drażniących środków ponieważ mogą one zniszczyć powierzchnie i wewnętrzny układ chłodniczy. Należy czyścić skraplacz i części sprężarki przy użyciu odkurzacza oraz szczotki.

Zabrania się polewania części sprężarki wodą ponieważ może to doprowadzić do zwarcia i uszkodzenia części elektrycznych urządzenia.

## SERWISOWANIE

System chłodniczy jest hermetycznie zamknięty i nie wymaga serwisowania, jedynie czyszczenia.

Jeśli chłodziarka przestanie chłodzić sprawdź czy powodem nie jest brak prądu.

Jeśli nie jesteś w stanie określić przyczyny dlaczego urządzenie nie działa należy się skontaktować ze sprzedawcą. Poinformuj dostawcę o modelu, numerze seryjnym urządzenia. Informacje te znajdziesz na tabliczce znamionowej która jest w środku chłodziarki w prawym, górnym rogu.

## UTYLIZACJA

Utylizacja chłodziarki musi odbyć się zgodnie z obowiązującymi przepisami środowiska w danym kraju.







# BACKBAR-KOELERS

Originele instructies



**Modellen:**  
BA-Series  
DB-Series

EN	3
DE	9
DK	17
SV	25
FR	33
ES	41
PT	49
CZ	57
PL	65
NL	73



## 1.

### Algemene informatie

Belangrijke veiligheidsinstructies .....	76
Uitpakken en installeren .....	76
Elektrische aansluiting .....	77
De kast starten .....	77
Thermostaat .....	78
Ontdooien .....	78
De schappen verplaatsen.....	79
Deur omkeren.....	79
Reiniging en onderhoud .....	79
Service .....	79
Verwijderen .....	79

## 2.

### Technische handleiding voor de thermostaat

DT-01 .....	81
-------------	----

# BELANGRIJKE VEILIGHEIDSINSTRUCTIES

Lees deze handleiding aandachtig door voordat u de koeler gebruikt.

Dit apparaat kan worden gebruikt door kinderen vanaf 8 jaar en personen met verminderde fysieke, zintuiglijke of mentale capaciteiten of een gebrek aan ervaring en kennis, indien zij op een veilige manier toezicht op of instructies hebben gekregen over het gebruik van het apparaat en de risico's ervan begrijpen. Kinderen mogen niet met het apparaat spelen. Reiniging en onderhoud door de gebruiker mag niet zonder toezicht door kinderen worden uitgevoerd.

De instructies met betrekking tot personen (inclusief kinderen) met verminderde fysieke, zintuiglijke of mentale capaciteiten of gebrek aan ervaring en kennis en kinderen die met het apparaat spelen, zijn niet vereist.

Bewaar geen explosieve stoffen, zoals spuitbussen met een brandbaar drijfgas, in dit apparaat.

**WAARSCHUWING:** Houd alle ventilatieopeningen in de apparaatbehuizing of in de inbouwstructuur vrij van obstakels.

**WAARSCHUWING:** Gebruik geen mechanische apparaten of andere middelen om het ontdooiproces te versnellen, behalve die door de fabrikant worden aanbevolen.

**WAARSCHUWING:** Beschadig het koelmiddelcircuit niet.

**WAARSCHUWING:** Gebruik geen elektrische apparaten in de voedselopslagcompartimenten van het apparaat, tenzij deze van het door de fabrikant aanbevolen type zijn.

Het koelmiddel is R600a/R290 en de isolerende blaasgassen zijn cyclopentaan. Onderhoud en verwijdering van het apparaat moet worden uitgevoerd door een gekwalificeerd persoon.

## Apparaatinformatie

Klimaatklasse: 4, de gebruiker moet het apparaat onder 32 °C gebruiken. Het niveau van de A-gewogen geluidsdruk ligt onder 70 dB(A). De maximale belasting per schap is niet meer dan 230 kg/m<sup>2</sup>.



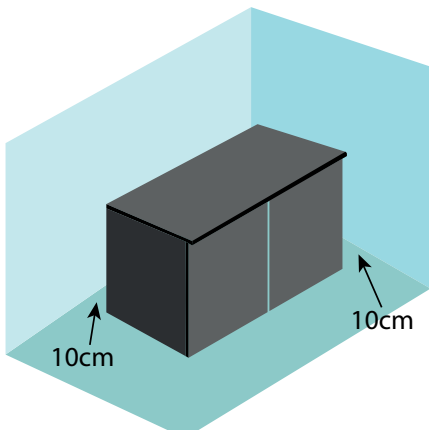
Dit symbool betekent risico op brand en brandbare materialen die in het apparaat worden gebruikt.

## UITPAKKEN EN INSTALLEREN

Verwijder de houten pallet en al het verpakkingsmateriaal.

Als de kast tijdens het vervoer verticaal is geplaatst, moet u 2 uur wachten voordat u de kast inschakelt. We raden aan om de kast voor gebruik te reinigen; zie de paragraaf over onderhoud en reiniging.

Laat minimaal 10 cm vrije ruimte rondom de kast (muur of andere kasten) voor een goede ventilatie.



# ELEKTRISCHE AANSLUITING

De kast werkt met 220-240 V/50 Hz. Het stopcontact moet goed bereikbaar zijn.

Alle aardingsvoorschriften van het plaatselijke elektriciteitsbedrijf moeten worden gevolgd. De stekker van de kast en het stopcontact moeten correct geaard zijn. Neem in geval van twijfel contact op met de verkoper of een elektricien.

De belangrijkste elektrische aansluitingen moeten worden uitgevoerd door een elektricien.

## LANGERE HOUDBAARHEID:

- De juiste temperatuur (0-5 °C) verlengt de houdbaarheid van voedsel aanzienlijk en vermindert bederf in een commerciële koelkast.
- Behoud van kwaliteit: een optimale temperatuur zorgt ervoor dat voedsel zijn smaak, textuur en voedingswaarde behoudt, waardoor verspilling door kwaliteitsverlies tot een minimum wordt beperkt.
- Minimaal risico op voedselvergiftiging: een juiste lage temperatuur remt de groei van schadelijke bacteriën, waardoor de voedselveiligheid wordt gewaarborgd en verspilling wordt beperkt.
- Efficiënt energieverbruik: De juiste temperatuur zorgt voor een efficiënte werking van de koelkast.
- 
- Reinig de condensor en het compressorcompartiment ten minste vier keer per jaar met een stofzuiger en een harde borstel. Indien deze reiniging niet wordt uitgevoerd, zal de efficiëntie van de koeler aanzienlijk verminderen.

Het productlabel bevindt zich meestal in of op de achterkant van de koelbox.

Het serienummer geeft de productiedatum aan. (Zie pijl aan de rechterkant. In dit geval is de productiedatum: 2 februari 2023.

Tefcold houdt de benodigde reserveonderdelen minimaal 8 jaar na productiedatum op voorraad.

<b>TEFCOLD®</b>    <small>Industrivej 25, DK-8900 Viborg, Denmark</small>			
<b>MODEL: DB106H</b>		<b>BACKBAR COOLER</b>	
CLIMATIC CLASS	4	VOLTAGE(V)	220-240
NET.VOL(L)	92	CURRENT(A)	0.6
R-600a(g.)	46	FREQ.(HZ.)	60
LAMP POWER(W)	1.3	GWP	3
Manufacture name: Tefcold A/S			
Manufacture address: Industrivej 25, DK-8900 Viborg			
Serial no.:			
			
(01)06708181713980(11)230214(21)0031			

*productiedatum*

# THERMOSTAAT

De thermostaat en de lichtschaakelaar zijn in het onderpaneel geplaatst.



De thermostaat is vooraf ingesteld en in de meeste gevallen is het niet nodig om de instellingen aan te passen. Bij het inschakelen van de kast geeft de display de actuele temperatuur in de kast aan.

## Ingestelde temperatuur weergeven:

**SET** Druk op deze toets. De display zal vervolgens de ingestelde temperatuur weergeven. Druk nogmaals op de toets om terug te keren naar de normale aflezing.

## Nieuwe temperatuur instellen:

**SET** Druk langer dan 3 seconden continu op deze toets. De display geeft vervolgens de ingestelde temperatuur weer.



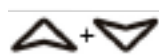
Druk op deze toets om de ingestelde temperatuur te verhogen.



Druk op deze toets om de ingestelde temperatuur te verlagen.

**SET** Druk op deze toets om de nieuwe instellingen op te slaan. De display zal knipperen met de nieuwe waarde en zal vervolgens terugkeren naar de normale aflezing.

## Toetsenbord vergrendelen/ontgrendelen:



Druk deze toetsen tegelijkertijd gedurende 3 seconden in. Om het display te vergrendelen leest 'oF'. Om het display te ontgrendelen leest u 'on'.

## Alarmcodes:

'P1' Knippert op de display: geeft aan dat de kastsensor defect is.  
De kast probeert de ingestelde temperatuur vast te houden tot hij gerepareerd is.

# ONTDOOIEN

De kast ontdooit automatisch op vooraf ingestelde intervallen. Als de deur vaak open gaat of de inhoud van de kast wordt regelmatig vervangen, kan het nodig zijn om de kast handmatig te ontdooien.



Door deze toets ruim 3 seconden in te drukken, start handmatig ontdooien waarna de normale werking wordt hervat.

Dooiwater stroomt naar een bak in het compressorvak en verdampt.

# DE SCHAPPEN VERPLAATSEN

De schapgeleiders worden bewogen door ze samen te knijpen en tegelijkertijd omhoog te tillen. Controleer of alle 4 de schapgeleiders op dezelfde hoogte zijn geplaatst voordat u het schap in de kast plaatst.

## DEUR OMKEREN

Alleen bij kasten met één deur!

Verwijder de 3 schroeven in het onderste scharnier en laat de deur uit het bovenste scharnier glijden. Verplaats het bovenste scharnier naar de tegenovergestelde zijde en plaats de deur terug op het onderste scharnier.

## REINIGING EN ONDERHOUD

Trek de stekker uit het stopcontact.

De kast moet regelmatig worden gereinigd. Reinig de buiten- en binnenkant van de kast met een verdunde zeepoplossing en veeg hem vervolgens droog.

Spuit het apparaat niet met directe waterstralen of met hogedrukapparaten af.

Gebruik GEEN schoonmaakmiddelen die chloor bevatten of andere bijtende middelen, omdat deze het oppervlak en het interne koelsysteem kunnen beschadigen.

Reinig de condensor en het compressorvak met een stofzuiger en een harde borstel.

## SERVICE

Het koelsysteem is een hermetisch afgesloten systeem waarvoor geen toezicht nodig is, alleen reinigen.

Als de kast niet meer koelt, moet u controleren of een stroomstoring de oorzaak is.

Neem contact op met de leverancier als u de oorzaak van de storing van de kast niet kunt vinden. Geef het model en het serienummer van de kast door. U kunt deze informatie op het typeplaatje vinden dat zich binnen in de kast in de rechterbovenhoek bevindt.

## VERWIJDEREN

De kast moet op een milieuvriendelijke wijze worden verwijderd. Houd bij het verwijderen rekening met de betreffende regelgeving. Mogelijk moeten specifieke eisen en voorwaarden worden gevolgd.







# DT-01 TECHNICAL MANUAL



## Set point (SP):

Check the set point: Push and immediately release the SET key, the set point will be showed, no LED blinking. It will return to normal temperature display after 5s without pressing a key.

Change the set point: Push the SET key for 2s to change the set point value. The value of the set point will be displayed and the “°C” or “°F” LED starts blinking (0.5s on and 0.5s off). Push the “v” or “^” within 10s to change the set value. The set point value is stored immediately. It will return to normal temperature display after 10s without pressing a key.

## Changing parameters:

Enter the programming mode by pressing the SET+ “v” keys for 3s, the “°C” or “°F” LED starts blinking (0.5s on and 0.5s off). Select the required parameter by pressing the “v” or “^”, press the “SET” key to display its value, then use “v” or “^” to change its value. Press SET again, the new parameter value and the “°C” or “°F” LED starts blinking(0.5s on and 0.5s off) and lasts 2s, the new value is stored and move to the following parameter.



Another way to store the set value: The set value is stored immediately after setting. It will return to normal temperature display after 10s without pressing a key and exit the programming mode at the same time.

## Lock/unlock the keyboard:

Keep pressed for more than 3s the “v” and “^”, the “oF” message will be displayed and start blinking (0.5s on and 0.5s off), It will return to normal temperature display after 3s without pressing a key. And the keyboard is locked.

Keep pressed for more than 3s the “v” and “^”, the “on” message will be displayed and start blinking (0.5s on and 0.5s off), It will return to normal temperature display after 3s without pressing a key. And the keyboard is unlocked.

## Manual defrost:

Push the  key for 2s to start a manual defrost, the LED  will be always on until end of defrost.

## Alarm codes:

- ‘P1’ Room probe failure, compressor output according to ‘Cy’ and ‘Cn’.
- ‘HA’ Maximum temperature alarm, compressor outputs unchanged.
- ‘LA’ Minimum temperature alarm, compressor outputs unchanged.

# DT-01 PARAMETER LIST

No.			Description	Range	Default	Remarks
1	SP	Set point	Cut-out temperature	"-55~99°C / -67~99 °F"	4	
2	dF	Differential	Intervention differential for set point. When the temperature $\geq$ SP+dF, compressor Cut IN , when the temperature $\leq$ SP, compressor Cut OUT.	"0.1~25°C / 1~45°F"	3	
3	LL	Minimum set point	Set the minimum value for the set point.	"-55°C~SP / -67°F~SP"	0	
4	UL	Maximum set point	Set the maximum value for set point.	"SP~99°C / SP~99°F"	8	
5	CA	Probe calibration	Allow to adjust possible offset	"-10~10°C / -17~17 °F"	3,5	
6	d1	Outputs activation delay at start up	This function is enabled at the initial start up of the instrument and inhibits any output activation for the period of time set in the parameter.	0~99min	0	
7	d2	Anti-short cycle delay	Minimum interval between the compressor stop and the following restart.	0~50min	5	
8	Cy	Compressor ON time with faulty probe	Time during which the compressor is active in case of faulty thermostat probe.	0~99min	20	
9	Cn	Compressor OFF time with faulty probe	Time during which the compressor is OFF in case of faulty thermostat probe.	0~99min	20	
10	CF	Measurement unit	°C =Celsius; °F =Fahrenheit. WARNING: When the measurement unit is changed the set point SP and the values of the parameters dF. LL. UL. AH. AL etc have to be checked and modified if necessary.	°C / °F	°C	
11	rE	Resolution	Only for °C, dE= decimal between -9.9 and 9.9°C; in= integer	dE / in	dE	
12	d3	Display delay	when the temperature increases, the display is updated of 1 °C/1°F after this time.	0~15min	5	
13	d4	Interval between defrost cycles	Determine the time interval between the beginning of two defrost cycles.	0~99hours	4	
14	d5	Maximum length for defrost	Set the maximum length for defrost,with 0 no defrost	0~99min	25	
15	dt	Display during defrost	rt= real temperature; it= start defrost temperature;SP= set point SP; dF= label dF.	rt / it / SP / dF	it	
16	AH	Maximum temperature alarm	When this temperature is reached, the alarm is enabled after the "A1" delay time.	"AL~99°C / AL~99 °F"	15	
17	AL	Minimum temperature alarm	When this temperature is reached, the alarm is enabled after the "A1" delay time.	"-55°C~AH / -67°F~AH"	-2	
18	A1	Temperature alarm delay	Time interval between the detection of an alarm condition and alarm signalling.	0~99min	10	
19	A2	Exclusion of temperature alarm at startup	Time interval between the detection of the temperature alarm condition after instrument power on and alarm signalling.	0~99min	99	

# DT-01 WIRING DIAGRAM

