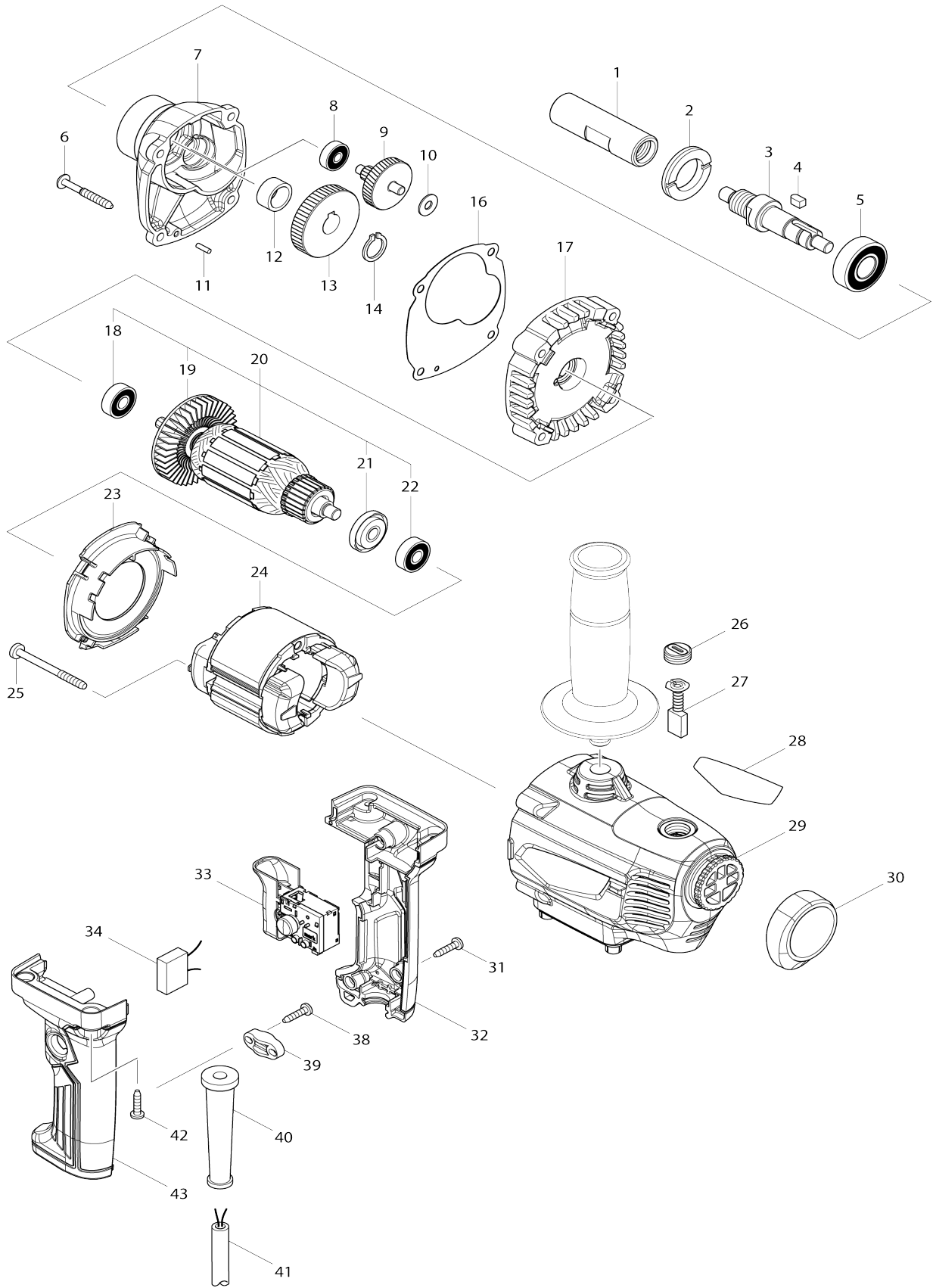


Model No.M6600 MIXER



Model No.M6600 MIXER

Obj. č.	Obj. č.	Popis	Možnost záměny	Množství	Nový/Starý	Poznámka 1	Poznámka 2
001-1	324929-9	Shaft holder 5/8-M14		1			
002	285848-3	kryt ložiska		1		kryt lo	
003	326439-2	Spindle		1		v	
004	254211-1	čep 5 6013B		1		kl	
005	211487-3	Ball bearing 6202DDW		1			
006	266211-9	šroub 5x40		4			
007	142841-9	Gear housing complete		1			
C10	263002-9	vymezovací čep 4		1			
008	211499-6	Ball bearing 626ZZ		1		lo	
009	226028-2	ozubené soukolí 7-41		1		p	
010	253804-1	podložka 6		1		podlo	
011	256180-2	čep = old 336099		1			
012-1	257018-4	pouzdro 15 6013B		1		krou	
013	221261-1	ozubené kolo 47		1		vzp	
014	961054-1	segrovka vnější S-14		1		pojistn	
016	442207-6	Gasket		1			
017	142840-1	Gear housing cover complete		1		kryt p	
C10	263002-9	vymezovací čep 4		1			
018	210029-0	Ball bearing 608ZZ		1		210029-0 lo	
019	241850-6	větrák		1		v	
020	513914-9	Armature assembly 240V		1		rotor MT660	
020		INC. 18,19,21,22					
021	681644-1	izolační podložka		1		izola	
022	210029-0	Ball bearing 608ZZ		1		210029-0 lo	
023	455343-9	Baffle plate		1			
024	594654-8	Field assembly 240V		1			
C10	654020-2	RING TERMINAL F. CB-152,153		2		pru	
C21	654485-8	Non-insulated splice		2			
025	266418-7	Binding head tapping screw 5X5 5		2			
026-1	643750-0	víčko uhlíků		2		v	
027-1	194996-6	Carbon brush set CB-303		1		uhl	
028	850V85-6	Name plate M6600		1			
029	143260-2	Motor housing complete		1			
C10	644501-4	Brush holder 5X11		2			
030	424654-3	Cap		1		kryt	
031	266326-2	šroub 4x18=new265995-6		3			
032-2	183561-0	Switch handle set		1			
032-2		INC. 43					
033-1	650004-8	Switch TN04-6/1BEK		1		vyp	
034	645190-8	kondenzátor		1		kondenz	
038	266326-2	šroub 4x18=new265995-6		2			
039	687124-5	držák kabelu		1		dr	
040	682516-3	ochranná průchodka 9.3-85		1		ochrann	
041-2	665852-2	Power supply cord 1.0-2-2.0		1			
042	266326-2	šroub 4x18=new265995-6		4			
043-2	183561-0	Switch handle set		1			
043-2		INC. 32					

A01	142088-5	Grip 36 complete		1			
A02	781010-3	Wrench 19		1			

Prosím uveďte objednáací číslo dílu v objednávce

Datum tisku 31. 10. 2025