



## **CZ ■ Bluetooth osobní váha**

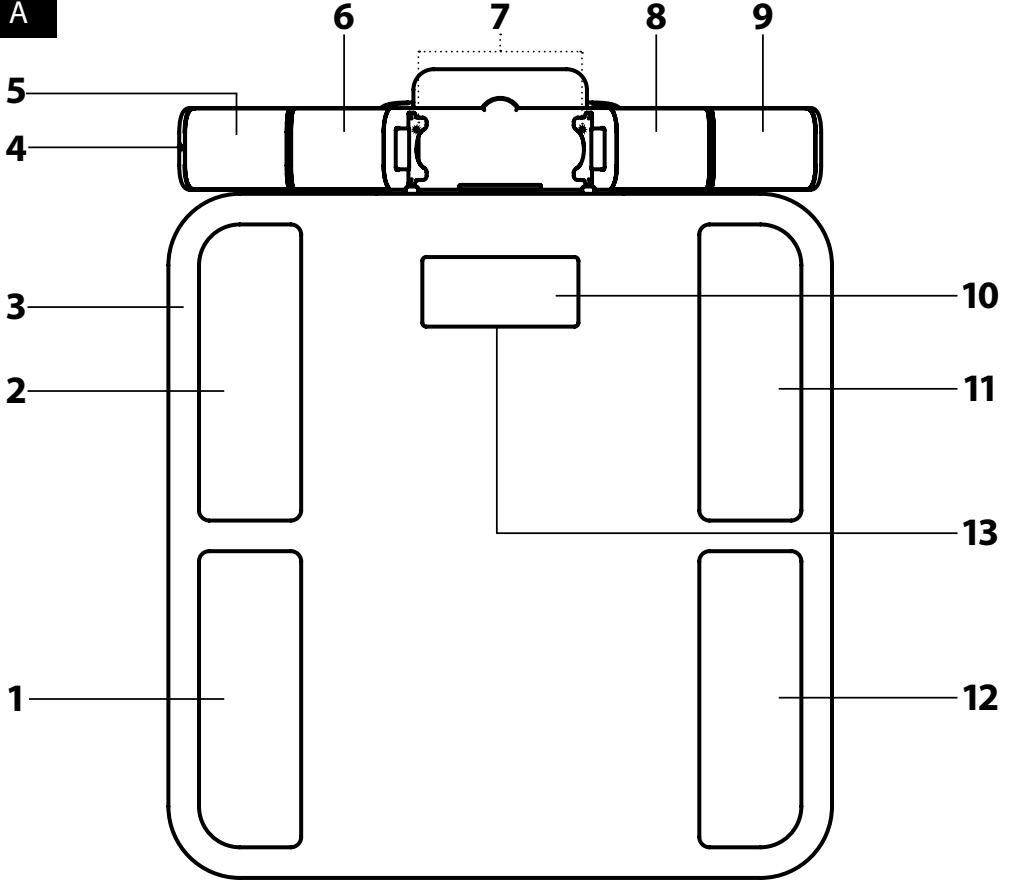
*Návod k použití v originálním jazyce*

**BEZPEČNOSTNÍ POKYNY A DŮLEŽITÁ UPOZORNĚNÍ**

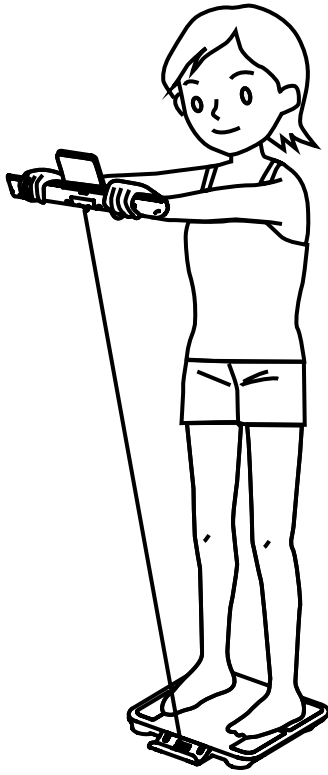
- Spotřebič je určen pro použití v domácnosti, kancelářích a podobných prostorách. Nepoužívejte jej pro komerční, lékařské nebo jiné účely.
- Tento spotřebič mohou používat děti a osoby se sníženými fyzickými, smyslovými nebo mentálními schopnostmi nebo s nedostatkem zkušeností a znalostí, pokud jsou pod dozorem.
- Děti by měly být pod dozorem, aby se zajistilo, že si se spotřebičem nebudou hrát.
- Spotřebič nepoužívejte venku, neumísťujte jej na nestabilní povrchy, na elektrický nebo plynový vaříč, do blízkosti otevřeného ohně nebo jiných zdrojů tepla.
- Spotřebič nevystavujte přímému slunečnímu záření nebo vysoké vlhkosti a nepoužívejte jej v nadměrně prašném prostředí.
- Dbejte na to, aby byl spotřebič umístěn na rovném, hladkém, tvrdém a stabilním povrchu. To platí zejména při použití spotřebiče. V opačném případě může dojít k nepřesnostem ve vážení.
- Spotřebič nepoužívejte v dosahu silného elektromagnetického pole.
- Než vstoupíte na vážící plochu, ujistěte se, že její povrch není vlhký a že nemáte mokrá chodidla. V opačném případě hrozí nebezpečí uklouznutí.
- Na spotřebič neskákejte a nepřekračujte jeho maximální váživost. Jinak by mohlo dojít k jeho poškození.
- V režimu vážení hmotnosti s měřením a analýzou tělesných parametrů je třeba stát na vážící ploše čistými bosými chodidly, přičemž obě chodidla musí být umístěna na elektrodách.
- Naměřený procentuální podíl kostní, tukové a svalové tkáně a vody v těle je pouze orientační. Nevyvozujte prosím z výsledků měření lékařské závěry. Pokud se podíl tukové tkáně a úroveň hydratace výrazně liší od normálu, doporučujeme konzultovat tento stav s lékařem nebo výživovým poradcem. O doporučení vhodných opatření pro dosažení optimální tělesné hmotnosti požádejte rovněž svého lékaře nebo výživového poradce.
- Odchylnky měření procentuálního podílu kostní, tukové a svalové tkáně a vody v těle mohou být vyšší u osob starších 70 let a profesionálních sportovců.

- Výsledky měření mohou být zkresleny po intenzivním cvičení, při extrémní dehydrataci organismu, nebo pokud držíte drastickou redukční dietu.
- Použití funkce měření podílu kostní, tukové a svalové tkáně a vody v těle se nedoporučuje:
  - Osobám s implantovaným kardiostimulátorem nebo jiným lékařským implantátem;
  - Těhotným ženám;
  - Osobám se symptomy edému (otoku) nebo osobám podstupujícím léčbu dialýzou.
- Děti mladší 10 let a osoby starší 100 let mohou používat tento spotřebič pouze v režimu vážení hmotnosti.
- Spotřebič nepoužívejte k odkládání předmětů. Skladujte jej ve vodorovné poloze a dbejte na to, aby na něm nebyly umístěny žádné předměty.
- Pokud se rozhodnete, že spotřebič nebudete delší používat, vyjměte z něj baterie. Pokud by baterie vytekly do vnitřního prostoru spotřebiče, mohlo by dojít k jeho poškození.
- Vždy používejte nové baterie stejného typu. Nikdy nekombinujte staré a nové baterie nebo baterie různého typu. Baterie nikdy nevkládejte do ohně, nezkratujte ani nikterak nepoškozujte. Po skončení jejich životnosti je ekologicky zlikvidujte. Nikdy nevyhazujte baterie do komunálního odpadu.
- Pro napájení spotřebiče nepoužívejte dobíjecí baterie.
- Baterie uschovávejte mimo dosah dětí, protože v jejich přítomnosti mohou představovat nebezpečí. Pokud by dítě spolkló baterii, okamžitě vyhledejte lékařskou pomoc.
- Spotřebič udržujte v čistotě. Při čištění dbejte pokynů uvedených v kapitole Čištění a údržba. Spotřebič neponořujte do vody nebo jiné tekutiny ani jej neoplachujte pod tekoucí vodou.
- Spotřebič neopravujte sami ani jej nijak neupravujte. Veškeré opravy svěřte autorizovanému servisnímu středisku. Zásahem do spotřebiče se vystavujete riziku ztráty zákonného práva z vadného plnění, případně záruky za jakost.

**A**



B



# Bluetooth osobní váha

## Návod k použití

- Před použitím tohoto spotřebiče se prosím seznamte návodem jeho obsluhu, to případně, že jste již obeznámeni používáním spotřebičů podobného typu. Spotřebič použijte pouze tak, jak je popsáno tomto návodu použití. Návod uschovejte pro případ další potřeby. Minimálně po dobu trvání zákonného práva vadného plnění, případně záruky za jakost doporučujeme uschovat originální přepravní karton, balicí materiál, pokladní doklad potvrzení rozsahu odpovědnosti prodávajícího nebo záruční list. V případě přepravy doporučujeme zabalit spotřebič opět do originální krabice od výrobce.

### POPIS SPOTŘEBIČE

- |  |                                       |
|--|---------------------------------------|
| <b>A1</b> Spodní levá elektroda        | <b>A9</b> Vnější elektroda pravé ruky |
| <b>A2</b> Horní levá elektroda         | <b>A10</b> LCD displej                |
| <b>A3</b> Tělo váhy                    | <b>A11</b> Horní pravá elektroda      |
| <b>A4</b> Rukojeť                      | <b>A12</b> Dolní pravá elektroda      |
| <b>A5</b> Vnější elektroda levé ruky   | <b>A13</b> Ikonka Bluetooth           |
| <b>A6</b> Vnitřní elektroda levé ruky  | Volič jednotek hmotnosti              |
| <b>A7</b> Držák na chytrý telefon      | (umístěný ve spodní části váhy, bez   |
| <b>A8</b> Vnitřní elektroda pravé ruky | vyobrazení)                           |

### PRINCIP MĚŘENÍ PODÍLU KOSTNÍ, TUKOVÉ SVALOVÉ TKÁNĚ VODY V TĚLE

- Tato osobní váha je vybavena funkcí měření analýzy tělesných parametrů. Měření podílu kostní, tukové svalové tkáně vody v těle je založeno na metodě bioelektrické impedanční analýzy (BIA). Metoda BIA umožňuje určit tyto hodnoty na základě elektrického odporu lidských tkání, který se měří pomocí slabého elektrického impulsu. Na základě odlišnosti elektrického odporu jednotlivých tkání dojde k výpočtu jejich podílu. Naměřené procentuální hodnoty nelze sčítat.
- K vysílání elektrického impulsu je k zapřemému snímači slouží kovové elektrody na váze **A3** na rukojeti **A4**. Jsou rozmištny tak, aby došlo k uzavření měřicího okruhu při postavení obou chodidel rukou na váhu.

### ZDROJ NAPÁJENÍ

- Součástí balení této váhy jsou 4x 1,5V alkalické baterie typu AAA. Baterie jsou již instalovány v prostoru pro baterie, který se nachází ve spodní části váhy, nicméně během přepravy jsou chráněny izolační páskou, aby nedošlo k jejich vybití před doručením koncovému spotřebiteli poškození spotřebiče. Abyste mohli váhu používat, odstraňte izolační pásku.
- Jakmile se na LCD displeji zobrazí „LO“, je třeba obě baterie vyměnit za nové.
- Odstraňte kryt prostoru pro baterie vyjměte vybité baterie. Vložte nové baterie stejného typu. Dbejte na správnou polaritu, které je znázorněna na dně prostoru pro baterie nasadte kryt.

### POUŽITÍ VÁHY

- Váhu umístěte na rovný, hladký, tvrdý stabilní povrch. Neumísťujte ji na koberec nebo jiný měkký povrch, jinak může být výsledek měření zkreslen.
- Při vážení stůjte klidně nenaklánějte se. Doporučujeme provádět vážení stejnou denní dobu, abyste zajistili porovnatelné výsledky. Výsledky vážení mohou ovlivnit různé faktory, např. oblečení, které máte na sobě, jídlo pítí, které zkonzumujete před vážením.
- Vážení hmotnosti s měřením analýzou tělesných parametrů je třeba provádět naboso. Chodidla ruce musí být umístěny na elektrodách.

### Volba jednotek hmotnosti

- Ve spodní části váhy se nachází volič jednotek hmotnosti. Vyberte požadovanou jednotku hmotnosti mezi: kg – lb – st.

### Režim vážení hmotnosti

- Váha je vybavena funkcí automatického zapnutí, jakmile na ni vstoupíte. Stoupněte si oběma chodidly na váhu **A3** vyčkejte, až se na displeji **A10** zobrazí vaše aktuální hmotnosti. Údaj hmotnosti jednou zabliká po chvíli se váha automaticky vypne.

### Režim vážení hmotnosti s měřením analýzou tělesných parametrů

- Abyste mohli provést vážení hmotnosti s měřením analýzou tělesných parametrů, je třeba nejprve instalovat speciální aplikaci do vašeho chytrého telefonu. Postupujte podle instrukcí v kapitole „**Stažení použití mobilní aplikace**“ v další části návodu.

- Do držáku **A7** v rukojeti svůj chytrý telefon, do kterého jste si instalovali aplikaci.
- Jemně poklepejte na váhu **A3**, aby se displej rozsvítil.
- Uchopte oběma rukama rukojeť **A4**, otočte směrem ven vytáhněte rukojeť **A4**. V rukojeti **A4** se nachází výsuvný kabelový systém s automatickým navijákem, který vám umožní vysunout naklonit rukojeť do vámi požadované výšky směru.
- Otevřete aplikaci ve svém chytrém telefonu.
- Postavte se na váhu bosými chodidly tak, abyste se chodidla dotýkala všech elektrod na váze **A3**. Oběma rukama držte rukojeť **A4**. Je důležité, aby se vaše dlaně dotýkala všech elektrod na rukojeti **A4** současně natažená paže svíraly s tělem úhel 90° - viz obrázek **B**.
- Vyčkejte okamžik, než se na displeji telefonu nezobrazí hmotnost kompletní analýza tělesných parametrů.

- Data v aplikaci budou automaticky přiřazena ke správné osobě uložena do paměti telefonu.
- Váha se automaticky vypne, jakmile bylo vážení dokončeno.
- Opatrně sestupte z váhy. Z držáku **A7** vyjměte mobilní telefon.
- Pomalou opatrně pokládejte rukojeť **A4** směrem dolů k váze. Systém bude automaticky navíjet kabel do vnitřního prostoru pod rukojeť **A4**. Jakmile je kabel téměř navinutý zajistěte rukojeť **A4** do váhy. Správné zajištění je signalizováno cvaknutím.



#### Varování:

V žádném případě nepoužívejte rukojeť **A4**, pokud stojíte na váze nebo vedle ní, abyste navinuli kabel zpět do váhy. Hrozí nebezpečí vzniku zranění poškození spotřebiče.

### Stažení použití mobilní aplikace

Tato váha umožňuje ukládat výsledky měření prostřednictvím mobilní aplikace. Naměřené hodnoty jsou přeneseny do mobilního zařízení pomocí technologie Bluetooth.

#### 1. Stažení aplikace

Aplikaci si můžete stáhnout do svého chytrého telefonu pomocí níže uvedeného QR kódu, nebo v závislosti na operačním systému si ji stáhnete z App Store / Google Play, název: „Sencor Health“.

#### 2. Bluetooth nastavení

Ujistěte se, že máte zapnutou funkci Bluetooth – více informací naleznete v návodu k použití vašeho chytrého telefonu. Zapněte váhu poklepnutím na její střed.

#### 3. Vytvoření nového uživatele

Otevřete aplikaci klikněte na „Body Monitor“. Vstupte na váhu.

Jakmile se na displeji telefonu zobrazí stejné hodnoty jako na váze, bylo spojení úspěšně navázáno.

Klikněte na „Link“ pro potvrzení spojení.

Napište své jméno vstupte do hlavního rozhraní.

#### 4. Použití aplikace s váhou

Otevřete si aplikaci poklepejte na váhu **A3**, aby se displej rozsvítil.

Jakmile bylo spojení navázáno, na displeji telefonu se zobrazí „please step on the scale“ (prosím postavte se na váhu).

Postavte se na váhu spusť se vážení. Dodržujte instrukce v části „**Režim vážení hmotnosti s měřením analýzou tělesných parametrů**“.

Po asi 30 sekundách se na displeji telefonu zobrazí výsledky vážení analýzy tělesných parametrů, přiřadí je k uživateli automaticky uloží do paměti telefonu. Blíže informace naleznete přímo v aplikaci.

#### 5. Systémové požadavky

Verze Bluetooth: 4.0 novější

iOS: iPhone 4S novější, iOS 6.0 novější

Android: Android 4.3 novější

Android

iOS



### Možné problémy jejich řešení

- Není možné zobrazit naměřená data v telefonu:
  - Zkontrolujte, zda ikona Bluetooth **A13** svítí.
  - Zkontrolujte, zda jste zapnuli funkci Bluetooth ve vašem telefonu.
  - Zkontrolujte, že jste v dosahu Bluetooth signálu.
  - Znovu otevřete aplikaci.
  - Vypněte znovu zapněte funkci Bluetooth obnovte spojení s váhou.
- Spojení selhalo.
  - Ujistěte se, že je k váze připojeno jen jedno Bluetooth zařízení.
  - Zkontrolujte, že verze Bluetooth ve vašem zařízení je 4.0 novější.
- Displej váhy **A10** je zhasnutý.
  - Zkontrolujte, zda nejsou baterie vyčerpané případně je vyměňte za nové.
  - Obraťte se na autorizované servisní středisko.

### Automatické vypnutí

Pokud je váha několik minut v nečinnosti, automaticky se vypne.

### Chybová hlášení

Chybové hlášení	Význam	Řešení
<b>Err</b>	Přetížení	Překročili jste maximální váživost váhy. Opatrně z váhy sestupte.
<b>Lo</b>	Nizký stav baterií.	Vyměňte baterie za nové.
<b>C</b>	Opětovné měření	Došlo během měření k chybě. Sestupte z váhy opakujte měření.

## ČIŠTĚNÍ ÚDRŽBA

- K čištění váhy používejte měkkou houbičku mírně navlhčenou v teplé vodě. Otfete dosucha čistou utěrkou.
- K čištění nepoužívejte drátěnky, čisticí prostředky s abrazivním účinkem, ředidla apod. Jinak může dojít k poškození povrchu.
- Váhu neponořujte do vody ani jiné tekutiny ani ji neoplachujte pod tekoucí vodou.

## TECHNICKÉ ÚDAJE

Napájení.....	4x 1,5V baterie typu AAA
Vážitost.....	180 kg / 400 lb / 28 st
Přesnost vážení.....	100 g / 0,2 lb
Volba jednotek.....	kg / lb / st

Změny textu technických specifikací vyhrazeny.

## POKYNY A INFORMACE O NAKLÁDÁNÍ S POUŽITÝM OBALEM

Použitý obalový materiál odložte na místo určené obcí k ukládání odpadu.

## LIKVIDACE POUŽITÝCH BATERÍ



Baterie obsahují látky škodlivé pro životní prostředí, a proto nepatří do běžného komunálního odpadu. Použité baterie odevzdejte k řádné likvidaci na místech určených k jejich zpětnému odběru.

## LIKVIDACE POUŽITÝCH ELEKTRICKÝCH A ELEKTRONICKÝCH ZAŘÍZENÍ



Tento symbol na produktech anebo v průvodních dokumentech znamená, že použité elektrické a elektronické výrobky nesmí být přidány do běžného komunálního odpadu. Ke správné likvidaci, obnově a recyklaci předejte tyto výrobky na určená sběrná místa. Alternativně v některých zemích Evropské unie nebo jiných evropských zemích můžete vrátit své výrobky místnímu prodejci při koupi ekvivalentního nového produktu.

Správnou likvidací tohoto produktu pomůžete zachovat cenné přírodní zdroje a napomáháte prevenci potenciálních negativních dopadů na životní prostředí a lidské zdraví, což by mohly být důsledky nesprávné likvidace odpadů. Další podrobnosti si vyžádejte od místního úřadu nebo nejbližšího sběrného místa. Při nesprávné likvidaci tohoto druhu odpadu mohou být v souladu s národními předpisy uděleny pokuty.

### Pro podnikové subjekty v zemích Evropské unie

Chcete-li likvidovat elektrická a elektronická zařízení, vyžádejte si potřebné informace od svého prodejce nebo dodavatele.

### Likvidace v ostatních zemích mimo Evropskou unii

Tento symbol je platný v Evropské unii. Chcete-li tento výrobek zlikvidovat, vyžádejte si potřebné informace o správném způsobu likvidace od místních úřadů nebo od svého prodejce.



Tento výrobek splňuje veškeré základní požadavky směrnic EU, které se na něj vztahují.

Tímto SENCOR prohlašuje, že typ rádiového zařízení SBS 8800BK je v souladu se směrnicí 2014/53/EU. Úplné znění EU prohlášení o shodě je k dispozici na této internetové adrese [www.sencor.eu](http://www.sencor.eu)