

Art.Nr.
5908203901
AusgabeNr.
5908203850
Rev.Nr.
05/11/2019

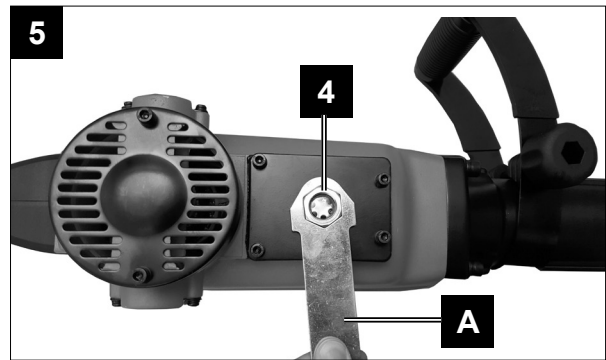
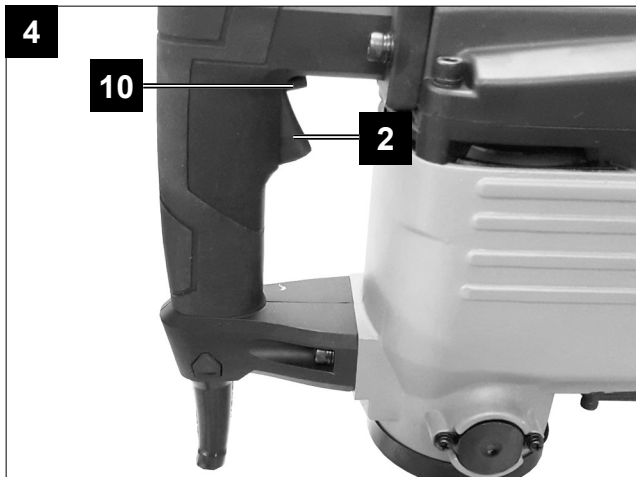
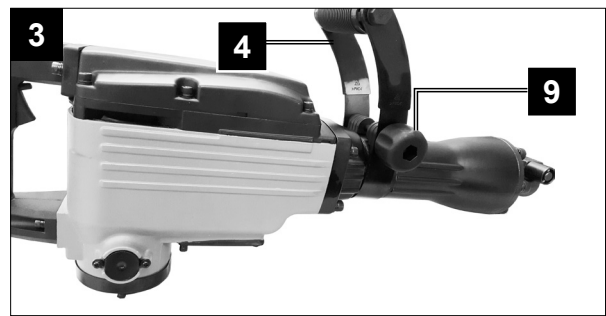
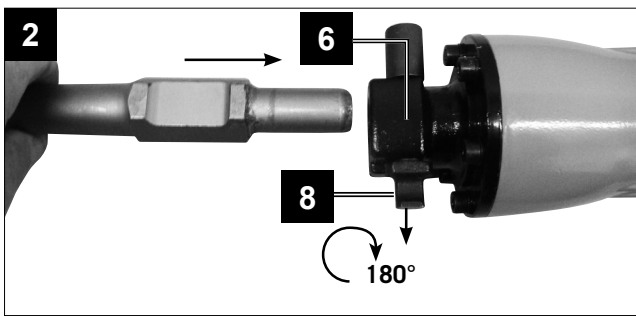
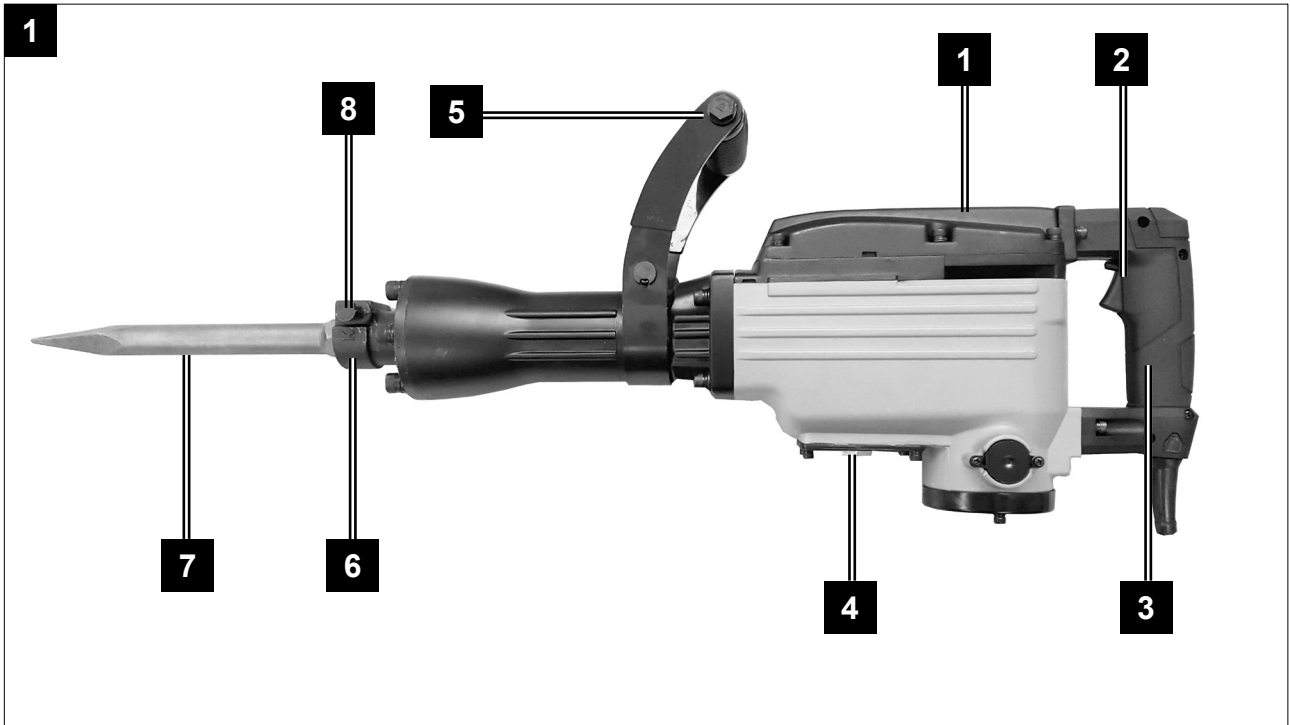
CE

schepach




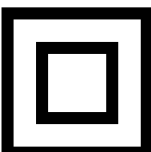

AB1700

DE	Abbruchhammer Originalbedienungsanleitung	3
CZ	Demoliční kladivo Překlad originálního návodu	13
SK	Demolačné kladivo Preklad originálneho návodu	22
HU	Bontókalapács Az eredeti használati útmutató fordítása	32
HR	Čekić za razbijanje Prijevod izvornih uputa	42
PL	Młot wyburzeniowy Tłumaczenie oryginalnej instrukcji	51



Inhaltsverzeichnis:	Seite:
1. Einleitung.....	5
2. Gerätebeschreibung (Abb. 1-5)	5
3. Lieferumfang	5
4. Bestimmungsgemäße Verwendung.....	6
5. Allgemeine Sicherheitshinweise für Elektrowerkzeuge.....	6
6. Technische Daten	8
7. Vor Inbetriebnahme.....	9
8. Betrieb.....	9
9. Inbetriebnahme	9
10. Bedienungs-/Arbeitshinweise	10
11. Elektrischer Anschluss.....	10
12. Wartung.....	11
13. Entsorgung	11
14. Störungsabhilfe	12

Erklärung der Symbole auf dem Gerät

	<p>Vor Inbetriebnahme Bedienungsanleitung und Sicherheitshinweise lesen und beachten!</p>
	<p>Schutzhandschuhe tragen!</p>
	<p>Sicherheitsschuhe tragen!</p>
	<p>Augenschutz tragen!</p>
	<p>Tragen Sie einen Gehörschutz. Die Einwirkung von Lärm kann Hörverlust bewirken.</p>
	<p>Tragen Sie eine Staubschutzmaske.</p>
	<p>Schutzklasse II</p>
	<p>Dieses Symbol weist darauf hin, dass dieses Produkt gemäß Richtlinie über Elektro- und Elektronik-Altgeräte (2012/19/EU) und nationalen Gesetzen nicht über den Hausmüll entsorgt werden darf.</p>
	<p>Das Gerät entspricht der gültigen EG-Maschinenrichtlinie.</p>
<p>⚠ Achtung!</p>	<p>In dieser Bedienungsanleitung haben wir Stellen, die Ihre Sicherheit betreffen, mit diesem Zeichen versehen</p>

1. Einleitung

HERSTELLER:

scheppach
 Fabrikation von
 Holzbearbeitungsmaschinen GmbH
 Günzburger Straße 69
 D-89335 Ichenhausen

VEREHRTER KUNDE,

Wir wünschen Ihnen viel Freude und Erfolg beim Arbeiten mit Ihrem neuen Gerät.

Hinweis:

Der Hersteller dieses Gerätes haftet nach dem geltenden Produkthaftungsgesetz nicht für Schäden, die an diesem Gerät oder durch dieses Gerät entstehen bei:

- Unsachgemäßer Behandlung,
- Nichtbeachtung der Bedienungsanleitung,
- Reparaturen durch Dritte, nicht autorisierte Fachkräfte,
- Einbau und Austausch von nicht originalen Ersatzteilen,
- Nicht bestimmungsgemäßer Verwendung,
- Ausfällen der elektrischen Anlage bei Nichtbeachtung der elektrischen Vorschriften und VDE-Bestimmungen 0100, DIN 57113 / VDE 0113.

WIR EMPFEHLEN IHNEN:

Lesen Sie vor der Montage und vor Inbetriebnahme den gesamten Text der Bedienungsanleitung durch. Diese Bedienungsanleitung soll es Ihnen erleichtern, Ihre Maschine kennenzulernen und ihre bestimmungsgemäßen Einsatzmöglichkeiten zu nutzen.

Die Bedienungsanleitung enthält wichtige Hinweise, wie Sie mit der Maschine sicher, fachgerecht und wirtschaftlich arbeiten, und wie Sie Gefahren vermeiden, Reparaturkosten sparen, Ausfallzeiten verringern und die Zuverlässigkeit und Lebensdauer der Maschine erhöhen.

Zusätzlich zu den Sicherheitsbestimmungen dieser Bedienungsanleitung müssen Sie unbedingt die für den Betrieb der Maschine geltenden Vorschriften Ihres Landes beachten.

Bewahren Sie die Bedienungsanleitung, in einer Plastikhülle geschützt vor Schmutz und Feuchtigkeit, bei der Maschine auf. Sie muss von jeder Bedienungsperson vor Aufnahme der Arbeit gelesen und sorgfältig beachtet werden.

An der Maschine dürfen nur Personen arbeiten, die im Gebrauch der Maschine unterwiesen und über die damit verbundenen Gefahren unterrichtet sind. Das geforderte Mindestalter ist einzuhalten.

Neben den in dieser Bedienungsanleitung enthaltenen Sicherheitshinweisen und den besonderen Vorschriften Ihres Landes sind die für den Betrieb von Holzbearbeitungsmaschinen allgemein anerkannten technischen Regeln zu beachten.

Wir übernehmen keine Haftung für Unfälle oder Schäden, die durch Nichtbeachten dieser Anleitung und den Sicherheitshinweisen entstehen.

2. Gerätebeschreibung (Abb. 1-5)

1. Motorgehäuse
2. Ein-/ Ausschalter
3. Handgriff
4. Öleinfüllöffnung/Schauglas
5. Zusatzhandgriff
6. Werkzeugaufnahme
7. Spitzmeißel
8. Verriegelungsbolzen
9. Klemmschraube
10. Sperrschalter

3. Lieferumfang

- **(1x) Abbruchhammer**
 - **(1x) Transportkoffer**
 - **(1x) Ölkanne**
 - **(1x) Spitzmeißel**
 - **(1x) Flachmeißel**
 - **(1x) Sechskantschlüssel (A)**
 - **(2x) Ersatz Kohlebürste**
 - **(1x) Bedienungsanleitung**
- Öffnen Sie die Verpackung und nehmen Sie das Gerät vorsichtig aus der Verpackung.
 - Entfernen Sie das Verpackungsmaterial sowie Verpackungs- / und Transportsicherungen (falls vorhanden).
 - Überprüfen Sie, ob der Lieferumfang vollständig ist.
 - Kontrollieren Sie das Gerät und die Zubehörteile auf Transportschäden. Bei Beanstandungen muss sofort der Zubringer verständigt werden. Spätere Reklamationen werden nicht anerkannt.
 - Bewahren Sie die Verpackung nach Möglichkeit bis zum Ablauf der Garantiezeit auf.
 - Machen Sie sich vor dem Einsatz anhand der Bedienungsanleitung mit dem Gerät vertraut.
 - Verwenden Sie bei Zubehör sowie Verschleiß- und Ersatzteilen nur Originalteile. Ersatzteile erhalten Sie bei Ihrem Fachhändler.
 - Geben Sie bei Bestellungen unsere Artikelnummern sowie Typ und Baujahr des Gerätes an.

⚠ Achtung!

Gerät und Verpackungsmaterial sind kein Kinder-spielzeug! Kinder dürfen nicht mit Kunststoffbeuteln, Folien und Kleinteilen spielen! Es besteht Verschluckungs- und Erstickungsgefahr!

4. Bestimmungsgemäße Verwendung

Das Elektrowerkzeug ist bestimmt für schwere Meißel- und Abbrucharbeiten sowie mit entsprechendem Zubehör auch zum Eintreiben und Verdichten.

Die Maschine darf nur nach ihrer Bestimmung verwendet werden. Jede weitere darüber hinausgehende Verwendung ist nicht bestimmungsgemäß. Für daraus hervorgerufene Schäden oder Verletzungen aller Art haftet der Benutzer/Bediener und nicht der Hersteller.

Bestandteil der bestimmungsgemäßen Verwendung ist auch die Beachtung der Sicherheitshinweise, sowie die Montageanleitung und Betriebshinweise in der Bedienungsanleitung.

Personen welche die Maschine bedienen und warten, müssen mit dieser vertraut und über mögliche Gefahren unterrichtet sein.

Darüber hinaus sind die geltenden Unfallverhütungsvorschriften genauestens einzuhalten.

Sonstige allgemeine Regeln in arbeitsmedizinischen und sicherheitstechnischen Bereichen sind zu beachten.

Veränderungen an der Maschine schließen eine Haftung des Herstellers und daraus entstehende Schäden gänzlich aus.

Bitte beachten Sie, dass unsere Geräte bestimmungsgemäß nicht für den gewerblichen, handwerklichen oder industriellen Einsatz konstruiert wurden. Wir übernehmen keine Gewährleistung, wenn das Gerät in Gewerbe-, Handwerks- oder Industriebetrieben sowie bei gleichzusetzenden Tätigkeiten eingesetzt wird.

5. Allgemeine Sicherheitshinweise für Elektrowerkzeuge

⚠ Achtung!

Beim Gebrauch von Elektrowerkzeugen sind zum Schutz gegen elektrischen Schlag, Verletzungs- und Brandgefahr folgende grundsätzliche Sicherheitsmaßnahmen zu beachten. Lesen Sie alle diese Hinweise, bevor Sie dieses Elektrowerkzeug benutzen, und bewahren Sie die Sicherheitshinweise gut auf.

1. Arbeitsplatz-Sicherheit

a) Halten Sie Ihren Arbeitsbereich sauber und gut beleuchtet. Unordnung und unbeleuchtete Arbeitsbereiche können zu Unfällen führen.

- b) Arbeiten Sie mit dem Elektrowerkzeug nicht in explosionsgefährdeter Umgebung, in der sich brennbare Flüssigkeiten, Gase oder Stäube befinden. Elektrowerkzeuge erzeugen Funken, die den Staub oder die Dämpfe entzünden können.
- c) Halten Sie Kinder und andere Personen während der Benutzung des Elektrowerkzeugs fern. Bei Ablenkung können Sie die Kontrolle über das Gerät verlieren.

2. Elektrische Sicherheit

- a) Der Anschlussstecker des Elektrowerkzeuges muss in die Steckdose passen. Der Stecker darf in keiner Weise verändert werden. Verwenden Sie keine Adapterstecker gemeinsam mit schutzgeerdeten Elektrowerkzeugen. Unveränderte Stecker und passende Steckdosen verringern das Risiko eines elektrischen Schlages.
- b) Vermeiden Sie Körperkontakt mit geerdeten Oberflächen, wie von Rohren, Heizungen, Herden und Kühlschränken. Es besteht ein erhöhtes Risiko durch elektrischen Schlag, wenn Ihr Körper geerdet ist.
- c) Halten Sie Elektrowerkzeuge von Regen oder Nässe fern. Das Eindringen von Wasser in ein Elektrogerät erhöht das Risiko eines elektrischen Schlages.
- d) Zweckentfremden Sie das Kabel nicht, um das Elektrowerkzeug zu tragen, aufzuhängen oder um den Stecker aus der Steckdose zu ziehen. Halten Sie das Kabel fern von Hitze, Öl, scharfen Kanten oder sich bewegenden Geräteteilen. Beschädigte oder verwickelte Kabel erhöhen das Risiko eines elektrischen Schlages.
- e) Wenn Sie mit einem Elektrowerkzeug im Freien arbeiten, verwenden Sie nur Verlängerungskabel, die auch für den Außenbereich zugelassen sind. Die Anwendung eines für den Außenbereich geeigneten Verlängerungskabels verringert das Risiko eines elektrischen Schlages.
- f) Wenn der Betrieb des Elektrowerkzeuges in feuchter Umgebung nicht vermeidbar ist, verwenden Sie einen Fehlerstromschutzschalter. Der Einsatz eines Fehlerstromschutzschalters vermindert das Risiko eines elektrischen Schlages.

3. Sicherheit von Personen

- a) Seien Sie stets aufmerksam, achten Sie darauf, was Sie tun und gehen Sie mit Vernunft an die Arbeit mit einem Elektrowerkzeug. Benutzen Sie kein Elektrowerkzeug, wenn Sie müde sind oder unter dem Einfluss von Drogen, Alkohol oder Medikamenten stehen. Ein Moment der Unachtsamkeit beim Gebrauch des Elektrowerkzeuges kann zu ernsthaften Verletzungen führen.

- b) Tragen Sie persönliche Schutzausrüstung und immer eine Schutzbrille. Das Tragen persönlicher Schutzausrüstung wie Staubmaske, rutschfeste Sicherheitsschuhe, Schutzhelm oder Gehörschutz, je nach Art und Einsatz des Elektrowerkzeuges, verringert das Risiko von Verletzungen.
- c) Vermeiden Sie eine unbeabsichtigte Inbetriebnahme. Vergewissern Sie sich, dass das Elektrowerkzeug ausgeschaltet ist, bevor Sie es an die Stromversorgung und/oder den Akku anschließen, es aufnehmen oder tragen. Wenn Sie beim Tragen des Elektrowerkzeuges den Finger am Schalter haben oder das Gerät bereits eingeschaltet an die Stromversorgung anschließen, kann dies zu Unfällen führen.
- d) Entfernen Sie Einstellwerkzeuge oder Schraubenschlüssel, bevor Sie das Elektrowerkzeug einschalten. Ein Werkzeug oder Schlüssel, der sich in einem drehenden Geräteteil befindet, kann zu Verletzungen führen.
- e) Vermeiden Sie eine abnormale Körperhaltung. Sorgen Sie für einen sicheren Stand und halten Sie jederzeit das Gleichgewicht. Dadurch können Sie das Elektrowerkzeug in unerwarteten Situationen besser kontrollieren.
- f) Tragen Sie geeignete Kleidung. Tragen Sie keine weite Kleidung oder Schmuck. Halten Sie Haare, Kleidung und Handschuhe fern von sich bewegenden Teilen. Lockere Kleidung, Schmuck oder lange Haare können von sich bewegenden Teilen erfasst werden.
- g) Wenn Staubabsaug- und -auffangeinrichtungen montiert werden können, vergewissern Sie sich, dass diese angeschlossen sind und richtig verwendet werden. Die Verwendung einer Staubabsaugung kann Gefährdungen durch Staub verringern.

4. Verwendung und Behandlung des Elektrowerkzeugs

- a) Überlasten Sie das Gerät nicht. Verwenden Sie für Ihre Arbeit das dafür bestimmte Elektrowerkzeug. Mit dem passenden Elektrowerkzeug arbeiten Sie besser und sicherer im angegebenen Leistungsbereich.
- b) Benutzen Sie kein Elektrowerkzeug, dessen Schalter defekt ist. Ein Elektrowerkzeug, das sich nicht mehr ein- oder ausschalten lässt, ist gefährlich und muss repariert werden.
- c) Ziehen Sie den Stecker aus der Steckdose und/oder entfernen Sie den Akku, bevor Sie Geräteeinstellungen vornehmen, Zubehörteile wechseln oder das Gerät weglegen. Diese Vorsichtsmaßnahme verhindert den unbeabsichtigten Start des Elektrowerkzeuges.

- d) Bewahren Sie unbenutzte Elektrowerkzeuge außerhalb der Reichweite von Kindern auf. Lassen Sie Personen das Gerät nicht benutzen, die mit diesem nicht vertraut sind oder diese Anweisungen nicht gelesen haben. Elektrowerkzeuge sind gefährlich, wenn sie von unerfahrenen Personen benutzt werden.
- e) Pflegen Sie Elektrowerkzeuge mit Sorgfalt. Kontrollieren Sie, ob bewegliche Teile einwandfrei funktionieren und nicht klemmen, ob Teile gebrochen oder so beschädigt sind, dass die Funktion des Elektrowerkzeuges beeinträchtigt ist. Lassen Sie beschädigte Teile vor dem Einsatz des Gerätes reparieren. Viele Unfälle haben ihre Ursache in schlecht gewarteten Elektrowerkzeugen.
- f) Halten Sie Schneidwerkzeuge scharf und sauber. Sorgfältig gepflegte Schneidwerkzeuge mit scharfen Schneidkanten verklemmen sich weniger und sind leichter zu führen.
- g) Verwenden Sie Elektrowerkzeug, Zubehör, Einsatzwerkzeuge usw. entsprechend diesen Anweisungen. Berücksichtigen Sie dabei die Arbeitsbedingungen und die auszuführende Tätigkeit. Der Gebrauch von Elektrowerkzeugen für andere als die vorgesehenen Anwendungen kann zu gefährlichen Situationen führen.

5. Service

- a) Lassen Sie Ihr Elektrowerkzeug nur von qualifiziertem Fachpersonal und nur mit Original-Ersatzteilen reparieren. Damit wird sichergestellt, dass die Sicherheit des Elektrowerkzeugs erhalten bleibt.

Gerätespezifische Sicherheitshinweise für Hämmer

- Tragen Sie Gehörschutz. Die Einwirkung von Lärm kann Gehörverlust bewirken.
- Benutzen Sie Zusatzgriffe, wenn diese mit dem Elektrowerkzeug mitgeliefert werden. Der Verlust der Kontrolle kann zu Verletzungen führen.
- Halten Sie das Gerät an den isolierten Griffflächen, wenn Sie Arbeiten ausführen, bei denen das Einsatzwerkzeug verborgene Stromleitungen oder das eigene Netzkabel treffen kann. Der Kontakt mit einer spannungsführenden Leitung kann auch metallene Geräteteile unter Spannung setzen und zu einem elektrischen Schlag führen.
- Verwenden Sie geeignete Suchgeräte, um verborgene Versorgungsleitungen aufzuspüren, oder ziehen Sie die örtliche Versorgungsgesellschaft hinzu. Kontakt mit Elektroleitungen kann zu Feuer und elektrischem Schlag führen. Beschädigung einer Gasleitung kann zur Explosion führen. Eindringen in eine Wasserleitung verursacht Sachbeschädigung oder kann einen elektrischen Schlag verursachen.

- Halten Sie das Elektrowerkzeug beim Arbeiten fest mit beiden Händen und sorgen Sie für einen sicheren Stand. Das Elektrowerkzeug wird mit zwei Händen sicherer geführt.
- Sichern Sie das Werkstück. Ein mit Spannvorrichtungen oder Schraubstock festgehaltenes Werkstück ist sicherer gehalten als mit Ihrer Hand
- Tragen Sie eine Staubschutzmaske.

Weitere Sicherheits- und Arbeitshinweise
WARNUNG

- Vermeiden Sie eine abnormale Körperhaltung. Sorgen Sie für einen sicheren Stand und halten Sie jederzeit das Gleichgewicht.
- Schutzausrüstung verwenden. Beim Arbeiten mit der Maschine stets Schutzbrille tragen. Schutzkleidung wie Staubschutzmaske, Schutzhandschuhe, festes und rutschesicheres Schuhwerk und Gehörschutz sind zwingend erforderlich.
- Beim Arbeiten entstehender Staub ist oft gesundheitsschädlich und sollte nicht in den Körper gelangen. Staubabsaugung verwenden und zusätzlich geeignete Staubschutzmaske tragen. Abgelagerten Staub gründlich entfernen, z.B. Aufsaugen.
- Anschlusskabel stets vom Wirkungsbereich der Maschine fernhalten. Kabel immer nach hinten von der Maschine wegführen.
- Es dürfen keine Materialien bearbeitet werden, von denen eine Gesundheitsgefährdung ausgeht (z.B. Asbest).
- Beim Arbeiten in Wand, Decke oder Fußboden auf elektrische Kabel, Gas- und Wasserleitungen achten.
- Beim Blockieren des Einsatzwerkzeuges bitte das Gerät sofort ausschalten! Schalten Sie das Gerät nicht wieder ein, solange das Einsatzwerkzeug blockiert ist; hierbei könnte ein Rückschlag mit hohem Reaktionsmoment entstehen. Ermitteln und beheben Sie die Ursache für die Blockierung des Einsatzwerkzeuges unter Berücksichtigung der Sicherheitshinweise. Mögliche Ursachen dafür können sein:
 - Verkanten im zu bearbeitenden Werkstück
 - Durchbrechen des zu bearbeitenden Materials
 - Überlasten des Elektrowerkzeuges
- Greifen Sie nicht in die laufende Maschine.
- Späne oder Splitter dürfen bei laufender Maschine nicht entfernt werden.

WARNUNG! Verbrennungsgefahr

Das Einsatzwerkzeug kann während der Anwendung heiß werden.

- Bei Werkzeugwechsel
- Bei Ablegen des Gerätes

Warnung! Dieses Elektrowerkzeug erzeugt während des Betriebs ein elektromagnetisches Feld. Dieses Feld kann unter bestimmten Umständen aktive oder passive medizinische Implantate beeinträchtigen. Um die Gefahr von ernsthaften oder tödlichen Verletzungen zu verringern, empfehlen wir Personen mit medizinischen Implantaten ihren Arzt und den Hersteller vom medizinischen Implantat zu konsultieren, bevor das Elektrowerkzeug bedient wird.

6. Technische Daten

Schlagzahl	2000 min ⁻¹
Baumaße L x B x H	652 x 157 x 276 mm
Schlagkraft	50 Joule
Gewicht	16 kg
Motor V/Hz:	230-240 V~ 50 Hz
Aufnahmeleistung P1	1700 W
Schutzklasse:	II
Schutzart:	IP20
Aufnahme:	SDS-HEX System 30 mm

Technische Änderungen vorbehalten!

Geräusch und Vibration

Die Geräusch- und Vibrationswerte wurden entsprechend EN 60745 ermittelt.

Schalldruckpegel L _{pA}	82,2 dB(A)
Unsicherheit K _{pA}	1,58 dB
Schalleistungspegel L _{WA(garantiert)}	105 dB(A)
Unsicherheit K _{WA}	1,58 dB

Tragen Sie einen Gehörschutz.

Die Einwirkung von Lärm kann Hörverlust bewirken.

Schwingungsgesamtwerte (Vektorsumme dreier Richtungen) ermittelt entsprechend EN 60745.

Meißeln

Hauptgriff:

Schwingungsemissionswert

$a_{n, Cheq} = 18,652 \text{ m/s}^2$

Unsicherheit K = 1,5 m/s²

Zusatzhandgriff:

Schwingungsemissionswert

$a_{n, Cheq} = 14,992 \text{ m/s}^2$

Unsicherheit K = 1,5 m/s²

Zusätzliche Informationen für Elektrowerkzeuge Warnung!

Der angegebene Schwingungsemissionswert ist nach einem genormten Prüfverfahren gemessen worden und kann sich, abhängig von der Art und Weise, in der das Elektrowerkzeug verwendet wird, ändern und in Ausnahmefällen über dem angegebenen Wert liegen.

Der angegebene Schwingungsemissionswert kann zum Vergleich eines Elektrowerkzeuges mit einem anderen verwendet werden.

Der angegebene Schwingungsemissionswert kann auch zu einer einleitenden Einschätzung der Beeinträchtigung verwendet werden.

Beschränken Sie die Geräuschentwicklung und Vibration auf ein Minimum!

- Verwenden Sie nur einwandfreie Geräte.
- Warten und reinigen Sie das Gerät regelmäßig.
- Passen Sie Ihre Arbeitsweise dem Gerät an.
- Überlasten Sie das Gerät nicht.
- Lassen Sie das Gerät gegebenenfalls überprüfen.
- Schalten Sie das Gerät aus, wenn es nicht benutzt wird.
- Tragen Sie Handschuhe.

Restrisiken

Auch wenn Sie dieses Elektrowerkzeug vorschriftsmäßig bedienen, bleiben immer Restrisiken bestehen. Folgende Gefahren können im Zusammenhang mit der Bauweise und Ausführung dieses Elektrowerkzeuges auftreten:

1. Lungenschäden, falls keine geeignete Staubschutzmaske getragen wird.
2. Gehörschäden, falls kein geeigneter Gehörschutz getragen wird.
3. Gesundheitsschäden, die aus Hand- Arm-Schwingungen resultieren, falls das Gerät über einen längeren Zeitraum verwendet wird oder nicht ordnungsgemäß geführt und gewartet wird.

7. Vor Inbetriebnahme

Überzeugen Sie sich vor dem Anschließen, dass die Daten auf dem Typenschild mit den Netzdaten übereinstimmen.

Ziehen Sie immer den Netzstecker, bevor Sie Einstellungen am Gerät vornehmen.

- Lernen Sie Ihre Maschine kennen. Machen Sie sich vertraut mit ihrer Anwendung und ihren Beschränkungen, aber auch mit den spezifischen potenziellen Gefahren.
- Vergewissern Sie sich, dass der Schalter auf AUS steht, bevor Sie den Stecker in die Steckdose stecken.
- Vergewissern Sie sich, dass die Maschine gereinigt und sachgemäß geschmiert wurde.

- Überprüfen Sie die Maschine vor Inbetriebnahme auf beschädigte Teile und stellen Sie fest, ob diese Teile fachgerecht funktionieren und ihre vorgesehene Funktion erfüllen. Im Zweifelsfall sollte das betreffende Teil ausgetauscht werden.
- Überprüfen Sie die Ausrichtung aller beweglichen Teile, aller gebrochenen oder Befestigungsteile, und alle anderen Bedingungen, die den ordentlichen Betrieb beeinträchtigen könnten. Jedes beschädigte Teil sollte sofort durch einen Fachmann repariert oder ausgetauscht werden.
- Verwenden Sie die Maschine nicht, wenn sich ein Schalter nicht richtig ein- und ausschalten lässt.

⚠ Achtung! Vor Einsatzbeginn die Einsatzstelle nach verdeckt liegenden elektrischen Leitungen, Gas- und Wasserrohren mit einem Leitungssuchgerät untersuchen.

8. Betrieb

- Verwenden Sie nur einwandfreie Geräte.
- Machen Sie alle Maschineneinstellungen bei ausgeschalteter Maschine.
- Lassen Sie die Maschine nie unbeaufsichtigt, solange sie läuft.
- Beim Abschalten verlassen Sie die Maschine erst, nachdem sie komplett stillsteht.
- Schalten Sie die Maschine immer aus, bevor Sie den Netzstecker ziehen.
- Ziehen Sie immer den Netzstecker. Ziehen Sie den Stecker nie am Kabel aus der Steckdose.
- Warten und reinigen Sie das Gerät regelmäßig.

9. Inbetriebnahme

Meißel einsetzen Abb. 2

1. Meißel immer vor dem Einsetzen reinigen und den Schaft leicht einfetten.
2. Verriegelungsbolzen (8) bis zum Anschlag herausziehen, um 180° drehen und loslassen.
3. Meißel in die Werkzeugaufnahme (6) einführen und bis zum Anschlag schieben.
4. Verriegelungsbolzen (8) wieder herausziehen, um 180° drehen und loslassen.
5. Verriegelung am Werkzeug prüfen.

Meißel entfernen

Verriegelungsbolzen (8) bis zum Anschlag herausziehen, um 180° drehen und loslassen und Meißel entfernen.

Zusatzhandgriff Abb.3

Aus Sicherheitsgründen den Abbruchhammer nur mit Zusatzhandgriff verwenden!

1. Der Zusatzhandgriff (5) bietet ihnen während der Benutzung des Abbruchhammers sicheren Halt.

2. Der Zusatzhandgriff (5) kann in eine beliebige Position gedreht werden.
3. Lösen Sie dazu die Schraube (9).
4. Drehen Sie nun den Zusatzhandgriff (5) in eine angenehme und sichere Arbeitsposition und ziehen Sie die Schraube (9) wieder fest an.

Ein- Ausschalten (Abb. 4)

Einschalten: Betriebsschalter (2) drücken.

Ausschalten: Betriebsschalter (2) loslassen.

Dauerbetrieb: Betriebsschalter (2) drücken und mit dem Sperrschalter (10) verriegeln. Dauerbetrieb stoppen: Betriebsschalter (2) antippen.

10. Bedienungs-/Arbeitshinweise

⚠ Achtung! Zu Ihrer Sicherheit, darf die Maschine nur an den beiden Handgriffen (3 und 5, Abb. 1) gehalten werden!

Dadurch wird vermieden, dass beim Meißeln bei Berührung von Leitungen ein elektrischer Schlag droht.

Meißelwerkzeuge immer gut scharf halten.

Achtung:

- Beim Meißeln nur mit geringem Druck arbeiten.
- Zu starker Druck belastet unnötig den Motor.
- Meißel rechtzeitig schärfen und bei Bedarf austauschen.

Staub-/Späneabsaugung

Stäube von Materialien wie bleihaltigem Anstrich, einigen Holzarten, Mineralien und Metall können gesundheitsschädlich sein. Berühren oder Einatmen der Stäube können allergische Reaktionen und/oder Atemwegserkrankungen des Benutzers oder in der Nähe befindlicher Personen hervorrufen.

Bestimmte Stäube wie Eichen- oder Buchenstaub gelten als krebserregend, besonders in Verbindung mit Zusatzstoffen zur Holzbehandlung (Chromat, Holzschutzmittel). Asbesthaltiges Material darf nur von Fachleuten bearbeitet werden.

- Sorgen Sie für gute Belüftung des Arbeitsplatzes.
- Es wird empfohlen, eine Atemschutzmaske mit Filterklasse P2 zu tragen.

Beachten Sie in Ihrem Land gültige Vorschriften für die zu bearbeitenden Materialien.

11. Elektrischer Anschluss

Der installierte Elektromotor ist betriebsfähig angeschlossen. Der Anschluss entspricht den einschlägigen VDE- und DIN-Bestimmungen.

Der kundenseitige Netzanschluss sowie die verwendete Verlängerungsleitung müssen diesen Vorschriften entsprechen.

Schadhafte Elektro-Anschlussleitung

An elektrischen Anschlussleitungen entstehen oft Isolationsschäden.

Ursachen hierfür können sein:

- Druckstellen, wenn Anschlussleitungen durch Fenster oder Türspalten geführt werden.
- Knickstellen durch unsachgemäße Befestigung oder Führung der Anschlussleitung.
- Schnittstellen durch Überfahren der Anschlussleitung.
- Isolationsschäden durch Herausreißen aus der Wandsteckdose.
- Risse durch Alterung der Isolation.

Solch schadhafte Elektro-Anschlussleitungen dürfen nicht verwendet werden und sind aufgrund der Isolationsschäden lebensgefährlich.

Elektrische Anschlussleitungen regelmäßig auf Schäden überprüfen. Achten Sie darauf, dass beim Überprüfen die Anschlussleitung nicht am Stromnetz hängt.

Elektrische Anschlussleitungen müssen den einschlägigen VDE- und DIN-Bestimmungen entsprechen. Verwenden Sie nur Anschlussleitungen mit Kennzeichnung H 07 RN-F.

Ein Aufdruck der Typenbezeichnung auf dem Anschlusskabel ist Vorschrift.

Wechselstrommotor

- Die Netzspannung muss 230 V~ / 50 Hz betragen
- Verlängerungsleitungen bis 25 m Länge müssen einen Querschnitt von 1,5 mm² aufweisen.

Netzanschluss und Verlängerungsleitung müssen 3-adrig sein = P + N + SL. - (1/N/PE).

Der Netzanschluss wird mit maximal 16 A abgesichert.

- Das Produkt erfüllt die Anforderungen der EN 61000-3-11 und unterliegt Sonderanschlussbedingungen. Das heißt, dass eine Verwendung an beliebigen frei wählbaren Anschlusspunkten nicht zulässig ist.
- Das Gerät kann bei ungünstigen Netzverhältnissen zu vorübergehenden Spannungsschwankungen führen.
- Das Produkt ist ausschließlich zur Verwendung an Anschlusspunkten vorgesehen, die
 - a) eine maximale zulässige Netzimpedanz " Z_{max} " nicht überschreiten, oder
 - b) die eine Dauerstrombelastbarkeit des Netzes von mindestens 100 A je Phase haben.
- Sie müssen als Benutzer sicherstellen, wenn nötig in Rücksprache mit Ihrem Energieversorgungsunternehmen, dass Ihr Anschlusspunkt, an dem Sie das Produkt betreiben möchten, eine der beiden genannten Anforderungen a) oder b) erfüllt.

Anschlüsse und Reparaturen der elektrischen Ausrüstung dürfen nur von einer Elektro-Fachkraft durchgeführt werden.

Bei Rückfragen bitte folgende Daten angeben:

- Stromart des Motors
- Daten des Maschinen-Typenschildes
- Daten des Motor-Typenschildes

12. Wartung

Falls Fachpersonal für außergewöhnliche Instandhaltungsarbeiten oder Reparaturen beigezogen werden muss, wenden Sie sich immer an eine empfohlene Servicestelle oder direkt an uns.

- Instandsetzungs-, Wartungs- und Reinigungsarbeiten sowie die Beseitigung von Funktionsstörungen grundsätzlich nur bei ausgeschaltetem Antrieb vornehmen.
- Sämtliche Schutz- und Sicherheitseinrichtungen müssen nach abgeschlossenen Reparatur- und Wartungsarbeiten sofort wieder montiert werden.

Reinigung

⚠ Achtung! Netzstecker ziehen.

- Die Maschine nach jedem Arbeitsende säubern.
- Staub und Verschmutzung sind regelmäßig von der Maschine zu entfernen.
- Halten Sie Schutzvorrichtungen, Luftschlitz und Motorengehäuse so staub- und schmutzfrei.
- Reinigen Sie das Gerät mit einem sauberen Tuch, oder blasen Sie es mit Druckluft bei niedrigem Druck aus.
- Alle beweglichen Teile sind in periodischen Zeitabständen nachzuschmieren.
- Verwenden Sie keine Reinigungs- oder Lösungsmittel; diese könnten die Kunststoffteile des Gerätes angreifen. Achten Sie darauf, dass kein Wasser in das Geräteinnere gelangen kann.

Kohlebürsten

Bei übermäßiger Funkenbildung lassen Sie die Kohlebürsten durch eine Elektrofachkraft überprüfen. Achtung! Die Kohlebürsten dürfen nur von einer Elektrofachkraft ausgewechselt werden.

Ölstand kontrollieren

Der Ölstand ist vor jedem Gebrauch des Gerätes zu kontrollieren.

Gerät mit der Werkzeugaufnahme nach unten auf den Boden stellen. Das Öl muss sich an der Markierung des Kreuzes befinden. Bei Bedarf Öl nachfüllen.

Ölwechsel: Abb.5

Das Öl sollte etwa nach 40-50 Betriebsstunden gewechselt werden.

Empfohlenes Öl: 100 ml SAE 15W/40 oder gleichwertiges.

⚠ Achtung! Gerät ausschalten. Netzstecker ziehen!

1. Legen Sie das Gerät auf den Rücken. Schrauben Sie das Schauglas (4) mithilfe des mitgelieferten Sechskantschlüssels (A) ab.
2. Leeren Sie nun das alte Öl durch kippen in einen geeigneten Behälter.

Achtung: Das Altöl ist bei der entsprechenden Annahmestelle für Altöl zu entsorgen!

3. Füllen Sie das neue Öl (ca. 100 ml) in die Öleinfüllöffnung ein.
4. Schrauben Sie das Schauglas wieder fest und kontrollieren Sie den Ölstand. Füllen Sie gegebenenfalls Öl nach bzw. lassen überschüssiges Öl ab, bis der Ölstand stimmt.
5. Ölstand nach kurzer Laufzeit noch einmal kontrollieren

Service-Informationen

Es ist zu beachten, dass bei diesem Produkt folgende Teile einem gebrauchsgemäßen oder natürlichen Verschleiß unterliegen bzw. folgende Teile als Verbrauchsmaterialien benötigt werden.

Verschleißteile*: Alle Meißel, Kohlebürsten

* nicht zwingend im Lieferumfang enthalten!

13. Entsorgung

Das Gerät befindet sich in einer Verpackung um Transportschäden zu verhindern. Diese Verpackung ist Rohstoff und ist somit wieder verwendbar oder kann dem Rohstoffkreislauf zurückgeführt werden. Das Gerät und dessen Zubehör bestehen aus verschiedenen Materialien, wie z.B. Metall und Kunststoffe. Führen Sie defekte Bauteile der Sondermüllentsorgung zu. Fragen Sie im Fachgeschäft oder in der Gemeindeverwaltung nach!

Altgeräte dürfen nicht in den Hausmüll!



Dieses Symbol weist darauf hin, dass dieses Produkt gemäß Richtlinie über Elektro- und Elektronik-Altgeräte (2012/19/EU) und nationalen Gesetzen nicht über den Hausmüll entsorgt werden darf. Dieses Produkt muss bei einer dafür vorgesehenen Sammelstelle abgegeben werden. Dies kann z. B. durch Rückgabe beim Kauf eines ähnlichen Produkts oder durch Abgabe bei einer autorisierten Sammelstelle für die Wiederaufbereitung von Elektro- und Elektronik-Altgeräten geschehen. Der unsachgemäße Umgang mit Altgeräten kann aufgrund potentiell gefährlicher Stoffe, die häufig in Elektro- und Elektronik-Altgeräten enthalten sind, negative Auswirkungen auf die Umwelt und die menschliche Gesundheit haben.

Durch die sachgemäße Entsorgung dieses Produkts tragen Sie außerdem zu einer effektiven Nutzung natürlicher Ressourcen bei.

Informationen zu Sammelstellen für Altgeräte erhalten Sie bei Ihrer Stadtverwaltung, dem öffentlich-rechtlichen Entsorgungsträger, einer autorisierten Stelle für die Entsorgung von Elektro- und Elektronik-Altgeräten oder Ihrer Müllabfuhr.

14. Störungsabhilfe

Störung	Mögliche Ursache	Abhilfe
Motor läuft nicht an	Ausfall Netzsicherung	Netzsicherung prüfen
	Verlängerungsleitung defekt	Verlängerungsleitung tauschen
	Anschlüsse am Motor oder Schalter nicht in Ordnung	von Elektrofachkraft prüfen lassen
	Motor oder Schalter defekt	von Elektrofachkraft prüfen lassen
	Kohlebürsten defekt	von Elektrofachkraft prüfen lassen
Motor bringt keine Leistung, die Sicherung spricht an	Querschnitt der Verlängerungsleitung nicht ausreichend	siehe Elektrischer Anschluss
	Überlastung	Werkzeug prüfen
	Defekt der Elektrik	von Elektrofachkraft prüfen lassen

Obsah:	Strana:
1. Úvod	15
2. Popis dílů (obr. 1-5)	15
3. Rozsah dodávky	15
4. Použití v souladu s určením	16
5. Obecné bezpečnostní pokyny pro elektrické nástroje.....	16
6. Rozsah dodávky.....	18
7. Před uvedením do provozu	19
8. Provoz	19
9. Uvedení do provozu	19
10. Pokyny pro ovládání / pracovní pokyny	19
11. Elektrické připojení.....	20
12. Údržba.....	20
13. Likvidace	21
14. Řešení problémů	21

Vysvětlení symbolů

	<p>Před uvedením do provozu si přečtěte a dodržujte návod k obsluze a bezpečnostní pokyny.</p>
	<p>Používejte ochranné rukavice!</p>
	<p>Používejte ochrannou obuv.</p>
	<p>Noste ochranné brýle!</p>
	<p>Noste ochranná sluchátka!</p>
	<p>Noste ochranu dýchacích cest!</p>
	<p>Třída ochrany II</p>
	<p>Tento symbol upozorňuje, že tento výrobek nesmí být podle směrnice o odpadních elektrických a elektronických zařízeních (2012/19/EU) a vnitrostátních zákonů likvidován spolu s domácím odpadem.</p>
	<p>Stroj odpovídá platné ES směrnici o strojních zařízeních.</p>
<p>⚠ Pozor!</p>	<p>Místa, která se týkají bezpečnosti, jsme v tomto návodu k použití označili touto značkou</p>

1. Úvod

VÝROBCE:

scheppach
 Fabrikation von
 Holzbearbeitungsmaschinen GmbH
 Günzburger Straße 69
 D-89335 Ichenhausen

VÁŽENÝ ZÁKAZNÍKU,

přejeme Vám hodně radosti a úspěchů při práci s Vaším novým přístrojem.

POZNÁMKA:

V souladu s platnými zákony, které se týkají odpovědnosti za výrobek, výrobce zařízení nepřebírá odpovědnost za poškození výrobku nebo za škody způsobené výrobkem, ke kterým z následujících důvodů:

- Nesprávná manipulace.
- Nedodržení pokynů pro obsluhu.
- Opravy prováděné třetí stranou, opravy neprováděné v autorizovaném servisu.
- Montáž neoriginálních dílů nebo použití neoriginálních dílů při výměně.
- Jiné než specifikované použití.
- Porucha elektrického systému, která byla způsobena nedodržáním elektrických předpisů a předpisů VDE 0100, DIN 57113, VDE0113.

DOPORUČUJEME:

Před montáží a obsluhou tohoto zařízení si přečtěte kompletní text v návodu k obsluze.

Pokyny pro obsluhu jsou určeny k tomu, aby se uživatel seznámil s tímto zařízením a aby při jeho použití využil všech jeho možností v souladu s uvedenými doporučeními.

Tento návod k obsluze obsahuje důležité informace o tom, jak provádět bezpečnou, profesionální a hospodárnou obsluhu stroje, jak se zabránit rizikům, jak ušetřit náklady na opravy, jak zkrátit doby prostojů a jak zvýšit spolehlivost a prodloužit provozní životnost stroje. Mimo bezpečnostních předpisů uvedených v návodu k obsluze musíte dodržovat také platné předpisy, které se týkají provozu stroje ve vaší zemi.

Uchovávejte návod k obsluze stále v blízkosti stroje a uložte jej do plastového obalu, aby byl chráněn před nečistotami a vlhkostí. Přečtěte si návod k obsluze před každým použitím stroje a pečlivě dodržujte v něm uvedené informace.

Stroj mohou obsluhovat pouze osoby, které byly řádně proškoleny v jeho obsluze a které byly řádně informovány o rizicích spojených s jeho obsluhou. Při obsluze stroje musí být splněn stanovený minimální věk.

Kromě bezpečnostních pokynů, které jsou obsaženy v návodu k obsluze, a zvláštních předpisů vaší země, je při provozu dřevoobráběcích strojů zapotřebí dodržovat všeobecně uznávaná technická pravidla. Nepřebíráme žádnou záruku za nehody nebo škody způsobené nedodržáním tohoto návodu a bezpečnostních pokynů.

2. Popis dílů (obr. 1-5)

1. Kryt motoru
2. Spínač/vypínač
3. Rukojeť
4. Otvor pro plnění olejem/průhledítka
5. Přídavná rukojeť
6. Upevnění nástroje
7. Důlkovač
8. Zajišťovací čep
9. Upínací šroub
10. Závěrný spínač

3. Rozsah dodávky

- **(1x) Bourací kladivo**
 - **(1x) Převrtný kufr**
 - **(1x) Olejnička**
 - **(1x) Důlkovač**
 - **(1x) Ploché sekáč**
 - **(1x) Klíč na šrouby (A)**
 - **(2x) Uhlíkových kartáčů**
 - **(1x) Návod k obsluze**
- Otevřete obal a opatrně z něj vyjměte zařízení.
 - Odstraňte materiál obalu a obalové a přepravní pojistky (pokud je jimi výrobek opatřen).
 - Zkontrolujte, zda je obsah dodávky úplný.
 - Zkontrolujte zařízení a díly příslušenství, zda se při přepravě nepoškodily. V případě výteku je třeba okamžitě uvědomit dodavatele. Pozdější reklamacce nebudou uznány.
 - Uchovejte obal dle možností až do uplynutí záruční doby.
 - Před použitím se podle návodu k obsluze seznáňte s přístrojem.
 - Používejte u příslušenství a opotřebitelných a náhradních dílů pouze originální díly. Náhradní díly obdržíte u specializovaného prodejce.
 - Uveďte při objednávání naše čísla výrobku a rovněž typ a rok výroby zařízení.

⚠ Pozor!

Zařízení a obalový materiál nejsou dětské hračky! Děti nemohou hrát plastové tašky, fólie a malé části! Existuje nebezpečí polykání a udušení!

4. Použití v souladu s určením

Elektrický nástroj je určen pro těžké sekací a bourací práce a s příslušným příslušenstvím také k zarážení a zhutňování

Stroj smí být používán pouze podle svého účelu určení. Každé další toto překračující použití neodpovídá použití podle účelu určení. Za z toho vyplývající škody nebo zranění všeho druhu ručí uživatel/obsluhující osoba a ne výrobce.

Součástí použití k určenému účelu je dodržování bezpečnostních pokynů a také montážní návod a provozní pokyny v návodu k obsluze.

Osoby provádějící obsluhu a údržbu stroje s ním musí být seznámeny a informovány o potenciálních nebezpečích.

Kromě toho je třeba co nejpřesněji dodržovat platné předpisy pro prevenci nehodovosti.

Je třeba dodržovat ostatní všeobecná pravidla pro oblasti pracovního lékařství a bezpečnostně technická pravidla.

Změny stroje zcela vylučují ručení výrobce za škody, které takto vzniknou.

Dbejte prosím na to, že naše přístroje nebyly podle svého účelu určeny konstruovány pro živnostenské, řemeslnické nebo průmyslové použití. Nepřebíráme žádné ručení, pokud je přístroj používán v živnostenských, řemeslných nebo průmyslových podnicích a při srovnatelných činnostech.

5. Obecné bezpečnostní pokyny pro elektrické nástroje

⚠ Pozor! Při používání elektrických nástrojů musí být za účelem ochrany před zásahem elektrickým proudem a nebezpečí zranění a požáru dodržována následující základní bezpečnostní opatření. Před použitím tohoto elektrického nástroje si přečtěte všechny tyto pokyny a bezpečnostní pokyny dobře uschovejte.

1. Pracoviště

- Udržujte svou pracovní oblast čistou a uklizenou. Pracovní oblasti, ve kterých je nepořádek a které nejsou osvětlené, mohou vést k nehodám.
- Nepracujte s tímto nástrojem v prostředí ohroženém výbuchem, ve kterém se nacházejí hořlavé kapaliny, plyny nebo prach. Elektrické nástroje vytvářejí jiskry, které by mohly zapálit prach nebo páry.
- Udržujte děti nebo jiné osoby během používání elektrického nástroje v patřičné vzdálenosti. Při nesoustředěnosti můžete ztratit kontrolu nad nástrojem.

2. Elektrická bezpečnost

- Přípojná zástrčka nástroje musí být vhodná pro danou zásuvku. Síťová zástrčka se nesmí žádným způsobem měnit. V kombinaci s uzemněnými elektrickými nástroji nepoužívejte žádné zásuvkové adaptéry. Nezměněné zástrčky a vhodné zásuvky zmenšují riziko zasažení elektrickým proudem.
- Zabraňte kontaktu těla s uzemněnými povrchy jako trubkami, topení, sporáky a chladničkami. Je-li vaše tělo uzemněné, hrozí zvýšené riziko zasažení elektrickým proudem.
- Nástroj chraňte před deštěm a mokrem. Vniknutí vody do elektrického nástroje zvyšuje riziko úrazu elektrickým proudem.
- Síťový kabel nepoužívejte k přenášení a zavěšení nástroje nebo k vytažení zástrčky ze zásuvky. Udržujte síťový kabel mimo dosah horka, oleje, ostrých hran nebo pohyblivých dílů nástroje. Poškozené nebo zamotané síťové kabely zvyšují riziko zasažení elektrickým proudem.
- Používáte-li elektrický nástroj venku, používejte prodlužovací kabely schválené i pro venkovní použití. Používání vhodného prodlužovacího kabelu schváleného pro venkovní použití zmenšuje riziko zasažení elektrickým proudem.
- Pokud není možno zabránit provozu elektronástroje ve vlhkém prostředí, používejte ochranný spínač pro chybné proudy. Použití ochranného spínače pro chybné proudy zmírňuje riziko zasažení elektrickým proudem. Vždy zkontrolujte, zda síťové napětí odpovídá napětí uvedenému na typovém štítku elektronástroje.

3. Bezpečnost osob

- Buďte soustředění. Při práci s elektrickým nástrojem neustále dávejte pozor na to, co děláte a postupujte s rozvahou. Nepoužívejte nástroj, jste-li unavení nebo pod vlivem drog, alkoholu nebo léků. Okamžik nepozornosti při používání elektrického nástroje může vést k vážným zraněním.
- Používejte osobní ochranné prostředky a vždy ochranné brýle. Použití osobních ochranných prostředků jako je protiprachová maska, neklouzavá bezpečnostní obuv, ochranná přilba nebo ochrana sluchu podle druhu a použití elektrických nástrojů zmenšuje riziko zranění.
- Zabraňte neúmyslnému uvedení do provozu. Ujistěte se, že elektronástroj je vypnut předtím, než ho připojíte na napájení proudem a/nebo na akumulátor, uchopíte ho nebo budete přenášet. Pokud máte při přenášení prst na spínači nebo máte přístroj připojen k elektrickému napájení, může to vést k úrazům.

- d) Před zapnutím nástroje odstraňte veškeré seřizovací nebo klíče. Nástroj nebo klíč, který se nachází v otáčejícím se dílu nástroje, může vést ke zraněním. Nepřeceňujte se. Zajistěte si jistý postoj a udržujte se v rovnováze. Tak můžete nástroj v nečekaných situacích lépe udržet pod kontrolou.
- e) Noste vhodný oděv. Nenoste volný oděv nebo šperky. Udržujte vlasy, oděv a rukavice v bezpečné vzdálenosti od rotujících dílů. Volný oděv, šperky nebo dlouhé vlasy mohou být zachyceny rotujícími díly.
- f) Jsou-li namontována zařízení pro odsávání prachu a zachyt, ujistěte se, že jsou správně připojena a správně používána. Použití odsávače prachu může snížit riziko prachu.

4. Pečlivé zacházení a používání s elektrickými nástroji

- a) Nástroj nepřetěžujte. Pro svou práci používejte vhodný elektrický nástroj. S vhodným elektrickým nástrojem budete pracovat lépe a bezpečněji v udávaném rozsahu výkonu.
- b) Nepoužívejte elektrický nástroj, jehož vypínač je vadný. Elektrický nástroj, který již nelze zapnout nebo vypnout, je nebezpečný a musí se opravit.
- c) Vytáhněte síťovou zástrčku ze zásuvky a/nebo vyjměte akumulátor předtím, než budete provádět nastavení nástroje, měnit díly příslušenství nebo nástroj odkládat. Tato preventivní bezpečnostní opatření brání neúmyslnému spuštění elektrického nástroje.
- d) Přechovávejte nepoužívané elektrické nástroje mimo dosah dětí. Nenechte nástroj používat osoby, které s ním nejsou seznámeny nebo si nepřečetly tento návod. Elektrické nástroje představují nebezpečí, jsou-li používány nezkušenými osobami.
- e) O svůj nástroj dobře pečujte. Kontrolujte, zda pohyblivé díly fungují bezvadně a nespírají, zda nejsou prasklé nebo tak poškozené, že je omezena funkčnost nástroje. Poškozené díly nechte před používáním nástroje opravit. Příčinou mnoha nehod je špatně udržovaný elektrický nástroj.
- f) Udržujte řezné nástroje ostré a čisté. Pečlivě udržované řezné nástroje s ostrými břity se méně přičí a lze je snadněji vést.
- g) Používejte elektronářadí, příslušenství, vložné nástroje atd. způsobem, který odpovídá tomuto návodu a tak, jak je pro tento speciální typ nástroje předepsáno. Berte při tom ohled na pracovní podmínky a činnost, jež má být provedena. Používání elektrických nástrojů pro jiné než určené aplikace může vést k nebezpečným situacím.

5. Servis

- a) Nechte elektrické nařadí opravovat pouze kvalifikovaným odborným personalem a pouze za použití originalních náhradních dílů. Tím je zabezpečeno, že zůstane zachována bezpečnost elektrického nařadí.

Bezpečnostní pokyny specifické pro přístroj

- Používejte ochranu sluchu. Působení hluku může vést ke ztrátě sluchu.
- Používejte přídavné rukojeti, pokud jsou dodané spolu s elektrickým nástrojem. Ztráta kontroly může vést ke zraněním.
- Držte přístroj na izolovaných madlech, když provádíte práce, při kterých vložný nástroj přijde do kontaktu se skrytými proudovými vedeními nebo s vlastním síťovým kabelem. Kontakt s vedením pod napětím může také přivést napětí do kovových součástí přístroje a způsobit zásah elektrickým proudem.
- Používejte vhodné detektory k vyhledání skrytých napájecích vedení, nebo povolejte společnost poskytující energii. Kontakt s elektrickými vedeními může vést k požáru a zasažení elektrickým proudem. Poškození plynového vedení vést k výbuchu. Proniknutí do vodovodního potrubí způsobí věcné škody nebo může vyvolat zasažení elektrickým proudem.
- Při práci držte elektrický nástroj vždy oběma rukama a postarejte se o stabilní postoj. Vedení elektrického nástroje oběma rukama je bezpečnější.
- Zajistěte obrobek. Obrobek fixovaný upínacím zařízením nebo svěrákem drží bezpečněji, než když ho držíte rukou
- Používejte ochrannou masku proti prachu.

Další bezpečnostní a pracovní pokyny

Výstraha

- Vyhnete se nestabilnímu držení těla. Zajistěte si stabilní postoj a vždy udržujte rovnováhu.
- Používejte ochranné prostředky. Při práci se strojem vždy noste ochranné brýle. Ochranný oděv, ochranná maska proti prachu, ochranné rukavice, pevná neklouzající obuv a ochrana sluchu jsou bezpodmínečně nutné.
- Prach vznikající při práci je často zdraví škodlivý a neměl by se dostat do těla. Používejte odsávání prachu a navíc vhodnou ochranou masku proti prachu. Usazený prach řádně odstraňte, např. vysátím.
- Připojovací kabel vždy ved'te mimo oblast činnosti stroje. Kabel musí být vždy odvedený směrem dozadu od stroje.
- Nesmí se pracovat s materiály, které mohou způsobit ohrožení zdraví (např. azbest).
- Při práci ve stěně, stropu nebo na podlaze dávejte pozor na elektrické kabely, plynová a vodovodní potrubí.

- V případě zablokování vloženého nástroje přístroj ihned vypněte! Přístroj znovu nezapínejte, dokud je vložený nástroj zablokovaný; mohlo by dojít ke zpětnému rázu s vysokým reakčním momentem. Zjistěte příčinu zablokování vloženého nástroje a odstraňte ji při dodržení bezpečnostních pokynů. Možnými příčinami mohou být:
 - Vzpříčení v obráběném obrobku
 - Proražení zpracovávaného materiálu
 - Přetížení elektrického nástroje
- Nesahejte do běžícího stroje.
- Pokud stroj běží, nikdy se něj nesmí odstraňovat třísky a úlomky.

VÝSTRAHA! Nebezpečí popálení

Vložený nástroj se může během použití rozpálit.

- Při výměně nástroje
- Při odložení přístroje

Upozornění! Tento elektrický nástroj vytváří během provozu elektromagnetické pole. Toto pole může za určitých podmínek ovlivňovat aktivní nebo pasivní zdravotní implantáty. Pro snížení rizika vážných nebo smrtelných úrazů doporučujeme osobám se zdravotními implantáty, aby se před obsluhou tohoto elektrického nástroje obrátily na svého lékaře nebo na výrobce zdravotního implantátu.

6. Rozsah dodávky

Počet úderů	2000 min ⁻¹
Konstrukční rozměry D x Š x V	652 x 157 x 276 mm
Rázová síla	50 Joule
Hmotnost	16 kg
Motor V/Hz	230-240 V~ 50 Hz
Příkon P1	1700 W
Třída ochrany	II
Druh krytí	IP20
Upnutí	SDS-HEX System 30 mm

Technické změny vyhrazeny!

Hluk a vibrace

Hluk a vibrace změřeny podle normy EN 60745.

Hladina akustického tlaku L_{pA}	82,2 dB(A)
Nejistota K_{pA}	1,58 dB
Hladina akustického výkonu $L_{WA(zaručena)}$	105 dB(A)
Nejistota K_{WA}	1,58 dB

Noste ochranu sluchu.

Působení hluku může způsobit ztrátu sluchu.

Hodnoty celkových vibrací (vektorový součet tří směrů) změřeny podle normy EN 60745.

Sekáče

Hlavní madlo:

Celková hodnota vibrací

$$a_{h, Cheq} = 18,652 \text{ m/s}^2$$

$$\text{Kolísavost } K = 1,5 \text{ m/s}^2$$

Přídavná rukojeť:

Celková hodnota vibrací

$$a_{h, Cheq} = 14,992 \text{ m/s}^2$$

$$\text{Kolísavost } K = 1,5 \text{ m/s}^2$$

Dodatečné informace pro elektrické přístroje

Varování!

Uvedená emisní hodnota vibrací byla změřena podle normované zkušební metody a může se měnit v závislosti na druhu a způsobu použití elektrického přístroje, a ve výjimečných případech se může nacházet nad uvedenou hodnotou. Uvedená emisní hodnota vibrací může být použita ke srovnání jednoho elektrického přístroje s jinými přístroji.

Uvedená emisní hodnota vibrací může být také použita k úvodnímu posouzení negativních vlivů.

Omezte tvorbu hluku a vibrace na minimum!

- Používejte pouze přístroje v bezvadném stavu.
- Pravidelně provádějte údržbu a čištění přístroje.
- Přizpůsobte Váš způsob práce přístroji.
- Nepřetěžujte přístroj.
- V případě potřeby nechte přístroj zkontrolovat.
- Přístroj vypněte, pokud ho nepoužíváte.
- Noste rukavice.

Zbytková rizika

I přesto, že obsluhujete elektrický přístroj podle předpisů, existují vždy zbývající rizika. V souvislosti s konstrukcí a provedením elektrického přístroje se mohou vyskytnout následující nebezpečí:

1. Poškození plic, pokud se nenosí žádná vhodná ochranná maska proti prachu.
2. Poškození sluchu, pokud se nenosí žádná vhodná ochrana sluchu.
3. Poškození zdraví, které je následkem vibrací na ruce a paže, pokud se přístroj používá delší dobu nebo není řádně veden a udržován.

7. Před uvedením do provozu

Před připojením se ujistěte, že údaje na typovém štítku souhlasí se síťovými daty.

Před provedením úprav zařízení vždy odpojte síťovou zástrčku.

- Poznejte své zařízení. Oboznámte se s jejich aplikací a jejich omezeními, ale také s konkrétními potenciálními nebezpečími.
- Ujistěte se, že je vypínač vypnutý před připojením zástrčky do zásuvky.
- Ujistěte se, že stroj byl řádně vyčištěn a namazán.
- Před prvním použitím zařízení zkontrolujte, zda nedošlo k poškození součástí, a zda tyto součásti správně fungují a zda splňují zamýšlené funkce. V případě pochybností je třeba tuto část vyměnit.
- Zkontrolujte zarovnání všech pohyblivých částí, případných poškozených nebo upevněných částí a dalších podmínek, které mohou ovlivnit správné fungování.
- Jakoukoli poškozenou část by měla okamžitě opravit nebo vyměnit odborník.
- Stroj nepoužívejte, pokud se spínač řádně nezapne a nevypne.

Pozor! Před zahájením provozu zkontrolujte místo použití skrytých elektrických kabelů, plynových a vodovodních potrubí pomocí detektoru vedení.

8. Provoz

- Používejte pouze bezchybné zařízení.
- Vyřaďte všechna nastavení stroje se strojem.
- Během provozu neponechávejte stroj bez dozoru.
- Při vypnutí zařízení nezanecháte stroj, dokud není zcela stacionární.
- Před odpojením síťové zástrčky vždy vypněte zařízení.
- Vždy odpojte napájecí kabel. Nikdy nevytahujte zástrčku ze zásuvky kabelem.
- Udržujte a pravidelně čistěte zařízení.

9. Uvedení do provozu

Nasazení špičáku obr. 2

- 1 Před nasazením špičák vždy očistěte a dřík lehce namažte.
- 2 Zajišťovací šrouby (8) vytáhněte na doraz, otočte o 180° a uvolněte.
- 3 Špičák zasuňte do upínacího zařízení pro nástroj (6) a posuňte jej na doraz.
- 4 Zajišťovací šrouby (8) znovu vytáhněte, otočte o 180° a uvolněte.
- 5 Zkontrolujte zajištění nástroje.

Odstranění špičáku

Zajišťovací šrouby (8) vytáhněte na doraz, otočte o 180° a uvolněte a vytáhněte špičák.

Přídavná rukojeť obr. 3

Z bezpečnostních důvodů používejte demoliční kladivo jen s přídavnou rukojetí!

1. Přídavná rukojeť (5) vám během použití demoličního kladiva nabízí bezpečnější držení.
2. Přídavná rukojeť (5) může být natočena do libovolné polohy.
3. Uvolněte šestihranný vrtule(9).
4. Nyní natočte přídavnou rukojeť (5) do příjemné a bezpečné pracovní polohy a znovu pevně utáhněte šroub (9).

Zapnutí-vypnutí (obr. 4)

Zapnutí: Stiskněte provozní spínač (2)

Vypnutí: Pustte provozní spínač (2) Trvalý provoz: Stiskněte provozní spínač (2) a zaaretuje jej závěrným spínačem (10). Zastavení trvalého provozu: Klepněte na provozní spínač (2).

10. Pokyny pro ovládání / pracovní pokyny

⚠ Pozor! Pro vaši bezpečnost smí být stroj držen pouze za obě rukojeti (3 a 4 obr. 1)!

Tak zabráníte tomu, aby vám při sekání při kontaktu s vedením hrozil úraz elektrickým proudem.

Sekáče vždy udržujte ostré.

⚠ Pozor!

- Při sekání pracujte jen s malým tlakem.
- Silnější tlak zbytečně zatěžuje motor.
- Sekáč včas nabruste a podle potřeby vyměňte.

Odsávání prachu/třísek

Prachy z materiálů jako nátěry s obsahem olova, některé druhy dřeva, minerály a kov mohou být zdraví škodlivé. Kontakt nebo vdechnutí tohoto prachu může vyvolat alergické reakce a/nebo onemocnění dýchacích cest uživatele nebo osob zdržujících se poblíž.

Určité prachy jako prach z buku nebo dubu jsou považovány za karcinogenní, zvláště ve spojení s dalšími látkami na zpracování dřeva (chromát, ochranné prostředky na dřevo). Materiál s obsahem azbestu smí zpracovávat pouze odborníci.

- Postarejte se o dobré větrání pracoviště.
- Doporučuje se nosit masku na ochranu dýchacích cest filtrační třídy P2.

Dodržujte předpisy pro obrábění materiálů platné ve vaší zemi.

11. Elektrické připojení

Instalovaný elektromotor je připojen v provozuschopném stavu. Připojka musí odpovídat příslušným předpisům VDE a DIN. Těmto předpisům musí odpovídat síťová přípojka zákazníka i použité prodlužovací kabely.

Poškozená elektrická napájecí vedení

Na elektrických napájecích vedeních dochází často k poškození izolace.

Příčinami jsou:

- Otláčená místa, když se napájecí vedení vedou skrz okna nebo škvírami ve dveřích.
- Ohyby a zalomení způsobená neodborným upevněním nebo vedením napájecích vedení.
- Rozhraní způsobená přejížděním přes napájecí vedení.
- Poškození izolace vytržením ze zásuvky ve stěně.
- Praskliny způsobené stárnutím izolace.

Taková poškozená elektrická napájecí vedení se nesmí používat, a z důvodu poškození izolace jsou životu nebezpečná!

Elektrická napájecí vedení pravidelně kontrolujte na poškození. Dejte pozor, aby při kontrole neviselo napájecí vedení na elektrické síti.

Elektrická napájecí vedení musí odpovídat příslušným předpisům VDE a DIN. Používejte jen kabely napájecího vedení s označením H 07 RN.

Potisk typového označení na kabelech napájecího vedení je předpis.

Motor na střídavý

- Napětí sítě 230 V / 50 Hz.
- Prodlužovací kabely o délce až 25 m musí mít průřez 1,5 mm².

Síťová přípojka a prodlužovací vedení musí být 3-žilové = P + N + SL. - (1/N/PE).

Prodlužovací vedení musí mít minimální profil 1,5 mm².

Síťová přípojka je zajištěna pojistkami maximálně 16 A.

- Výrobek splňuje požadavky normy EN 61000-3-11 a podléhá speciálním podmínkám připojení. To znamená, že použití na libovolně volitelných přípojních bodech není přípustné.
- Přístroj může při nepříznivých podmínkách v síti způsobit dočasné kolísání napětí.
- Výrobek je konstruován výhradně pro použití na přípojních bodech, které
 - a) nepřekračují maximální přípustnou impedanci sítě $Z_{\text{sys}} = 0,271 \Omega$ nebo
 - b) disponují dlouhodobým proudovým zatížením sítě minimálně 100 A/fáze.

- Coby uživatel musíte zabezpečit, pokud nutno za konzultace se svým energetickým podnikem, aby Váš přípojný bod, na kterém chcete přístroj provozovat, splňoval jeden z obou jmenovaných požadavků a) nebo b).

Připojení a opravy elektrického vybavení mohou provádět pouze odborní elektrikáři.

Při zpětných dotazech uvádějte prosím tyto údaje:

- Typ proudu napájecího motor
- Údaje z typového štítku stroje
- Údaje z typového štítku motoru

12. Údržba

Bude-li se muset mimořádných servisních prací a mimořádných oprav účastnit odborný personál, obraťte se vždy na doporučené servisní středisko, nebo přímo na nás.

- Servisní práce, údržbu a čištění, stejně jako odstraňování poruch, lze zásadně provádět pouze při vypnutém pohonu.
- Všechny ochranné a bezpečnostní prostředky musí být namontovány zpět ihned po dokončení oprav a údržby.

Čištění

Pozor! Vytáhněte síťovou zástrčku ze zásuvky.

- Vyčistěte stroj po ukončení práce.
- Pravidelně odstraňujte ze stroje prach a nečistoty.
- Udržujte bezpečnostní zařízení, větrací šterbiny a motorovou skříň čisté od prachu a nečistot.
- Stroj očistěte čistým hadříkem nebo jej vyfoukejte stlačeným vzduchem při nízkém tlaku.
- Všechny pohyblivé díly přimazávejte v pravidelných intervalech.
- Nepoužívejte žádné čisticí prostředky nebo rozpouštědla; mohly by poškodit plastové díly stroje. Dávejte pozor na to, aby se do stroje nedostala žádná voda.

Uhlíky

Při nadměrném jiskření se dají uhlíky zkontrolovat odborníkem.

Pozor! Uhlíky může vyměňovat pouze odborník.

Kontrola stavu oleje

Stav oleje je třeba zkontrolovat před každým použitím stroje.

Přístroj stavte na zem tak, aby upevnění nástroje směřovalo dolů. Olej se musí nacházet u značky kříže. V případě potřeby olej doplňte.

Výměna oleje: Obr. 5

Olej se musí vyměnit přibližně po 40-50 provozních hodinách.

Doporučený olej: 100 ml SAE 15W/40 nebo ekvivalentní.

⚠ Pozor! Vypněte stroj. Vytáhněte síťovou zástrčku ze zásuvky!

1. Pomocí klíče na šestihranný šroub (A) odšroubujte kontrolní okénko (11) a vypusťte olej..
2. Aby olej nevytékal nekontrolovaně, postavte pod vypouštěcí šroub nádobu a zachyťte do ní olej.
Pozor: Starý olej zlikvidujte v příslušné sběrně starého oleje!
3. Plnicím otvorem oleje doplňte nový olej (ca. 100 ml), až stav oleje dosáhne na požadovanou hodnotu.
4. Znovu našroubujte kontrolní okénko.
5. Po krátkém čase provozu ještě jednou zkontrolujte stav oleje

Servisní informace

Je třeba dbát na to, že u tohoto přístroje podléhají následující díly opotřebením přiměřenému použití nebo přirozenému opotřebením, resp. jsou potřebné jako spotřební materiál.

Rychle opotřebitelné díly*: Hrotový špičák pro nárazové vrtání, uhlíkových kartáčů

* není nutně obsaženo v rozsahu dodávky!

13. Likvidace

Přístroj je uložen v balení, aby bylo zabráněno poškození při přepravě. Toto balení je surovina a tím znovu použitelné nebo může být dáno zpět do cirkulace surovin. Příslušenství je vyrobeno z rozdílných materiálů, jako např. kov a plasty. Defektní součástky odevzdejte k likvidaci zvláštních odpadů. Zeptejte se v odborné prodejně nebo na místním zastupitelství

14. Řešení problémů

Porucha	Možné příčiny	Řešení
Motor neběží	Výpadek síťové pojistky	Zkontrolujte síťovou pojistku
	Vadné prodlužovací vedení	Vyměňte prodlužovací vedení
	Připojení k motoru nebo vypínači nejsou v pořádku	nechejte je zkontrolovat odborníkem
	Vadný motor nebo vypínač	nechejte je zkontrolovat odborníkem
	Vadné uhlíkové kartáče	nechejte je zkontrolovat odborníkem
Motor nepodává žádný výkon, pojistka reaguje	Příčný profil prodlužovacího vedení není dostatečný	Viz elektrické připojení
	Přetížení	Zkontrolujte nástroj
	Porucha elektrického systému	nechejte je zkontrolovat odborníkem

Odpadní zařízení nesmějí být likvidována spolu s domácím odpadem!



Tento symbol upozorňuje, že tento výrobek nesmí být podle směrnice o odpadních elektrických a elektronických zařízeních (2012/19/EU)

a vnitrostátních zákonů likvidován spolu s domácím odpadem. Tento výrobek musí být odevzdán ve sběrném středisku určeném k tomuto účelu. To lze provést například vrácením při nákupu podobného výrobku nebo odevzdáním v autorizovaném sběrném středisku pro recyklaci odpadních elektrických a elektronických zařízení. Nesprávné zacházení s odpadními zařízeními může mít vzhledem k potenciálně nebezpečným látkám, které jsou v odpadních elektrických a elektronických zařízeních často obsažené, negativní dopad na životní prostředí a lidské zdraví. Správnou likvidací tohoto výrobku přispíváte také k efektivnímu využívání přírodních zdrojů.

Informace o sběrných střediscích pro odpadní zařízení můžete získat u svého magistrátu, veřejnoprávní instituce pro nakládání s odpady, autorizovaného orgánu pro likvidaci odpadních elektrických a elektronických zařízení nebo služby svozu odpadu.

Obsah:	Strana:
1. Úvod	24
2. Popis dielov (obr. 1-5)	24
3. Rozsah dodávky.....	24
4. Určenie použitia prístroja	25
5. Všeobecne bezpečnostne predpisy pre elektricke nástroje	25
6. Technické údaje	27
7. Pred uvedením do prevádzky.....	28
8. Prevádzka.....	28
9. Uvedenie do prevádzky.....	28
10. Pokyny na obsluhu/pracovné pokyny	29
11. Elektrické pripojenie.....	29
12. Údržba.....	29
13. Likvidácia	30
14. Riešenie problémov	31

Vysvetlenie symbolov na prístroji

	<p>Pred uvedením do prevádzky si prečítajte návod na obsluhu a bezpečnostné upozornenia a dodržiavajte ich!</p>
	<p>Používať ochranné rukavice!</p>
	<p>Používajte pracovné rukavice!</p>
	<p>Noste ochranné okuliare!</p>
	<p>Noste ochranu sluchu!</p>
	<p>Pri tvorbe prachu noste ochranu dýchania!</p>
	<p>Trieda ochrany II</p>
	<p>Tento symbol upozorňuje na to, že tento výrobok sa musí zlikvidovať podľa smernice o odpade z elektrických a elektronických zariadení (2012/19/EÚ) a nesmie sa zlikvidovať s domovým odpadom.</p>
	<p>Stroj zodpovedá platnej smernici ES o strojových zariadeniach.</p>
<p>⚠ Pozor!</p>	<p>V tomto návode na obsluhu sme miesta, ktoré sa týkajú vašej bezpečnosti, opatrili touto značkou</p>

1. Úvod

VÝROBCA:

scheppach
 Fabrikation von
 Holzbearbeitungsmaschinen GmbH
 Günzburger Straße 69
 D-89335 Ichenhausen

VÁŽENÝ ZÁKAZNÍK,

Želáme Vám veľa zábavy a úspechov pri práci s Vaším novým prístrojom.

Poznámka:

V súlade s platnými zákonmi, ktoré sa týkajú zodpovednosti za výrobok, výrobca zariadenia nepreberá zodpovednosť za poškodenia výrobku alebo za škody spôsobené výrobkom, ku ktorým došlo z nasledujúcich dôvodov:

- nesprávnej manipulácie,
- nedodržania pokynov na obsluhu,
- opravy vykonanej treťou stranou, opravy nevykonanej v autorizovanom servise,
- montáže neoriginálnych dielcov alebo použitia neoriginálnych dielcov pri výmene,
- iného než špecifikované použitia,
- poruchy elektrického systému, ktorá bola spôsobená nedodržaním elektrických predpisov a predpisov VDE 0100, DIN 57113, VDE0113.

ODPORÚČAME:

Pred montážou a obsluhou tohto zariadenia si prečítajte kompletný text v návode na obsluhu.

Pokyny na obsluhu sú určené na to, aby sa používateľ oboznámil s týmto zariadením a aby pri jeho použití využil všetky jeho možnosti v súlade s uvedenými odporúčaniami.

Tento návod na obsluhu obsahuje dôležité informácie o tom, ako vykonávať bezpečnú, profesionálnu a hospodárnu obsluhu stroja, ako zabrániť rizikám, ako ušetriť náklady na opravy, ako skrátiť časy prestojov a ako zvýšiť spoľahlivosť a predĺžiť prevádzkovú životnosť stroja. Okrem bezpečnostných predpisov uvedených v návode na obsluhu musíte dodržiavať tiež platné predpisy, týkajúce sa prevádzky stroja vo vašej krajine.

Uchovávajte návod na obsluhu stále v blízkosti stroja a uložte ho do plastového obalu, aby bol chránený pred nečistotami a vlhkosťou. Prečítajte si návod na obsluhu pred každým použitím stroja a dôkladne dodržiavajte v ňom uvedené informácie. Stroj môžu obsluhovať iba osoby, ktoré boli riadne preškolené v jeho obsluhu a ktoré boli riadne informované o rizikách spojených s jeho obsluhou. Pri obsluhu stroja musí byť splnený stanovený minimálny vek.

Popri bezpečnostných pokynoch a upozorneniach obsiahnutých v tomto návode na obsluhu a zvláštnych predpisoch vašej krajiny je nutné dodržiavať všeobecne uznávané technické predpisy pre prevádzku.

Nepreberáme ručenie za žiadne nehody alebo škody, ktoré vznikli nedodržaním tohto návodu a bezpečnostných upozornení.

2. Popis dielov (obr. 1-5)

1. Teleso motora
2. Zapínač/vypínač
3. Rukoväť
4. Otvor na plnenie oleja/priezor
5. Dodatočná rukoväť
6. Uchytenie nástroja
7. Špicatý sekáč
8. Blokovací čap
9. Upínacia skrutka
10. Blokovací spínač

3. Rozsah dodávky

- (1x) Búracie kladivo
- (1x) Prepravný kufor
- (1x) Olejnička
- (1x) Špicatý sekáč
- (1x) Plochý sekáč
- (1x) Vidlicový kľúč (A)
- (2x) Uhlíkových kefiiek
- (1x) Návod na obsluhu

- Otvorte obal a opatrne z neho vyberte prístroj.
- Odstráňte obalový materiál, ako aj obalové a prepravné poistky (ak sú použité).
- Skontrolujte, či je rozsah dodávky kompletný.
- Prístroj a diely príslušenstva skontrolujte ohľadom poškodení spôsobených prepravou. V prípade reklamácií ihneď informujte dodávateľa. Neskoršie reklamácie nebudú uznané.
- Obal podľa možnosti uschovajte až do uplynutia záručnej doby.
- Pred prácou sa oboznámte s prístrojom za pomoci návodu na obsluhu.
- Pri príslušenstve, ako aj pri dieloch podliehajúcich opotrebovaniu a náhradných dieloch používajte iba originálne diely. Náhradné diely získate u svojho špecializovaného predajcu.
- Pri objednávkach uvádzajte naše čísla výrobkov, ako aj typ a rok výroby prístroja.

⚠ Pozor!

Prístroj a obalové materiály nie sú hračkami pre deti! Deti sa nesmú hrať s plastovými vreckami, fóliami ani drobnými súčiastkami! Vzniká nebezpečenstvo prehltnutia a udusenía!

4. Určenie použitia prístroja

Elektrický nástroj je určený na ťažké práce s sekáčom a búracie práce a spolu s odpovedajúcim príslušenstvom na zatĺkanie a zhutňovanie.

Prístroj smie byť použitý len na ten účel, na ktorý bol určený. Každé iné odlišné použitie prístroja sa považuje za nesplňajúce účel použitia. Za škody alebo zranenia akéhokoľvek druhu spôsobené nesprávnym používaním ručí používateľ / obsluhujúca osoba, nie však výrobca.

Súčasťou používania v súlade s určením je aj dodržiavanie bezpečnostných upozornení, ako aj návodu na montáž a prevádzkových pokynov v návode na obsluhu.

Osoby, ktoré obsluhujú stroj a vykonávajú údržbu, musia byť oboznámené so strojom a možnými nebezpečenstvami.

Okrem toho sa musia čo najdôkladnejšie dodržiavať predpisy na zabránenie úrazom.

Musia sa dodržiavať aj iné všeobecné pracovno-lekárske a bezpečnostno-technické pravidlá. Pri škodách vzniknutých v dôsledku zmien na stroji sa vyľučuje záruka výrobcu.

Prosím zohľadnite skutočnosť, že správny spôsob prevádzky našich prístrojov nie je na profesionálne, remeselnícke ani priemyselné použitie. Nepreberáme žiadne záručné ručenie, ak sa prístroj bude používať v profesionálnych, remeselníckych alebo priemyselných prevádzkach ako aj na činnosti rovnocenné s takýmto použitím.

5. Všeobecne bezpečnostne predpisy pre elektrické nástroje

Pozor! Pri používaní elektrických prístrojov je nutné na ochranu pred zásahom elektrickým prúdom, pred nebezpečenstvom poranenia a nebezpečenstvom požiaru dodržiavať nasledujúce základné bezpečnostné upozornenia. Predtým ako použijete tento elektrický prístroj, prečítajte si všetky bezpečnostné upozornenia a dobre ich uschovajte.

1. Pracovné miesto

- Pracovný priestor udržiavajte čistý a uprataný. Neporiadok a neosvetlené pracovné priestory môžu viesť k úrazom.
- Elektrické náradie nepoužívajte vo výbušnom prostredí, v ktorom sa nachádzajú horľavé kvapaliny, plyny alebo prach. Elektrické náradie vytvára iskry, ktoré môžu zapáliť prach alebo výpary.

- Deti a iné osoby držte v dostatočnej vzdialenosti od elektrického prístroja počas jeho používania. Pri odvedení pozornosti môžete stratiť kontrolu nad náradím.

2. Elektrická bezpečnosť

- Prípojná zástrčka prístroja musí byť kompatibilná so zásuvkou. Sieťová zástrčka sa nesmie nijako upravovať. Nepoužívajte adaptérové zástrčky spolu s uzemnenými prístrojmi. Neupravené sieťové zástrčky a vhodné zásuvky znižujú riziko zásahu elektrickým prúdom.
- Vyhýbajte sa telesnému kontaktu s uzemnenými povrchmi, ako napr. rúr, kúrení, sporákov a chladničiek. Keď je vaše telo uzemnené, hrozí zvýšené riziko zásahu elektrickým prúdom.
- Náradie chráňte pred dažďom alebo vlhkom. Vniknutie vody do elektrického náradia zvyšuje riziko zásahu elektrickým prúdom.
- Nepoužívajte sieťový kábel na iné ako určené účely, na prenášanie prístroja, na jeho zavesenie alebo na vyťahovanie sieťovej zástrčky zo zásuvky. Sieťový kábel chráňte pred vysokými teplotami, olejom, ostrými hranami alebo pohybujúcimi sa časťami náradia. Poškodené alebo zamotané sieťové káble zvyšujú riziko zásahu elektrickým prúdom.
- Ak s elektrickým náradím pracujete vonku, používajte len také predĺžovacie káble, ktoré sú schválené pre vonkajšie priestory. Použitie predĺžovacieho kábla vhodného pre vonkajšie priestory znižuje riziko zásahu elektrickým prúdom.
- Ak sa nedá vyhnúť prevádzke elektrického náradia vo vlhkom prostredí, používajte ochranný vypínač proti chybnému prúdu. Používanie ochranného spínača proti chybnému prúdu znižuje riziko zásahu elektrickým prúdom. Vždy skontrolujte, či sieťové napätie zodpovedá napätiu na výrobnom štítku elektrického náradia.

3. Osobná bezpečnosť

- Buďte opatrní. Dávajte pozor na to, čo robíte, a k práci s elektrickým náradím pristupujte uvážlivo. Nepoužívajte náradie, ak ste unavení alebo ste pod vplyvom drog, alkoholu či liekov. Jediná chvíľka nepozornosti pri používaní elektrického náradia môže viesť k závažným zraneniam.
- Noste osobný ochranný výstroj a vždy používajte ochranné okuliare. Nosenie osobnej ochrannej výbavy, ako je protiprachová maska, protišmyková bezpečnostná obuv, ochranná prilba či ochrana sluchu znižuje v závislosti od typu elektrického náradia a jeho použitia riziko poranení.

- c) Zabráňte neúmyselnému uvedeniu do prevádzky. Skôr ako elektrické náradie pripojíte k napájaciu zdroju a/alebo k akumulátoru, zodvihnete ho, alebo ak ho budete prenášať, uistite sa, že je vypnuté. Ak máte pri prenášaní elektrického náradia prst na vypínači, alebo ak zapnuté náradie pripojíte k napájaciemu zdroju, môže dôjsť k úrazom.
- d) Predtým ako elektrické náradie zapnete, odstráňte nastavovacie nástroje alebo kľúče na skrutky. Nástroj alebo kľúč, ktorý sa nachádza v otáčajúcej sa časti náradia, môže viesť k poraneniám. Nepreceňujte svoje schopnosti. Zaisťte si bezpečný postoj a vždy udržiavajte rovnováhu. Vďaka tomu budete môcť náradie lepšie kontrolovať pri neočakávaných situáciách.
- e) Noste vhodný odev. Nenoste voľný odev ani šperky. Vlasy, odev a rukavice držte mimo dosahu pohybujúcich sa častí. Voľný odev, šperky či dlhé vlasy môžu zachytiť pohybujúce sa časti
- f) Ak sa dajú namontovať zariadenia na odsávanie a zachytávanie prachu, uistite sa, že sú pripojené a správne sa používajú. Používanie týchto zariadení znižuje riziká spôsobené prachom.

4. Starostlivé zaobchádzanie a používanie elektrického náradia

- a) Náradie nepreťažujte. Pri práci používajte elektrické náradie určené na daný účel. Je lepšie a bezpečnejšie pracovať s vhodným elektrickým náradím v udávanom rozsahu výkonu.
- b) Nepoužívajte elektrické náradie s chybným vypínačom. Elektrické náradie, ktoré sa nedá zapnúť alebo vypnúť, je nebezpečné a musí sa opraviť.
- c) Skôr ako vykonáte nastavenia náradia, vymeníte časti príslušenstva alebo náradie odložíte, vytiahnite zástrčku zo zásuvky a/alebo odoberte akumulátor. Toto bezpečnostné opatrenie zabráni neúmyselnému spusteniu náradia.
- d) Nepoužívané elektrické náradie uschovávajú mimo dosahu detí. Náradie nedovoľte používať osobám, ktoré s ním nie sú oboznámené alebo si neprečítali tieto inštrukcie. Elektrické náradie je nebezpečné, ak ho používajú neskúsené osoby.
- e) O vaše náradie sa dôkladne starajte. Skontrolujte, či pohyblivé časti náradia bezchybne fungujú a nie sú zablokované a či sú zlomené alebo natoľko poškodené diely, že by sa mohla negatívne ovplyvniť funkcia náradia. Pred použitím náradia dajte poškodené diely opraviť. Príčinou mnohých úrazov je nesprávna údržba elektrického náradia.
- f) Rezné nástroje udržiavajte ostré a čisté. Starostlivo udržiavané rezné nástroje s ostrými reznými hranami sa menej zasekávajú a ľahšie sa vedú.

- g) Elektrické náradie, príslušenstvo, vložné nástroje atď. používajte v súlade s týmito inštrukciami a tak, ako je to predpísané pre tento špeciálny typ náradia. Zohľadnite pritom pracovné podmienky a vykonávanú činnosť. Používanie elektrického náradia na iné ako predpísané používania môže viesť k nebezpečným situáciám.

5. Servis

- a) Nechajte Vaš elektrický nástroj opravovať vždy len kvalifikovaným odborným personalom a vždy len s originalnými náhradnými dielmi. Tým sa zabezpečí, že ostane zachovaná bezpečnosť elektrického nástroja.

Bezpečnostné Upozornenia Špecifické Pre Kladivá

- Noste ochranu sluchu. Vplyv hluku môže spôsobiť stratu sluchu.
- Použite pomocné rukoväte, ak sú dodané spolu s elektrickým nástrojom. Strata kontroly môže viesť k poraneniám.
- Prístroj držte len za izolované plochy rukoväte, ak vykonávate práce, pri ktorých by nasadzovací nástroj mohol naraziť na skryté elektrické vedenia alebo na vlastný sieťový kábel. Pri kontakte s vedením, ktoré je pod napätím, sa môžu pod napätie dostať aj kovové časti prístroja, čo vedie k zásahu elektrickým prúdom.
- Použite vhodné vyhľadávacie prístroje na nájdenie skrytých napájacích vedení alebo sa obráťte na miestnu spoločnosť zabezpečujúcu napájanie. Kontakt s elektrickými vedeniami môže viesť k požiaru alebo k zásahu elektrickým prúdom. Poškodenie plynového vedenia môže spôsobiť explóziu. Preniknutie do vodovodného potrubia spôsobuje vecné škody alebo môže spôsobiť zásah elektrickým prúdom.
- Elektrický nástroj pri práci vždy držte oboma rukami a dbajte na bezpečný postoj. Elektrický nástroj sa ovláda bezpečnejšie oboma rukami.
- Zaisťte obrobok. Obrobok sa drží pevnejšie pomocou upínacích zariadení alebo zveráka než vašimi rukami
- Noste ochrannú masku proti prachu.

Ďalšie bezpečnostné upozornenia a pracovné pokyny

Varovanie

- Vyhýbajte sa abnormálnemu držaniu tela. Zaisťte si bezpečný postoj a vždy udržiavajte rovnováhu.
- Použite ochrannú výbavu. Pri práci so strojom vždy noste ochranné okuliare. Nutne je potrebné nosenie ochranného odevu, ako je ochranná maska proti prachu, ochranné rukavice, pevná a protišmyková ochranná obuv a ochrana sluchu.
- Pri práci vzniká prach, ktorý je často zdraviu škodlivý a nemal by sa dostať do tela. Použite odsáva-

nie prachu a dodatočne aj vhodnú ochrannú masku proti prachu. Nahromadený prach dôkladne odstráňte, napr. odsávaním.

- Pripojovací kábel držte vždy mimo oblasť pôsobenia stroja. Kábel vedte vždy od stroja smerom dozadu.
- Nespracúvajte žiadne materiály, ktoré môžu byť zdraviu škodlivé (napr. azbest).
- Pri prácach na stene, strope alebo podlahe dávajte pozor na elektrické káble, vedenia plynu a vodovodné potrubia.
- Pri zablokovaní nasadzovacieho nástroja, prosím, okamžite vypnite prístroj! Nezapínajte prístroj, kým je nasadzovací nástroj zablokovaný, pretože by mohlo dôjsť k spätnému nárazu s vysokým reakčným momentom. Zistite a odstráňte príčinu zablokovania nasadzovacieho nástroja v súlade s bezpečnostnými upozorneniami. Možné príčiny by mohli byť:
 - Vzpriečenie v obrábanom obrobku
 - Prelomenie obrábaného materiálu
 - Preťaženie elektrického nástroja
- Nesiahajte do bežiacieho stroja.
- Nesmiete odstraňovať triesky a črepiny pri bežiacom stroji.

VAROVANIE! Nebezpečenstvo popálenia

Nasadzovací nástroj sa môže počas používania zahriať.

- Pri výmene nástroja
- Pri odkladaní prístroja

Varovanie! Tento elektrický prístroj vytvára počas prevádzky elektromagnetické pole. Toto pole môže za určitých okolností ovplyvniť aktívne alebo pasívne implantáty. Na zníženie nebezpečenstva závažných alebo smrteľných poranení odporúčame osobám s implantátmi prekonzultovať situáciu so svojím lekárom a výrobcom implantátu ešte predtým, ako začnú obsluhovať elektrický prístroj.

6. Technické údaje

Počet úderov	2000 min ⁻¹
Konštrukčné rozmery D x Š x V	652 x 157 x 276 mm
Sila úderu	50 Joule
Hmotnosť	16 kg
Motor V/Hz	230-240 V~ 50 Hz
Príkion P1	1700 W
Trieda ochrany	II
Druh krytia	IP20
Uchytenie	SDS-HEX System 30 mm

Technické zmeny vyhradené!

Hlučnosť a vibrácie

Hodnoty hlučnosti a vibrácií boli merané podľa európskej normy EN 60745.

Hladina akustického tlaku L_{pA}	82,2 dB(A)
Nepresnosť K_{pA}	1,58 dB
Hladina akustického výkonu $L_{WA(garantiert)}$	105 dB(A)
Nepresnosť K_{WA}	1,58 dB

Používajte ochranu sluchu.

Pôsobenie hluku môže spôsobiť poškodenie sluchu. Celkové hodnoty vibrácií (súčet vektorov troch smerov) stanovené v súlade s EN 60745.

Sekáče

Hlavná rukoväť:

Hodnota emisií vibrácií

$$a_{h, Cheq} = 18,652 \text{ m/s}^2$$

$$\text{Neistota } K = 1,5 \text{ m/s}^2$$

Dodatočná rukoväť:

Hodnota emisií vibrácií

$$a_{h, Cheq} = 14,992 \text{ m/s}^2$$

$$\text{Neistota } K = 1,5 \text{ m/s}^2$$

Dodatočné informácie pre elektrické prístroje

Výstraha!

Uvedená emisná hodnota vibrácií bola nameraná podľa normovaného skúšobného postupu a môže sa meniť v závislosti od druhu a spôsobu použitia elektrického náradia a vo výnimočných prípadoch sa môže nachádzať nad uvedenou hodnotou. Uvedená emisná hodnota vibrácií sa môže použiť za účelom porovnania elektrického prístroja s inými prístrojmi. Uvedená emisná hodnota vibrácií sa môže taktiež použiť za účelom východiskového posúdenia vplyvov.

Obmedzte tvorbu hluku a vibráciu na minimum!

- Používajte len prístroje v bezchybnom stave.
- Pravidelne vykonávajte údržbu a čistenie prístroja.
- Prispôbte spôsob práce prístroju.
- Prístroj nepreťažujte.
- V prípade potreby nechajte prístroj skontrolovať.
- Prístroj vypnite, pokiaľ ho nepoužívate.
- Používajte rukavice.

Ostatné riziká

Aj napriek tomu, že budete elektrický prístroj obsluhovať podľa predpisov, budú existovať zvyškové riziká. V súvislosti s konštrukciou a vyhotovením elektrického prístroja môže dôjsť k výskytu týchto nebezpečenstiev:

1. Poškodenie pľúc, pokiaľ sa nenosí žiadna vhodná ochranná maska proti prachu.
2. Poškodenie sluchu, pokiaľ sa nenosí žiadna vhodná ochrana sluchu.
3. Poškodenie zdravia, ktoré je následkom vibrácie rúk a ramien, pokiaľ sa prístroj bude používať dlhšiu dobu alebo sa nevedie a neudržiava správnym spôsobom.

7. Pred uvedením do prevádzky

Pred pripojením sa uistite, že údaje na typovom štítiku súhlasia so sieťovými údajmi.

Pred vykonaním úprav prístroja vždy odpojte sieťovú zástrčku.

- Zoznámte sa so zariadením. Zoznámte sa s ich aplikáciou a ich obmedzeniami, ale aj s konkrétnymi potenciálnymi nebezpečenstvami.
- Pred pripojením zástrčky do zásuvky skontrolujte, či je vypínač vypnutý.
- Uistite sa, či bol stroj správne vyčistený a namazaný.
- Pred prvým použitím zariadenia skontrolujte poškodené časti stroja a zistite, či tieto diely správne fungujú a či sú splnené stanovené funkcie. V prípade pochybností by mala byť príslušná časť vymenená.
- Skontrolujte zarovnanie všetkých pohyblivých častí, poškodených alebo upevnených častí a všetky ostatné podmienky, ktoré môžu ovplyvniť správnu prevádzku.
- Akákoľvek poškodená časť by mala byť okamžite opravená alebo vymenená špecialistom.
- Stroj nepoužívajte, ak sa vypínač správne nezapína a nezapína.

⚠ Pozor! Pred začatím prevádzky skontrolujte miesto použitia skrytých elektrických káblov, plynových a vodovodných potrubí pomocou detektora linky.

8. Prevádzka

- Používajte iba bezchybné zariadenia.
- Nastavte všetky nastavenia stroja tak, aby bol stroj vypnutý.
- Nikdy nenechávajte stroj počas jeho prevádzky bez dozoru.
- Po vypnutí zariadenie neopustíte, kým nebude úplne stationárne.
- Pred odpojením sieťovej zástrčky vždy vypnite zariadenie.
- Vždy odpojte sieťovú šnúru. Nikdy nevyťahujte zástrčku zo zásuvky káblom.
- Udržujte a pravidelne čistite zariadenie.

9. Uvedenie do prevádzky

Nasadenie špičiaka obr. 2

1. Pred nasadením špičiak vždy očistite a driek ľahko namažte.
2. Zaisťovacie skrutky (8) vyťahnite na doraz, otočte o 180° a uvoľnite.
3. Špičiak zasuňte do upínacieho zariadenia pre nástroj (6) a posuňte ho na doraz.
4. Zaisťovacie skrutky (8) znovu vyťahnite, otočte o 180° a uvoľnite.
5. Skontrolujte zaistenie nástroja.

Odstránenie špičiaka

Zaisťovacie skrutky (8) vyťahnite na doraz, otočte o 180° a uvoľnite a vyťahnite špičiak.

Prídavná rukoväť obr. 3

Z bezpečnostných dôvodov používajte demolačné kladivo len s prídavnou rukoväťou!

1. Prídavná rukoväť (5) vám počas použitia demolačného kladiva ponúka bezpečnejšie držanie.
2. Prídavná rukoväť (5) môže byť natočená do ľubovoľnej polohy.
3. Uvoľnite šesťhrannú vrtule(9).
4. Teraz natočte prídavnú rukoväť (5) do príjemnej a bezpečnej pracovnej polohy a znovu pevne utiahnite skrutku (9).

Zapnutie a vypnutie (obr. 4)

Zapnutie: Stlačte prevádzkový spínač (2).

Vypnutie: Pustite prevádzkový spínač (2).

Nepretržitá prevádzka: Stlačte prevádzkový spínač (2) a zaistite ho blokovacím spínačom (10). Zastavenie nepretržitej prevádzky: Jemne stlačte prevádzkový spínač (2).

10. Pokyny na obsluhu/pracovné pokyny

Pozor! Pre vašu bezpečnosť sa smie stroj držať iba za obe rukoväti (3 a 5 obr. 1)!

Tak zabránite tomu, aby vám hrozil úraz elektrickým prúdom pri kontakte s vedením pri sekaní.

Sekáče vždy udržiavajte ostré.

Pozor:

- Pri sekaní pracujte len s malým tlakom.
- Silnejší tlak zbytočne zaťažuje motor.
- Sekáč včas nabrúste a podľa potreby vymeňte.

Odsávanie prachu/triesok

Prachy z materiálov, ako olovnatý náter, niektoré druhy dreva, minerály a kov môžu byť zdraviu škodlivé. Dotýkanie sa alebo vdychnutie týchto prachov môže vyvolať alergické reakcie a/alebo ochorenia dýchacích ciest používateľa alebo osôb, ktoré sa nachádzajú v blízkosti.

Určité prachy, ako prach z duba alebo buka patria medzi rakovinotvorné, obzvlášť v spojení s prídavnými látkami na ošetrovanie dreva (chromitan, ochranné prostriedky na drevo). Materiál obsahujúci azbest môžu spracovávať len odborníci.

Postarajte sa o dobré vetranie pracoviska.

- Odporúčame nosenie ochrannej dýchacej masky s triedou filtra P2.
- Dodržiavajte predpisy týkajúce sa spracovania materiálov, ktoré sú platné vo vašej krajine.

11. Elektrické pripojenie

Nainštalovaný elektromotor je pripojený a pripravený na prevádzku. Pripojenie zodpovedá príslušným ustanoveniam VDE a DIN. Sieťová prípojka na strane zákazníka, ako aj predlžovacie vedenie musia zodpovedať týmto predpisom.

Poškodené elektrické napájacie vedenia

Na elektrických napájacích vedeniach dochádza často k poškodeniu izolácie.

Príčinami sú:

- Otláčené miesta, keď sa napájacie vedenia vedú cez okná alebo škárami vo dverách.
- Ohyby a zalomenia spôsobené neodborným upevnením alebo vedením napájacích vedení.
- Rozhrania spôsobené prechádzaním cez napájacie vedenie.
- Poškodenia izolácie vytrhnutím zo zásuvky v stene.
- Praskliny spôsobené starnutím izolácie.

Takéto poškodené elektrické napájacie vedenia sa nesmú používať a z dôvodu poškodenia izolácie sú životu nebezpečné!

Elektrické napájacie vedenia pravidelne kontrolujte na poškodenie. Dajte pozor, aby pri kontrole neviselo napájacie vedenie na elektrickej sieti.

Elektrické napájacie vedenia musia zodpovedať príslušným predpisom VDE a DIN. Používajte len káble napájacieho vedenia s označením H 07 RN.

Potlač typového označenia na kábloch napájacieho vedenia je predpis.

Motor na striedavý prúd

- Sieťové napätie musí byť 230 V ~ / 50 Hz
- Predlžovacie káble s dĺžkou do 25 m musia mať prierez 1,5 mm².

Sieťová prípojka a predlžovacie vedenia musia byť 3-žilové = P + N + SL. - (1/N/PE).

- Sieťová prípojka je zaistená poistkami maximálne 16 A.
- Výrobok spĺňa požiadavky smernice EN 61000-3-11 a podlieha zvláštnym podmienkam pre pripojenie. To znamená, že nie je prípustné používanie na ľubovoľných prípojných bodoch.
- Prístroj môže pri nepriaznivých sieťových podmienkach viesť krehodným výkyvom napätia.
- Výrobok je určený výhradne len pre používanie na takých prípojných bodoch, ktoré
 - a) neprekračujú maximálnu prípustnú sieťovú impedanciu $Z_{\text{sys}} = 0,271 \Omega$, alebo
 - b) majú hodnotu zaťažiteľnosti siete permanentným prúdom minimálne 100 Afázu.
- Ako prevádzkovateľ musíte zabezpečiť, v prípade potreby po konzultácii s vaším dodávateľom elektrickej energie, aby váš prípojný bod, na ktorom chcete používať tento výrobok, spĺňal jeden z oboch uvedených požiadaviek a) alebo b)

Pripojenie a opravy elektrického zariadenia smie vykonávať len kvalifikovaný elektrikár.

Pri objednávke náhradných dielov musia byť uvedené nasledujúce údaje:

- Typ stroja
- Výrobné číslo stroja
- Identifikačné číslo stroja

12. Údržba

Ak je nutné pri mimoriadnych údržbových prácach alebo opravách privolať odborný personál, vždy kontaktujte odporúčané servisné stredisko alebo priamo nás.

- Opravy, údržbové a čistiace práce, ako aj odstránenie funkčných porúch vykonávajúte zásadne iba pri vypnutom pohone.
- Všetky ochranné a bezpečnostné zariadenia sa musia po ukončení opravárskych a údržbových prácach okamžite znovu namontovať.

Čistenie

⚠ **Pozor! Vytiahnite sieťovú zástrčku zo zásuvky.**

- Vyčistite stroj po ukončení práce.
- Pravidelne odstraňujte zo stroja prach a nečistoty.
- Udržujte bezpečnostné zariadenia, vetracie štrbiny a motorovú skriňu čisté od prachu a nečistôt.
- Stroj očistite čistou handričkou alebo ho vyfúkajte stlačeným vzduchom pri nízkom tlaku.
- Všetky pohyblivé diely primazávajte v pravidelných intervaloch.
- Nepoužívajte žiadne čistiace prostriedky alebo rozpúšťadlá; mohli by poškodiť plastové diely stroja. Dávajte pozor na to, aby sa do stroja nedostala žiadna voda.

Uhlíkové kefky

Pri nadmernom iskrení sa dajú uhlíkové kefky skontrolovať odborníkom.

Pozor! Uhlíkové kefky môže vymieňať iba odborník.

Kontrola stavu oleja

Hladinu oleja skontrolujte pred každým použitím prístroja.

Prístroj postavte na zem s uchytením nástroja nadol. Olej sa musí nachádzať na značke s krížikom. V prípade potreby doplňte olej.

Výmena oleja: Obr. 5

Olej sa musí vymeniť približne po 40 – 50 prevádzkových hodinách.

Odporúčaný olej: 100 ml SAE 15W/40 alebo ekvivalentný.

⚠ **Pozor! Vypnite stroj. Vytiahnite sieťovú zástrčku zo zásuvky!**

1. Prístroj položte na zadnú stranu. Odskrutkujte priedzor (4) pomocou skrutkového kľúča (A).
2. Starý olej vylejte vyklopením do vhodnej nádoby.
3. Pozor: Starý olej sa musí zlikvidovať v príslušnej zberni starého oleja!
4. Do otvoru na plnenie oleja nalejte nový olej (cca 100 ml).
5. Znovu pevne namontujte priedzor a skontrolujte hladinu oleja. V prípade potreby doplňte olej, resp. vypustite prebytočný olej, kým sa nedosiahne správna hladina oleja.
6. Po krátkej dobe prevádzky opäť skontrolujte hladinu oleja

Servisné informácie

Je potrebné dbať na to, že v prípade tohto výrobku podliehajú nasledujúce diely bežnému pracovnému alebo prirodzenému opotrebeniu, resp. sú nasledujúce diely považované za spotrebný materiál.

Diely podliehajúce opotrebeniu*: Hrotový špičiak na nárazové vŕtanie, uhlíkových kefiek

* nie je bezpodmienečne obsiahnuté v objeme dodávky!

13. Likvidácia

Prístroj sa nachádza v obale za účelom zabránenia poškodeniu pri transporte. Tento obal je vyrobený zo suroviny a tým pádom je ho možné znovu použiť alebo sa môže dať do zberu na recykláciu surovín.

Prístroj a jeho príslušenstvo sa skladajú z rôznych materiálov, ako sú napr. Kovy a plasty. Poškodené súčiastky odovzdajte na vhodnú likvidáciu špeciálneho odpadu. Informujte sa v odbornej predajni alebo na miestnych úradoch

Staré zariadenia nevyhadzujte do domového odpadu!



Tento symbol upozorňuje na to, že tento výrobok sa musí zlikvidovať podľa smernice o odpade z elektrických a elektronických zariadení (2012/19/EÚ) a nesmie sa zlikvidovať s domovým odpadom.

Tento výrobok sa musí odovzdať na to určenému zbernému stredisku. K tomu môže dôjsť napríklad vrátením pri nákupe podobného výrobku alebo odovzdaním autorizovanému zbernému stredisku na recykláciu odpadu z elektrických a elektronických zariadení. Neodborné zaobchádzanie so starými zariadeniami môže mať v dôsledku potenciálne nebezpečných látok, ktoré obsahuje odpad z elektrických a elektronických zariadení, negatívny vplyv na životné prostredie a zdravie osôb.

Odbornou likvidáciou tohto výrobku navyše prispievate k efektívnemu využívaniu prírodných zdrojov. Informácie o zberných strediskách pre staré zariadenia získate od vašej miestnej správy, verejnoprávnej inštitúcie zaoberajúcej sa likvidáciou odpadu, autorizovaného úradu pre likvidáciu odpadu z elektrických a elektronických zariadení alebo od vášho odvozu odpadkov.

14. Riešenie problémov

Porucha	Možné príčiny	Riešenie
Motor nebeží	Výpadok sieťovej poistky	Skontrolujte sieťovú poistku
	Chybné predlžovacie vedenie	Vymeňte predlžovacie vedenie
	Pripojenia k motoru alebo vypínaču nie sú v poriadku	nechajte skontrolovať odborníkom
	Chybný motor alebo vypínač	nechajte skontrolovať odborníkom
	Vadné uhlíkové kefy	nechajte skontrolovať odborníkom
Motor nepo- dáva žiadny výkon, poistka reaguje	Priečny profil predlžovacieho vedenia nie je dostatočný	Pozrite elektrické pripojenie
	Preťaženie	Skontrolujte nástroj
	Porucha elektrického systému	nechajte skontrolovať odborníkom

Tartalomjegyzék:
Oldal:

1.	Bevezetés.....	34
2.	A készülék leírása (ábra 1-5).....	34
3.	Szállított elemek.....	34
4.	Rendeltetésszerűi használat.....	34
5.	Az elektromos szerszámokra vonatkozó általános biztonsági utasítások	35
6.	Műszaki adatok.....	37
7.	Üzembe helyezés előtt.....	38
8.	Üzem.....	38
9.	Üzembe helyezés.....	38
10.	Kezelés/műveleti útmutatások.....	39
11.	Elektromos csatlakozás.....	39
12.	Karbantartás.....	40
13.	Ártalmatlanítás.....	40
14.	Hibaelhárítás.....	41

A szimbólumok magyarázata

	Üzembehelyezés előtt elolvasni és figyelembe venni a használati utasítást és a biztonsági utasításokat!
	Viseljen védőkesztyűt!
	Csúszásmentes biztonsági cipő!
	Viseljen védő szemüveget.
	Hallásvédő eszköz használata ajánlott!
	Viseljen egy porvédőálarcot.
	Védelmi osztály II
	Ez a szimbólum arra hívja fel a figyelmet, hogy a terméket az elektromos és elektronikus berendezések hulladékairól szóló irányelv (2012/19/EU) és a nemzeti törvények értelmében nem szabad a háztartási hulladékba dobni.
	A gép megfelel az EK gépekkel kapcsolatos aktuális irányelvének.
	Figyelem! Jelen használati útmutatóban, azokat a szövegrészeket, amelyek az Ön biztonságára vonatkoznak a következő jelzéssel láttuk el.

1. Bevezetés

GYÁRTÓ:

scheppach
 Fabrikation von
 Holzbearbeitungsmaschinen GmbH
 Günzburger Str. 69
 D - 89335 Ichenhausen

TISZTELT VÁSÁRLÓ,

Sok örömet és sikert kívánunk Önnek, amikor az új készülékét használja.

Kedves vásárló:

A hatályban lévő termékfelelősségi törvény értelmében a berendezés gyártója nem vonható felelősségre a berendezésen vagy vele kapcsolatban keletkező károkért a következő esetekben:

- szakszerűtlen kezelés,
- a használati utasítások be nem tartása,
- harmadik személy által végzett, szakképzetlen javítások,
- nem eredeti alkatrészek beszerelése és cseréje,
- szakszerűtlen használat,
- az elektromos rendszer kiesése az elektromos előírások, illetve a VDE 0100, DIN 57113 / VDE 0113 szabályozások be nem tartása miatt.

JAVASLATOK:

Mielőtt a berendezést összeszerelné, és üzembe helyezné olvassa el a használati útmutató teljes szövegét. Az üzemelési utasítások célja a készülékkel való ismerkedésének megkönnyítése és a használati lehetőségeinek megismertetése.

Az üzemelési utasítások fontos megjegyzéseket tartalmaz a készülék biztonságos, szakszerű és gazdaságos használatával kapcsolatban, a veszélyek elkerülésére, a javítási költségek megspórolására, a kiesési idő csökkentésére, és a készülék megbízhatóságának és élettartamának növelésére.

A használati útmutatóba foglalt biztonsági utasításokon kívül mindenképpen be kell tartani a nemzeti érvényben lévő szabályozásokat a készülék üzemelésével kapcsolatban.

Az üzemelési utasításokat helyezze egy tiszta, műanyag mappába, hogy megóvja a szennyeződéstől és a nedvességtől, és tárolja a készülék közelében. A munka elkezdése előtt minden gépkezelőnek el kell olvasnia az utasításokat és gondosan be kell tartania őket. Csak olyan személyek használhatják a készüléket, akiket kiképeztek a gép használatáról, és a lehetséges veszélyekről, illetve kockázatokról. Be kell tartani az előírt minimális kort.

A jelen üzemelési utasításokba foglalt biztonsági előírások és a helyi országos különleges előírások kiegészítéseként be kell tartani az általánosan elismert műszaki előírásokat a fafeldolgozó szerszámgépek üzemelésékor.

2. A készülék leírása (ábra 1-5)

1. Motorház
2. Be-/kikapcsoló gomb
3. Markolat
4. Olajbetöltő nyílás / kémlelőablak
5. Kiegészítő fogantyú
6. Szerszámbefogó
7. Hegyesvéső
8. Reteszelő csapszeg
9. Szorítócsavar
10. Reteszelő kapcsoló

3. Szállított elemek

- **1 db bontókalapács**
 - **1 db szerszámdoboz**
 - **1 db olajos kanna**
 - **1 db hegyesvéső**
 - **1 db laposvéső**
 - **1 db csavarkulcs (A)**
 - **2 db szénkefék**
 - **1 db kezelési utasítás**
- Nyissa ki a csomagot, és óvatosan vegye ki a készüléket.
 - Távolítsa el a csomagolóanyagot, valamint a csomagolási/szállítási biztosítékokat (ha vannak).
 - Ellenőrizze, hogy hiánytalan-e a szállítmány.
 - Ellenőrizze a készülék és a tartozékok szállításból eredő sérüléseit. Reklamáció esetén azonnal értesítse a beszállítót. Későbbi reklamációkat nem fogadunk el.
 - Lehetőség szerint a jótállási idő leteltéig őrizze meg a csomagolást.
 - Felhasználás előtt ismerje meg a kezelési útmutató segítségével a készüléket.
 - Tartozékként, valamint kopó és pótalkatrészként csak eredeti alkatrészeket használjon. Pótalkatrészeket szakkereskedőjénél vásárolhat.
 - A megrendeléseknél adja meg a cikkszámunkat, valamint a készülék típusát és gyártási évét.

⚠ Figyelem!

A készülék és a csomagolóanyag nem gyerekjáték! A gyerekek ne játsszanak a műanyag zacskókkal, fóliákkal és apró alkatrészekkel! Fennáll a lenyelés és fulladás veszélye!

4. Rendeltetés szerűi használat

Az elektromos szerszám nehéz bontási és vésési munkálatok végzésére szolgál, illetve a megfelelő tartozékok használatával behajtásra és tömörítésre is alkalmas.

A gépet csak rendeltetése szerint szabad használni. Ezt túlhaladó bármilyen használat, nem számít rendeltetésszerűnek. Ebből adódó bármilyen kárért vagy bármilyen fajta sérülésért a használó ill. a kezelő felelős és nem a gyártó.

A rendeltetésszerű használat része a biztonsági utasítások betartása, valamint a kezelési utasításban foglalt szerelési és üzemeltetési utasítások betartása is.

A gépet kezelő és karbantartó személyeknek ismerniük kell ezeket, és tájékozottnak kell lenniük a lehetséges veszélyekről.

Ezenfelül a lehető leghatározottabban be kell tartani a baleset-megelőzési előírásokat.

Vegye figyelembe a további általános érvényű munkaegészségügyi és biztonságtechnikai szabályokat is.

Ha a berendezésen változtatást hajt végre, az ebből eredő károkért a gyártó nem vállal felelősséget.

Kérjük vegye figyelembe, hogy a készülékeink a meghatározásuk szerint nem kisipari, kézműipari vagy ipari üzemek területén történő bevetésre lettek tervezve. Ezért a nem vállalunk szavatosságot, ha a készülék kisipari, kézműipari vagy ipari üzemek területén valamint egyenértékű tevékenységek területén van használva.

5. Az elektromos szerszámokra vonatkozó általános biztonsági utasítások

Figyelem! Az elektromos kéziszerszámok használata során az áramütés, illetve sérülés- és tűzveszély megelőzése érdekében az alábbi alapvető biztonsági utasításokat kell betartani. Az elektromos kéziszerszám használata előtt minden utasítást olvasson el, és mindig gondosan tartsa be a biztonsági előírásokat.

1. Munkahely

- Tartsa tisztán és rendben a munkaterületet. A rendtelenség és a megvilágítatlan munkaterületek balesetekhez vezethetnek.
- Ne dolgozzon a készülékkel olyan robbanásveszélyes környezetben, ahol éghető folyadékok, gázok vagy porok találhatóak. Az elektromos szerszámok szikrákat képeznek, amelyek meggyújtják a port vagy a gőzöket.
- Az elektromos szerszám használata során tartsa távol a gyermekeket és más személyeket. A figyelem elterelése miatt elveszítheti uralmát a készülék felett.

2. Elektromos biztonság

- A készülék csatlakozódugója illeszkedjen a csatlakozóaljzatba. A hálózati csatlakozódugót semmilyen módon nem szabad módosítani. A védőföldeléssel ellátott készülékekkel együtt ne használjon adapteres csatlakozót. A változatlan hálózati csatlakozódugók és a hozzájuk illő csatlakozóaljzatok csökkentik az áramütés kockázatát.
- Kerülje el a teste földelt felületekkel, például csövekkel, fűtésekkel, tűzhelyekkel és hűtőszekrényekkel való érintkezését. Megnövekedik az áramütés kockázata, ha a teste földelve van.
- Tartsa esőtől és nedvességtől távol a készüléket. Az elektromos készülékbe hatoló víz növeli az áramütés kockázatát.
- Ne használja a hálózati kábelt a rendeltetésétől eltérő módon, például a készülék szállításához, felakasztásához vagy a hálózati csatlakozó aljzatból való kihúzásához. Tartsa hőtől, olajtól, éles élektől és a készülék maguktól mozgó alkatrészeitől távol a hálózati kábelt. A sérült vagy összekeveredett hálózati kábel növeli az áramütés kockázatát.
- Ha a szabadban dolgozik az elektromos szerszámmal, akkor csak olyan hosszabbító kábeleket alkalmazzon, amelyek használata kültéren is engedélyezett. A kültéri használatra engedélyezett hosszabbító kábel használata csökkenti az áramütés kockázatát.
- Ha elkerülhetetlen, hogy nedves környezetben használja az elektromos szerszámot, akkor használjon áramvédő kapcsolót. Az áramvédő kapcsoló használata csökkenti az áramütés kockázatát. Mindig ellenőrizze, hogy a hálózati feszültség megfelel-e az elektromos szerszám típus tábláján megadott feszültségnek.

3. Személyekre vonatkozó biztonság

- Legyen óvatos. Figyeljen arra, amit csinál, és az elektromos szerszám használata során tiszta ésszel cselekedjen. Ne használja a készüléket, ha fáradt vagy ha drogok, alkohol vagy gyógyszerek hatása alatt áll. A készülék használata során egy pillanatnyi figyelmetlenség is súlyos sérüléseket okozhat.
- Viseljen személyi védőfelszerelést, és mindig használjon védőszemüveget. Az elektromos szerszám típusától és használatától függően alkalmazott személyi védőfelszerelések, például porvédő maszk, biztonsági kesztyű, védősisak vagy hallásvédő viselése csökkenti a sérülések kockázatát.

- c) Kerülje el az akaratlan üzembe helyezést. A szerszám áramellátásra és/vagy akkumulátorra való csatlakoztatása, felvétele vagy szállítása előtt győződjön meg arról, hogy ki van-e kapcsolva az elektromos szerszám. Ha a készülék szállítása közben a kapcsolón tartja az ujját vagy a készüléket bekapcsolva csatlakoztatja az áramellátásra, akkor sérülésekre kerülhet sor.
- d) A készülék bekapcsolása előtt távolítsa el a beállító szerszámokat vagy a csavarkulcsokat. A készülék forgó részében található szerszám vagy kulcs sérüléseket okozhat. Ne becsülje túl magát. Gondoskodjon a stabil állásról, és mindig őrizze meg egyensúlyát. Ezáltal váratlan helyzetekben is jobban irányíthatja a készüléket.
- e) Megfelelő ruházatot viseljen. Ne viseljen túl bő ruházatot vagy ékszereket. Haját, ruházatát és kesztyűjét tartsa távol a maguktól mozgó alkatrészekről. A maguktól mozgó alkatrészek megragadhatják a laza ruházatot, ékszereket vagy a hosszú hajat
- f) Ha lehetséges a porszívó és -gyűjtő berendezések felszerelése, akkor győződjön meg arról, hogy ezek csatlakoztatva vannak, és megfelelően használhatók. Ezen berendezések használata csökkenti a por által okozott veszélyeket.

4. Az elektromos szerszámok gondos kezelése és használata

- a) Ne terhelje túl a készüléket. Munkájához az ahhoz meghatározott elektromos szerszámot használja. A megfelelő elektromos szerszámmal jobban és biztonságosabban dolgozhat a megadott teljesítménytartományokban.
- b) Ne használjon olyan elektromos szerszámot, amelynek hibás a kapcsolója. Az az elektromos szerszám, amelyet nem lehet be- vagy kikapcsolni, veszélyesnek számít, és meg kell javítani.
- c) Húzza ki a hálózati csatlakozót az aljzatból, és/vagy vegye ki az akkumulátort, mielőtt beállításokat végez a készüléken, tartozékokat cserél ki vagy félreteszi a készüléket. Ezen elővigyázatosági intézkedések megakadályozzák a készülék akaratlan elindulását.
- d) Tartsa gyermekektől távol a nem használt elektromos szerszámokat. Ne hagyja, hogy a készüléket olyan személyek használják, akik nem ismerik azt vagy nem olvasták el a jelen utasításokat. Az elektromos szerszámok veszélyesek, ha tapasztalatlan személyek használják őket.
- e) Gondosan ápolja a készüléket. Ellenőrizze, hogy a készülék mozgó alkatrészei kifogástalanul működnek-e, nem szorulnak-e, nincsenek-e törött vagy sérült alkatrészek, amelyek negatív hatással lennének a készülék működésére. A készülék használata előtt javíttassa meg a sérült alkatrészeket. Sok balesetet a rosszul karbantartott elektromos szerszámok okoznak.

- f) Tartsa élesen és tisztán a vágószerszámokat. A gondosan ápolta, éles vágóélekkel rendelkező vágószerszámok kevésbé szorulnak be és könnyebben vezethetők.
- g) Az elektromos szerszámot, tartozékokat, betéteket stb. jelen utasításoknak, illetve a kifejezetten ezen készüléktípushoz előírtaknak megfelelően használja. Közben vegye figyelembe a munkafeltételeket és a végrehajtandó feladatot is. Az elektromos szerszámoknak a tervezett alkalmazásoktól eltérő használata veszélyes helyzetekhez vezethet.

5. Szerviz

- a) Hagyja az elektromos szerszámát csakis kvalifikált szakszemélyzet által es csak originalis-potalkatrészekkel megjavíttatni. Azáltal biztosítva lesz, hogy továbbra is fennáll az elektromos szerszám biztonsága.

A bontókalpapácsra vontakozó speciális biztonsági utasítások

- Viseljen hallásvédőt. A zaj következtében halláskárosodást szenvedhet.
- Ha az elektromos szerszámhoz tartozékként járnak, használja a kiegészítő fogantyúkat. Ha elveszti uralmát a készülék felett, az sérülésekhez vezethet.
- A készüléket szigetelt markolatnál fogja olyan munkálatok közben, amelyek során az alkalmazott szerszám rejtett áramvezetékekhez vagy saját hálózati kábeléhez érhet hozzá. A feszültség alatt álló vezetékkel való érintkezés a készülék fémből készült alkatrészeit is feszültség alá helyezheti, és ez áramütéshez vezethet.
- A rejtett közművezetékek megtalálásához használjon megfelelő keresőeszközöket, illetve vegye fel a kapcsolatot a helyszínen illetékes közműszolgáltatóval. Az elektromos vezetékek érintése tüzet okozhat, illetve áramütéssel járhat. Ha megsérti a gázvezeték, az robbanást okozhat. A vízvezeték átütése anyagi kárt okoz, illetve áramütéssel járhat.
- Munkavégzés közben mindig két kézzel tartsa az elektromos szerszámot, és álljon stabilan a lábán. Az elektromos szerszám vezetése két kézzel biztosabb.
- Biztosítsa a munkadarabot. A feszítőeszközzel vagy satuval befogott munkadarab biztosabban áll, mint ha kézzel tartaná
- Viseljen porvédő maszkot.

További biztonsági és munkavégzési utasítások

Figyelmeztetés

- Kerülje a rendellenes testtartást. Álljon stabilan a lábán, és mindig őrizze meg egyensúlyát.
- Használjon védőfelszerelést. A készülékkel való munkavégzéskor mindig viseljen védőszemüveget. Az egyéni védőeszközök, mint a porvédő maszk, a védőkesztyű, a zárt és csúszásbiztos lábbeli és a hallásvédő viselése elengedhetetlen.
- A munkavégzés közben képződő por gyakran tartalmaz az egészségre, és nem szabad a szervezetbe jutnia. Használjon porelszívást, emellett viseljen megfelelő porvédő maszkot. A lerakódó port alaposan távolítsa el, pl. porszívóval.
- A gép hálózati kábelét mindig tartsa távol a gép munkaterületétől. A hálózati kábelt mindig hátrafelé vezesse el a géptől.
- Ne munkáljon meg olyan anyagot, amely káros lehet az egészségre (pl. azbeszttet tartalmaz).
- Ha falon, mennyezetben vagy padlón dolgozik, ügyeljen az elektromos vezetékekre, a gáz- és vízcsövekre.
- Ha megakad a befogott szerszám, azonnal kapcsolja ki a készüléket! Addig ne kapcsolja vissza a készüléket, míg ki nem szabadította a befogott szerszámot. Ellenkező esetben ugyanis nagy erejű visszarúgás lehet a következmény. A biztonsági utasítások figyelembevétele mellett állapítsa meg és szüntesse meg a befogott szerszám beszorulásának okát. A lehetséges okok az alábbiak:
 - A szerszám beszorul a megmunkálandó munkadarabra
 - A megmunkálandó anyag átszakad
 - Az elektromos szerszám túlterhelődik
- Ne nyúljon a működő gépbe.
- Működő gépből nem szabad a forgácsokat és szilánkokat eltávolítani.

Figyelmeztetés! Égési sérülések veszélye

A befogott szerszám üzem közben felhevülhet.

- Szerszámcserenél
- A készülékkel végzett munka befejeztével

Figyelmeztetés! Ez az elektromos kéziszerszám működés közben elektromágneses mezőt képez. Ez a mező bizonyos körülmények között befolyásolhatja az aktív és passzív orvosi implantátumok működését. A súlyos és halálos sérülések veszélyének csökkentése érdekében javasoljuk, hogy az orvosi implantátumokkal élő személyek az elektromos kéziszerszám kezelése előtt kérjék ki orvosuk és az implantátum gyártójának véleményét.

6. Műszaki adatok

Ütésszám	2000 min ⁻¹
Készülék méretei H x Sz x Ma	652 x 157 x 276 mm
Ütőerő	50 Joule
Tömeg	16 kg
Motor V/Hz	230-240 V~ 50 Hz
Felvett teljesítmény P1	1700 W
Védelmi osztály	II
Védettségi osztály	IP20
Befogás	SDS-HEX System 30 mm

A műszaki változások jogát fenntartjuk!

Zaj és vibrálás

A zaj és a vibrálási értékek az EN 60745 szerint lettek mérve.

Hangnyomásmérték L _{pA}	82,2 dB(A)
Bizonytalanság K _{pA}	1,58 dB
Hangteljesítménymérték L _{WA(garantált)}	105 dB(A)
Bizonytalanság K _{WA}	1,58 dB

Hordjon egy zajcsökkentő fülvédőt.

A zaj befolyása hallásvesztességhez vezethet.

Rezgésösszértékek (három irány vektorösszege) az EN 60745 szerint lettek meghatározva.

Vésés

Fő markolat:

Rezgés kibocsátási érték

$$a_{n'} \text{ Cheq} = 18,652 \text{ m/s}^2$$

$$K \text{ bizonytalanság} = 1,5 \text{ m/s}^2$$

Kiegészítő fogantyú:

Rezgés kibocsátási érték

$$a_{n'} \text{ Cheq} = 14,992 \text{ m/s}^2$$

$$K \text{ bizonytalanság} = 1,5 \text{ m/s}^2$$

További információk az elektromos szerszámokhoz Figyelmeztetés!

A megadott rezgésemisszióérték egy normált ellenőrzési folyamat szerint lett mérve és az elektromos szerszám használatának a fajtájától és módjától függően, megváltozhat és kivételes esetekben lehet a megadott érték felett.

A megadott rezgésemisszióértéket fel lehet használni az elektromosszerszámok egymással való összehasonlításához.

A megadott rezgésemisszióértéket a befolyásolás bevezető felbecsülésére is fel lehet használni.

Csökkentse le a zajkibocsátást és a vibrálást egy minimumra!

- Csak kifogástalan készülékeket használni.
- A készüléket rendszeresen karbantartani és megtisztítani.
- Illessze a munkamódját a készülékhez.
- Ne terhelje túl a készüléket.
- Hagyja adott esetben leellenőrizni a készüléket.
- Kapcsolja ki a készüléket, ha nem használja.
- Hordjon kesztyűket.

Maradék kockázat

Akkor is ha előírás szerint kezeli az elektromos szerszámot, mégis maradnak fennmaradó rizikók. Ennek az elektromos szerszámnak az építésmódjával és kivitelzésével kapcsolatban a következő veszélyek léphetnek fel:

1. Tüdőkárok, ha nem visel megfelelő porvédőmaszkot.
2. Hallás károsodás, ha nem visel megfelelő zajcsökkentő fülvédőt.
3. Egészségi károk, amelyek a kéz-kar-rezgésekből adódnak, ha a készülék hosszabb ideig használva lesz, vagy ha nem lesz szabályszerűen vezetve és karbantartva.

7. Üzembe helyezés előtt

Üzembe helyezés előtt győződjön meg arról, hogy a típustáblán szereplő adatok megegyeznek a hálózati adatokkal.

Mielőtt a készüléken beállításokat végez, mindig húzza ki a hálózati csatlakozódugót.

- Ismerje meg a gépet. Ismerkedjen meg a használatával és a korlátaival, de a különleges potenciális veszélyeivel is.
- Mielőtt a csatlakozódugót az aljzatba dugja, győződjön meg arról, hogy a kapcsoló KI állásban van.
- Győződjön meg arról, hogy a gép tiszta és szabályszerűen zsírozott.
- Üzembe helyezés előtt ellenőrizze, nincsenek-e a gépen sérült alkatrészek és állapítsa meg, hogy szabályszerűen működik-e és teljesíti-e a tervezett funkcióját. Kétség esetén cserélje le az adott alkatrészt.
- Ellenőrizze minden mozgó alkatrész beállítását, minden törött vagy rögzített elemet és az összes olyan feltételt, amely kedvezőtlenül befolyásolhatja a normális üzemet. Minden sérült alkatrész egy szakmunkás azonnal javítson meg vagy cseréljen le.
- Ne használja a gépet, ha egy kapcsolót nem lehet megfelelően be- és kikapcsolni.

△ Figyelem! A használat megkezdése előtt az alkalmazás helyét vizsgálja át vezetékkereső készülékkel, nincsenek-e burkolt elektromos vezetékek, gáz- és vízcsövek.

8. Üzem

- Csak kifogástalan készüléket használjon.
- A gép minden beállítását kikapcsolt állapotban végezze.
- Működés közben soha ne hagyja a gépet felügyelet nélkül.
- Lekapcsoláskor csak azután hagyja ott a gépet, miután az teljesen leállt.
- Mindig kapcsolja ki a gépet, mielőtt kihúzza a hálózati csatlakozódugót.
- Mindig húzza ki a hálózati csatlakozódugót. Soha ne a kábelnél fogva húzza ki a csatlakozódugót a csatlakozóaljzataból.
- Rendszeresen tartsa karban és tisztítsa a készüléket.

9. Üzembe helyezés

Véső behelyezése, 2. ábra

1. Behelyezés előtt a vésőt mindig tisztítsa meg és a szárát vékonyan zsírozza be.
2. A (8) reteszelőcsapot ütközésig húzza ki, 180°-kal fordítsa el és eressze el.
3. A vésőt vezesse be az (6) szerszámbefogóba és tolja be ütközésig.
4. A (8) reteszelőcsapot újból húzza ki ütközésig, 180°-kal fordítsa el és eressze el.
5. Ellenőrizze a szerszámon a reteszelést.

Véső kivétele

A (8) reteszelőcsapot ütközésig húzza ki, 180°-kal fordítsa el, eressze el és vegye ki a vésőt.

Kiegészítő fogantyú, 3. ábra

A bontókalapácsot biztonsági okból csak a kiegészítő fogantyúval használja!

1. A (5) kiegészítő fogantyú a bontókalapács használata során biztos tartást ad.
2. A (5) kiegészítő fogantyú tetszés szerinti pozícióba forgatható.
3. Ehhez oldja ki az (9) propeller
4. Forgassa most a (5) kiegészítő fogantyút kényelmes és biztonságos munkapozícióba és húzza meg az (9) csavart.

Be- és kikapcsolás (4. ábra)

Bekapcsolás: nyomja meg a (2) üzemkapcsolót. Kikapcsolás: engedje el a (2) üzemkapcsolót. Folyamatos üzemeltetés: nyomja meg a (2) üzemkapcsolót, és reteszelve a (10) reteszelő kapcsolóval. A folyamatos üzemeltetés leállítása: érintse meg a (2) üzemkapcsolót.

10. Kezelés/műveleti útmutatások

Figyelem! Az Ön biztonsága érdekében a gépet csak mindkét fogantyúval (3. ábra 5 és 1) szabad tartani!

Ezáltal elkerüli azt, hogy vésés közben a vezetékek érintése miatt áramütés fenyegetse.

A vésőszerszámokat mindig tartsa jó éles állapotban.

⚠ Figyelem!

- Vésés közben csak kis nyomással dolgozzon.
- A túl nagy nyomás feleslegesen terheli a motort.
- A vésőt időben élezze és szükség esetén cserélje le.

Por-/forgácselszívás

Bizonyos anyagok pora, mint például az ólomtartalmú festékek, egyes fafajták, ásványi anyagok és fémek károsak lehetnek az egészségre. Ezen porok érintése vagy belégzése allergiás reakciót válthat ki, és/vagy légzőszervi betegségeket okozhat a kezelő személy vagy a közelben tartózkodók számára.

Bizonyos porok, mint például a tölgy- és a bükkfa-fűrészpora rákkeltőnek számítanak, különösen akkor, ha a faanyag kezelésére szolgáló segédanyagokkal (kromát, favédő szerek) együtt fordulnak elő. Az- besztartalmú anyagot csak szakember munkálhat meg.

- Gondoskodjon megfelelő szellőzésről a munkaterületen.
- Ajánlott a P2 besorolású szűrővel ellátott légzésvédelmi maszk használata.

A megmunkálendő anyagra vonatkozóan vegye figyelembe az adott országban érvényes előírásokat.

11. Elektromos csatlakozás

A telepített villanymotor üzemképes állapotban van csatlakoztatva. A csatlakozás megfelel a vonatkozó VDE és DIN előírásoknak. Az üzemeltetői hálózati csatlakozásnak, valamint az alkalmazott hosszabbító vezetéknek meg kell felelnie ezen előírásoknak.

Sérült elektromos csatlakozóvezetékek

Az elektromos csatlakozóvezetékek szigetelése gyakran megsérül.

Ennek okai:

- Nyomási helyek, ha a vezetéket ablak- vagy ajtóréseken keresztül vezet.
- Törési helyek a csatlakozóvezetékek szakszerűtlen rögzítése vagy vezetése miatt.
- Vágási hely a csatlakozóvezetéken való áthajtás miatt.
- Szigetelés sérülése a fali csatlakozóaljzatból való kiszakítás miatt.

- Repedés a szigetelés öregedése miatt.

Az ilyen sérült csatlakozóvezetékeket nem szabad használni és a szigetelés sérülése miatt életveszélyesek!

Rendszeresen ellenőrizze, hogy nem sérültek-e az elektromos csatlakozóvezetékek. Ügyeljen arra, hogy ellenőrzéskor a csatlakozóvezeték ne legyen a hálózaton.

Az elektromos csatlakozóvezetékek feleljenek meg a vonatkozó VDE és DIN rendelkezéseknek. Csak H 07 RN jelölésű csatlakozóvezetékeket használjon. A csatlakozóvezeték típus megnevezését a vezeték fel kell tüntetni.

Váltóáramú motor

- A hálózati feszültségnek 230 V ~ / 50 Hz-nek kell lennie
- A hosszabbító vezetékek legyenek legalább 1,5 mm² keresztmetszetűek.

A hálózati csatlakozás és a hosszabbító vezeték legyen 3-eres = P + N + SL. - (1/N/PE). A hálózati csatlakozás biztosítóka legfeljebb 16 A-es legyen.

- A termék megfelel az EN 61000-3-11 szabvány előírásainak és különleges csatlakoztatási feltételek vonatkoznak rá. Ez azt jelenti, hogy szabadon választott, tetszőleges csatlakozási pontok használatával nem engedélyezett a termék használata.
- A kedvezőtlen hálózati körülmények a készülék átmeneti feszültség-ingadozásához vezethetnek.
- A terméket kizárólag olyan csatlakozási pontokkal használatra tervezték, amelyek
 - a) a maximálisan megengedett „Z” hálózati impedanciát ($Z_{max} = 0,382 \Omega$) nem haladják meg, vagy amelyek
 - b) tartós áramterhelhetősége fázisonként legalább 100 A.
- Felhasználóként meg kell győződnie arról - szükség esetén az áramszolgáltató vállalattal egyeztetve -, hogy a csatlakoztatási pont, amelynél a terméket üzemeltetni kívánja, a két, a) és b) követelmény va - lamelyikének megfelel.

A csatlakoztatásokat és az elektromos szerelvényen végzett javításokat csak villanszerelő hajthatja végre.

Információ kérése esetén a következő adatokat adja meg:

- A motor áramneme
- A gép típusablájának adatai
- A motor típusablájának adatai

12. Karbantartás

Ha rendkívüli karbantartási feladatok vagy javítás miatt szakember közreműködésére van szüksége, mindig az ajánlott szervizpartnerhez vagy közvetlenül cégünkhöz forduljon.

- Javítási, karbantartási és tisztítási munkálatokat és az üzemzavarok elhárítását alapvetően csak kikapcsolt hajtás mellett szabad végezni.
- A javítási és karbantartási munkálatok végeztével azonnal szereljen a helyére minden védő- és biztonsági berendezést.

Tisztítás

⚠ Figyelem! Húzza ki a hálózati csatlakozódugót.

- Minden munka befejezése után tisztítsa meg a gépet.
- Rendszeresen távolítsa el a gépről a port és a szennyezéseket.
- Tartsa a védőberendezéseket, a légréseket és a motorházat por- és szennyezésmentes állapotban.
- A készüléket egy tiszta törülközővel takarítsa vagy fújja le kisnyomású sűrített levegővel.
- Minden mozgó alkatrészt rendszeres időközönként kenjen.
- Ne használjon tisztító- vagy oldószereket; ezek megtámadhatják a készülék műanyag alkatrészeit. Ügyeljen arra, hogy ne kerülhessen víz a készülék belsejébe.

Szénkefék

Túlzott szikraképződés esetén ellenőriztesse a szénkefákat villanyszerelővel. Figyelem! A szénkefákat csak villanyszerelőcserélheti.

Olajsint ellenőrzése

A készülék minden egyes használata előtt ellenőrizze az olajsintet.

Állítsa a készüléket a szerszámbefogóval lefelé a talajra. Az olajsintnek a kereszt alakú jelölésnél kell lennie. Szükség esetén töltsen után az olajat.

Olajcsere: 5. ábra

Az olajat 40–50 üzemóránként le kell cserélni.

Ajánlott olaj: 100 ml SAE 15W/40 vagy azzal egyenértékű.

⚠ Figyelem! Kapcsolja ki a készüléket. Húzza ki a hálózati csatlakozódugót!

1. Fektesse a készüléket a hátoldalára. Helyezze a készüléket a hátára. Csavarja le a látóüveget (4) a csavarkulccsal (A)
2. A fáradt olajat a készülék megdöntésével öntse megfelelő tárolóedénybe. **Figyelem: A fáradt olajat adja le ártalmatlanításra a megfelelő átvevőhelyen!**
3. Töltsön be új olajat (kb. 100 ml) az olajbetöltő nyíláson keresztül.

4. Csavarozza vissza a kémlelőablakot, és ellenőrizze az olajsintet. Szükség szerint töltsen után az olajat, ill. eressze le a felesleget, míg az olajsint megfelelő nem lesz.

5. Rövidebb üzemeltetést követően ellenőrizze újra az olajsintet

Szervíz-információk

Figyelembe kell venni, hogy ennél a terméknél a következő részek már használat szerinti vagy természetes kopásnak vannak alávetve ill. a következő részekre van mint fogyóeszközökre szükség.

Gyorsan kopó részek*: Hegyes véső, szénkefék

* nincs okvetlenül a szállítás terjedelmében!

13. Ártalmatlanítás

A szállítási károk megakadályozásához a készülék egy csomagolásban található. Ez a csomagolás nyersanyag és ezáltal ismét felhasználható vagy pedig visszavezethető a nyersanyag körforgáshoz.

A készülék és annak a tartozékai különböző anyagokból állnak, mint például fémből és műanyagokból. Vigye a károsult alkatrészeket a különhulladék megsemmisítési helyhez. Érdeklődjön utána a szaküzletben vagy a községi közigazgatásnál!

Ne dobja a használt berendezéseket a háztartási hulladékba!



Ez a szimbólum arra hívja fel a figyelmet, hogy a terméket az elektromos és elektronikus berendezések hulladékairól szóló irányelv

(2012/19/EU) és a nemzeti törvények értelmében nem szabad a háztartási hulladékba dobni. Ezt a terméket egy erre alkalmas gyűjtőhelyen kell leadni. Ez történhet például egy hasonló termék vásárlásakor történő visszaadással vagy az elektromos és elektronikus berendezések hulladékait újrahasznosító hivatalos gyűjtőhelyen történő leadással.

A használt berendezések szakszerűtlen kezelése a használt elektromos és elektronikai berendezésekben gyakran megtalálható potenciálisan veszélyes anyagok miatt negatív hatással lehet a környezetre és az emberek egészségére. Ezen termék szakszerű ártalmatlanításával ráadásul a természeti erőforrások hatékony használatához is hozzájárul. A használt berendezések gyűjtőhelyeivel kapcsolatban a városvezetésnél, a helyi közterület-fenntartónál, az elektromos és elektronikus berendezések hivatalos gyűjtőhelyén vagy a hulladékszállító vállalatnál érdeklődhet.

14. Hibaelhárítás

Üzemzavar	Lehetséges ok	Elhárítás
A motor nem indul el	Hálózati biztosíték kiégett	Ellenőrizze a hálózati biztosítékot
	Hosszabbító vezeték hibás	Cserélje le a hosszabbító vezetékét
	Motor vagy a kapcsoló hibás	Villanyszerelővel vizsgálta meg
	A motor vagy a kapcsoló csatlakozása nincs rendben	Villanyszerelővel vizsgálta meg
	A szénkefe hibás	Villanyszerelővel vizsgálta meg
A motor nem ad le teljesítményt, a biztosíték kiold	A hosszabbító kábel keresztmetszete nem elegendő	Lásd az elektromos csatlakozást
	Túlterhelés	Ellenőrizze a szerszámot
	Az elektromos rendszer hibája	Villanyszerelővel vizsgálta meg

Sadržaj:	Stranica:
1. Uvod	44
2. Opis uređaja (slike 1-5)	44
3. Opis uređaja	44
4. Namjenska upotreba	45
5. Opće sigurnosne napomene za električne alate	45
6. Tehnički podaci	47
7. Prije stavljanja u pogon	47
8. Rad	48
9. Stavljanje u pogon	48
10. Rukovanje i napomene za rad	48
11. Električni priključak	48
12. Održavanje	49
13. Zbrinjavanje	50
14. Otklanjanje neispravnosti	50

Objašnjenje simbola

	<p>Prije stavljanja u pogon pročitajte i poštujujte priručnik za rukovanje i sigurnosne napomene!</p>
	<p>Nosite zaštitne rukavice</p>
	<p>Rabite sigurne cipele</p>
	<p>Nosite zaštitu za oči</p>
	<p>Nosite zaštitu za sluh</p>
	<p>Nosite zaštitu od prašine</p>
	<p>Razred zaštite II</p>
	<p>Ovaj simbol upozorava na to da se ovaj proizvod sukladno Direktivi o otpadnoj električnoj i elektroničkoj opremi (2012/19/EU) i nacionalnim zakonima ne smije zbrinjavati preko kućnog otpada.</p>
	<p>Stroj udovoljava važećoj Direktivi EZ-a o strojevima.</p>
<p>Pozor</p>	<p>U ovom priručniku za rukovanje napomene koje se tiču sigurnosti istaknute se sljedećim znakom.</p>

1. Uvod

PROIZVOĐAČ:

scheppach
 Fabrikation von
 Holzbearbeitungsmaschinen GmbH
 Günzburger Straße 69
 D-89335 Ichenhausen

POŠTOVANI KUPCI,

Želimo vam mnogo zadovoljstva i uspjeha pri radu s novim uređajem.

Napomena:

U skladu s primjenjivom uredbom o odgovornosti proizvoda, proizvođač ovog stroja nije odgovoran za eventualnu štetu na ovom stroju ili drugim:

- strojstrojevima nastalu nepravilnom upotrebom,
- korištenjem koje nije u skladu s uputama za korištenje,
- popravcima koje su izvodile treće strane,
- neovlašteni specijalisti,
- instalacijom i zamjenom neoriginalnih zamjenskih dijelova,
- upotrebom u svrhe za koje stroj nije namijenjen,
- kvarove na električnom sustavu u slučajevima kada se ne postupa s električnim i propisima VDE-a 0100, DIN57113, VDE0113.

NAŠE PREPORUKE:

Pročitajte cijele upute za korištenje prije instalacije stroja i njegovog puštanja u pogon.

Ove bi upute za korištenje trebale olakšati upoznavanje sa strojem i njegovom namjenom.

Upute za korištenje sadrže važne napomene o načinu sigurnog, profesionalnog i ekonomičnog rada sa strojem, prevenciji opasnosti, troškovima sigurnih popravaka, smanjenju vremena koje stroj provede u kvaru te povećanju pouzdanosti i životnog vijeka stroja.

Uz sigurnosne odredbe ovih uputa za korištenje, morate se pridržavati nacionalnih odredaba primjenjivih u vašoj zemlji za ovaj stroj.

Upute za korištenje držite u plastičnoj vrećici u blizini stroja te ih čuvajte zaštićene od prljavštine i vlage. Svaka ih osoba prije početka rada mora pročitati i s njima se složiti. Rad s ovim strojem dozvoljen je isključivo osobama koje su upućene u njegovo korištenje i rizike povezane s njim. Obavezno je pridržavati se potrebne minimalne dobi potrebne za rad sa strojem. Uz sigurnosne upute sadržane u ovim uputama za korištenje i posebne nacionalne odredbe vaše zemlje, obavezno je pridržavati se općenito prihvaćenih tehničkih odredaba vezanih za strojeve za obradu drva.

Ne preuzimamo odgovornost za nezgode ili štetu uzrokovanu nepridržavanjem ovog priručnika i sigurnosnim uputama.

2. Opis uređaja (slike 1-5)

1. Kućište motora
2. Sklopka za uključivanje i isključivanje
3. Ručka
4. Otvor za ulijevanje ulja / kontrolno okance
5. Dodatna ručka
6. Držač alata
7. Šiljato dljeto
8. Blokirni svornjak
9. Stezni vijak
10. Zaporna sklopka

3. Opis uređaja

- (1x) Čekić za razbijanje
- (1x) Transportni kovčeg
- (1x) Podmazivač
- (1x) Šiljato dljeto \varnothing 30 L390
- (1x) Plosnato dljeto \varnothing 30 L390
- (1x) Ključ za vijke (A)
- (2x)
- (1x) Priručnik za uporabu

- Otvorite pakiranje i oprezno izvadite uređaj.
- Uklonite ambalažni materijal te ambalažnu i transportu zaštitu (ako postoji).
- Provjerite cjelovitost isporučene opreme.
- Provjerite ima li na uređaju i dijelovima pribora transportnih oštećenja.
- Sačuvajte ambalažu po mogućnosti do isteka jamstvenog razdoblja.
- Prije upotrebe upoznajte se s uređajem prema priručniku za rukovanje.
- Kao pribor te habajuće i rezervne dijelove upotrebljavajte samo originalne dijelove. Rezervne dijelove možete nabaviti od specijaliziranog trgovca tvrtke.
- Pri naručivanju navedite naše brojeve artikla te tip i godinu proizvodnje uređaja.

⚠ Pozor

Uređaj i ambalažni materijali nisu dječja igračka! Djeca se ne smiju igrati plastičnim vrećicama, folijama i sitnim dijelovima! Postoji opasnost od gutanja i gušenja!

4. Namjenska upotreba

Električni alat namijenjen je za teške radove dljetom i radove rušenja, a s odgovarajućim priborom i za zabijanje i sabijanje.

Stroj se smije upotrebljavati samo u skladu s namjenom. Svaka druga upotreba smatra se nenamjenskom. Za štete ili ozljede proizašle iz toga odgovornost snosi korisnik/rukovatelj, a ne proizvođač.

Sastavni je dio namjenske uporabe i poštivanje sigurnosnih napomena te uputa za montažu i rad u priručniku za uporabu.

Osobe koje strojem rukuju i koje ga održavaju moraju biti upoznate s njim i podučene o mogućim opasnostima.

Osim toga, potrebno je strogo pridržavanje važećih propisa o zaštiti na radu.

Moraju se poštivati ostala važeća pravila iz područja medicine rada i tehničke sigurnosti.

Proizvođač neće odgovarati za izmjene stroja i štete koje iz toga proiziđu.

Imajte na umu da naši uređaji namjenski nisu konstruirani za gospodarsku, obrtničku ili industrijsku upotrebu. Ne preuzimamo odgovornost ako se uređaj upotrebljava u gospodarskim, obrtničkim ili industrijskim pogonima te za ekvivalentne aktivnosti.

5. Opće sigurnosne napomene za električne alate

Pozor! Pri uporabi električnih alata moraju se poštivati sljedeće osnovne sigurnosne mjere radi zaštite od električnog udara te opasnosti od ozljeda i požara. Prije uporabe ovog električnog alata pročitajte sve sljedeće sigurnosne napomene i čuvajte ih na sigurnom mjestu.

1. Radno mjesto

- Radno mjesto održavajte čistim i urednim. Nered i neosvijetljene radne površine mogu uzrokovati nezgode.
- Uređajem ne radite u potencijalno eksplozivnoj okolini u kojoj postoje zapaljive tekućine, plinovi ili prašina. Električni alati stvaraju iskre koje mogu zapaliti prašinu ili pare.
- Udaljite djecu i druge osobe tijekom uporabe električnog alata. U slučaju otklona možete izgubiti kontrolu nad uređajem.

2. Električna sigurnost

- Priključni utikač uređaja mora pristajati utičnici. Električni utikač ne smije se nipošto mijenjati. Ne rabite adapterske utikače zajedno s uzemljenim uređajima. Neizmijenjeni električni utikači i odgovarajuće utičnice smanjuju rizik od električnog udara.
- Izbjegavajte dodir tijela s uzemljenim površinama kao što su cijevi, grijača tijela, štednjaci i hladnjaci. Postoji povećan rizik od električnog udara kad je vaše tijelo uzemljeno.
- Ne izlažite uređaj kiši ili vlazi. Prodiranje vode u električni uređaj povećava rizik od električnog udara.
- Ne rabite električni kabel za nošenje uređaja, vješanje ili izvlačenje električnog utikača iz utičnice. Držite kabel dalje od vrućine, ulja, oštih rubova ili pokretnih dijelova uređaja. Oštećeni ili zapleteni električni kabeli povećavaju rizik od električnog udara.
- Ako električnim alatom radite na otvorenom, rabite samo produžne kabele koji su odobreni i za vanjsku uporabu. Uporaba produžnog kabela koji je prikladan za vanjsku uporabu smanjuje rizik od električnog udara.
- Ako ne možete izbjeći rad električnog alata u vlažnoj okolini, uporabite zaštitnu strujnu sklopku. Uporaba zaštitne strujne sklopke smanjuje rizik od električnog udara. Uvijek provjerite odgovara li električni napon na označnoj pločici električnog alata navedenom naponu.

3. Osobna sigurnost

- Budite oprezni. Pazite na ono što radite i postupajte razumno pri radu električnim alatom. Ne rabite uređaj ako ste umorni ili pod utjecajem droga, alkohola ili lijekova. Trenutak nepozornosti pri uporabi uređaja može uzrokovati ozbiljne ozljede.
- Nosite osobnu zaštitnu opremu i uvijek nosite zaštitne naočale. Nošenje osobne zaštitne opreme, kao što je maska protiv prašine, neklizajuće sigurnosne cipele, zaštitna kaciga ili zaštita za sluh, ovisno o vrsti i uporabi električnog alata, smanjuje rizik od ozljeda.
- Izbjegavajte nehотиčno pokretanje. Provjerite je li električni alat isključen prije nego što ga priključite na električnu mrežu i/ili na bateriju, prije primanja ili nošenja. Ako pri nošenju uređaja držite prst na sklopki ili uključeni uređaj priključite na električno napajanje, mogu nastati nezgode.
- Prije uključivanja uređaja uklonite alate za namještanje ili ključ za vijke. Alat ili ključ koji se nalazi u rotirajućem dijelu uređaja može uzrokovati ozljede. Ne precjenjujte svoje sposobnosti.
- Zauzmite siguran položaj tijela i uvijek održavajte ravnotežu. Na taj način moći ćete uređaj bolje kontrolirati u neočekivanim situacijama.

- f) Nosite odgovarajuću odjeću. Ne nosite široku odjeću ili nakit. Kosu, odjeću i rukavice držite dalje od pokretnih dijelova. Pokretni dijelovi mogu zahvatiti labavu odjeću, nakit ili dugu kosu.
- g) Ako se mogu montirati uređaji za usisavanje i prikupljanje prašine, pobrinite se da su oni priključeni i da se ispravno rabe. Uporaba tih uređaja smanjuje opasnosti od prašine.

4. Pozorno rukovanje i uporaba električnih alata

- a) Ne preopterećujte uređaj. Rabite električni alat koji je prikladan za vaš zadatak. Prikladnim električnim alatom radit ćete bolje i sigurnije u navedenom rasponu snage.
- b) Ne rabite električni alat ako je sklopka oštećena. Električni alat koji se ne može više uključiti ili isključiti opasan je i mora se popraviti.
- c) Izvucite električni utikač iz utičnice i/ili izvadite bateriju prije namještanje uređaja, zamjene dijelova pribora ili odlaganja uređaja. Ta mjera opreza sprječava nehotično pokretanje uređaja.
- d) Nekorištene električne alate držite izvan dosega djece. Ne dopustite da uređaj rabe osobe koje nisu upoznate s njegovim rukovanjem ili koje nisu pročitale ove upute. Električni alati su opasni ako ih rabe neiskusne osobe.
- e) Pozorno njegujte uređaj. Provjerite funkcioniraju li pokretni dijelovi uređaja ispravno i da ne zapinju, jesu li dijelovi slomljeni ili toliko oštećeni da onemogućavaju funkcioniranje uređaja. Dajte popraviti oštećene dijelove prije uporabe uređaja. Loše održavanje električnih alata čest je uzrok mnogih nezgoda.
- f) Rezavajte alate redovito oštrite i čistite. Pozorno održavani rezni alati s oštrim reznim rubovima manje će se uglavljivati i bit će ih lakše voditi.
- g) Rabite električni alat, pribor, umetke itd. prema ovim uputama i onako kako je propisano za ovaj poseban tip uređaja. Pritom vodite računa o radnim uvjetima i zadatku koji valja obaviti. Uporaba električnih alata u nenamjenske svrhe može uzrokovati opasne situacije.

5. Servis

- a) Popravke smiju obavljati samo ovlaštene servisne radionice s originalnim rezervnim dijelovima. Na taj će način uređaj biti siguran i nakon popravka.

Sigurnosne napomene specifične za čekiče

- Nosite zaštitu za sluh. Djelovanje buke može uzrokovati gubitak sluha.
- Rabite dodatne ručke ako su one isporučene s električnim alatom. Gubitak kontrole može uzrokovati ozljede.

- Držite uređaj za izolirane površine ručaka kada obavljate radove kod kojih radni alat može oštetiti skrivene električne kabele ili svoj električni kabel. Kontakt s vodom pod naponom može izložiti i metalne dijelove uređaja naponu i uzrokovati električni udar.
- Uporabite odgovarajuća tražila kako biste pronašli skrivene opskrbe vodove ili se obratite lokalnoj elektrodistribucijskoj tvrtki. Kontakt s električnim vodovima može uzrokovati požar i električni udar. Oštećenje plinskog voda može uzrokovati eksploziju. Prodiranje u vodovodni vod uzrokuje materijalnu štetu ili može uzrokovati električni udar.
- Prilikom rada čvrsto držite električni alat objema rukama i zauzmite siguran položaj tijela. Električni alat sigurnije se vodi dvjema rukama.
- Osigurajte izradak. Izradak učvršćen zateznim napravama ili škripce sigurnije se drži nego rukom.
- Nosite masku protiv prašine.

Dodatne sigurnosne napomene i upute za rad Upozorenje

- Izbjegavajte neobičan položaj tijela. Zauzmite siguran položaj tijela i uvijek održavajte ravnotežu.
 - Rabite zaštitnu opremu. Prilikom rada sa strojem uvijek nosite zaštitne naočale. Zaštitna odjeća kao što su maska protiv prašine, zaštitne rukavice, čvrste i neklizajuće cipele i zaštita za sluh obvezno su potrebni.
 - Prašina koja nastaje prilikom rada često je štetna za zdravlje i ne bi smjela dospjeti u tijelo. Rabite usisivač prašine i usto nosite prikladnu masku protiv prašine. Temeljito uklonite nataloženu prašinu, npr. usisavanjem.
 - Držite priključni kabel uvijek dalje od područja djelovanja stroja. Vodite kabel uvijek iza stroja.
 - Nije dopušteno obrađivanje materijala koji predstavljaju opasnost za zdravlje (npr. azbest).
 - Prilikom rada u zidu, stropu ili podu vodite računa o električnim kabelima, plinskim i vodovodnim vodovima.
 - U slučaju blokiranja radnog alata odmah isključite uređaj! Ne uključujte uređaj ponovno dok je radni alat blokiran; pritom bi mogao nastati trzaj s velikim reakcijskim momentom. Utvrdite i otklonite uzroke blokiranja radnog alata vodeći računa o sigurnosnim napomenama.
- Mogući uzroci za to mogu biti:
- Savijanje u obrađivanom izratku
 - Probijanje obrađivanog materijala
 - Preopterećivanje električnog alata
- Ne posežite u pokrenut stroj.
 - Strugotine ili iverje nije dopušteno uklanjati kada stroj radi.

Upozorenje! Opasnost od opeklina

Radni alat može postati vruć tijekom primjene.

- Prilikom zamjene alata
- Prilikom odlaganja uređaja

Upozorenje! Ovaj električni alat tijekom rada proizvodi elektromagnetsko polje. To polje u određenim okolnostima može negativno utjecati na aktivne ili pasivne medicinske implantate. Kako biste umanjili opasnost od teških ili smrtnih ozljeda, preporučujemo osobama s medicinskim implantatima da se prije uporabe električnog alata savjetuju s liječnikom i proizvođačem tog medicinskog implantata.

6. Tehnički podaci

Broj udaraca	2000 min ⁻¹
Dimenzije D x Š x V	652 x 157 x 276 mm
Udarna snaga	50 Joule
Masa	16 kg
Motor	230-240 V~ 50 Hz
Ulazna snaga P1	1700 W
Razred zaštite	II
Vrsta zaštite	IP20
Zahvatnik	SDS-HEX System 30 mm

Zadržavamo pravo na tehničke izmjene!

Zvuk i vibracije

Vrijednosti zvuka i vibracija utvrđene su prema normi EN 60745.

Razina zvučnog tlaka L_{pA}	82,2 dB(A)
Nesigurnost K_{pA}	1,58 dB
Razina zvučne snage L_{WA} (Zajamčena)	105 dB(A)
Nesigurnost K_{WA}	1,58 dB

Nosite zaštitu za sluh.

Djelovanje buke može uzrokovati gubitak sluha. Ukupne vrijednosti vibracija (vektorski zbroj triju smjerova) utvrđene su prema normi EN 60745.

Rad dljetom

Glavna ručka:

Vrijednost emisije vibracija

$$a_{h, Cheq} = 18,652 \text{ m/s}^2$$

$$\text{Nesigurnost } K = 1,5 \text{ m/s}^2$$

Dodatna ručka:

Vrijednost emisije vibracija

$$a_{h, Cheq} = 14,992 \text{ m/s}^2$$

$$\text{Nesigurnost } K = 1,5 \text{ m/s}^2$$

Dodatne informacije za električne alate

Upozorenje!

Navedena vrijednost emisije vibracija izmjerena je prema normiranom postupku ispitivanja i može se, ovisno o načinu uporabe električnog alata, promijeniti, a u iznimnim slučajevima biti i veća od navedene vrijednosti.

Navedena vrijednost emisije vibracija izmjerena je normiranim postupkom ispitivanja i može se uporabiti za uspoređivanje električnog alata s nekim drugim alatom.

Navedena vrijednost emisije vibracija može se uporabiti i za početnu procjenu izlaganja.

Ograničite izloženost buci i vibracijama na minimum!

- Rabite samo ispravne uređaje.
- Redovito održavajte i čistite uređaj.
- Prilagodite način rada uređaju.
- Ne preopterećujte uređaj.
- Po potrebi zatražite provjeru uređaja.
- Isključite uređaj kada nije u uporabi.
- Nosite rukavice.

Preostali rizici

Čak i pri ispravnom rukovanju ovim električnim alatom uvijek će postojati potencijalne opasnosti. Sljedeće opasnosti mogu se pojaviti ovisno o konstrukciji i izvedbi ovog električnog alata:

1. Oštećenja pluća ako se ne nosi odgovarajuća maska protiv prašine.
2. Oštećenja sluha ako se ne nosi odgovarajuća zaštita za sluh.
3. Zdravstvene poteškoće uzrokovane vibracijama šaka i ruku ako se uređaj rabi tijekom duljeg razdoblja, ako se njime neispravno rukuje ili ako ga se neispravno održava.

7. Prije stavljanja u pogon

Prije stavljanja u pogon osigurajte da se podaci na označnoj pločici podudaraju s vrijednostima električne mreže.

Prije namještanja postavki na uređaju uvijek izvucite električni utikač.

- Upoznajte stroj. Upoznajte se s njegovom upotrebom i njegovim ograničenjima, ali i sa specifičnim potencijalnim opasnostima.
- Prije priključivanja utikača u električnu utičnicu provjerite je li sklopka u isključenom položaju.
- Provjerite je li stroj očišćen i ispravno podmazan.
- Prije stavljanja u pogona provjerite ima li oštećenih dijelova stroja te utvrdite funkcioniraju li ti dijelovi ispravno i ispunjavaju li predviđenu funkciju, a u slučaju sumnje zamijenite odgovarajući dio.
- Provjerite poravnatost svih pokretnih dijelova, sve slomljene ili pričvrstne dijelove te sve ostale uvjete koji bi mogli utjecati na ispravan rad. Sve oštećene dijelove trebao bi odmah popraviti ili zamijeniti stručnjak.
- Ne upotrebljavajte stroj ako se sklopka ne može ispravno uključiti i isključiti.
-

⚠ **Pozor!** Prije početka rada tražilom vodova ispitajte ima li na mjestu upotrebe skrivenih položenih vodova, plinskih i vodovodnih cijevi.

8. Rad

- Upotrebljavajte samo ispravne uređaje.
- Sva namještanja stroja obavljajte kada je stroj isključen.
- Ne ostavljajte stroj bez nadzora dok radi.
- Pri isključivanju stroj napustite tek kada on potpuno miruje.
- Stroj uvijek isključite prije izvlačenja električnog utikača.
- Uvijek izvucite električni utikač. Utikač nikada ne izvlačite iz utičnice za kabel.
- Redovito čistite i održavajte uređaj.
- Po potrebi dajte provjeriti uređaj.

9. Stavljanje u pogon

Korištenje dlijeta, slika 2

1. Svrdo prije umetanja uvijek očistite, a vratilo lagano podmažite.
2. Blokirni svornjak (8) izvucite do graničnika, okrenite za 180° i pustite.
3. Svrdo utaknite u držač alata (6) i gurnite ga do graničnika.
4. Blokirni svornjak (8) ponovno izvucite, okrenite za 180° i pustite.
5. Provjerite blokadu na alatu.

Vađenje svrdla

Blokirni svornjak (8) izvucite do graničnika, okrenite za 180° i pustite te izvadite svrdlo.

Dodatna ručka, slika 3

Čekić za razbijanje radi sigurnosti upotrebljavajte samo s dodatnom ručkom!

1. Dodatna ručka (5) omogućava siguran oslonac tijekom upotrebe čekića za razbijanje.
2. Dodatnu ručku (5) možete okrenuti u proizvoljan položaj.
3. U tu svrhu otpustite propeler (9).
4. Sad okrenite dodatnu ručku (5) u ugodan i siguran radni položaj i ponovno zategnite vijak (9).

Uključivanje i isključivanje (slika 4)

Uključivanje: Pritisnite radnu sklopku (2).

Isključivanje: Pustite radnu sklopku (2).

Trajni rad: Pritisnite radnu sklopku (2) i blokirajte je zapornom sklopkom (10). Zaustavljanje trajnog rada: Pritisnite radnu sklopku (2).

10. Rukovanje i napomene za rad

⚠ **Pozor! Radi vaše sigurnosti stroj se smije držati samo za obje ručke (3 i 5, slika 1)!**

Time se izbjegava električni udar u slučaju doticaja kabela pri radu dlijetom.

Svrdla moraju uvijek biti dobro naoštrena.

Pozor:

- Pri radu dlijetom radite samo s malim pritiskom.
- Prevelik pritisak nepotrebno opterećuje motor.
- Svrdo pravodobno naoštrite i po potrebi zamijenite.

Usisavanje prašine/strugotina

Prašine materijala kao što su olovni premazi, neke vrste drva, minerali i metal mogu biti štetni za zdravlje. Dodirivanje ili udisanje prašina može uzrokovati alergijske reakcije i/ili oboljenja dišnih putova korisnika ili obližnjih osoba.

Neke prašine kao što su prašina od hrastovine ili bukovine smatraju se kancerogenima, naročito u spoju s aditivima za obradu drva (kromati, sredstva za zaštitu drva). Materijal koji sadržava azbest smiju obrađivati samo stručnjaci.

- Pobrinite se za dobro provjetravanje radnog mjesta.
- Preporučljivo je nošenje maske protiv prašine s filtrom razreda P2.

Pridržavajte se propisa za obrađivane materijale koji vrijede u vašoj državi.

11. Električni priključak

Montirani elektromotor priključen je pripravan za rad. Priključak ispunjava važeće propise VDE i DIN.

Električni priključak na mjestu uporabe i korištenje produžni kabel moraju ispunjavati te propise.

Oštećeni električni kabeli

Ne električnim kabelima često nastaju oštećenja izolacije.

Uzroci su sljedeći:

- Pritisnuta mjesta, kada se kabeli provode kroz pukotine u prozorima ili vratima.
- Pregibi zbog neispravnog učvršćivanja ili provođenja kabela.
- Posjekotine zbog gaženja kabela.
- Oštećenja izolacije zbog povlačenja iz zidne utičnice.
- Pukotine zbog starenja izolacije.

Takvi oštećeni električni kabeli ne smiju se upotrebljavati i zbog oštećenja izolacije opasni su za život!

Redovito provjeravajte jesu li električni kabeli oštećeni. Pri provjeri osigurajte da kabel nije priključen na električnu mrežu.

Električni kabeli moraju ispunjavati odgovarajuće odredbe VDE i DIN. Upotrebljavajte samo kabele s oznakom H 07 RN-F.

Otisak oznake tipa na kabelu obavezan je.

Izmjenični motor

- Mrežni napon mora biti 230 V~ / 50 Hz
- Produžni kabeli moraju imati duljinu do 25 m i poprečni presjek od 1,5 mm².

Mrežni priključak i produžni kabel moraju biti trožilni = P + N + SL. - (1/N/PE).

Mrežni priključak osiguran je s maksimalno 16 A.

- Proizvod ispunjava zahtjeve EN 61000-3-11 i podliježe uvjetima specijalnog priključivanja. To znači da nije dopuštena uporaba na slobodno odabranim priključnim točkama po želji.
- Kod nepovoljnih odnosa u mreži ovaj uređaj može uzrokovati privremena kolebanja napona.
- Proizvod je namijenjen isključivo za uporabu na priključnim točkama koje
 - a) ne prekoračuju maksimalnu dopuštenu impedanciju mreže $Z_{\text{sys}} = 0,271 \Omega$ ili
 - b) čija opteretivost trajnom strujom mreže iznosi minimalno 100 A po fazi.
- Kao korisnik morate provjeriti, ako je potrebno i posavjetovati se s Vašim poduzećem za opskrbu energijom, ispunjava li priključna točka na kojoj želite koristiti Vaš proizvod jedan od zahtjeva a) ili b).

Priključivanja i popravke električne opreme smije obaviti samo elektrotehnički stručnjak.

Imate li pitanja, navedite sljedeće podatke:

- Vrsta struje motora
- Podaci s označne pločice stroja
- Podaci s označne pločice motora

12. Održavanje

Ako je radi izvanrednih radova održavanja ili popravljavanja potrebno angažirati stručno osoblje, uvijek se obratite preporučenoj servisnoj radionici ili izravno nama.

- Radove popravljavanja, održavanja i čišćenja te otklanjanje funkcionalnih neispravnosti obavljajte u pravilu samo kada je pogon isključen.
- Nakon obavljenih radova popravljavanja i održavanja potrebno je odmah ponovno montirati sve zaštitne i sigurnosne naprave.

Čišćenje

Pozor! Izvucite mrežni utikač.

- Nakon svakog završetka rada očistite stroj.

- Prašinu i prljavštinu redovito uklanjajte sa stroja.
- Zaštitne uređaje, ventilacijske otvore i kućište motora čistite od prašine i prljavštine.
- Očistite uređaj čistom krpom ili ga ispušite niskotlačnim stlačenim zrakom.
- Redovito podmazujte sve pokretne dijelove.
- Ne upotrebljavajte sredstva za čišćenje ili otapala; ona bi mogla nagristi plastične dijelove uređaja. Osigurajte da voda ne može ući u unutrašnjost uređaja.

Ugljene četkice

Pri prekomjernom iskrenju neka elektrotehnički stručnjak provjeri ugljene četkice.

Pozor! Ugljene četkice smije zamijeniti samo elektrotehnički stručnjak.

Kontrola razine ulja

Razinu ulja treba kontrolirati prije svake upotrebe uređaja.

Uređaj s držačem alata postavite prema dolje na tlo. Ulje mora biti najmanje 4 mm iznad donjeg ruba kontrolnog okanca. Po potrebi dolijte ulje.

Zamjena ulja: Slika 5

Ulje bi trebalo zamijeniti nakon oko 40 – 50 radnih sati.

Preporučeno ulje: 30 ml SAE 15W/40 ili ekvivalentno.

⚠ Pozor! Isključite uređaj. Izvucite mrežni utikač!

1. Postavite uređaj na leđa. Odvijte potvrdni okvir (4) s vijčanim ključem(A).
2. Zatim naginjanjem ispustite staro ulje u prikladan spremnik.

⚠ Pozor! Staro ulje treba odložiti na odgovarajuće sabirno mjesto!
3. Ulijte novo ulje (cca 100 ml) u otvor za ulijevanje ulja.
4. Ponovno pritegnite kontrolno okance i provjerite razinu ulja. Po potrebi dolijte ulje ili ispustite suvišno ulje dok razina ulja ne bude ispravna.
5. Nakon kratkog vremena rada ponovno provjerite razinu ulja.

Informacije o servisu

Treba imati na umu da kod ovog proizvoda sljedeći dijelovi podliježu trošenju uslijed korištenja ili prirodnim trošenju odnosno potrebni su kao potrošni materijal.

Potrošni dijelovi*: Šiljato dlijeto, ugljik četke

* nije obavezno u sadržaju isporuke!

13. Zbrinjavanje

Uređaj se nalazi u pakiranju kako bi se spriječila transportna oštećenja. To je pakiranje sirovina te se može ponovno uporabiti ili odnijeti na recikliranje.

Uređaj i njegov pribor sastoje se od raznih materijala kao što su metal i plastike. Neispravne dijelove odnesite na zbrinjavanje posebnog otpada. O tome se raspitajte u specijaliziranoj trgovini ili u općinskoj upravi

Starim uređajima nije mjesto u kućnom otpadu!



Ovaj simbol upozorava na to da se ovaj proizvod sukladno Direktivi o otpadnoj električnoj i elektroničkoj opremi (2012/19/EU) i nacionalnim zakonima ne smije zbrinjavati preko kućnog otpada. Ovaj proizvod potrebno je predati na za to predviđeno sabiralište.

To je moguće obaviti npr. povratom pri kupnji sličnog proizvoda ili predajom na ovlašteno sabiralište za recikliranje električnih i elektroničkih starih uređaja. Neispravno rukovanje starim uređajima zbog potencijalno opasnih tvari koje su često sadržane u električnim i elektroničkim starim uređajima može imati negativne posljedice na okoliš i ljudsko zdravlje. Ispravnim zbrinjavanjem ovog proizvoda usto doprinosite učinkovitom iskorištenju prirodnih resursa.







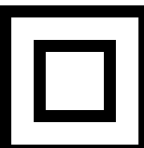


Informacije o sabiralištima starih uređaja možete zatražiti od tijela gradske uprave, javnih pružatelja usluga zbrinjavanja, ovlaštenog sabirališta električnih i elektroničkih starih uređaja ili poduzeća za odvoz otpada.

14. Otklanjanje neispravnosti

Neispravnost	Mogući uzrok	Rješenje
Motor se ne pokreće	Kvar mrežnog osigurača	Provjerite mrežni osigurač
	Neispravan produžni kabel	Zamijenite produžni kabel
	Neispravni priključci na motoru ili sklopki	Dajte na pregled električaru
	Neispravan motor ili sklopka	Dajte na pregled električaru
	Ugljene četkice su neispravne	Dajte na pregled električaru
Motor ne proizvodi snagu, osigurač se aktivira	Nedovoljan presjek produžnog kabela	Vidi „Električni priključak“
	Preopterećenje	Provjerite alat
	Neispravnost električnog sustava	Dajte na pregled električaru

Spis treści:	Strona:
1. Wprowadzenie.....	53
2. Opis urządzenia (rys. 1 - 5).....	53
3. Zakres dostawy.....	53
4. Użytkowanie zgodne z przeznaczeniem.....	54
5. Ogólne wskazówki bezpieczeństwa dla narzędzi elektrycznych	54
6. Dane techniczne	56
7. Przed pierwszym uruchomieniem.....	57
8. Użytkowanie.....	57
9. Uruchomienie	57
10. Instrukcja obsługi i pracy z maszyną	58
11. Połączenie elektryczne.....	58
12. Konserwacja.....	59
13. Utylizacja i odzyskiwanie	59
14. Usuwanie usterek.....	60

Wyjaśnienie symboli na urządzeniu

	<p>Przed uruchomieniem należy przeczytać niniejszą instrukcję obsługi i przestrzegać wskazówek bezpieczeństwa!</p>
	<p>Nosić rękawice ochronne!</p>
	<p>Nosić obuwie ochronne!</p>
	<p>Nosić okulary ochronne!</p>
	<p>Nosić nauszники ochronne!</p>
	<p>Nosić maskę przeciwpyłową!</p>
	<p>Klasa bezpieczeństwa II</p>
	<p>Symbol ten oznacza, że zgodnie z dyrektywą w sprawie zużytego sprzętu elektrycznego i elektronicznego (2012/19/UE) oraz przepisami krajowymi niniejszego produktu nie wolno utylizować wraz z odpadami domowymi.</p>
	<p>Maszyna odpowiada obowiązującej dyrektywie maszynowej WE.</p>
<p>⚠ Uwaga!</p>	<p>Miejsca w niniejszej instrukcji obsługi, które dotyczą bezpieczeństwa użytkownika, zostały oznaczone następującym znakiem.</p>

1. Wprowadzenie

PRODUCENT:

scheppach
 Fabrikation von
 Holzbearbeitungsmaschinen GmbH
 Günzburger Straße 69
 D-89335 Ichenhausen

SZANOWNI KLIENCI,

Życzymy wiele radości i sukcesów w trakcie pracy z nowo nabytym urządzeniem.

NOTYFIKACJA:

W świetle obowiązującego prawa dotyczącego odpowiedzialności za produkt producent tego urządzenia nie odpowiada za szkody, które powstały w tym urządzeniu lub poprzez jego działanie, podczas:

- nieprawidłowej obsługi,
- nieprzestrzegania instrukcji obsługi,
- napraw przeprowadzanych przez osoby trzecie, nieautoryzowanych fachowców,
- montażu i wymiany na nieoryginalne części,
- użytkowania niezgodnego z przeznaczeniem,
- awarii instalacji elektrycznej, w przypadku nieprzestrzegania przepisów elektrycznych i przepisów VDE: 0100, DIN 57113 / VDE 0113.

REKOMENDUJEMY PAŃSTWU:

Przed montażem i pierwszym uruchomieniem przeczytajcie Państwo cały tekst instrukcji obsługi. Instrukcja obsługi powinna Państwu ułatwić poznanie urządzenia oraz możliwości jego eksploatacji zgodnej z przeznaczeniem.

Instrukcja obsługi zawiera ważne wskazówki umożliwiające bezpieczną, fachową i ekonomiczną pracę z tym urządzeniem oraz informuje, jak uniknąć niebezpieczeństw, oszczędzić na kosztach napraw, ograniczyć czas przestoju i zwiększyć niezawodność oraz okres użytkowania urządzenia.

Oprócz zasad bezpieczeństwa zawartych w instrukcji obsługi koniecznie musicie Państwo dodatkowo przestrzegać przepisów dot. eksploatacji maszyn, obowiązujących w Państwa kraju.

Prosimy, żebyście Państwo przechowywali instrukcję obsługi przy urządzeniu i zabezpieczyli ją przed zanieczyszczeniami i wilgocią w plastikowej osłonie. Przed podjęciem pracy każda osoba obsługująca musi ją przeczytać i dokładnie przestrzegać. Maszyna może być obsługiwana jedynie przez osoby, które zostały poinstruowane i przeszkolone odnośnie jej użytkowania i związanych z tym niebezpieczeństw. Należy przestrzegać minimalnego wieku pracowników. Obok wskazówek dot. bezpieczeństwa zawartych w tej instrukcji obsługi oraz przepisów obowiązujących w Państwa kraju, należy również przestrzegać innych powszechnie uznanych technicznych norm dot. eksploatacji urządzeń do obróbki drewna.

Nie ponosimy odpowiedzialności za wypadki lub szkody powstałe wskutek nieprzestrzegania niniejszej instrukcji oraz wskazówek bezpieczeństwa.

2. Opis urządzenia (rys. 1 - 5)

1. Obudowa silnika
2. Włącznik/wyłącznik
3. Uchwyt
4. Wlew oleju / wziernik
5. Dodatkowy uchwyt
6. Gniazdo narzędzia
7. Dłuto szpiczaste
8. Bolce blokujące
9. Śruba zaciskowa
10. Przełącznik blokujący

3. Zakres dostawy

- (1x) Młot wyburzeniowy
- (1x) Walizka transportowa
- (1x) Oliwiarka
- (1x) Dłuto szpiczaste
- (1x) Dłuto płaskie
- (1x) Klucz (A)
- (2x) Szczotki węglowe
- (1x) Instrukcja obsługi

- Otworzyć opakowanie i wyjąć ostrożnie urządzenie.
- Usunąć materiał opakowaniowy oraz zabezpieczenia opakowania/transportowe (jeśli występują).
- Sprawdzić, czy zakres dostawy jest kompletny.
- Po rozpakowaniu należy sprawdzić wszystkie części pod kątem ewentualnych szkód powstałych w czasie transportu. W przypadku powstania takich szkód reklamację należy zgłosić niezwłocznie do dostawcy. Późniejsze reklamacje nie będą rozpatrywane.
- W miarę możliwości zachować opakowanie do zakończenia okresu gwarancyjnego.
- Przed rozpoczęciem użytkowania urządzenia należy zapoznać się z instrukcją obsługi urządzenia.
- Jako części wyposażenia dodatkowego, części zużywalne oraz zamienniki należy stosować wyłącznie części oryginalne. Części zamienniki dostępne są u autoryzowanego sprzedawcy firmy schepach.
- Podczas składania zamówień należy podać numer artykułu, a także typ i rok produkcji urządzenia.

⚠ Uwaga!

Urządzenie i materiały opakowaniowe nie mogą służyć jako zabawka dla dzieci! Nie pozwalać dzieciom na zabawę plastikowymi torebkami, foliami lub małymi częściami! Istnieje niebezpieczeństwo połknięcia i uduszenia!

4. Użytkowanie zgodne z przeznaczeniem

Narzędzie elektryczne przeznaczone jest do ciężkich prac wyburzeniowych i do kucia; przy zastosowaniu odpowiedniego oprzyrządowania można użyć go również do wbijania i zagęszczania.

Maszyna może być użytkowana jedynie do ustalonych celów, zgodnie z przeznaczeniem. Użytkowanie urządzenia do innych celów jest niewłaściwe. Producent nie odpowiada za jakiegokolwiek szkody lub obrażenia ciała użytkownika / operatora wynikające z niewłaściwego użytkowania urządzenia.

Urządzenia używać tylko zgodnie z jego przeznaczeniem. Każde użycie, odbiegające od opisanego w niniejszej instrukcji jest niezgodne z przeznaczeniem urządzenia.

Osoby, które obsługują i konserwują maszynę, muszą być zaznajomione z tym instrukcjami i znać potencjalne zagrożenia.

Oprócz tego należy przestrzegać wszystkich obowiązujących przepisów bezpieczeństwa pracy.

Dodatkowo należy stosować się do zasad bezpieczeństwa i higieny pracy oraz wymogów medycyny pracy.

Wszelkie modyfikacje urządzenia powodują wykluczenie odpowiedzialności producenta za powstałe w ich następstwie szkody.

Proszę pamiętać o tym, że nasze urządzenie nie jest przeznaczone do zastosowania zawodowego, rzemieślniczego lub przemysłowego. Umowa gwarancyjna nie obowiązuje, gdy urządzenie było stosowane w zakładach rzemieślniczych, przemysłowych lub do podobnych działalności.

5. Ogólne wskazówki bezpieczeństwa dla narzędzi elektrycznych

Uwaga! Podczas używania narzędzi elektrycznych należy przestrzegać zasadniczych środków bezpieczeństwa w celu ochrony przed porażeniem prądem, zagrożeniem obrażeniami i pożarem. Przed przystąpieniem do używania niniejszego narzędzia elektrycznego należy przeczytać wszystkie wskazówki i odpowiednio przechowywać je w bezpiecznym miejscu.

1. Bezpieczeństwo w miejscu pracy

- Utrzymywać miejsce pracy czyste i dobrze oświetlone. Nieporządek i słabo oświetlone miejsca pracy mogą prowadzić do wypadków.
- Nie używać elektronarzędzia w przestrzeniach zagrożonych wybuchem z łatwopalnymi cieczami, gazami lub pyłami. Elektronarzędzia mogą wytwarzać iskry, które mogą zapalić pył lub opary

- Ymać dzieci i inne osoby z dala od elektronarzędzia podczas pracy. Użytkownik może stracić kontrolę nad narzędziem jeśli jest rozkojarzony.

2. Bezpieczeństwo elektryczne

- Wtyczka elektronarzędzia musi pasować do gniazda. Nie wolno w żaden sposób modyfikować wtyczki. Nie używać adapterów z uziemionymi elektronarzędziami. Oryginalne wtyczki i pasujące gniazda zmniejszają ryzyko porażenia prądem.
- Unikać kontaktu z powierzchniami uziemionymi: takimi jak rury, grzejniki, kuchenki i lodówki. Istnieje zwiększone ryzyko porażenia prądem, jeśli ciało użytkownika jest uziemione.
- Chronić elektronarzędzia przed deszczem i wilgocią. Przenikanie wody do elektronarzędzia zwiększa ryzyko porażenia prądem.
- Używać przewodu wyłącznie zgodnie z jego przeznaczeniem. Nie używać przewodu do przenoszenia lub zawieszania elektronarzędzia lub wyciągania wtyczki z gniazda. Trzymać kabel z dala od ciepła, oleju, ostrych krawędzi lub ruchomych części maszyn. Uszkodzone lub skręcone przewody zwiększają ryzyko porażenia prądem.
- Podczas pracy z elektronarzędziami na zewnątrz pomieszczenia należy używać wyłącznie przedłużaczy, które są przystosowane do użytkowania na zewnątrz. Korzystanie z przedłużaczy nadających się do zastosowań na zewnątrz zmniejsza ryzyko porażenia prądem.
- Jeżeli nie ma możliwości uniknięcia pracy z elektronarzędziem w wilgotnym środowisku, należy użyć wyłącznika prądu resztkowego. Zastosowanie wyłącznika prądu resztkowego zmniejsza ryzyko porażenia prądem.

3. Bezpieczeństwo osobiste

- Należy zwracać uwagę na wykonywaną czynność i używać elektronarzędzi z rozwagą.
- Nie używać elektronarzędzi, gdy użytkownik jest zmęczony lub pod wpływem narkotyków, alkoholu lub leków. Jedna chwila nieuwagi podczas korzystania z urządzenia może skutkować poważnymi obrażeniami.
- Stosować środki ochrony indywidualnej i okulary ochronne. Stosowanie środków ochrony indywidualnej takich jak maska przeciwpyłowa, obuwie robocze z podeszwą antypoślizgową, kask ochronny lub ochronniki słuchu odpowiednio do rodzaju i zastosowania elektronarzędzia zmniejsza ryzyko obrażeń.

- d) Unikać niezamierzonego uruchamiania elektronarzędzia. Upewnić się, że urządzenie jest wyłączone przed podłączeniem go do sieci i/lub włożeniem baterii, podnoszeniem lub przenoszeniem go. Trzymając palec na przełączniku podczas przenoszenia elektronarzędzia, lub gdy urządzenie pozostaje włączone podczas go podłączania do sieci można doprowadzić do wypadków.
- e) Usunąć narzędzia do regulacji lub klucze przed włączeniem elektronarzędzia. Narzędzia i klucze znajdujące się w obracających się częściach urządzenia mogą spowodować obrażenia.
- f) Unikać nienormalnych pozycji ciała. Stań bezpiecznie i zachować równowagę w każdej chwili. W ten sposób można łatwiej kontrolować elektronarzędzia w nieoczekiwanych sytuacjach.
- g) Nosić odpowiednią odzież. Nie nosić luźnej odzieży ani biżuterii. Włosy, odzież i rękawice utrzymywać z dala od ruchomych części. Luźna odzież, biżuteria lub długie włosy mogą zostać pochwycone w ruchome części.
- h) Jeżeli istnieje możliwość przyłączenia narzędzi odpylających lub pojemników do zbiórki ewentualnie należy upewnić się, że są podłączone i prawidłowo używane. Korzystanie z narzędzi odpylających może zmniejszyć ryzyko powodowane przez pył.

4. Użytkowanie i obchodzenie się z elektronarzędziami

- a) Nie należy przeciążać narzędzia. Użyć odpowiedniego elektronarzędzia dla danego typu pracy. Korzystając z właściwych narzędzi elektrycznych można lepiej i bezpieczniej wykonywać pracę w określonym zakresie mocy.
- b) Nie używać elektronarzędzia z wadliwymi przełącznikami. Elektronarzędzia, których nie da się włączyć lub wyłączyć są niebezpieczne i należy je naprawić.
- c) Wyciągnąć wtyczkę z gniazdka i/lub wyjąć baterię przed dokonaniem ustawień narzędzia, wymianą części akcesoryjnych lub odkładaniem elektronarzędzia. Te środki ostrożności zapobiegają niezamierzonemu uruchomieniu elektronarzędzia.
- d) Utrzymywać elektronarzędzia, które nie są w użyciu, z dala od dzieci. Tylko osoby, które znajdują się na obsłudze elektronarzędzia i które zapoznały się z instrukcją obsługi mogą używać elektronarzędzia. Elektronarzędzia są niebezpieczne, jeśli są użytkowane przez osoby niewykwalifikowane.
- e) Starannie konserwować elektronarzędzia. Sprawdzając ruchome części pod kątem prawidłowego i sprawnego działania oraz sprawdzić, czy nie ma części, które uległy uszkodzeniu lub zniszczeniu w stopniu pogarszającym funkcjonowanie elektronarzędzia. Przed użyciem elektronarzędzia naprawić uszkodzone części. Wiele wypadków jest spowodowanych niewłaściwą konserwacją elektronarzędzi.

- f) Narzędzia tnące utrzymywać naostrzone i czyste. Starannie konserwowane narzędzia tnące z ostrymi krawędziami są mniej podatne na zacinanie i mogą być łatwiej prowadzone.
- g) Używać elektronarzędzi, części akcesoryjnych, narzędzia wstawiania itp. zgodnie z niniejszą instrukcją. Należy wziąć pod uwagę warunki pracy i czynność, która ma być przeprowadzona. Używanie elektronarzędzi do zastosowań innych niż zgodnie z ich przeznaczeniem może spowodować niebezpieczeństwo.

5. Serwisowanie

- a) Urządzenie powinno być naprawiane wyłącznie przez wykwalifikowanych specjalistów i należy zawsze stosować oryginalne części zamienne do naprawy. Służy to utrzymaniu bezpieczeństwa narzędzia.

Ostrzeżenia dotyczące bezpieczeństwa przy obsłudze wiertarki udarowej

- Zakładaj nauszniki. Ekspozycja na hałas może doprowadzić do uszkodzenia słuchu.
- Korzystaj z dodatkowego uchwytu (uchwytów), jeżeli dołączono je do narzędzia. Utrata kontroli nad narzędziem może skutkować obrażeniami ciała.
- Obsługując urządzenie przytrzymuj narzędzie elektryczne używając izolowanych powierzchni chwytnych, ponieważ istnieje możliwość, że elementy tnące przetną ukryte okablowanie lub własny przewód. Jeżeli element tnący przetnie przewód pod napięcie, metalowe części narzędzia elektrycznego mogą porazić operatora prądem.
- Należy używać odpowiednich detektorów wykrywających czy w strefie roboczej znajdują się ukryte linie zasilające lub skontaktuj się z lokalnym zakładem energetycznym w celu uzyskania pomocy. Dotknięcie przewodów elektrycznych może wywołać pożar lub skutkować porażeniem prądem. Uszkodzenie przewodu gazowego może prowadzić do eksplozji. Naruszenie wodociągu skutkuje szkodami w mieniu lub porażeniem prądem.
- Podczas korzystania z urządzenia zawsze przytrzymuj ją moc no obiema rękami i przyjmij stabilną postawę. Narzędzie elektryczne obsługuje się lepiej używając obu rąk.
- Zabezpiecz obrabiany element. Przedmiot zamocowany przy pomocy zacisków lub w imadle jest bardziej stabilny niż przytrzymywany ręką.
- Nosić maskę przeciwpyłową.

Dalsze Wskazówki Bezpieczeństwa i wskazówki dotyczące pracy

Ostrzeżenie

- Unikać nietypowej pozycji ciała. Zadbaj o stabilną pozycję i zachowanie równowagi w każdej chwili.
- Stosować wyposażenie ochronne. Podczas pracy z urządzeniem zawsze należy nosić okulary ochronne. Obowiązkowe jest stosowanie odzieży ochronnej takiej jak maska przeciwpyłowa, rękawice ochronne, mocnego obuwia antypoślizgowego i naszników ochronnych.
- Pył powstający podczas pracy jest często szkodliwy dla zdrowia i nie powinien przenikać do organizmu. Należy stosować układ odsysania pyłu i dodatkowo nosić odpowiednią maskę przeciwpyłową. Dokładnie usunąć nagromadzony pył np. przy pomocy odkurzacza.
- Kabel zasilający trzymać zawsze z dala od obszaru roboczego urządzenia. Kabel należy prowadzić zawsze do tyłu od urządzenia.
- Nie wolno obrabiać materiałów zagrażających zdrowiu (np. azbestu).
- Podczas pracy przy ścianach, sufitach i podłodze należy uważać na kable elektryczne, przewody gazowe i wodociągowe.
- W przypadku zablokowania narzędzia roboczego należy natychmiast wyłączyć urządzenie! Nie włączać urządzenia ponownie, dopóki narzędzie robocze jest zablokowane; mogłoby dojść do odrzutu zwrotnego o dużym momencie reakcyjnym. Należy wykryć i usunąć przyczynę zablokowania narzędzia roboczego uwzględniając przy tym wskazówki bezpieczeństwa. Możliwymi przyczynami tego mogą być:
 - Skośne ustawienie się w przedmiocie poddawany obróbcie
 - Przerwanie materiału poddawanego obróbcie
 - Przeciążenie narzędzia elektrycznego
- Nie sięgać do obszaru pracującej maszyny.
- Nie wolno usuwać wiórów i odłamków, gdy urządzenie jest włączone.

Ostrzeżenie! Niebezpieczeństwo poparzenia

Narzędzie robocze może w trakcie użytkowania stać się bardzo gorące.

- Przy wymianie narzędzia
- Przy odkładaniu urządzenia

Ostrzeżenie! Niniejsze narzędzie elektryczne wytwarza podczas pracy pole elektromagnetyczne. Pole to może w pewnych okolicznościach wpływać negatywnie na aktywne lub pasywne implanty medyczne. W celu zmniejszenia ryzyka poważnych lub śmiertelnych obrażeń, osobom z implantami medycznymi przed użyciem narzędzia elektrycznego zalecamy konsultację z lekarzem i producentem.

6. Dane techniczne

Częstotliwość udaru	2000 min ⁻¹
Wymiary: dł. x szer. x wys.	652 x 157 x 276 mm
Siła uderzenia w dżulach	50 Joule
Waga	16 kg
Silnik V/Hz:	230-240 V~ 50 Hz
Pobór mocy P1	1700 W
Klasa zabezpieczenia:	II
Rodzaj zabezpieczenia:	IP20
Mocowanie:	SDS-HEX System 30 mm

Zmiany techniczne są zastrzeżone!

Hałas i wibracje

Hałas tej piły został zmierzony zgodnie z EN 60745.

Poziom ciśnienia akustycznego L _{pA}	82,2 dB(A)
Odchylenie K _{pA}	1,58 dB
Poziom mocy akustycznej L _{WA(gwarantowana)}	105 dB(A)
Odchylenie K _{WA}	1,58 dB

Zakładać naszniki ochronne.

Hałas może powodować utratę słuchu. Wartości całkowite drgań (suma wektorowa trzech kierunków) określone zgodnie z EN 60745.

Dłuta

Główny uchwyt:

Wartość emisji drgań ah

$$a_{n, Cheq} = 18,652 \text{ m/s}^2$$

$$\text{Odchylenie } K = 1,5 \text{ m/s}^2$$

Dodatkowy uchwyt:

Wartość emisji drgań ah

$$a_{n, Cheq} = 14,992 \text{ m/s}^2$$

$$\text{Odchylenie } K = 1,5 \text{ m/s}^2$$

Dodatkowe informacje w zakresie narzędzi elektrycznych.

Ostrzeżenie!

Wartość w zakresie emisji drgań określono zgodnie z ujednoczoną metodą badawczą. Może ona ulec zmianie w związku ze sposobem użytkowania sprzętu elektrycznego i w wyjątkowych okolicznościach może ona przekraczać określoną wartość.

Wartość drgań można wykorzystać do porównania sprzętu z innymi narzędziami elektrycznymi.

Wartość drgań można wykorzystać do wstępnej oceny szkodliwych skutków.

Ograniczaj emisje i drgania to minimum!

- Korzystaj wyłącznie ze sprawnych urządzeń.
- Urządzenie należy regularnie czyścić i serwisować.
- Dostosuj swój styl pracy do przedmiotowego urządzenia.
- Nie wolno obciążać urządzenia.
- W razie konieczności, urządzenie należy serwisować.
- Urządzenie należy wyłączać, gdy nie jest używane.
- Pamiętaj o założeniu rękawic ochronnych.

Pozostałe zagrożenia

Nawet gdy używając urządzenie przestrzegane są wszystkie instrukcje, pewnych zagrożeń nie można wykluczyć. Poniższe zagrożenia związane z budową i układem urządzenia mogą mieć miejsce:

1. Zagrożenie uszkodzenia płuc, jeżeli przeciwpyłowa maska ochronna nie jest zakładana.
2. Zagrożenie uszkodzenia słuchu, jeżeli ochrona narządów słuchu nie jest stosowana.
3. Zagrożenie powstania uszczerbku na zdrowiu w wyniku drgań ręka-ramię oddziałujących na organizm człowieka przez dłuższy czas.

7. Przed pierwszym uruchomieniem

Przed rozpoczęciem pracy należy upewnić się, że dane na tabliczce znamionowej są zgodne z danymi sieci zasilania.

Przed wykonywaniem jakichkolwiek zmian w urządzeniu, zawsze wyciągać wtyczkę sieciową z gniazdka.

- Należy zaznajomić się z urządzeniem. Zapoznać się z użytkowaniem urządzenia oraz z ograniczeniami, ale także ze szczególnymi potencjalnymi zagrożeniami.
- Upewnić się, że przełącznik jest na pozycji „AUS“ („Wyłączony“) przed włożeniem wtyczki do gniazdka.
- Upewnić się, że urządzenie zostało prawidłowo wyczyszczone i nasmarowane.
- Sprawdzić maszynę przed jej uruchomieniem pod kątem uszkodzonych części i ustalić, czy działają one prawidłowo i wykonują prawidłowo swoje funkcje. W przypadku wątpliwości należy taką część wymienić.
- Sprawdzić ustawienie wszystkich ruchomych części, wszystkich połamanych lub mocujących części, a także wszystkie inne warunki, które mogłyby mieć wpływ na prawidłowe działanie urządzenia. Każda uszkodzona część powinna być natychmiast naprawiona przez specjalistę lub wymieniona.

- Nie wolno używać maszyny, jeśli przełącznik nie działa prawidłowo (nie daje się poprawnie włączyć lub wyłączyć maszyny).

⚠ Uwaga! Przed rozpoczęciem pracy z urządzeniem upewnić się przy pomocy lokalizatora, że w miejscu pracy nie znajdują się ukryte przewody elektryczne, rury gazowe i wodne.

8. Użytkowanie

- Urządzenie eksploatować wyłącznie w nienagannym stanie technicznym.
- Wszystkie nastawy i inne prace na maszynie powinny być wykonywane w czasie, gdy jest ona wyłączona.
- Nigdy nie zostawiać urządzenia bez dozoru, gdy jest uruchomione.
- Po wyłączeniu maszyny należy poczekać do momentu, w którym całkowicie się zatrzyma.
- Przed wyciągnięciem wtyczki sieciowej z gniazdka, zawsze najpierw wyłączyć maszynę.
- Maszynę odłączać od sieci zasilania trzymając za wtyczkę, a nie za przewód.
- Regularnie czyścić i konserwować urządzenie.
- Urządzenie należy regularnie czyścić i serwisować.

9. Uruchomienie

Rys. 2. Montaż dłuta

1. Dłuto należy zawsze wyczyścić przed zamontowaniem i lekko nasmarować jego trzon.
2. Bolce blokujące (8) dokręcić do oporu, obrócić o 180° stopni, a następnie puścić.
3. Wsunąć dłuto w gniazdo narzędzia (6) i wcisnąć je do oporu.
4. Bolce blokujące (8) dokręcić do oporu, obrócić o 180° stopni, a następnie puścić.
5. Sprawdzić blokadę na narzędziu.

Demontaż dłuta

Bolce blokujące (6) dokręcić do oporu, obrócić o 180° stopni, a następnie puścić oraz wymontować dłuto.

Dodatkowy uchwyt, rys. 3

Dla zapewnienia użytkownikowi bezpieczeństwa, maszynę należy używać korzystając z dodatkowego uchwytu!

1. Dodatkowy uchwyt (5) zapewnia podczas użytkowania młota wyburzeniowego pewną podporę.
2. Dodatkowy uchwyt (5) może być obrócony w dowolną pozycję.
3. W tym celu należy poluzować śmigło(9).
4. Następnie obrócić uchwyt dodatkowy (5) do wygodnej i pewnej pozycji i dokręcić śrubę (6).

Włączanie i wyłączanie (rys.4)

Włączanie: Nacisnąć przełącznik trybu pracy(2). Wyłączanie: Nacisnąć ponownie przełącznik trybu pracy(2). Praca ciągła: Nacisnąć przełącznik roboczy (2) i zablokować przełącznikiem blokującym (10). Zatrzymywanie pracy ciągłej: Lekko dotknąć przełącznika roboczego (2).

10. Instrukcja obsługi i pracy z maszyną

Uwaga! Dla zapewnienia użytkownikowi bezpieczeństwa, maszyna powinna być trzymana za oba uchwyty jednocześnie (3 oraz 5, rys.1.)!

Zapobiega to sytuacji, w której dłuto dotykające przewody mogłoby spowodować wstrząs elektryczny.

Narzędzia - dłuta utrzymywać zawsze ostre i w dobrym stanie.

⚠ Uwaga!

- Podczas dłutowania pracować tylko przy niskim nacisku.
- Zbyt silny nacisk niepotrzebnie obciąża silnik.
- Należy regularnie ostrzyć dłuto i wymieniać je w razie potrzeby.

Odsysanie pyłu/wiórów

Pyły z obrabianych materiałów jak powłoki zawierające ołów, niektóre rodzaje drewna, minerały i metale być szkodliwe dla zdrowia. Dotykanie lub wdychanie pyłów może wywoływać reakcje alergiczne i/lub choroby dróg oddechowych użytkownika i osób znajdujących się w pobliżu.

Niektóre rodzaje pyłów jak pył dębowy lub bukowy uważane są za rakotwórcze, zwłaszcza w połączeniu z dodatkowymi substancjami używanymi przy obróbce drewna (chromian, środki ochronne do drewna). Materiały zawierające azbest mogą być obrabiane wyłącznie przez specjalistów.

- Należy zadbać o dobrą wentylację stanowiska pracy.
- Zaleca się noszenie maski przeciwpyłowej z filtrem klasy P2.

Należy stosować się do obowiązujących w danym kraju przepisów dotyczących materiałów przeznaczonych do obróbki.

11. Połączenie elektryczne

Zainstalowany silnik elektryczny jest gotowy do eksploatacji. Przyłącze odpowiada właściwym przepisom VDE (Związek Elektryków Niemieckich) oraz normom DIN.

Przyłącze sieciowe udostępniane przez klienta oraz przedłużacz muszą być zgodne z powyższymi przepisami.

Uszkodzone przewody połączenia elektrycznego

Na elektrycznych przewodach zasilających powstają często uszkodzenia izolacji.

Powody są następujące:

- Wgniecenia powstałe na przewodach, gdy biega one przez okno lub drzwi.
- Zagięcia powstałe na skutek nieprawidłowego montażu lub prowadzenia przewodów zasilających.
- Przecięcia powstałe na skutek najazdu na przewody zasilające.
- Uszkodzenia izolacji powstałe podczas wyciągania przewodu z gniazdka.
- Pęknięcia z powodu starzenia się izolacji.

Takie wadliwe przewody elektryczne zasilające nie mogą być używane i z powodu uszkodzenia izolacji stanowią śmiertelne niebezpieczeństwo!

Elektryczne kable połączeniowe należy sprawdzać pod kątem uszkodzeń. Należy upewnić się, że przy sprawdzaniu połączenia kabla zasilającego nie jest on podłączony do sieci.

Elektryczne kable połączeniowe muszą być zgodne z odpowiednimi przepisami VDE i normami DIN. Należy używać tylko kabli zasilających oznaczonych H 07 RN.

Nadruk oznaczenia typu na kablu zasilającym jest wymagany przepisami.

Silnik na prąd zmienny

- Napięcie sieciowe musi wynosić 230 V~ / 50 Hz
- Przedłużacze o długości 25 m muszą posiadać przekrój wynoszący 1,5 milimetra kwadratowego.

Podłączenie do sieci i przewody przedłużające muszą zawsze być 3-żyłowe = P + N + SL. - (1/N/PE). Połączenie sieciowe posiada zabezpieczenie wynoszące maksymalnie 16 A.

- Produkt odpowiada wymogom normy EN 61000-3-11 i jest odbiornikiem objętym specjalnymi warunkami przyłączenia. Oznacza to, iż niedopuszczalne jest podłączenie go do sieci w dowolnie wybranych miejscach.
- Przy niekorzystnych warunkach zasilania urządzenie może spowodować przejściowe wahania napięcia.
- Urządzenie może być podłączane do sieci jedynie w punktach:
 - a) nie przekraczających maksymalnej, dopuszczalnej impedancji $Z_{sys} = 0,271 \Omega$ lub
 - b) w których wytrzymałość sieci na obciążenie prądem stałym wynosi przynajmniej 100 A na fazę
- Użytkownik musi się upewnić w odpowiednim zakładzie energetycznym, iż miejsce, w którym chce on podłączyć urządzenie odpowiada jednemu z wyżej wymienionych wymogów a) lub b).

Podłączanie oraz naprawy wyposażenia elektrycznego mogą być przeprowadzane przez wykwalifikowanego elektryka.

W przypadku pytań proszę o podanie następujących danych:

- Rodzaj prądu silnika
- Dane znajdujące się na tabliczce znamionowej maszyny
- Dane znajdujące się na tabliczce znamionowej silnika

12. Konserwacja

Jeżeli do wykonania specjalnych prac związanych z utrzymaniem w dobrym stanie lub prac naprawczych konieczny jest personel specjalistyczny, proszę się zgłosić do odpowiedniego punktu serwisowego lub bezpośrednio do nas.

- Prace związane z utrzymaniem w dobrym stanie, konserwacją, czyszczeniem oraz usuwaniem usterek wolno wykonywać wyłącznie przy wyłączonym napędzie.
- Po zakończeniu naprawy lub konserwacji należy natychmiast zamontować z powrotem wszystkie urządzenia ochronne i zabezpieczające.

Czyszczenie

⚠ Uwaga! Wyciągnąć wtyczkę z sieci.

- Czyścić maszynę po każdym zakończeniu pracy.
- Regularnie usuwać pył oraz zabrudzenia z maszyny.
- Utrzymywać wszystkie elementy zabezpieczające, szczeliny powietrzne i korpus silnika wolne od kurzu i brudu.
- Urządzenie czyścić czystą szmatką lub przedmuchać je sprężonym powietrzem pod niskim ciśnieniem.
- Wszystkie ruchome części należy regularnie smarować.
- Nie używać żadnych środków czyszczących lub rozpuszczalników, ponieważ mogą one zniszczyć elementy urządzenia wykonane z tworzyw sztucznych. Upewnić się, że woda nie może dostać się do środka urządzenia.

Szczotki węglowe

W przypadku nadmiernego iskrzenia należy zlecić sprawdzenie szczotek węglowych wykwalifikowanemu elektrykowi.

Uwaga! Szczotki powinny być wymienione jedynie przez wykwalifikowanego elektryka.

Kontrola poziomu oleju

Poziom oleju należy sprawdzać każdorazowo przed użyciem urządzenia.

Urządzenie ustawić na podłodze umieszczając gniazdo na narzędzia na dole. Olej musi znajdować się co najmniej 4 mm ponad krawędzią wziernika. W razie potrzeby uzupełnić odpowiednią ilość oleju.

Wymiana oleju: rys.5

Olej powinno się wymieniać po ok. 40 - 50 godzinach pracy.

Zalecany olej: 30 ml SAE 15W/40 lub równoważny.

⚠ Uwaga! Wyłączyć urządzenie. Wyciągnąć wtyczkę z gniazdka.

1. Położyć urządzenie na tylnej stronie. Odkręcić wziernik (4) za pomocą klucza (A).
2. Usunąć zużyty olej przelewając go od odpowiedniego pojemnika.
Uwaga: Zużyty olej należy utylizować w odpowiednim punkcie zbiórki odpadów i zużytego oleju.
3. Wlać nowy olej (ok. 100 ml) przez otwór wlewowy oleju.
4. Ponownie przykręcić wziernik i skontrolować poziom oleju. W razie potrzeby uzupełnić olej lub spuścić nadmiar oleju aż do uzyskania właściwego poziomu.
5. Po krótkim okresie pracy należy ponownie skontrolować poziom oleju

Informacje serwisowe

Należy wziąć pod uwagę, że następujące części tego produktu podlegają normalnemu podczas eksploatacji lub naturalnemu zużyciu bądź że następujące części konieczne są jako materiały eksploatacyjne.

Części zużywające się*: Dłuto szpiczaste, szczotki węglowe

* nie zawsze wchodzą w zakres dostawy!

13. Utylizacja i odzyskiwanie

Podczas transportu, aby zapobiec uszkodzeniom, urządzenie znajduje się w opakowaniu. Opakowanie to jest surowcem, który można użytkować ponownie lub można przeznaczyć do powtórnego przerobu. Urządzenie oraz jego osprzęt składają się z różnych rodzajów materiałów, jak np. metal i tworzywa sztuczne. Uszkodzone części dostarczyć do punktu utylizacji. Proszę poprosić o informację w sklepie specjalistycznym bądź w placówce samorządu lokalnego.

Zużytego sprzętu nie wolno wyrzucać wraz z odpadami domowymi!



Symbol ten oznacza, że zgodnie z dyrektywą w sprawie zużytego sprzętu elektrycznego i elektronicznego (2012/19/UE) oraz przepisami krajowymi niniejszego produktu nie wolno utylizować wraz z odpadami domowymi. Produkt ten należy przekazać do przeznaczonego do tego celu punktu zbiórki. Można to zrobić np. poprzez zwrot przy zakupie podobnego produktu lub przekazanie do autoryzowanego punktu zbiórki zajmującego się recyklingiem zużytego sprzętu elektrycznego i elektronicznego. Nieprawidłowe obchodzenie się z użytym sprzętem może mieć negatywny wpływ na środowisko i zdrowie ludzkie ze względu na potencjalnie niebezpieczne materiały, które często znajdują się w użytym sprzęcie elektrycznym i elektronicznym.

Poprzez prawidłową utylizację tego produktu przyczyniają się Państwo także do efektywnego wykorzystania zasobów naturalnych. Informacje dotyczące punktów zbiórki zużytego sprzętu można otrzymać w urzędzie miasta, od podmiotu publiczno-prawnego zajmującego się utylizacją, autoryzowanej jednostki odpowiedzialnej za utylizację zużytego sprzętu elektrycznego i elektronicznego lub w firmie obsługującej wywóz śmieci w Państwa miejscu zamieszkania.

14. Usuwanie usterek

Usterka	Możliwa przyczyna	Usuwanie usterek
Silnik nie daje się uruchomić	Utrata, uszkodzenie bezpiecznika sieciowego	Sprawdzić bezpiecznik sieciowy
	Przedłużacz jest uszkodzony	Należy wymienić przedłużacz
	Podłączenia na silniku lub przełącznik nie działa prawidłowo	Pozostawić sprawdzenie elektrykowi
	Silnik lub przełącznik jest wadliwy	Pozostawić sprawdzenie elektrykowi
Silnik nie ma mocy, zabezpieczenie się uruchamia	Szczotki węglowe uszkodzone	Pozostawić sprawdzenie elektrykowi
	Przekrój przewodu przedłużającego nie jest wystarczający	Patrz „Połączenie elektryczne“
	Przeciążenie	Sprawdzić narzędzie
	Usterka elektryczna	Pozostawić sprawdzenie elektrykowi

CE - Konformitätserklärung Originalkonformitätserklärung

CE - Prohlášení o shodě

CE - Vyhlásenie o zhode



scheppach Fabrikation von Holzbearbeitungsmaschinen GmbH, Günzburger Str. 69, D-89335 Ichenhausen

DE	erklärt folgende Konformität gemäß EU-Richtlinie und Normen für den Artikel	PL	deklaruje, że produkt jest zgodny z następującymi dyrektywami UE i normami
GB	hereby declares the following conformity under the EU Directive and standards for the following article	LT	pareiškia, taip atitiktis pagal ES direktyvos ir standartai šį straipsnį
FR	déclare la conformité suivante selon la directive UE et les normes pour l'article	HU	az EU-irányelv és a vonatkozó szabványok szerinti következő megfelelési nyilatkozatot teszi a termékre
IT	dichiara la seguente conformità secondo le direttive e le normative UE per l'articolo	SI	izjavlja sledeco skladnost z EU-direktivo in normami za artikel
ES	declara la conformidad siguiente según la directiva la UE y las normas para el artículo	CZ	prohlašuje následující shodu podle směrnice EU a norem pro výrobek
PT	declara o seguinte conformidade com a Directiva da UE e as normas para o seguinte artigo	SK	prehlasuje nasledujúcu zhodu podľa smernice EU a noriem pre výrobok
DK	erklærer hermed, at følgende produkt er i overensstemmelse med nedenstående EUDirektiver og standarder	HR	ovime izjavljuje da postoji sukladnost prema EU-smjernica i normama za sljedece artikle
NL	verklaart hierbij dat het volgende artikel voldoet aan de daarop betrekking hebbende EG-richtlijnen en normen	RS	potvrđuje sledeću usklađenost prema smernicama EZ i normama za artikal
FI	vakuuttaa täten, että seuraava tuote täyttää ala esitetyt EU-direktiivit ja standardit	RO	declară următoarea conformitate corespunzător directivei și normelor UE pentru articolul
SE	försäkras härmed följande överensstämmelse enligt EU-direktiv och standarder för följande artikeln	BG	декларира съответното съответствие съгласно Дирек-тива на ЕС и норми за артикул

Marke / Značka / :

scheppach

Art.-Bezeichnung / Název výrobku /

Abbruchhammer - AB1700

Označenie výrobku:

Demoliční kladivo - AB1700

Demolačné kladivo - AB1700

Art.-Nr. / Art. no.:

5908201942

<input type="checkbox"/>	2014/29/EU	<input type="checkbox"/>	2004/22/EC	<input type="checkbox"/>	89/686/EC_96/58/EC	<input checked="" type="checkbox"/>	2000/14/EC_2005/88/EC
<input type="checkbox"/>	2014/35/EU	<input type="checkbox"/>	2014/68/EU	<input type="checkbox"/>	90/396/EC	<input type="checkbox"/>	Annex V
<input checked="" type="checkbox"/>	2014/30/EU	<input checked="" type="checkbox"/>	2011/65/EU*	<input type="checkbox"/>		<input checked="" type="checkbox"/>	Annex VI Noise: measured $L_{WA} = 102$ dB(A); guaranteed $L_{WA} = 105$ dB(A) P = 1,7 KW; L/Ø = cm Notified Body: Société Nationale de Certification et d'Homologation Notified Body No.: 0499
<input checked="" type="checkbox"/>	2006/42/EC	<input type="checkbox"/>		<input type="checkbox"/>		<input type="checkbox"/>	2010/26/EC Emission. No:
	Annex IV Notified Body: Notified Body No.: Certificate No.:						

Standard references:

EN 60745-1 : 2009+All; EN 60745-2-6 : 2010; EN 55014-1 : 2006+A1+A2; EN55014-2 : 2015; EN 61000-3-2 : 2014; EN 61000-3-11 : 2000

Die alleinige Verantwortung für die Ausstellung dieser Konformitätserklärung trägt der Hersteller.

Věškerou odpovědnost za vydání tohoto prohlášení o shodě nese výrobce.

Všeobecnú zodpovednosť za vystavenie tohto vyhlásenia o zhode nesie výrobca.

* Der oben beschriebene Gegenstand der Erklärung erfüllt die Vorschriften der Richtlinie 2011/65/EU des Europäischen Parlaments und des Rates vom 8. Juni 2011 zur Beschränkung der Verwendung bestimmter gefährlicher Stoffe in Elektro- und Elektronikgeräten.

* Výše popsaný předmět prohlášení splňuje předpisy směrnice 2011/65/EU Evropského parlamentu a rady ze dne 8. června 2011 pro omezení používání určitých nebezpečných látek v elektrických a elektronických zařízeních.

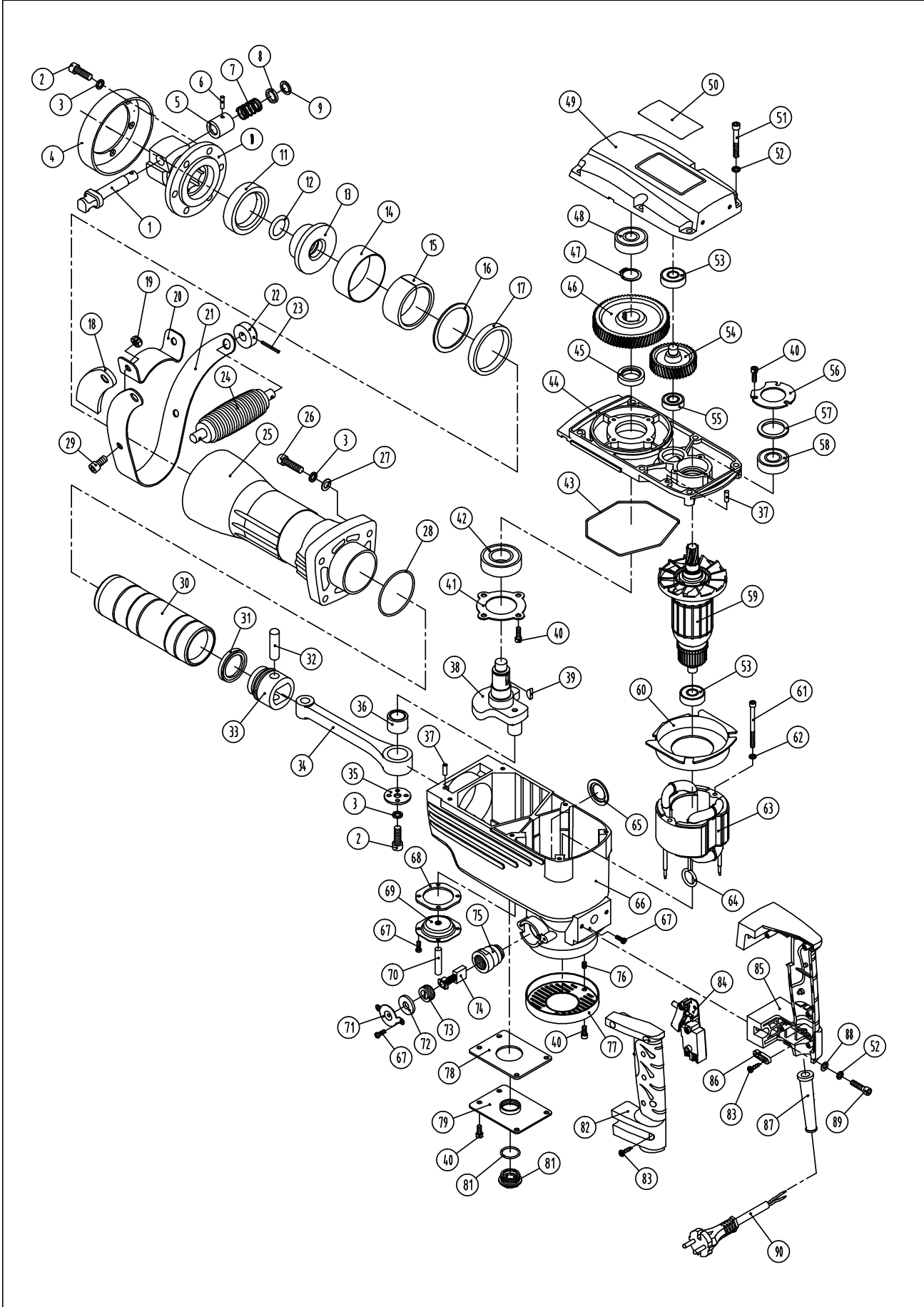
* Vyššie opísaný predmet vyhlásenia je v súlade s predpismi smernice Európskeho parlamentu a Rady 2011/65/EÚ z 8. júna 2011 o obmedzení používania určitých nebezpečných látok v elektrických a elektronických zariadeniach.

Ichenhausen, den 05.11.2019

Unterschrift / Markus Bindhammer / Technical Director

First CE: 2018
Subject to change without notice

Documents registrar: Viktor Härtl
Günzburger Str. 69, D-89335 Ichenhausen



Garantiebedingungen

Revisionsdatum 5. November 2019, 1:55 PM

Sehr geehrte Kundin, sehr geehrter Kunde,

unsere Produkte unterliegen einer strengen Qualitätskontrolle. Sollte ein Gerät dennoch nicht einwandfrei funktionieren, bedauern wir dies sehr und bitten Sie, sich an unseren Servicedienst unter der unten angegebenen Adresse zu wenden. Gerne stehen wir Ihnen auch telefonisch über die Servicrufnummer zur Verfügung. Die nachfolgenden Hinweise sollen Ihnen für eine problemlose Bearbeitung und Regulierung im Schadensfall dienen.

Für die Geltendmachung von Garantieansprüchen - innerhalb Deutschland - gilt folgendes:

- 1. Diese Garantiebedingungen** regeln unsere zusätzlichen Hersteller-Garantieleistungen für Käufer (private Endverbraucher) von Neugeräten. Die gesetzlichen Gewährleistungsansprüche werden von dieser Garantie nicht berührt. Für diese ist der Händler zuständig, bei dem Sie das Produkt erworben haben.
- 2. Die Garantieleistung** erstreckt sich ausschließlich auf Mängel an einem von Ihnen erworbenen neuen Gerät, die auf einem Material- oder Herstellungsfehler beruhen und ist - nach unserer Wahl - auf die unentgeltliche Reparatur solcher Mängel oder den Austausch des Gerätes beschränkt (ggf. auch Austausch mit einem Nachfolgemodell). Ersetzte Geräte oder Teile gehen in unser Eigentum über. Bitte beachten Sie, dass unsere Geräte bestimmungsgemäß nicht für den gewerblichen, handwerklichen oder beruflichen Einsatz konstruiert wurden. Ein Garantiefall kommt daher nicht zustande, wenn das Gerät innerhalb der Garantiezeit in Gewerbe-, Handwerks- oder Industriebetrieben verwendet wurde oder einer gleichzusetzenden Beanspruchung ausgesetzt war.
- 3. Von unseren Garantieleistungen ausgenommen sind:**
 - Schäden am Gerät, die durch Nichtbeachtung der Montageanleitung, nicht fachgerechte Installation, Nichtbeachtung der Bedienungsanleitung (z.B. Anschluss an eine falsche Netzspannung oder Stromart) bzw. der Wartungs- und Sicherheitsbestimmungen oder durch Einsatz des Geräts unter ungeeigneten Umweltbedingungen sowie durch mangelnde Pflege und Wartung entstanden sind.
 - Schäden am Gerät, die durch missbräuchliche oder unsachgemäße Anwendungen (wie z.B. Überlastung des Gerätes oder Verwendung von nicht zugelassenen Werkzeugen bzw. Zubehör), Eindringen von Fremdkörpern in das Gerät (wie z.B. Sand, Steine oder Staub), Transportschäden, Gewaltanwendung oder Fremdeinwirkungen (wie z. B. Schäden durch Herunterfallen) entstanden sind.
 - Schäden am Gerät oder an Teilen des Geräts, die auf einen bestimmungsgemäßen, üblichen (betriebsbedingten) oder sonstigen natürlichen Verschleiß zurückzuführen sind sowie Schäden und/oder Abnutzung von Verschleißteilen.
 - Mängel am Gerät, die durch Verwendung von Zubehör-, Ergänzungs- oder Ersatzteilen verursacht wurden, die keine Originalteile sind oder nicht bestimmungsgemäß verwendet werden.
 - Geräte, an denen Veränderungen oder Modifikationen vorgenommen wurden.
 - Geringfügige Abweichungen von der Soll-Beschaffenheit, die für Wert und Gebrauchstauglichkeit des Geräts unerheblich sind.
 - Geräte an denen eigenmächtig Reparaturen oder Reparaturen, insbesondere durch einen nicht autorisierten Dritten, vorgenommen wurden.
 - Wenn die Kennzeichnung am Gerät bzw. die Identifikationsinformationen des Produktes (Maschinenaufkleber) fehlen oder unlesbar sind.
 - Geräte die eine starke Verschmutzung aufweisen und daher vom Servicepersonal abgelehnt werden.

Schadensersatzansprüche sowie Folgeschäden sind von dieser Garantieleistung generell ausgeschlossen.
- 4. Die Garantiezeit** beträgt regulär **24 Monate*** (12 Monate bei Batterien / Akkus) und beginnt mit dem Kaufdatum des Gerätes. Maßgeblich ist das Datum auf dem Original-Kaufbeleg. Garantieansprüche müssen jeweils nach Kenntniserlangung unverzüglich erhoben werden. Die Geltendmachung von Garantieansprüchen nach Ablauf der Garantiezeit ist ausgeschlossen. Die Reparatur oder der Austausch des Gerätes führt weder zu einer Verlängerung der Garantiezeit noch wird eine neue Garantiezeit durch diese Leistung für das Gerät oder für etwaige eingebaute Ersatzteile in Gang gesetzt. Dies gilt auch bei Einsatz eines Vor-Ort-Services. Das betroffene Gerät ist in gesäubertem Zustand zusammen mit einer Kopie des Kaufbelegs, - hierin enthalten die Angaben zum Kaufdatum und der Produktbezeichnung - der Kundendienststelle vorzulegen bzw. einzusenden. Wird ein Gerät unvollständig, ohne den kompletten Lieferumfang eingeschickt, wird das fehlende Zubehör wertmäßig in Anrechnung / Abzug gebucht, falls das Gerät ausgetauscht wird oder eine Rückerstattung erfolgt. Teilweise oder komplett zerlegte Geräte können nicht als Garantiefall akzeptiert werden. Bei nicht berechtigter Reklamation bzw. außerhalb der Garantiezeit trägt der Käufer generell die Transportkosten und das Transportrisiko.

Einen Garantiefall melden Sie bitte vorab bei der Servicestelle (s.u.) an. In der Regel wird vereinbart, dass das defekte Gerät mit einer kurzen Beschreibung der Störung per Abhol-Service (nur in Deutschland) oder - im Reparaturfall außerhalb des Garantiezeitraums - ausreichend frankiert, unter Beachtung der entsprechenden Verpackungs- und Versandrichtlinien, an die unten angegebene Serviceadresse eingeschickt wird. **Beachten Sie bitte, dass Ihr Gerät (modellabhängig) bei Rücklieferung, aus Sicherheitsgründen - frei von allen Betriebsstoffen ist.** Das an unser Service-Center eingeschickte Produkt, muss so verpackt sein, dass Beschädigungen am Reklamationsgerät auf dem Transportweg vermieden werden. Nach erfolgter Reparatur / Austausch senden wir das Gerät frei an Sie zurück. Können Produkte nicht repariert oder ausgetauscht werden, kann nach unserem eigenen freien Ermessen ein Geldbetrag bis zur Höhe des Kaufpreises des mangelhaften Produkts erstattet werden, wobei ein Abzug aufgrund von Abnutzung und Verschleiß berücksichtigt wird. Diese Garantieleistungen gelten nur zugunsten des privaten Erstkäufers und sind nicht abtret- oder übertragbar.

5. Für die Geltendmachung Ihres Garantieanspruches **kontaktieren Sie bitte unser Service-Center** (via Post, eMail oder telefonisch).

Bitte verwenden Sie vorzugsweise unser Formular auf unserer Homepage: <https://www.scheppach.com/Reparaturservice.aspx>.

Bitte senden Sie uns keine Geräte ohne vorherige Kontaktaufnahme und Anmeldung bei unserem Service-Center.

Für die Inanspruchnahme dieser Garantiezusagen ist der Erstkontakt mit unserem Service-Center zwingende Voraussetzung.

6. Bearbeitungszeit - Im Regelfall erledigen wir Reklamationsmeldungen innerhalb 14 Tagen nach Eingang in unserem Service-Center. Sollte in Ausnahmefällen die genannte Bearbeitungszeit überschritten werden, so informieren wir Sie rechtzeitig.

7. Verschleißteile - Verschleißteile sind: a) mitgelieferte, an- und/oder eingebaute Batterien / Akkus sowie b) alle modellabhängigen Verschleißteile (siehe Bedienungsanleitung). Von der Garantieleistung ausgeschlossen sind tief entladene bzw. an Gehäuse und oder Batteriepolen beschädigte Batterien / Akkus.

8. Kostenvorschlag - Von der Garantieleistung nicht oder nicht mehr erfasste Geräte reparieren wir gegen Berechnung. Auf Nachfrage bei unserem Service-Center können Sie die defekten Geräte für einen Kostenvorschlag einsenden und ggf. dem Service-Center schriftlich (per Post, eMail) die Reparaturfreigabe erteilen. Ohne Reparaturfreigabe erfolgt keine weitere Bearbeitung.

9. Andere Ansprüche, als die oben genannten, können nicht geltend gemacht werden.

Die Garantiebedingungen gelten nur in der jeweils aktuellen Fassung zum Zeitpunkt der Reklamation und können ggf. unserer Homepage (www.scheppach.com) entnommen werden.

Bei Übersetzungen ist stets die deutsche Fassung maßgeblich.

scheppach Fabrikation von Holzbearbeitungsmaschinen GmbH
Günzburger Str. 69 · 89335 Ichenhausen (Deutschland) · www.scheppach.com

Telefon: +49 [0] 8223 4002 99 oder +800 4002 4002 (Service-Hotline/Freecall Rufnummer dt. Festnetz**) · Telefax +49 [0] 8223 4002 20 · E-Mail: service@scheppach.com · Internet: <http://www.scheppach.com>

* Produktabhängig auch über 24 Monate; länderbezogen können erweiterte Garantieleistungen gelten

** Verbindungskosten: kostenlos aus dem deutschen Festnetz

Änderungen dieser Garantiebedingungen ohne Voranmeldung behalten wir uns jederzeit vor.

Garantie DE

Offensichtliche Mängel sind innerhalb von 8 Tagen nach Erhalt der Ware anzuzeigen, andernfalls verliert der Käufer sämtliche Ansprüche wegen solcher Mängel. Wir leisten Garantie für unsere Maschinen bei richtiger Behandlung auf die Dauer der gesetzlichen Gewährleistungsfrist ab Übergabe in der Weise, dass wir jedes Maschinenteil, das innerhalb dieser Zeit nachweisbar in Folge Material- oder Fertigungsfehler unbrauchbar werden sollte, kostenlos ersetzen. Für Teile,

die wir nicht selbst herstellen, leisten wir nur insoweit Gewähr, als uns Gewährleistungsansprüche gegen die Vorlieferanten zustehen. Die Kosten für das Einsetzen der neuen Teile trägt der Käufer. Wandlungs- und Minderungsansprüche und sonstige Schadensersatzansprüche sind ausgeschlossen.

Warranty GB

Apparent defects must be notified within 8 days from the receipt of the goods. Otherwise, the buyer's rights of claim due to such defects are invalidated. We guarantee for our machines in case of proper treatment for the time of the statutory warranty period from delivery in such a way that we replace any machine part free of charge which provably becomes unusable due to faulty material

or defects of fabrication within such period of time. With respect to parts not manufactured by us we only warrant insofar as we are entitled to warranty claims against the upstream suppliers. The costs for the installation of the new parts shall be borne by the buyer. The cancellation of sale or the reduction of purchase price as well as any other claims for damages shall be excluded.

Garantie FR

Les défauts visibles doivent être signalés au plus tard 8 jours après la réception de la marchandise, sans quoi l'acheteur perd tout droit au dédommagement. Nous garantissons nos machines, dans la mesure où elles sont utilisées de façon conforme, pendant la durée légale de garantie à compter de la réception, sachant que nous remplaçons gratuitement toute pièce de la machine devenue inutilisable du fait d'un défaut de matière ou d'usinage durant cette période. Toutes les

pièces que nous ne fabriquons pas nous-mêmes ne sont garanties que si nous avons la possibilité d'un recours en garantie auprès des fournisseurs respectifs. Les frais de main d'œuvre occasionnés par le remplacement des pièces sont à la charge de l'acquéreur. Tous droits à réhabilitation et toutes prétentions à une remise ainsi que tous autres droits à dommages et intérêts sont exclus.

Záruka CZ

Viditelné vady jsou poukazatelné během 8 dní od obdržení zboží, jinak ztrácí zákazník všechny nároky týkající se takovýchto vad. Poskytujeme záruku na naše stroje, s kterými je správně zacházeno, na dobu zákonně záruční lhůty začínající od doručení tak, že bezplatně vyměníme každou část stroje, která se během této doby může stát prokazatelně nepoužitelnou následkem

materiálové či výrobní vady. Na díly, které sami neopravujeme, poskytujeme záruku pouze v rozsahu, v němž nám přísluší nárok na záruční plnění vůči subdodavatelům. Náklady na instalaci nového dílu nese zákazník. Nárok na výměnu zboží, na slevu a jiné nároky na odškodnění jsou vyloučené.

Záruka SK

Zrejmé vady musia byť predstavené v priebehu 8 dní po obdržaní tovaru, ináč zákazník stratí všetky nároky týkajúce sa takejto vady. Ponúkame záruku na naše aparáty, ktoré sú správne používané počas zákonného termínu záruky tak, že bezplatne vymeníme každú časť aparátu, ktorá sa v priebehu tohto času môže stať dokázateľne nefunkčnou dôsledkom materiálnej či výrobnjej

vady. Na časti ktoré sami nevyrobame, poskytujeme záruku iba v rozsahu, v ktorom nám prísluší nárok na záručné plnenie k subdodávateľovi. Za trovy týkajúce sa inštalácie novej súčiastky je zodpovedný zákazník. Nárok na výmenu tovaru, na zľavu a iné nároky na nahradenie škody sú vylúčené.

Gwarancja PL

Wszelkie uszkodzenia muszą być zgłaszane w przeciągu 8 dni od daty otrzymania towaru, w przeciwnym wypadku, prawo do reklamacji wygasa. Gwarantujemy, że w czasie trwania gwarancji wymienimy wszelkie części maszyny, które okażą się niesprawne na skutek wad materiału z jakiego zostały wykonane lub błędów w produkcji bez dodatkowych opłat pod warunkiem, że maszyna

będzie obsługiwana zgodnie z zaleceniami. W odniesieniu do części nie produkowanych przez nas, gwarancja obowiązuje tylko w przypadku naszych dostawców. Koszty instalacji nowych części są ponoszone przez klienta. Odszkodowania wynikłe z uszkodzeń maszyny oraz redukcje ceny zakupu maszyny w ramach reklamacji nie będą rozpatrywane.