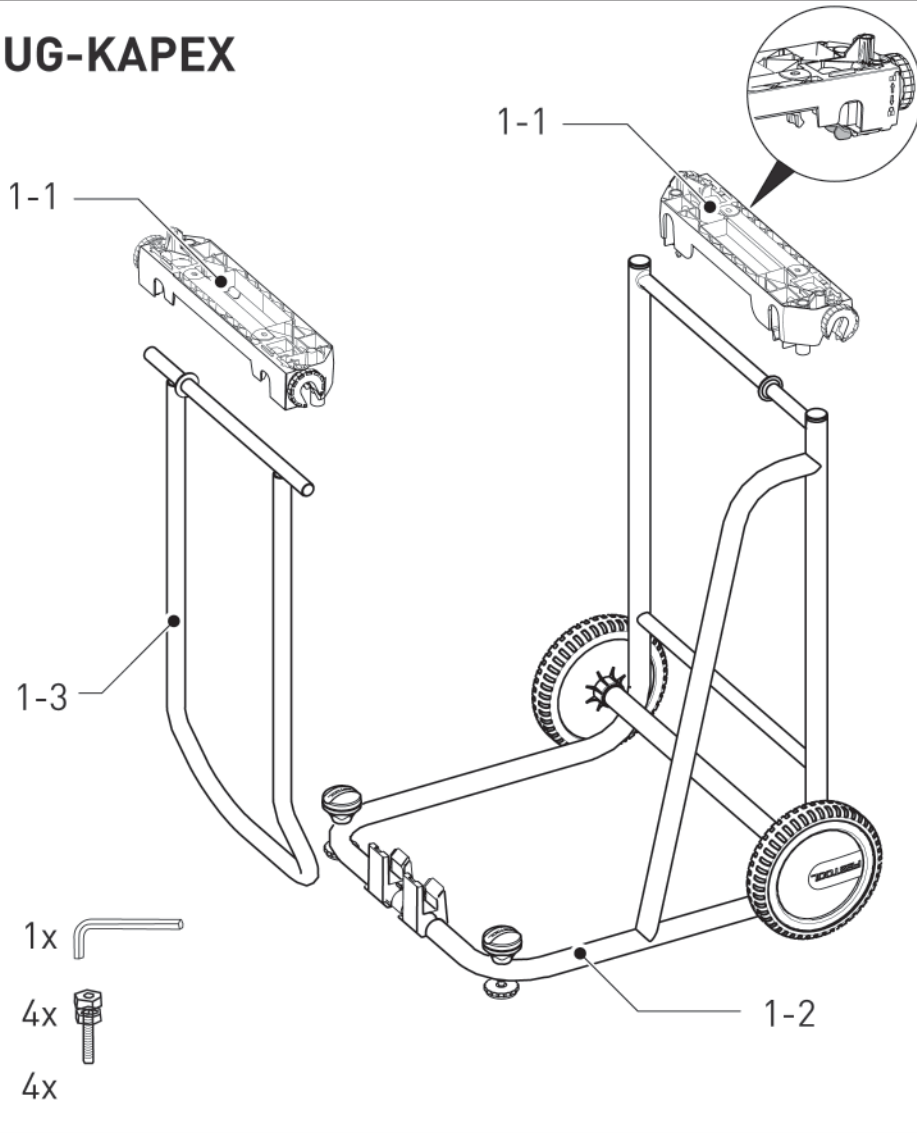


D	Montageanleitung	6
GB	Assembly instructions	9
F	Notice d'emploi	12
E	Instrucciones de montaje	15
I	Istruzioni di montaggio	18
NL	Montagevoorschrift	21
S	Monteringsanvisning	24
FIN	Asennusohje	27
DK	Montagevejledning	30
N	Monteringsveiledning	32
P	Instruções de montagem	35
RUS	Руководство по эксплуатации	38
CZ	Návod k montáži	41
PL	Instrukcja montażu	44

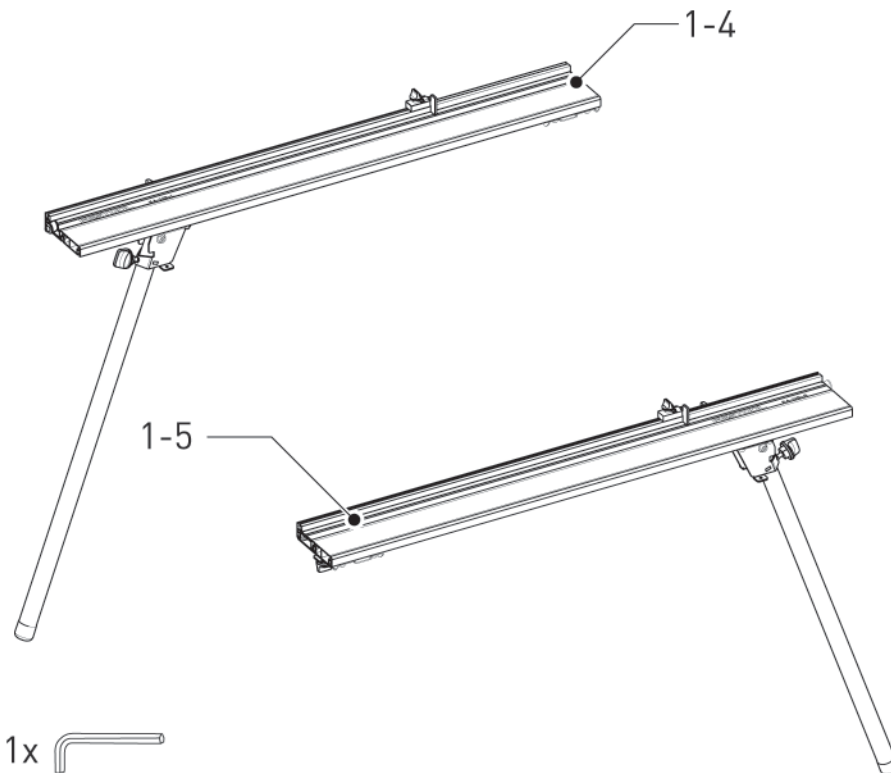
UG-KAPEX KA-UG



UG-KAPEX



KA-UG-L/ KA-UG-R

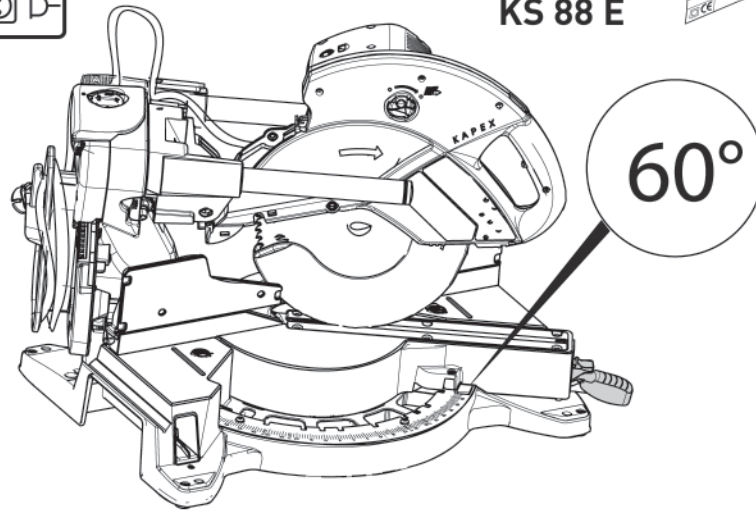




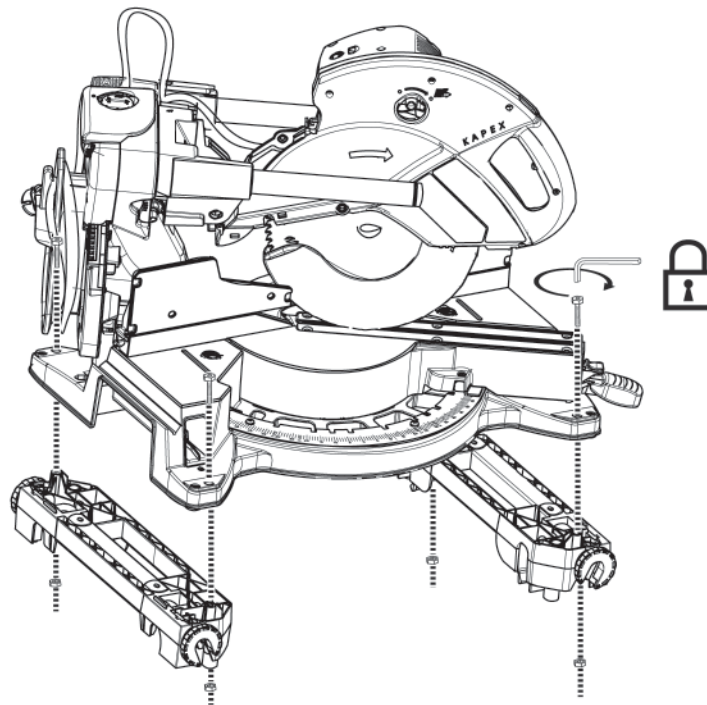
KS 120 EB
KS 88 E



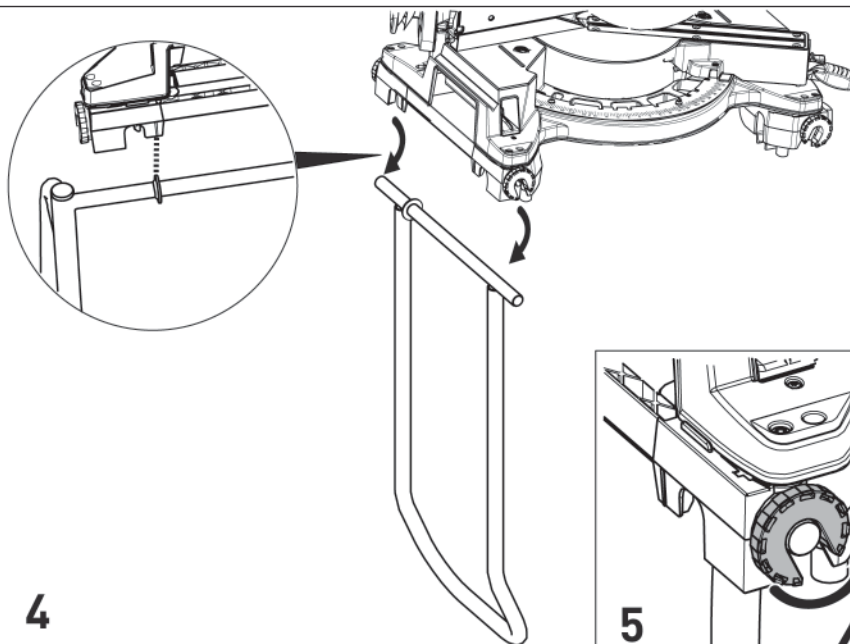
2



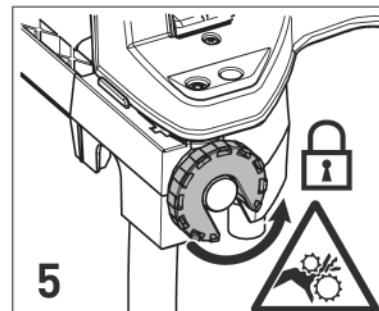
3

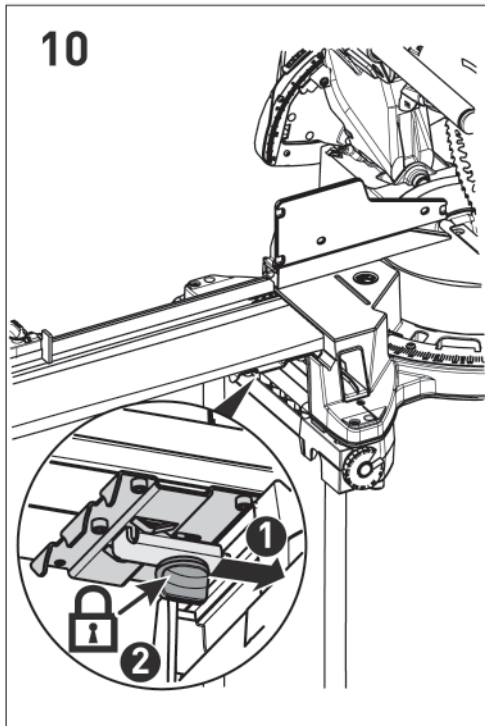
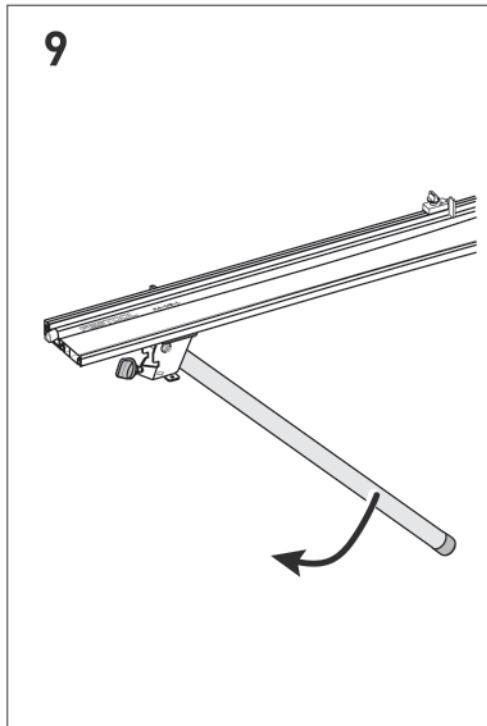
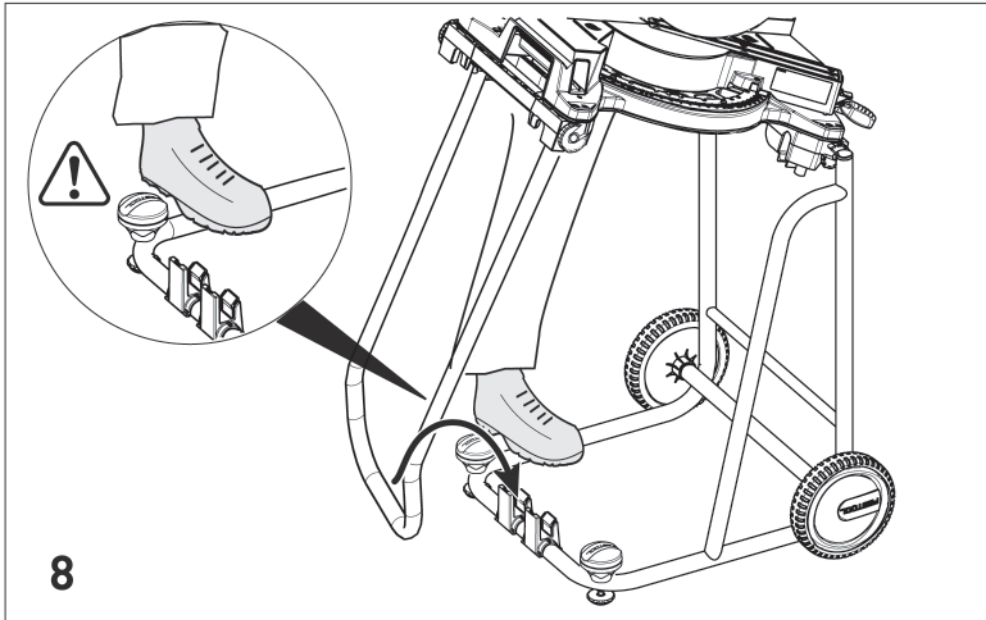
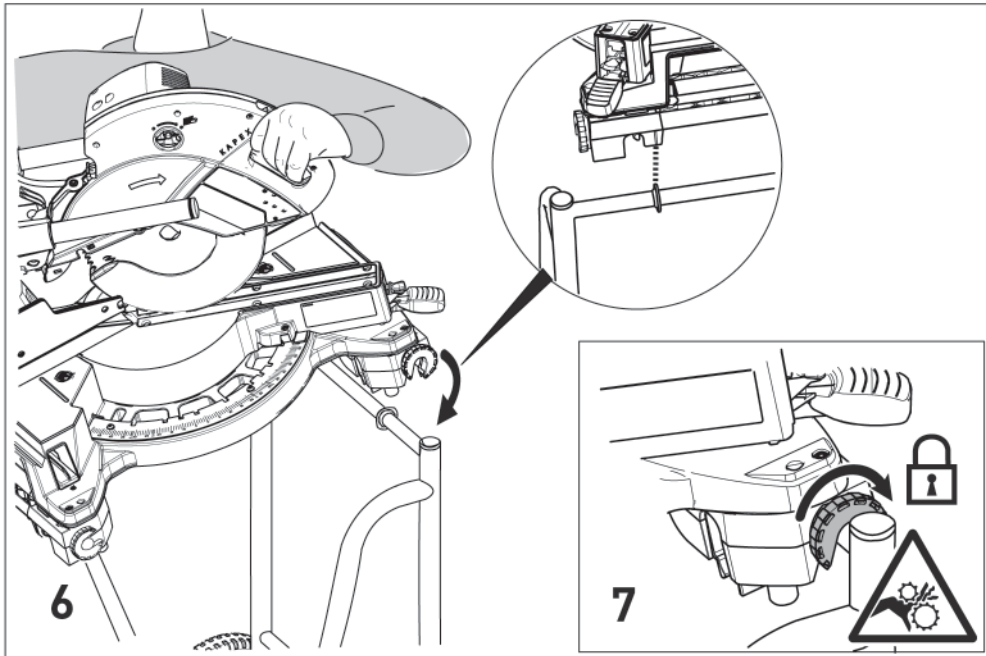


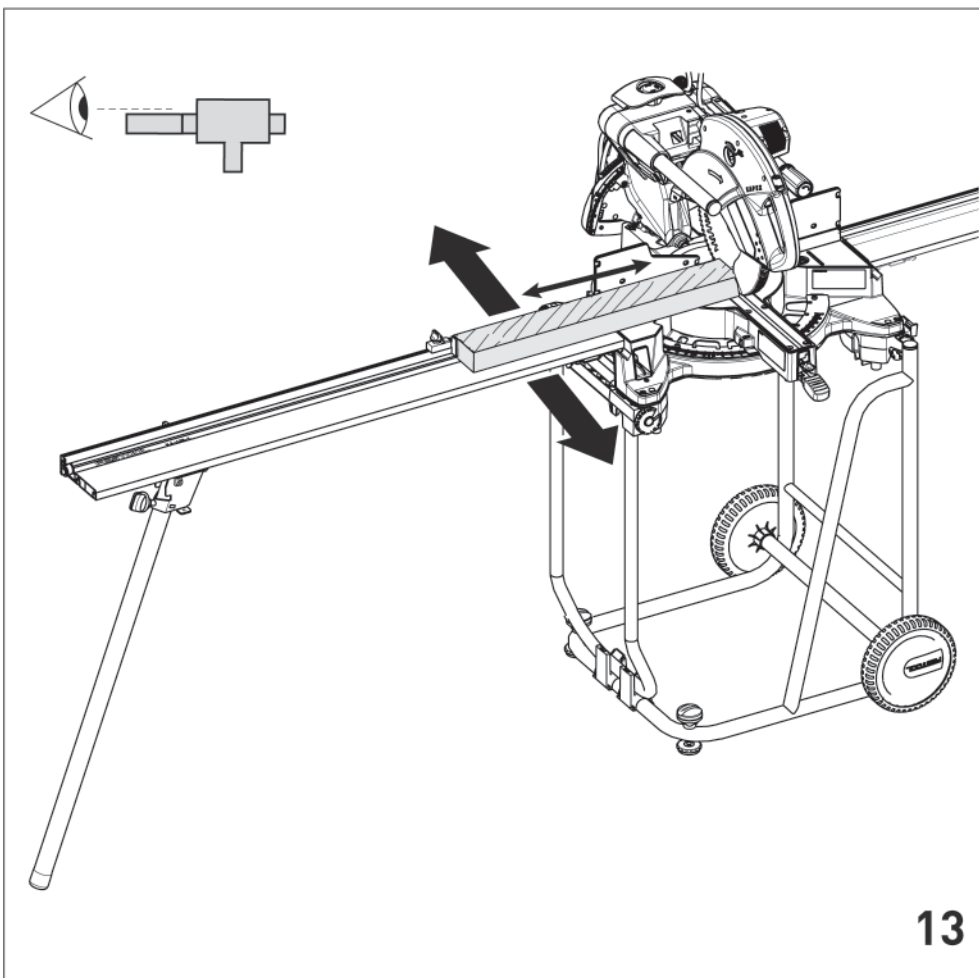
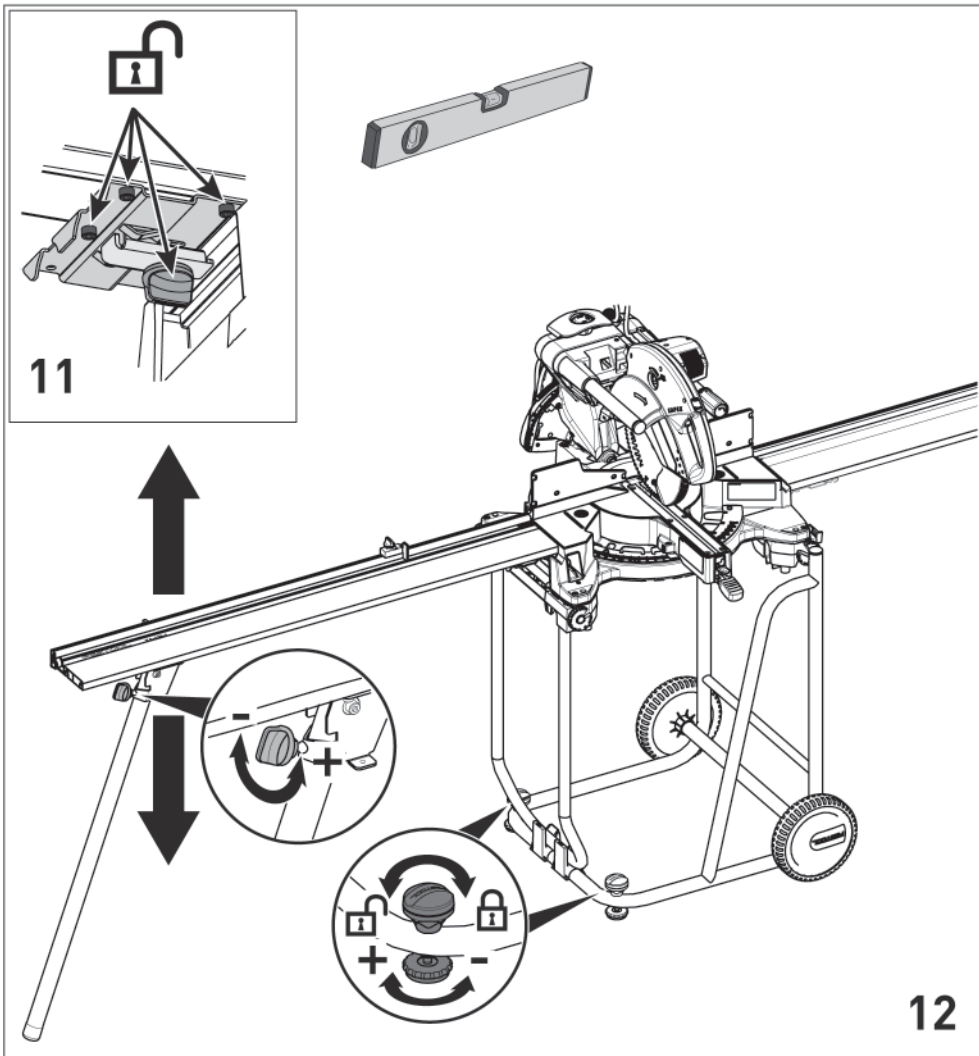
4



5







1 Symbole



Warnung vor allgemeiner Gefahr



Anleitung, Hinweise lesen



Netzstecker ziehen!



VORSICHT! Quetschen der Finger!

Die angegebenen Abbildungen befinden sich am Anfang und am Ende der Bedienungsanleitung.

3 Technische Daten

Untergestell	UG-CAPEX
Länge Untergestell ohne Kappanschlag	400 mm
Länge Untergestell mit einseitigem Kappanschlag	1880 - 2800 mm
Länge Untergestell mit beidseitigem Kappanschlag	3360 - 5200 mm
Arbeitshöhe	900 mm
max. Traglast UG-CAPEX/ KA-UG	100/20 kg
Gewicht UG-CAPEX ohne Kappsäge	10,1 kg
Gewicht KA-UG	4,6 kg

4 Bestimmungsgemäße Verwendung

Das Untergestell UG-CAPEX ist bestimmungsgemäß für den Gebrauch mit Festool Kappsägen - KS 120 EB und KS 88 E - vorgesehen.

Der Kappanschlag KA-UG ist bestimmungsgemäß vorgesehen zur Montage am Untergestell UG-CAPEX.

Zusammen mit dem Elektrowerkzeug ist das Untergestell bestimmt zum Sägen von Brettern und Profilen.



WARNUNG

Für Schäden und Unfälle bei nicht bestimmungsgemäßem Gebrauch haftet der Benutzer.

2 Lieferumfang

Untergestell UG-CAPEX

- [1-1] 2 x Aufnahmeschienen
- [1-2] 1 x Untergestell mit Rollen
- [1-3] 1 x Klapp-/Standbügel, Schubbügel
- 4 x Schrauben M6x60
- 4 x Muttern M6
- 1 x Sechskantschlüssel

Kappanschlag KA-UG

- [1-4] linker Kappanschlag KA-UG-L
- [1-5] rechter Kappanschlag KA-UG-R
- 1 x Sechskantschlüssel

5 Sicherheitshinweise

⚠️ Warnung! Lesen Sie sämtliche Sicherheitshinweise und Anweisungen. Fehler bei der Einhaltung der Warnhinweise und Anweisungen können elektrischen Schlag, Brand und/oder schwere Verletzungen verursachen.

Bewahren Sie alle Sicherheitshinweise und Anleitungen für die Zukunft auf.

- **Ziehen Sie den Stecker aus der Steckdose bevor Sie Geräteeinstellungen vornehmen oder Zubehörteile wechseln.** Unbeabsichtigter Start von Elektrowerkzeugen ist die Ursache einiger Unfälle.
- **Bauen Sie das Untergestell korrekt auf, bevor Sie das Elektrowerkzeug montieren.** Einwandfreier Aufbau ist wichtig, um das Risiko eines Zusammenbrechens zu verhindern.
- **Befestigen Sie das Elektrowerkzeug sicher am Untergestell, bevor Sie es benutzen.** Ein Verrutschen des Elektro-

werkzeugs auf dem Untergestell kann zum Verlust der Kontrolle führen.

- **Stellen Sie das Untergestell auf eine feste, ebene und waagerechte Fläche.** Wenn das Untergestell verrutschen oder wackeln kann, können das Elektrowerkzeug oder das Werkstück nicht gleichmäßig und sicher geführt werden.
- **Überlasten Sie das Untergestell nicht und verwenden Sie dieses nicht als Leiter oder Gerüst.** Überlastung oder Stehen auf dem Untergestell kann dazu führen, dass sich der Schwerpunkt des Untergestells nach oben verlagert und dieser umkippt.
- **Achten Sie darauf, dass beim Transport und beim Arbeiten sämtliche Schrauben und Verbindungselemente fest angezogen sind.** Die Aufnahmeschienen für das Elektrowerkzeug müssen immer fest arretiert sein. Lockere Verbindungen können zu Instabilitäten und ungenauen Sägevorgängen führen.
- **Montieren und demontieren Sie das Elektrowerkzeug nur, wenn es in Transportstellung ist (Beschreibung siehe Betriebsanleitung Ihrer Kappsäge).** Das Elektrowerkzeug kann sonst einen so ungünstigen Schwerpunkt haben, dass Sie es nicht sicher halten können.
- **Stellen Sie sicher, dass lange und schwere Werkstücke das Untergestell nicht aus dem Gleichgewicht bringen.** Lange und schwere Werkstücke müssen am freien Ende unterlegt oder abgestützt werden.
- Gerät nicht am Handgriff mittels Kranhaken oder Hebezeug hochheben und transportieren.

6 Montage

6.1 Untergestell UG-KAPEX

- ▶ Kappsäge in Transportstellung bringen [2] (Beschreibung siehe Bedienungsanleitung Ihrer Kappsäge).
- ▶ Aufnahmeschienen montieren [3].
- ▶ Klapp-/Standbügel an Kappsäge mit Aufnahmeschienen einsetzen und verriegeln [4 + 5].
- ▶ Kappsäge mit Aufnahmeschienen auf Untergestell setzen und verriegeln [6 + 7].
- ▶ Klapp-/Standbügel am Untergestell einrasten [8].

6.2 Kappanschlag KA-UG

- ① Abbildungen für linken Kappanschlag - Die Montage des rechten Kappanschlags erfolgt analog.
- ▶ Stützfuß ausklappen [9].
- ▶ Kappanschlag auf Nut aufsetzen, Pratze klemmen [10].

7 Einstellungen

Nehmen Sie vor der ersten Verwendung folgende Einstellungen vor:

- ▶ Pratze und Sechskant-Schrauben am Kappanschlag öffnen [11].
- ▶ Waagrechte einstellen [12].
- ▶ Flucht einstellen [13].
- ▶ Skala einstellen [14].
- ▶ Pratze und Sechskant-Schrauben klemmen [15].

8 Arbeiten mit der Maschine

Beachten Sie die folgenden Hinweise:

- Überlasten Sie das Untergestell nicht. Beachten Sie die maximale Traglast.
- Stellen Sie sicher, dass beim Arbeiten immer alle Bajonettverschlüsse geschlossen sind.
- Klemmen Sie das Werkstück immer fest, besonders den längeren, schweren Abschnitt. Nach dem Durchtrennen des Werkstücks kann sich der Schwerpunkt ungünstig verlagern und das Untergestell kippen.
- ▶ Teleskopauszug betätigen [16].
- ① Weitere interessante Informationen zum Arbeiten mit Ihrem Festool Werkzeug finden Sie auf der Internetseite www.festool.de/fuer-zu-hause, z. B.:
 - Anwendungsbeispiele - Tipps und Tricks,
 - Maschinenkunde,
 - Kostenlose Baupläne zum Download
 - Wissenswertes rund ums Holz - Holzlexikon
- ① Bei Lagerung über einen längeren Zeitraum: UG-KAPEX mit KAPEX wie in Bild [21] dargestellt abstellen.

9 Transport

- ▶ Kappsäge in Transportstellung bringen [2] (Beschreibung siehe Bedienungsanleitung Ihrer Kappsäge).
- ▶ Klapp-/Standbügel lösen und Säge einklappen [17].

► Position verriegeln [18].

ⓘ Wenn sie beide Kappanschläge im Set gekauft haben, können Sie diese mit den Transport-Kappen mit Gurt [19] auf dem Untergestell fixieren [20].

ⓘ Das Untergestell kann stehend [20] oder liegend [21] transportiert werden.

10 Zubehör

Verwenden Sie nur das für diese Maschine vorgesehene originale Festool Zubehör und Festool Verbrauchsmaterial, da diese System-Komponenten optimal aufeinander abgestimmt sind. Bei der Verwendung von Zubehör und Verbrauchsmaterial anderer Anbieter ist eine qualitative Beeinträchtigung der Arbeitsergebnisse und Einschränkung der Garantieansprüche wahrscheinlich. Je nach Anwendung kann sich der Verschleiß der Maschine oder Ihre persönliche Belastung erhöhen. Schützen Sie daher sich selbst, Ihre Maschine und Ihre Garantieansprüche durch die ausschließliche Nutzung von original Festool Zubehör und Festool Verbrauchsmaterial!

Die Bestellnummern für Zubehör und Werkzeuge finden Sie in Ihrem Festool Katalog oder im Internet unter „www.festool.com“.

11 Entsorgung

Werfen Sie das Gerät nicht in den Hausmüll! Führen Sie die Geräte, Zubehör und Verpackungen einer umweltgerechten Wiederverwertung zu. Beachten Sie die geltenden nationalen Vorschriften.

REACH für Festool Produkte, deren Zubehör und Verbrauchsmaterial:

REACH ist die seit 2007 in ganz Europa gültige Chemikalienverordnung. Wir als „nachgeschalteter Anwender“, also als Hersteller von Erzeugnissen sind uns unserer Informationspflicht unseren Kunden gegenüber bewusst. Um Sie immer auf dem neuesten Stand halten zu können und über mögliche Stoffe der Kandidatenliste in unseren Erzeugnissen zu informieren, haben wir folgende Website für Sie eingerichtet:

www.festool.com/reach

1 Symbols



Warning of general danger



Manual, read the instructions



Disconnect from the power supply!



CAUTION! Danger of crushing fingers!

The illustrations specified are located at the beginning and end of the operating manual.

2 Scope of delivery

Base frame UG-KAPEX

- [1-1] 2 x retaining rails
- [1-2] 1 x base frame with rollers
- [1-3] 1 x folding/fixed stirrup, handle
- 4 x screws M6x60
- 4 x nuts M6
- 1 x Allen key

Trimming attachment KA-UG

- [1-4] Left trimming attachment KA-UG-L
- [1-5] Right trimming attachment KA-UG-R
- 1 x Allen key

3 Technical data

Base frame	UG-KAPEX
Length of base frame without trimming attachment	400 mm
Length of base frame with trimming attachment on one side	1880 - 2800 mm
Length of base frame with trimming attachment on both sides	3360 - 5200 mm
Working height	900 mm
Max. load UG-KAPEX/KA-UG	100/20 kg
Weight of UG-KAPEX without compound mitre saw	10.1 kg
Weight of KA-UG	4.6 kg

4 Intended use

The base frame UG-KAPEX was designed specifically for use with Festool compound mitre saws KS 120 EB and KS 88 E.

The trimming attachment KA-UG was designed specifically for fitting to the base frame UG-KAPEX.

The base frame was designed for sawing boards and profiles in combination with a power tool.



WARNING

The user will be liable for damage due to improper use.

5 Safety instructions

Warning! Read all safety warnings and all instructions. Failure to follow the warnings and instructions may result in electric shock, fire and/or serious injury.

Save all warnings and instructions for future reference.

- **Remove the plug from the socket before adjusting the machine settings or changing accessory parts.** Some accidents are caused by power tools starting accidentally.
- **Set up the base frame correctly before attaching the power tool.** Set up the base frame correctly to prevent the frame from collapsing.
- **Secure the power tool safely on the base frame before using it.** If the power tool slips on the base frame, you may lose control of the machine.
- **Place the base frame on a solid, even and horizontal surface.** If the base frame can slip or wobble, guiding the power tool or workpiece evenly and accurately will not be possible.
- **Do not overload the base frame and never use it as a ladder or trestle.** Overloading or standing on the base frame may shift the centre of gravity of the frame upwards and cause it to tip over.
- **Before transporting and starting work, make sure that all screws and**

connecting elements are tightened securely. The retaining rails on the power tool must always be locked firmly in position. Loose connections can cause instability and result in inaccurate cutting.

- **Only install and remove the power tool in transport position (see description in the operating instructions accompanying your compound mitre saw).** Otherwise the centre of gravity of the power tool may prevent you from holding the machine safely.
- **Make sure that long and heavy workpieces do not disrupt the equilibrium of the base frame.** Always support the free end of all long, heavy workpieces.
- Do not lift or transport the appliance by the handle using a crane or lifting gear.

6 Assembly

6.1 Base frame UG-KAPEX

- ▶ Move the compound mitre saw to transport position [2] (see description in the operating instructions accompanying your compound mitre saw).
- ▶ Attach the retaining rails [3].
- ▶ Attach the folding/fixed stirrup to the compound mitre saw with retaining rails and secure [4 +5].
- ▶ Place the compound mitre saw with retaining rails on the base frame and secure [6 +7].
- ▶ Insert the folding/fixed stirrup in the base frame [8].

6.2 Trimming attachment KA-UG

- ① Illustrations for the left trimming attachment - the right trimming attachment is fitted in the same way.
- ▶ Fold down the support foot [9].
- ▶ Place the trimming attachment in the groove, secure the lugs [10].

7 Settings

Adjust the following settings before using for the first time:

- ▶ Loosen the lugs and hexagon screws on the trimming attachment [11].
- ▶ Adjust the attachment horizontally [12].
- ▶ Align to the correct position [13].
- ▶ Adjust the scale [14].

- ▶ Secure the lugs and hexagon screws [15].

8 Working with the machine

Observe the following instructions:

- Do not overload the base frame. Observe the maximum load capacity.
- Make sure that the all bayonet fittings are closed before starting work.
- Always clamp the workpiece securely, especially long, heavy sections. After the machine has cut all the way through the workpiece, the centre of gravity may shift suddenly and cause the base frame to tip over.
- ▶ Open the telescopic extension [16].
- ① Storage over long period: set down the UG-KAPEX with KAPEX as shown in Fig. [21].

9 Transport

- ▶ Move the compound mitre saw to transport position [2] (see description in the operating instructions accompanying your compound mitre saw).
- ▶ Detach the folding/fixed stirrup and fold in the saw [17].
- ▶ Lock in position [18].
- ① If you purchase both trimming attachments in a set, you can stow these in the transport pouch [19] on the base frame [20].
- ① The base frame can be transported in a vertical [20] or horizontal [21] position.

10 Accessories

Use only original Festool accessories and Festool consumable material intended for this machine because these components are designed specifically for the machine. Using accessories and consumable material from other suppliers will most likely affect the quality of your working results and limit any warranty claims. Machine wear or your own personal workload may increase depending on the application. Protect yourself and your machine, and preserve your warranty claims by always using original Festool accessories and Festool consumable material!

The order numbers of the accessories and tools can be found in the Festool catalogue or on the Internet under "www.festool.com".

11 Disposal

Do not throw the power tool in your household waste!! Dispose of machines, accessories and packaging at an environmentally responsible recycling centre. Observe the valid national regulations.

REACH for Festool products, its accessories and consumable materials:

REACH is a European Chemical Directive that came into effect in 2007. As "downstream users" and product manufacturers, we are aware of our duty to provide our customers with information. We have set up the following website to keep you updated with all the latest news and provide you with information on all the materials used in our existing products:

www.festool.com/reach

1 Symboles



Avertissement de danger



Lire les instructions, les consignes !



Débrancher la fiche secteur !



ATTENTION ! Risque de pincement des doigts !

Les illustrations indiquées se trouvent au début et à la fin de la notice d'emploi.

3 Caractéristiques techniques

Châssis	UG-KAPEX
Longueur du châssis sans guide-butée	400 mm
Longueur du châssis avec guide-butée d'un côté	1880 - 2800 mm
Longueur du châssis avec guide-butée des deux côtés	3360 - 5200 mm
Hauteur de travail	900 mm
Capacité de charge max. UG-KAPEX/KA-UG	100/20 kg
Poids UG-KAPEX sans scie guidée	10,1 kg
Poids KA-UG	4,6 kg

4 Utilisation en conformité avec les instructions

Le châssis UG-KAPEX est conçu de façon conforme aux prescriptions pour une utilisation avec les scies guidées Festool KS 120 EB et KS 88 E.

Le guide-butée KA-UG est prévu de façon conforme aux prescriptions pour le montage sur le châssis UG-KAPEX.

Conjointement avec l'outil électrique, le châssis est conçu pour le sciage de planches et de profilés.



AVERTISSEMENT

Seul l'utilisateur est tenu responsable des dommages qui résulteraient d'une utilisation non conforme aux prescriptions.

2 Éléments fournis

Châssis UG-KAPEX

- [1-1] 2 x rails supports
- [1-2] 1 x châssis avec roulettes
- [1-3] 1 x étrier rabattable, poignée étrier
- 4 x vis M6x60
- 4 x écrous M6
- 1 x clé hexagonale

Guide-butée KA-UG

- [1-4] guide-butée gauche KA-UG-L
- [1-5] guide-butée droit KA-UG-R
- 1 x clé hexagonale

5 Consignes de sécurité

⚠ Avertissement ! Veuillez lire toutes les consignes de sécurité et instructions. Le non-respect des consignes d'avertissement et des instructions peut occasionner un choc électrique, un incendie et/ou des blessures graves.

Conservez toutes les consignes de sécurité et notices d'instructions pour une référence future.

- **Débranchez le connecteur de la prise de courant avant d'effectuer des réglages sur l'appareil ou avant de remplacer des accessoires.** Le démarrage involontaire d'outils électriques est la cause de nombreux accidents.
- **Montez correctement le châssis avant de mettre en place l'outil électrique.** Un montage irréprochable est important pour éviter tout risque d'écroulement.
- **Fixez l'outil électrique de façon sûre sur le châssis avant de l'utiliser.** Un glissement de l'outil électrique sur le châs-

sis peut conduire à une perte de contrôle de l'outil.

- **Posez le châssis sur une surface stable, plane et horizontale.** Si le châssis peut glisser ou vaciller, l'outil électrique ou la pièce ne peuvent pas être guidés de façon régulière et sûre.
- **Ne surchargez pas le châssis et ne l'utilisez pas comme échelle ou comme échafaudage.** Une surcharge ou le fait de monter sur le châssis peut conduire à un déplacement du centre de gravité du châssis vers le haut et à un basculement du châssis.
- **Assurez-vous du serrage correct de toutes les vis et de tous les éléments de liaison lors du transport et du travail.** Les rails supports pour l'outil électrique doivent toujours être correctement bloqués. Des liaisons desserrées peuvent conduire à des instabilités et des processus de sciage imprécis.
- **Montez et démontez uniquement l'outil électrique lorsqu'il se trouve en position de transport (description, voir manuel d'utilisation de votre scie guidée).** Sinon, l'outil électrique peut présenter un centre de gravité défavorable, de manière à ne plus pouvoir le maintenir de façon sûre.
- **Assurez-vous que des pièces de grande taille et lourdes ne déséquilibrent pas le châssis.** Les pièces lourdes et de grande taille doivent être calées ou soutenues à l'extrémité libre.
- Ne pas soulever et transporter l'appareil par le biais de la poignée à l'aide d'un crochet de palan ou d'un engin de levage.

6 Montage

6.1 Châssis UG-KAPEX

- ▶ Amener la scie guidée en position de transport [2] (description, voir manuel d'utilisation de votre scie guidée).
- ▶ Monter les rails supports [3].
- ▶ Monter l'étrier rabattable sur la scie guidée avec les rails supports, et le verrouiller [4 +5].
- ▶ Monter la scie guidée avec les rails supports sur le châssis, et la verrouiller [6 +7].

- ▶ Enclencher l'étrier rabattable sur le châssis [8].

6.2 Guide-butée KA-UG

- ① Illustrations pour guide-butée gauche - Le montage du guide-butée droit s'effectue de façon analogue.
- ▶ Déplier le pied support [9].
- ▶ Monter le guide-butée sur la rainure, bloquer la griffe [10].

7 Réglages

Effectuez les réglages suivants avant la première utilisation :

- ▶ Ouvrir la griffe et les vis à tête hexagonale sur le guide-butée [11].
- ▶ Régler le niveau (horizontal)[12].
- ▶ Régler l'orientation [13].
- ▶ Régler l'échelle graduée [14].
- ▶ Bloquer la griffe et les vis à tête hexagonale [15].

8 Travail avec la machine

Observez les consignes suivantes :

- Ne surchargez pas le châssis. Tenez compte de la capacité de charge maximale.
- Assurez-vous que toutes les fermetures à baïonnette sont fermées pendant le travail.
- Bloquez toujours la pièce, particulièrement la partie longue et lourde. Après le sciage de la pièce, le centre de gravité peut se déplacer défavorablement et le châssis peut basculer.
- ▶ Actionner l'élément télescopique [16].
- ① En cas de stockage pendant une période prolongée : déposer le dispositif UG-KAPEX avec la scie KAPEX tel que représenté sur la figure [21].

9 Transport

- ▶ Amener la scie guidée en position de transport [2] (description, voir manuel d'utilisation de votre scie guidée).
- ▶ Débloquer l'étrier rabattable et rabattre la scie [17].
- ▶ La verrouiller en position [18].
- ① Si vous avez acquis les deux guide-butées en kit, vous pouvez les fixer sur le châssis [20] dans la sacoche de transport [19].
- ① Le châssis peut être transporté en position debout [20] ou en position couchée [21].

10 Accessoires

Utilisez uniquement les accessoires Festool et consommables Festool d'origine prévus pour cette machine, car ces composants systèmes sont parfaitement adaptés les uns par rapport aux autres. Si vous utilisez des accessoires et consommables d'autres marques, la qualité du résultat peut être dégradée et les recours en garantie peuvent être soumis à des restrictions. L'usure de la machine ou votre charge personnelle peuvent augmenter selon chaque application. Pour cette raison, protégez-vous, votre machine et vos droits à la garantie en utilisant exclusivement des accessoires Festool et des consommables Festool d'origine !

Les références des accessoires et des outils figurent dans le catalogue Festool ou sur Internet sous "www.festool.com".

11 Recyclage

Ne jetez pas les outils électriques avec les ordures ménagères! Éliminez les appareils, les accessoires et les emballages de façon compatible avec l'environnement. Respectez en cela les dispositions nationales en vigueur .

REACH pour les produits Festool, leurs accessoires et les consommables :

REACH est le nom de la directive sur les produits chimiques applicable à l'ensemble de l'Europe depuis 2007. En notre qualité d'« utilisateur en aval », en l'occurrence de fabricant de produits, nous sommes tenus à un devoir d'information vis-à-vis de notre clientèle. Afin de vous tenir systématiquement informés des dernières nouveautés ainsi que des substances susceptibles de figurer sur la liste des candidats et rentrant dans la composition de nos produits, nous avons créé le site Internet suivant :

www.festool.com/reach

1 Símbolos



Aviso ante un peligro general



Leer las instrucciones/indicaciones



Desenchufar!



¡ATENCIÓN! Peligro de aplastamiento de los dedos.

Las figuras indicadas se encuentran al inicio y al final del manual de instrucciones.

2 Suministro

Bastidor inferior UG-KAPEX

- [1-1] 2 carriles de apoyo
- [1-2] 1 bastidor inferior con rodillos
- [1-3] 1 asa abatible/fija, asa de empuje
- 4 tornillos M6x60
- 4 tuercas M6
- 1 llave hexagonal

Tope para tronzar KA-UG

- [1-4] Tope para tronzar izquierdo KA-UG-L
- [1-5] Tope para tronzar derecho KA-UG-R
- 1 llave hexagonal

3 Datos técnicos

Bastidor inferior	UG-KAPEX
Longitud del bastidor inferior sin tope para tronzar	400 mm
Longitud del bastidor inferior con tope para tronzar unilateral	1880 - 2800 mm
Longitud del bastidor inferior con tope para tronzar bilateral	3360 - 5200 mm
Altura de trabajo	900 mm
Carga máx. UG-KAPEX/KA-UG	100/20 kg
Peso de UG-KAPEX sin sierra tronzadora	10,1 kg
Peso de KA-UG	4,6 kg

4 Uso conforme a lo previsto

El bastidor inferior UG-KAPEX está previsto para ser usado con las sierras tronzadoras Festool KS 120 EB y KS 88 E.

El tope para tronzar KA-UG está previsto para ser montado en el bastidor inferior UG-KAPEX.

El bastidor inferior, en combinación con la herramienta eléctrica, es adecuado para serrar tablas y perfiles.



ADVERTENCIA

El usuario responde de los daños y accidentes que puedan derivarse de un uso no conforme a lo previsto.

5 Indicaciones de seguridad



¡Advertencia! Lea y observe todas las indicaciones de seguridad e instrucciones. Si no se cumplen debidamente las indicaciones de advertencia y las instrucciones puede producirse una descarga eléctrica, fuego y/o lesiones graves.

Guarde todas las indicaciones de seguridad e instrucciones para que sirvan de futura referencia.

- **Extraiga el enchufe de la caja de contacto antes de efectuar los ajustes de la herramienta o cambiar los accesorios.** El arranque involuntario de las herramientas eléctricas es la causa de algunos accidentes.
- **Monte correctamente el bastidor inferior antes de fijar la herramienta eléctrica.** Un montaje adecuado del conjunto evitará el riesgo de que se venga abajo.
- **Fije de forma segura la herramienta eléctrica en el bastidor inferior antes de utilizarla.** El desplazamiento indeseado de la herramienta sobre el bastidor inferior puede dar lugar a una pérdida de control.
- **Instale el bastidor inferior sobre una superficie estable, lisa y horizontal.** El desplazamiento o tambaleo del bastidor inferior puede poner en riesgo el manejo se-

- guro y uniforme de la herramienta eléctrica o de la pieza de trabajo.
- **No sobrecargue el bastidor inferior ni lo utilice como escalera o andamio.** Sobrecargar el bastidor inferior o subirse a él puede aumentar el centro de gravedad del bastidor y, en consecuencia, el riesgo de vuelco.
 - **Al transportar la herramienta y al trabajar con ella, asegúrese de que todos los tornillos y elementos de sujeción estén firmemente apretados.** Los carriles de apoyo para la herramienta eléctrica deben encontrarse siempre perfectamente enclavados. Las uniones flojas pueden provocar inestabilidad e imprecisión al serrar.
 - **Monte y desmonte la herramienta eléctrica únicamente cuando esté en la posición de transporte (para ver la descripción, consulte el manual de instrucciones de su sierra tronzoadora).** De lo contrario, el centro de gravedad de la herramienta eléctrica podría desplazarse y provocar una pérdida de estabilidad.
 - **Asegúrese de que las piezas de trabajo largas y pesadas no desequilibren el bastidor inferior.** Las piezas de trabajo largas y pesadas deben apoyarse en el extremo libre.
 - No elevar ni transportar la herramienta por la empuñadura con el gancho de una grúa o con un sistema de elevación.

6 Montaje

6.1 Bastidor inferiorUG-KAPEX

- ▶ Coloque la sierra tronzoadora en la posición de transporte [2] (para ver la descripción, consulte el manual de instrucciones de su sierra tronzoadora).
- ▶ Monte los carriles de apoyo [3].
- ▶ Introduzca el asa abatible/fija en los carriles de apoyo de la sierra tronzoadora y bloquéela [4 +5].
- ▶ Coloque la sierra tronzoadora sobre el bastidor inferior mediante los carriles de apoyo y bloquéela [6 +7].
- ▶ Encaje el asa abatible/fija en el bastidor inferior [8].

6.2 Tope para tronzar KA-UG

- ① Imágenes correspondientes al tope izquierdo. El montaje del tope derecho se realiza de forma análoga.

- ▶ Despliegue el pie de apoyo [9].
- ▶ Coloque el tope para tronzar en la ranura y apriete la garra [10].

7 Ajustes

Realice los siguientes ajustes antes de comenzar a usar la herramienta:

- ▶ Abra la garra y los tornillos de cabeza hexagonal del tope para tronzar [11].
- ▶ Ajuste horizontal [12].
- ▶ Alineación [13].
- ▶ Ajuste de la escala [14].
- ▶ Apriete nuevamente la garra y los tornillos de cabeza hexagonal [15].

8 Trabajo con la máquina

Tenga en cuenta las siguientes advertencias:

- No sobrecargue el bastidor inferior. Observe la carga máxima.
- Compruebe que todas las bayonetas estén siempre cerradas mientras trabaja.
- Asegure firmemente la pieza de trabajo, especialmente la sección más larga y pesada. Al cortar la pieza de trabajo, puede producirse un desplazamiento inapropiado del centro de gravedad, y el bastidor inferior podría volcarse.
- ▶ Accione la corredera telescópica [16].
- ① Para un almacenamiento prolongado, colocar el bastidor de la KAPEX con la KAPEX como se muestra en la figura [21].

9 Transporte

- ▶ Coloque la sierra tronzoadora en la posición de transporte [2] (para ver la descripción, consulte el manual de instrucciones de su sierra tronzoadora).
- ▶ Suelte el asa abatible/fija y pliegue la sierra [17].
- ▶ Bloquéela en esta posición [18].
- ① Si ha comprado el set con los dos topes para tronzar, puede fijarlos al bastidor inferior [20] dentro de la bolsa de transporte [19].
- ① El bastidor inferior puede transportarse de pie [20] o tumbado [21].

10 Accesorios

Utilice únicamente los accesorios Festool originales y el material de consumo Festool diseñados para esta máquina, puesto que los componentes de este sistema están óptima-

mente adaptados entre sí. La utilización de accesorios y material de consumo de otros fabricantes puede afectar a la calidad de los resultados de trabajo y conllevar una limitación de los derechos de la garantía. El desgaste de la máquina o de su carga personal puede variar en función de la aplicación. Utilice únicamente accesorios originales y material de consumo de Festool para su propia protección y la de la máquina, así como de los derechos de la garantía.

Los números de pedido de los accesorios y las herramientas figuran en el catálogo de Festool o en la dirección de Internet www.festool.com.

11 Reciclaje

¡No desechar las herramientas eléctricas junto con los residuos domésticos!

Recicle los aparatos, accesorios y embalajes de forma respetuosa con el medio ambiente. Tenga en cuenta la normativa vigente del país.

Normativa REACH para productos Festool, incluyendo accesorios y material de consumo:

La normativa REACH, vigente desde 2007 en toda Europa, regula el uso de productos químicos. Nosotros, como "usuarios intermedios", es decir, como fabricantes de productos, somos conscientes de nuestra obligación de mantener informados a nuestros clientes. A fin de mantenerle siempre al día de nuestras novedades y de informarle sobre las posibles sustancias utilizadas en nuestros productos, hemos creado para usted la siguiente página web:

www.festool.com/reach

1 Simboli



Avvertenza di pericolo generico



Istruzioni, leggere le avvertenze!



Estrarre la spina di rete!



ATTENZIONE! Pericolo di schiacciamento delle dita!

Le illustrazioni indicate si trovano all'inizio ed alla fine delle istruzioni per l'uso.

3 Dati tecnici

Sottotelaio	UG-KAPEX
Sottotelaio lungo senza battuta	400 mm
Sottotelaio lungo con battuta su un lato	1880 - 2800 mm
Sottotelaio lungo con battuta su due lati	3360 - 5200 mm
Altezza di lavoro	900 mm
Carico max UG-KAPEX/KA-UG	100/20 kg
Peso UG-KAPEX senza troncatrice	10,1 kg
Peso KA-UG	4,6 kg

4 Utilizzo conforme

Il sottotelaio UG-KAPEX è destinato all'uso con le troncatrici Festool - KS 120 EB e KS 88 E.

La battuta KA-UG è destinata al montaggio sul sottotelaio UG-KAPEX.

Insieme all'utensile elettrico, il sottotelaio è destinato al taglio di assi e profili.



AVVERTENZA

L'utilizzatore risponde per i danni e gli infortuni derivanti da un uso non appropriato.

5 Avvertenze per la sicurezza



Attenzione! Leggere tutte le avvertenze per la sicurezza e le indicazioni. Eventuali errori nell'osservanza

delle avvertenze e delle indicazioni possono provocare scosse elettriche, incendi e/o gravi lesioni.

2 Dotazione

Sottotelaio UG-KAPEX

- [1-1] 2 x binari di attacco
- [1-2] 1 x sottotelaio con ruote
- [1-3] 1 x staffa a cerniera/staffa di sostegno, staffa scorrevole
- 4 x viti M6x60
- 4 x dadi M6
- 1 x chiavi esagonali

Battuta KA-UG

- [1-4] battuta di sinistra KA-UG-L
- [1-5] battuta di destra KA-UG-R
- 1 x chiavi esagonali

Conservate tutte le avvertenze di sicurezza e i manuali per riferimenti futuri.

- **Estrarre la spina dalla presa prima di impostare l'utensile o sostituire accessori.** L'avvio accidentale degli utensili elettrici è causa di alcuni incidenti.
- **Assemblare correttamente il telaio prima di montare l'utensile elettrico.** Per evitare il rischio di crollo è importante effettuare un montaggio corretto.
- **Prima di utilizzare l'utensile elettrico fissatelo in modo sicuro al sottotelaio.** Lo scivolamento dell'utensile sul sottotelaio può provocare una perdita di controllo.
- **Installare l'utensile su una superficie piana e orizzontale.** Se il sottotelaio scivola o traballa, non è possibile guidare l'utensile o il pezzo in modo sicuro ed omogeneo.
- **Evitare di sovraccaricare il sottotelaio e non usarlo come scala o impalcatura.** Sovraccaricando o salendo sul sottotelaio sussiste il rischio di spostare il baricentro

del sottotelaio verso l'alto, provocandone il ribaltamento.

- **Durante il trasporto e il lavoro accertarsi che le viti e gli elementi di collegamento siano strettamente avvitati.** I binari per l'utensile devono sempre essere saldamente arrestati. I collegamenti troppo allentati comportano instabilità e operazioni di taglio imprecise.
- **Montare e smontare l'utensile elettrico soltanto se si trova in posizione di trasporto (per la descrizione vedere le istruzioni per l'uso della troncatrice).** L'utensile elettrico può altrimenti avere un baricentro talmente sfavorevole da non riuscirlo a tenere con sicurezza.
- **Accertarsi che i pezzi lunghi e pesanti non sbilancino il sottotelaio.** I pezzi lunghi e pesanti devono essere sostenuti sull'estremità libera.
- Non sollevare né trasportare l'utensile dall'impugnatura con gru o sollevatori.

6 Montaggio

6.1 Sottotelaio UG-KAPEX

- ▶ Portare la troncatrice in posizione di trasporto [2] (per la descrizione vedere le istruzioni per l'uso della troncatrice).
- ▶ Montaggio dei binari [3].
- ▶ Inserire e bloccare la staffa a cerniera/di sostegno alla sega con i binari [4 +5].
- ▶ Inserire e bloccare la troncatrice con i binari al sottotelaio [6 +7].
- ▶ La staffa a cerniera/di sostegno sul sottotelaio si incastrano in posizione [8].

6.2 Battuta KA-UG

- ① Figure per battuta di sinistra - Il montaggio della battuta destra si esegue in modo analogo.
- ▶ Aprire il piedino di supporto [9].
- ▶ Applicare la battuta sulla scanalatura, bloccare la staffa [10].

7 Impostazioni

Prima dell'uso, eseguire le seguenti impostazioni:

- ▶ Aprire la staffa e le viti esagonali sulla battuta [11].
- ▶ Impostazione della linea orizzontale [12].
- ▶ Impostazione della fuga [13].
- ▶ Impostazione della scala [14].

- ▶ Bloccare la staffa e le viti esagonali [15].

8 Lavorazione con la macchina

Osservare le seguenti indicazioni:

- Non sovraccaricare il sottotelaio. Osservare il carico massimo.
- Accertarsi che durante il lavoro siano chiuse sempre tutte le baionette.
- Bloccare il pezzo sempre saldamente, soprattutto la sezione più lunga e pesante. Dopo il taglio del pezzo può il baricentro potrebbe spostarsi provocando il ribaltamento del sottotelaio.
- ▶ Attivazione della parte telescopica [16].
- ① In caso di arresto prolungato: riponete UG-KAPEX con KAPEX come indicato nella Fig. [21].

9 Trasporto

- ▶ Portare la troncatrice in posizione di trasporto [2] (per la descrizione vedere le istruzioni per l'uso della troncatrice).
- ▶ Allentare la staffa a cerniera/di sostegno e chiudere la sega [17].
- ▶ Blocco della posizione [18].
- ① Se avete acquistato entrambe le battute nel set, potete fissarle nella valigetta di trasporto [19] sul sottotelaio [20].
- ① Il sottotelaio può essere trasportato in posizione verticale [20] oppure in posizione orizzontale [21].

10 Accessori

Utilizzate esclusivamente gli accessori originali Festool e il materiale di consumo Festool previsti per questa macchina, perché questi componenti di sistema sono perfettamente compatibili tra di loro. L'utilizzo di accessori e materiale di consumo di altri produttori pregiudica la qualità dei risultati di lavoro e comporta una limitazione della garanzia. A seconda dell'applicazione, può aumentare l'usura della macchina o possono aumentare le sollecitazioni per l'utilizzatore. Pertanto vi raccomandiamo di proteggere voi stessi, la macchina e la garanzia utilizzando esclusivamente accessori originali Festool e materiale di consumo Festool!

I numeri d'ordine per accessori e utensili si trovano nel catalogo Festool o su Internet alla pagina "www.festool.com".

11 Smaltimento

Non gettate gli utensili elettrici nei rifiuti domestici! Provvedere ad uno smaltimento ecologico degli utensili elettrici, degli accessori e degli imballaggi! Osservare le disposizioni nazionali in vigore.

REACH per prodotti Festool, gli accessori e il materiale di consumo:

REACH è l'ordinanza sulle sostanze chimiche valida in tutta Europa dal 2007. Noi, in quanto „utenti finali“, ovvero in quanto fabbricanti di prodotti, siamo consapevoli del nostro do-

vere di informazione nei confronti dei nostri clienti. Per potervi tenere sempre aggiornati e per informarvi delle possibili sostanze appartenenti alla lista di candidati e contenute nei nostri prodotti, abbiamo organizzato il seguente sito web per voi:

www.festool.com/reach

1 Symbolen



Waarschuwing voor algemeen gevaar



Handleiding, instructies lezen!



Stekker uit stopcontact halen!



VOORZICHTIG! Vingers kunnen beklemd raken!

De aangegeven afbeeldingen staan aan het begin en het einde van de handleiding.

2 Leveringsomvang

Onderstel UG-KAPEX

- [1-1] 2 x opnamerails
- [1-2] 1 x onderstel met wielen
- [1-3] 1 x opklap-/standbeugel, duwbeugel
- 4 x bouten M6x60
- 4 x moeren M6
- 1 x inbussleutel

Afkortaanslag KA-UG

- [1-4] afkortaanslag links KA-UG-L
- [1-5] afkortaanslag rechts KA-UG-R
- 1 x inbussleutel

3 Technische gegevens

Onderstel	UG-KAPEX
Lengte onderstel zonder afkortaanslag	400 mm
Lengte onderstel met afkortaanslag aan één kant	1880 - 2800 mm
Lengte onderstel met afkortaanslag aan weerskanten	3360 - 5200 mm
Werkhoogte	900 mm
Max. draagvermogen UG-KAPEX/ KA-UG	100/20 kg
Gewicht UG-KAPEX zonder afkortaanslag	10,1 kg
Gewicht KA-UG	4,6 kg

4 Gebruik volgens de voorschriften

Het onderstel UG-KAPEX is volgens de voorschriften voor gebruik met de Festool afkortaanslag - KS 120 EB en KS 88 E - bestemd.

De afkortaanslag KA-UG is volgens de voorschriften bestemd voor montage op het onderstel UG-KAPEX.

Samen met het elektrisch gereedschap is het onderstel bestemd voor het zagen van planken en profielen.



WAARSCHUWING

De gebruiker is aansprakelijk voor schade en letsel bij gebruik dat niet volgens de voorschriften plaatsvindt.

5 Veiligheidsvoorschriften

! Waarschuwing! Lees alle veiligheidsvoorschriften en aanwijzingen. Wanneer men zich niet aan de waarschuwingen en aanwijzingen houdt, kan dit leiden tot elektrische schokken, brand en/of ernstig letsel.

Bewaar alle veiligheidsinstructies en handleidingen om ze later te kunnen raadplegen.

- **Haal de stekker uit het stopcontact voordat u instellingen aan het apparaat wijzigt of accessoires verwisselt.** Wanneer elektrisch gereedschap onbedoeld gestart wordt, kunnen ongelukken ontstaan.
- **Zet het onderstel naar behoren op voordat u het elektrisch gereedschap monteert.** Een correcte opbouw is belangrijk om te voorkomen dat het onderstel in elkaar kan klappen.
- **Bevestig het elektrisch gereedschap stevig op het onderstel voordat u het gaat gebruiken.** Wanneer het elektrisch gereedschap op het onderstel verschuift, kunt u de controle erover verliezen.
- **Plaats het onderstel op een stevig, egaal en horizontaal vlak.** Wanneer het onderstel wegglijdt of wiebelt, kan het elektrisch gereedschap of het werkstuk

niet gelijkmatig en betrouwbaar geleid worden.

- **Overbelast het onderstel niet en gebruik het niet als ladder of stelling.** Wanneer u het onderstel overbelast of erop gaat staan, kan het zwaartepunt hoger komen te liggen en het onderstel omkantelen.
- **Let er bij het transport en het werk op dat alle schroeven en verbindingselementen goed aangetrokken zijn.** De opnamerails voor het elektrisch gereedschap moeten altijd stevig vergrendeld zijn. Losse verbindingen kunnen leiden tot instabiliteit en het zagen kan er onnauwkeurig door worden.
- **Monteer en demonteer het elektrisch gereedschap alleen, wanneer het zich in de transportstand bevindt. (Zie voor de beschrijving hiervan de handleiding van uw afkortzaag.)** Het elektrisch gereedschap kan anders zo'n ongunstig zwaartepunt hebben, dat u het niet goed kunt vasthouden.
- **Zorg ervoor dat het onderstel niet door lange en zware werkstukken uit zijn evenwicht gebracht kan worden.** Lange en zware werkstukken dienen aan het uiteinde ondersteund te worden.
- Het apparaat niet met behulp van een kraanhaak of hefwerktuig aan de handgreep optillen of transporteren.

6 Montage

6.1 Onderstel UG-KAPEX

- ▶ De afkortzaag in de transportstand brengen [2] (Zie voor de beschrijving hiervan de handleiding van uw afkortzaag).
- ▶ De opnamerails monteren [3].
- ▶ De opklap-/standbeugel aan de afkortzaag met opnamerails bevestigen en vergrendelen [4 +5].
- ▶ De afkortzaag met opnamerails op het onderstel plaatsen en vergrendelen [6 +7].
- ▶ De opklap-/standbeugel op het onderstel inklikken [8].

6.2 Afkortaanslag KA-UG

- ① Afbeeldingen voor de afkortaanslag links - De montage van de afkortaanslag rechts vindt overeenkomstig plaats.
- ▶ De steunvoet uitklappen [9].
- ▶ De afkortaanslag op de groef plaatsen en vastklemmen [10].

7 Instellingen

Voer voor het eerste gebruik de volgende instellingen uit:

- ▶ Klem en zeskantschroeven op de afkort-aanslag loszetten [11].
- ▶ Horizontaal instellen [12].
- ▶ Verticaal instellen [13].
- ▶ Schaal instellen [14].
- ▶ Klem en zeskantschroeven vastzetten [15].

8 Het werken met de machine

Neem de volgende aanwijzingen in acht:

- Overbelast het onderstel niet. Neem het maximale draagvermogen in acht.
- Zorg ervoor dat alle bajonetsluitingen tijdens het werk altijd gesloten zijn.
- Klem het werkstuk, en met name de langere en zware stukken, altijd vast. Na het doorzagen van het werkstuk kan het zwaartepunt anders komen te liggen en het onderstel omkantelen.
- ▶ Het uitschuifbare telescoopdeel gebruiken [16].
- ① Bij opslag over een langere periode: De UG-KAPEX met KAPEX zoals weergegeven in afbeelding [21] opbergen.

9 Transport

- ▶ De afkortzaag in de transportstand brengen [2] (Zie voor de beschrijving hiervan de handleiding van uw afkortzaag).
- ▶ De opklap-/standbeugel loszetten en de zaag inklappen [17].
- ▶ De stand vergrendelen [18].
- ① Wanneer u beide afkortaanslagen als set gekocht heeft, kunt u deze in de transporttas [19] op het onderstel vastzetten [20].
- ① Het onderstel kan staand [20] of liggend [21] getransporteerd worden.

10 Accessoires

Maak uitsluitend gebruik van de voor deze machine bestemde originele Festool-accessoires en het Festool-verbruiksmateriaal, omdat deze systeemcomponenten optimaal op elkaar zijn afgestemd. Bij het gebruik van accessoires en verbruiksmateriaal van andere leveranciers is een kwalitatieve beïnvloeding van de werkresultaten en een beperking van de garantieaanspraken waarschijnlijk. Al

naar gelang de toepassing kan de slijtage van de machine of de persoonlijke belasting van uzelf toenemen. Bescherm daarom uzelf, uw machine en uw garantieaanspraken door uitsluitend gebruik te maken van originele Festool-accessoires en Festool-verbruiksmateriaal!

De bestelnummers voor accessoires en gereedschap vindt u in uw Festool-catalogus of op het internet op www.festool.com.

11 Afvoer

Geef het apparaat niet met het huisvuil mee! Voer de apparaten, accessoires en verpakkingen op milieuvriendelijke wijze af! Neem de geldende nationale voorschriften in acht.

REACH voor producten, accessoires en verbruiksmateriaal van Festool:

REACH is de sinds 2007 in heel Europa toepasselijke chemicaliënverordening. Wij als „downstream-gebruiker“, dus als fabrikant van producten, zijn ons bewust van onze informatieplicht tegenover onze klanten. Om u altijd over de meest actuele stand van zaken op de hoogte te houden en over mogelijke stoffen van de kandidatenlijst in onze producten te informeren, hebben wij de volgende website voor u geopend:

www.festool.com/reach

1 Symboler



Varning för allmän risk!



Läs bruksanvisningen/anvisningarna



Dra ut nätkontakten!



VARNING! Klämrisk!

Bilderna finns i början och slutet av bruksanvisningen.

3 Tekniska data

Stativ	UG-KAPEX
Längd stativ utan kapanslag	400 mm
Längd stativ med ensidigt kapanslag	1880 - 2800 mm
Längd stativ med tvåsidigt kapanslag	3360 - 5200 mm
Arbets höjd	900 mm
Max bärkraft UG-KAPEX/KA-UG	100/20 kg
Vikt UG-KAPEX utan kapsåg	10,1 kg
Vikt KA-UG	4,6 kg

4 Avsedd användning

Stativet UG-KAPEX är enligt föreskrifterna avsedd för användning med Festool kapsågar - KS 120 EB och KS 88 E.

Kapanslaget KA-UG är enligt föreskrifterna avsedd för montering på stativet UG-KAPEX. Stativet används tillsammans med ett elverktyg för sågning av brädor och profiler.



VARNING

Användaren tar själv ansvar för skador och olyckor som uppstår vid felaktig användning.

5 Säkerhetsanvisningar

⚠ Varning! Läs och följ alla säkerhetsanvisningar och instruktioner. Om man inte följer varningsmeddelanden och anvisningar kan det leda till elstötar, brand och/eller svåra personskador.

Spara alla säkerhetsanvisningar och bruksanvisningar för framtida bruk.

2 Medföljande delar

Stativ UG-KAPEX

- [1-1] 2 st hållarskenor
- [1-2] 1 st stativ med rullar
- [1-3] 1 st fäll-/ställbygel, skjutbygel
- 4 st skruvar M6x60
- 4 st muttrar M6
- 1 st sexkantsnyckel

Kapanslag KA-UG

- [1-4] vänster kapanslag KA-UG-L
- [1-5] höger kapanslag KA-UG-R
- 1 st sexkantsnyckel

- **Dra ut kontakten ur eluttaget innan du gör inställningar på verktyget eller byter tillbehörsdelar.** Olyckor kan uppstå om ett elverktyg startar oavsiktligt.
- **Bygg ihop stativet korrekt innan du monterar elverktyget.** En felfri uppbyggnad är viktig för att förhindra att utrustningen rasar.
- **Sätt fast elverktyget ordentligt på stativet innan du börjar använda det.** Om elverktyget glider ur läge på stativet kan man förlora kontrollen över det.
- **Placera stativet på en fast, plan och vågrät yta.** Om stativet kan halka eller svaja, så kan elverktyget eller arbetsobjektet inte styras jämnt och säkert.
- **Överbelasta inte stativet och använd det inte som steg eller ställning.** Om man överbelastar eller står på stativet, så kan dess tyngdpunkt förskjutas uppåt så att det välter.
- **Kontrollera att alla skruvar och förbindelselement är ordentligt åtdragna under arbeten och transport.** Elverktygets hållarskenor måste alltid vara ordentligt spärrade.

Lösa förbindningar kan göra att utrustningen blir instabil och sågningen inexakt.

- **Elverktyget får bara monteras och demonteras när det befinner sig i transportläget (beskrivning, se bruksanvisningen för kapsågen).** I annat fall kan elverktygets tyngdpunkt bli så fel att det är omöjligt att hantera den på ett säkert sätt.
- **Se till att långa och tunga arbetsobjekt inte får stativet att komma ur balans.** Om man hanterar långa och tunga arbetsobjekt, måste man lägga något under objektets fria ände eller stötta objektet.
- Maskinen får inte lyftas och transporteras i handtaget med hjälp av krankrok eller lyftanordning.

6 Montering

6.1 Stativ UG-KAPEX

- ▶ Placera kapsågen i transportläge [2] (Beskrivning, se bruksanvisningen för kapsågen).
- ▶ Montera hållarskenor [3].
- ▶ Sätt i och lås fäll-/ställbygeln på kapsågen med hållarskenorna [4 +5].
- ▶ Placera kapsågen med hållarskenorna på stativet och lås den [6 +7].
- ▶ Haka fast fäll-/ställbygeln på stativet [8].

6.2 Kapanslag KA-UG

- ① Bilderna visar vänster kapanslag - samma anvisningar gäller för monteringen av höger kapanslag.
- ▶ Fäll ut stödbenet [9].
- ▶ Sätt i kapanslaget i spåret och kläm fast klon[10].

7 Inställningar

Gör följande inställningar före första användningen:

- ▶ Öppna klon och sexkantskruvarna på kapanslaget [11].
- ▶ Ställ in vågrätt [12].
- ▶ Ställ in i plan [13].
- ▶ Ställ in skalan [14].
- ▶ Kläm åt klon och sexkantskruvarna [15].

8 Arbeta med maskinen

Observera följande anvisningar:

- Överbelasta inte stativet. Observera den maximala bärkraften.
- Kontrollera att alla bajonettkopplingar är låsta under arbetet.
- Kläm alltid fast arbetsobjektet, särskilt den längsta och tyngsta delen av det. När arbetsobjektet har kapats, kan tyngdpunkten förskjutas och stativet välta.
- ▶ Manövrera teleskoputdraget [16].
- ① Vid långtidsförvaring ska UG-KAPEX med KAPEX placeras som bild [21] visar.

9 Transport

- ▶ Placera kapsågen i transportläge [2] (Beskrivning, se bruksanvisningen för kapsågen).
- ▶ Lossa fäll-/ställbygeln och fäll in sågen [17].
- ▶ Lås i position [18].
- ① Om du har köpt båda kapanslagen i ett set kan du fixera dem på i transportväskan [19] på stativet [20].
- ① Stativet kan transporteras stående[20] eller liggande [21].

10 Tillbehör

Använd endast Festools originaltillbehör och Festools förbrukningsmaterial som är avsedda för den här maskinen, eftersom dessa systemkomponenter är optimalt anpassade för varandra. Om man använder tillbehör och förbrukningsmaterial av annat fabrikat, kan detta försämra arbetsresultatets kvalitet och begränsa garantianspråket. Slitaget på maskinen och belastningen på användaren påverkas av hur maskinen används. Skydda därför dig själv, din maskin och rätten till garantianspråk genom att uteslutande använda Festools originaltillbehör och -förbrukningsmaterial.

Artikelnummer för tillbehör och verktyg finns i Festools katalog eller på Internet, "www.festool.se".

11 Återvinning

Kasta inte apparaten i hushållssoporna!

Lämna maskiner, tillbehör och förpackningar till återvinning. Följ gällande nationella föreskrifter.

REACH för Festool-produkter, tillbehör och förbrukningsmaterial:

REACH är den kemikalieförordning som sedan 2007 gäller i hela Europa. I egenskap av "nedströmsanvändare", dvs tillverkare av produkter, är vi medvetna om den informa-

tionsplikt som vi har gentemot våra kunder. För att hela tiden hålla kunderna uppdaterade och informera om eventuella ämnen i våra produkter som återfinns på den sk kandidatlistan, har vi tagit fram denna webbsida:

www.festool.com/reach

1 Tunnukset



Varoitus yleisestä vaarasta



Ohje, lue ohjeet



Vedä verkkopistoke irti!



VARO! Sormien puristumisvaara!

Mainitut kuvat löytyvät käyttöohjeiden alusta ja lopusta.

2 Toimituslaajuus

Konealusta UG-KAPEX

- [1-1] 2 kiinnityskiskoja
- [1-2] 1 pyörillä varustettu konealusta
- [1-3] 1 taitto-/tukijalusta, työntöaisa
- 4 ruuvia M6x60
- 4 mutteria M6
- 1 kuusioavain

Katkaisutuki KA-UG

- [1-4] Vasen katkaisutuki KA-UG-L
- [1-5] Oikea katkaisutuki KA-UG-R
- 1 kuusioavain

3 Tekniset tiedot

Konealusta	UG-KAPEX
Konealustan pituus ilman katkaisutukea	400 mm
Konealustan pituus yhden puolen katkaisutuella	1880 - 2800 mm
Konealustan pituus molempien puolien katkaisutuilla	3360 - 5200 mm
Työkorkeus	900 mm
Maks. kuormitus UG-KAPEX/KA-UG	100/20 kg
UG-KAPEXin paino ilman katkaisusahaa	10,1 kg
KA-UG:n paino	4,6 kg

4 Määräystenmukainen käyttö

Konealusta UG-KAPEX on määräyksiä vastaavasti tarkoitettu käytettäväksi Festool-katkaisusahojen KS 120 EB ja KS 88 E kanssa.

Katkaisutuki KA-UG on määräyksiä vastaavasti tarkoitettu asennettavaksi konealustaan UG-KAPEX.

Yhdessä sähkötyökalun kanssa konealusta on tarkoitettu lautojen ja profiilien sahaamiseen.



VAROITUS

Ohjeiden vastaisesta käytöstä aiheutuneista vahingoista ja onnettomuuksista vastaa koneen käyttäjä.

5 Turvaohjeet



Varoitus! Lue kaikki turva- ja käyttöohjeet. Varoitusten ja ohjeiden noudattamisen laiminlyönti voi aiheuttaa sähköiskun, tulipalon ja/tai vakavia vammoja.

Säilytä kaikki turvaohjeet ja käyttöohjeet myöhempää tarvetta varten.

- **Vedä pistoke irti pistorasiasta ennen laitteeseen liittyvien säätöjen suorittamista tai tarvikeosien vaihtamista.** Monet onnettomuudet ovat aiheutuneet sähkötyökalujen tahattomasta käynnistymisestä.
- **Pystytä konealusta asianmukaisesti ennen sähkötyökalun asentamista.** Moitteeton kokoonpano on tärkeää romahamisvaaran välttämiseksi.
- **Kiinnitä sähkötyökalu kunnolla paikalleen konealustaan, ennen kuin alat käyttämään sitä.** Sähkötyökalun siirtymisen konealustalla voi aiheuttaa hallinnan menetyksen.
- **Aseta konealusta kestäväälle, sileälle ja vaakasuoralla pinnalle.** Jos konealusta pääsee siirtymään tai heilumaan, sähkötyökalua tai työkappaletta ei ole mahdollista ohjata tasaisesti ja turvallisesti.
- **Älä ylikuormita konealustaa äläkä käytä sitä tikkaina tai seisontatelinee-**

- nä.** Ylikuormitus tai konealustan päällä seisominen voi siirtää konealustan painopistettä ylöspäin, jolloin konealusta kaatuu.
- **Huolehdi siitä, että kaikki ruuvit ja kiinnitysosat ovat kunnolla kiinni kuljetuksen ja työskentelyn yhteydessä.** Sähkötyökalun tukikiskojen täytyy aina olla pitävästi paikoilleen lukittuina. Löysät kiinnitykset voivat aiheuttaa epävakavuutta ja epätarkkoja sahauksia.
 - **Asenna ja irrota sähkötyökalu vain silloin, kun se on kuljetusasennossa (kuvaus katso katkaisusahan käyttöohjeet).** Muuten sähkötyökalun painopiste voi olla niin epäedullinen, ettet pysty pitämään koneesta kunnolla kiinni.
 - **Varmista, että pitkät ja painavat työkappaleet eivät saa konealustan tasapainoa horjumaan.** Pitkät ja painavat työkappaleet täytyy tukea vapaasta päästään.
 - Älä kiinnitä nosturinkoukkuja tai taljaa kahvaan nostamista tai kuljettamista varten.

6 Asennus

6.1 Konealusta UG-KAPEX

- ▶ Laita katkaisusaha kuljetusasentoon [2] (kuvaus katso katkaisusahan käyttöohjeet).
- ▶ Asenna kiinnityskiskot [3].
- ▶ Asenna ja lukitse taitto-/tukijalusta katkaisusahan kiinnityskiskoihin [4 +5].
- ▶ Asenna ja lukitse katkaisusahan kiinnityskiskot konealustaan [6 +7].
- ▶ Lukitse taitto-/tukijalusta konealustaan [8].

6.2 Katkaisutuki KA-UG

- ① Kuvat vasemmasta katkaisutuesta - oikean katkaisutuen asennus tehdään samalla tavalla.
- ▶ Taita tukijalka auki [9].
- ▶ Aseta katkaisutuki uralle, lukitse kiinnitin [10].

7 Säädot

Suorita ennen ensimmäistä käyttökertaa seuraavat säädot:

- ▶ Avaa katkaisutuesta oleva kiinnitin ja kuusioruuvit [11].
- ▶ Sääda vaakasuoraan asento [12].

- ▶ Sääda kohdakkain [13].
- ▶ Sääda asteikko [14].
- ▶ Lukitse kiinnitin ja kuusioruuvit [15].

8 Työskentely koneella

Noudata seuraavia ohjeita:

- Älä ylikuormita konealustaa. Huomioi suurin sallittu kuormitus.
- Varmista, että työskenneltäessä kaikki bjonettiliitokset ovat aina kiinni.
- Lukitse työkappale aina pitävästi paikalleen, erityisesti sen pitempi ja raskaampi osuus. Työkappaleen katketessa painopiste voi siirtyä epäedulliseen suuntaan, jolloin konealusta voi kaatua.
- ▶ Käytä teleskooppijatketta [16].
- ① Pitempiaikaisessa säilytyksessä: laita UG-KAPEX yhdessä KAPEX:n kanssa säilytyspaikkaansa kuvan [21] mukaisesti.

9 Kuljetus

- ▶ Laita katkaisusaha kuljetusasentoon [2] (kuvaus katso katkaisusahan käyttöohjeet).
- ▶ Irrota taitto-/tukijalusta paikaltaan ja taita saha kokoon [17].
- ▶ Lukitse asentonsa [18].
- ① Jos olet ostanut molemmat katkaisutuet sarjana, voit kiinnittää ne kuljetuslaukussa [19] konealustan päälle [20].
- ① Konealusta voidaan kuljettaa seisovassa [20] tai makaavassa [21] asennossa.

10 Tarvikkeet

Käytä vain tälle koneelle tarkoitettuja alkuperäisiä Festool-tarvikkeita ja Festool-kulutusmateriaaleja, koska nämä järjestelmäkomponentit on sovitettu parhaalla mahdollisella tavalla toisiinsa. Muiden valmistajien tarvikkeiden ja kulutusmateriaalien käyttö voi huonontaa työtulosten laatua ja rajoittaa oikeutta takuuvaatimukseen. Käyttökohteesta riippuen ne voivat lisätä koneen kulumista tai koneen käyttäjän rasittumista. Varmista siksi oma ja koneesi turvallisuus ja takuun säilyminen käyttämällä ainoastaan alkuperäisiä Festool-tarvikkeita ja Festool-kulutusmateriaaleja!

Tarvikkeiden ja työkalujen tilausnumerot voit katsoa Festoolin käyttö-/tuoteoppaasta tai Internet-osoitteesta www.festool.com.

11 Hävittäminen

Älä hävitä laitetta talousjätteiden mukana! Toimita käytöstä poistetut koneet, lisätarvikkeet ja pakkaukset ympäristöä säästävään kierrätykseen. Noudata maakohtaisia määräyksiä.

REACH Festool-tuotteille, niiden tarvikkeille ja kulutusmateriaaleille:

REACH on vuodesta 2007 lähtien koko Euroopassa voimassaoleva kemikaaleja koskeva asetus. Käytämme kemikaaleja tuotteidemme valmistuksessa ja olemme tietoi-

sia tiedotusvelvollisuudestamme asiakkaillemme. Olemme avanneet asiakkaittamme varten seuraavan Web-sivuston, josta voit aina katsoa viimeisimmät tiedot tuotteissamme mahdollisesti käytettävistä aineista:

www.festool.com/reach

1 Symboler



Advarsel om generel fare



Læs vejledning, anvisninger



Træk stikket ud!



FORSIGTIG! Fare for klemning af fingrene!

De angivne figurer findes i starten og slutningen af betjeningsvejledningen.

3 Tekniske data

Understel	UG-KAPEX
Understellets længde uden afkorteranslag	400 mm
Understellets længde med afkorteranslag i den ene side	1880 - 2800 mm
Understellets længde med afkorteranslag i begge sider	3360 - 5200 mm
Arbejdshøjde	900 mm
Maks. belastning UG-KAPEX/KA-UG	100/20 kg
Vægt UG-KAPEX uden afkortersav	10,1 kg
Vægt KA-UG	4,5 kg

4 Bestemmelsesmæssig brug

Understellet UG-KAPEX er beregnet til brug sammen med Festool afkortersave - KS 120 EB og KS 88 E.

Afkorteranslaget KA-UG er beregnet til montering på understellet UG-KAPEX.

Sammen med el-værktøjet er understellet beregnet til savning af brædder og profiler.



ADVARSEL

Brugeren hæfter for skader og uheld som følge af ukorrekt brug.

5 Sikkerhedsanvisninger

Advarsel! Læs alle sikkerhedsanvisninger og øvrige anvisninger. Overholdes anvisningerne ikke, er der risiko for elektrisk stød, brand og/eller alvorlige kvæstelser.

Opbevar alle sikkerhedsanvisninger og vejledninger til senere brug.

– **Træk stikket ud af stikkontakten, inden maskinen indstilles eller tilbe-**

2 Leveringsomfang

Understel UG-KAPEX

- [1-1] 2 x bæreskiner
- [1-2] 1 x understel med hjul
- [1-3] 1 x klapbøjle, transportgreb
- 4 x skruer M6x60
- 4 x møtrikker M6
- 1 x unbrakonøgle

Afkorteranslag KA-UG

- [1-4] Venstre afkorteranslag KA-UG-L
- [1-5] Højre afkorteranslag KA-UG-R
- 1 x unbrakonøgle

hørsdele udskiftes. Utilsigtet start af el-værktøj kan medføre ulykker.

- **Saml understellet korrekt, inden el-værktøjet monteres.** En korrekt opbygning er vigtig for at undgå sammenstyrning.
- **Fastgør el-værktøjet sikkert til understellet, inden det benyttes.** Hvis el-værktøjet rutscher på understellet, kan man miste kontrollen over maskinen.
- **Stil understellet på en fast, jævn og vandret flade.** Hvis understellet rutscher eller vakler, kan el-værktøjet eller arbejdsområdet ikke føres jævnt og sikkert.
- **Undgå at overbelaste understellet, og anvend det ikke som stige eller stillads.** Hvis understellet overbelastes eller står på, kommer den i ubalance og kan vælte.
- **Sørg for, at alle skruer og forbindelselementer er forsvarligt spændt under transport og under arbejdet.** Bæreskinerne til el-værktøjet skal altid være fastlåst. Løse forbindelser kan medføre ustabilitet og unøjagtig savning.
- **Monter og afmonter kun el-værktøjet, når det er i transportstilling (se be-**

skrivelse i afkordersavens brugsanvisning). El-værktøjet kan ellers have et så ufordelagtigt tyngdepunkt, at du ikke kan holde det sikkert.

- **Sørg for, at lange og tunge arbejdsemner ikke bringer understellet i ubalance.** Lange og tunge arbejdsemner skal understøttes eller afstøttes i den frie ende.
- Løft eller transporter aldrig maskinen i håndgrebet ved hjælp af krankroge eller løftegrej.

6 Montering

6.1 Understel UG-KAPEX

- ▶ Sæt afkordersaven i transportstilling [2] (se beskrivelse i afkordersavens brugsanvisning).
- ▶ Monter bæreskinne [3].
- ▶ Sæt klapbøjlen i afkordersaven med bæreskinne, og fastlås den [4 +5].
- ▶ Sæt afkordersaven med bæreskinne på understellet, og fastlås den [6 +7].
- ▶ Fastgør klapbøjlen til understellet [8].

6.2 Afkorteranslag KA-UG

- ① Illustrationerne viser venstre afkorteranslag. Højre afkorteranslag monteres på samme måde.
- ▶ Klap støttefoden ud [9].
- ▶ Sæt afkorteranslaget i noten, spænd klemmegrebet [10].

7 Indstillinger

Foretag følgende indstilling før første anvendelse:

- ▶ Løsn klemmegrebet og sekskantskrueerne på afkorteranslaget [11].
- ▶ Sæt systemet i vater [12].
- ▶ Juster afkorteranslaget, så det flugter med afkordersaven [13].
- ▶ Indstil skalaen [14].
- ▶ Spænd klemmegrebet og sekskantskrueerne [15].
- ① Ved opbevaring over en længere periode: Stil UG-KAPEX med KAPEX til side som vist på billede [21].

8 Arbejde med maskinen

Overhold følgende anvisninger:

- Undgå at overbelaste understellet. Vær opmærksom på den maksimale belastning.
- Kontroller, at alle bajonetlåse er lukkede under arbejdet.
- Fastspænd altid arbejdsemnet forsvarligt, især den længste og tungeste del. Når ar-

bejdsemnet saves over, kan understellet komme i ubalance og vælte.

- ▶ Træk teleskopstangen ud [16].

9 Transport

- ▶ Sæt afkordersaven i transportstilling [2] (se beskrivelse i afkordersavens brugsanvisning).
- ▶ Løsn klapbøjlen, og klap saven ned [17].
- ▶ Fastlås positionen [18].
- ① Hvis du har købt de to afkorteranslag som sæt, kan de fastgøres til understellet [20] i transporttasken [19].
- ① Understellet kan transporteres stående [20] eller liggende [21].

10 Tilbehør

Anvend udelukkende det originale Festool-tilbehør og Festool-forbrugsmateriale, som er beregnet til maskinen, da disse systemkomponenter er tilpasset optimalt til hinanden. Ved anvendelse af tilbehør og forbrugsmateriale af andre mærker skal man regne med en forringelse af arbejdsresultaterne og en begrænsning af garantien. Alt efter anvendelse kan maskinen opslides hurtigere eller brugeren belastes mere end nødvendigt. Pas derfor på dig selv, maskinen og garantien ved udelukkende at anvende originalt Festool-tilbehør og Festool-forbrugsmateriale!

Bestillingsnumrene for tilbehør og værktøj kan du finde i dit Festool-katalog eller på internettet under „www.festool.com“.

11 Bortskaffelse

Smid ikke maskinen i husholdningsaffaldet! Maskiner, tilbehør og emballage skal tilføres en miljøvenlig form for genbrug! Overhold de gældende nationale regler.

REACH til Festool produkter, tilbehør og forbrugsmateriale:

Kemikalieloven REACH trådte i kraft i 2007 og er gældende i hele Europa. Som "downstream-bruger" af kemikalier, dvs. producent af produkter, tager vi vores informationspligt over for kunderne alvorligt. På følgende hjemmeside finder du altid aktuelle informationer om de stoffer fra kandidatlisten, som vores produkter kan indeholde:

www.festool.com/reach

1 Symboler



Advarsel mot generell fare



Anvisning, les merknadene



Trekk ut støpselet.



FORSIKTIG! Klemfare for fingre!

Du finner de angitte illustrasjonene foran og bak i bruksanvisningen.

3 Tekniske data

Stativ	UG-KAPEX
Lengde på stativ uten kappanlegg	400 mm
Lengde på stativ med kappanlegg på en side	1880 - 2800 mm
Lengde på stativ med kappanlegg på begge sider	3360 - 5200 mm
Arbeidshøyde	900 mm
Maks. belastning UG-KAPEX/KA-UG	100/20 kg
Vekt UG-KAPEX uten kappsag	10,1 kg
Vekt KA-UG	4,6 kg

4 Riktig bruk

Stativet UG-KAPEX er beregnet på bruk med Festool-kappsagene KS 120 EB og KS 88 E.

Kappanlegget KA-UG er beregnet på montering på stativ UG-KAPEX.

Stativet er sammen med elektroverktøyet beregnet på saging av planker og profiler.



ADVARSEL

Brukeren er selv ansvarlig for skader og ulykker som skyldes ikke-forskriftsmessig bruk.

5 Sikkerhetsregler

Advarsel! Les alle sikkerhetsregler og anvisninger. Hvis advarslene og anvisningene ikke overholdes, kan det føre til elektrisk støt, brann og/eller alvorlige personskader.

Oppbevar alle sikkerhetsmerknader og anvisninger for fremtidig bruk.

– **Trekk støpselet ut av stikkontakten før du foretar innstillinger på maski-**

2 Innholdet i esken

Stativ UG-KAPEX

- [1-1] 2 x festeskiner
- [1-2] 1 x stativ med hjul
- [1-3] 1 x klapp-/støttebøyle, skyvebøyle
- 4 x skruer M6 x 60
- 4 x muttere M6
- 1 x sekskantnøkkel

Kappanlegg KA-UG

- [1-4] Venstre kappanlegg KA-UG-L
- [1-5] Høyre kappanlegg KA-UG-R
- 1 x sekskantnøkkel

nen eller bytter tilbehørsdeler. En utilsiktet start av elektroverktøyet kan føre til ulykker.

- **Sett sammen stativet riktig før du monterer elektroverktøyet.** Det er viktig at stativet settes riktig sammen slik at man unngår risikoen for at det kollapser.
- **Fest elektroverktøyet godt til stativet før du bruker det.** Hvis elektroverktøyet sklir på stativet, kan det føre til at du mister kontrollen.
- **Sett stativet på en solid, jevn og vannrett overflate.** Hvis stativet kan skli eller vakle, kan ikke elektroverktøyet og emnet føres jevnt og sikkert fremover.
- **Ikke overbelast stativet, og ikke bruk det som stige eller stillas.** Hvis stativet overbelastes, eller hvis noen står på det, kan det føre til at tyngdepunktet på stativet flyttes oppover og at stativet velter.
- **Pass på at alle skruer og forbindelses-elementer er godt festet ved transport og under arbeid.** Festeskinnene til elektroverktøyet må alltid være godt festet.

Løse forbindelser kan gjøre stativet ustabil og føre til unøyaktig saging.

- **Elektroverktøyet må bare monteres og demonteres når det er i transportstilling (du finner en beskrivelse av dette i bruksanvisningen for kappsagen).** Ellers kan elektroverktøyet få et så ugunstig tyngdepunkt at du ikke kan holde det på en sikker måte.
- **Kontroller at lange og tunge emner ikke får stativet ut av balanse.** Lange og tunge emner må støttes opp fra undersiden.
- Apparatet må ikke løftes og transporteres i håndtaket ved hjelp av krankrok eller løfteinnretning.

6 Montasje

6.1 Stativ UG-KAPEX

- ▶ Sett kappsagen i transportstilling [2] (du finner en beskrivelse av dette i bruksanvisningen for kappsagen).
- ▶ Monter festeskinnene [3].
- ▶ Sett inn klapp- og støttebøylene på kappsagen med festeskinner, og lås dem fast [4 +5].
- ▶ Sett kappsagen med festeskinner på stativet og lås den fast [6 +7].
- ▶ La klapp- og støttebøylene gå i inngrep på stativet [8].

6.2 Kappanlegg KA-UG

- ① Figurer for venstre kappanlegg – monteringen av høyre kappanlegg utføres på samme måte.
- ▶ Klapp ut støttefoten [9].
- ▶ Sett kappanlegget på noten, klem fast braketten [10].

7 Innstillinger

Foreta følgende innstillinger før første gangs bruk:

- ▶ Åpne braketten og sekskantskruene på kappanlegget [11].
- ▶ Still inn så det er vannrett [12].
- ▶ Still inn så det er i flukt [13].
- ▶ Still inn skalaen [14].
- ▶ Klem fast braketten og sekskantskruene [15].

- ① Ved oppbevaring over lengre tid må UG-KAPEX plasseres med KAPEX som vist på illustrasjon [21].

8 Arbeid med maskinen

Ta hensyn til følgende merknader:

- Stativet må ikke overbelastes. Ta hensyn til maksimal belastning.
- Kontroller at alle bajonettene er lukket under arbeid.
- Klem alltid emnet fast, spesielt ved lange, vanskelige kutt. Når emnet er kappet, kan tyngdepunktet endre seg, noe som kan føre til at stativet velter.
- ▶ Trykk på teleskoputtrekket [16].

9 Transport

- ▶ Sett kappsagen i transportstilling [2] (du finner en beskrivelse av dette i bruksanvisningen for kappsagen).
- ▶ Løsne klapp- og støttebøylene og klapp sammen sagen [17].
- ▶ Lås denne stillingen [18].
- ① Hvis du har kjøpt begge kappanleggene som et sett, kan du feste disse i transportvesken [19] på stativet [20].
- ① Stativet kan transporteres stående [20] eller liggende [21].

10 Tilbehør

Bruk bare originalt Festool-tilbehør og Festool-forbruksmateriale som er laget til denne maskinen, siden disse systemkomponentene er optimalt tilpasset til hverandre. Ved bruk av tilbehør og forbruksmateriale fra andre tilbydere senkes kvaliteten på arbeidsresultatet og en sannsynlig innskrenking av garantien. Alt etter bruk kan slitasjen på maskinen eller den personlige belastningen på deg økes. Beskytt derfor deg selv, maskinen og din garantirett ved kun å benytte originalt Festool-tilbehør og Festool-forbruksmateriale.

Bestillingsnumrene til tilbehør og verktøy finner du i Festool-katalogen eller på Internett under "www.festool.com".

11 Avhending

Kast aldri apparatet i husholdningsavfallet! Returner maskin, tilbehør og emballasje til et miljøvennlig gjenvinningsanlegg. Følg bestemmelsene som gjelder i ditt land.

REACH for Festool-produkter, tilbehør og forbruksmateriell:

REACH har siden 2007 vært gjeldende kjemikalievedtekt over hele Europa. Som produsent av produkter som inneholder kjemikalier, er vi bevisst på vår informasjonsplikt

overfor kundene. For at vi alltid skal kunne holde deg oppdatert og gi deg informasjon om mulige stoffer i våre produkter som finnes på listen, har vi opprettet følgende nettside:

www.festool.com/reach

1 Símbolos



Perigo geral



Ler indicações/notas



Retirar a ficha da tomada!



CUIDADO! Esmagamento dos dedos!

As imagens indicadas encontram-se no início e no fim do manual de instruções.

3 Dados técnicos

Leito	UG-KAPEX
Comprimento do leito sem batente angular	400 mm
Comprimento do leito com batente angular unilateral	1880 - 2800 mm
Comprimento do leito com batente angular bilateral	3360 - 5200 mm
Altura de trabalho	900 mm
Capacidade de carga máx. UG-KAPEX/KA-UG	100/20 kg
Peso UG-KAPEX sem serra de chanfros	10,1 kg
Peso KA-UG	4,6 kg

4 Utilização conforme as disposições

De acordo com as disposições, o leito UG-KAPEX está previsto para a utilização com as serras de chanfros Festool - KS 120 EB e KS 88 E.

De acordo com as disposições, o batente angular KA-UG está previsto para a montagem no leito UG-KAPEX.

Juntamente com a ferramenta eléctrica, o leito destina-se a serrar tábuas e perfis.



ATENÇÃO

Em caso de utilização incorrecta, o utilizador é responsável por danos e acidentes.

5 Indicações de segurança



Advertência! Leia todas as indicações de segurança e instruções. A não observação das indicações de segurança e instruções pode dar origem a um choque eléctrico, um incêndio e/ou a ferimentos graves.

2 Âmbito de fornecimento

Leito UG-KAPEX

- [1-1] 2 x Guias de fixação
- [1-2] 1 x Leito com rolos
- [1-3] 1 x Aro articulável/fixo, aro de empurrar
- 4 x Parafusos M6x60
- 4 x Porcas M6
- 1 x Chave de sextavado

Batente angular KA-UG

- [1-4] Batente angular esquerdo KA-UG-L
- [1-5] Batente angular direito KA-UG-R
- 1 x Chave de sextavado

Guarde todas as indicações de segurança e instruções para futura referência.

- **Retire a ficha da tomada antes de efectuar ajustes na ferramenta ou substituir acessórios.** O arranque involuntário de ferramentas eléctricas é a causa de alguns acidentes.
- **Monte o leito correctamente, antes de montar a ferramenta eléctrica.** Uma montagem em perfeitas condições é importante para impedir o risco de colapso.
- **Fixe a ferramenta eléctrica de modo seguro no leito, antes de a utilizar.** Se a ferramenta eléctrica escorregar no leito, poderá perder-se o controlo sobre a mesma.
- **Coloque o leito sobre uma superfície sólida, plana e horizontal.** Caso o leito possa escorregar ou abanar, não é possível conduzir a ferramenta eléctrica ou a peça a trabalhar de modo uniforme e seguro.
- **Não sobrecarregue o leito nem o utilize como escada ou andaime.** Se sobrecarregar o leito ou se colocar sobre este,

isso pode levar a que o centro de gravidade do leito seja deslocado para cima, fazendo com que tombe.

- **Certifique-se de que durante o transporte e ao efectuar trabalhos, todos os parafusos e elementos de união estão firmemente apertados.** As guias de fixação da ferramenta eléctrica devem estar sempre firmemente presas. Uniões soltas podem dar origem a instabilidades e processos de serração imprecisos.
- **Monte e desmonte a ferramenta eléctrica apenas quando esta se encontra na posição de transporte (descrição, consultar Manual de instruções da sua serra de chanfros).** Caso contrário, a ferramenta eléctrica poderá ter um centro de gravidade de tal forma desfavorável, que deixa de ser possível segurá-la em segurança.
- **Certifique-se de que peças a trabalhar compridas e pesadas não desequilibram o leito.** Peças a trabalhar compridas e pesadas devem ser apoiadas na extremidade livre.
- Não elevar e transportar a ferramenta pelo punho, por meio de guindaste ou dispositivo de elevação.

6 Montagem

6.1 Leito UG-KAPEX

- ▶ Colocar a serra de chanfros na posição de transporte[2] (Descrição, consultar manual de instruções da sua serra de chanfros).
- ▶ Montar as guias de fixação [3].
- ▶ Aplicar e prender o aro articulável/fixo na serra de chanfros com guias de fixação [4 +5].
- ▶ Colocar a serra de chanfros com guias de fixação sobre o leito e prender [6 +7].
- ▶ Engatar o aro articulável/fixo no leito [8].

6.2 Batente angular KA-UG

- ① Figuras para o batente angular esquerdo - A montagem do batente angular direito é efectuada de modo análogo.
- ▶ Articular o pé de apoio para fora [9].
- ▶ Colocar o batente angular sobre a ranhura, fixar a garra [10].

7 Ajustes

Antes da primeira utilização, efectue os seguintes ajustes:

- ▶ Abrir a garra e os parafusos sextavados no batente angular [11].
- ▶ Ajustar na horizontal [12].
- ▶ Ajustar o alinhamento [13].
- ▶ Ajustar a escala [14].
- ▶ Fixar a garra e os parafusos sextavados [15].

8 Trabalhos com a ferramenta

Observe as seguintes indicações:

- Não sobrecarregue o leito. Observe a capacidade de carga máxima.
- Durante os trabalhos, certifique-se de que todas baionetas estão sempre fechadas.
- Fixe sempre a peça a trabalhar, principalmente, a secção mais comprida e pesada. Depois de cortar a peça a trabalhar, o centro de gravidade pode deslocar-se de forma desfavorável, fazendo cair o leito.
- ▶ Accionar o curso telescópico [16].
- ① Em caso de armazenamento por um longo período de tempo: guardar a UG-KAPEX com KAPEX conforme ilustrado na imagem [21].

9 Transporte

- ▶ Colocar a serra de chanfros na posição de transporte[2] (Descrição, consultar manual de instruções da sua serra de chanfros).
- ▶ Soltar o aro articulável/fixo e recolher a serra [17].
- ▶ Trancar a posição [18].
- ① Se tiver comprado ambos os batentes angulares em conjunto, poderá fixá-los na bolsa de transporte [19] no leito [20].
- ① O leito pode ser transportado na vertical [20] ou na horizontal [21].

10 Acessórios

Utilize apenas acessórios e material de desgaste originais Festool previstos para esta ferramenta, pois estes componentes do sistema estão adaptados uns aos outros. Em caso de utilização de acessórios e material de desgaste de outros fabricantes, é provável que a qualidade dos resultados dos trabalhos fique afectada, sendo de esperar uma limitação dos direitos à garantia. Em função da utilização, o desgaste da máquina ou o seu esforço pessoal podem aumentar. Por essa ra-

ção, proteja-se a si próprio, à sua ferramenta e aos seus direitos à garantia, utilizando exclusivamente acessórios e material de desgaste originais Festool!

Consulte os números de encomenda dos acessórios e ferramentas no seu catálogo Festool ou na Internet em "www.festool.com".

11 Remoção





Não deite a ferramenta no lixo doméstico! Encaminhe as ferramentas, acessórios e embalagens para um reaproveitamento ecológico! Observe as regulamentações nacionais em vigor.

REACH para produtos Festool, respectivos acessórios e material de desgaste:

REACH é, desde 2007, o regulamento relativo a produtos químicos, válido em toda a Europa. Nós, enquanto "utilizadores subjacentes", ou seja, fabricante de produtos, estamos conscientes do nosso dever de informar os nossos clientes. Para o manter sempre atualizado e para o informar sobre possíveis materiais da lista de candidatos aos nossos produtos, criámos o seguinte website para si:

www.festool.com/reach

1 Символы

-  Предупреждение об общей опасности
-  Руководство, соблюдайте инструкции
-  Выньте вилку!
-  **ОСТОРОЖНО!** Опасность заземления пальцев!

Иллюстрации находятся в начале и в конце руководства по эксплуатации.

3 Технические данные

Подставка	UG-КАРЕХ
Длина подставки без торцовочного упора	400 мм
Длина подставки с односторонним торцовочным упором	1880 - 2800 мм
Длина подставки с двухсторонним торцовочным упором	3360 - 5200 мм
Рабочая высота	900 мм
Макс. грузоподъёмность UG-КАРЕХ, КА-UG	100/20 кг
Масса UG-КАРЕХ без торцовочной пилы	10,1 кг
Масса КА-UG	4,6 кг

4 Применение по назначению

Подставка UG-КАРЕХ предназначена для использования с торцовочными пилами Festool KS 120 EB и KS 88 E.

Торцовочный упор КА-UG предназначен для монтажа на подставке UG-КАРЕХ.

В комбинации с электроинструментом подставка используется для пиления досок и профилей.

Предупреждение

Ответственность за повреждения или травмирование при использовании не по назначению несёт пользователь.

2 Комплект поставки


Подставка UG-КАРЕХ

- [1-1] 2 крепёжные шины
- [1-2] 1 подставка на колёсах
- [1-3] 1 откидная стойка-рукоятка, рукоятка для транспортировки
- 4 винта M6x60
- 4 гайки M6
- 1 шестигранный ключ

Торцовочный упор КА-UG

- [1-4] левый торцовочный упор КА-UG-L
- [1-5] правый торцовочный упор КА-UG-R
- 1 шестигранный ключ

5 Указания по технике безопасности

 **Внимание! Прочтите все указания по технике безопасности и инструкции.** Неточное соблюдение инструкций и предупреждений может стать причиной удара электрическим током, пожара и/или тяжёлых травм.

Сохраняйте все указания по технике безопасности и руководство по эксплуатации.

- **Прежде чем приступить к регулировке или замене оснастки, выньте вилку из розетки.** Случайный пуск электроинструмента может стать причиной травмирования или несчастного случая.
- **Правильно установите подставку перед монтажом электроинструмента на ней.** Это важное условие для предотвращения возможной поломки.
- **Перед использованием надёжно закрепите электроинструмент на**

подставке. Соскальзывание электроинструмента на подставке может привести к потере контроля над ним.

- **Установите подставку на прочное и ровное горизонтальное основание.** При возможности соскальзывания или шатания подставки нарушается равномерность ведения электроинструмента и, как следствие, надёжность обработки самой заготовки.
- **Не перегружайте подставку и не используйте её в качестве лестницы или опоры.** Перегрузка или использование подставки в качестве опоры может привести к смещению её центра тяжести по направлению вверх и, как следствие, к опрокидыванию.
- **Убедитесь в том, что при транспортировке и во время работ все винты и соединения надёжно затянуты.** Крепёжные шины для электроинструмента должны быть надёжно зафиксированы. Ослабленные соединения могут привести к нарушению устойчивости и неточным результатам пиления.
- **Выполняйте монтаж и демонтаж электроинструмента только в том случае, если он находится в транспортном положении (описание см. в руководстве по эксплуатации торцовочной пилы).** В противном случае будет нарушено расположение центра тяжести электроинструмента и вы не сможете его надёжно удерживать.
- **Убедитесь в том, что длинные и тяжёлые заготовки не нарушают равновесие подставки.** Свободный конец длинных и тяжёлых заготовок следует подпирать.
- Запрещается поднимать и транспортировать аппарат с помощью подъёмника или посредством зацепления его рукоятки крюком крана.

6 Монтаж

6.1 Подставка UG-КАРЕХ

- ▶ Установите торцовочную пилу в транспортное положение [2] (описание см. в руководстве по эксплуатации торцовочной пилы).
- ▶ Монтируйте крепёжные шины [3].

- ▶ Установите и застопорите откидную стойку-рукоятку на торцовочной пиле с помощью крепёжных шин [4 +5].
- ▶ Установите и застопорите торцовочную пилу с помощью крепёжных шин на подставке [6 +7].
- ▶ Зафиксируйте откидную стойку-рукоятку на подставке [8].

6.2 Торцовочный упор КА-UG

- ① Иллюстрации приводятся для левого торцовочного упора - Монтаж правого упора выполняется аналогично.
- ▶ Разложите опорную ножку [9].
- ▶ Установите торцовочный упор в паз, зафиксируйте захват [10].

7 Настройки

Перед первым использованием выполните следующие регулировки:

- ▶ разблокируйте захват и выверните винты с шестигранной головкой на торцовочном упоре [11].
- ▶ Отрегулируйте горизонталь [12].
- ▶ Отрегулируйте соосность [13].
- ▶ Отрегулируйте шкалу [14].
- ▶ Затяните захват и винты с шестигранной головкой [15].

8 Выполнение работ с помощью машинки

Соблюдайте следующие указания:

- Не перегружайте подставку. Соблюдайте максимальную грузоподъёмность.
- Убедитесь в том, что при выполнении работ все байонетные соединения всегда закрыты.
- Всегда надёжно фиксируйте заготовку, особенно при обработке длинных и тяжёлых деталей. После распила заготовки возможно смещение центра тяжести и опрокидывание подставки.
- ▶ Выдвиньте телескопическую вставку [16].
- ① При длительном хранении: поставьте UG-КАРЕХ с КАРЕХ, как показано на рисунке [21].

9 Транспортировка

- ▶ Установите торцовочную пилу в транспортное положение [2] (описание см. в руководстве по эксплуатации торцовочной пилы).

- ▶ Разблокируйте откидную стойку-рукоятку и сложите пилу [17].
- ▶ Зафиксируйте подставку в сложенном положении [18].
- ① При покупке двух торцовочных упоров в комплекте вы можете зафиксировать их в специальном чехле [19] на подставке [20].
- ① Подставку можно транспортировать в вертикальном [20] или горизонтальном [21] положении.

10 Оснастка

Используйте только предназначенные для данной машины оригинальные оснастку и расходные материалы Festool, так как эти компоненты оптимально согласованы между собой. В случае использования оснастки и расходных материалов других производителей следует принимать во внимание возможность снижения качества работы и ограничений по гарантийным обязательствам. При выполнении некоторых работ возможны более интенсивный износ инструмента или увеличение нагрузки на исполнителя. Используя оригинальную оснастку и расходные материалы фирмы Festool, вы защищаете свой инструмент от повреждений, экономите силы и обеспечиваете предоставление вам услуг по гарантии в полном объеме!

Коды для заказа оснастки и инструментов можно найти в каталоге Festool и в Интернете на www.festool.com

11 Утилизация

Не выбрасывайте аппарат вместе с бытовыми отходами! Обеспечьте безопасную для окружающей среды утилизацию аппарата, оснастки и упаковки. Соблюдайте действующие национальные предписания.

REACH для изделий Festool, их оснастки и расходных материалов:

С 2007 года директива REACH является регламентом по химическим веществам, действующим на территории всей Европы. Выступая в роли «привлекаемого участника» этого регламента, мы, как производители изделий, принимаем на себя обязательство предоставлять соответствующую информацию нашим клиентам. Чтобы держать вас в курсе последних событий и предоставлять информацию о веществах, которые включены в список вышеупомянутого регламента и которые могут использоваться в наших изделиях, мы создали специальный веб-сайт:

www.festool.com/reach

1 Symboly



Varování před všeobecným nebezpečím



Čtěte návod a pokyny



Vytáhněte síťovou zástrčku ze zásuvky!



POZOR! Nebezpečí pohmoždění prstů!

Uvedené obrázky naleznete na začátku a na konci návodu k obsluze.

2 Obsah dodávky

Podstavec UG-KAPEX

- [1-1] 2 x upínací lišta
- [1-2] 1 x podstavec s kolečky
- [1-3] 1 x sklopný/opěrný třmen, posuvný třmen
- 4 x šroub M6x60
- 4 x matice M6
- 1 x šestihranný klíč

Kapovací doraz KA-UG

- [1-4] levý kapovací doraz KA-UG-L
- [1-5] pravý kapovací doraz KA-UG-R
- 1 x šestihranný klíč

3 Technické údaje

Podstavec	UG-KAPEX
Délka podstavce bez kapovacího dorazu	400 mm
Délka podstavce s jednostranným kapovacím dorazem	1880 - 2800 mm
Délka podstavce s oboustranným kapovacím dorazem	3360 - 5200 mm
Pracovní výška	900 mm
Max. nosnost UG-KAPEX/KA-UG	100/20 kg
Hmotnost UG-KAPEX bez kapovací pily	10,1 kg
Hmotnost KA-UG	4,6 kg

4 Účel použití

Podstavec UG-KAPEX je určený pro použití s kapovacími pilami Festool KS 120 EB a KS 88 E.

Kapovací doraz KA-UG je určený pro montáž na podstavec UG-KAPEX.

Společně s elektrickým nářadím je podstavec určený pro řezání prken a profilů.



VAROVÁNÍ

Za škody a úrazy vzniklé nesprávným použitím odpovídá uživatel.

5 Bezpečnostní pokyny



Výstraha! Přečtěte si všechny bezpečnostní pokyny a instrukce.

Chyba při dodržování varovných upozornění a instrukcí může způsobit zásah elektrickým proudem, požár a/nebo vážné zranění.

Všechny bezpečnostní pokyny a návody uschovejte, abyste je mohli použít i v budoucnosti.

- **Před nastavováním nářadí nebo výměnou příslušenství vytáhněte síťovou zástrčku ze zásuvky.** Neúmyslné spuštění elektrického nářadí může způsobit úrazy.
- **Před montáží elektrického nářadí podstavec řádně smontujte.** Bezvadná montáž je důležitá, aby se odstranilo riziko zborcení.
- **Než budete elektrické nářadí používat, bezpečně ho upevněte na podstavec.** Sklouznutí elektrického nářadí z podstavce může způsobit ztrátu kontroly.
- **Podstavec postavte na pevnou, rovnou a vodorovnou plochu.** Pokud může podstavec uklouznout nebo se viklá, nelze elektrické nářadí nebo obrobek vést rovnoměrně a bezpečně.
- **Podstavec nepřetěžujte a nepoužívejte ho jako žebřík nebo podstavec ke stoupání.** Pokud je podstavec přetížený nebo na něm stojíte,

může se těžiště podstavce přesunout nahoru a podstavec se převrhne.

- **Dbejte na to, aby při přepravě a práci byly veškeré šrouby a spojovací prvky pevně utažené.** Upínací lišty pro elektrické nářadí musí být vždy pevně zaaretované. Volná spojení mohou způsobit nestabilitu a nepřesné řezání.
- **Elektrické nářadí montujte a demontujte pouze v přepravní poloze (popis viz návod k obsluze kapovací pily).** Těžiště elektrického nářadí se jinak může dostat do tak nevhodné polohy, že nebude možné elektrické nářadí bezpečně držet.
- **Zajistěte, aby dlouhé a těžké obrobky nezpůsobily ztrátu rovnováhy podstavce.** Dlouhé a těžké obrobky se musí na volném konci podložit nebo podepřít.
- Zařízení nezdvíhejte a nepřepravujte za držadlo pomocí háku jeřábu nebo zvedacího zařízení.

6 Montáž

6.1 Podstavec UG-KAPEX

- ▶ Uvedte kapovací pilu do přepravní polohy [2] (popis viz návod k obsluze kapovací pily).
- ▶ Namontujte upínací lišty [3].
- ▶ Na kapovací pilu s upínacími lištami nasadte sklopný/opěrný třmen a zajistěte ho [4 +5].
- ▶ Na podstavec nasadte kapovací pilu s upínacími lištami a zjistěte ji [6 +7].
- ▶ Sklopný/opěrný třmen nechte na podstavci zaskočit [8].

6.2 Kapovací doraz KA-UG

- ① Vyobrazení pro levý kapovací doraz - montáž pravého kapovacího dorazu se provádí analogicky.
- ▶ Vyklopte opěrnou nohu [9].
- ▶ Kapovací doraz nasadte do drážky, zajistěte spojku [10].

7 Nastavení

Před prvním použitím proveďte následující nastavení:

- ▶ Povolte spojku a šestihřanné šrouby na kapovacím dorazu [11].
- ▶ Nastavte vodorovnou polohu [12].

- ▶ Vyrovnajte do jedné osy [13].
- ▶ Nastavte stupnici [14].
- ▶ Zajistěte spojku a šestihřanné šrouby [15].

8 Práce s nářadím

Dodržujte následující pokyny:

- Podstavec nepřetěžujte. Dodržujte maximální nosnost.
- Zajistěte, aby při práci byly vždy všechny bajonetové uzávěry zavřené.
- Obrobek vždy pevně upněte, zejména delší, těžší část. Po uříznutí obrobku se může těžiště přesunout do nevhodné polohy a podstavec se může překlopit.
- ▶ Nastavte teleskopický výsuv [16].
- ① Při uskladnění na delší dobu: UG-KAPEX s KAPEX uložte tak, jak je znázorněno na obrázku [21].

9 Přeprava

- ▶ Uvedte kapovací pilu do přepravní polohy [2] (popis viz návod k obsluze kapovací pily).
- ▶ Uvolněte sklopný/opěrný třmen a pilu sklopte [17].
- ▶ Tuto polohu zaaretujte [18].
- ① Pokud jste si koupili oba kapovací dorazy v sadě, můžete je v přepravním pouzdru [19] připevnit k podstavci [20].
- ① Podstavec lze transportovat nastojato [20] nebo naležato [21].

10 Příslušenství

Používejte pouze originální příslušenství a spotřební materiál Festool, který je určen pro toto nářadí, protože tyto systémové komponenty jsou navzájem optimálně sladěné. Při použití příslušenství a spotřebního materiálu od jiných výrobců je pravděpodobné kvalitativní zhoršení pracovních výsledků a omezení záručních nároků. V závislosti na použití se může zvýšit opotřebení nářadí nebo vaše osobní zatížení. Chraňte tedy sami sebe, své nářadí a záruční nároky výhradním používáním originálního příslušenství a spotřebního materiálu Festool!

Objednací čísla příslušenství a nářadí vyhledejte, prosím, ve svém katalogu Festool nebo na internetu na „www.festool.com“.

11 Likvidace

Nevyhazujte zařízení do domovního odpadu! Nechte ekologicky zlikvidovat zařízení, příslušenství a obaly! Dodržujte platné národní předpisy.


Adresa pro výrobky Festool, jejich příslušenství a spotřební materiál:


REACH je nařízení o chemických látkách, platné od roku 2007 v celé Evropě. Jako následný uživatel, tedy jako výrobce výrobků jsme si vědomi své informační povinnosti


vůči zákazníkům. Abychom vás mohli vždy informovat o nejnovějším vývoji a o možných látkách ze seznamu látek v našich výrobcích, vytvořili jsme pro vás následující webovou stránku:

www.festool.com/reach

1 Symbole

 Ostrzeżenie przed ogólnym zagrożeniem

 Instrukcja, przeczytać zalecenia

 Wyciągnąć wtyczkę sieciową!

 **UWAGA!** Niebezpieczeństwo zgniecenia palców!

Wymienione ilustracje znajdują się na początku i na końcu niniejszej instrukcji obsługi.

2 Zakres dostawy

Podstawa UG-KAPEX

- [1-1] 2 x szyny mocujące
- [1-2] 1 x podstawa z rolkami
- [1-3] 1 x pałak składany/pionowy, uchwyt do przesuwania
- 4 x śruby M6x60
- 4 x nakrętki M6
- 1 x klucz inbusowy

Prowadnica do przycinania długich elementów KA-UG

- [1-4] Lewa prowadnica do przycinania długich elementów KA-UG-L
- [1-5] Prawa prowadnica do przycinania długich elementów KA-UG-R
- 1 x klucz inbusowy

3 Dane techniczne

Podstawa	UG-KAPEX
Długość podstawy bez prowadnicy do przycinania długich elementów	400 mm
Długość podstawy z jednostronną prowadnicą do przycinania długich elementów	1880 - 2800 mm
Długość podstawy z dwustronną prowadnicą do przycinania długich elementów	3360 - 5200 mm
Wysokość robocza	900 mm
Maks. obciążenie nośne UG-KAPEX/KA-UG	100/20 kg
Ciężar UG-KAPEX bez pilarki do cięcia poprzecznego	10,1 kg
Ciężar KA-UG	4,6 kg

4 Użycie zgodne z przeznaczeniem

Zgodnie z przeznaczeniem podstawa UG-KAPEX przewidziana jest do stosowania z pilarkami do cięcia poprzecznego - KS 120 EB i KS 88 E - firmy Festool.

Zgodnie z przeznaczeniem prowadnica do przycinania długich elementów KA-UG przeznaczona jest do montażu przy podstawie UG-KAPEX.


Wraz z elektronarzędziem podstawa przeznaczona jest do cięcia desek i profili.



OSTRZEŻENIE

Za szkody i wypadki spowodowane użyciem niezgodnym z przeznaczeniem odpowiedzialność ponosi użytkownik.

5 Wskazówki dotyczące bezpieczeństwa

 **Ostrzeżenie! Należy przeczytać wszystkie zalecenia bezpieczeństwa pracy i instrukcje.** Nieprzestrzeganie ostrzeżeń i instrukcji może spowodować porażenie elektryczne, pożar oraz/lub ciężkie obrażenia.

Wszystkie zalecenia odnośnie bezpieczeństwa pracy i instrukcje należy zachować do wykorzystania w przyszłości.

– **Przed wprowadzeniem ustawień urządzenia lub wymianą elementów wyposażenia należy wyciągnąć wtyczkę z gniazda wtykowego.**
 Niezamierzone uruchomienie

elektronarzędzi jest przyczyną niektórych wypadków.

- **Przed zamontowaniem elektronarzędzia należy zmontować prawidłowo podstawę.** Prawidłowe montaż podstawy ma duże znaczenie, aby uniknąć jej złożenia się podczas pracy.
- **Przed przystąpieniem do użycia elektronarzędzia należy przymocować je bezpiecznie do podstawy.** Przesunięcie się elektronarzędzia na podstawie może prowadzić do utraty kontroli.
- **Ustawić podstawę na stałym, równym i poziomym podłożu.** Jeśli podstawa chwieje się lub może się przesunąć, nie można prowadzić równomiernie i bezpiecznie elektronarzędzia, ani obrabianego elementu.
- **Nie wolno przeciążać podstawy ani używać jej jako drabiny lub rusztowania.** Przeciążanie lub stawianie na podstawie może prowadzić do tego, że środek ciężkości podstawy przesunie się do góry i podstawa przewróci się.
- **Należy zwracać uwagę na to, aby podczas transportu i pracy wszystkie śruby i elementy łączące były dokręcone.** Szyny mocujące elektronarzędzie muszą być zawsze zablokowane na stałe. Poluzowane połączenia mogą prowadzić do niestabilności i niedokładnego cięcia.
- **Elektronarzędzie należy montować i demontować tylko wtedy, gdy znajduje się w pozycji transportowej (opis znajduje się w instrukcji eksploatacji pilarki do cięcia poprzecznego).** W przeciwnym wypadku elektronarzędzie może mieć tak niekorzystny środek ciężkości, że nie będzie go można bezpiecznie trzymać.
- **Należy sprawdzić, czy długie i ciężkie elementy obrabiane nie spowodują utraty równowagi przez podstawę.** Długie i ciężkie elementy obrabiane muszą być podparte na swobodnym końcu.
- Nie unosić i nie transportować urządzenia za uchwyt za pomocą haka dźwigowego ani podnośnika.

6 Montaż

6.1 Podstawa UG-KAPEX

- ▶ Ustawić pilarkę do cięcia poprzecznego w pozycji transportowej [2] (opis znajduje się w instrukcji obsługi pilarki do cięcia poprzecznego).
- ▶ Zamontować szyny mocujące [3].
- ▶ Zamontować pałąk składany/pionowy do pilarki do cięcia poprzecznego z szynami mocującymi i zablokować [4 +5].
- ▶ Umieścić pilarkę do cięcia poprzecznego z szynami mocującymi na podstawie i zablokować [6 +7].
- ▶ Zatrzasnąć pałąk składany/pionowy przy podstawie [8].

6.2 Prowadnica do przycinania długich elementów KA-UG

- ① Ilustracje dla lewej prowadnicy do przycinania długich elementów - Montaż prawej prowadnicy do przycinania długich elementów odbywa się analogicznie.
- ▶ Rozłożyć stopę wsporczą [9].
- ▶ Nałożyć prowadnicę do przycinania długich elementów na wpust, zacisnąć uchwyt [10].

7 Ustawienia

Przed pierwszym użyciem należy wprowadzić następujące ustawienia:

- ▶ Odkręcić uchwyt i śruby z łbem sześciokątnym przy prowadnicy do przycinania długich elementów [11].
- ▶ Wypoziomować [12].
- ▶ Ustawić współosiowość [13].
- ▶ Ustawić skalę [14].
- ▶ Zacisnąć uchwyt i śruby z łbem sześciokątnym [15].

8 Praca za pomocą urządzenia

Należy przestrzegać następujących zaleceń:

- Nie przeciążać podstawy. Należy przestrzegać maksymalnego obciążenia nośnego.
- Sprawdzić, czy podczas pracy zawsze wszystkie połączenia bagnetowe są zamknięte.
- Element obrabiany należy zawsze mocno zaciskać, zwłaszcza dłuższy, cięższy odcinek. Po przecięciu elementu obrabianego środek ciężkości może się

niekorzystnie przemieścić i podstawa może się przewrócić.

▶ Uruchomić wyciąg teleskopowy [16].

ⓘ W przypadku dłuższego składowania: odstawić UG-KAPEX z KAPEX, jak przedstawiono na ilustracji [21].

9 Transport

▶ Ustawić pilarkę do cięcia poprzecznego w pozycji transportowej [2] (opis znajduje się w instrukcji obsługi pilarki do cięcia poprzecznego).

▶ Zwolnić pałąk składany/pionowy i złożyć piłę [17].

▶ Zablokować w odpowiedniej pozycji [18].

ⓘ Jeśli obie prowadnice do przycinania długich elementów zostały kupione w zestawie, można w torbie transportowej [19] przymocować je do podstawy [20].

ⓘ Podstawę można transportować w pozycji stojącej [20] lub leżącej [21].

10 Wyposażenie

Używać tylko oryginalnego wyposażenia i materiałów eksploatacyjnych Festool przewidzianych dla tego urządzenia, ponieważ powyższe komponenty systemowe są do siebie optymalnie dostosowane. W przypadku stosowania wyposażenia i materiałów eksploatacyjnych innych oferentów, możliwe jest jakościowe pogorszenie wyników pracy i ograniczenie praw gwarancyjnych. W zależności od zastosowania może ulec zwiększeniu zużycie urządzenia lub

obciążenie pracownika podczas pracy. Z tego względu należy chronić siebie, swoje urządzenie i prawa gwarancyjne poprzez wyłączne stosowanie oryginalnego wyposażenia firmy Festool i oryginalnych materiałów użytkowych firmy Festool!

Numery katalogowe akcesoriów i narzędzi można znaleźć w katalogu Festool lub w Internecie na stronie „www.festool.com”.

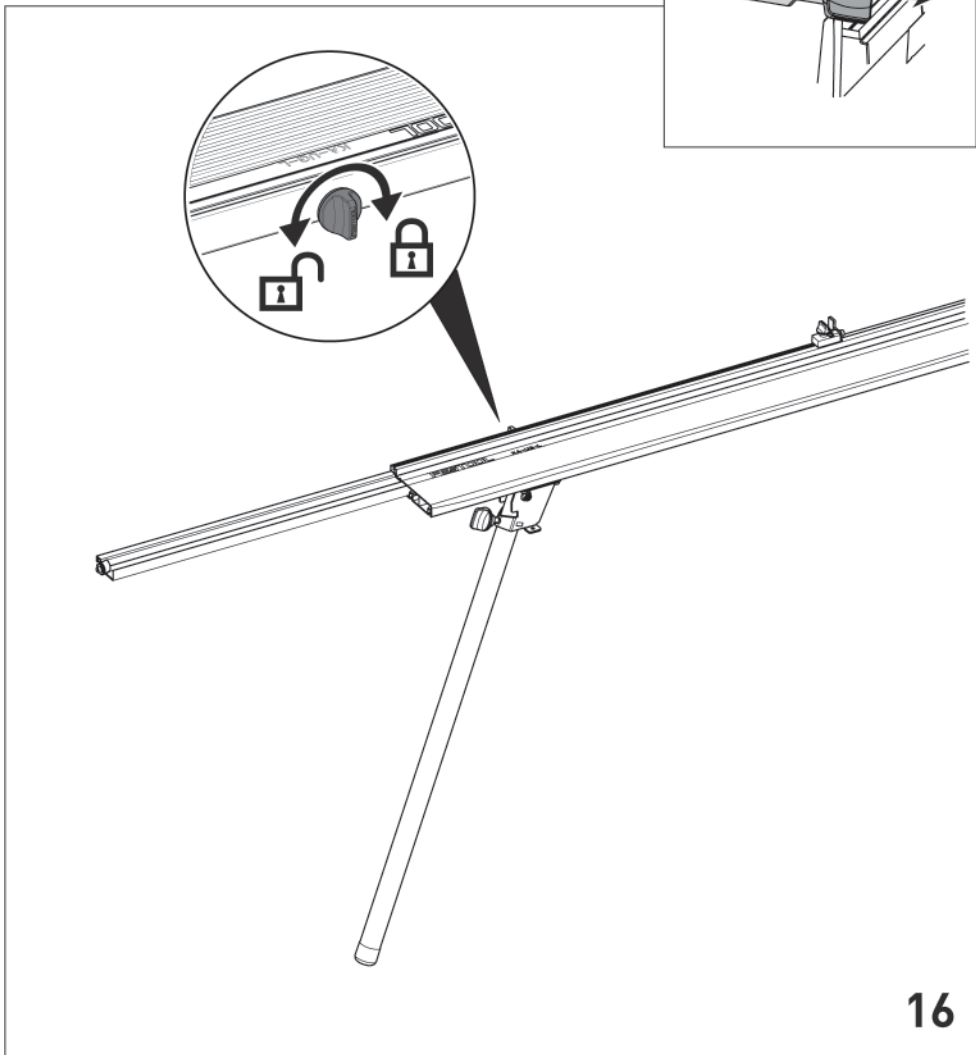
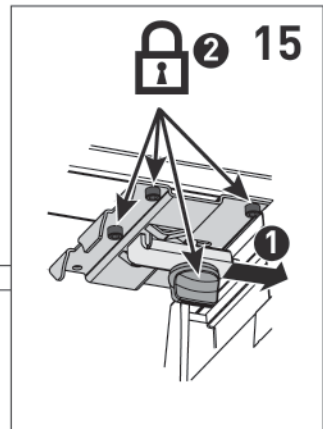
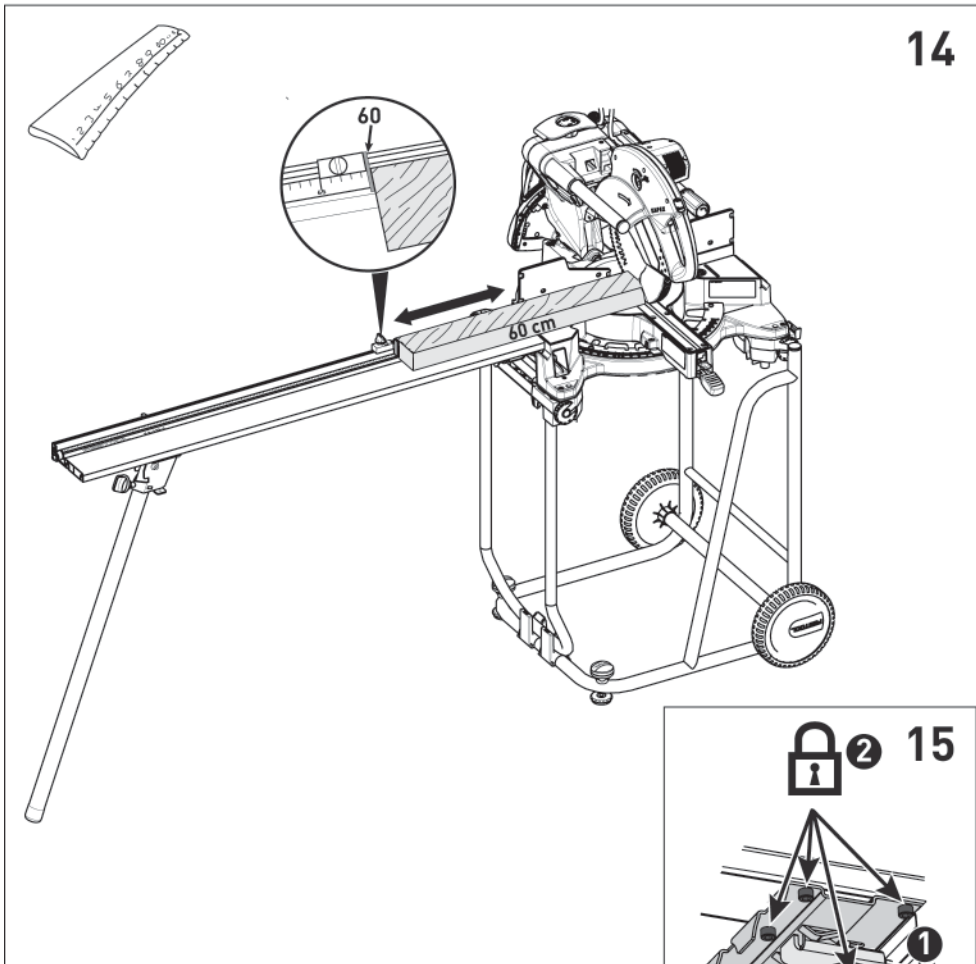
11 Usuwanie

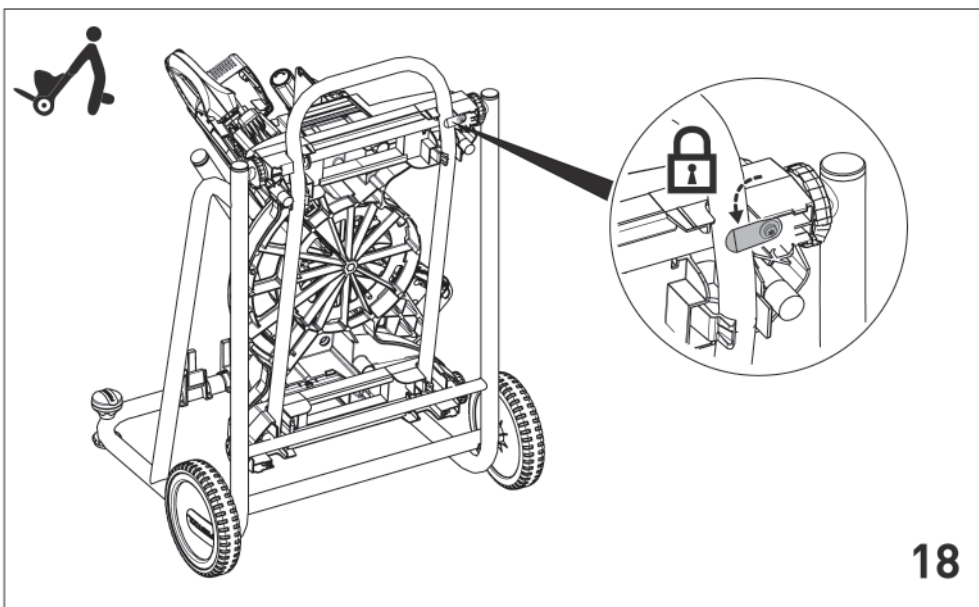
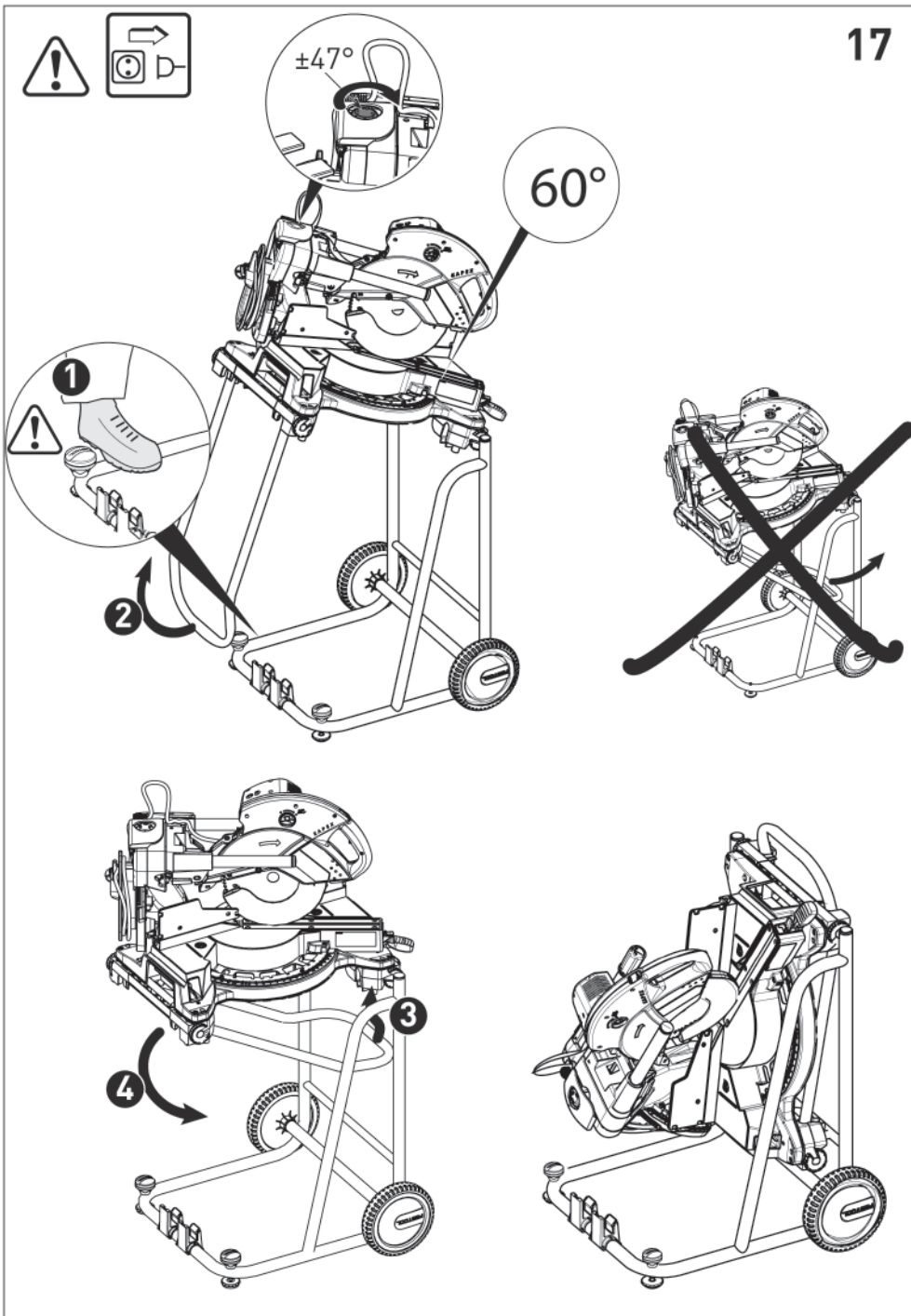
Nie wolno wyrzucać urządzenia wraz z odpadami domowymi! Urządzenia, wyposażenie i opakowania należy przekazać zgodnie z przepisami o ochronie środowiska do odzysku surowców wtórnych. Należy przestrzegać obowiązujących przepisów państwowych.

Rozporządzenie REACH dla produktów firmy Festool, ich wyposażenia i materiałów eksploatacyjnych:

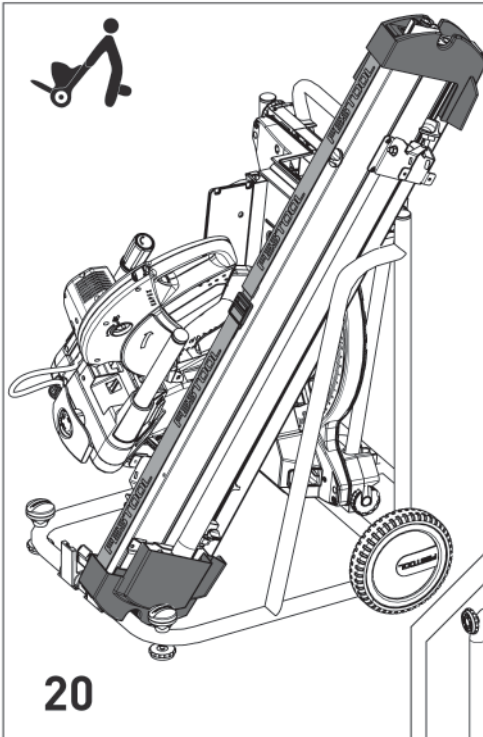
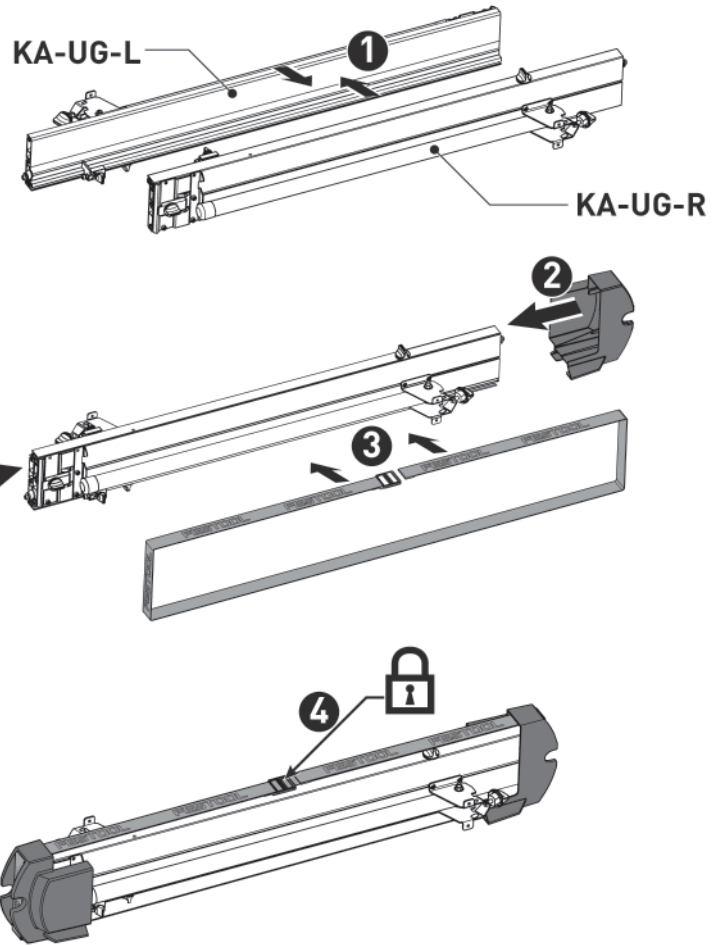
REACH jest to rozporządzenie o substancjach chemicznych, które obowiązuje w całej Europie od 2007 r. Firma nasza, jako „użytkownik końcowy”, a zatem jako producent wyrobów jest świadoma obowiązku informowania naszych klientów. W celu dostarczania naszym klientom najnowszych informacji oraz informowania o możliwych substancjach z listy kandydatów w wyrobach naszej firmy, utworzyliśmy następującą stronę internetową:

www.festool.com/reach





19



21

