

EXTOL®
PREMIUM

8865040

IMPROVE YOUR DAY!

Pneu hřebíkovačka/sponkovačka 2 v 1 / CZ

Pneu klinčovačka/sponkovačka 2 v 1 / SK

Pneumatikus szegező/tűzőgép, 2 az 1-ben / HU

Druckluftnagler/Klammergerät 2 in 1 / DE

Air Stapler/Nailer 2 in 1 / EN



Původní návod k použití

Preklad pôvodného návodu na použitie

Az eredeti használati utasítás fordítása

Übersetzung der ursprünglichen Bedienungsanleitung

Translation of the original user's manual



**CZ / UPOZORNĚNÍ**

Před použitím si prosím pečlivě přečtěte návod a upozornění k tomuto nářadí.
Pokud tak neučiníte, mohlo by to vést k vážnému úrazu.

**SK / UPOZORNENIE**

Pred použitím si, prosím, pozorne prečítajte návod a upozornenia k tomuto náradiu.
Ak tak neurobíte, mohlo by to viesť k vážnemu úrazu.

**HU / FIGYELMEZTETÉS!**

A készülék első használatba vétele előtt figyelmesen olvassa el a használati útmutatót.
A használati útmutató ismerete nélkül a készülékkel súlyos sérülést is okozhat.

**DE / HINWEIS**

Bitte lesen Sie vor dem Gebrauch die Bedienungsanleitung und Hinweise für dieses
Werkzeug sorgfältig durch. Anderenfalls kann es zu schweren Verletzungen kommen.

**EN / ATTENTION**

Please carefully read the user's manual and information related to this tool before using it.
Otherwise, this could result in serious injury.



Úvod

Vážený zákazníku,

děkujeme za důvěru, kterou jste projevili značce Extol® zakoupením tohoto výrobku.

Výrobek byl podroben testům spolehlivosti, bezpečnosti a kvality předepsaných normami a předpisy Evropské unie.

S jakýmkoli dotazy se obraťte na naše zákaznické a poradenské centrum:

www.extol.cz info@madalbal.cz

Tel.: +420 577 599 777

Výrobce: Madal Bal a. s., Průmyslová zóna Příluky 244, 76001 Zlín, Česká republika

Datum vydání: 26. 8. 2020

DOPORUČENÉ HŘEBÍKY A SPONY Z NAŠÍ NABÍDKY PRO POUŽITÍ DO HŘEBÍKOVACÍKY/SPONKOVACÍKY

TIP! EXTOL® PREMIUM

Item No.	
8862611	19 mm
8862613	30 mm
8862617	40 mm
8862619	50 mm

Ø2,0mm
 19-50 mm
 Ø0,95mm

TIP! EXTOL® PREMIUM

Item No.	
8862621	19 mm
8862624	30 mm
8862628	40 mm

Ø5,7mm
 19-40 mm
 Ø1,0mm

I. Charakteristika – účel použití

- Malá lehká pneu hřebíkovačka/sponkovačka **Extol® Premium 8865040** s pogumovanou rukojetí je určena ke spojování dřevěných a dřevu podobných materiálů, dále k připevňování textilií, fólií, plachet, igelitu, kůže, lepenky, dekoračních a izolačních materiálů apod. na dřevěný podklad nebo dřevu podobný materiál s použitím hřebíků a spon s rozměry uvedenými na následujícím obrázku a v technické specifikaci. Hřebíky/spony s jinými rozměry se mohou ve stroji zablokovat.



Rychlý přístup k případně zablokovanému hřebíku či spony bez použití nástroje.



Regulace síly úderu umožňuje nastavit hloubku zaražení hřebíku/spony dle tvrdosti materiálu.



Pogumovaná rukojeť tlumí vibrace, nestudí a zpřjemňuje držení při práci.



Hřebíkovačka/sponkovačka je dodávána v praktickém přenosném kufříku.

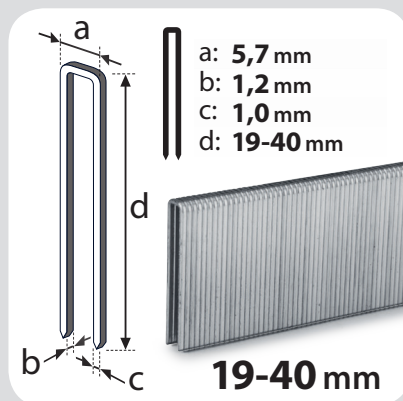
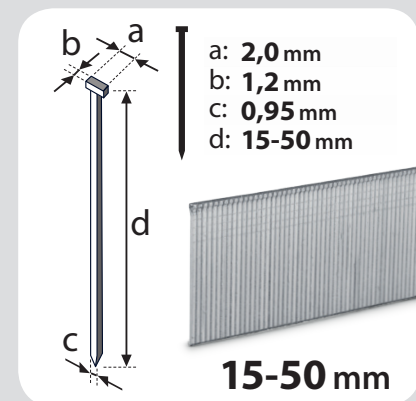


Hřebíkovačka/sponkovačka není určena k připevňování elektrických kabelů.



- Nastavitelný výfuk vzduchu umožňuje nasměrovat vzduch výstupu mimo uživatele.

ROZMĚRY POUŽITELNÝCH HŘEBÍKŮ A SPON



II. Technická specifikace

Označení modelu/objednávací číslo	8865040
Rozměry použitelných hřebíků	1,25 × 0,95 mm; výška 15-50 mm
Rozměry použitelných spon	šířka spony 5,7 mm; 1,25 × 1 mm výška 19-40 mm
Kapacita zásobníku	100 ks
Konektor rychlospojky pro připojení vzduchové hadice	1/4"
Požadovaný pracovní tlak vzduchu	4-7 bar
Max. pracovní tlak vzduchu	8 bar
Min. potřebný plnicí výkon kompresoru	85 l/min.
Vnitřní průměr vzduchové hadice pro přívod vzduchu	6 mm
Hmotnost hřebíkovačky/sponkovačky	1,2 kg
Hladina akustického tlaku; nejistota K	L _{pA} 81,8 dB(A); K=±3 dB(A)
Hladina akustického výkonu; nejistota K	L _{wA} 92,8 dB(A); K=±3 dB(A)
Hladina vibrací na rukojeti (součet tří os) *)	a _h = 1,535 m/s ² ; K=±1,5 m/s ²

POŽADOVANÁ KVALITA VZDUCHU

- a) vzduch zbavený vlhkosti (kondenzátu) pomocí filtru (odlučovače kondenzátu)
- b) vzduch s příměsí oleje pro pneumatické nářadí, který je do vzduchu přidáván přimazávačem (olejovačem)

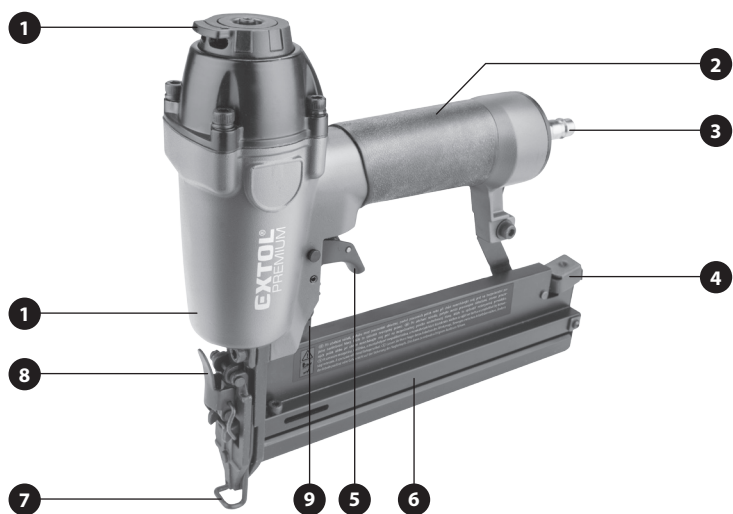
*) ⚠ UPOZORNĚNÍ

- Uvedená hodnota emise vibrací je charakteristická hodnota týkající se nářadí a nereprezentuje vliv na soustavu ruka-paže při použití nářadí. Jakýkoli vliv na soustavu ruka-paže při použití nářadí bude například záviset na síle stisku, kontaktní síle přitlaku, pracovním směru, nastavení zdroje energie, obrobku a podpěře obrobku.
- V závislosti na podmínkách a umístění obrobku proveďte opatření ke snížení hluku, např. položením obrobku na podložky snižující hladinu hluku, snížení vibrací obrobku upnutím nebo přikrytím, nastavením nejmenšího požadovaného tlaku pro konkrétní případ práce.

III. Součásti a ovládací prvky

Obr.1, pozice-popis

- Nasměrovatelný výfuk vzduchu
- Rukojeť (úchopová část)
- Konektor rychlospojky pro připojení vzduchové hadice
- Uvolňovací tlačítko krytu zásobníku hřebíků/spon
- Spoušť
- Kryt zásobníku
- Kontaktní spínač
- Páčka pro odjštění přední části nastřelovací hlavy pro vyjmutí zablokovaného hřebíku/spony
- Nastavení hloubky nastřelení hřebíku/spony (regulační kolečko)



Obr. 1

IV. Příprava hřebíkovačky/sponkovačky k použití

⚠ VÝSTRAHA

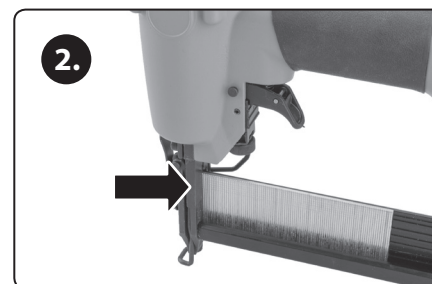
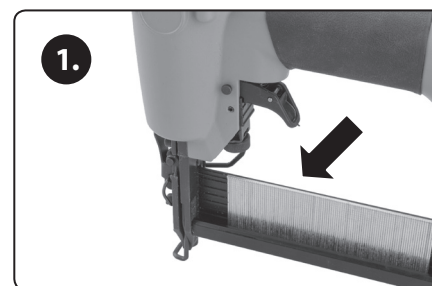
- Montážní a servisní úkony prováděné na hřebíkovačce provádějte při odpojeném přívodu tlakového vzduchu.

⚠ VÝSTRAHA

- Před uvedením stroje do provozu si přečtěte celý návod k použití a ponechte jej přiložený u výrobku, aby se s ním obsluha mohla seznámit. Pokud výrobek komukoli půjčujete nebo jej prodáváte, přiložte k němu i tento návod k použití. Zamezte poškození tohoto návodu. Výrobce nenese odpovědnost za škody či zranění vzniklá používáním přístroje, které je v rozporu s tímto návodem. Před použitím přístroje se seznamte se všemi jeho ovládacími prvky a součástmi a také se způsobem vypnutí přístroje, abyste jej mohli ihned vypnout v případě nebezpečné situace. Před použitím zkontrolujte pevné upevnění všech součástí a zkontrolujte, zda nějaká část přístroje jako např. bezpečnostní ochranné prvky nejsou poškozeny, či špatně nainstalovány nebo zda nechybí na svém místě. Přístroj s poškozenými nebo chybějícími částmi nepoužívejte a zajistěte jeho opravu či náhradu v autorizovaném servisu značky Extol® - viz kapitola Servis a údržba nebo webové stránky v úvodu návodu.

PŘIPOJENÍ KONEKTORU RYCHLOSPOJKY

1. Na závit konektoru rychlospojky (obr.1, pozice 3) před našroubováním do stroje navíňte teflonovou pásku z důvodu utěsnění závitového spoje. Teflonovou pásku na závit navíňte v opačném směru šroubování konektoru do hřebíkovačky, aby při šroubování nedošlo k jejímu stržení.
2. Konektor rychlospojky poté v přiměřeně dotáhněte montážním klíčem, aby byl závitový spoj utěsněn.



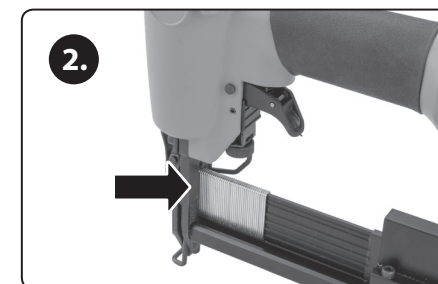
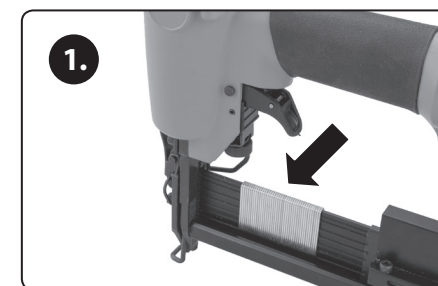
Obr. 2

VLOŽENÍ HŘEBÍKŮ (OBR.2)

1. Stiskněte uvolňovací tlačítko krytu zásobníku hřebíků/spon a kryt vysuňte do strany.
2. Pás hřebíků usadíte do zásobníku (obr.2, krok 1.) a poté jej zasuňte zcela dopředu, aby přední část pásu hřebíků byla zasunuta až v nastřelovací hlavě (obr.2, krok 2.).

⚠ UPOZORNĚNÍ

- Pás hřebíků musí být řádně zasunutý v přední části hřebíkovačky, jinak bude docházet k zablokování hřebíků.
3. Posunem krytu zásobníku zásobník zakryjte, aby došlo k zacvaknutí krytu.



Obr. 3

VLOŽENÍ SPON (OBR.3)

1. Stiskněte uvolňovací tlačítko krytu zásobníku hřebíků/spon a kryt vysuňte do strany.
2. Pás spon nasadíte na střední část zásobníku (obr.3., krok 1.) a poté jej zasuňte zcela dopředu, aby přední část pásu spon byla zasunuta až v nastřelovací hlavě (obr.3, krok 2.).

⚠ UPOZORNĚNÍ

- Pás spon musí být řádně zasunutý v přední části hřebíkovačky, jinak bude docházet k zablokování spon.
3. Posunem krytu zásobníku zásobník zakryjte, aby došlo k zacvaknutí krytu.

PŘIPOJENÍ HŘEBÍKOVAČKY/SPONKOVAČKY KE KOMPRESORU

- Pro správné fungování a výkon hřebíkovačky je nutné splnit následující podmínky:
 - a) Kompresor musí mít plnicí výkon alespoň 85 l/min. a pracovní tlak vzduchu 4-7 bar.
 - b) Vnitřní průměr vzduchové hadice musí být alespoň 6 mm.
 - c) Tlakový vzduch musí být zbaven kondenzátu odlučovačem kondenzátu.
 - d) Do pneu nářadí musí být pravidelně vnašen olej určený pro vzduchové nářadí.

Při nesplnění podmínek a) a b) nemusí být výkon hřebíkovačky dostatečný. Při nesplnění podmínek c) a d) může dojít k poškození stroje.

- Některé kompresory mají na výstupu tlakového vzduchu nainstalován **odlučovač kondenzátu** a **regulátor tlaku** již z výroby a v tomto případě je nutné pro provoz pneu hřebíkovačky nutné zajistit pouze pravidelné promazávání olejem pro pneumatické nářadí, buď pravidelným přidáváním pneumatického oleje přímo do pneu hřebíkovačky přes konektor rychlospojky nebo prostřednictvím **přimazávače oleje (olejovače)**, který se nainstaluje na vstup vzduchu do hřebíkovačky nebo jako mezičlánek vzduchového systému mezi kompresorem a pneu nářadím.

- V případě, že na výstupu vzduchu z kompresoru není ani **regulátor tlaku**, kterým se reguluje tlak vzduchu na výstupu z kompresoru (nejedná se o tlakoměr, který snímá pouze tlak v tlakové nádobě) a ani **odlučovač kondenzátu**, je nutné kromě pravidelného přidávání oleje do pneu nářadí mezi kompresor a hřebíkovačku nainstalovat **regulátor tlaku a odlučovač kondenzátu dle schématu označeného jako 1); 2) nebo 3) na obr. 4.**

Čísla pod jednotlivými zařízeními jsou objednávací čísla (označení modelu) daného zařízení, pod kterými je lze zakoupit.

⚠ UPOZORNĚNÍ K INSTALACI ODLUČOVAČE KONDENZÁTU

- Zařízení pro **odloučení kondenzátu** musí být instalováno vždy jako **první člen** hned od kompresoru, aby zbavil vzduch vlhkosti před vstupem do **regulátoru tlaku** či **olejovače**, viz schéma 1), obr. 4. **Odlučovač kondenzátu, regulátor tlaku** a také **přimazávač oleje (olejovač)** může být součástí pouze jednoho zařízení, viz schéma č. 3), obr.4.

⚠ UPOZORNĚNÍ K INSTALACI OLEJOVAČE (PŘIDÁVAČE OLEJE)

- Zařízení k přidávání oleje (olejovač) musí být instalován pokud možno na rukojet hřebíkovačky, aby se olej dostával přímo do pneu nářadí. V případě instalace zařízení, jehož součástí je olejovač (schéma 3), obr. 4.), je nutné, aby délka propojovací hadice s nářadím byla co nejkratší, aby se olej nehromadil v hadici a dostal se až do nářadí. Olejovač se nesmí instalovat před regulátor tlaku či před odlučovač kondenzátu, aby se tato zařízení nezanášela olejem.



Obr. 4

- Závitové spoje připojovaných článků vzduchového systému řádně utěsněte teflonovou páskou.

⚠ UPOZORNĚNÍ

- K promazávání pneumatického nářadí a do přimazávače oleje (olejovače) vždy používejte pouze olej určený pro pneumatické nářadí, který nepění, není agresivní vůči těsnícím prvkům a má speciální viskozitu (vhodné fyzikální vlastnosti) pro promazávání pneu nářadí. Použití jiných typů oleje, např. potravinářského, motorového apod. je nepřijatelné.

⚠ UPOZORNĚNÍ

- Před připojením hřebíkovačky ke zdroji tlakového vzduchu ji řádně prohlédněte, zda na stroji nejsou patrné nějaké vady nebo zda nechybí nějaké její části.
- Po připojení hřebíkovačky ke zdroji tlakového vzduchu nejprve ověřte, zda nedochází ve vzduchovém systému k únikům tlakového vzduchu. V případě, že dochází k úniku vzduchu, kompresor vypněte, vzduchový systém odtlakujte a místo netěsnosti spoje utěsněte teflonovou páskou či dotažením spoje.

V. Práce s hřebíkovačkou/ sponkovačkou

- Hřebíkovačku přiložte kontaktním spínačem k povrchu obrobku (obr.5a, krok 1.).
- Hřebíkovačku přitlačte k povrchu obrobku bez stisknutí spouště, aby došlo ke stlačení kontaktního spínače (obr.5b, krok 2.).

⚠ UPOZORNĚNÍ

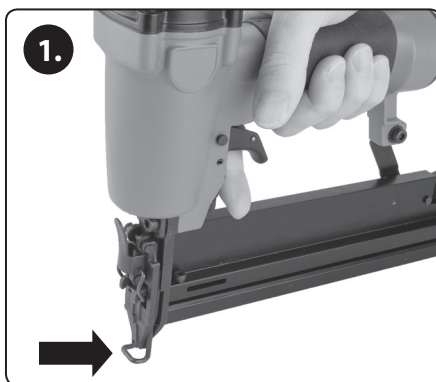
- Hřebíkovačka není určena pro zarážení do tvrdých povrchů jako např. do oceli či betonu! Při nastřelování do materiálů na podkladu z oceli, betonu apod. je nutné na hřebíkovačku působit větší přitlačnou silou z důvodu větších zpětných rázů a pro prevenci před sklouznutím.
- Při stlačení kontaktním spínačem stiskněte spoušť hřebíkovačky, tím dojde k vystřelení hřebíku/spony (obr.5c, krok 3.).

⚠ UPOZORNĚNÍ

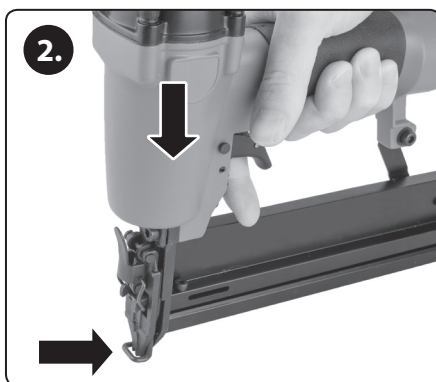
- Při stisknutí spouště je nutné důkladně stlačit hřebíkovačku k pracovní ploše a při nastřelení ji držet s dostatečně velikou přitlačnou silou, jinak nemusí být hřebík/spona řádně nastřelena do materiálu v důsledku ztráty síly úderu při odmrštění hřebíkovačky od pracovní plochy.
- Hřebíkovačku zvedněte od povrchu obrobku a přemístěte na požadované místo, kde má být nastřelena hřebík/spona a proveďte nastřelení hřebíku/spony výše uvedeným postupem.



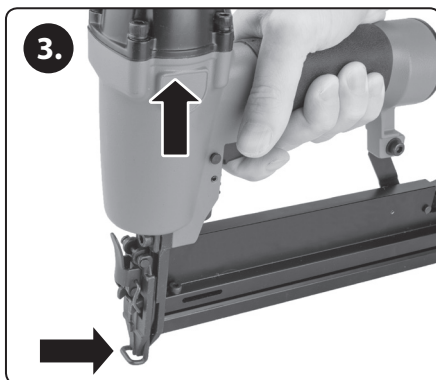
- Hloubku nastřelení lze v případě potřeby nastavit regulačním kolečkem (obr.1, pozice 9) a provést praktickou zkoušku na vzorku materiálu.



Obr. 5a



Obr. 5b



Obr. 5c

VI. Bezpečnostní pokyny pro zarážecí nářadí

- Vždy je třeba předpokládat, že nářadí obsahuje spojovací materiál.** Neopatrná manipulace se zarážecím nářadím může mít za následek neočekávané vystřelení spojovacího materiálu a poranění obsluhy.
- Nářadím se nesmí mířit na sebe ani na nikoho v okolí.** Neočekávaným spuštěním vystřelí spojovací materiál, který způsobuje zranění.
- Nářadí se nesmí spustit, pokud není pevně umístěno na obrobku.** Jestliže nářadí není v kontaktu s obrobkem, spojovací materiál se může odchýlit od cíle.
- Jestliže se spojovací materiál zasekne v nářadí, nářadí se musí odpojit od napájecího zdroje.** Pokud je zarážecí nářadí připojeno ke zdroji, může se v průběhu odstraňování zaseknutého spojovacího materiálu náhodně spustit.
- Při odstraňování zaseknutého spojovacího materiálu je třeba být opatrný.** Mechanismus může být pod tlakem a při uvolňování zaseknutého materiálu může spojovací materiál prudce vystřelit.
- K pohonu pneumatického nářadí smí být použit pouze stlačený vzduch s regulovaným tlakem, který nesmí být vyšší než 8 bar.** Použití jakýchkoli jiných plynů je nepřijatelné z důvodu nebezpečí požáru či výbuchu.



Je nepřijatelné používat vzduch z tlakových lahví.



Toto zarážecí nářadí se nepoužívá pro upevňování elektrických kabelů. Není konstruováno pro instalace elektrických kabelů a může poškodit izolaci elektrických kabelů, a tím způsobit úraz obsluhy elektrickým proudem nebo nebezpečí požáru.



Zarážecí nářadí držte za úchopové izolované povrchy. Spojovací materiál může poškodit izolaci skrytého elektrického kabelu v obrobku, který je pod napětím v obrobku, což může způsobit, že se neizolované kovové části elektromechanického nářadí stanou „živými“ a následně to může vést k úrazu uživatele elektrickým proudem.



Při zdvihání nářadí, pohybu mezi pracovními oblastmi, změně pracovních poloh nebo při chůzi nenechávejte svůj prst na kontaktní bezpečnostní pojistce, poněvadž prst spočívající na spouštěči by mohl vést k neúmyslnému provozu nářadí. Nářadí má kontaktní spouštění a bylo označeno výše uvedenou značkou. Jeho určená použití zahrnují výrobní aplikace, jako jsou palety, nábytek výroba dřevostaveb, žalounictví a výroba obalů. Nářadí nepoužívejte při takových aplikacích jako je zavírání beden nebo krabic a připevňování dopravních bezpečnostních systémů na přívěsech nebo nákladních automobilech. Nářadí se musí používat jen na bezpečných pracovních místech. Při pohybu z jednoho místa zarážení na druhé je třeba postupovat s opatrností.



Zarážecí nářadí se musí používat pouze na bezpečných pracovních místech. Při používání zarážecího nářadí je nutné zaujmout stabilní postoj. Při zarážení spojovacího materiálu může dojít k narušení stability obsluhy. Z tohoto důvodu zarážecí nářadí nepoužívejte na žebříkách, židlích, lešení či na jiném nedostatečně stabilním podkladu.

- **Na nářadí nesmějí být prováděny žádné provizorní opravy nevhodným nářadím či použitím neoriginálních náhradních dílů výrobce, či nářadí nesmí být nijak jinak upravováno pro jiný účel použití.**

OBCENÁ BEZPEČNOSTNÍ PRAVIDLA

- Prsty nesmí být v blízkosti spouštěče, pokud se s tímto nářadím nepracuje a při pohybu z jednoho pracovního místa na druhé.
- Mnohačetná nebezpečí. Před připojením, odpojením, plněním zásobníku, provozem, prováděním údržby, výměnou příslušenství nebo při práci v blízkosti nářadí je třeba přečíst bezpečnostní pokyny a porozumět jim. Důsledkem jejich nedodržení může být vážný tělesný úraz.
- Všechny části těla, jako jsou ruce, nohy atd., je třeba udržovat mimo směr zarážení a musí se zajistit, aby spojovací součásti nemohly proniknout obrobkem do části těla.
- Při použití nářadí je třeba mít na paměti, že by se spojovací součást mohla odrazit a způsobit zranění.
- Nářadí je třeba držet s pevným úchopem a být připravený zvládnout zpětný ráz.
- Zarážecí nářadí by měli používat jen technicky zdatní pracovníci obsluhy.
- Na zarážecím nářadí se nemají provádět úpravy. Úpravy mohou snížit účinnost bezpečnostních opatření a zvýšit rizika pro obsluhu a/nebo osoby v okolí.
- Hřebíkovačka není určena pro zarážení do tvrdých povrchů jako např. do oceli či betonu! Při nastaršování do materiálů na podkladu z oceli, betonu apod. je nutné na hřebíkovačku působit větší přitlačnou silou z důvodu větších zpětných rázů a pro prevenci před sklouznutím.
- Bezpečnostní pokyny se musí uchovat pro pozdější využití.
- Nářadí nesmí být používáno, pokud je poškozené.
- Při manipulaci se spojovacími součástmi, zejména při vkládání a vyjímání je třeba postupovat s opatrností, poněvadž spojovací součásti mají ostré hroty, které by mohly způsobit zranění.
- Před použitím se vždy musí zkontrolovat, zda nářadí není prasklé, špatně připojené nebo nemá opotřebené díly.

- Obsluha se nemá unáhlit. Nářadí je třeba používat jen na bezpečném pracovním místě. Po celou dobu musí obsluha zachovávat náležitý postoj a rovnovážnou polohu.
- Osoby v okolí se mají zdržovat v dostatečné vzdálenosti (pokud práce probíhá v oblasti, v níž existuje pravděpodobnost, že jí budou procházet lidé). Je třeba, aby obsluha zřetelně vyznačila svou pracovní oblast.
- Obsluha nemá nikdy mířit nářadím na sebe nebo na jiné osoby.
- Je třeba používat pouze rukavice, které zajišťují náležitý cit a bezpečné ovládání spouštěčů a jakýchkoliv nastavovacích prostředků.
- Vždy je třeba používat pomocnou rukojeť (pokud byla dodána).
- Musí být specifikována klidová poloha.

NEBEZPEČÍ VYMRŠTĚNÍ

Platí toto:

- Při vyjímání spojovacích součástí, provádění seřizování, uvolňování zaseknutých součástí nebo při výměně příslušenství se zarážecí nářadí musí odpojit od zdroje energie.
- Během práce je třeba postupovat pečlivě, aby spojovací součásti správně pronikaly materiálem a nemohly být odraženy/chybně směřovány k obsluze a/nebo osobám v blízkosti.
- Během provozu je přípustné odklízet úlomky z obrobku a odpad z připevňovacího/nosného materiálu.
- Během provozu musí mít obsluha nasazené nárazu odolné ochranné brýle s postranním krytováním.
- Obsluha musí posoudit rizika pro další osoby.
- V případě nářadí bez bezpečnostní pojistky musí být obsluha opatrná, poněvadž nářadí mohou být spuštěna neúmyslně a může dojít k úrazu obsluhy a/nebo osoby v blízkosti.
- Obsluha musí zajistit, aby nářadí bezpečně spočívalo na obrobku a nemohlo sklouznout.

NEBEZPEČÍ PŘI PROVOZU

Platí toto:

- Nářadí musí být drženo správným způsobem: obsluha musí být připravena zvládat obvyklé nebo náhlé pohyby, jako je zpětný ráz.
- Je třeba udržovat rovnovážnou polohu těla a bezpečný postoj.
- Musí být používány vhodné osobní ochranné bezpečnostní brýle a doporučený jsou vhodné rukavice a ochranný oděv.
- Musí být nasazeny vhodné chrániče sluchu.
- Musí se použít správný zdroj energie, jak je nařizováno v návodu.
- Návod k použití musí uživatele podnítit k řádnému používání nářadí. Musí obsahovat informace o tom, jaké aplikace jsou přípustné a které nikoliv a přidružená rizika, jako je provádění práce na zádi přívěsů, na pohyblivých plošinách atd.
- Provozní pokyny musí varovat o rizicích spojených se selektivním spouštěním.

NEBEZPEČÍ VYPLYVÁJÍCÍ Z OPAKOVANÝCH POHYBŮ

Při používání nářadí po dlouhé časové intervaly může být obsluha vystavena nepohodlí rukou, paží, ramen, krku nebo dalších částí těla.

Platí toto:

- Při používání nářadí se doporučuje, aby obsluha zaujala pohodlnou avšak ergonomickou polohu. Doporučuje se udržovat bezpečný postoj a vyhýbat se nevhodným polohám nebo polohám, kdy obsluha nemá rovnováhu.
- Pokud se obsluha setká s příznaky, jako je trvalé nebo opakující se nepohodlí, bolest, třes, brnění, znečítlivění, pocit pálení nebo ztuhlost, neměly by se tyto varovné příznaky ignorovat. Obsluha by to měla konzultovat s kvalifikovaným zdravotníkem při uvážení celkových aktivit.
- Výrobce musí poskytnout informace vzhledem ke zbytkovým rizikům, které se týkají opakovaných pracovních nebezpečí, jako je doba používání s ohledem na pracovní polohy a síly, přičemž takové informace lze nalézt v EN 1005-3, a EN 1005-4.

- Jakékoliv hodnocení rizik by se mělo zaměřit na svalové potíže/potíže pohybového aparátu a je přednostně založeno na předpokladu, že pro snižování potíží hraje efektivní roli pokles únavy během práce.

NEBEZPEČÍ VYPLYVÁJÍCÍ Z PŘÍSLUŠENSTVÍ A SPOTŘEBNÍHO MATERIÁLU

Platí toto:

- Návod k použití musí specifikovat předepsané příslušenství a spotřební materiál.
- Před výměnou/náhradou příslušenství, jako je kontaktní bezpečnostní pojistka, nebo při provádění seřizování je třeba odpojit zdroj energie, jako je vzduch, nádobka na plyn nebo případně baterie či akumulátor.
- Je třeba používat jen velikosti a typy příslušenství, která poskytuje výrobce.
- Je třeba používat jen maziva doporučená výrobcem.
- Specifikace spojovacích součástí, které mohou být použity, musí zahrnovat minimální a maximální průměr, délku a charakteristiky spojovací součásti, jako je rozměr (kalibr) a úhel.

NEBEZPEČÍ NA PRACOVIŠTI

Platí toto:

- Uklouznutí, zakopnutí a pády jsou hlavními příčinami úrazu na pracovišti. Varování před kluzkými povrchy způsobenými používáním nářadí a také před nebezpečím zakopnutí o hadici s přívodem stlačeného vzduchu.
- Pohyb v neznámých prostředích v okolí musí být obezřetný. Mohou tam být skrytá nebezpečí, jako jsou elektrická vedení nebo jiná obslužná vedení.
- Toto nářadí není určeno pro používání v prostředích s nebezpečím výbuchu a není obecně při dotyku s elektrickým vedením izolováno.
- Musí být zkontrolováno, že na pracovišti nejsou elektrické kabely, plynová potrubí atd., která mohou při poškození představovat v důsledku použití nářadí nebezpečí.

NEBEZPEČÍ ZPŮSOBENÁ PRACHEM A ODTAHEM

Jestliže se nářadí používá v oblasti, ve které existuje statický prach, může se prach projevit jako škodlivý a představovat nebezpečí. Platí toto:

- Posouzení rizik by mělo zahrnovat prach vytvářený při používání nářadí a potenciál stávajícího škodlivého prachu.
- Odtah musí být nastaven tak, aby se v prašném prostředí minimalizovala škodlivost prachu.
- Pokud dochází k vytváření nebezpečí z prachu nebo při odtahu prachu, musí být prioritou snižovat je v místě emise.

NEBEZPEČÍ ZPŮSOBENÁ HLUKEM

- Expozice nechráněného sluchu vysokým hladinám hluku může způsobit trvalou, zneschopňující ztrátu sluchu a další problémy, jako je tinitus (zvonění, brčení, pískání nebo hučení v uších).
- Pro tato nebezpečí je tudíž základním požadavkem posouzení rizik a zavedení vhodných způsobů zvládnutí těchto nebezpečí.
- Vhodné způsoby řízení ke snížení rizika mohou zahrnovat opatření, jako jsou tlumicí materiály zabraňující rezonanci obrobků.
- Musí se používat vhodná ochrana sluchu.
- Nářadí se musí používat a udržovat tak, jak je doporučeno v tomto návodu, aby se zabránilo zbytečnému zvyšování hladin hluku.
- Je-li součástí výbavy nářadí tlumič hluku, musí vždy proběhnout kontrola, že je tlumič hluku na místě a při provozu nářadí je funkční a v řádném provozním stavu.

POZNÁMKA 1

Hodnoty L_{pA} a L_{WA} uvedené v technické specifikaci jsou charakteristické hodnoty týkající se nářadí a nereprezentují generování hluku v místě použití. Hluk na místě použití bude například záviset na pracovním prostředí, obrobku, podpěře obrobku a počtu zarážecích operací.

POZNÁMKA 2

Návrh pracoviště může také posloužit ke snížení hladin hluku, například umístěním obrobků na tlumící podpěry (viz také ISO 11690-1).

NEBEZPEČÍ VYTVÁŘENÁ VIBRACEMI

Uvedená hodnota emise vibrací je charakteristická hodnota týkající se nářadí a nereprezentuje vliv na soustavu ruka-paže při použití nářadí. Jakýkoli vliv na soustavu ruka-paže při použití nářadí bude například záviset na síle stisku, kontaktní síle přitlaku, pracovním směru, nastavení zdroje energie, obrobku a podpěře obrobku.

- Základem jsou informace k provedení hodnocení rizik z těchto nebezpečí a zavedení příslušných opatření na jejich snížení.
- Expozice vibracím může způsobit zneschopňující poškození nervů a krevního oběhu v rukou a pažích.
- Při práci v chladu musí být nošen teplý oděv a ruce musí být udržovány teplé a suché.
- Pokud obsluha pocítí na svých prstech nebo rukou tupost, brnění, bolest nebo bělení kůže, musí vyhledat lékařskou radu u kvalifikovaného zdravotníka při uvážení celkových aktivit.
- Nářadí musí být používáno a udržováno tak, jak je doporučeno v návodu k používání, aby se zabránilo zbytečnému zvyšování hladin vibrací.
- Nářadí se musí držet při vyvinutí lehkého, ale bezpečného úchopu, poněvadž s vyšší silou stisku se obecně zvyšuje riziko vyplývající z vibrací.

DODATEČNÉ BEZPEČNOSTNÍ POKYNY PRO PNEUMATICKÁ NÁŘADÍ

- Stlačený vzduch může způsobit vážný úraz.
- Není-li nářadí používáno, musí být vždy vzduchové napájení vypnuto a nářadí musí být odpojeno od vzduchového napájení.
- Nářadí musí být vždy odpojeno od napájení stlačeným vzduchem před výměnou příslušenství nebo při provádění seřizování a/nebo oprav, při opuštění jedné pracovní oblasti a přemístění do jiné oblasti.
- Pokud se s nářadím pracuje nebo při pohybu z jednoho pracovního místa na jiné, se prsty nesmí dotýkat spouštěče.
- Obsluha nesmí nikdy mříť proudem stlačeného vzduchu na sebe nebo na kohokoliv jiného.

- Vyšlehnutí (prudký pohyb) hadic může způsobit vážný úraz. Vždy musí proběhnout kontrola poškozených nebo uvolněných hadic a spojek.
- Pneumatické nářadí nesmí být nikdy nošeno za hadici.
- Pneumatické nářadí nesmí být nikdy vláčeno za hadici.
- Při používání nářadí nesmí být překročen maximální tlak P_{smax} .
- Pneumatická nářadí se doporučuje napájet stlačeným vzduchem při nejnižším tlaku, který je potřebný k pracovnímu procesu z důvodu snížení hluku a vibrací a minimalizace opotřebení.
- Použitím kyslíku nebo hořlavých plynů k provozu pneumatických nářadí se vytváří nebezpečí požáru a výbuchu.
- Při používání pneumatických nářadí je třeba postupovat s opatrností, poněvadž nářadí by se mohlo ochladit, což může ovlivnit úchop a ovládání.

VII. Údržba a servis

- Nářadí kromě pravidelného mazání pneumatickým olejem (viz výše) po dobu své životnosti nevyžaduje žádnou speciální údržbu kromě možnosti potřeby vyjmutí zablokované spony či hřebíku z nastřelovací hlavy hřebíkovačky.

⚠ VÝSTRAHA

- Servisní (údržbové) úkony provádějte při odpojeném přívodu tlakového vzduchu do stroje.
- K opravě smí být z bezpečnostních důvodů použity pouze originální náhradní díly výrobce.
- Opravy stroje smí provádět pouze autorizovaný servis značky Extol (kontakty jsou uvedeny dále), který má k dispozici originální náhradní díly k opravě.

VYJMUTÍ ZABLOKOVANÉ SPONY ČI HŘEBÍKU

1. Odsuňte kryt zásobníku a ze zásobníku vyjměte všechny spony/hřebíky.
 - Pokud je možné vyjmout uvíznutý hřebík či sponu z prostoru zásobníku bez rizika poškození nářadí, tak jej odstraňte např. s použitím vhodných kleští, jinak je nutné pro přístup k uvíznutému hřebíku/spony odklopit kryt nastřelovací hlavy dle obr.6.



Obr. 6

2. Po šetrném odstranění uvíznutých hřebíků/spon ze stroje jej uveďte zpět do provozuschopného stavu a doplňte hřebíky a spony dle výše uvedeného postupu.

NÁHRADNÍ DÍLY K ZAKOUPENÍ V PŘÍPADĚ POTŘEBY

Úderník, sada; obj. číslo: 8865040A


BEZPEČNOSTNÍ POKYNY (VÝSTRAHY) PRO ZARÁŽECÍ NÁŘADÍ VE FORMĚ PIKTOGRAMŮ UVEDENÝCH NA ZARÁŽECÍM NÁŘADÍ



⚠ Při stlačení státní, plynů nebo prázdním nádobí, může prázdná palba nebo při chybě mechanisme nář. pro ná bezpečnosti práce způsobit úraz. Mělo by splňovat bezpečnostní předpisy. ⚠ Při stlačení nářadí, může nastat prázdný úder, které provedení nář. může být při chybě mechanisme nář. pro ná bezpečnosti práce způsobit úraz. Mělo by splňovat bezpečnostní předpisy. ⚠ K ochraně orgánů sluchu, zabraňte přímému kontaktu s vysokou rychlostí proudícího vzduchu nebo s rozptýlenými částicemi. ⚠ Ujistěte se, že jste řádně vyškoleni a používáte ochranné pomůcky. ⚠ Ujistěte se, že jste řádně vyškoleni a používáte ochranné pomůcky. ⚠ Ujistěte se, že jste řádně vyškoleni a používáte ochranné pomůcky. ⚠ Ujistěte se, že jste řádně vyškoleni a používáte ochranné pomůcky.

	Je třeba si přečíst návod k použití a porozumět štítkům (značení) na nářadí. Při nedodržení upozornění by mohlo dojít k vážnému zranění.
	Zarážecí nářadí se musí používat pouze na bezpečných pracovních místech. Při používání zarážecího nářadí je nutné zaujmout stabilní postoj. Při zarážení spojovacího materiálu může dojít k narušení stability obsluhy. Z tohoto důvodu zarážecí nářadí nepoužívejte na žebřících, židlích, lešení či na jiném nedostatečně stabilním podkladu.

	Toto zářeční nářadí se nepoužívá pro upevňování elektrických kabelů. Není konstruováno pro instalace elektrických kabelů a může poškodit izolaci elektrických kabelů, a tím způsobit úraz obsluhy elektrickým proudem nebo nebezpečí požáru.
	Odpovídá příslušným harmonizačním právním předpisům EU.
	Obsluha a další osoby v pracovní oblasti musí mít nasazené certifikované chrániče sluchu s dostatečnou úrovní ochrany.
	Obsluha a další osoby v pracovní oblasti musí mít nasazenou certifikovanou nárazu odolnou ochranu zraku s postranními kryty.
	Při zdvihání nářadí, pohybu mezi pracovními oblastmi, změně pracovních poloh nebo při chůzi nenechávejte svůj prst na kontaktní bezpečnostní pojistce, poněvadž prst spočívající na spouštěči by mohl vést k neúmyslnému provozu nářadí. Nářadí má kontaktní spouštění a bylo označeno výše. Jeho určená použití zahrnují výrobní aplikace, jako jsou palety, nábytek výroba dřevostaveb, čalounictví a výroba obalů. Nářadí nepoužívejte při takových aplikacích jako je zavírání beden nebo krabic a připevňování dopravních bezpečnostních systémů na přívěsech nebo nákladních automobilech. Nářadí se musí používat jen na bezpečných pracovních místech. Při pohybu z jednoho místa záření na druhé je třeba postupovat s opatrností.
	K pohonu stroje nesmí být použit tlakový vzduch z tlakových lahví.
	Zářeční nářadí.

	Nářadí vyžaduje pravidelné mazání přidáním oleje pro pneumatické nářadí přímo do nářadí skrze vstup vzduchu do nářadí.
Rok výroby a sériové číslo (SN):	Na štítku nářadí je uveden rok výroby nářadí a sériové výrobní číslo produktu.

Tabulka 2

VIII. Záruční podmínky (práva z vadného plnění)

- Požádá-li o to kupující, je prodávající povinen mu poskytnout práva z vadného plnění v písemné formě.

ZÁRUČNÍ A POZÁRUČNÍ SERVIS

Pro uplatnění práva na záruční opravu zboží se obraťte na obchodníka, u kterého jste zboží zakoupili.

Pro pozáruční opravu se můžete také obrátit na náš autorizovaný servis.

Nejbližší servisní místa naleznete na www.extol.cz.

V případě dotazů Vám poradíme na servisní lince **222 745 130**.

ES Prohlášení o shodě

Předmět prohlášení-model, identifikace výrobku:

Extol® Premium 8865040

Hřebíkovačka/sponkovačka, max. prac. tlak: 8 bar; 85 l/min.

Výrobce Madal Bal a.s. • Bartošova 40/3, CZ-760 01 Zlín • IČO: 49433717

prohlašuje,

že výše popsaný předmět prohlášení je ve shodě s příslušnými harmonizačními právními předpisy Evropské unie: 2006/42 ES.

Toto prohlášení se vydává na výhradní odpovědnost výrobce.

Harmonizované normy (včetně jejich pozměňujících příloh, pokud existují), které byly použity k posouzení shody a na jejichž základě se shoda prohlašuje:

EN ISO 11148-13:2018

Kompletaci technické dokumentace 2006/42 ES provedl Martin Šenkýř. Technická dokumentace (2006/42 ES) je k dispozici na adrese společnosti Madal Bal, a.s.

Místo a datum vydání ES prohlášení o shodě: Zlín 23.09.2019

Jménem společnosti Madal Bal, a.s.:



Martin Šenkýř
člen představenstva společnosti

Úvod

Vážený zákazník,

ďakujeme za dôveru, ktorú ste prejavili značke Extol® kúpou tohto výrobku.

Výrobok bol podrobený testom spoľahlivosti, bezpečnosti a kvality predpísaným normami a predpismi Európskej únie.

S akýmikoľvek otázkami sa obráťte na naše zákaznicke a poradenské centrum:

www.extol.sk

Fax: +421 2 212 920 91 Tel.: +421 2 212 920 70

Distribútor pre Slovenskú republiku: Madal Bal s.r.o., Pod gaštanmi 4F, 821 07 Bratislava

Výrobca: Madal Bal a. s., Průmyslová zóna Příluky 244, 76001 Zlín, Česká republika

Dátum vydania: 26. 8. 2020

ODPORÚČANÉ KLINCE A SPONY Z NAŠEJ PONUKY NA POUŽITIE DO KLINCOVAČKY/SPONKOVAČKY

TIP! EXTOL® PREMIUM

Item No.	
8862611	19 mm
8862613	30 mm
8862617	40 mm
8862619	50 mm

Ø 2,0 mm
19 – 50 mm
Ø 0,95 mm

TIP! EXTOL® PREMIUM

Item No.	
8862621	19 mm
8862624	30 mm
8862628	40 mm

Ø 5,7 mm
19 – 40 mm
Ø 1,0 mm

I. Charakteristika – účel použitia

- Malá ľahká pneu klincovačka/sponkovačka **Extol® Premium 8865040** s pogumovanou rukoväťou je určená na spojovanie drevených a drevu podobných materiálov, ďalej na pripevňovanie textílií, fólií, plachiet, igelitu, kože, lepenky, dekoračných a izolačných materiálov a pod. na drevený podklad alebo drevu podobný materiál s použitím klinčov a spôn s rozmermi uvedenými na nasledujúcom obrázku a v technickej špecifikácii. Klince/spony s inými rozmermi sa môžu v stroji zablokovať.



Rýchly prístup k prípadne zablokovanému klinču či spony bez použitia nástroja.



Regulácia sily úderu umožňuje nastaviť hĺbku zarazenia klinča/spony podľa tvrdosti materiálu.



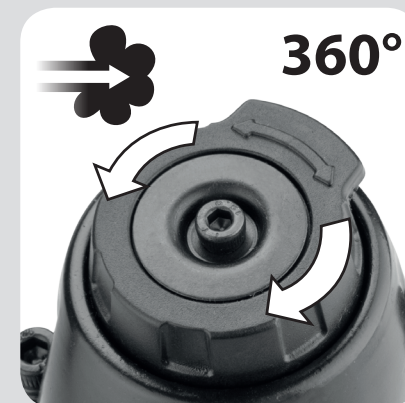
Pogumovaná rukoväť tlmí vibrácie, nechladí a spríjemňuje držanie pri práci.



Klincovačka/sponkovačka sa dodáva v praktickom prenosnom kufríku.

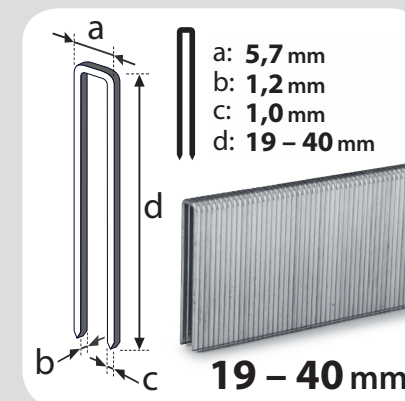
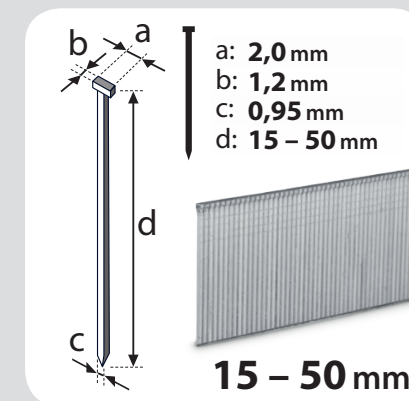


Klincovačka/sponkovačka nie je určená na pripevňovanie elektrických káblov.



- Nastaviteľný výfuk vzduchu umožňuje nasmerovať vzduch výstupu mimo používateľa.

ROZMERY POUŽITELNÝCH KLINCOV A SPÔN



II. Technická špecifikácia

Označenie modelu/objednávacie číslo	8865040
Rozmery použiteľných klincov	1,25 × 0,95 mm; výška 15 – 50 mm
Rozmery použiteľných spôn	šírka spony 5,7 mm; 1,25 × 1 mm výška 19 – 40 mm
Kapacita zásobníka	100 ks
Konektor rýchlospojky na pripojenie vzduchovej hadice	¼"
Požadovaný pracovný tlak vzduchu	4 – 7 bar
Max. pracovný tlak vzduchu	8 bar
Min. potrebný plniaci výkon kompresora	85 l/min.
Vnútorný priemer vzduchovej hadice na prívod vzduchu	6 mm
Hmotnosť klincovačky/sponkovačky	1,2 kg
Hladina akustického tlaku; neistota K	L _{pA} 81,8 dB(A); K = ± 3 dB(A)
Hladina akustického výkonu; neistota K	L _{wA} 92,8 dB(A); K = ± 3 dB(A)
Hladina vibrácií na rukoväti (súčet troch osí *)	a _h = 1,535 m/s ² ; K = ± 1,5 m/s ²

POŽADOVANÁ KVALITA VZDUCHU

- a) vzduch zbavený vlhkosti (kondenzátu) pomocou filtra (odlučovača kondenzátu)
- b) vzduch s prímiesou oleja pre pneumatické náradie, ktorý sa do vzduchu pridáva primazávačom (olejovačom)

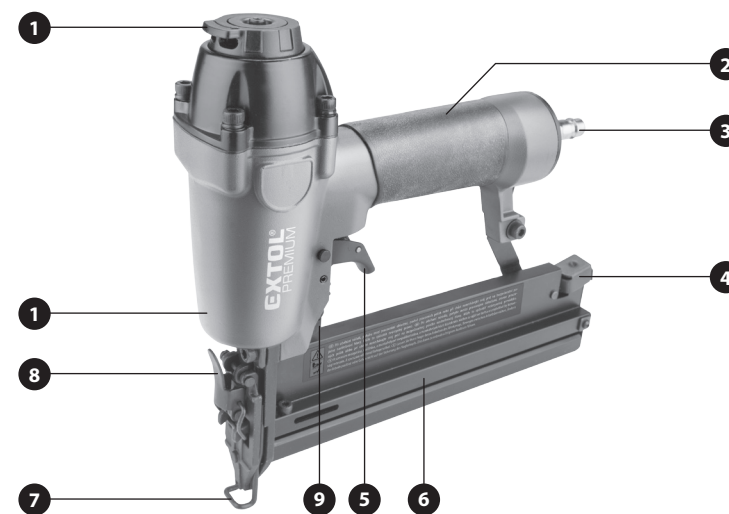
*) **UPOZORNENIE**

- Uvedená hodnota emisie vibrácií je charakteristická hodnota týkajúca sa náradia a nereprezentuje vplyv na ruku pri použití náradia. Akýkoľvek vplyv na ruku pri použití náradia bude napríklad závisieť od sily stlačenia, kontaktnej sily prítaku, pracovného smeru, nastavenia zdroja energie, obrobku a podpery obrobku.
- V závislosti od podmienok a umiestnenia obrobku vykonajte opatrenia na zníženie hluku, napr. položením obrobku na podložky znižujúce hladinu hluku, zníženie vibrácií obrobku upnutím alebo prikrytím, nastavením najmenšieho požadovaného tlaku pre konkrétny prípad práce.

III. Súčasti a ovládacie prvky

Obr. 1, pozícia – opis

- | | |
|--|--|
| 1) Nasmerovateľný výfuk vzduchu | 6) Kryt zásobníka |
| 2) Rukoväť (úchopová časť) | 7) Kontaktný spínač |
| 3) Konektor rýchlospojky na pripojenie vzduchovej hadice | 8) Páčka na odistenie prednej časti nastreľovacej hlavy na vybratie zablokovaného klinca/spony |
| 4) Uvoľňovacia tlačidlo krytu zásobníka klincov/spôn | 9) Nastavenie hĺbky nastrelenia klinca/spony (regulačné koliesko) |
| 5) Spúšť | |



Obr. 1

IV. Príprava klincovačky/sponkovačky na použitie

UPOZORNENIE VÝSTRAHA

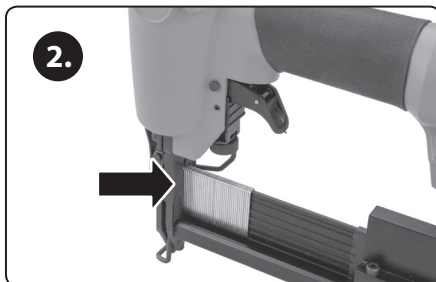
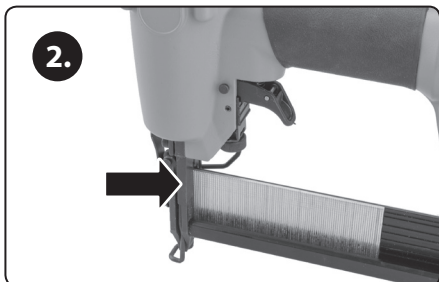
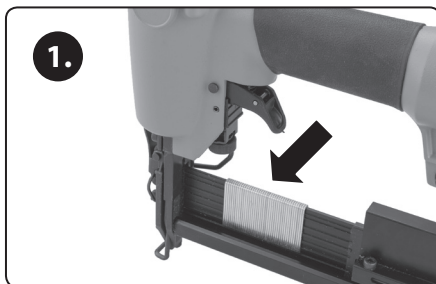
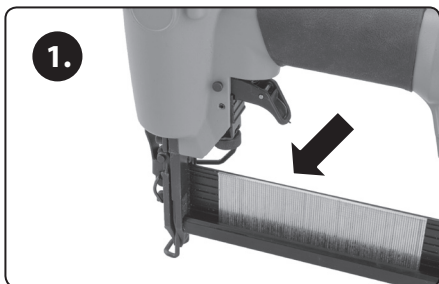
- Montážne a servisné úkony vykonávané na klincovačke vykonávajte pri odpojenom prívode tlakového vzduchu.

UPOZORNENIE VÝSTRAHA

- Pred uvedením stroja do prevádzky si prečítajte celý návod na použitie a ponechajte ho priložený pri výrobku, aby sa s ním obsluha mohla oboznámiť. Ak výrobok komukoľvek požičiavate alebo ho predávate, priložte k nemu aj tento návod na použitie. Zamedzte poškodeniu tohto návodu. Výrobca nenesie zodpovednosť za škody či zranenia vzniknuté používaním prístroja, ktoré je v rozpore s týmto návodom. Pred použitím prístroja sa oboznámte so všetkými jeho ovládacími prvkami a súčastami a tiež so spôsobom vypnutia prístroja, aby ste ho mohli ihneď vypnúť v prípade nebezpečnej situácie. Pred použitím skontrolujte pevné upevnenie všetkých súčastí a skontrolujte, či nejaká časť prístroja, ako napr. bezpečnostné ochranné prvky nie sú poškodené, či zle nainštalované alebo či nechýbajú na svojom mieste. Prístroj s poškodenými alebo chýbajúcimi časťami nepoužívajte a zaistite jeho opravu či náhradu v autorizovanom servise značky Extol® – pozrite kapitolu Servis a údržba alebo webové stránky v úvode návodu.

PRIPOJENIE KONEKTORA RÝCHLOSPOJKY

- Na závit konektora rýchlospojky (obr. 1, pozícia 3) pred naskrutkovaním do stroja navíňte teflonovú pásku z dôvodu utesnenia závitového spoja. Teflonovú pásku na závit navíňte v opačnom smere skrútkovania konektora do klincovačky, aby pri skrútkovaní nedošlo k jej strhnutiu.
- Konektor rýchlospojky potom primerane dotiahnite montážnym kľúčom, aby bol závitový spoj utesnený.



Obr. 2

Obr. 3

VLOŽENIE KLINCŮV (OBR. 2)

1. Stlačte uvoľňovacie tlačidlo krytu zásobníka klincov/spôn a kryt vysuňte do strany.
2. Pás klincov usadíte do zásobníka (obr. 2, krok 1.) a potom ho zasuňte celkom dopredu, aby predná časť pásu klincov bola zasunutá až v nastreľovacej hlave (obr. 2, krok 2.).

! UPOZORNENIE

- Pás klincov musí byť riadne zasunutý v prednej časti klincovačky, inak bude dochádzať k zablokovaniu klincov.
3. Posunom krytu zásobníka zásobník zakryte, aby došlo k zacvaknutiu krytu.

VLOŽENIE SPŔN (OBR. 3)

1. Stlačte uvoľňovacie tlačidlo krytu zásobníka klincov/spôn a kryt vysuňte do strany.
2. Pás spôn nasadíte na strednú časť zásobníka (obr. 3., krok 1.) a potom ho zasuňte celkom dopredu, aby predná časť pásu spôn bola zasunutá až v nastreľovacej hlave (obr. 3, krok 2.).

! UPOZORNENIE

- Pás spôn musí byť riadne zasunutý v prednej časti klincovačky, inak bude dochádzať k zablokovaniu spôn.
3. Posunom krytu zásobníka zásobník zakryte, aby došlo k zacvaknutiu krytu.

PRÍPOJENIE KLINCŮVAČKY/SPONKŮVAČKY KU KOMPRESORU

- Pre správne fungovanie a výkon klincovačky je nutné splniť nasledujúce podmienky:
 - a) Kompresor musí mať plniaci výkon aspoň 85 l/min. a pracovný tlak vzduchu 4 – 7 bar.
 - b) Vnútorný priemer vzduchovej hadice musí byť aspoň 6 mm.
 - c) Tlakový vzduch sa musí zbaviť kondenzátu odlučovačom kondenzátu.
 - d) Do pneu náradia sa musí pravidelne vnašať olej určený pre vzduchové náradie.

Pri nesplnení podmienok a) a b) nemusí byť výkon klincovačky dostatočný. Pri nesplnení podmienok c) a d) môže dôjsť k poškodeniu stroja.

- Niektoré kompresory majú na výstupe tlakového vzduchu nainštalovaný **odlúčovač kondenzátu a regulátor tlaku** už z výroby a v tomto prípade je nutné na prevádzku pneu klincovačky nutné zaistiť iba pravidelné premazávanie olejom pre pneumatické náradie, buď pravidelným pridávaním pneumatického oleja priamo do pneu klincovačky cez konektor rýchlospojky, alebo prostredníctvom **primazávača oleja (olejovača)**, ktorý sa nainštaluje na vstup vzduchu do klincovačky alebo ako medzičlánok vzduchového systému medzi kompresorom a pneu náradím.

- V prípade, že na výstupe vzduchu z kompresora nie je ani **regulátor tlaku**, ktorým sa reguluje tlak vzduchu na výstupe z kompresora (nejde o tlakomer, ktorý sníma iba tlak v tlakovej nádobe) a ani **odlúčovač kondenzátu**, je nutné okrem pravidelného pridávania oleja do pneu náradia medzi kompresor a klincovačku nainštalovať **regulátor tlaku a odlúčovač kondenzátu podľa schémy označenej ako 1); 2) alebo 3) na obr. 4.**

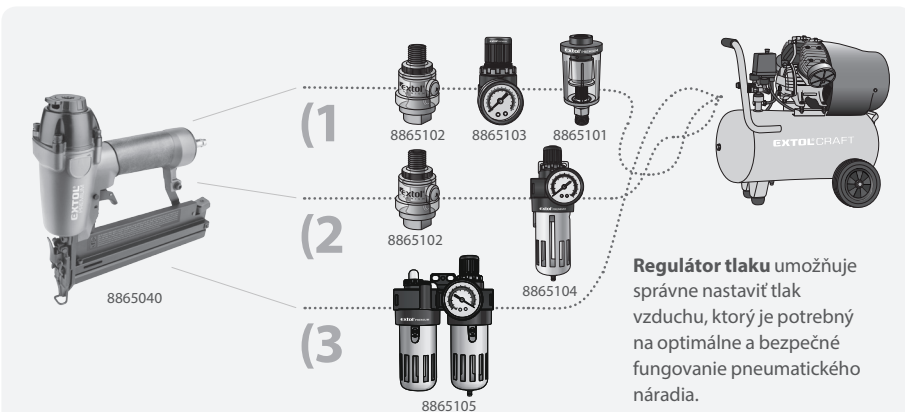
Čísla pod jednotlivými zariadeniami sú objednávacie čísla (označenie modelu) daného zariadenia, pod ktorými je ich možné kúpiť.

! UPOZORNENIE K INŠTALÁCII ODLÚČOVAČA KONDENZÁTU

- Zariadenie na **odlúčenie kondenzátu** sa musí inštalovať vždy ako **prvý člen** hneď od kompresora, aby zbavil vzduch vlhkosti pred vstupom do **regulátora tlaku** či **olejovača**, pozrite schému 1), obr. 4. **Odlúčovač kondenzátu, regulátor tlaku** a tiež **primazávač oleja (olejovač)** môže byť súčasťou iba jedného zariadenia, pozrite schému č. 3), obr. 4.

! UPOZORNENIE K INŠTALÁCII OLEJOVAČA (PRIDÁVAČA OLEJA)

- Zariadenie na pridávanie oleja (olejovač) musí byť inštalované pokiaľ možno na rukoväť klincovačky, aby sa olej dostával priamo do pneu náradia. V prípade inštalácie zariadenia, ktorého súčasťou je olejovač (schéma 3), obr. 4.), je nutné, aby dĺžka prepájacej hadice s náradím bola čo najkratšia, aby sa olej nehromadil v hadici a dostal sa až do náradia. Olejovač sa nesmie inštalovať pred regulátor tlaku či pred odlúčovač kondenzátu, aby sa tieto zariadenia nezanašali olejom.



Primazávač oleja pridáva do prúdu stlačeného vzduchu pneumatiký olej, ktorý sa vzduchom dostáva dovnútra náradia a chráni jeho súčiastky proti zadretiu a rýchlemu opotrebeniu.

Filter (odlučovač kondenzátu) odstraňuje zo stlačeného vzduchu vodu (kondenzát), ktorá vznikla v kompresore stlačením vodnej pary vo vzduchu. Voda vnútri náradia spôsobuje rýchlu koróziu jeho súčastí.

Možné spôsoby zapojenia

Potrebné zmesi suchého vzduchu s pneumatikým olejom so správnym tlakom je možné dosiahnuť tromi rôznymi spôsobmi podľa schémy 1)-2)-3) pri uvedenom poradí jednotlivých komponentov, ktoré je nevyhnutné dodržať:

(1) POMOCOU TROCH KOMPONENTOV

- Primazávač oleja (8865102)
- Regulátor tlaku s manometrom (8865103)
- Filter (8865101)

(2) POMOCOU DVOCH KOMPONENTOV

- Primazávač oleja (8865102)
- Regulátor tlaku s manometrom a filtrom (8865104)

(3) POMOCOU JEDNÉHO KOMPONENTU

- Regulátor tlaku s filtrom a primazávačom oleja (8865105)

Obr. 4

• Závitové spoje pripájaných článkov vzduchového systému riadne utesnite teflonovou páskou.

! UPOZORNENIE

• Na premazávanie pneumatikého náradia a do primazávača oleja (olejovača) vždy používajte iba olej určený pre pneumatiké náradie, ktorý nepení, nie je agresívny voči tesniacim prvkom a má špeciálnu viskozitu (vhodné fyzikálne vlastnosti) na premazávanie pneu náradia. Použitie iných typov oleja, napr. potravinárskeho, motorového a pod. je nepripustné.

! UPOZORNENIE

- Pred pripojením klinčovačky k zdroju tlakového vzduchu ju riadne prezrite, či na stroji nie sú badateľné nejaké chyby alebo či nechýbajú nejaké jej časti.
- Po pripojení klinčovačky k zdroju tlakového vzduchu najprv overte, či nedochádza vo vzduchovom systéme k úniku tlakového vzduchu. V prípade, že dochádza k úniku vzduchu, kompresor vypnite, vzduchový systém odtlakujte a miesto netesnosti spoja utesnite teflonovou páskou alebo dotiahnutím spoja.

V. Práca s klinčovačkou/ sponkovačkou

1. Klinčovačku priložte kontaktným spínačom k povrchu obrobku (obr. 5a, krok 1.).
2. Klinčovačku pritlačte k povrchu obrobku bez stlačenia spúšte, aby došlo k stlačeniu kontaktného spínača (obr. 5b, krok 2.).

! UPOZORNENIE

- Klinčovačka nie je určená na zarážanie do tvrdých povrchov, ako napr. do ocele či betónu! Pri nastreľovaní do materiálov na podklade z ocele, betónu a pod. je nutné na klinčovačku pôsobiť väčšou prítláčnou silou z dôvodu väčších spätných rázov a na prevenciu pred sklznutím.

3. Pri stlačení kontaktného spínača stlačte spúšť klinčovačky, tým dôjde k vystreleniu klinca/spony (obr. 5c, krok 3.).

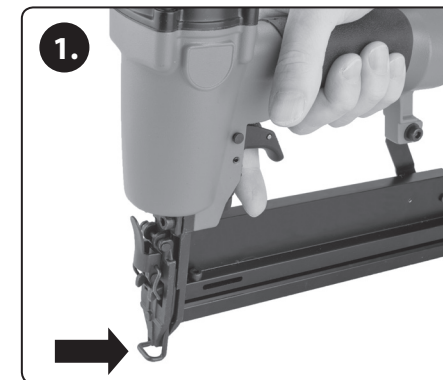
! UPOZORNENIE

- Pri stlačení spúšte je nutné dôkladne stlačiť klinčovačku k pracovnej ploche a pri nastrelení ju držať s dostatočne veľkou prítláčnou silou, inak sa nemusí kliniec/spona riadne nastreliť do materiálu v dôsledku straty sily úderu pri vymrštení klinčovačky od pracovnej plochy.

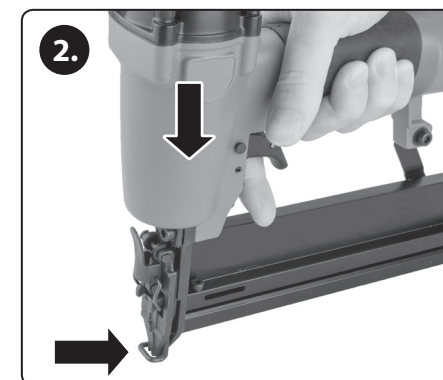
4. Klinčovačku zdvihnite od povrchu obrobku a premiestnite na požadované miesto, kde sa má nastreliť kliniec/spona a nastreľte kliniec/sponu vyššie uvedeným postupom.



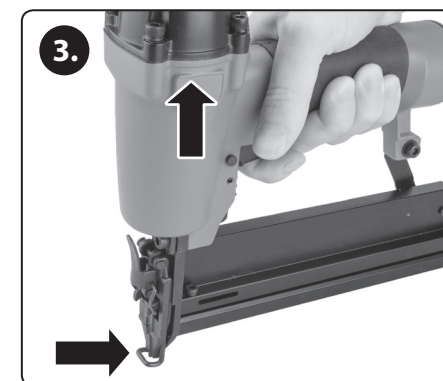
- Hĺbku nastrelenia je možné v prípade potreby nastaviť regulačným kolieskom (obr. 1, pozícia 9) a vykonať praktickú skúšku na vzorke materiálu.



Obr. 5a



Obr. 5b



Obr. 5c

VI. Bezpečnostné pokyny pre zarážacie náradie

- **Vždy je potrebné predpokladať, že náradie obsahuje spojovací materiál.** Neopatrná manipulácia so zarážacím náradím môže mať za následok neočakávané vystrelenie spojovacieho materiálu a poranenie obsluhy.
- **Náradím sa nesmie mieriť na seba ani na nikoho v okolí.** Neočakávaným spustením vystrelí spojovací materiál, ktorý spôsobuje zranenie.
- **Náradie sa nesmie spustiť, ak nie je pevne umiestnené na obrobku.** Ak náradie nie je v kontakte s obrobkom, spojovací materiál sa môže odchyliť od cieľa.
- **Ak sa spojovací materiál zasekne v náradí, náradie sa musí odpojiť od napájacieho zdroja.** Ak je zarážacie náradie pripojené k zdroju, môže sa v priebehu odstraňovania zaseknutého spojovacieho materiálu náhodne spustiť.
- **Pri odstraňovaní zaseknutého spojovacieho materiálu je potrebné byť opatrný.** Mechanizmus môže byť pod tlakom a pri uvoľňovaní zaseknutého materiálu môže spojovací materiál prudko vystreliť.
- **Na pohon pneumatického náradia sa smie použiť iba stlačený vzduch s regulovaným tlakom, ktorý nesmie byť vyšší než 8 bar.** Použitie akýchkoľvek iných plynov je neprípustné z dôvodu nebezpečnosti požiaru či výbuchu.



Je neprípustné používať vzduch z tlakových fliaš.



Toto zarážacie náradie sa nepoužíva na upevňovanie elektrických káblov. Nie je konštruované na inštalácie elektrických káblov a môže poškodiť izoláciu elektrických káblov, a tým spôsobiť úraz obsluhy elektrickým prúdom alebo nebezpečnosť požiaru.



Zarážacie náradie držte za úchopové izolované povrchy. Spojovací materiál môže poškodiť izoláciu skrytého elektrického kábla v obrobku, ktorý je pod napätím v obrobku, čo môže spôsobiť, že sa neizolované kovové časti elektromechanického náradia stanú „živými“ a následne to môže viesť k úrazu používateľa elektrickým prúdom.



Pri zdvíhaní náradia, pohybe medzi pracovnými oblasťami, zmene pracovných polôh alebo pri chôdzi nenechávajte svoj prst na kontaktnej bezpečnostnej poistke, pretože prst viest' k neúmyselnej prevádzke náradia. Náradie má kontaktné spúšťanie a bolo označené vyššie uvedenou značkou. Jeho určené použitie zahŕňajú výrobné aplikácie, ako sú palety, nábytok výroba drevestavieb, čalúnnictvo a výroba obalov. **Náradie nepoužívajte pri takých aplikáciách, ako je zatváranie debien alebo škatúl a pripevňovanie dopravných bezpečnostných systémov na prívosoch alebo nákladných automobiloch.** **Náradie sa musí používať len na bezpečných pracovných miestach. Pri pohybe z jedného miesta zarážania na druhé je potrebné postupovať s opatrnosťou.**



Zarážacie náradie sa musí používať iba na bezpečných pracovných miestach. Pri používaní zarážacieho náradia je nutné zaujať stabilný postoj. Pri zarážaní spojovacieho materiálu môže dôjsť k narušeniu stability obsluhy. Z tohto dôvodu zarážacie náradie nepoužívajte na rebríkoch, stoličkách, lešení alebo na inom nedostatočne stabilnom podklade.

- **Na náradí sa nesmú vykonávať žiadne provizórne opravy nevhodným náradím či použitím neoriginálnych náhradných dielov výrobcu, alebo náradie sa nesmie nijako inak upravovať na iný účel použitia.**

VŠEOBECNÉ BEZPEČNOSTNÉ PRAVIDLÁ

- Prsty nesmú byť v blízkosti spúšťača, ak sa s týmto náradím nepracuje a pri pohybe z jedného pracovného miesta na druhé.
- Mnohé nebezpečenstvá. Pred pripojením, odpojením, plnením zásobníka, prevádzkou, vykonávaním údržby, výmenou príslušenstva alebo pri práci v blízkosti náradia je potrebné prečítať bezpečnostné pokyny a porozumieť im. Dôsledkom ich nedodržania môže byť vážny telesný úraz.
- Všetky časti tela, ako sú ruky, nohy atď., je potrebné udržiavať mimo smeru zarážania a musia sa zaistiť, aby spojovacie súčasti nemohli preniknúť obrobkom do časti tela.
- Pri použití náradia je potrebné mať na pamäti, že by sa spojovacia súčasť mohla odraziť a spôsobiť zranenie.
- Náradie je potrebné držať s pevným úchopom a byť pripravený zvládnuť spätný ráz.
- Zarážacie náradie by mali používať len technicky zdatní pracovníci obsluhy.
- Na zarážacom náradí sa nemajú vykonávať úpravy. Úpravy môžu znížiť účinnosť bezpečnostných opatrení a zvýšiť riziká pre obsluhu a/alebo osoby v okolí.
- Kľincovačka nie je určená na zarážanie do tvrdých povrchov, ako napr. do ocele či betónu! Pri nastreľovaní do materiálov na podklade z ocele, betónu a pod. je nutné na kľincovačku pôsobiť väčšou prítláčnou silou z dôvodu väčších spätných rázov a na prevenciu pred sklznutím.
- Bezpečnostné pokyny sa musia uchovať na neskoršie využitie.
- Náradie sa nesmie používať, ak je poškodené.
- Pri manipulácii so spojovacími súčastami, najmä pri vkladaní a vyberaní je potrebné postupovať s opatrnosťou, pretože spojovacie súčasti majú ostré hroty, ktoré by mohli spôsobiť zranenie.

- Pred použitím sa vždy musí skontrolovať, či náradie nie je prasknuté, zle pripojené alebo nemá opotrebované diely.
- Obsluha sa nemá unáhlieť. Náradie je potrebné používať len na bezpečnom pracovnom mieste. Po celý čas musí obsluha zachovávať náležitý postoj a rovnovážnu polohu.
- Osoby v okolí sa majú zdržiavať v dostatočnej vzdialenosti (ak práca prebieha v oblasti, v ktorej existuje pravdepodobnosť, že ňou budú prechádzať ľudia). Je potrebné, aby obsluha zreteľne vyznačila svoju pracovnú oblasť.
- Obsluha nemá nikdy mieriť náradím na seba alebo na iné osoby.
- Je potrebné používať iba rukavice, ktoré zaisťujú náležitý cit a bezpečné ovládanie spúšťačov a akýchkoľvek nastavovacích prostriedkov.
- Vždy je potrebné používať pomocnú rukoväť (ak bola dodaná).
- Musí byť špecifikovaná pokojová poloha.

NEBEZPEČENSTVO VYMRŠTENIA

Platí toto:

- Pri vyberaní spojovacích súčastí, nastavovaní, uvoľňovaní zaseknutých súčastí alebo pri výmene príslušenstva sa zarážacie náradie musí odpojiť od zdroja energie.
- Počas práce je potrebné postupovať starostlivo, aby spojovacie súčasti správne prenikali materiálom a nemohli byť odrazené/chybné smerované k obsluhu a/alebo osobám v blízkosti.
- Počas prevádzky je prípustné odpratávať úlomky z obrobku a odpad z pripevňovacieho/nosného materiálu.
- Počas prevádzky musí mať obsluha nasadené nárazuvzdorné odolné ochranné okuliare s postranným krytovaním.
- Obsluha musí posúdiť riziká pre ďalšie osoby.
- V prípade náradia bez bezpečnostnej poistky musí byť obsluha opatrná, pretože náradie sa môže spustiť neúmyselne a môže dôjsť k úrazu obsluhy a/alebo osoby v blízkosti.
- Obsluha musí zaistiť, aby náradie bezpečne spočívalo na obrobku a nemohlo sklznúť.

NEBEZPEČENSTVO PRI PREVÁDZKE

Platí toto:

- Náradie sa musí držať správnym spôsobom: obsluha musí byť pripravená zvládať obvyklé alebo náhle pohyby, ako je spätný ráz.
- Je potrebné udržiavať rovnovážnu polohu tela a bezpečný postoj.
- Musia sa používať vhodné osobné ochranné bezpečnostné okuliare a odporúčajú sa vhodné rukavice a ochranný odev.
- Musia byť nasadené vhodné chrániče sluchu.
- Musí sa použiť správny zdroj energie, ako je nariadené v návode.
- Návod na použitie musí používateľa podnietiť k riadnemu používaniu náradia. Musí obsahovať informácie o tom, aké aplikácie sú prípustné a ktoré nie, a pridružené riziká, ako je vykonávanie práce na zadnej časti privesov, na pohyblivých plošinách atď.
- Prevádzkové pokyny musia varovať o rizikách spojených so selektívnym spúšťaním.

NEBEZPEČENSTVO VYPLÝVAJÚCE Z OPAKOVANÝCH POHYBOV

Pri používaní náradia počas dlhých časových intervalov môže byť obsluha vystavená nepohodliu rúk, ramien, krku alebo ďalších častí tela.

Platí toto:

- Pri používaní náradia sa odporúča, aby obsluha zaujala pohodlnú, no ergonomickú polohu. Odporúča sa udržiavať bezpečný postoj a vyhýbať sa nevhodným polohám alebo polohám, keď obsluha nemá rovnováhu.
- Ak sa obsluha stretne s príznakmi, ako je trvalé alebo opakujúce sa nepohodlie, bolesť, trasenie, brnenie, znecitlivenie, pocit pálenia alebo stuhnutosť, nemali by sa tieto varovné príznaky ignorovať. Obsluha by to mala konzultovať s kvalifikovaným zdravotníkom pri uvážení celkových aktivít.
- Výrobca musí poskytnúť informácie vzhľadom na zvyškové riziká, ktoré sa týkajú opakovaných pracovných nebezpečenstiev, ako je čas používania s ohľadom na pracovnú polohu a sily, pričom takéto informácie je možné nájsť v EN 1005-3 a EN 1005-4.

- Akékoľvek hodnotenie rizík by sa malo zamerať na svalové ťažkosti/ťažkosti pohybového aparátu a je prednostne založené na predpoklade, že pre znižovanie ťažkostí hrá efektívnu rolu pokles únavy počas práce.

NEBEZPEČENSTVO VYPLÝVAJÚCE Z PRÍSLUŠENSTVA A SPOTREBNÉHO MATERIÁLU

Platí toto:

- Návod na použitie musí špecifikovať predpísané príslušenstvo a spotrebný materiál.
- Pred výmenou/náhradou príslušenstva, ako je kontaktná bezpečnostná poistka, alebo pri vykonávaní nastavení je potrebné odpojiť zdroj energie, ako je vzduch, nádobka na plyn alebo prípadne batéria či akumulátor.
- Je potrebné používať len veľkosti a typy príslušenstva, ktoré poskytuje výrobca.
- Je potrebné používať len mazivá odporúčané výrobcom.
- Špecifikácia spojovacích súčastí, ktoré sa môžu použiť, musí zahŕňať minimálny a maximálny priemer, dĺžku a charakteristiky spojovacej súčasti, ako je rozmer (kaliber) a uhol.

NEBEZPEČENSTVO NA PRACOVISKU

Platí toto:

- Pošmyknutie, zakopnutie a pády sú hlavnými príčinami úrazu na pracovisku. Varovanie pred klzkými povrchmi spôsobenými používaním náradia a tiež pred nebezpečenstvom zakopnutia o hadicu s prívodom stlačeného vzduchu.
- Pohyb v neznámych prostrediach v okolí musí byť obozretný. Môžu tam byť skryté nebezpečenstvá, ako sú elektrické vedenia alebo iné obslužné vedenia.
- Toto náradie nie je určené na používanie v prostrediach s nebezpečenstvom výbuchu a nie je všeobecne pri dotyku s elektrickým vedením izolované.
- Musí sa kontrolovať, že na pracovisku nie sú elektrické káble, plynové potrubia atď., ktoré môžu pri poškodení predstavovať v dôsledku použitia náradia nebezpečenstvo.

NEBEZPEČENSTVÁ SPÔSOBENÉ PRACHOM A ODŤAHOM

Ak sa náradie používa v oblasti, v ktorej existuje statický prach, môže sa prach prejavovať ako škodlivý a predstavovať nebezpečenstvo. Platí toto:

- Posúdenie rizík by malo zahŕňať prach vytváraný pri používaní náradia a potenciál existujúceho škodlivého prachu.
- Odťah musí byť nastavený tak, aby sa v prašnom prostredí minimalizovala škodlivosť prachu.
- Ak dochádza k vytváraniu nebezpečenstiev z prachu alebo pri odťahu prachu, musí byť prioritou znižovať ich v mieste emisie.

NEBEZPEČENSTVO SPÔSOBENÉ HLUKOM

- Expozícia nechráneneho sluchu vysokým hladinám hluku môže spôsobiť trvalú, zneschopňujúcu stratu sluchu a ďalšie problémy, ako je tinitus (zvonenie, brúchanie, pískanie alebo hučanie v ušiach).
- Pre tieto nebezpečenstvá je teda základnou požiadavkou posúdenie rizík a zavedenie vhodných spôsobov zvládania týchto nebezpečenstiev.
- Vhodné spôsoby riadenia na zníženie rizika môžu zahŕňať opatrenia, ako sú tlmiace materiály zabraňujúce rezonancii obrobkov.
- Musí sa používať vhodná ochrana sluchu.
- Náradie sa musí používať a udržiavať tak, ako je odporúčané v tomto návode, aby sa zabránilo zbytočnému zvyšovaniu hladín hluku.
- Ak je súčasťou výbavy náradia tlmič hluku, musí vždy prebehnúť kontrola, že je tlmič hluku na mieste a pri prevádzke náradia je funkčný a v riadnom prevádzkovom stave.

POZNÁMKA 1

Hodnoty L_{pA} a L_{WA} uvedené v technickej špecifikácii sú charakteristické hodnoty týkajúce sa náradia a nereprezentujú generovanie hluku v mieste použitia. Hluk na mieste použitia bude napríklad závisieť od pracovného prostredia, obrobku, podpery obrobku a počtu zarážacích operácií.

POZNÁMKA 2

Návrh pracoviska môže tiež poslúžiť na zníženie hladín hluku, napríklad umiestnením obrobkov na tlmiace podpery (pozrite tiež ISO 11690-1).

NEBEZPEČENSTVÁ VYTVÁRANÉ VIBRÁCIAMI

Uvedená hodnota emisie vibrácií je charakteristická hodnota týkajúca sa náradia a nereprezentuje vplyv na ruku pri použití náradia. Akýkoľvek vplyv na ruku pri použití náradia bude napríklad závisieť od sily stlačenia, kontaktnej sily prítlačku, pracovného smeru, nastavenia zdroja energie, obrobku a podpery obrobku.

- Základom sú informácie k vykonaniu hodnotenia rizík z týchto nebezpečenstiev a zavedenia príslušných opatrení na ich zníženie.
- Expozícia vibráciám môže spôsobiť zneschopňujúce poškodenie nervov a krvného obehu v rukách.
- Pri práci v chlade sa musí nosiť teplý odev a ruky sa musia udržiavať teplé a suché.
- Ak obsluha pocíti na svojich prstoch alebo rukách tuposť, brnenie, bolesť alebo bielenie pokožky, musí vyhľadať lekársku radu u kvalifikovaného zdravotníka pri uvážení celkových aktivít.
- Náradie sa musí používať a udržiavať tak, ako je odporúčané v návode na používanie, aby sa zabránilo zbytočnému zvyšovaniu hladín vibrácií.
- Náradie sa musí držať pri vyvinutí ľahkého, ale bezpečného úchopu, pretože s vyššou silou stlačenia sa všeobecne zvyšuje riziko vyplývajúce z vibrácií.

DODATOČNÉ BEZPEČNOSTNÉ POKYNY PRE PNEUMATICKÉ NÁRADIE

- Stlačený vzduch môže spôsobiť vážny úraz.
- Ak sa náradie nepoužíva, musí byť vždy vzduchové napájanie vypnuté a náradie musí byť odpojené od vzduchového napájania.
- Náradie musí byť vždy odpojené od napájania stlačeným vzduchom pred výmenou príslušenstva alebo pri nastavovaní a/alebo opravách, pri opustení jednej pracovnej oblasti a premiestnení do inej oblasti.
- Ak sa s náradím pracuje alebo pri pohybe z jedného pracovného miesta na iné, sa prsty nesmú dotýkať spúšťača.
- Obsluha nesmie nikdy mieriť prúdom stlačeného vzduchu na seba alebo na kohokoľvek iného.

- Vyšľahnutie (prudký pohyb) hadíc môže spôsobiť vážny úraz. Vždy musí prebehnúť kontrola poškodených alebo uvoľnených hadíc a spojok.
- Pneumatické náradie sa nesmie nikdy nosiť za hadicu.
- Pneumatické náradie sa nesmie nikdy vláčiť za hadicu.
- Pri používaní náradia sa nesmie prekročiť maximálny tlak P_{smax} .
- Pneumatické náradie sa odporúča napájať stlačeným vzduchom pri najnižšom tlaku, ktorý je potrebný na pracovný proces z dôvodu zníženia hluku a vibrácií a minimalizácie opotrebenia.
- Použitím kyslíka alebo horľavých plynov na prevádzku pneumatického náradia sa vytvára nebezpečenstvo požiaru a výbuchu.
- Pri používaní pneumatického náradia je potrebné postupovať s opatrnosťou, pretože náradie by sa mohlo ochladiť, čo môže ovplyvniť úchop a ovládanie.

VII. Údržba a servis

- Náradie okrem pravidelného mazania pneumatickým olejom (pozrite vyššie) počas svojej životnosti nevyžaduje žiadnu špeciálnu údržbu okrem možnosti potreby vybratia zablokovanej spony či klinca z nastreľovacej hlavy klincovačky.

! VÝSTRAHA

- Servisné (údržbové) úkony vykonávajte pri odpojení prívodu tlakového vzduchu do stroja.
- Na opravu sa smú z bezpečnostných dôvodov použiť iba originálne náhradné diely výrobcu.
- Opravy stroja smie vykonávať iba autorizovaný servis značky Extol (kontakty sú uvedené ďalej), ktorý má k dispozícii originálne náhradné diely na opravu.

VYBRATIE ZABLOKOVANEJ SPONY ČI KLINCA

1. Odsuňte kryt zásobníka a zo zásobníka vyberte všetky spony/klince.
 - Ak je možné vybrať uviaznutý kliniec či sponu z priestoru zásobníka bez rizika poškodenia náradia, tak ho odstráňte napr. s použitím vhodných klieští, inak je nutné na prístup k uviaznutému klincu/uviaznutej spony odklopiť kryt nastreľovacej hlavy podľa obr. 6.



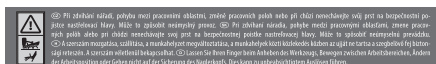
Obr. 6

2. Po šetrnom odstránení uviaznutých klincov/spôn zo stroja ho uveďte späť do prevádzkyschopného stavu a doplňte klince a spony podľa vyššie uvedeného postupu.

DOSTUPNÉ NÁHRADNÉ DIELY V PRÍPADE POTREBY

Úderník, súprava; obj. číslo: 8865040A

BEZPEČNOSTNÉ POKYNY (VÝSTRAHY) PRE ZARÁŽACIE NÁRADIE VO FORME PIKTOGRAMOV UVEDENÝCH NA ZARÁŽACOM NÁRADÍ



	Je potrebné si prečítať návod na použitie a porozumieť štítkom (označeniu) na náradí. Pri nedodržaní upozornení by mohlo dôjsť k vážnemu zraneniu.
	Zarážacie náradie sa musí používať iba na bezpečných pracovných miestach. Pri používaní zarážacieho náradia je nutné zaujať stabilný postoj. Pri zarážaní spojovacieho materiálu môže dôjsť k narušeniu stability obsluhy. Z tohto dôvodu zarážacie náradie nepoužívajte na rebríkoch, stoličkách, lešení alebo na inom nedostatočne stabilnom podklade.

	Toto zarážacie náradie sa nepoužíva na upevňovanie elektrických káblov. Nie je konštruované na inštalácie elektrických káblov a môže poškodiť izoláciu elektrických káblov, a tým spôsobiť úraz obsluhy elektrickým prúdom alebo nebezpečenstvo požiaru.
	Zodpovedá príslušným harmonizačným právnym predpisom EÚ.
	Obsluha a ďalšie osoby v pracovnej oblasti musia mať nasadené certifikované chrániče sluchu s dostatočnou úrovňou ochrany.
	Obsluha a ďalšie osoby v pracovnej oblasti musia mať nasadenú certifikovanú nárazuvzdornú ochranu zraku s postrannými krytmí.
	Pri zdvíhaní náradia, pohybe medzi pracovnými oblasťami, zmene pracovných polôh alebo pri chôdzi nenechávajte svoj prst na kontaktnej bezpečnostnej poistke, pretože prst spočívajúci na spúšťači by mohol viesť k neúmyselnej prevádzke náradia. Náradie má kontaktné spúšťanie a bolo označené vyššie. Jeho určené použitie zahŕňajú výrobné aplikácie, ako sú palety, nábytok výroba drevostavieb, čalúnnictvo a výroba obalov. Náradie nepoužívajte pri takých aplikáciách, ako je zatváranie debien alebo škatúl a pripevňovanie dopravných bezpečnostných systémov na prívosoch alebo nákladných automobiloch. Náradie sa musí používať len na bezpečných pracovných miestach. Pri pohybe z jedného miesta zarážania na druhé je potrebné postupovať s opatrnosťou.
	Na pohon stroja sa nesmie použiť tlakový vzduch z tlakových fľaš.
	Zarážacie náradie.

	Náradie vyžaduje pravidelné mazanie pridaním oleja pre pneumatické náradie priamo do náradia cez vstup vzduchu do náradia.
Rok výroby a sériové číslo (SN):	Na štítku náradia je uvedený rok výroby náradia a sériové výrobné číslo produktu.

Tabuľka 2

VIII. Záručné podmienky (práva z chybného plnenia)

- Ak požiadate o to kupujúci, je predávajúci povinný mu poskytnúť práva z chybného plnenia v písomnej forme.

ZÁRUČNÝ A POZÁRUČNÝ SERVIS

Pre uplatnenie práva na záručnú opravu tovaru sa obráťte na obchodníka, u ktorého ste tovar zakúpili. Pre opravu po uplynutí záruky sa tiež môžete obrátiť na náš autorizovaný servis.

Najbližšie servisné miesta nájdete na www.extol.sk. V prípade, že budete potrebovať ďalšie informácie, poradíme Vám na:

Fax: +421 2 212 920 91 Tel.: +421 2 212 920 70
E-mail: servis@madalbal.sk

ES Vyhlásenie o zhode

Predmet vyhlásenia – model, identifikácia výrobku:

Extol® Premium 8865040

Klincovačka/sponkovačka, max. prac. tlak: 8 bar; 85 l/min.

Výrobca Madal Bal a.s. • Bartošova 40/3 • CZ-760 01 Zlín • IČO: 49433717

vyhlasuje,
že vyššie opísaný predmet vyhlásenia je v zhode
s príslušnými harmonizačnými právnymi predpismi Európskej únie: 2006/42 ES.
Toto vyhlásenie sa vydáva na výhradnú zodpovednosť výrobcu.

**Harmonizované normy (vrátane ich pozmeňujúcich príloh, pokiaľ existujú),
ktoré boli použité na posúdenie zhody a na ktorých základe sa zhoda vyhlasuje:**

EN ISO 11148-13:2018

Kompletizáciu technickej dokumentácie 2006/42 ES vykonal Martin Šenkýř.
Technická dokumentácia (2006/42 ES) je k dispozícii na adrese spoločnosti Madal Bal, a.s.

Miesto a dátum vydania ES vyhlásenia o zhode: Zlín, 23. 9. 2019

V mene spoločnosti Madal Bal, a.s.:

Martin Šenkýř
člen predstavenstva spoločnosti

Bevezető

Tisztelt Vevő!

Köszönjük Önnek, hogy megvásárolta az Extol® márká termékét!
A terméket az idevonatkozó európai előírásoknak megfelelően megbízhatósági,
biztonsági és minőségi vizsgálatoknak vetettük alá.

Kérdéseivel forduljon a vevőszolgálatunkhoz és a tanácsadó központunkhoz:

www.extol.hu Fax: (1) 297-1270 Tel: (1) 297-1277

Gyártó: Madal Bal a. s., Průmyslová zóna Příluky 244, 760 01 Zlín Cseh Köztársaság

Forgalmazó: Madal Bal Kft., 1173 Budapest, Régióvám köz 2. (Magyarország)

Kiadás dátuma: 2020. 8. 26

AJÁNLOTT SZEGEK ÉS KAPCSOK A KÍNÁLATUNKBÓL

TIP! **EXTOL® PREMIUM**

Rendelési szám		
8862611	19 mm	<p>Ø2,0mm 19-50 mm Ø0,95mm</p>
8862613	30 mm	
8862617	40 mm	
8862619	50 mm	

TIP! **EXTOL® PREMIUM**

Rendelési szám		
8862621	19 mm	<p>Ø5,7mm 19-40 mm Ø1,0mm</p>
8862624	30 mm	
8862628	40 mm	

I. A készülék jellemzői és rendeltetése

- Az Extol® Premium 8865040 pneumatikus szögbelövő/tűzőgéppel, textil, fólia, bőr, műbőr, karton, hullámpapír, dekorációs és szigetelő anyagokat lehet fa, vagy fához hasonló anyagokhoz hozzászegezni vagy hozzátűzni. A készülékben az alábbi ábra szerinti méretű szögeket és kapcsokat lehet használni (további információk a műszaki adatoknál). Más méretű szögek és kapcsok elakadhatnak a belövő fejben.



Az elakadt szeg vagy kapocs könnyen hozzáférhető, nem kell szerszámot használni.



A szabályozható beütési erő segítségével beállítható a szögek és kapcsok beütési mélysége.



A gumi bevonatú fogantyú meggátolja a készülék kézből való kicsúszását, csökkenti a rezgéseket és kényelmes fogást tesz lehetővé.



A készüléket praktikus, tartós és hordozható szerszámosdobozba van csomagolva.

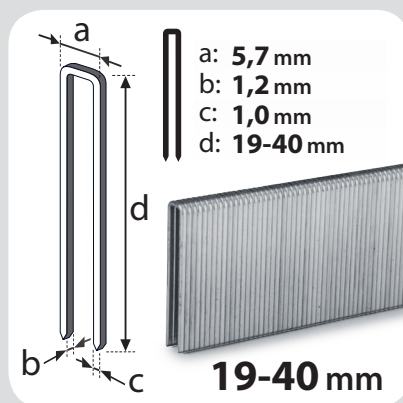
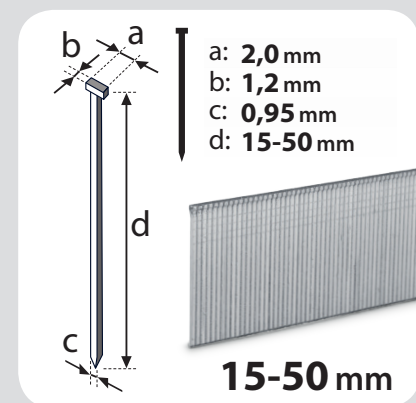


A szögbelövő tűzőgép elektromos vezetékek rögzítéséhez nem használható.



- A levegő kifúvót a felhasználót nem zavaró irányba lehet beállítani, a kiáramló levegő elvezetéséhez.

HASZNÁLHATÓ KAPOCS- ÉS SZEGMÉRETEK



II. Műszaki specifikáció

Típuszám / rendelési szám	8865040
Használható szegméret	1,25 × 0,95 mm; magasság 15-50 mm
Használható kapocsméret	szélesség 5,7 mm; 1,25 × 1 mm magasság 19-40 mm
Tároló kapacitás	100 db
Gyorscsatlakozó a tömlő csatlakoztatásához	1/4"
Üzemi nyomás	4-7 bar
Max. üzemi nyomás	8 bar
Minimális kompresszor töltőteliesség	85 l/perc
Tömlő belső átmérője	min. 6 mm
Tűző/szegezőgép tömege	1,2 kg
Zajtnyomás; pontatlanság K	L _{pA} 81,8 dB(A); K=±3 dB(A)
Zajtjelzési mérték; pontatlanság K	L _{wA} 92,8 dB(A); K=±3 dB(A)
Rezgésérték a fogantyún (három tengely eredője *)	a _H = 1,535 m/s ² ; K=±1,5 m/s ²

SÚRÍTETT LEVEGŐ MINŐSÉGE

- Száraz (kondenzátum mentes) szűrt levegő (kondenzátum leválasztóból érkező).
- Pneumatikus szerszámolaj tartalmú (olajozóból adagolt olaj).

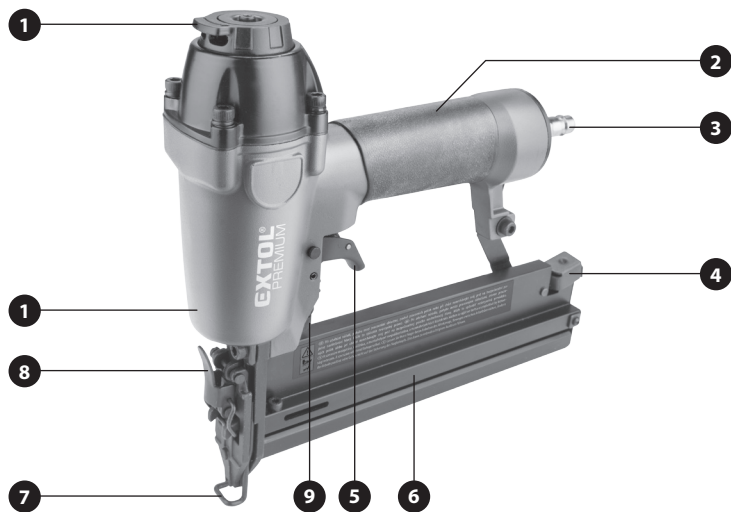
*) ⚠ FIGYELMEZTETÉS!

- A feltüntetett rezgésérték csak a szerszámra vonatkozó érték, és nem veszi figyelembe a használat közben a kezét és csuklót érő rezgésterhelést. A szerszám által a kézre vagy csuklóra kifejtett rezgésterhelés függ a szerszám megfogási erejétől, a szerszám munkadarabra nyomásától, a szegezés irányától, a beállított üzemi nyomástól, a munkadarab anyagától és a munkadarab megtámasztásától
- A munkahelyi feltételektől függően tegyen intézkedéseket a keletkező zaj csökkentése érdekében: a munkadarabot helyezze zaj- és rezgéselnyelő anyagra, a munkadarabot fixen fogja be, állítson be kisebb ütési erőt stb.

III. A készülék részei és működtető elemei

1. ábra. Tételszámok és megnevezések

- Beállítható levegő kifúvó
- Fogantyú (megfogás helye)
- Gyorscsatlakozó a tömlő csatlakoztatásához
- Szeg/kapocs tárburkolat kioldó gomb
- Ravasz
- Tárburkolat
- Érintő kapcsoló
- Kar a belövő fej kioldásához, a leblokkolt szeg/kapocskivételéhez
- Szeg/kapocs belövési mélység beállító



1. ábra

IV. A tűző/szegezőgép előkészülete a használathoz

⚠ FIGYELMEZTETÉS!

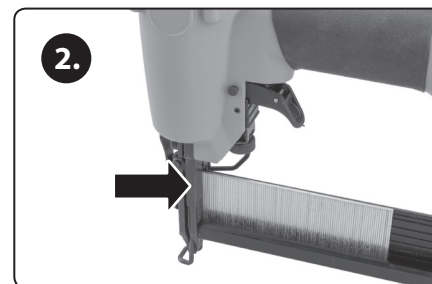
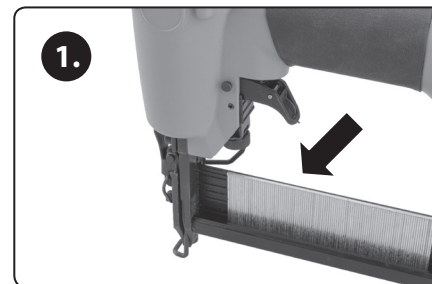
- Karbantartás vagy szerelés megkezdése előtt a kéziszerszámot válassza le a sűrített levegő rendszerről.

⚠ FIGYELMEZTETÉS!

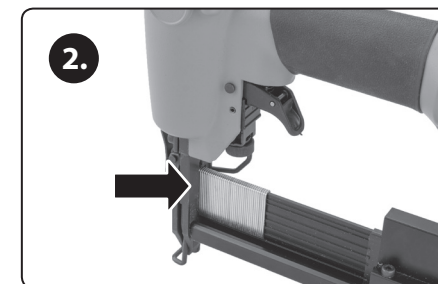
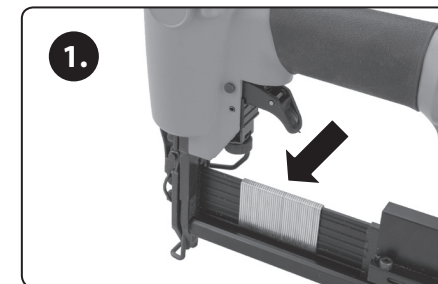
- A használatba vétel előtt a jelen útmutatót olvassa el és a készülék közelében tárolja, hogy a felhasználók bármikor el tudják olvasni. Amennyiben a termékkel együtt a jelen használati útmutatót is adja át. A használati útmutatót védje meg a sérülésektől. A gyártó nem vállal felelősséget a termék rendeltetésétől vagy a használati útmutatótól eltérő használata miatt bekövetkező károkért. A készülék első bekapcsolása előtt ismerkedjen meg alaposan a működtető elemek és a tartozékok használatával, a készülék gyors kikapcsolásával (veszély esetén). A használatba vétel előtt mindig ellenőrizze le a készülék és tartozékai, valamint a védő és biztonsági elemek sérülésmentességét, a készülék helyes összeállítását. Amennyiben sérülést vagy hiányt észlel, akkor a készüléket ne kapcsolja be. A készüléket Extol® márkaszervizben javíttassa meg, illetve itt vásárolhat a készülékhez pótalkatrészeket (lásd a karbantartás és szerviz fejezetben, továbbá a weblapunkon).

A GYORSCSATLAKOZÓ CSATLAKOZTATÁSA

1. A gyorscsatlakozó (1. ábra, 3-as tétel) külső menetére tekerjen teflon szalagot (a megfelelő tömítés biztosítása érdekében). A teflonszalagot a menetre a csavarozással azonos irányba tekerje fel. Ellenkező irányú feltekerés esetén a csavarozás közben a teflonszalag összegyűrődik.
2. A csatlakozást kulccsal húzza meg, hogy a tömítés megfelelő legyen.



2. ábra



3. ábra

A SZEGEK BEHELYEZÉSE (2. ÁBRA)

1. A szeg/kapocs tárburkolat kioldó gombot nyomja meg, és a burkolatot húzza hátra.
2. A szegszalagot tegye a tárba (2. ábra, 1. lépés), majd a szegszalagot nyomja előre, hogy a szeg a belövő fejben legyen (2. ábra, 1. lépés).

⚠ FIGYELMEZTETÉS!

- A szegszalagot nyomja előre, ellenkező esetben a szeg elakad a belövő fejben.
3. A tárburkolatot nyomja előre, kattanás jelzi a megfelelő rögzítést.

A KAPCSOK BEHELYEZÉSE (3. ÁBRA)

1. A szeg/kapocs tárburkolat kioldó gombot nyomja meg, és a burkolatot húzza hátra.
2. A kapocsszalagot tegye a tárba (3. ábra, 1. lépés), majd nyomja előre, hogy a kapocs a belövő fejben legyen (3. ábra, 2. lépés).

⚠ FIGYELMEZTETÉS!

- A kapcsokat nyomja előre, ellenkező esetben a kapocs elakad a belövő fejben.
3. A tárburkolatot nyomja előre, kattanás jelzi a megfelelő rögzítést.

A TŰZŐ/SZEGEZŐGÉP CSATLAKOZTATÁSA A KOMPRESSZORHOZ

• A tűző/szegezőgép megfelelő működéséhez a következő feltételeknek kell teljesülniük:

- a kompresszor töltöttségmértéke legyen legalább 85 l/perc, az üzemi nyomás pedig 4-7 bar,
- a tömlő belső átmérője legyen legalább 6 mm,
- a sűrített levegőben nem lehet kondenzátum (a levegő legyen száraz),
- a levegőbe (szerszámba) folyamatosan pneumatikus szerszámokhoz használható kenőolajat kell adagolni.

Az a) és b) feltételek nem teljesítése esetén a készülék teljesítménye nem lesz elegendő. A c) és d) feltételek nem teljesítése esetén a készülék meghibásodhat.

• Bizonyos kompresszorokat a gyártójuk már ellátott **kondenzátum leválasztóval** és **nyomásszabályozóval**. Ezeknél a kompresszoroknál csak a kenőolajat kell a szerszámba juttatni, vagy a gyorscsatlakozó megbontásával és az olaj csatlakozóba adagolásával, vagy olajozó készülék beépítésével. Az **olajozó készüléket** a tűző/szegezőgép és a kompresszor kimenetel közé kell beépíteni.

• Amennyiben a kompresszor nem rendelkezik sem **nyomásszabályozóval**, amellyel a kompresszorból kilépő sűrített levegő nyomását lehet beállítani (nem szabad összetéveszteni a nyomásmérővel, amely csak a nyomást méri a kimeneten), sem **kondenzátum leválasztóval**, akkor a kéziszerszám és a kompresszor közé **nyomásszabályozót és kondenzátum leválasztót kell beépíteni a 4. ábra 1); 2) vagy 3) kivitel szerint**.

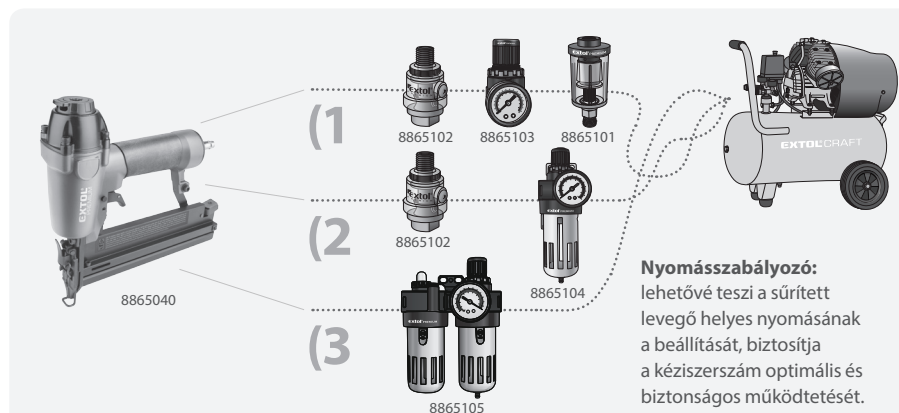
Az egyes készülékek alatt az adott készülék megrendelési száma látható, amely alapján a készülék nálunk megrendelhető.

⚠️ A KONDENZÁTUM LEVÁLASZTÓ BEÉPÍTÉSÉHEZ KAPCSOLÓDÓ FIGYELMEZTETÉSEK

• A **kondenzátum leválasztót** közvetlenül, **első készülékként** kell a kompresszor kimenetére felszerelni, hogy a levegőből a kondenzátum a **nyomásszabályozóba** vagy az **olajozóba** való belépés előtt el legyen távolítva (lásd a 4. ábrán az 1) kivitel). A **kondenzátum leválasztót, nyomásszabályozót és az olajozót** egy készülékként is meg lehet vásárolni (lásd a 4. ábrán a 3) kivitel).

⚠️ AZ OLAJOZÓ BEÉPÍTÉSÉHEZ KAPCSOLÓDÓ FIGYELMEZTETÉSEK

• Az olajozót lehetőleg a tűző/szegezőgép markolatához kell beépíteni, hogy az olaj közvetlenül a szerszámba kerüljön. Amennyiben a 4. ábrán látható 3) kivitel használja, akkor ügyeljen arra, hogy a levegő előkészítő egység és a kéziszerszám között minél rövidebb legyen a tömlő, hogy az olaj ne rakódjon le a tömlő falára, hanem bekerüljön a kéziszerszámba. Az olajozót nem szabad a nyomásszabályozó vagy a kondenzátum leválasztó elé beépíteni, mert ezen készülékek rendes működését az olaj zavarja.



Olajozó: adagolja a pneumatikus olajat, amely permet formájában a kéziszerszámba jut és gondoskodik a kéziszerszám belső alkatrészeinek a kenéséről (megelőzi az alkatrészek kopását és beragadását).

Szűrő (kondenzátum leválasztó): eltávolítja a kompresszorban előállított sűrített levegőből a nedvességet (kondenzátumot), a levegőszűrő szerepét látja el. A rendszerben a víz gyors korróziót okozna

Bekötési lehetőségek

A kéziszerszám működtetéséhez szükséges száraz sűrített levegőt és az olajozáshoz szükséges olajköd adagolását háromféle módon: 1); 2) és 3) lehet biztosítani. A készülékek feltüntetett sorrendjét be kell tartani.

(1) HÁROM ÖNÁLLÓ KÉSZÜLÉK

- Olajozó (8865102)
- Nyomásszabályozó manométerrel (8865103)
- Szűrő (8865101)

(2) KÉT ÖNÁLLÓ KÉSZÜLÉK

- Olajozó (8865102)
- Nyomásszabályozó manométerrel és szűrővel (8865104)

(3) EGY KOMBINÁLT KÉSZÜLÉK

- Nyomásszabályozó manométerrel, szűrővel és olajozóval (8865105)

4. ábra

• A pneumatikus rendszer menetes csatlakozóit teflonszalaggal tömítse.

⚠️ FIGYELMEZTETÉS!

• A pneumatikus kéziszerszám kenéséhez csak olyan olajat szabad használni, amely nem habzik, nem agresszív, illetve amely kéziszerszámban használatos tömítéseket nem teszi tönkre, továbbá megfelelő a viszkozitása a pneumatikus kéziszerszámok belső kenéséhez. Más típusú olajok, pl. étolaj, motorolaj használata tilos.

⚠️ FIGYELMEZTETÉS!

• A készülék sűrített levegőhöz való csatlakoztatása előtt alaposan ellenőrizze le a készüléket, azon nem lehet sérülés, illetve nem hiányozhat semmilyen alkatrész sem.

• A csatlakoztatás után ellenőrizze le, hogy nincs-e a rendszerben valahol levegő szivárgás. Ha szivárgást észlel, akkor a kompresszort kapcsolja le, a rendszerből engedje ki a nyomást, majd szüntesse meg a szivárgást (használjon teflonszalagot, a csatlakozást jobban húzza meg).

V. A tűző/szegezőgép használata

1. A tűző/szegezőgép érintő kapcsolóját helyezze a szegezendő munkadarabra (5a. ábra, 1. lépés).
2. A tűző/szegezőgépet (a ravasz benyomása nélkül) nyomja neki a munkadarab felületének, hogy az érintő kapcsoló benyomódjon (5b. ábra, 2. lépés).

⚠ FIGYELMEZTETÉS!

- A tűző/szegezőgéppel kemény anyagokba (acél vagy beton) nem lehet szöveget belőni! Acélt vagy betont tartalmazó anyagokba való szögbelövéskor a kéziszerszámot erősebben kell a felületre nyomni, mert a készülék visszarúghat vagy elcsúszhat.

3. Benyomott érintő kapcsoló mellett nyomja meg a készülék ravaszát (5c. ábra, 3. lépés).

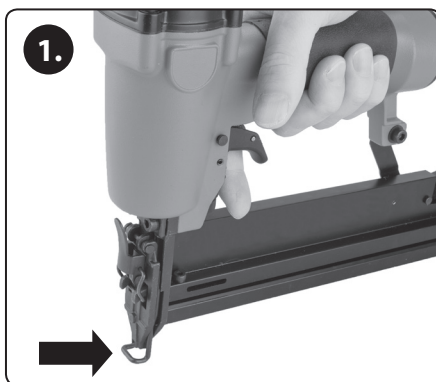
⚠ FIGYELMEZTETÉS!

- A szög vagy kapocs belövése közben a készüléket erősen fogja meg és erővel nyomja a munkadarabnak. Ellenkező esetben a szög vagy kapocs nem lövődik be teljesen a munkadarab anyagába, illetve a készüléket a lövőerő a munkadarab felületétől megdobja.

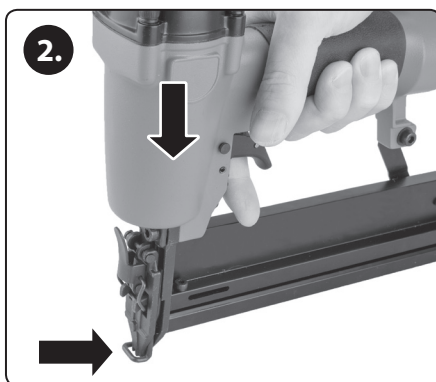
4. A készüléket emelje fel a felületről és vigye tovább a következő szegezési (tűzési) helyre, majd a szegezést (tűzést) a fent leírt módon hajtsa ismét végre.



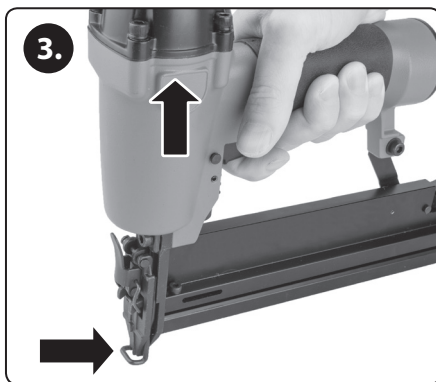
- A belövési mélységet a szabályozó kerékkel (1. ábra, 9-es tétel) lehet beállítani. Végezzen próba belövést a munkadarabbal azonos hulladék anyagon.



5a. ábra



5b. ábra



5c. ábra

VI. Biztonsági előírások a tűzőkészülékekhez

- **Mindig azt kell feltételezni, hogy a készülékben van tűzőanyag.** A készülék helytelen használata vagy szakszerűtlen kezelése miatt a készülékből a tűzőanyag kirepülhet és személyi sérülést okozhat.
- **A készüléket ne fordítsa mások vagy saját maga felé.** A véletlenül kirepülő tűzőanyag személyi sérülést okozhat.
- **A készüléket nem szabad bekapcsolni, ha az nincs ráhelyezve a tűzendő anyagra.** Ellenkező esetben a készülékből kilőtt kapocs vagy szög személyi sérülést okozhat.
- **Ha a szög vagy a kapocs elakad a készülék belövő fejében, akkor a készüléket le kell választani az energiaforrásról.** Ellenkező esetben az energiaforráshoz csatlakoztatott készülék véletlenül bekapcsolhat és szöveget vagy kapocsolt löhet ki.
- **Az elakadt tűzőanyag eltávolítása közben legyen óvatos.** Előfordulhat, hogy a mechanizmusban feszítő erő maradt vissza, amely a tűzőanyagot kirepítheti.
- **A pneumatikus kéziszerszámok tápellátásához szabályozott nyomású sűrített levegőt kell használni, a nyomás nem lehet 8 bar-nal több.** A kéziszerszámot sűrített gázzal üzemeltetni tilos. Tűz- és robbanásveszély!



A kéziszerszámot palackos sűrített levegőről üzemeltetni tilos.



Ez a tűzőgép elektromos vezetékek rögzítéséhez nem használható. A rögzítési mód és a használt tűzőanyag az elektromos vezetékek szigetelésén sérülést okozhat, ami áramütéshez vezethet.



A tűzőgépet a fogantyú szigetelt részein fogja meg. Ha a szög vagy a kapocs a belövés közben egy feszültség alatt álló vezetékhez ér (átszúrja a szigetelt vezeték), akkor a kéziszerszám nem szigetelt fém részei szintén feszültség alá kerülnek, ami áramütést okozhat, illetve a szög vagy kapocs zárlatot is okozhat a „meglőtt” áramkörben.



A szerszám mozgatása, szállítása, a munkahelyzet megváltoztatása, a munkahelyek közti közlekedés közben a készüléket ne fogja meg az érintős belövés biztonsági reteszét, mert ha eközben az ujjá meg a ravasz is rajta van, akkor a készülék véletlenül bekapcsolhat. A készülék érintős belövessel működik, és a fenti jellel van ellátva. Ezt a működtetési módot elsősorban gyártási folyamatokban lehet kihasználni, például raklapok, bútorok, csomagolóeszközök gyártásához vagy faházak és fa építmények szereléséhez. A szerszámot nem szabad ládák vagy dobozok lezárásához, szállítójárművek (tehergépkocsik, pótkocsik stb.) kikötő eszközeinek (pl. hevedereknek stb.) a rögzítéséhez. A készüléket csak biztonságos munkahelyeken szabad használni. A szegezési munkahelyek közti mozgás közben legyen óvatos és körültekintő.



A szögbelövő készüléket csak biztonságos helyen szabad használni. A készülék használata közben álljon stabilan a lábán. A készülék reakcióereje az emberi testet is képes a stabil helyzetből kimozdítani. Ezért a szögbelövő készüléket rendkívül óvatosan használja létrán, állványon (vagy más nem stabil helyen) állva.

- **A kéziszerszámot átalakítani, módosítani vagy nem eredeti alkatrészekkel javítani tilos! A szögbelövőt kizárólag csak a rendeltetésének megfelelő célokra szabad használni!**

ÁLTALÁNOS BIZTONSÁGI UTASÍTÁSOK

- Amikor a készüléket nem használja, a készüléket másik munkahelyre viszi át, akkor az ujjai nem lehetnek a ravasz közelében (vagy a ravaszon).
- Sokszoros veszély. Olvassa el és tartsa be a kéziszerszám biztonsági utasításait, legyen különösen óvatos, amikor a készüléket a sűrített levegő hálózathoz csatlakoztatja vagy arról leválasztja, a tárbá tűzőanyagot adagol, vagy ha a készüléken karbantartást kíván végrehajtani. Az utasítások be nem tartásának súlyos sérülés lehet a következménye.
- A testrészeit (kezét, lábát stb.) tartsa távol a belövés helyétől és a belövés irányától, ügyeljen arra, hogy a munkadarabon áthatoló tűzőanyag se okozzon személyi sérülést.
- A munka közben vegye figyelembe, hogy a készülék leugorhat a munkadarabról és sérülést okozhat.
- A kéziszerszámot erősen kell megfogni, felkészülve az esetleges visszarúgásokra.
- A szögbelövőt csak megfelelő testalkatú és erős személyek használhatják.
- A szögbelövőn átalakításokat végrehajtani tilos. Az átalakítások és megváltoztatások súlyos balesetek vagy személyi sérülések okozói lehetnek.
- A tűző/szegezőgéppel kemény anyagokba (acél vagy beton) nem lehet szögbelevőni! Acélt vagy betont tartalmazó anyagokba való szögbelevéskor a kéziszerszámot erősebben kell a felületre nyomni, mert a készülék visszarúghat vagy elcsúszhat.
- A biztonsági utasításokat meg kell őrizni és a készüléket kezelő személynek át kell adni.
- Amennyiben a készüléken bármilyen sérülést észlel, akkor a készüléket ne használja.
- A szögek be- és kivétele, valamint a szögek megfogása közben legyen óvatos, a szögek hegyesek és kézsérülést okozhatnak.

- Használatba vétel előtt ellenőrizze le a készülék sérülésmélességét és az esetleges kopásokat, valamint az elhasználódásokat.
- Munka közben legyen körültekintő és figyelmes. A készüléket csak biztonságos munkahelyeken szabad használni. A munka közben álljon stabilan a lábán és ügyeljen a test egyensúlyára is.
- Az illetéktelen személyeket tartsa távol a munkahelytől (ha előfordul, hogy idegen személyek is a munkahely közelébe mehetnek). Jelölje ki a munkaterületet, amelyre idegenek nem léphetnek be.
- A kéziszerszámot ne fordítsa maga vagy mások felé.
- Olyan védőkesztyűt használjon, amelyben az ujjai még érzik a ravaszt és az egyéb beállító eszközöket.
- A kiegészítő fogantyút is fogja meg (ha ilyen van a készüléken).
- Határozza meg a pihenési helyzetet munka közben.

VISSZARÚGÁS VESZÉLYE

Érvényes utasítások.

- A tűzőanyag kivétele, a kéziszerszám beállítása, az elakadt tűzőanyag kivétele, a tartozékok cseréje előtt a kéziszerszámot válassza le a tápellátásról.
- Munka közben összpontosítson a munkára, hogy a tűzőanyag megfelelő módon behatoljon a munkadarabba, és a készülék ne ugorjon el a munkadarab felületéről (a gépkezelő vagy más személyek irányába).
- Munka közben a forgácsokat, vagy a tűzőanyag hulladékokat folyamatosan távolítsa el a munkahelyről.
- Munka közben viseljen elrepülő tárgyak ellen védő és oldalburkolattal is rendelkező védőszemüveget.
- Értékelje ki a közelben tartózkodókra leselkedő veszélyeket.
- Amennyiben a készüléken nincs biztonsági retesz, akkor a készüléket körültekintő és megbízható módon használja, előzze meg a személyi sérüléseket és egyéb baleseteket.
- A kéziszerszámot erősen tartsa a munkadarab felületén, a szerszám nem csúszhat meg és nem ugorhat fel.

ÜZEMELTETÉS KÖZBENI VESZÉLYEK

Érvényes utasítások.

- A készüléket előírászerűen kell megfogni, valamint a várható és váratlan erőhatások kivédésére felkészült módon kell kézben tartani.
- Munka közben álljon biztonságosan és stabilan a lábán.
- Munka közben megfelelő védőruházatot, védőkesztyűt, és szem-/arcvédőt kell viselni.
- Viseljen megfelelő fülvédőt is.
- A készüléket csak a műszaki adatoknál feltüntetett energiaforrásokhoz szabad csatlakoztatni.
- A használati útmutató tartalmazza a készülék szabályszertű használatának a leírását. Az útmutató tartalmazza a felhasználási módokat, a kapcsolódó kockázatokat, a munkavégzés előírásait, valamint egyéb használati ajánlásokat.
- Tartsa be az egyenkénti szögbelevéshez kapcsolódó előírásokat.

AZ ISMÉTELT MOZGÁSOKBÓL EREDŐ KOCKÁZATOK

A kéziszerszám használata közben, folyamatosan azonos jellegű kézmozgást kell végezni, ami a kéz (nyak, váll stb.) elfáradásához, elzibbadásához vezethet.

Érvényes utasítások.

- A kéziszerszám használata közben vegyen fel kényelmes és ergonomikus testhelyzetet. Álljon biztosan a lábán, biztosítsa a test folyamatos egyensúlyát, ügyeljen arra, hogy a készülék reakcióereje ne billentsen ki a testét.
- Amennyiben olyan ismétlődő tüneteket észlel magán, mint a fájdalom, zibbadás, kézmerevedés, remegés, érzéketlenség stb. akkor ezeket ne hagyolja el. Vegye fel a kapcsolatot a kezelőorvosával és kérjen tanácsot a készülék használatát illetően.
- A gyártó biztosítja a fennmaradó kockázatokhoz kapcsolódó információkat (az ismétlődő munkafolyamatokat illetően), mint például a készülék használati ideje (további információk az EN 1005-3, és az EN 1005-4 szabványokban).
- Bármely kockázattérkélesnek az izom- és izomrendszeri problémákra kell összpontosítania, és lehetőleg

azon a feltételezésen kell alapulnia, hogy a munka során a fáradtság csökkentése hatékony szerepet játszik a problémák csökkentésében.

A TARTOZÉKOK ÉS A FOGYÓANYAGOK HASZNÁLATÁBÓL EREDŐ KOCKÁZATOK

Érvényes utasítások.

- A használati útmutató tartalmazza a tartozékok és fogyóeszközök specifikációit.
- A tartozékok cseréje, pótalkatrészek felszerelése vagy beállítások előtt a készüléket le kell választani a tápellátásról (a sűrített levegő vagy az elektromos hálózatról, az akkumulátorról stb.).
- Csak a gyártó által ajánlott tartozékokat szabad használni.
- Csak a gyártó által ajánlott kenőanyagokat szabad használni.
- A készülékben használható tűzőanyagok specifikációját a műszaki adatoknál találja meg (minimális és maximális méretek, egyéb jellemzők és méretek).

MUNKAHELYI VESZÉLYEK

Érvényes utasítások.

- Az elcsúszás, a megbotlás, és a leesés a leggyakoribb munkahelyi balesetek közé tartozik. Legyen nagyon óvatos a csúszós munkahelyeken való munkák során, illetve figyeljen arra, hogy a sűrített levegő tömlőben ne botoljon meg.
- Ismeretlen környezetben legyen nagyon körültekintő. Az ilyen helyeken elektromos vezetékek vagy más veszélyes tárgyak lehetnek.
- A készülékkel nem szabad robbanás- és tűzveszélyes helyen dolgozni, illetve figyeljen arra is, hogy a készülék nincs elektromosan szigetelve.
- A munkavégzés helyén győződjön meg arról, hogy a munka során nem fog véletlenül sérülést okozni valamilyen vezetékben (víz, gáz, elektromos kábel), mert ezek sérülése súlyos balesetekhez vezethet.

POROK ÉS GŐZÖK ÁLTAL OKOZOTT VESZÉLYEK

Ha a kéziszerszámmal olyan helyen dolgozik, ahol a levegőben por van, akkor figyelni kell arra, hogy a por káros lehet az egészségére. Érvényes utasítások.

- A kockázat kiértékelés része a keletkező por hatásainak a meghatározása is. A veszélyes porok ellen biztosítani kell a megfelelő védelmet.
- Az elszívót úgy kell beállítani és használni, hogy az lehetőleg az összes keletkező káros anyagot elszívja.
- Amennyiben a munka során veszélyes porok és gőzök keletkeznek, akkor gondoskodni kell ezek biztonságos elszívásáról.

ZAJÁRTALOM

- A hosszan tartó erős zaj halláskárosodást okozhat, amit például fülszűrés, állandó sípolás, stb. jelez a fülben.
- A munka megkezdése előtt végre kell hajtani a zajártalomra vonatkozó kockázatok kiértékelését is.
- Megfelelő intézkedések meghozatalával csökkenteni kell a zajterhelést és a zajképződést (pl. a munkadarab rezgés elleni befogásával).
- Munka közben használjon fülvédőt.
- A készüléket a használati útmutatót figyelembe véve, a zajártalom csökkentésére figyelmet fordítva kell használni és karbantartani.
- Amennyiben a készülékbe hangtompító van beépítve, akkor azt rendszeresen karban kell tartani, hogy a készülék által előállított zaj folyamatosan az előírásokon belül legyen.

1. megjegyzés:

a műszaki adatoknál feltüntetett L_{pA} és L_{WA} zajszint értékek csak a kéziszerszámot jellemzik és nem utalnak a környezetben keletkező egyéb zajokra. A munkahelyi zajterhelés függ a környezettől, a munkadarab anyagától, a munkadarab megtámasztásától, a szögezések számától stb.

2. megjegyzés:

a munkahelyet úgy kell kialakítani, hogy csökkenjen a dolgozók zajterhelése, pl. a munkadarab rezgéscsökkentő anyagra való ráhelyezésével (lásd az ISO 11690-1 szabványban).

REZGÉSTERHELÉS

A feltüntetett rezgésérték csak a szerszámmal vonatkozó érték, és nem veszi figyelembe a használat közben a kezét és csuklót érő rezgésterhelést. A szerszám által a kézre vagy csuklóra kifejtett rezgésterhelés függ a szerszám megfogási erejétől, a szerszám munkadarabra nyomásától, a szögezés irányától, a beállított üzemi nyomástól, a munkadarab anyagától és a munkadarab megtámasztásától

- A fenti veszélyekből fakadó kockázatok csökkentéséhez fel kell használni a kockázatelemzési Információkat.
- A folyamatos és rendszeres rezgésterhelés ideg és vérkeringés megbetegedést okozhat (pl. a kézben, csuklóban stb.).
- Ha a munkát hideg helyen kell végezni, akkor javasoljuk meleg munkaruha és védőkesztyű használatát is.
- Amennyiben a készülék használata közben a kezén, ujján stb. érzéketlenséget, zsibbadást, fájdalmat vagy bőr elfehéredést stb. észlel, akkor a munkát azonnal hagyja abba és forduljon orvoshoz.
- A készüléket a használati útmutatót figyelembe véve, a rezgésártalom csökkentésére figyelmet fordítva kell használni és karbantartani.
- A készüléket biztonságosan, de nem túl erősen megfogva használja, figyeljen arra, hogy a megmunkálás során reakcióerők is létrejöhessenek, illetve védekezzen a rezgések ellen.

KIEGÉSZÍTŐ BIZTONSÁGI ELŐÍRÁSOK A PNEUMATIKUS KÉZISZERSZÁMOKHOZ

- A sűrített levegő súlyos sérüléseket okozhat.
- Ha a készüléket nem használja, akkor azt kapcsolja ki és válassza le a tápellátásról.
- Ha a pneumatikus kéziszerszámot nem használja, illetve tartozékok le- és felszerelése, karbantartás, tisztítás és javítás előtt, vagy ha a kéziszerszámot másik munkahelyre viszi át, akkor a készüléket kapcsolja le és válassza le a sűrített levegő hálózatról.
- A készülék használata közben, vagy ha a készüléket másik munkahelyre viszi át, akkor ne tartsa az ujját folyamatosan a ravaszon.
- A kiáramló sűrített levegőt ne fordítsa önmaga vagy mások felé.

- A tömlő megdobása (hirtelen elrepülése) szintén sérülést okozhat. A csatlakozásokon és tömlőkön sérülés, lazulás nem lehet.
- A pneumatikus szerszámokat a tömlőnél megfogva mozgatni és szállítani tilos.
- A pneumatikus szerszámokat a tömlőnél megfogva húzni tilos.
- A kéziszerszám használata közben a sűrített levegő nyomása nem lehet nagyobb P_{smax} -nál.
- Javasoljuk, hogy a pneumatikus kéziszerszámot minimális üzemi nyomáson működtesse, így kisebb lesz a zaj, a rezgés, és a kéziszerszám kopása.
- A kéziszerszámot oxigén vagy gyúlékony gázokat tartalmazó palackról üzemeltetni tilos! Tűz- és robbanásveszély.
- A pneumatikus kéziszerszámokban áramló levegő a készülék erősebb lehűlését is okozhatja, ez hatással lehet a biztos megfogásra és a működtetésre.

VII. Karbantartás és szerviz

- A készülék a folyamatos kenés kivételével (lásd fent) nem igényel különösebb karbantartást. Időnként előfordulhat, hogy a szeg vagy a kapocs elakad a fejben (ezeket ki kell venni).

⚠ FIGYELMEZTETÉS!

- Karbantartás vagy szerelés megkezdése előtt a pneumatikus kéziszerszámot válassza le a sűrített levegő rendszeréről.
- A készülék javításához (biztonsági okokból) csak eredeti alkatrészeket szabad felhasználni.
- A készüléken javításokat kizárólag csak az Extol® márkaszervizek végezhetnek (a kapcsolati adatokat lásd a honlapunkon). csak így biztosítható az eredeti alkatrészek használata.

AZ ELAKADT SZEGEK ÉS KAPCSOK KIVÉTELE

1. A tár burkolatot húzza hátra és a tárból vegye ki a szög vagy kapocs szalagot.
 - Ha az elakadt szög vagy kapocs kihúzható (kiszedhető) például egy fogó használatával, akkor a szöget vagy kapcsot húzza ki a fejből. Ha ez nem

megoldható, akkor a belövő fej burkolatát ki kell hajtani (lásd a 6. ábrát).



6. ábra

2. Az elakadt szög vagy csavar kiszedése után a készüléket állítsa vissza üzemkész állapotba, és a tárba tegyen be szög vagy kapocs szalagot a munka folytatásához.

VÁSÁROLHATÓ PÓTKALKATRÉSZEK


Ütőfej készlet, rend. szám: 8865040A




BIZTONSÁGI ELŐÍRÁSOK A BELŐVŐ KÉSZÜLÉKEN TALÁLHATÓ PIKTOGRAMOK SZERINT



⚠ FIGYELMEZTETÉS!
A készülék használatát csak a kézikönyvben leírt módon szabad végezni. A készülék használata során a sűrített levegő hirtelen elrepülhet, ami súlyos sérülést okozhat. A készülék használata során a sűrített levegő hirtelen elrepülhet, ami súlyos sérülést okozhat. A készülék használata során a sűrített levegő hirtelen elrepülhet, ami súlyos sérülést okozhat.

	Olvasa el a használati útmutatót és tekintse meg a készüléken található figyelmeztetéseket (címkéket). A figyelmeztetés be nem tartása esetén súlyos sérülés következhet be.
	A szögbelövő készüléket csak biztonságos helyen szabad használni. A szögbelövő készülék használata közben álljon stabilan a lábán. A készülék reakcióereje az emberi testet is képes a stabil helyzetből kimozdítani. Ezért a szögbelövő készüléket rendkívül óvatosan használja létrán, állványon (vagy más nem stabil helyen) állva.

	Ez a tűzőgép elektromos vezetékek rögzítéséhez nem használható. A rögzítési mód és a használt tűzőanyag az elektromos vezetékek szigetelésén sérülést okozhat, ami áramütéshez vezethet.
	Megfelel az EU vonatkozó harmonizált jogszabályainak.
	Az akkus kéziszerszámmal végzett munka közben a gépkezelő és a közelben tartózkodó személyek is, viseljenek megfelelő tanúsítvánnyal és védelmi szinttel rendelkező fülvédőt.
	Az akkus kéziszerszámmal végzett munka közben a gépkezelő és a közelben tartózkodó személyek is, viseljenek megfelelő tanúsítvánnyal és védelmi szinttel rendelkező védőszemüveget.
	A szerszám mozgatása, szállítása, a munkahelyzet megváltoztatása, a munkahelyek közti közlekedés közben a készüléken ne fogja meg az érintős belövés biztonsági reteszt, mert ha eközben az ujjá még a ravaszon is rajta van, akkor a készülék véletlenül bekapcsolhat. A készülék érintős belövással működik, és a fenti jellel van ellátva. Ezt a működtetési módot elsősorban gyártási folyamatokban lehet kihasználni, például raklapok, bútorok, csomagolóeszközök gyártásához vagy faházak és fa építmények szereléséhez. A szerszámot nem szabad ládák vagy dobozok lezárásához, szállítójárművek (tehergépkocsik, pótkocsik stb.) kikötő eszközeinek (pl. hevedereknek stb.) a rögzítéséhez. A készüléket csak biztonságos munkahelyeken szabad használni. A szegezési munkahelyek közti mozgás közben legyen óvatos és körültekintő.

	A készüléket palackos sűrített levegőről üzemeltetni tilos.
	Belövő szerszámok.
	A készüléket folyamatosan kenni kell (pneumatikus szerszámokhoz használatos olajjal). Az olajat a levegő bemenetbe adagolja.
Gyártás éve és gyártási szám (SN:)	A kéziszerszám címkején található a gyártás éve és a készülék gyártási sorszáma.

2. táblázat

VIII. Garancia és garanciális feltételek

GARANCIÁLIS IDŐ

A mindenkori érvényes, vonatkozó jogszabályok, törvények rendelkezéseivel összhangban a Madal Bal Kft. az Ön által megvásárolt termékre a jótállási jegyen feltüntetett garanciaidőt ad. A termék javítását a Madal Bal Kft.-vel szerződéses kapcsolatban álló szakszerviz a garanciális időszakban díjmentesen végzi el.

GARANCIÁLIS IDŐ ALATTI ÉS GARANCIÁLIS IDŐ UTÁNI SZERVIZELÉS

A termékek javítását végző szakszervizek címe, a javítás ügymenetével kapcsolatos információk a www.madalbal.hu weboldalon találhatóak meg, illetve a szakszervizek felsorolása a termék vásárlásának helyén is beszerezhető. Tanácsadással a (1)-297-1277 ügyfélszolgálati telefonszámon állunk ügyfeleink rendelkezésére.

EK Megfelelőségi nyilatkozat

A nyilatkozat tárgya, modell vagy típus, termékazonosító:

Extol® Premium 8865040

Tűző/szegezógép, max. üzemi nyomás: 8 bar, 85 l/perc.

A gyártó: Madal Bal a.s. • Bartošova 40/3, CZ-760 01 Zlín • Cégszám: 49433717

kijelenti,
hogy a fent megnevezett termék megfelel
az Európai Unió harmonizáló rendeletek és irányelvek előírásainak: 2006/42/EK
A jelen nyilatkozat kiadásáért kizárólag a gyártó a felelős.

Harmonizáló szabványok (és módosító mellékleteik, ha ilyenek vannak), amelyeket a megfelelőség nyilatkozat kiállításához felhasználtunk, és amelyek alapján a megfelelőségi nyilatkozatot kiállítottuk:

EN ISO 11148-13:2018

A műszaki dokumentáció 2006/42/EK szerinti összeállításáért Martin Šenkýř felel.
A műszaki dokumentáció (az 2006/42/EK) szerint a Madal Bal, a.s. társaság székhelyén áll rendelkezésre.

Az EK megfelelőségi nyilatkozat kiadásának a helye és dátuma: Zlín, 2019.09.23.

A Madal Bal, a.s. nevében:



Martin Šenkýř
igazgatótanácsi tag

Einleitung

Sehr geehrter Kunde,

wir bedanken uns für Ihr Vertrauen, dass Sie der Marke Extol® durch den Kauf dieses Produktes geschenkt haben. Das Produkt wurde Zuverlässigkeits-, Sicherheits- und Qualitätstests unterzogen, die durch Normen und Vorschriften der Europäischen Union vorgeschrieben werden.

Im Falle von jeglichen Fragen wenden Sie sich bitte an unseren Kunden- und Beratungsservice:

www.extol.eu **servis@madalbal.cz**

Hersteller: Madal Bal a. s., Průmyslová zóna Příluky 244, 76001 Zlín, Tschechische Republik

Herausgegeben am: 26. 8. 2020

EMPFOHLENE NÄGEL UND KLAMMERN AUS UNSEREM ANGEBOT FÜR DEN DRUCKLUFTNAGLER/KLAMMERGERÄT

TIP! **EXTOL® PREMIUM**

Art.-Nr.		
8862611	19 mm	
8862613	30 mm	
8862617	40 mm	
8862619	50 mm	

TIP! **EXTOL® PREMIUM**

Art.-Nr.		
8862621	19 mm	
8862624	30 mm	
8862628	40 mm	

I. Charakteristik - Verwendungszweck

- Kleiner leichter Druckluftnagler/Klammergerät **Extol® Premium 8865040** mit gummiertem Handgriff zum Verbinden von Holz- und holzähnlichen Werkstücken, weiterhin zur Befestigung von Textilien, Folien, Planen, Plastikfolien, Leder, Pappe, Dekorations- und Isoliermaterialien usw. an einer Holz- oder holzähnlichen Unterlage unter Verwendung von Nägeln und Klammern mit den in der folgenden Abbildung und in der technischen Spezifikation angegebenen Abmessungen. Nagel/Klammern mit anderen Abmessungen können im Gerät blockiert werden.

Schneller Zugang zum blockierten Nagel/Klammer ohne Verwendung eines Werkzeugs.

Max Min Die Schlagkraftregelung ermöglicht die Einstellung der Eintreibtiefe von Nagel/Klammer je nach Materialhärte.

RUBBER Der gummierte Handgriff dämpft Vibrationen, ist nicht kalt und liegt bei der Arbeit gut in der Hand.

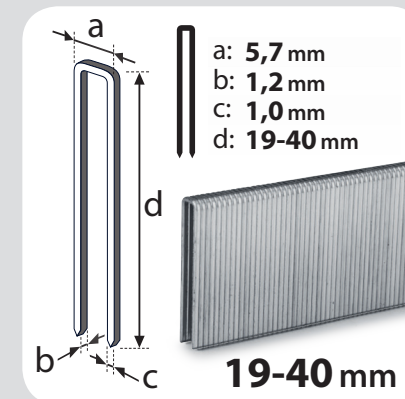
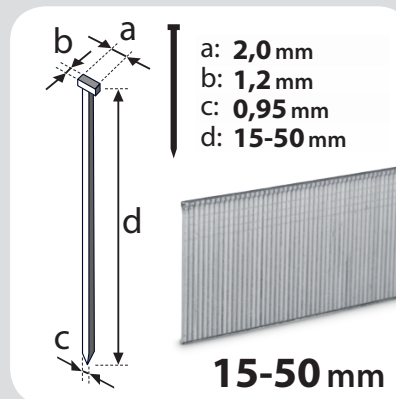
Druckluftnagler/Klammergerät wird in einem praktischen tragbaren Koffer geliefert.

Druckluftnagler/Klammergerät ist jedoch nicht zur Befestigung von elektrischen Kabeln bestimmt.



- Der einstellbare Luftauslass ermöglicht, die Abluft vom Benutzer wegzuleiten.

ABMESSUNGEN ANWENDBARER NÄGEL UND KLAMMERN



II. Technische Spezifikation

Modellbezeichnung/Bestell-Nr.	8865040
Abmessungen verwendbarer Nägel	1,25 × 0,95 mm; Höhe 15-50 mm
Abmessungen verwendbarer Klammern	Breite 5,7 mm; 1,25 × 1 mm Höhe 19-40 mm
Magazinkapazität	100 St.
Schnellkupplung zum Anschluss vom Druckschlauch	1/4"
Erforderlicher Betriebsluftdruck	4-7 bar
Max. Luftarbeitsdruck	8 bar
Min. erforderliche Kompressor-Füllleistung	85 l/min.
Innendurchmesser der Luftleitung	6 mm
Gewicht Luftdrucknagler/Klammergerät	1,2 kg
Schallleistungspegel, Unsicherheit K	L_{pA} 81,8 dB(A); $K = \pm 3$ dB(A)
Schallleistungspegel; Unsicherheit K	$L_{wA} = 92,8$ dB(A); $K = \pm 3$ dB(A)
Vibrationspegel am Handgriff (Summe von drei Achsen) *)	$a_{h} = 1,535$ m/s ² ; $K = \pm 1,5$ m/s ²

GEFORDERTE LUFTQUALITÄT

- a) Luft frei von Feuchtigkeit (Kondensat) mit Hilfe eines Filters (Kondensatabscheiders)
- b) Luft mit beigemischttem Pneumatiköl für Druckluftgeräte, das über einen Nebelöler der Luft beigemischt wird.

*) **HINWEIS**

- Der angegebene Vibrationsemissionswert ist ein charakteristischer Wert, der das Werkzeug betrifft und nicht die Auswirkung auf das Hand-Arm-System bei Verwendung des Werkzeugs darstellt. Jede Auswirkung auf das Hand-Arm-System bei Verwendung des Werkzeugs hängt beispielsweise von der Druckkraft, der Kontaktkraft des Andrucks, der Arbeitsrichtung, der Einstellung der Energiequelle, dem Werkstück und der Unterstützung des Werkstücks ab.
- In Abhängigkeit von den Bedingungen und der Platzierung des Werkstücks treffen Sie geeignete Maßnahmen zur Reduzierung vom Lärm, z. B. durch Legen des Werkstücks auf lärmmindernde Unterlagen, Vibrationsminderung durch Spannen oder Abdecken des Werkstücks, Einstellung des kleinstmöglichen Luftdrucks für den jeweiligen Arbeitseinsatz.

III. Bestandteile und Bedienungselemente

Abb. 1, Position-Beschreibung

- | | |
|---|--|
| 1) Positionierbarer Luftaustritt | 6) Magazinabdeckung |
| 2) Handgriff (Griffteil) | 7) Kontaktschalter |
| 3) Steckverbindung der Schnellkupplung für den Anschluss des Luftschlauches | 8) Entriegelungshebel des Vorderteiles des Eintreibkopfes zum Entfernen blockierter Nägel/Klammern |
| 4) Entriegelungsknopf für die Magazinabdeckung für Nägel/Klammern | 9) Einstellung der Eintreibtiefe des Nagels/Klammer (Einstellrad) |
| 5) Abzug | |

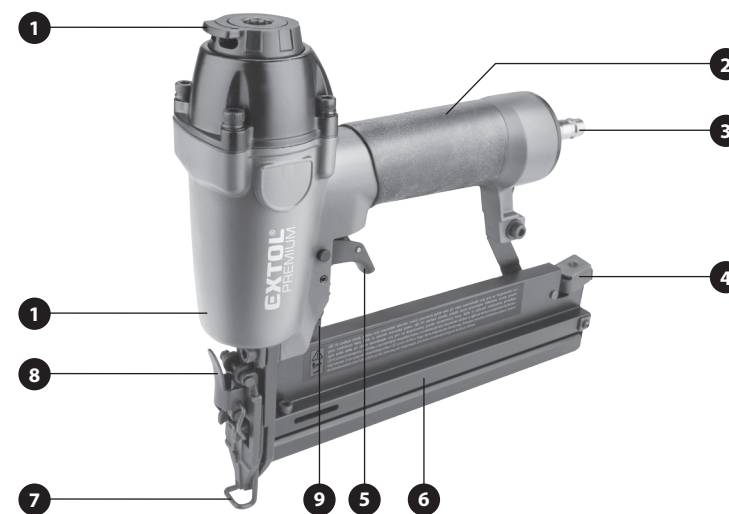


Abb. 1

IV. Vorbereitung des Druckluftnagler/Klammergerätes zur Anwendung

! WARNUNG

- Montage- und Servicearbeiten am Druckluftnagler bei nicht angeschlossener Druckluftversorgung durchführen.

! WARNUNG

- Lesen Sie vor der Inbetriebnahme des Gerätes die komplette Bedienungsanleitung und halten Sie diese in der Nähe des Gerätes, damit sich der Bediener mit ihr vertraut machen kann. Falls Sie das Produkt jemandem ausleihen oder verkaufen, legen Sie stets diese Bedienungsanleitung bei. Verhindern Sie die Beschädigung dieser Bedienungsanleitung. Der Hersteller trägt keine Verantwortung für Schäden infolge vom Gebrauch des Gerätes im Widerspruch zu dieser Bedienungsanleitung. Machen Sie sich vor dem Gebrauch des Gerätes mit allen seinen Bedienungselementen und Bestandteilen und auch mit dem Ausschalten des Gerätes vertraut, um es im Falle einer gefährlichen Situation sofort ausschalten zu können. Überprüfen Sie vor Gebrauch, ob alle Bestandteile fest angezogen sind und ob nicht ein Teil des Gerätes, wie z. B. die Sicherheitselemente, beschädigt bzw. falsch installiert sind, oder ob sie nicht am jeweiligen

Ort fehlen. Benutzen Sie kein Gerät mit beschädigten oder fehlenden Teilen, sondern organisieren Sie dessen Reparatur oder Austausch in der Werkstatt der Marke Extol® - siehe Kapitel Service und Wartung oder auf der Webseite in der Einleitung der Gebrauchsanleitung.

SCHNELLKUPPLUNGSANSCHLUSS

1. Vor dem Anschluss wickeln Sie ein Teflonband an das Gewinde der Schnellkupplung (Abb. 1, Position 3) auf, um die Gewindeverbindung abzudichten. Wickeln Sie das Teflonband in entgegengesetzter Richtung des Gewindes auf, damit es sich beim Einschrauben nicht löst.
2. Ziehen Sie dann die Schnellkupplung angemessen mit einem Montageschlüssel fest, um die Gewindeverbindung abzudichten.

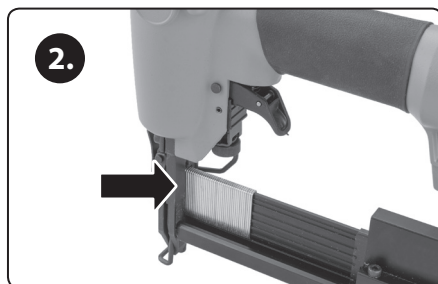
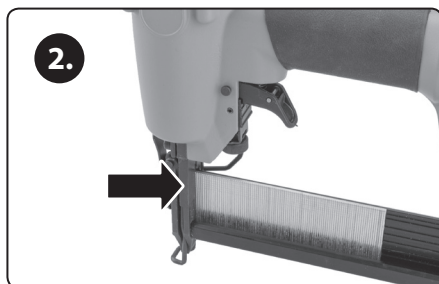
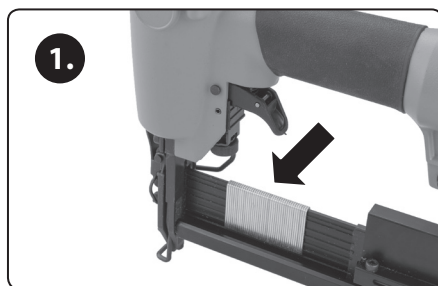
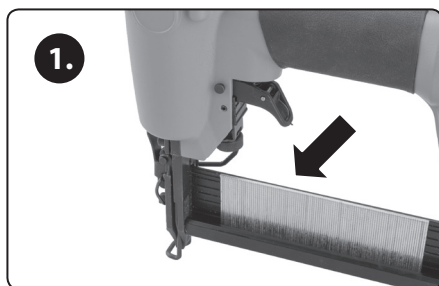


Abb. 2

Abb. 3

EINSETZEN DER NÄGEL (ABB. 2)

1. Drücken Sie den Entriegelungsknopf der Magazinabdeckung der Nägel/Klammern und schieben Sie die Abdeckung zur Seite.
2. Setzen Sie den Nagelstreifen in das Magazin (Abb. 2, Schritt 1) ein und schieben Sie ihn dann ganz nach vorne, sodass die Vorderseite des Nagelstreifens vorne im Eintreibkopf des Gerätes eingeführt wird (Abb. 2, Schritt 2).

! HINWEIS

- Der Nagelstreifen muss ordnungsgemäß im Vorderteil vom Druckluftnagler eingesetzt sein, da sonst die Nägel blockiert werden.
3. Schieben Sie die Magazinabdeckung wieder zurück, bis sie einrastet.

EINSETZEN DER KLAMMERN (ABB. 3)

1. Drücken Sie den Entriegelungsknopf der Magazinabdeckung der Nägel/Klammern und schieben Sie die Abdeckung zur Seite.
2. Setzen Sie den Klammerstreifen auf den mittleren Teil des Magazins (Abb. 3, Schritt 1) ein und schieben Sie ihn dann ganz nach vorne, sodass die Vorderseite des Klammerstreifens vorne im Eintreibkopf des Gerätes eingeführt wird (Abb. 3, Schritt 2).

! HINWEIS

- Der Klammerstreifen muss ordnungsgemäß im Vorderteil vom Druckluftnagler eingesetzt sein, da sonst die Klammern blockiert werden.
3. Schieben Sie die Magazinabdeckung wieder zurück, bis sie einrastet.

ANSCHLUSS VOM DRUCKLUFTNAGLER/ KLAMMERGERÄT AM KOMPRESSOR

- Für den korrekten Betrieb vom Druckluftnagler müssen die folgenden Bedingungen erfüllt werden:
 - a) Der Kompressor muss eine Füllleistung von mindestens 85 l/min. und einen Betriebsdruck von 4-7 bar haben.
 - b) Der Innendurchmesser der Luftleitung muss mindestens 6 mm betragen.
 - c) Die Druckluft muss frei von Kondensat durch Kondensatableiter sein.
 - d) Druckluftwerkzeuge müssen regelmäßig mit Öl für Druckluftwerkzeuge geschmiert werden.

Wenn die Bedingungen a) und b) nicht erfüllt werden, muss die Leistung vom Druckluftnagler nicht ausreichend sein. Die Nichteinhaltung der Bedingungen c) und d) kann zu Schäden am Gerät führen.

- Einige Kompressoren haben am Druckluftanschluss einen **Kondensatableiter** und **Druckregler** bereits vom Werk installiert und in diesem Fall ist für den Betrieb vom Druckluftnagler nur ein regelmäßiges Schmieren mit Öl für Druckluftwerkzeuge erforderlich, entweder durch regelmäßige Zugabe von Öl direkt über den Schnellkupplungsanschluss oder über **einen Schmierstoffdosierer**, der am Drucklufteinlass vom Druckluftnagler oder als Zwischenteil des Luftsystems zwischen dem Kompressor und dem Druckluftwerkzeug installiert wird.

- Wenn am Druckluftausgang des Kompressors weder ein **Druckregler**, der den Luftdruck am Kompressorausgang regelt (dies ist kein Druckmessgerät, das nur den Druck im Druckbehälter erfasst), noch ein **Kondensatableiter** vorhanden ist, ist es erforderlich, neben der regelmäßigen Ölschmierung einen Druckregler und einen **Kondensatableiter zwischen den Kompressor und den Druckluftnagler nach den Schemas 1); 2) oder 3) gemäß Abb. 4** zu installieren. Die Nummern unter einzelnen Geräten sind Bestellnummern (Modellbezeichnung), unter welchen sie gekauft werden können.

! HINWEISE ZUR INSTALLATION DES KONDENSATABLEITERS

- Der **Kondensatableiter** muss immer als **erstes Element** unmittelbar am Kompressor installiert werden, um der Luft Feuchtigkeit zu entziehen, bevor sie in den **Druckregler** oder **Schmierstoffdosierer** gelangt, siehe Schema 1), Abb. 4. **Kondensatableiter, Druckregler** sowie **Schmierstoffdosierer** dürfen ein Teil nur eines Gerätes sein, siehe Schema 3), Abb. 4.

! HINWEISE ZUR INSTALLATION DES SCHMIERSTOFFDOSIERERS

- Der Schmierstoffdosierer muss, wenn möglich, am Handgriff vom Druckluftnagler installiert werden, damit das Öl direkt in das Druckluftwerkzeug gelangt. Bei Installation von Vorrichtungen, deren Teil ein Schmierstoffdosierer ist (Schema 3), Abb. 4, ist es erforderlich, dass der Verbindungsschlauch zum Werkzeug möglichst kurz ist, damit sich das Öl nicht im Schlauch ansammelt und bis zum Werkzeug gelangt. Der Schmierstoffdosierer darf nicht vor dem Druckregler oder Kondensatableiter installiert werden, damit diese Geräte nicht mit Öl verstopft werden.



Abb. 4

- Dichten Sie alle Gewindeverbindungen des Luftsystems ordnungsgemäß mit einem Teflonband ab.

! HINWEIS

- Zur Schmierung von Druckluftwerkzeugen und für den Schmierstoffdosierer verwenden Sie immer nur ein Öl für Druckluftwerkzeuge, das nicht schäumt, die Dichtungselemente nicht angreift und eine spezielle Viskosität (geeignete physikalische Eigenschaften) zum Schmieren von Druckluftwerkzeugen aufweist. Die Verwendung von anderen Ölsorten, z.B. Lebensmittel-, Motoröl ist unzulässig.

! HINWEIS

- Bevor Sie den Druckluftnagler an die Druckluftquelle anschließen, überprüfen Sie das Gerät auf Defekte oder fehlende Teile.
- Nach dem Anschluss vom Druckluftnagler an die Druckluftquelle überprüfen Sie zunächst das Druckluftsystem auf Undichtheiten. Bei Undichtheiten den Kompressor ausschalten, Druckluft abbauen und undichte Stelle mit Teflonband abdichten oder Verbindungen nachziehen.

V. Arbeiten mit dem Druckluftnagler/ Klammergerät

1. Setzen Sie den Druckluftnagler mit dem Kontaktschalter an die Werkstückoberfläche an (Abb. 5a, Schritt 1.).
2. Drücken Sie den Druckluftnagler gegen die Werkstückoberfläche, ohne den Auslöser zu betätigen, um den Kontaktschalter zu drücken (Abb. 5b, Schritt 2.).

! HINWEIS

- Nagler ist nicht zum Setzen in harte Oberflächen wie Stahl oder Beton vorgesehen! Beim Setzen in Materialien auf einem Untergrund aus Stahl, Beton usw. ist es erforderlich, aufgrund des größeren Rückstoßes eine größere Druckkraft auf den Nagler auszuüben und ein Verrutschen zu verhindern.

3. Bei gedrücktem Kontaktschalter drücken Sie den Auslöser vom Druckluftnagler, um einen Nagel/ Klammer einzutreiben (Abb. 5c, Schritt 3.).

! HINWEIS

- Beim Drücken des Auslösers muss der Druckluftnagler gründlich auf die Arbeitsfläche gedrückt und beim Eintreiben mit ausreichend großer Druckkraft gehalten werden, anderenfalls wird der Nagel/Klammer infolge unzureichender Druckkraft und Rückschlag des Naglers nicht richtig im Werkstück eingetrieben.

4. Heben Sie den Druckluftnagler von der Werkstückoberfläche und setzen ihn an die Stelle an, wo der nächste Nagel/Klammer eingetrieben werden soll und verfahren Sie wie oben beschrieben.



- Die Eintreibtiefe kann bei Bedarf mit einem Einstellrad eingestellt werden (Abb. 1, Position 9) und eine Probe an einem Probe-Werkstück durchgeführt werden.

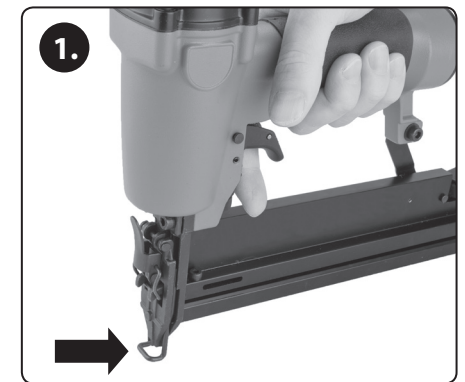


Abb. 5a

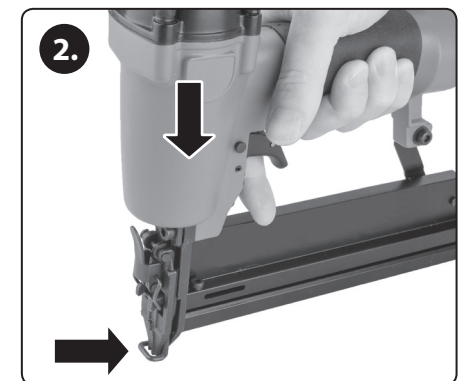


Abb. 5b

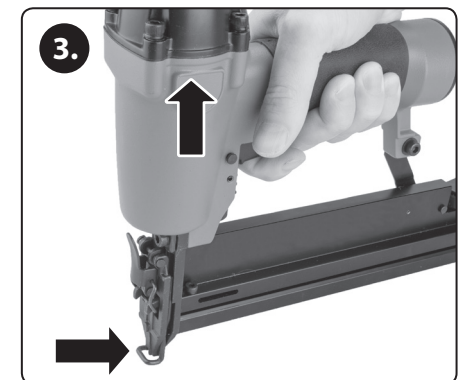


Abb. 5c

VI. Sicherheitsanweisungen für Setzwerkzeuge

- **Es ist immer davon auszugehen, dass im Werkzeug das Verbindungsmaterial enthalten ist. Unsachgemäßer Umgang mit dem Setzwerkzeug kann unerwarteten Abschuss vom Verbindungsmaterial und Verletzungen des Bedieners zu Folge haben.**
- **Es darf niemals mit dem Werkzeug auf sich selbst oder Personen in der Umgebung gezielt werden. Durch unerwartete Inbetriebsetzung wird das Verbindungsmaterial herausgeschossen, das Verletzungen verursacht.**
- **Das Werkzeug darf niemals in Betrieb gesetzt werden, solange es sich nicht fest auf dem Werkstück befindet. Ist das Gerät nicht in Kontakt mit dem Werkstück, kann das Verbindungsmaterial vom Ziel abkommen.**
- **Wenn die Befestigungselemente im Werkzeug hängen bleiben, muss das Werkzeug von der Stromversorgung getrennt werden. Wenn das Setzwerkzeug an die Stromversorgung angeschlossen ist, kann es beim Entfernen der eingeklemmten Befestigungselemente versehentlich starten.**
- **Bei der Entfernung vom verkanteten Verbindungsmaterial muss man vorsichtig sein. Der Gerätemechanismus kann unter Druck stehen und bei der Freisetzung des verkanteten Verbindungsmaterials kann dieses plötzlich herausgeschossen werden.**
- **Zum Antrieb von Druckluftwerkzeugen darf nur Druckluft mit geregelterm Druck verwendet werden, die 8 bar nicht überschreiten darf. Die Verwendung anderer Gase ist aufgrund von Brand- und Explosionsgefahr nicht gestattet.**



Es ist nicht zulässig, Luft aus Druckflaschen zu verwenden.



Dieses Setzwerkzeug wird nicht zur Befestigung von elektrischen Kabeln verwendet. Es ist nicht für die Installation von elektrischen Kabeln konstruiert und kann die Isolierung der elektrischen Leiter beschädigen, wodurch Stromschlagverletzungen oder sogar Brandgefahr erzeugt werden.



Halten Sie das Setzwerkzeug an den isolierten Griffoberflächen.

Befestigungselemente können die Isolierung eines verborgenen elektrischen Kabels in einem Werkstück beschädigen, das unter Spannung steht. Dies kann dazu führen, dass nicht isolierte Metallteile des elektromechanischen Werkzeugs „lebendig“ werden und der Benutzer einen elektrischen Schlag erleiden kann.



Lassen Sie Ihren Finger nicht auf dem Sicherheitskopf des Nagelkopfs, wenn Sie das Werkzeug anheben, zwischen Arbeitsbereichen wechseln, die Arbeitsposition ändern oder gehen, da der auf dem Abzug ruhende Finger zu einem unbeabsichtigten Betrieb des Akku-Werkzeugs führen kann. Das Werkzeug hat einen Kontaktauslöser und wurde mit der obigen Kennzeichnung markiert. Zu den Verwendungszwecken gehören Fertigungsanwendungen wie Paletten, Möbel, Holzbau, Polster und Verpackungen. Verwenden Sie das Werkzeug nicht in Anwendungen wie dem Schließen von Kisten oder Kartons und bei der Befestigung von Verkehrssicherheitssystemen an Anhängern oder Lastwagen. Das Werkzeug darf nur an sicheren Arbeitsplätzen verwendet werden. Beim Übergang von einem Setzpunkt zum anderen ist Vorsicht geboten.



Das Setzwerkzeug darf nur an sicheren Arbeitsplätzen verwendet werden. Bei Verwendung des Setzwerkzeugs ist eine stabile Haltung erforderlich. Die Stabilität des Bedieners kann beim Setzen von Befestigungselementen beeinträchtigt werden. Verwenden Sie das Setzwerkzeug aus diesem Grund nicht auf Leitern, Stühlen, Gerüsten oder anderen schlecht stabilen Oberflächen.

- **Am Gerät dürfen keine provisorischen Reparaturen mit ungeeigneten Werkzeugen oder durch Anwendung von nicht originellen Ersatzteilen, oder Modifizierungen des Gerätes für andere Nutzungszwecke durchgeführt werden.**

ALLGEMEINE SICHERHEITSGESETZE

- Die Finger dürfen sich nicht in der Nähe des Abzugs befinden, wenn das Werkzeug nicht verwendet wird und wenn Sie von einem Arbeitsplatz zum anderen wechseln.
- Mehrere Gefahren. Lesen und verstehen Sie die Sicherheitshinweise, bevor Sie das Magazin anschließen, trennen, füllen, bedienen, warten, Zubehör wechseln oder in der Nähe von Werkzeugen arbeiten. Bei Nichtbeachtung kann es zu schweren Verletzungen kommen.
- Alle Körperteile wie Hände, Füße usw. müssen außerhalb der Setzrichtung gehalten werden, und es muss darauf geachtet werden, dass keine Befestigungselemente durch das Werkstück in den Körper eindringen können.
- Beachten Sie bei der Verwendung des Werkzeugs, dass das Verbindungsteil abprallen und Verletzungen verursachen kann.
- Das Werkzeug muss mit festem Griff gehalten und auf Rückschläge vorbereitet sein.
- Setzwerkzeuge sollten nur von technisch versierten Bedienern verwendet werden.
- Am Setzwerkzeug sollten keine Modifikationen vorgenommen werden. Modifikationen können die Wirksamkeit der Sicherheitsmaßnahmen mindern und das Risiko der Gefährdung des Bedieners und/oder der Personen in der Umgebung erhöhen.
- Nagler ist nicht zum Setzen in harte Oberflächen wie Stahl oder Beton vorgesehen! Beim Setzen in Materialien auf einem Untergrund aus Stahl, Beton usw. ist es erforderlich, aufgrund des größeren Rückstoßes eine größere Druckkraft auf den Nagler auszuüben und ein Verrutschen zu verhindern.
- Sicherheitsanweisungen sind für spätere Benutzung aufzubewahren.
- Das Werkzeug darf nicht verwendet werden, wenn es beschädigt ist.
- Beim Umgang mit den Befestigungselementen ist Vorsicht geboten, insbesondere beim Einsetzen und Entfernen, da die Befestigungselemente scharfe Spitzen haben, die zu Verletzungen führen können.
- Vor dem Gebrauch muss das Werkzeug immer auf Risse, falsch angeschlossene Teile oder verschlissene Teile überprüft werden.
- Der Bediener sollte nicht eilen. Das Werkzeug darf nur an sicheren Arbeitsplätzen verwendet werden. Der Bediener muss jederzeit eine korrekte Haltung und Balance beibehalten.
- Personen in der Nähe sollten in ausreichendem Abstand gehalten werden (wenn die Arbeit in einem Bereich stattfindet, in dem Personen wahrscheinlich hindurchgehen). Der Bediener muss seinen Arbeitsbereich deutlich kennzeichnen.
- Der Bediener sollte das Werkzeug niemals auf sich selbst oder andere Personen richten.
- Verwenden Sie nur Handschuhe, die ein einwandfreies Gefühl und einen sicheren Betrieb der Bedienungsknöpfe und aller Einstellvorrichtungen gewährleisten.
- Verwenden Sie immer den Hilfsgriff (falls mitgeliefert).
- Eine Ruheposition muss festgelegt werden.

GEFAHR VON HERAUSGESCHLEUDERTEN BRUCHTEILEN

Es gilt folgendes:

- Das Setzwerkzeug muss von der Stromversorgung getrennt werden, wenn Befestigungselemente entfernt, Einstellungen vorgenommen, verklemmte Teile gelöst oder Zubehör ausgetauscht werden.
- Während der Arbeit muss darauf geachtet werden, dass die Befestigungselemente korrekt in das Material eindringen und nicht zum Bediener und / oder umstehenden Personen abgeprallt / falsch ausgerichtet werden können.
- Während des Betriebs dürfen Schmutz vom Werkstück und Abfall vom Befestigungs-/Stützmaterial entfernt werden.

- Während des Betriebs muss der Bediener eine schlagfeste Schutzbrille mit Seitenschutz tragen.
- Der Bediener muss auch Risiken für weitere Personen beurteilen.
- Bei Werkzeugen ohne Sicherheitsverriegelung muss der Bediener vorsichtig sein, da die Werkzeuge unbeabsichtigt in Betrieb gesetzt werden können und der Bediener und / oder eine Person in der Nähe verletzt werden.
- Der Bediener muss sicherstellen, dass das Werkzeug sicher auf dem Werkstück aufliegt und nicht verrutschen kann.

GEFAHREN WÄHREND DES BETRIEBES

Es gilt folgendes:

- Das Werkzeug muss auf richtige Weise gehalten werden; der Bediener muss bereit sein, normale oder plötzliche Bewegungen aufzufangen, wie z. B. einen Rückschlag.
- Es ist für Gleichgewicht und sichere Körperhaltung zu sorgen.
- Es sind geeignete persönliche Schutzbrillen zu tragen; empfohlen sind auch geeignete Handschuhe und eine Schutzkleidung.
- Es ist ein geeigneter Gehörschutz zu tragen.
- Es muss eine richtige Energiequelle gemäß den Anweisungen im Handbuch verwendet werden.
- Die Gebrauchsanweisung soll den Benutzer dazu ermutigen, das Werkzeug ordnungsgemäß zu verwenden. Sie muss Informationen darüber enthalten, welche Anwendungen zulässig sind und welche nicht, und die damit verbundenen Risiken, wie z. B. Arbeiten am Heck von Anhängern, an beweglichen Plattformen usw.
- Die Bedienungsanleitung muss vor den mit dem selektiven Setzen verbundenen Risiken warnen.

GEFAHREN AUF GRUND VON WIEDERHOLTEN BEWEGUNGEN

Bei der Verwendung von Werkzeugen für längere Zeitintervalle kann der Bediener Unbequemlichkeiten für Hände, Arme, Schultern, Hals und weitere Körperteile ausgesetzt sein.

Es gilt folgendes:

- Bei der Verwendung des Werkzeugs wird empfohlen, dass der Bediener eine bequeme, aber ergonomische Position einnimmt. Es wird empfohlen, eine sichere Haltung beizubehalten und ungeeignete Positionen oder Positionen zu vermeiden, in denen der Bediener nicht im Gleichgewicht ist.
- Falls der Bediener Anzeichen wie dauerhafte oder wiederkehrende Unbequemlichkeit, Schmerzen, Tremor, Krabbeln, Empfindungslosigkeit, Brennen oder Steifheit bemerkt, sollte er diese Warnzeichen nicht ignorieren. Der Bediener sollte sich bei der Prüfung der Gesamtkombi an einen qualifizierten Arzt wenden.
- Der Hersteller muss Informationen zu den Restrisiken im Zusammenhang mit wiederholten Gefahren am Arbeitsplatz bereitstellen, wie z. B. die Einsatzzeit in Bezug auf Arbeitspositionen und Kräfte. Diese Informationen sind in EN 1005-3 und EN 1005-4 enthalten.
- Jede Risikobewertung sollte sich auf Muskel- / Muskel-Skelett-Probleme konzentrieren und basiert vorzugsweise auf der Annahme, dass eine Verringerung der Müdigkeit während der Arbeit eine wirksame Rolle bei der Verringerung der Probleme spielt.

GEFAHREN DURCH ZUBEHÖR UND VERBRAUCHSMATERIALIEN

Es gilt folgendes:

- In der Bedienungsanleitung muss das vorgeschriebene Zubehör und Verbrauchsmaterial angegeben sein.
- Trennen Sie vor dem Austausch / Ersetzen von Zubehörteilen wie der Kontaktsicherung oder beim Vornehmen von Einstellungen die Stromversorgung, z. B. Luft, Gaskanister oder möglicherweise eine Batterie oder einen Akku.
- Verwenden Sie nur die vom Hersteller bereitgestellten Größen und Arten von Zubehör.
- Es dürfen nur vom Hersteller empfohlene Schmiermittel benutzt werden.
- Die Spezifikationen der Befestigungselemente, die verwendet werden dürfen, müssen den minimalen und maximalen Durchmesser, die Länge und die Eigenschaften des Befestigungselements wie Abmessungen (Kaliber) und Winkel enthalten.

GEFAHREN AM ARBEITSPLATZ

Es gilt folgendes:

- Ausrutschen, Stolpern und Fälle sind die Hauptursachen von Unfällen am Arbeitsplatz. Warnungen vor schlüpfrigen Oberflächen verursacht durch die Anwendung vom Werkzeug und auch vor Stolpergefahr über Luftleitungen oder Hydraulikschlauch.
- Bewegungen in unbekanntem Bereich müssen achtsam sein. Es können sich hier versteckte Gefahren befinden, wie elektrische Leitungen oder sonstige Betriebsleitungen.
- Dieses Werkzeug ist nicht zur Anwendung in explosionsgefährdeten Bereichen bestimmt und ist allgemein bei Berührung von Stromleitungen nicht isoliert.
- Es ist zu kontrollieren, dass sich am Einsatzort keine Strom- oder Gasleitungen u. ä. befinden, die bei einer Beschädigung infolge der Nutzung vom Werkzeug Gefahren darstellen können.

DURCH STAUB UND LUFTABZUG VERURSACHTE GEFAHREN

Wenn das Werkzeug in einem Bereich mit statischem Staub verwendet wird, kann der Staub schädlich und gefährlich sein. Es gilt folgendes:

- Die Beurteilung von Risiken sollte den bei der Werkzeugbenutzung entstehenden Staub und das Potenzial des bestehenden schädlichen Staubes umfassen.
- Der Abzug ist so einzustellen, damit in einer staubigen Umgebung die Schädlichkeit vom Staub minimiert wird.
- Falls es zum Entstehen von Gefahren durch Staub oder Dämpfen kommt, muss ihre Minderung am Emissionsort die Priorität sein.

DURCH LÄRM VERURSACHTE GEFAHREN

- Die Aussetzung vom ungeschützten Gehör zu hohen Lärmpegeln kann einen dauerhaften, arbeitsunfähigen Hörverlust und weitere Probleme verursachen, wie Tinnitus (Klingeln, Summen, Pfeifen oder Brummen in den Ohren).

Für solche Risiken besteht daher die Notwendigkeit einer Beurteilung von Risiken und Einleitung geeigneter Maßnahmen zur Behandlung dieser Gefahren.

- Geeignete Steuerarten zur Minderung von Risiken können Maßnahmen wie Dämpfungswerkstoffe umfassen, die eine Resonanz von Werkstücken verhindern.
- Benutzen Sie geeigneten Gehörschutz.
- Das Werkzeug muss so benutzt und gewartet werden, wie es in dieser Bedienungsanleitung empfohlen ist, um unnötige Erhöhung des Lärmpegels zu verhindern.
- Ist Bestandteil der Werkzeugausstattung ein Schalldämpfer, ist stets zu kontrollieren, dass dieser beim Gerätebetrieb aufgesetzt, funktionsfähig und in einem ordnungsgemäßen Zustand ist.

ANMERKUNG 1

Die L_{pA} und L_{wA} Werte in der angegebenen technischen Spezifikation sind charakteristische Werte des Werkzeugs und repräsentieren nicht die Lärmwerte am Ort der Verwendung. Beispielsweise hängt das Geräusch am Einsatzort von der Arbeitsumgebung, dem Werkstück, der Werkstückhalterung und der Anzahl der Setzvorgänge ab.

ANMERKUNG 2

Die Arbeitsplatzgestaltung kann auch dazu dienen, den Geräuschpegel zu reduzieren, indem beispielsweise Werkstücke auf Dämpfungsstützen platziert werden (siehe auch ISO 11690-1).

DURCH VIBRATIONEN HERVORGERUFENE GEFAHREN

Der angegebene Vibrationsemissionswert ist ein charakteristischer Wert, der das Werkzeug betrifft und nicht die Auswirkung auf das Hand-Arm-System bei Verwendung des Werkzeugs darstellt. Jede Auswirkung auf das Hand-Arm-System bei Verwendung des Werkzeugs hängt beispielsweise von der Druckkraft, der Kontaktkraft des Andrucks, der Arbeitsrichtung, der Einstellung der Energiequelle, dem Werkstück und der Unterstützung des Werkstücks ab.

- Die Basis sind Informationen, um die Risiken dieser Gefahren zu bewerten und geeignete Maßnahmen zu ihrer Verringerung zu ergreifen.
- Die Aussetzung den Vibrationen kann eine Beschädigung von Nerven und vom Kreislauf in Händen und Armen verursachen, die eine Arbeitsunfähigkeit zu Folge haben.

- Bei Arbeiten in Kälte ist eine warme Kleidung zu tragen und die Hände sind warm und trocken zu halten.
- Wenn der Bediener Mattheit, Kribbeln, Schmerzen oder Weißfingersymptome an der Haut an seinen Fingern oder Händen verspürt, muss er unter Berücksichtigung der Gesamttätigkeiten ärztlichen Rat von einem qualifizierten medizinischen Fachpersonal einholen.
- Das Werkzeug muss so benutzt und gewartet werden, wie es in der Bedienungsanleitung empfohlen ist, um unnötige Erhöhung des Vibrationspegels zu verhindern.
- Das Werkzeug muss mit einem leichten und sicheren Druck gehalten werden, weil mit einem höheren Handdruck sich allgemein das aus Vibrationen hervorgehendes Risiko erhöht.

ZUSÄTZLICHE SICHERHEITSANWEISUNGEN FÜR DRUCKLUFTWERKZEUGE

- Druckluft kann ernsthafte Verletzungen verursachen:
- Wenn das Werkzeug nicht verwendet wird, muss die Luftversorgung immer ausgeschaltet und das Werkzeug von der Luftversorgung getrennt werden.
- Das Werkzeug muss immer von der Druckluftversorgung getrennt werden, bevor Zubehör gewechselt oder Einstellungen und / oder Reparaturen vorgenommen werden, ein Arbeitsbereich verlassen und in einen anderen Bereich verschoben wird.
- Berühren Sie den Abzug nicht mit den Fingern, wenn Sie mit dem Werkzeug arbeiten oder von einer Arbeitsstation zur anderen wechseln.
- Der Bediener darf niemals einen Druckluftstrom auf sich selbst oder andere Personen richten.
- das Herausschleudern (plötzliche Bewegung) von Schläuchen kann ernsthafte Verletzungen verursachen. Es ist immer einer Kontrolle durchzuführen, ob die Schläuche oder Kupplungen nicht beschädigt oder gelockert sind.
- Das Druckluftwerkzeug darf niemals am Schlauch transportiert werden.
- Das Druckluftwerkzeug darf niemals am Schlauch gezogen werden.

- Der maximale Druck P_{smax} darf bei Verwendung des Werkzeugs nicht überschritten werden.
- Es wird empfohlen, Druckluftwerkzeuge mit Druckluft mit dem niedrigsten für den Arbeitsprozess erforderlichen Druck zu versorgen, um Geräusche und Vibrationen zu reduzieren und den Verschleiß zu minimieren.
- Die Verwendung von Sauerstoff oder brennbaren Gasen zum Betreiben von Druckluftwerkzeugen birgt Brand- und Explosionsgefahr.
- Bei der Verwendung von Druckluftwerkzeugen ist Vorsicht geboten, da die Werkzeuge kalt werden können, was den Griff und den Betrieb beeinträchtigen kann.

VII. Instandhaltung und Wartung

- Das Werkzeug erfordert während seiner Lebensdauer neben der regelmäßigen Schmierung mit Öl für Druckluftwerkzeuge (siehe oben) keine spezielle Wartung, außer der Möglichkeit, einen blockierten Nagel oder eine Klammer zu entfernen.

⚠️ WARNUNG

- Servicearbeiten (Wartung) führen Sie bei getrennter Druckluftzufuhr durch.
- Bei Reparaturen dürfen aus Sicherheitsgründen nur Originalteile des Herstellers verwendet werden.
- Reparaturen am Werkzeug dürfen nur von einer autorisierten Servicestelle der Marke Extol durchgeführt werden (siehe Kontakte weiter), die Originalersatzteile zur Verfügung hat.

ENTFERNEN VON BLOCKIERTEM NAGEL/KLAMMER

1. Schieben Sie die Magazinabdeckung weg und entnehmen Sie alle Klammern / Nägel aus dem Magazin.
 - Wenn es möglich ist, den blockierten Nagel/ Klammer aus dem Magazinraum zu entfernen, ohne das Gerät zu beschädigen, dann entfernen Sie ihn z.B. mit einer geeigneten Zange, anderenfalls muss die Abdeckung des Eintreibkopfes nach Abb. 6 geöffnet werden, um den blockierten Nagel/Klammer zu entfernen.



Abb. 6

2. Nachdem Sie die eingeklemmten Nägel / Klammern vorsichtig entfernt haben, bringen Sie das Werkzeug wieder

in einen funktionsfähigen Zustand und füllen Sie die Nägel und Heftklammern wie oben beschrieben wieder auf.

FÜR DEN BEDARFSFALL ERHÄLTLICHE ERSATZTEILE

Schlagkolben, Set; Bestell.-Nr.: 8865040A

SICHERHEITSHINWEISE (WARNHINWEISE) FÜR SETZWERKZEUGE IN FORM VON PIKTOGRAMMEN AUF DEN SETZWERKZEUGEN



	Es ist notwendig, die Gebrauchsanweisung zu lesen und die Etiketten (Markierungen) auf dem Werkzeug zu verstehen. Die Nichtbeachtung dieser Hinweise kann zu schweren Verletzungen führen.
	Eintreibgeräte dürfen nur an sicheren Arbeitsorten verwendet werden. Bei der Verwendung von Eintreibgeräten muss eine stabile Haltung eingenommen werden. Die Stabilität des Bedieners kann beim Setzen von Befestigungselementen beeinträchtigt werden. Verwenden Sie das Setzwerkzeug aus diesem Grund nicht auf Leitern, Stühlen, Gerüsten oder anderen schlecht stabilen Oberflächen.
	Dieses Setzwerkzeug wird nicht zur Befestigung von elektrischen Kabeln verwendet. Es ist nicht für die Installation von elektrischen Kabeln konstruiert und kann die Isolierung der elektrischen Leiter beschädigen, wodurch Stromschlagverletzungen oder sogar Brandgefahr erzeugt werden.
	Entspricht den einschlägigen EU-Harmonisierungsrechtsvorschriften.

	Der Bediener und andere Personen im Arbeitsbereich müssen einen zertifizierten Gehörschutz mit ausreichendem Schutzniveau tragen.
	Der Bediener und andere Personen im Arbeitsbereich müssen einen zertifizierten, stoßfesten Augenschutz mit seitlichem Schutz tragen.
	Lassen Sie Ihren Finger nicht auf dem Sicherheitskopf des Nagelkopfs, wenn Sie das Werkzeug anheben, zwischen Arbeitsbereichen wechseln, die Arbeitsposition ändern oder gehen, da der auf dem Abzug ruhende Finger zu einem unbeabsichtigten Betrieb des Akku-Werkzeugs führen kann. Das Werkzeug hat einen Kontaktauslöser und wurde mit der obigen Kennzeichnung markiert. Zu den Verwendungszwecken gehören Fertigungsanwendungen wie Paletten, Möbel, Holzbau, Polster und Verpackungen. Verwenden Sie das Werkzeug nicht in Anwendungen wie dem Schließen von Kisten oder Kartons und bei der Befestigung von Verkehrssicherheitssystemen an Anhängern oder Lastwagen. Das Werkzeug darf nur an sicheren Arbeitsplätzen verwendet werden. Beim Übergang von einem Setzpunkt zum anderen ist Vorsicht geboten.
	Druckluft aus Druckflaschen darf nicht zum Antrieb der Maschine verwendet werden.
	Setzwerkzeug.
	Das Werkzeug erfordert eine regelmäßige Schmierung werden, indem pneumatisches Werkzeugöl über den Lufteinlass direkt zum Werkzeug hinzugefügt wird.
Baujahr und Seriennummer (SN:)	Das Werkzeugtypenschild gibt das Herstellungsjahr des Werkzeugs und die Seriennummer des Produkts an.

Tabelle 2

EG-Konformitätserklärung

Gegenstand der Erklärung - Modell, Produktidentifizierung:

Extol® Premium 8865040

Druckluftnagler/Klammergerät, max. Betriebsdruck: 8 bar; 85 l/min.

Hersteller Madal Bal a.s. • Bartošova 40/3, CZ-760 01 Zlín • IČO: 49433717

erklärt,
dass der vorgenannte Gegenstand der Erklärung in Übereinstimmung mit den einschlägigen harmonisierenden Rechtsvorschriften der Europäischen Union steht: 2006/42 EG: Diese Erklärung wird auf ausschließliche Verantwortung des Herstellers herausgegeben.

Harmonisierte Normen (inklusive ihrer ändernden Anlagen, falls diese existieren), die bei der Beurteilung der Konformität verwendet wurden und auf deren Grundlage die Konformität erklärt wird:

EN ISO 11148-13:2018

Die Komplettierung der technischen Dokumentation 2006/42 EG wurde von Martin Šenkýř durchgeführt. Die technische Dokumentation (2006/42 EG) steht an der Adresse der Gesellschaft Madal Bal, a.s. Zur Verfügung.

Ort und Datum der Herausgabe der EU-Konformitätserklärung: Zlín 23.09.2019

Im Namen der Gesellschaft Madal Bal, a.s.:



Martin Šenkýř
Vorstandsmitglied der Hersteller-AG

Introduction

Dear customer,

Thank you for the confidence you have shown in the Extol® brand by purchasing this product.

This product has been tested for reliability, safety and quality according to the prescribed norms and regulations of the European Union.

Contact our customer and consulting centre for any questions at:

www.extol.eu **service@madalbal.cz**

Manufacturer: Madal Bal a. s., Průmyslová zóna Příluky 244, 76001 Zlín, Czech Republic

Date of issue: 26. 8. 2020

WE RECOMMEND THAT NAILS AND STAPLES FROM OUR PRODUCT LINE ARE USED IN THE NAIL/STAPLE GUN

TIP! **EXTOL® PREMIUM**

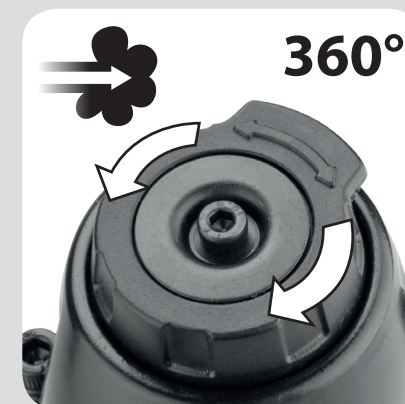
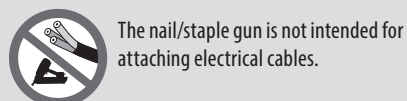
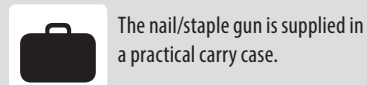
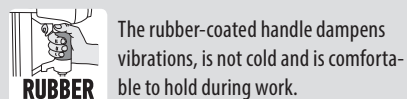
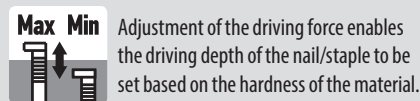
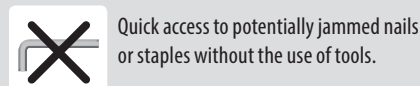
Item No.		
8862611	19 mm	
8862613	30 mm	
8862617	40 mm	
8862619	50 mm	

TIP! **EXTOL® PREMIUM**

Item No.		
8862621	19 mm	
8862624	30 mm	
8862628	40 mm	

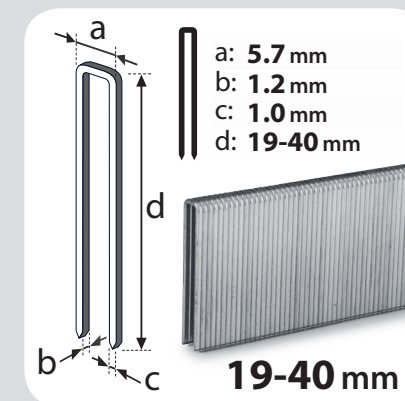
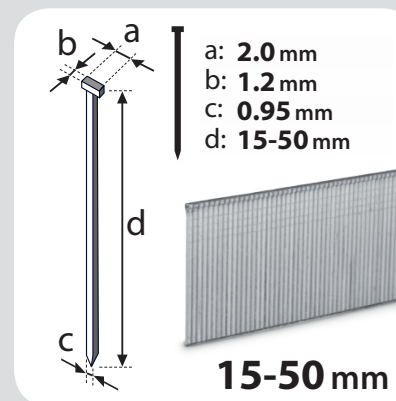
I. Description – purpose of use

- Small light pneumatic nail/staple gun **Extol® Premium 8865040** with rubber handle is intended for joining wooden and similar materials, as well as attaching textiles, foils, tarpaulins, plastic sheets, skin, cardboard, decorative and insulation materials, etc. to a wooden base or a material similar to wood with the use of nails and staples having the dimensions specified in the following figure and in the technical specifications. Nails/staples having other dimensions may jam in the machine.



- Adjustable air exhaust enables the out-flowing air to be directed away from the user.

DIMENSIONS OF USABLE NAILS AND STAPLES



II. Technical specifications

Model/order number	8865040
Dimensions of usable nails	1.25 × 0.95 mm; height 15-50 mm
Dimensions of usable staples	staple width 5.7 mm; 1.25 × 1 mm height 19-40 mm
Magazine capacity	100 pcs
Quick coupler connector for connecting an air hose	¼
Required operating air pressure	4-7 bar
Max. operating air pressure	8 bar
Min. required flow rate of compressor	85 l/min.
Inner diameter of air hose for air supply	6 mm
Weight of nail/staple gun	1.2 kg
Sound pressure level, uncertainty K	L_{pA} 81.8 dB(A); $K=\pm 3$ dB(A)
Sound power level; uncertainty K	L_{wA} 92.8 dB(A); $K=\pm 3$ dB(A)
Vibration level on handle (sum of three axes *)	$a_h = 1.535 \text{ m/s}^2$; $K=\pm 1.5 \text{ m/s}^2$

REQUIRED AIR QUALITY

- a) air moisture (condensate) is removed by means of a filter (condensate separator)
- b) air with the addition of oil for pneumatic tools, which is added to the air by the lubricator (oiler).

*) **ATTENTION**

- The declared vibration emission level value is a characteristic value related to the tool and does not represent the effect on the hand-arm limb during the use of the tool. Any effect on the hand-arm limb during the use of the tool will, for example, depend on the grasping force, contact downward pressure, work direction, power source settings, workpiece and support of the workpiece.
- Depending on the conditions and location of the workpiece, take steps to reduce noise, e.g. by placing the workpiece on an underlay reducing the noise level, by reducing the vibration of the workpiece by clamping or covering it, setting a lower required pressure for specific parts of the work.

III. Parts and control elements

Fig. 1, position-description

- | | |
|--|---|
| 1) Directionally adjustable air exhaust | 6) Magazine cover |
| 2) Handle (grip part) | 7) Contact switch |
| 3) Quick connect coupling for connecting an air hose | 8) Lever for releasing the front part of the driver head for removing jammed nails/staples. |
| 4) Nail/staple magazine cover release button | 9) Nail/staple drive depth adjustment (knob) |
| 5) Trigger | |

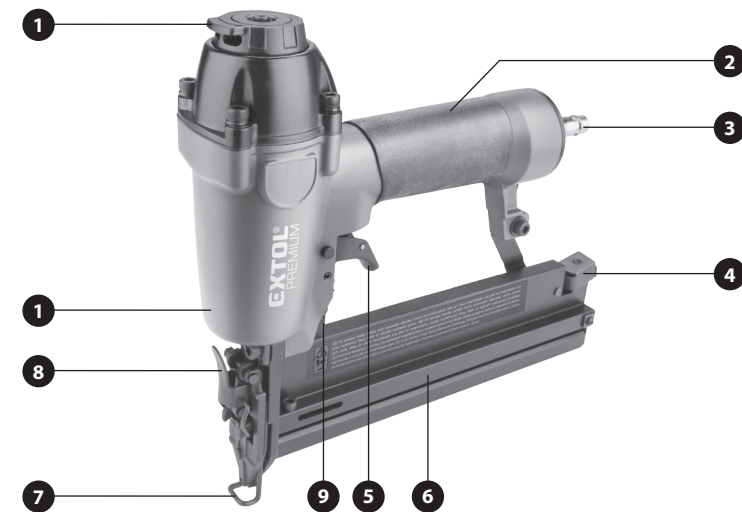


Fig. 1

IV. Preparing the nail/staple gun for use

WARNING

- Perform installation and maintenance tasks on the nail/staple gun with the compressed air supply disconnected.

WARNING

- Prior to starting the tool, carefully read the entire user's manual before first use and keep it with the product so that the user can become acquainted with it. If you lend or sell the product to somebody, include this user's manual with it. Prevent this user's manual from being damaged. The manufacturer takes no responsibility for damages or injuries arising from use that is in contradiction to this user's manual. Before using this appliance, first acquaint yourself with all the control elements and parts as well as how to turn it off immediately in the event of a dangerous situation arising. Before using, first check that all parts are firmly attached and check that no part of the tool, such as for example safety protective elements, is damaged or incorrectly installed, or missing. Do not use a tool with damaged or missing parts and have it repaired or replaced at an authorised service centre for the Extol® brand - see chapter Servicing and maintenance, or the website address at the introduction to this user's manual.

ATTACHING THE QUICK COUPLER CONNECTOR

1. To ensure a tight seal, wind Teflon tape on to the thread of the quick coupler connector (fig. 1, position 3) prior to screwing it into the tool. Wind the Teflon tape on to the thread in the opposite direction to the direction in which the connector is screwed into the nail/staple gun, i.e. to ensure that it is not pulled off while being screwed on.
2. Then tighten the quick coupler connector with appropriate force using a wrench so that the threaded joint is tight.

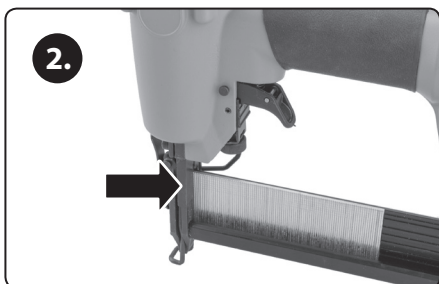
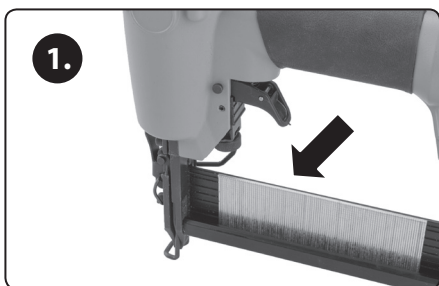


Fig. 2

INSERTING NAILS (FIG. 2)

1. Press the nail/staple magazine cover release button and slide the cover to the side.
2. Put the nail strip into the magazine (fig. 2, step 1) and then slide it fully forward so that the front part of the nail strip is inserted up to the driver head (fig. 2, step 2).

⚠ ATTENTION

- The nail strip must be properly inserted in the front part of the nail/staple gun, otherwise the nails will jam.
3. Slide the magazine cover to close the magazine so that the cover clicks in.

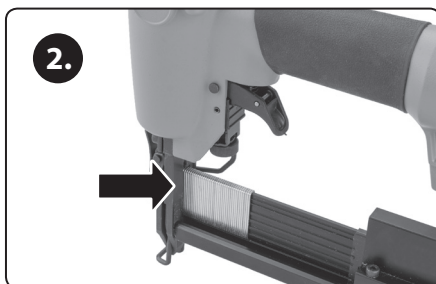
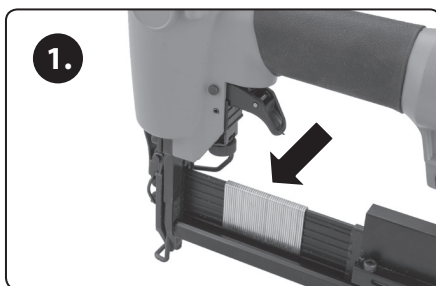


Fig. 3

INSERTING STAPLES (FIG. 3)

1. Press the nail/staple magazine cover release button and slide the cover to the side.
2. Put the staple strip into the middle part of the magazine (fig. 3, step 1) and then slide it fully forward so that the front part of the staple strip is inserted up to the driver head (fig. 3, step 2).

⚠ ATTENTION

- The staple strip must be properly inserted in the front part of the nail/staple gun, otherwise the staples will jam.
3. Slide the magazine cover to close the magazine so that the cover clicks in.

CONNECTION THE NAIL/STAPLE GUN TO A COMPRESSOR

- For the correct operation and performance of the nail/staple gun, the following conditions must be met:
 - a) The compressor must have a flow rate of at least 85 l/min and an operating air pressure of 4-7 bar.
 - b) The inner diameter of the air hose must be at least 6 mm.
 - c) Moisture-condensate must be removed from the compressed air by means of a condensate separator.
 - d) Oil intended for pneumatic tools must be regularly supplied to the pneumatic tool.

When conditions a) and b) are not met, the performance of the nail/staple gun may not be sufficient. When conditions c) and d) are not met, the machine may be damaged.

- Some compressors have a **condensate separator** and **pressure regulator** already installed at the compressed air outlet at the factory, and in this case it is only necessary to ensure regular lubrication of the nail/staple gun with pneumatic tool oil, either by means of regularly adding pneumatic oil directly into the air of the nail/staple gun via the quick coupler connector or via an **oil lubricator (oiler)**, which is installed at the air inlet into the nail/staple gun or as an in-line component of the air system between the compressor and the pneumatic tool.

- In the event that at the air outlet from the compressor there is neither a **pressure regulator**, which regulates the air pressure at the outlet from the compressor (this is not a pressure gauge that only measures the pressure in the vessel), nor a **condensate separator**, it is necessary, apart from regularly adding oil into the pneumatic tool, to install an additional **pressure regulator and condensate separator according to the diagram marked as 1), 2) or 3) in fig. 4.**

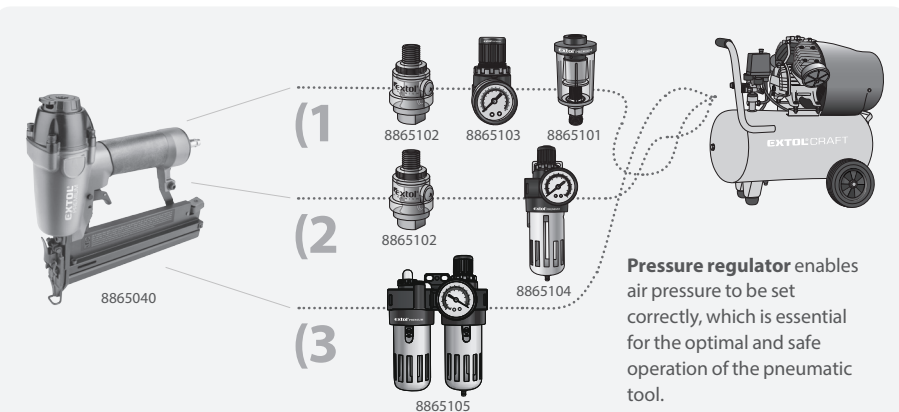
The numbers below the individual devices are part/order numbers (model designation) for the individual devices and can be used for purchasing them.

⚠ INFORMATION ABOUT THE INSTALLATION OF THE CONDENSATE SEPARATOR

- The device for **separating/removing the condensate** must always be installed as the **first element** immediately after the compressor so that it removes moisture from the air prior to its entry into the **pressure regulator** or **oiler**, see diagram 1), fig. 4. The **condensate separator, pressure regulator** and also the **oil lubricator (oiler)** may only be part of a single piece of equipment, see diagram no. 3), fig. 4.

⚠ INFORMATION ABOUT THE INSTALLATION OF THE OIL LUBRICATOR (OILER)

- The device for adding oil (oiler) must be installed if possible on the handle of the nail/staple gun so that the oil enters the pneumatic tool directly. In the event of an installation of a device a part of which is an oiler (diagram 3), fig. 4), it is necessary for the length of the connection hose of the hose with the tool to be as short as possible so that the oil does not accumulate in the hose and only enters the tool. The oiler must not be installed in front of the pressure regulator or the condensate separator so that these devices are not affected by the oil.



Oil lubricator adds pneumatic oil to the current of compressed air, which then enters into the equipment where it protects its components against jamming and rapid wear.

Filter (condensate separator) removes water (condensate) from compressed air, which forms in the compressor as a result of water vapour being compressed in air. Water inside the tool causes rapid corrosion of its components.

Pressure regulator enables air pressure to be set correctly, which is essential for the optimal and safe operation of the pneumatic tool.

Possible methods of connection

The required mixtures of air and pneumatic oil with the correct pressure can be achieved using three different methods according to diagram 1)-2)-3) with the specified order of the individual components, which must be adhered to:

(1) USING THREE COMPONENTS (2) USING TWO COMPONENTS

- Oil lubricator (8865102)
- Pressure regulator with pressure gauge (8865103)
- Filter (8865101)
- Oil lubricator (8865102)
- Pressure regulator with pressure gauge and filter (8865104)

(3) USING ONE COMPONENT

Fig. 4

• Thoroughly seal the threaded connections on the connected elements of the air system using Teflon tape.

⚠ ATTENTION

• For lubrication of pneumatic tools and for the oil lubricator (oiler) always use only oil intended for pneumatic tools, which does not froth, is not aggressive against sealing elements and which has a special viscosity (suitable physical characteristics) for lubricating pneumatic tools. Using other types of oils, e.g. food grade oil, motor oil, etc. is forbidden.

⚠ ATTENTION

- Prior to connecting the nail/staple gun to the source of compressed air, inspect the machine thoroughly for any faults and check that no parts are missing.
- After connecting the nail/staple gun to the source of compressed air, first check that no compressed air is leaking from the air system. In the event that air is leaking, turn off the compressor, bleed the pressure of the air system and seal the location of the leak with tape or by tightening the connection.

V. Work with the nail/staple gun

1. Place the nail/staple gun with the contact switch against the surface of the workpiece (fig. 5a, step 1).
2. Push the nail/staple gun against the surface of the workpiece without pressing the trigger, so that the contact switch is compressed (fig. 5b, step 2).

⚠ ATTENTION

- The nail/staple gun is not intended for driving nails/staples into hard surfaces such as steel or concrete! When driving nails/staples into materials on a steel, concrete, etc. base, it is necessary to apply a greater downward force due the greater recoil and to prevent the gun from slipping.

3. When the contact switch is compressed, pull the trigger of the nail/staple gun, which will result in the nail/staple being shot out (fig. 5c, step 3).

⚠ ATTENTION

- When pulling the trigger, it is necessary to properly push down the nail/staple gun against the work surface and when the nail/staple is shot out to hold it down with sufficient downward force, otherwise the nail/staple may not be properly driven into the material as a result of a loss of impact force when the nail/staple gun is kicked off the work surface.

4. Lift the nail/staple gun off the surface of the workpiece and move it to the required location where the nail/staple is to be driven and drive in the nail/staple according to the procedure described above.



- The drive depth can be set using the control knob (fig. 1, position 9) as necessary, and a practical test can be performed on a piece of sample material.

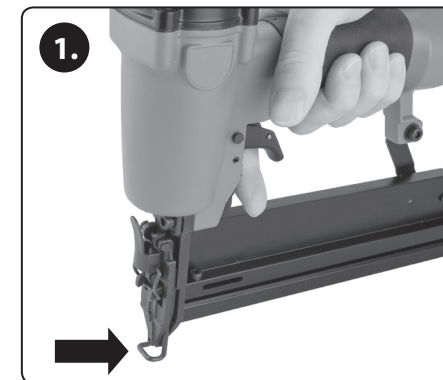


Fig. 5a

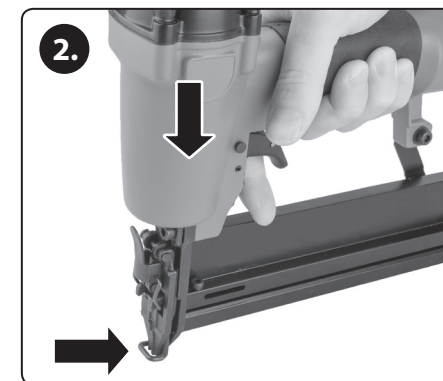


Fig. 5b

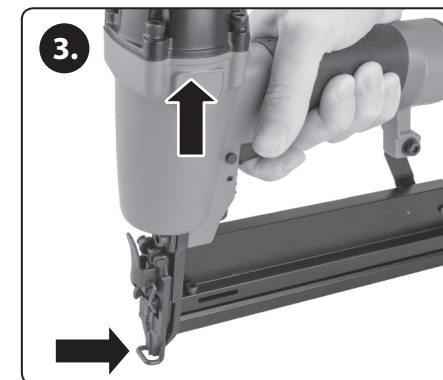


Fig. 5c

VI. Safety instructions for driving tools

- It is always necessary to assume that the tool contains joining material. Careless handling of driving tools may result in the joining material being unexpectedly shot out and injuring the user.
- The tool must not be aimed at one's self or anyone in the vicinity. Unexpected triggering will shoot out joining material, which causes injury.
- The tool must not be triggered unless it is firmly positioned on a workpiece. If the tool is not in contact with the workpiece, the joining material may be diverted from the target.
- In the event that the joining material becomes jammed in the tool, then the tool must be disconnected from the power source. If the driving tool is connected to the power source, it may be inadvertently triggered while the jammed joining material is being removed.
- It is necessary to be careful when removing jammed joining material. The mechanism may be under pressure and the releasing of the jammed material may cause the joining material to shoot out with force.
- Only compressed air with regulated pressure not exceeding 8 bar may be used to power the pneumatic tool. Using any other gasses is forbidden since this presents a fire or explosion hazard.



It is forbidden to use air from pressure vessels.



This driving tool is not used for mounting electrical cables. It is not designed for the installation of electrical cables and may damage the insulation on electrical cables and thereby cause injury by electrical shock to the user or present a fire hazard.



Hold the driving tool by the insulated grip surfaces. Joining material may damage the insulation on hidden electrical cables inside the workpiece, which is under voltage (live) in the workpiece, which may cause the uninsulated metal parts of the electromechanical tool to become "live" and subsequently lead to injury to the user by electrical shock.



When lifting the tool, moving between work locations, changing work positions or when walking, do not leave your finger on the contact safety mechanism, since a finger resting on the trigger could result in the tool being unintentionally triggered. The tool has a contact trigger mechanism and was designated by the aforementioned symbol. Its intended uses include manufacturing applications such as making pallets, furniture, wooden building construction, upholstery and production of packaging. Do not use the tool for applications such as the closing of crates or boxes and for mounting safety transport systems on trucks or trailers. The tool may only be used in safe work locations. When moving from one location to the next, it is necessary to proceed with care.



The driving tool may only be used in safe work locations. When using the driving tool, it is necessary to maintain a stable stance. When driving joining material, the stability of the user may be disturbed. For this reason, do not use the driving tool on ladders, chairs, scaffolding or other insufficiently stable bases.

- No temporary repairs may be performed on the tool using inappropriate tools or using non-original spare parts, and the tool must not be in any way modified for any other purpose of use.

GENERAL SAFETY INSTRUCTIONS

- Fingers must not be in the vicinity of the trigger when not working with this tool and when moving from one work location to the next.
- Multiple hazards. Prior to connecting, disconnecting, filling the magazine, using, performing maintenance, replacing accessories or when working in the vicinity of the tool, it is necessary to read the safety instructions and to understand them. Non-adherence to them may result in serious bodily injury.
- All body parts such as hands, legs, etc. must be kept away from the driving direction and it must be ensured that the joining components cannot pass through the workpiece into a body part.
- When using the tool, it is necessary to keep in mind that the joining component could ricochet and cause injury.
- The tool must be held firmly in the hands and the user must be prepared to handle the recoil.
- Driving tools should only be used by technically competent workers.
- No modifications may be made to the driving tool. Modifications may lower the effectiveness of safety measures and increase the risks for the user and/or persons in the near vicinity.
- The nail/staple gun is not intended for driving nails/staples into hard surfaces such as steel or concrete! When driving nails/staples into materials on a steel, concrete, etc. base, it is necessary to apply a greater downward force due the greater recoil and to prevent the gun from slipping.
- The safety instructions must be kept for future reference.
- The tool must not be used if it is damaged.
- When handling the joining components, particularly when inserting and removing them, it is necessary to proceed with care, since the joining components may have sharp tips, which could cause injuries.
- Before using it, always check that the tool is not cracked, incorrectly connected or that it has no worn out parts.
- The user should not act hastily. The tool may only be used in a safe work location. The user must maintain a proper posture and balanced position for the entire time.
- Persons in the vicinity should remain at a sufficient distance (if the work is being performed in a location, where there is a possibility that people may walk by). It is necessary for the user to clearly designate his/her work area.
- The user must never aim the tool at one's self or at other people.
- It is necessary to only use gloves that provide adequate touch and feel and enable safe operation of the triggers and any adjustment elements.
- It is always necessary to use the auxiliary handle (if supplied).
- An idle position must be specified.

EJECTION HAZARD

The following applies:

- When removing joining components, performing adjustments, releasing jammed parts or when replacing accessories, the driving tool must be disconnected from the power source.
- During work, it is necessary to proceed with care to ensure that the joining components correctly pass into the material and cannot be deflected/erroneously directed at the user and/or persons in the near vicinity.
- During operation, it is permitted to clear away fragments from the workpiece and waste from the fastening/load bearing material.
- During operation the user must wear impact-resistant safety glasses with protective side guards.
- The user must assess hazards to other persons.
- In the case where the tool has no safety mechanism, the user must be careful since the tool may be unintentionally triggered and may result in injury to the user and/or persons in the near vicinity.
- The user must ensure that the tool is placed safely on the work piece and cannot slip.

HAZARDS DURING OPERATION

The following applies:

- The tool must be held in the correct manner: the user must be ready to handle normal as well as sudden movements such as recoil.
- It is necessary to maintain a balanced body position and a safe stance.
- Suitable personal safety glasses or goggles must be used, and suitable gloves and protective clothing is also recommended.
- Suitable hearing protection must be worn.
- The correct power source must be used, as prescribed in the user's manual.
- The user's manual must prompt the user to use the tool properly. It must contain information about which applications are permitted and which are not and associated hazards such as performing work on the back of a trailer, on moving platforms, etc.
- Operating instructions must warn of hazards related to selective triggering.

HAZARDS ARISING FROM REPETITIVE MOVEMENTS

When using the tool for extended periods of time, the user may be exposed to discomfort of hands, arms, shoulders, neck or other parts of the body.

The following applies:

- When using the tool, it is recommended that the user maintain a comfortable yet ergonomic position. It is recommended to maintain a safe stance and to avoid inappropriate positions or positions where the user is out of balance.
- If the user starts suffering from symptoms such as permanent or repetitive discomfort, pain, tremors, tingling, desensitisation, burning feeling or stiffness, then these warning symptoms should not be ignored. The user should consult this with a qualified healthcare professional taking the overall activities into consideration.
- The manufacturer must provide information about residual hazards that pertain to repeat work hazards such as the duration of use with respect to the work

positions and forces, and this information is available in EN 1005-3 and EN 1005-4.

- A risk assessment should focus on muscle problems/problems of the locomotory system and primarily based on the presumption that the reduction of problems is positively influenced by the reduction of fatigue during work.

HAZARDS ARISING FROM ACCESSORIES AND CONSUMABLES

The following applies:

- The user's manual must specify the prescribed accessories and consumables.
- Prior to replacing accessories such as the safety contact mechanism or when making adjustments, it is necessary to disconnect the power source, such as air, gas vessel or batteries or battery packs.
- It is necessary to only use the size and type of accessories provided by the manufacturer.
- Only lubricants recommended by the manufacturer may be used.
- The specifications of the joining components that may be used must include the minimum and maximum diameter, length and characteristics of the joining components such as dimensions (calibre) and angle.

WORKPLACE HAZARDS

The following applies:

- Slipping, tripping and falls are the main causes of injury at the workplace. Beware of slippery surfaces caused by the use of tools and also of the danger of tripping on hoses carrying compressed air.
- In unknown locations, movement should be performed with care. There may exist hidden hazards such as electrical wiring or other utility lines.
- This tool not intended for use in potentially explosive environments and is generally not insulated against contact with live electrical conduits.
- The workplace must be checked for electrical cables, gas pipes, etc., which could present a hazard as a result of the pneumatic tool being used.

HAZARDS CAUSED BY DUST AND DUST EXTRACTION

If the tool is used in an area where there is static dust, then this dust may manifest itself as damaging and present a hazard. The following applies:

- Risk assessment should include the dust created during the use of the pneumatic tool and the potential of existing damaging dust.
- The exhaust must be setup in such a manner that the damaging effects of dust in a dusty environment are minimised.
- If hazards result from dust or dust extraction, the priority must be to reduce them at the point of their emission.

HAZARDS RESULTING FROM NOISE

- Exposure of unprotected hearing to high levels of noise may cause permanent, incapacitating hearing loss and other problems such as tinnitus (ringing, humming, whistling or roaring in the ears).
- For these hazards, the basic requirement is the assessment of risks and implementation of suitable measures for managing these hazards.
- Suitable risk reduction management methods may include measures such as noise dampening materials preventing the resonance of workpieces.
- Suitable hearing protection must be used.
- The tool must be used and maintained as recommended in this user's manual to prevent unnecessarily increasing the noise level.
- In the event that a noise damper is included with the tool, then an inspection must always be performed to ensure that the damper is functioning at the location of use and during the use of the tool in proper working order.

NOTE 1

The values L_{pA} and L_{WA} provided in the technical specifications are characteristic values relating to the tool and do not represent the noise generated in the location of use. The noise at the location of use will, for example, depend on the work environment, the workpiece, support of the workpiece and the number of driving operations.

NOTE 2

The design of the workplace may also serve to lower the noise level, for example by placing workpieces on dampening supports (see also ISO 11690-1).

HAZARDS RESULTING FROM VIBRATIONS

The declared vibration emission level value is a characteristic value related to the tool and does not represent the effect on the hand-arm limb during the use of the tool. Any effect on the hand-arm limb during the use of the tool will, for example, depend on the pressing force, contact downward pressure, work direction, power source settings, workpiece and support of the workpiece.

- The basis is information related to the performance of the assessment of the risks arising from these hazards and the implementation of appropriate measures for their reduction.
- Exposure to vibrations may result in incapacitating damage to nerves and blood circulation in hands and arms.
- When working in a cold environment, warm clothing must be worn and hands must be kept warm and dry.
- In the event that the user feels dullness, tingling, pain or whitening of the skin on fingers or hands, he/she must seek out medical advice from qualified healthcare professionals taking into consideration the overall activities.
- The tool must be used and maintained as recommended in the user's manual to prevent unnecessarily increasing vibration levels.
- The tool must be held with a light but safe grip, since increased gripping force will generally increase vibration related hazards.

ADDITIONAL SAFETY INSTRUCTIONS FOR PNEUMATIC TOOLS

- Compressed air may cause serious injury.
- When the tool is not being used, the air supply must always be shut off and the tool must be disconnected from the air supply.
- The tool must always be disconnected from compressed air supply before the replacement of accessories or performing adjustments and/or repairs, when leaving on working area and moving to another work area.
- When working with the tool or when moving from one work location to the next, fingers must never touch the trigger.
- The user must never point the current of compressed air at themselves or at anybody else.

- If the hose lashes out (violent movement), it may cause serious injury. Damaged hoses or couplings must always be inspected.
- Pneumatic tools must never be carried by the hose.
- Pneumatic tools must never be dragged by the hose.
- The maximum pressure P_{smax} must never be exceeded when using the tool.
- In order to reduce noise and vibrations and to minimise wear and tear, it is recommended to power the pneumatic tool with compressed air at the lowest pressure that is necessary for the work process to be performed.
- Using oxygen or flammable gases for powering the pneumatic tool creates a fire and explosion hazard.
- When using the pneumatic tool, it is necessary to proceed with care since the tool could cool down, which could affect the grip and control.

VII. Maintenance and Repair

- Apart from regular lubrication with pneumatic oil (see above), the tool requires no special maintenance during its entire lifetime with the exception of possibly needing to remove jammed staples or nails from the driving head of the nail/staple gun.

WARNING

- Perform service (maintenance) tasks with the compressed air supply disconnected from the machine.
- Only original spare parts of the manufacturer may be used for repairs.
- Repairs on the machine may only be performed by authorised service centres of the Extol brand (contacts provided below), which have original spare parts for performing repairs.

REMOVING JAMMED STAPLES OR NAILS

1. Slide out the magazine cover and remove all the staples/nails from the magazine.
 - If it is possible to remove the jammed nail or staple from the area of the magazine without risking damage to the tool, then remove it, e.g. by using appropriate pliers, otherwise it is necessary to tilt open the drive head cover as shown in fig. 6 to gain access to the nail/staple.



Fig. 6

2. After gently removing the jammed nails/staples from the machine, put it back into working condition and reload nails and staples according to the procedure above.

SPARE PARTS AVAILABLE FOR PURCHASE IF REQUIRED

Striker, set; part number: 8865040A

SAFETY INSTRUCTIONS (WARNINGS) FOR DRIVING TOOLS IN THE FORM OF PICTOGRAMS PROVIDED ON THE DRIVING TOOL



	It is necessary to read the user's manual and understand the labels (markings) on the tool. Non-adherence to this warning could result in serious injuries.
	Driving tools must only be used in safe work locations. When using the driving tool, it is necessary to maintain a stable stance. When driving joining material, the stability of the user may be disturbed. For this reason, do not use the driving tool on ladders, chairs, scaffolding or other insufficiently stable base.

	This driving tool is not used for mounting electrical cables. It is not designed for the installation of electrical cables and may damage the insulation on electrical cables and thereby cause injury by electrical shock to the user or present a fire hazard.
	Corresponds to respective EU harmonisation legal directives.
	The user and other persons in the work area must wear certified hearing protection with a sufficient level of protection.
	The user and other persons in the work area must wear impact-resistant eye protection with protective side guards.
	When lifting the tool, moving between work locations, changing work positions or when walking, do not leave your finger on the contact safety mechanism, since a finger resting on the trigger could result in the tool being unintentionally triggered.
	The tool has a contact trigger mechanism and was designated above. It's intended uses include manufacturing applications such as making pallets, furniture, wooden building construction, upholstery and production of packaging. Do not use the tool for applications such as the closing of crates or boxes and for mounting safety transport systems on trucks or trailers. The tool may only be used in safe work locations. When moving from one location to the next, it is necessary to proceed with care.
	Compressed air from pressure vessels must not be used to drive the machine.
	Driving tool.

	The tool requires regular lubrication by the addition of oil for pneumatic tools directly into the tool via the air inlet into the tool.
Year of manufacture and serial number (SN.)	The year of manufacture and the serial number of the product is provided on the tool's label.

Table 2

ES Declaration of Conformity

Subject of declaration - model, product identification:

Extol® Premium 8865040
Nail/staple gun, max. work. pressure: 8 bar; 85 l/min.

Manufacturer Madal Bal a.s. Bartošova 40/3, CZ-760 01 Zlín • Company ID No.: 49433717

hereby declares
that the aforementioned subject of declaration is in conformity
with relevant harmonisation legal regulations of the European Union: 2006/42 ES.
This declaration is issued under the exclusive responsibility of the manufacturer.

Harmonisation norms (including their amendments, if any exist), which were used in the assessment of conformity and on the basis of which the Declaration of conformity is issued:

EN ISO 11148-13:2018

The 2006/42 ES Technical Documentation has been drawn up by Martin Šenkýř.
The Technical Documentation (2006/42 ES) is available at the business address of Madal Bal, a.s.

Place and date of issue of ES Declaration of Conformity: Zlín 23.09.2019

On behalf of Madal Bal, a.s.



Martin Šenkýř
Member of the Board of Directors

.....

.....

.....

.....

.....

.....

.....

.....

.....

.....

.....

.....

.....

.....

.....

.....

.....

.....

.....

.....

.....