

EXTOL®
PREMIUM

EP 850 (8893402)

EP 1300 (8893403)

IMPROVE YOUR DAY!

Hoblík / CZ

Hoblík / SK

Gyalugép / HU



CE

Původní návod k použití

Preklad pôvodného návodu na použitie

Az eredeti használati utasítás fordítása

Úvod

Vážený zákazníku,

děkujeme za důvěru, kterou jste projeвили značce Extol zakoupením tohoto výrobku.

Výrobek byl podroben zevrubným testům spolehlivosti, bezpečnosti a kvality předepsaných normami a předpisy Evropské Unie.

S jakýmikoli dotazy se obraťte na naše zákaznické a poradenské centrum:

www.extol.cz Fax: +420 225 277 400 Tel.: +420 222 745 130

Výrobce: Madal Bal a. s., Průmyslová zóna Příluky 244, 76001 Zlín, Česká republika

Datum vydání: 6. 5. 2014

I. Technické údaje

Objednávací číslo	8893402	8893403
Typové číslo	EP 850	EP 1300
Napájecí napětí/frekvence	230 V ~ 50 Hz	230 V ~ 50 Hz
Příkon	850 W	1300 W
Otáčky bez zátížení	16500 min ⁻¹	16000 min ⁻¹
Hoblovací šířka	82 mm	110 mm
Úběr	0–3 mm	0–3,5 mm
Hloubka polodrážky	0–9 mm	0–14 mm
Hladina akustického tlaku (dle EN ISO 3744); nejistota K	91 ± 3 dB(A)	93 ± 3 dB(A)
Hladina akustického výkonu (dle EN ISO 3744); nejistota K	101 ± 3 dB(A)	104 ± 3 dB(A)
Hladina vibrací na hl. rukojeti; nejistota K	2,48 ± 1,5 m/s ²	5,14 ± 1,5 m/s ²
Hladina vibrací na vedlejší. rukojeti; nejistota K	2,48 ± 1,5 m/s ²	2,86 ± 1,5 m/s ²
Hmotnost	3,1 kg	5,0 kg
Dvojitá izolace	ano	ano
Krytí	IP20	IP20

Náhradní příslušenství

HSS hoblovací nože 2 ks	8893402A	8893403A
Krycí destičky nožů 2 ks	-	8893403B
Uhlíky 2 ks	8893402C	8893403C
Hnací řemen	8893402D	8893403D

* Uvedená hodnota vibrací se může lišit v závislosti na způsobu práce, zatížení apod.

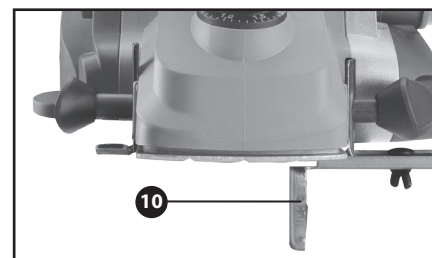
• Deklarovaná hodnota vibrací byla zjištěna metodou dle normy EN 60745, a proto tato hodnota může být použita pro odhad zatížení pracovníka vibracemi při používání i jiného elektronářadí. Je nutné určit bezpečnostní měření k ochraně obsluhující osoby, která jsou založena na zhodnocení zatížení vibracemi za skutečných podmínek používání, přičemž je nutno zahrnout dobu, kdy je nářadí vypnuto nebo je-li v chodu, ale není používáno. Stanovte dodatečná opatření k ochraně obsluhující osoby před účinky vibrací, která zahrnují údržbu přístroje a nasazovacích nástrojů, organizaci pracovní činnosti apod.

• Hladina akustického výkonu přesahuje 85 dB(A), proto při práci s hoblíkem použijte vhodnou ochranu sluchu.

II. Charakteristika

Kompaktní a výkonný elektrický hoblík Extol Premium EP 850 a EP 1300 je určen k ručnímu hoblování, zkosení hran a vytváření polodrážek do dřeva a dřevěných materiálů, např. prken a trámů.

- Možnost nastavení úběru a hloubky polodrážky.
- Možnost vytvářet polodrážky s hloubkou 9 mm nebo 14 mm dle modelu hoblíku.
- Tři velikosti drážek ve tvaru „V“ pro optimální srážení hran usnadňuje udržet úhel zkosení 45°.
- Výsuvná vložka výstupu prachu a hoblin umožňuje připojení sáčku na prach nebo s pomocí redukce vysavač průmyslového prachu z jedné nebo druhé strany hoblíku.
- Snadná výměna hoblovacích nožů.

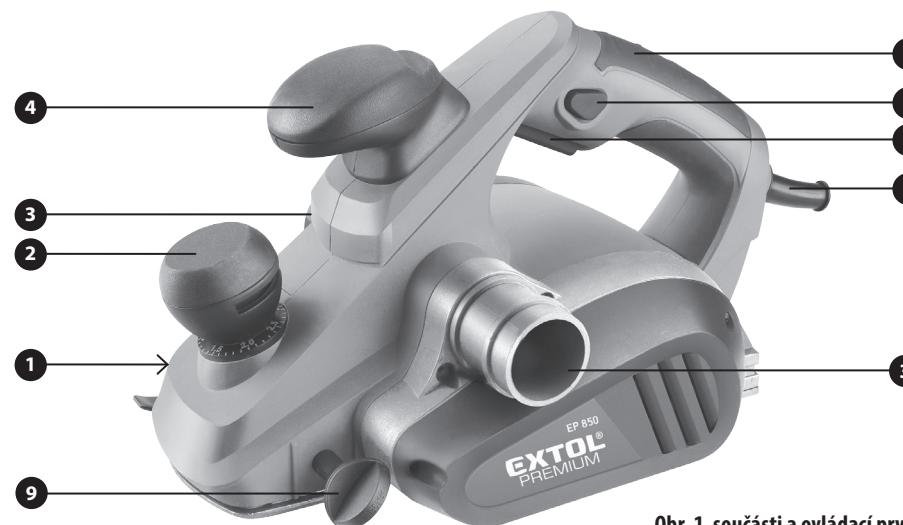
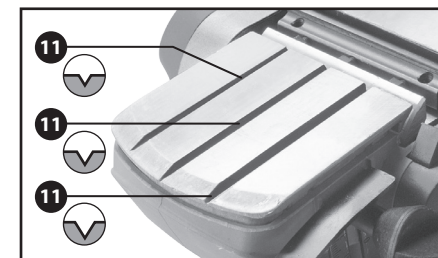


III. Součásti a hlavní ovládací prvky

• Součásti a ovládací prvky jsou popsány na modelu hoblíku EP 850. Model EP 1300 má ovládací prvky stejné.

Obr.1, pozice-popis

- 1) Šroub dorazu hloubky polodrážky
- 2) Šroub pro nastavení hloubky úběru
- 3) Výsuvná vložka výstupu prachu a hoblin
- 4) Přední rukojeť
- 5) Zadní rukojeť
- 6) Bezpečnostní pojistka provozního spínače
- 7) Provozní spínač
- 8) Přívodní kabel
- 9) Upevňovací šroub bočního vodička
- 10) Boční vodičko
- 11) „V“ drážky pro zkosení hran



Obr. 1, součásti a ovládací prvky

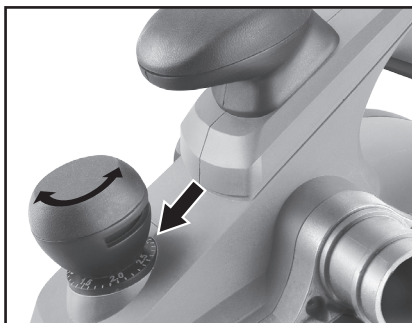
IV. Příprava k práci

⚠ UPOZORNĚNÍ

- Před použitím hoblíku si přečtěte celý návod k použití. Návod nechte přiložený u výrobku, aby se s ním mohla obsluha kdykoli seznámit. Pokud náradí komukoli půjčujete, přikládejte k němu i tento návod k použití. Zamezte znehodnocení a poškození tohoto návodu. Výrobce nenese odpovědnost za případné zranění či vznik hmotných škod v důsledku špatného používání výrobku, které je v rozporu s tímto návodem.
- Před jakýmkoli nastavováním, seřizováním, údržbou hoblíku odpojte přívodní kabel ze zásuvky el. napětí.

NASTAVENÍ HLOUBKY ÚBĚRU HOBLOVÁNÍ

- Postavte hoblík na rovnou podložku a velikost úběru nastavte pootáčením šroubu pro nastavení hloubky úběru, viz obr.2. Malá šipka směřující k číslu na stupnici šroubu značí nastavenou hodnotu.



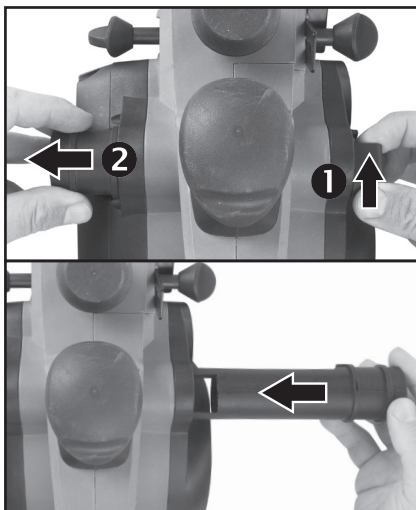
Obr. 2, nastavení úběru

ODSÁVÁNÍ PRACHU A HOBLIN

- Při hoblování vzniká značné množství prachu a prach zejména z povrchů upravených nátěrem je zdraví škodlivý. Proto při používání používejte respirátor s vhodnou třídou filtru. Vhodný respirátor vzhledem k povaze chemického ošetření opracovávaného materiálu Vám doporučí v prodejně s ochrannými prostředky. Standardně bývá postačující respirátor s třídou filtru P2.
- Rovněž na výstup hoblin a prachu (obr. 1, pozice 3) připojte prostřednictvím vhodné redukce odsávací zařízení (vysavač průmyslového prachu) nebo plátěný sáček (pro práce menšího rozsahu).

➔ Sáček na prach nebo odsávací zařízení lze připojit na tu stranu, na které je umístěna koncovka vložky výstupu hoblin a prachu.

- Pro přehození koncovky výstupu na opačnou stranu zmáčkněte pojistku na vložce, vložku poté vysuňte a vložte ji zpět tak, aby koncovka výstupu byla na opačné straně, viz obr. 3. Přesvědčte, zda po vložení vložky výstupu došlo k zacvaknutí pojistky na jejím konci.



Obr. 3, přehození koncovky výstupu prachu a hoblin

- Pravidelně kontrolujte naplnění sáčku nebo sběrné nádoby odsávacího zařízení. Při naplnění vypněte hoblík, vytáhněte vidlici ze zásuvky a sáček nebo odsávacího zařízení vyprázdněte. Při přeplnění sáčku nebo odsávacího zařízení může dojít k ucpávání otvoru pro odvod hoblin a prostoru mezi hřídeli nožů a tělem hoblíku.

POUŽÍVÁNÍ OSOBNÍCH OCHRANNÝCH PROSTŘEDKŮ

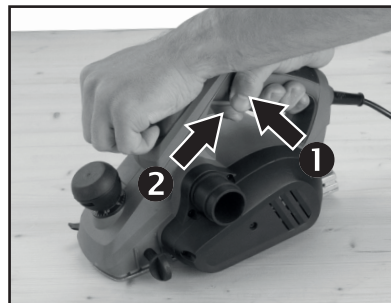
- K výše zmíněné ochraně dýchacích cest při práci používejte ochranu zraku, sluchu a rukavice. Dlouhodobé vystavení intenzivnímu hluku může způsobit ztrátu sluchu. Ochrana sluchu musí být dostatečně efektivní, aby hluk byl výrazněji utlumen.

V. Způsob práce

- Před prvním použitím zkontrolujte správné nastavení a uložení hoblovacího nože, včetně dotažení upevňovacích šroubů.

ZAPNUTÍ

1. **Hoblík uchopte pevně za přední a zadní rukojeť viz. obr. 4.**
2. **Stiskněte bezpečnostní pojistku provozního spínače (obr. 1, pozice 6) a následně provozní spínač (obr. 1, pozice 7). Z bezpečnostních důvodů provozní spínač nemá tlačítko aretace.**



Obr. 4, způsob držení hoblíku při práci

VYPNUTÍ

- Pro provozní spínač (obr. 1, pozice 7) uvolněte.

OCHRANNÝ TRN

- Ochranný trn umožňuje odložení hoblíku při přerušení pracovní činnosti bez nebezpečí poškození obrobku nebo hoblovacího nože. Pokud se hoblík drží volně v ruce, ochranný trn je pružinou samočinně vytlačen ven. Po položení hoblíku na pracovní plochu ochranný trn drží zadní část hoblíku stále zvednutou, čímž jsou nože i obrobek chráněny před poškozením (obr. 5A).



Obr. 5A, ochranný trn

- Při hoblování od kraje položte hoblík na hoblovanou plochu tak, aby ochranný trn byl mimo tuto plochu. Následným vedením hoblíku po ploše dojde k samovolnému sklopení trnu o hranu opracovávané plochy, viz obr. 5B.



Obr. 5B, sklopení trnu při hoblování od kraje

- Pro sklopení trnu v libovolném místě pracovní plochy postupujte následovně, viz obr. 5C:



Obr. 5C, sklopení trnu na ploše

1. **Hoblík s vytaženým ochranným trnem položte na místo obrobku, jež se má dále opracovávat.**
2. **Hoblík zapněte.**
3. **Přemístěte přitlak na přední část hoblíku a suňte ho pomalu vpřed, přitom se ochranný zatlačí nahoru, takže zadní část plochy hoblíku bude přiléhat na obrobek.**
4. **Nyní již hoblík ved'te běžným rovnoměrným posuvem po opracovávaném povrchu.**

⚠ UPOZORNĚNÍ

- Ochranný trn nesmí být demontován.

HOBLOVÁNÍ

⚠ UPOZORNĚNÍ

- Pokud opracováváný materiál není zajištěn sám osobě, např. vlastní vahou, zajistěte jej vhodnými upínacími prostředky (např. pomocí upínáků). Nikdy jej nedržte v ruce či nohama.
- Před opracováváním materiál prohlédněte, zda v něm nejsou nežádoucí předměty jako např. hřebíky, vruty apod.. Pokud ano, odstraňte je, neboť při hoblování může dojít k poškození nožů a hoblíku.
- Abyste si ověřili nastavené parametry hoblíku, ověřte si je na vzorku opracováváného materiálu. Hoblík doporučujeme pokládat na rovnou dřevěnou podložku. Nikdy hoblík nepokládejte se zasunutým ochranným trnem na kovovou, keramickou, betonovou, kamennou nebo jinou tvrdou podložku. Při kontaktu nože s tvrdým materiálem může dojít k jeho otupení nebo poškození.

1. **Přední část hoblovací plochy hoblíku umístěte na povrch obrobku tak, aby nože nepřišly do kontaktu s opracováváním povrchem.**
2. **Hoblík zapněte a vyčkejte, dokud nože nedosáhnou plné rychlosti otáčení.**

⚠ UPOZORNĚNÍ

- Hoblík nikdy uvádějte do chodu, mají-li nože kontakt s opracováváním povrchem, jinak hrozí nebezpečí zpětného rázu.
3. **Hoblík přiložte k obrobku plnou plochou a rovnoměrně jím pohybujte vpřed s mírným přitlakem na zadní část hoblovací plochy přístroje.**

⚠ UPOZORNĚNÍ

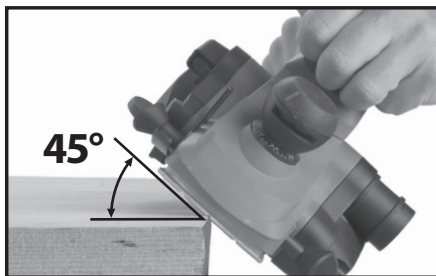
- Vždy hoblík při práci držte tak, aby ochranný trn byl sklapnutý a hoblík aby plochou zcela přiléhala k ploše opracováváného materiálu, jinak hrozí nebezpečí vzpříčení a poranění.
- Hoblování jde snáze, je-li obrobek upevněn v nakloněné poloze tak, aby bylo možné vést hoblík „seshora dolů“.
- Hoblík má téměř konstantní otáčky i během zatížení, čímž zabraňuje ucpání hoblinám

- Kvalitu ohoblovaného povrchu určuje rychlost posunu hoblíku a hloubka úběru. Pro hrubší opracování je možné úběr zvýšit, pro dosažení nejlepší kvality povrchu je třeba úběr snížit, hoblík vést pomaleji, případně vyměnit hoblovací nože. Při opracování např. tvrdého dřeva nebo při využití celé šířky hoblovacího nože, bude pravděpodobně nutné nastavit menší hloubku úběru a současně i snížit rychlost posuvu hoblíku.
- Pouze ostré hoblovací nože dávají dobrý řezný výkon, hladký povrch a současně šetří přístroj.

ZKOSENÍ HRAN

- Na hoblovací ploše hoblíku se nacházejí různé veliké drážky tvaru „V“ umožňující srážení (zkosení) hran materiálu.

Podle požadované šířky zkosení použijte odpovídající „V“ drážku. Nasadte hoblík V-drážkou na hranu materiálu a vedte jej s přiměřeným přitlakem po ní, viz obr. 6.

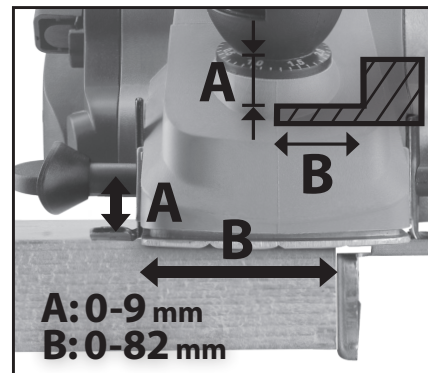


Obr. 6, zkosení hran

VYTVÁŘENÍ POLODRÁŽKY (ZANOŘOVÁNÍ)

- Polodrážkou se rozumí vyhoblovaný profil tvaru písmene „L“, jehož šířka je dána vymezením šířky hoblovací plochy hoblíku bočním vodičkem a hloubka nastavením dorazu hloubky polodrážky, viz obr.7.

1. **K hoblíku nainstalujte boční vodičko, který hoblík povede podél strany opracováváného materiálu.**
2. **Doraz hloubky polodrážky zvedněte od pracovní plochy směrem nahoru o vzdálenost, jak má být polodrážka hluboká. Postupným odhoblováním materiálu s přitlakem na boční vodičko se hoblík bude zanořovat, až dosáhne úrovně vymezené dorazem hloubky. Princip je graficky znázorněn na hoblíku EP 850 na obrázku 7.**



Obr. 7, profil polodrážky; nastavení hoblíku EP 850 pro rozměry polodrážky

Poznámka:

- Popsaný princip je u modelu hoblíku EP 1300 stejný s rozdílem rozměrů polodrážky.
- Tvorba polodrážek nalezá uplatnění při vytváření rámu kolem dveří, oken apod.

VI. Čištění a údržba

⚠ UPOZORNĚNÍ

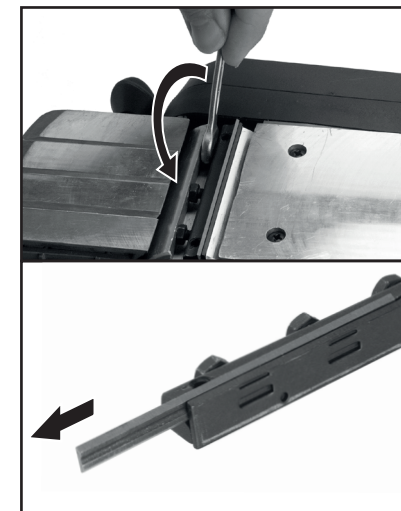
- Před jakýmkoli nastavováním, seřizováním, údržbou hoblíku odpojte přívodní kabel ze zásuvky el. napětí.
- Kryt motoru očistěte vlhkým hadříkem namočeným v roztoku saponátu. Zamezte však vniknutí vody do přístroje. K čištění nikdy nepoužívejte agresivní čisticí prostředky a prostředky s obsahem organických rozpouštědel, např. s obsahem acetonu, technického benzínu apod., neboť by došlo k poškození plastového krytu.
- Větrací otvory motoru pravidelně čistěte např. štětcem. Zanesené otvory brání proudění vzduchu, čímž dojde k přehřívání motoru hoblíku.
- Při čištění hoblíku v okolí nožů a při jejich výměně používejte ochranné pracovní rukavice, neboť hrozí pořežání.
- Hoblík nevyžaduje po dobu životnosti žádné mazání.

VÝMĚNA NOŽŮ U MODELU HOBLÍKU EP 850

- Hoblovací nůž je uložen v nosném klínu, který je vložen do zářezu ve válci. Tento klín s nožem je ve válci upevněn protitlakem matek šroubů na protilehlou stranu klínu. K uvolnění klínu z válce tedy dojde co největším zašroubováním šroubů do klínu, viz obr. 8.
- Nosný klín s nožem je uložen symetricky na protilehlých stranách válce. Vyměňujte vždy oba nože současně z důvodu stejné kvality ostroty, která má vliv na vzhled ohoblovaného povrchu a rychlost práce.

VMJMUTÍ NOŽŮ (OBR.8)

1. **Systém uchycení nože zbavte prachu a hoblin, nejlépe štětcem, aby nečistoty nezapadly do upevňovacích prvků nože.**
2. **Pro vyjmutí nosného klínu co nejvíce zašroubujte tři šrouby do nosného klínu a klín pak vyjměte ze zářezu válce.**
3. **Z nosného klínu poté vysuňte hoblovací nůž**



Obr. 8, uložení a vyjmutí hoblovacích nožů u hoblíku EP 850

VLOŽENÍ NOŽŮ

- Při vkládání nože postupujte v opačném pořadí kroků.

1. **Nový nebo naostřený hoblovací nůž zasuněte do nosného klínu tak, aby ostří nože bylo orientováno ve směru otáčení válce při uvedení hoblíku do chodu, viz šipka na straně hoblíku u válce. Výška (přesah) ostří uloženého nože je přibližně 1,6 mm.**
2. **Nosný klín vložte do zářezu válce a srovnejte jej tak, aby byl umístěn rovnoměrně v šířce zářezu.**
3. **Klín ve válci zajistěte co největším vysroubováním tří šroubů.**

Poznámka:

- Hoblovací nůž má ostří na obou stranách, takže v případě otupení či poškození jedné strany jej lze otočit a používat druhé ostří.

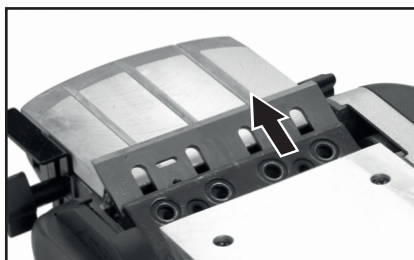
! UPOZORNĚNÍ

- Vždy vyměňujte oba nože současně originálními kusy výrobce.
- Nepoužívejte nože určené pro jiný model hoblíku, neboť nemusí být správně uchyceny a mohlo by tak dojít k jejich uvolnění během rotace válce. Rovněž jejich hmotnost musí být stejná, jinak by mohlo dojít k poškození přístroje v důsledku nesymetrické zátěže rotujícího válce.
- Nože nikdy nijak neupravujte, nezkracujte apod. Nože mohou být nabroušeny pouze odborně s použitím speciálního přístroje, ale nikoli ručním brouskem, či s použitím brusných nástavců na vrtačkách a přímých bruskách.

VÝMĚNA NOŽŮ U MODELU HOBLÍKU EP 1300 (OBR. 9)

VYJMUTÍ NOŽŮ

1. **Systém uchycení nože zbavte prachu a hoblin, nejlépe štětcem, aby nečistoty nezapadly do upevňovacích prvků nože.**
 2. **Povolte šrouby na obou stranách přítlačné destičky a prostřední šrouby zcela vysroubujte.**
 3. **Hoblovací nůž vyjměte.**
- Na válci jsou symetricky umístěny hoblovací nože dva, vždy je vyměňte oba současně z důvodu stejné kvality ostrosti, která má vliv na vzhled ohoblovaného povrchu a rychlost práce.

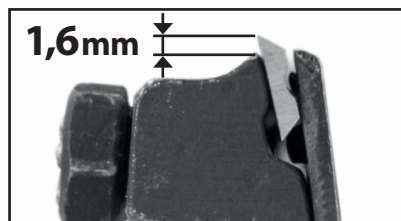


Obr. 9, vyjmutí nože u modelu hoblíku EP 1300

VLOŽENÍ NOŽŮ

- Při vkládání nože postupujte v opačném pořadí kroků.

1. **Za uvolněnou přítlačnou destičku uchycenou povolenými krajními šrouby, zasuněte nový nebo naostřený hoblovací nůž, jehož ostří musí být orientováno ve směru otáčení válce, viz šipka na straně hoblíku u válce a obr. 10.**
2. **Nůž srovnejte do vodorovné roviny a také aby přesah ostří byl přibližně 1,6 mm, viz obr. 10**



Obr. 10, přesah ostří hoblovacího nože u modelu EP 1300

3. **Našroubujte prostřední dva šrouby do přítlačné destičky a pak všechny šrouby řádně utáhněte.**

! UPOZORNĚNÍ

- Vždy vyměňujte oba nože současně originálními kusy výrobce.
- Nepoužívejte nože určené pro jiný model hoblíku, neboť nemusí být správně uchyceny a mohlo by tak dojít k jejich uvolnění během rotace válce. Rovněž jejich hmotnost musí být stejná, jinak by mohlo dojít k poškození přístroje v důsledku nesymetrické zátěže rotujícího válce.
- Nože nikdy nijak neupravujte, nezkracujte apod. Nože mohou být nabroušeny pouze odborně s použitím speciálního přístroje, ale nikoli ručním brouskem, či s použitím brusných nástavců na vrtačkách a přímých bruskách.

VÝMĚNA HNACÍHO ŘEMENE

- Hnací řemen přenáší sílu a otáčky motoru na válec s hoblovacími noži. Hnací řemen podléhá stárnutí a opotřebení a za nějaký čas bývá potřebné jej vyměnit. Hnací řemen je třeba vyměnit v případě, pokud prokluzuje při zatížení hoblíku a nepřenáší tak zcela tah motoru na válec s noži.
- Na následujícím obrázku (obr.11) je zobrazen nasazený hnací řemen u modelu hoblíku EP 850. U modelu EP 1300 je princip stejný.

1. **Odšroubujte šrouby krytu hnacího řemene a kryt sejměte.**
2. **Na hnací a poháněné kolo nasadte hnací řemen tak, aby podélné drážky na vnitřní straně řemene řádně dosedly drážek kol.**
3. **Kryt řemene nasadte zpět a zajistěte šrouby.**



Obr. 11, hnací řemen u modelu hoblíku EP 850

! UPOZORNĚNÍ

- použijte originální hnací řemen výrobce pro daný model hoblíku. Jejich objednávací čísla jsou v tabulce s náhradním příslušenstvím.
- Pro správnou funkci řemene je nutné, aby podélné drážky na vnitřní straně řemene byly řádně usazeny v drážkách hnacího a poháněného kola.

KONTROLA/VÝMĚNA UHLÍKŮ

- Pokud je během chodu nářadí patrně jiskření uvnitř nebo je-li jeho chod nepravdivý, nechte v autorizovaném servisu značky Extol zkontrolovat opotřebení uhlíkových kartáčů, které se nacházejí uvnitř nářadí. Kontrolu a výměnu smí provádět pouze autorizovaný servis značky Extol. Servisní místa naleznete na webových stránkách v úvodu návodu. Uhlíky musí být vyměněny originálními kusy.

- Z bezpečnostních důvodů a z důvodu uznání záruky smí být pro opravu hoblíku použity pouze originální díly výrobce a výrobek musí být opraven výhradně v autorizovaném servisu značky Extol (servisní místa naleznete na webových stránkách v úvodu návodu).
- V případě reklamace se obraťte na prodejce, u kterého jste výrobek zakoupili nebo na autorizovaný servis značky Extol.

VII. Bezpečnostní pokyny pro práci s hoblíkem

- **Zamezte používání hoblíku fyzicky, duševně, mentálně nezpůsobilými osobami, nepoučenými osobami a dětmi. Ani vy sami tak nečiňte. Zajistěte, aby si děti s hoblíkem nehrály.**
- **Před odložením hoblíku vyčkejte, až se válec s noži zcela zastaví.** Odkrytý rotující válec se může dostat do styku s podložkou, v důsledku čehož může dojít ke ztrátě kontroly a vážnému poranění.
- **Hoblík držte za izolované úchopové povrchy, neboť rotující válec může zasáhnout vlastní napájecí kabel.** Poškození kabelu pod proudem může způsobit, že pod proudem budou i kovové části hoblíku, což může vést k úrazu uživatele elektrickým proudem.
- **Použijte svorky nebo jiný praktický způsob, kterým zabezpečíte a podepřete obrobek na stabilní základně.** Držení obrobku rukou nebo proti tělu vede k jeho nestabilitě a může vést ke ztrátě kontroly.
- **Případá-li to v úvahu, k vyhledání skrytých elektrických či jiných rozvodných vedení použijte vhodný detektor kovu a elektřiny.** Narušení těchto rozvodných vedení může vést ke zranění, výbuchu, požáru a hmotným škodám.
- **Hoblík vedte proti obrobku vždy zapnutý, jinak hrozí nebezpečí zpětného rázu.**

VIII. Všeobecné bezpečnostní pokyny

Tento „Návod k použití“ udržujte v dobrém stavu a ponechávejte jej uložen u výrobku, aby se s ním, v případě potřeby, mohla obsluha výrobku opětovně seznámit. Pokud výrobek komukoli půjčujete nebo jej prodáváte, nikdy k němu nezapomeňte přiložit též kompletní návod k použití.

Toto Upozornění se používá v celé příručce:

⚠ UPOZORNĚNÍ!

Toto upozornění se používá pro pokyny, jejichž neposlechnutí může vést k úrazu elektrickým proudem, ke vzniku požáru a/nebo k vážnému zranění osob

⚠ VÝSTRAHA!

Přečtěte si všechny pokyny. Nedodržení veškerých následujících pokynů může vést k úrazu elektrickým proudem, ke vzniku požáru a/nebo k vážnému zranění osob. Dále může používání, které je v rozporu s tímto návodem, zapříčinit ztrátu záruky na výrobek. Výrazem „elektrické nářadí“ ve všech dále uvedených výstražných pokynech je myšleno jak elektrické nářadí napájené (pohyblivým přívodem) ze sítě, tak nářadí napájené z baterií (bez pohyblivého přívodu).

Zapamatujte si a uschovejte tyto pokyny!

1) PRACOVNÍ PROSTŘEDÍ

- Udržujte pracoviště v čistotě a dobře osvětlené. Nepořádek a tmavá místa na pracovišti bývají příčinou nehod.
- Nepoužívejte elektrické nářadí v prostředí s nebezpečím výbuchu, kde se vyskytují hořlavé kapaliny, plyny nebo prach. V elektrickém nářadí vznikají jiskry, které mohou zapálit prach nebo výpary.
- Při používání elektrického nářadí zamezte přístup dětí a dalších osob. Budete-li vyrušováni, můžete ztratit kontrolu nad prováděnou činností.

2) ELEKTRICKÁ BEZPEČNOST

- Vidlice pohyblivého přívodu elektrického nářadí musí odpovídat síťové zásuvce. Nikdy jakýmkoliv způsobem neupravujte vidlici. S nářadím, které má ochranné spojení se zemí, nikdy nepoužívejte žádné zásuvkové adaptéry. Vidlice, které nejsou znehodnoceny úpravami, a odpovídající zásuvky omezí nebezpečí úrazu elektrickým proudem.
- Vyvarujte se dotyku těla s uzemněnými předměty, jako např. potrubí, tělesa ústředního topení, sporáky

a chladničky. Nebezpečí úrazu elektrickým proudem je větší, je-li vaše tělo spojené se zemí.

c) Nevystavujte elektrické nářadí dešti, vlhku nebo mokru. Vnikne-li do elektrického nářadí voda, zvyšuje se nebezpečí úrazu elektrickým proudem.

d) Nepoužívejte pohyblivý přívod k jiným účelům. Nikdy nenoste a netahajte elektrické nářadí za přívod ani nevytrhávejte vidlici ze zásuvky tahem za přívod. Chraňte přívod před horkem, mastnotou, ostrými hranami a pohyblivými se částmi. Poškozené nebo zamotané přívody zvyšují nebezpečí úrazu elektrickým proudem.

e) Je-li elektrické nářadí používáno venku, používejte prodlužovací přívod vhodný pro venkovní použití. Používání prodlužovacího přívodu pro venkovní použití omezuje nebezpečí úrazu elektrickým proudem.

f) Používáte-li elektrické nářadí ve vlhkých prostorech, používejte napájení chráněné proudovým chráničem (RCD). Používání RCD omezuje nebezpečí úrazu elektrickým proudem.

3) BEZPEČNOST OSOB

- Při používání elektrického nářadí buďte pozorní, věnujte pozornost tomu, co právě děláte, soustřeďte se a střízlivě uvažujte. Nepracujte s elektrickým nářadím, jste-li unaveni nebo jste-li pod vlivem drog, alkoholu nebo léků. Chvilková nepozornost při používání elektrického nářadí může vést k vážnému poranění osob.
- Používejte ochranné pomůcky. Vždy používejte ochranu očí. Ochranné pomůcky jako např. respirátor, bezpečnostní obuv s protiskluzovou úpravou, tvrdá pokrývka hlavy nebo ochrana sluchu, používané v souladu s podmínkami práce, snižují nebezpečí poranění osob.
- Vyvarujte se neúmyslného spuštění. Ujistěte se, zda je spínač při zapojování vidlice do zásuvky vypnutý. Přenášení nářadí s prstem na spínači nebo zapojování vidlice nářadí se zapnutým spínačem může být příčinou nehod.
- Před zapnutím nářadí odstraňte všechny seřizovací nástroje nebo klíče. Seřizovací nástroj nebo klíč, který ponecháte připraven k otáčející se části elektrického nářadí, může být příčinou poranění osob.
- Pracujte jen tam, kam bezpečně dosáhnete. Vždy udržujte stabilní postoj a rovnováhu. Budete tak lépe ovládat elektrické nářadí v nepředvídaných situacích.
- Oblékejte se vhodným způsobem. Nepoužívejte volné oděvy ani šperky. Dbejte, aby vaše vlasy, oděv a rukavice byly dostatečně daleko od pohyblivých se částí. Volné oděvy, šperky a dlouhé vlasy mohou být zachyceny pohyblivými se částmi.

g) Jsou-li k dispozici prostředky pro připojení zařízení k odsávání a sběru prachu, zajistěte, aby taková zařízení byla připojena a správně používána. Použití těchto zařízení může omezit nebezpečí způsobená vznikajícím prachem.

4) POUŽÍVÁNÍ ELEKTRICKÉHO NÁŘADÍ A PÉČE O NĚ

- Nepřetěžujte elektrické nářadí. Používejte správné nářadí, které je určené pro prováděnou práci. Správné elektrické nářadí bude lépe a bezpečněji vykonávat práci, pro kterou bylo konstruováno.
- Nepoužívejte elektrické nářadí, které nelze zapnout a vypnout spínačem. Jakékoliv elektrické nářadí, které nelze ovládat spínačem, je nebezpečné a musí být opraveno.
- Odpojte nářadí vytažením vidlice ze síťové zásuvky před jakýmkoliv seřizováním, výměnou příslušenství nebo před uložením nepoužívaného elektrického nářadí. Tato preventivní bezpečnostní opatření omezují nebezpečí nahodilého spuštění elektrického nářadí.
- Nepoužívané elektrické nářadí ukládejte mimo dosah dětí a nedovoďte osobám, které nebyly seznámeny s elektrickým nářadím nebo s těmito pokyny, aby nářadí používaly. Elektrické nářadí je v rukou nezkušených uživatelů nebezpečné.
- Udržujte elektrické nářadí. Kontrolujte seřizení pohyblivých se částí a jejich pohyblivost, soustřeďte se na praskliny, zlomené součásti a jakékoliv další okolnosti, které mohou ohrozit funkci elektrického nářadí. Je-li nářadí poškozeno, před dalším používáním zajistěte jeho opravu. Mnoho nehod je způsobeno nedostatečně udržovaným elektrickým nářadím.
- Řezací nástroje udržujte ostré a čisté. Správně udržované a naostřené řezací nástroje s menší pravděpodobností zachytí za materiál nebo se zablokují a práce s nimi se snáze kontroluje.
- Elektrické nářadí, příslušenství, pracovní nástroje atd. používejte v souladu s těmito pokyny a takovým způsobem, jaký byl předepsán pro konkrétní elektrické nářadí, a to s ohledem na dané podmínky práce a druh prováděné práce. Používání elektrického nářadí k provádění jiných činností, než pro jaké bylo určeno, může vést k nebezpečným situacím.

5) SERVIS

Opravy vašeho elektrického nářadí svěřte kvalifikované osobě, které bude používat identické náhradní díly. Tímto způsobem bude zajištěna stejná úroveň bezpečnosti elektrického nářadí jako před opravou.

IX. Odkaz na štítek a symboly



	Před použitím si přečtěte návod k použití.
	Odpovídá požadavkům EU.
	Symbol druhé třídy ochrany - dvojitá izolace.
	Při práci používejte ochranu zraku, sluchu a dýchacích cest.
	Symbol elektroodpadu. Nepoužitelný výrobek nevyhazujte do směsného odpadu, ale odevzdejte jej k ekologické likvidaci.
Sériové číslo	Vyjadřuje rok a měsíc výroby a číslo výrobní série výrobku

X. Skladování

- Očištěný přístroj skladujte nejlépe v originálním obalu uloženém na suchém místě mimo dosah dětí. Nářadí chraňte před přímým slunečním zářením a sálavými zdroji tepla.

XI. Likvidace odpadu

- Obalové materiály vyhodte do příslušného kontejneru na tříděný odpad.
- Výrobek obsahuje elektrické součásti, které jsou nebezpečným odpadem. Podle evropské směrnice 2012/19 EU se elektrická a elektronická zařízení nesmějí vyhazovat do směsného odpadu, ale je nezbytné je odevzdat k ekologické likvidaci na k tomu určená sběrná místa. Informace o těchto místech obdržíte na obecním úřadě.



XII. Záruční lhůta a podmínky

ODPOVĚDNOST ZA VADY (ZÁRUKA)

Dne 1.1.2014 vstoupil v účinnost zákon č. 89/2012 Sb. ze dne 3. února 2012 a k tomuto datu se ruší zákony 40/1964 Sb.; 513/1991 Sb. a 59/1998 Sb. ve znění pozdějších předpisů. Firma Madal Bal a.s. v souladu s tímto zákonem přebírá odpovědnost za vady na Vámi zakoupený výrobek po dobu 2 let od data prodeje. Uplatnění nároku na bezplatnou záruční opravu se řídí zákonem č. 89/2012 Sb. Při splnění níže uvedených obchodních podmínek, které jsou v souladu s tímto zákonem, Vám výrobek bezplatně opraví smluvní servis firmy Madal Bal, a.s.

ZÁRUČNÍ PODMÍNKY

- 1) Prodávající je povinen spotřebiteli zboží předvést (pokud to jeho povaha umožňuje) a vystavit doklad o koupi v souladu se zákonem. Všechny údaje v dokladu o koupi musí být vypsány nesmazatelným způsobem v okamžiku prodeje zboží.
- 2) Již při výběru zboží pečlivě zvažte, jaké funkce a činnosti od výrobku požadujete. To, že výrobek nevyhovuje Vaším pozdějším technickým nárokům, není důvodem k jeho reklamaci.
- 3) Při uplatnění nároku na bezplatnou opravu musí být zboží předáno s řádným dokladem o koupi.
- 4) Pro přijetí zboží k reklamaci by mělo být pokud možno očištěno a zabaleno tak, aby při přepravě nedošlo k poškození (nejlépe v originálním obalu). V zájmu přesné diagnostiky závady a jejího dokonalého odstranění spolu s výrobkem zašlete i jeho originální příslušenství.
- 5) Servis nese odpovědnost za zboží poškozené přepravcem.
- 6) Servis dále nese odpovědnost za zaslání příslušenství, které není součástí základního vybavení výrobku. Výjimkou jsou případy, kdy příslušenství nelze odstranit z důvodu vady výrobku.
- 7) Odpovědnost za vady („záruka“) se vztahuje na skryté a viditelné vady výrobku.
- 8) Záruční opravu je oprávněn vykonávat výhradně autorizovaný servis značky Extol.
- 9) Výrobce odpovídá za to, že výrobek bude mít po celou dobu odpovědnosti za vady vlastnosti a parametry uvedené v technických údajích, při dodržení návodu k použití.

- 10) Nárok na bezplatnou opravu zaniká, jestliže:
 - a) výrobek nebyl používán a udržován podle návodu k obsluze.
 - b) byl proveden jakýkoliv zásah do konstrukce stroje bez předchozího písemného povolení vydaného firmou Madal Bal a.s. nebo autorizovaným servisem značky Extol.
 - c) výrobek byl používán v jiných podmínkách nebo k jiným účelům, než ke kterým je určen.
 - d) byla některá část výrobku nahrazena neoriginální součástí.
 - e) k poškození výrobku nebo k nadměrnému opotřebení došlo vinou nedostatečné údržby.
 - f) výrobek havaroval, byl poškozen vyšší mocí či nedbalostí uživatele.
 - g) škody vzniklé působením vnějších mechanických, teplotních či chemických vlivů.
 - h) vady byly způsobeny nevhodným skladováním, či manipulací s výrobkem.
 - i) výrobek byl používán (pro daný typ výrobku) v agresivním prostředí např. prášném, vlhkém.
 - j) výrobek byl použit nad rámec přípustného zatížení.
 - k) bylo provedeno jakékoliv falšování dokladu o koupi či reklamační zprávy.
- 11) Odpovědnost za vady se nevztahuje na běžné opotřebení výrobku nebo na použití výrobku k jiným účelům, než ke kterým je určen.
- 12) Odpovědnost za vady se nevztahuje na opotřebení výrobku, které je přirozené v důsledku jeho běžného používání, např. obroušení brusných kotoučů, nižší kapacita akumulátoru po dlouhodobém používání apod.
- 13) Poskytnutím záruky nejsou dotčena práva kupujícího, která se ke koupi věci váží podle zvláštních právních předpisů.
- 14) Nelze uplatňovat nárok na bezplatnou opravu vady, na kterou již byla prodávajícím poskytnuta sleva. Pokud si spotřebitel výrobek svépomocí opraví, pak výrobce ani prodávající nese odpovědnost za případné poškození výrobku či újmu na zdraví v důsledku neodborné opravy či použití neoriginálních náhradních dílů.

ES Prohlášení o shodě

Madal Bal a.s. • Lazy IV/3356, 760 01 Zlín • IČO: 49433717

prohlašuje,
že následně označená zařízení na základě své koncepce a konstrukce, stejně jako na trh uvedená provedení, odpovídají příslušným bezpečnostním požadavkům Evropské unie. Při námi neodsouhlasených změnách zařízení ztrácí toto prohlášení svou platnost.

**Extol Premium EP 850 a EP 1300
Elektrický hoblík 850W a 1300 W**

byl navržen a vyroben ve shodě s následujícími normami:

EN 60745-1+A11; EN 60745-2-14+A1; EN 55014-1+A1+A2; EN 55014-2+A1+A2;
EN 61000-3-2+A1+A2; EN 61000-3-3; EN 62321

a předpisy:

2006/95 EC
2004/108 EC
2006/42 EC
2000/14 EC
2011/65 EU

Ve Zlíně 6. 5. 2014



Martin Šenkýř
člen představenstva a.s.

ZÁRUČNÍ A POZÁRUČNÍ SERVIS

Pro uplatnění práva na záruční opravu zboží se obraťte na obchodníka, kde jste zboží zakoupili.

Pro pozáruční opravu se můžete také obrátit na náš autorizovaný servis.

Nejbližší servisní místa naleznete na www.extol.cz. V případě dotazů Vám poradíme na zákaznické lince **222 745 130**.

Úvod

Vážený zákazník,

ďakujeme za dôveru, ktorú ste prejavili značke Extol zakúpením tohoto výrobku. Výrobok bol podrobený testom spoľahlivosti, bezpečnosti a kvality predpísaných normami a predpismi Európskej únie.

Pokiaľ budete mať akékoľvek otázky, obráťte sa na naše poradenské centrum pre zákazníkov:

www.extol.sk Fax: +421 2 212 920 91 Tel.: +421 2 212 920 70

Výrobca: Madal Bal a. s., Průmyslová zóna Příluky 244, 76001 Zlín, Česká republika

Dátum vydania: 6. 5. 2014

I. Technické údaje

Objednávacie číslo	8893402	8893403
Typové číslo	EP 850	EP 1300
Napájacie napätie/frekvencia	230 V ~ 50 Hz	230 V ~ 50 Hz
Príkion	850 W	1300 W
Otáčky bez zaťaženia	16500 min ⁻¹	16000 min ⁻¹
Hobľovacia šírka	82 mm	110 mm
Úber	0–3 mm	0–3,5 mm
Hĺbka polodrážky	0–9 mm	0–14 mm
Hladina akustického tlaku (podľa EN ISO 3744); odchýlka K	91 ± 3 dB(A)	93 ± 3 dB(A)
Hladina akustického výkonu (podľa EN ISO 3744); odchýlka K	101 ± 3 dB(A)	104 ± 3 dB(A)
Hladina vibrácií na hl. rukoväti; odchýlka K	2,48 ± 1,5 m/s ²	5,14 ± 1,5 m/s ²
Hladina vibrácií na vedľajšej rukoväti; odchýlka K	2,48 ± 1,5 m/s ²	2,86 ± 1,5 m/s ²
Hmotnosť	3,1 kg	5,0 kg
Dvojitá izolácia	áno	áno
Krytie	IP20	IP20

Náhradné príslušenstvo

HSS hobľovacie nože 2 ks	8893402A	8893403A
Krycie doštičky na nože nože 2 ks	-	8893403B
Uhlíky 2 ks	8893402C	8893403C
Hnací remeň	8893402D	8893403D

* Uvedená hodnota vibrácií sa môže líšiť v závislosti od spôsobu práce, zaťaženia atď.

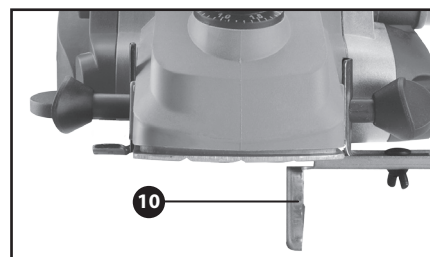
• Deklarovaná hodnota vibrácií bola zistená metódou podľa normy EN 60745, a preto táto hodnota môže byť použitá na odhad zaťaženia pracovníka vibráciami pri používaní aj iného elektrického náradia. Bude potrebné určiť bezpečnostné merania na ochranu obsluhy, ktoré sú založené na vyhodnotení zaťaženia vibráciami podľa skutočných podmienok používania náradia, pričom je treba zahrnúť dobu, keď je náradie vypnuté alebo ak je v chode a nepoužíva sa. Stanovte dodatočné opatrenia na ochranu obsluhy pred účinkami vibrácií, ktoré zahŕňajú údržbu prístroja a príslušenstva, organizáciu pracovných činností atď.

• Hladina akustického výkonu presahuje hodnotu 85 dB(A), preto pri práci s hoblíkom používajte vhodnú ochranu sluchu.

II. Charakteristika

Kompaktný a výkonný elektrický hoblík Extol Premium EP 850 a EP 1300 je určený na ručné hobľovanie, skosenie hrán a vytváranie polodrážok do dreva a drevených materiálov, napr. dosiek a trávov.

- Možnosť nastavenia úberu a hĺbky polodrážky.
- Možnosť vytvárať polodrážky s hĺbkou 9 mm alebo 14 mm podľa modelu hoblíka.
- Tri veľkosti drážok tvaru „V“ pre optimálne zrážanie hrán uľahčuje udržať uhol skosenia 45°.
- Výsuvná vložka výstupu prachu a hoblín umožňuje pripojiť vrecko na prach alebo pomocou redukcie vysávač priemyselného prachu z jednej alebo druhej strany hoblíka.
- Jednoduchá výmena výmena hobľovacích nožov.

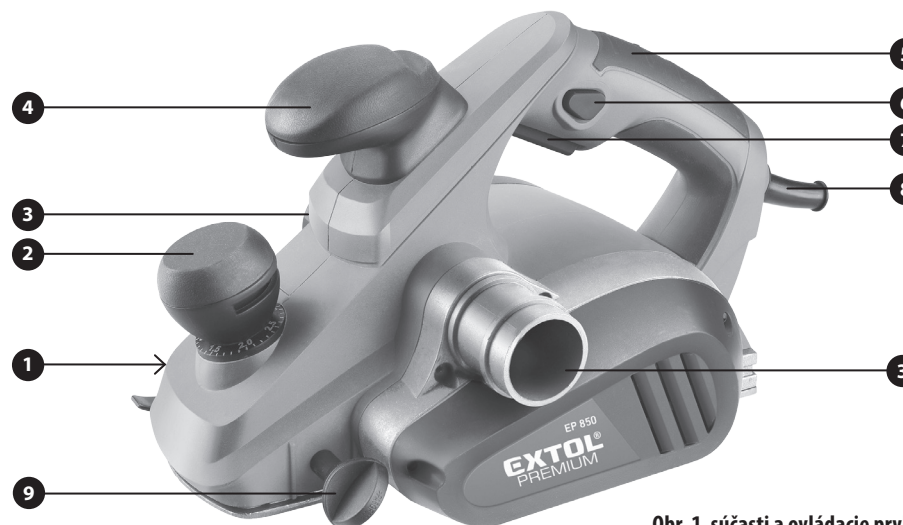
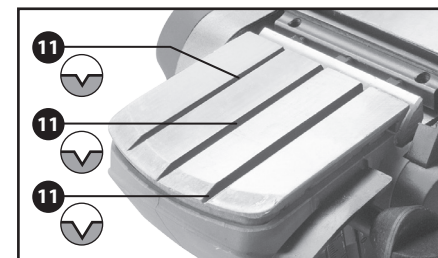


III. Súčasti a hlavné ovládacie prvky

• Súčasti a ovládacie prvky sú popisované podľa modelu hoblíka EP 850. Model EP 1300 má ovládacie prvky rovnaké.

Obr.1, pozícia-popis

- 1) Skrutka dorazu hĺbky polovičnej drážky
- 2) Skrutka na nastavenie hĺbky úberu
- 3) Výsuvná vložka výstupu prachu a hoblín
- 4) Predná rukoväť
- 5) Zadná rukoväť
- 6) Bezpečnostná poistka prevádzkového spínača
- 7) Prevádzkový spínač
- 8) Prívodný kábel
- 9) Upevňovacia skrutka bočnej vodiacej lišty
- 10) Bočná vodiaca lišta
- 11) „V“ drážky na skosenie hrán



Obr. 1, súčasti a ovládacie prvky

IV. Príprava na prácu

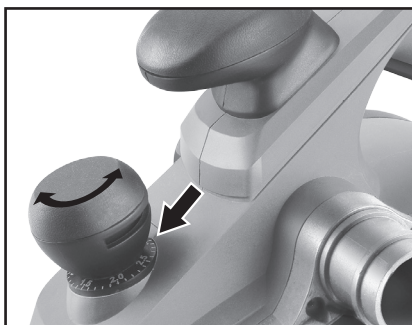
⚠ UPOZORNENIE

Pred použitím hoblíka si prečítajte celý návod na použitie. Návod nechajte priložený u výrobku, aby sa s ním obsluha mohla kedykoľvek zoznámiť. Ak náradie niekomu požičiate, priložte k nemu aj tento návod na použitie. Nedovoľte, aby sa tento návod poškodil a znehodnotil. Výrobca nenesie zodpovednosť za prípadné poranenie či vznik hmotných škôd z dôvodu nesprávneho použitia výrobku, ktoré je v rozpore s týmto návodom.

- Pred každým nastavovaním, zostavovaním, údržbou hoblíka odpojte prívodný kábel zo zásuvky el. napätia.

NASTAVENIE HĽBKY ÚBERU HOBĽOVANIA

- Položte hoblík na rovnú podložku, veľkosť úberu nastavíte postupným otáčaním skrutky na nastavenie hĺbky úberu pozri obr. 2. Malá šípka smerujúca k číslu na stupnici skrutky označuje nastavenú hodnotu.



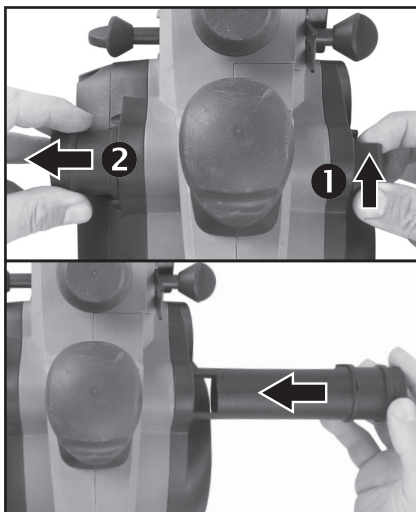
Obr.2, nastavenie úberu

ODSÁVANIE PRACHU A HOBLÍN

- Pri hobľovaní vzniká veľké množstvo prachu a prach hlavne z povrchov upravených náterom je škodlivý zdraviu. Preto pri práci používajte respirátor s vhodnou triedou filtra. Vhodný respirátor vzhľadom k povahe chemického ošetrenia spracovávaného materiálu Vám odporučia v predajni ochranných prostriedkov. Štandardne postačuje respirátor s triedou filtra P2.
- Taktiež k výstupu hoblín a prachu (obr. 1, pozícia 3) pripojte prostredníctvom vhodnej redukcie odsávacie zariadenie (vysávač priemyselného prachu) alebo plátené vrečko (pre práce menšieho rozsahu).

➔ Vrečko na prach alebo odsávacie zariadenie môžete pripojiť na tú stranu, na ktorej je umiestnená koncovka vložky výstupu hoblín a prachu.

- Na preloženie koncovky výstupu na opačnú stranu stlačte poistku na vložke, vložku potom vystrčte a vložte ju naspäť tak, aby koncovka výstupu bola z opačnej strany, pozri obr. 3. Presvedčte sa, či po vložení vložky výstupu došlo k zacvaknutiu poistky na jej konci.



Obr.3, preloženie koncovky výstupu prachu a hoblín

- Pravidelne kontrolujte naplnenie vrečka alebo zbernej nádoby odsávacieho zariadenia. Pri naplnení vypnite hoblík, vyťahnite vidlicu z zásuvky a vrečko alebo odsávacie zariadenie vyprázdňte. Pri preplnení vrečka alebo odsávacieho zariadenia môže dôjsť k upchávaniu otvoru na odvod hoblín a priestoru medzi hriadeľom nožov a telom hoblíka.

POUŽÍVANIE OSOBNÝCH OCHRANNÝCH PROSTRIEDKOV

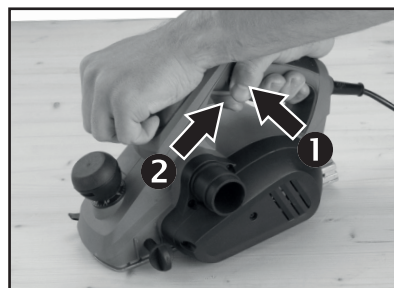
- K vyššie uvedenej ochrane dýchacích ciest pri práci používajte ochranu zraku, sluchu a rukavice. Dlhodobé vystavovanie sa intenzívnemu hluku môže spôsobiť stratu sluchu. Ochrana sluchu musí byť dostatočne účinná, aby bol hluk výrazne tlmený.

V. Spôsob práce

- Pred prvým použitím skontrolujte správne nastavenie a uloženie hobľovacieho noža, vrátane dotiahnutia upevňovacích skrutiek.

ZAPNUTIE

1. **Hoblík pevne uchopte za prednú a zadnú rukoväť** obr. 4.
2. **Stlačte bezpečnostnú poistku prevádzkového spínača (obr. 1, pozícia 6) a následne prevádzkový spínač (obr. 1, pozícia 7). Z bezpečnostných dôvodov prevádzkový spínač nemá tlačidlo aretácie.**



Obr. 4, spôsob držania hoblíka pri práci

VYPNUTIE

- Prevádzkový spínač (obr. 1, pozícia 7) uvoľníte.

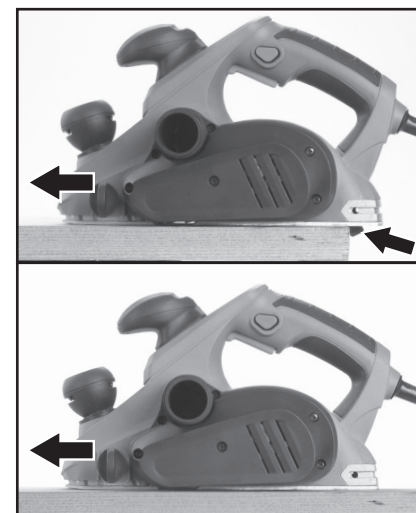
OCHRANNÝ TRŇ

- Ochranný trň umožňuje odloženie hoblíka pri prerušení pracovnej činnosti bez nebezpečenstva poškodenia spracovávaného materiálu alebo hobľovacieho noža. Ak hoblík držíte voľne v ruke, ochranný trň je pružinou samostatne vytlačený von. Po položení hoblíka na pracovnú plochu ochranný trň drží zadnú časť hoblíka stále zdvihnutú, a tak sú nože aj materiál chránené pred poškodením (obr. 5A).



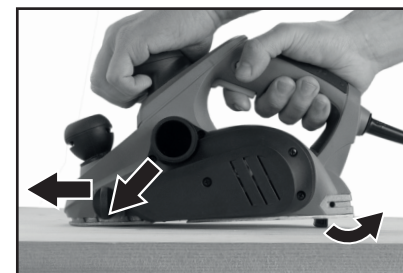
Obr. 5 A, ochranný trň

- Pri hobľovaní od okraja položte hoblík na hobľovanú plochu tak, aby ochranný trň bol mimo túto plochu. Následným vedením hoblíka po ploche dôjde k samovolnému sklopeniu trňa o hranu spracovávanej plochy, obr. 5B.



Obr. 5 B, sklopenie trňa pri hobľovaní od kraja

- Pri sklopení trňa na ľubovoľnom mieste pracovnej plochy postupujte nasledujúcim spôsobom, pozri obr. 5C:



Obr. 5C, sklopenie trňa na ploche

1. **Hoblík s vytiahnutým ochranným trňom položte na miesto polotovaru, ktoré máte ďalej opracovávať.**
2. **Hoblík zapnite.**
3. **Presuňte tlak na prednú časť hoblíka a posúvajte ho pomaly dopredu, pritom sa ochranný trň zatlačí nahor, tak že zadná časť plochy hoblíka bude priliehať k polotovaru.**
4. **Teraz môžete hoblík viesť bežným rovnomerným posunom po spracovávanom povrchu.**

⚠ UPOZORNENIE

- Ochranný trň nesmiete demontovať.

HOBLOVANIE

⚠ UPOZORNENIE

- Ak spracovávaný materiál nie je zaistený, napr. vlastnou váhou, zaistite ho vhodnými upínacími prostriedkami (napr. pomocou upínania). Nikdy ho nedržte v ruke alebo nohami.
- Pred opracovávaním materiál prezrite, či sa v ňom nenachádzajú nežiaduce predmety ako sú napr. klince, skrutky atď. Pokiaľ áno, odstráňte ich, pretože pri hobľovaní môže dôjsť k poškodeniu nožov a hoblíka.
- Aby ste si overili nastavené parametre hoblíka, overte si ich na vzorku spracovávaného materiálu. Hoblík odporúčame pokladať na rovnú drevenú podložku. Nikdy hoblík neodkladajte so zastrčeným ochranným trňom na kovovú, keramickú, betónovú, kamennú alebo inú tvrdú podložku. Ak dôjde kontaktu noža s tvrdým materiálom, môže dôjsť k jeho otupeniu alebo poškodeniu.

1. **Prednú časť hobľovacej plochy hoblíka umiestnite na povrch polotovaru tak, aby nože neprišli do kontaktu so spracovávaným povrchom.**
2. **Hoblík zapnite a počkajte, kým nože nedosiahnu správnu rýchlosť otáčania.**

⚠ UPOZORNENIE

- Hoblík nikdy neuvádzajte do chodu, ak sú nože v kontakte so spracovávaným povrchom, v opačnom prípade hrozí nebezpečenstvo spätného rázu.
3. **Hoblík plnou plochou priložte k materiálu a rovnomerne ním pohybujte smerom dopredu s miernym tlakom na zadnú časť hobľovacej plochy prístroja.**

⚠ UPOZORNENIE

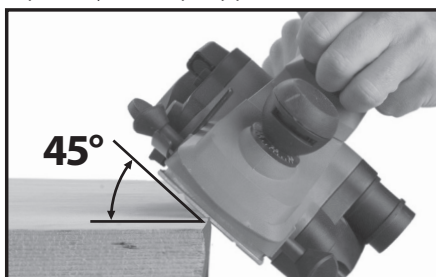
- Pri práci vždy hoblík držte tak, aby ochranný trň bol sklopený a hoblík celou svojou plochou úplne priliehal k ploche spracovávaného materiálu, inak hrozí nebezpečenstvo, že sa vzprieči a dôjde k poraneniu.
- Hobľovanie ide ľahšie, ak je polotovar upevnený v naklonenej polohe tak, aby bolo možné viesť hoblík smerom „zhora nadol“.
- Hoblík má takmer konštantné otáčky aj v priebehu zaťaženia, čím sa zabraňuje upchávaniu hoblinami.

- Kvalitu hobľovaného povrchu určuje rýchlosť posunu hoblíka a hĺbka úberu. Pri hrubšom opracovaní je možné úber zvýšiť, na dosiahnutie najlepšej kvality povrchu je treba úber znížiť, hoblík viesť pomalšie, prípadne vymeniť hobľovacie nože. Pri opracovaní napr. tvrdého dreva alebo pri využití celej šírky hobľovacieho noža, bude potrebné nastaviť menšiu hĺbku úberu a súčasne znížiť rýchlosť posunu hoblíka.
- Iba ostré hobľovacie nože dávajú dobrý rezný výkon, hladký povrch a súčasne šetria prístroj.

SKOSENIE HRÁN

- Na hobľovacej ploche hoblíka sa nachádzajú rôzne veľké drážky tvaru „V“ umožňujúce zrážanie (skosenie) hrán materiálu.

Podľa požadovanej šírky skosenia použite vhodnú drážku „V“. Nasadte hoblík V-drážku na hranu materiálu a vedte ho primeraným tlakom po nej, pozri obr. 6.

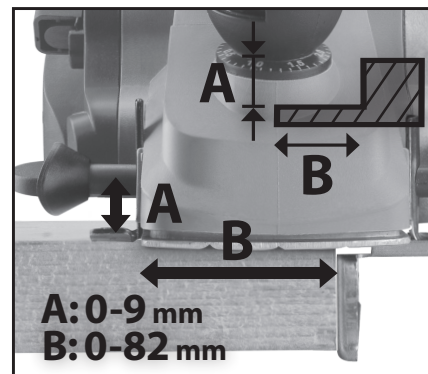


Obr. 6, skosenie hrán

VYTVÁRANIE POLOVIČNEJ DRÁŽKY (ZAHLBENIE)

- Polovičnou drážkou sa rozumie hobľovaný profil v tvare písmena „L“, ktorého šírka je daná vymedzením šírky hobľovacej plochy hoblíka bočným vodidlom a hĺbka nastavením dorazu hĺbky polovičnej drážky, pozri obr.7.

1. **K hoblíku nainštalujte bočné vodidlo, ktoré hoblík povedie pozdĺž strany opracovávaného materiálu.**
2. **Doraz hĺbky polovičnej drážky zdvihnite od pracovnej plochy smerom nahor o vzdialenosť, ako má byť polovičná drážka hlboká. Postupným odhobľovaním materiálu s prítlakom na bočné vodidlo sa hoblík bude zahlbovať, kým nedosiahne úroveň vymedzenú dorazom hĺbky. Princíp je graficky znázornený na hoblíku EP 850 na obrázku 7.**



Obr. 7, profil polodrážky; nastavenie rozmerov polodrážky na hoblíku

Poznámka:

- Popísaný princíp je u modelu hoblíka EP 1300 rovnaký s rozdielom rozmerov polovičnej drážky.
- Tvorba polovičných drážok nachádza uplatnenie pri vytváraní rámov okolo dverí, okien atď.

VI. Čistenie a údržba

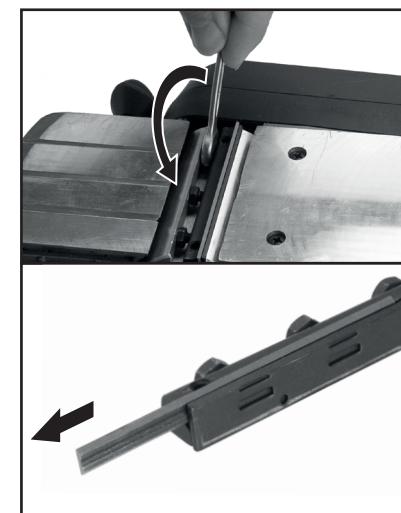
⚠ UPOZORNENIE

- Pred každým nastavením, zostavovaním, údržbou hoblíka odpojte prívodný kábel zo zásuvky el. napätia.
 - Kryt motora očistite vlhkou handričkou namočenou v roztoku saponátu. Zabráňte vniknutiu vody do prístroja. Na čistenie nikdy nepoužívajte agresívne čistiace prostriedky a prostriedky s obsahom organických rozpúšťadiel, napr. s obsahom acetónu, technického benzínu atď., pretože by došlo k poškodeniu plastového krytu.
 - Vetracie otvory motora musíte pravidelne čistiť napr. štetcom. Zanesené otvory bránia prúdeniu vzduchu, a tak dochádza k prehriatiu motora hoblíka.
 - Na očistenie hoblíka v okolí nožov a pri ich výmene používajte ochranné pracovné rukavice, pretože by ste sa mohli poraziť.
 - Hoblík nevyžaduje po dobu životnosti žiadne mazanie.
- ### VÝMENA NOŽOV U MODELU HOBLÍKA EP 850
- Hobľovací nôž je uložený v nosnom klíne, ktorý je vložený do zárezu vo valci. Tento klin s nožom je vo valci upevnený protitlakom matíc skrutiek na protiláhlú stranu klinu. K uvoľneniu klinu valca dôjde dôjde po čo najsilnejšom zaskrutkovaní skrutiek do klinu, pozri obr. 8.

- Nosný klin s nožom je uložený symetricky na protiláhlých stranách valca. Vymieňajte vždy oba nože súčasne z dôvodu rovnakej kvality ostroti, ktorá má vplyv na vzhľad hobľovaného povrchu a rýchlosť práce.

VYŇÍMANIE NOŽOV (OBR.8)

1. **Systém uchytenia noža zbavte prachu a hoblín, najlepšie štetcom, aby nečistoty nezapadli do upevňovacích prvkov noža.**
2. **Vyňatie nosného klinu prevediete zaskrutkovaním troch skrutiek do nosného klinu a klin potom môžete vyňať zo zárezu valca.**
3. **Z nosného klinu potom vystrčte hobľovací nôž.**



Obr. 8, uloženie a vyňatie hobľovacích nožov u hoblíka EP 850

VKLADANIE NOŽOV

- Pri vkladaní noža postupujte v opačnom poradí krokov.
1. **Nový alebo naostrý hobľovací nôž zastrčte do nosného klinu tak, aby ostrie noža bolo orientované podľa smeru otáčania valca pri uvedení hoblíku do chodu, pozri šípka z boku hoblíku pri valci. Výška (presah) ostria uloženého noža je približne 1,6 mm.**
 2. **Nosný klin vložte do zárezu vo valci a zarovnajete ho tak, aby bol umiestnený rovnomerne v šírke zárezu.**
 3. **Klin vo valci zaistite čo najväčším vyskrutkovaním troch skrutiek.**

Poznámka:

- Hobľovací nôž má ostrie na oboch stranách, takže v prípade otupenia alebo poškodenia jednej strany ho môžete otočiť a používať druhé ostrie.

! UPOZORNENIE

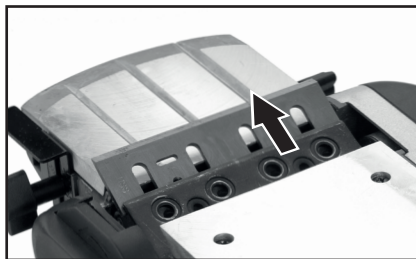
- Vždy vymieňajte oba nože súčasne za originálne kusy od výrobcu.
- Nepoužívajte nože určené pre iný model hobľníka, pretože by nemuseli byť správne uchytené a mohlo by dôjsť k ich uvoľneniu v priebehu rotácie valca. Taktiež ich hmotnosť musí byť rovnaká, inak by mohlo dôjsť k poškodeniu prístroja z dôvodu nesymetrickej záťaže rotujúceho valca.
- Nože nikdy žiadnym spôsobom neupravujte, neskracujte atď. Nože môžete brúsiť iba odborné s použitím špeciálneho prístroja, ale nesmiete použiť ručnú brúsku alebo brúsiť pomocou brúsnych nadstavcov na vrtačkách a priamych brúskach.

VÝMENA NOŽOV U MODELU HOBLÍKA EP 1300 (OBR. 9)

VYŇÍMANIE NOŽOV

1. **Systém uchytenia noža zbavte prachu a hoblín, najlepšie štetcom, aby nečistoty nezapadli do upevňovacích prvkov noža.**
2. **Uvoľnite skrutky na oboch stranách prítlačnej doštičky a skrutky uprostred úplne vyskrutkujte.**
3. **Hobľovací nôž vytiahnite.**

- Na valci sú symetricky umiestnené dva hobľovacie nože, vymieňajte ich vždy oba zároveň z dôvodu rovnakej kvality ostroti, ktorá má vplyv na vzhľad hobľovaného povrchu a rýchlость práce.

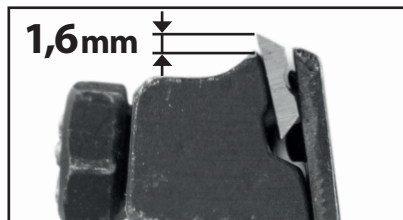


Obr. 9, vyňatie noža u modelu hobľníka EP 1300

VKLADANIE NOŽOV

- Pri vkladaní noža postupujte v opačnom poradí krokov.

1. **Za uvoľnenú prítlačnú doštičku prichytenú pomocou uvoľnených krajných skrutiek zastrčte nový alebo naostrený hobľovací nôž, ktorého ostrie musí byť orientované podľa smeru otáčania valca, pozri šípka na boku hobľníka pri valci a obr.10.**
2. **Nôž zarovnajzte do vodorovnej roviny, aby presah ostria bol približne 1,6 mm, pozri obr.10**



Obr. 10, presah ostria hobľovacieho noža u modelu EP 1300

3. **Do prítlačnej doštičky naskrutkujte dve prostredné skrutky a potom všetky skrutky riadne pritiahnite.**

! UPOZORNENIE

- Vždy vymieňajte oba nože súčasne za originálne kusy od výrobcu.
- Nepoužívajte nože určené pre iný model hobľníka, pretože by nemuseli byť správne uchytené a mohlo by dôjsť k ich uvoľneniu v priebehu rotácie valca. Taktiež ich hmotnosť musí byť rovnaká, inak by mohlo dôjsť k poškodeniu prístroja z dôvodu nesymetrickej záťaže rotujúceho valca.
- Nože nikdy žiadnym spôsobom neupravujte, neskracujte atď. Nože môžete brúsiť iba odborné s použitím špeciálneho prístroja, ale nesmiete použiť ručnú brúsku alebo brúsiť pomocou brúsnych nadstavcov na vrtačkách a priamych brúskach.

VÝMENA HNAČIEHO REMEŇA

- Hnací remeň prenáša silu a otáčky motora na valec s hobľovacími nožmi. Hnací remeň podlieha starnutiu a opotrebeniu a za nejaký čas bude potrebné ho vymeniť. Hnací remeň bude potrebné vymeniť v tom prípade, že prešmykáva pri zaťažení hobľníka a neprenáša tak úplne ťah motora na valec s nožmi.

- Na nasledujúcom obrázku (obr.11) je zobrazený nasadený hnací remeň na modele hobľníka EP 850. Na modele EP 1300 je princíp rovnaký.

1. **Odskrutkujte skrutky krytu hnacieho remeňa a kryt dajte dolu.**
2. **Na hnacie a poháňané koleso nasadzte hnací remeň tak, aby pozdĺžne drážky na vnútornej strane remeňa riadne dosadli do drážok kolies.**
3. **Kryt remeňa nasadzte naspäť a zaistite skrutkami.**



Obr. 11, hnací remeň na modele hobľníka EP 850

! UPOZORNENIE

- Vždy používajte originálny hnací remeň od výrobcu pre daný model hobľníka. Objednávacie čísla sú v tabuľke s náhradným príslušenstvom.
- Pre správnu funkciu remeňa je potrebné, aby pozdĺžne drážky na vnútornej strane remeňa boli riadne usadené v drážkach hnacieho a poháňaného kolesa.

KONTROLA/VÝMENA UHLÍKOV

- Ak je v priebehu chodu náradia viditeľné iskrenie vo vnútri alebo ak je jeho chod nepravidelný, nechajte v autorizovanom servise značky Extol skontrolovať opotrebovanie uhlíkových kartáčov, ktoré sa nachádzajú vo vnútri náradia. Kontrolu a výmenu môže prevádzkať iba autorizovaný servis značky Extol. Servisné miesta nájdete na webových stránkach uvedených v úvode návodu. Uhlíky musíte vymeniť za originálne kusy.
- Z bezpečnostných dôvodov a z dôvodu uznania záruky môžu byť na opravu hobľníka použité iba originálne diely od výrobcu a výrobok musí byť opravený výhradne v autorizovanom servise značky Extol (servisné miesta nájdete na webových stránkach v úvode návodu).
- V prípade reklamácie sa obráťte na predajcu, u ktorého bol výrobok zakúpený alebo na autorizovaný servis značky Extol.

VII. Bezpečnostné pokyny k práci s hobľníkom

- **Nedovoľte, aby hobľník používali osoby fyzicky, duševne, mentálne nespôsobilé, osoby nepoučené a deti. Ani vy sami tak nepostupujte. Zaistíte, aby sa s hobľníkom nehrali deti.**
- **Skôr než hobľník odložíte, počkajte, kým sa valec s nožmi úplne nezastaví.** Odkrytý rotujúci valec sa môže dostať do styku s podložkou, a môže tak dôjsť ku strate kontroly a vážnemu poraneniu.
- **Hobľník držte za izolované povrchy na uchopenie, pretože rotujúci valec môže zasiahnuť vlastný napájací kábel.** Poškodenie kábla pod prúdom môže spôsobiť, že pod prúdom budú i kovové časti hobľníka, čo môže viesť k úrazu užívateľa elektrickým prúdom.
- **Použite svorky alebo iný praktický spôsob, ktorým zabezpečíte a podopriete polotovar na stabilnej základni.** Držanie polotovaru rukou alebo proti telu vedie k jeho nestabilite a môže spôsobiť stratu kontroly.
- **Ak to bude možné, na vyhľadávanie skrytých elektrických alebo iných rozvodov použite vhodný detektor na kov a elektrický prúd.** Narušenie týchto rozvodových vedení môže spôsobiť zranenie, výbuch, požiar a hmotné škody.
- **Hobľník vedte proti polotovaru vždy zapnutý, v opačnom prípade hrozí nebezpečenstvo spätného rázu.**

VIII. Všeobecné bezpečnostné pokyny

Tento „Návod na použitie“ udržiavajte v dobrom stave a ponechávajte ho uložený u výrobku, aby sa s ním, v prípade potreby mohla obsluha výrobku znovu zoznámiť. Ak výrobok niekomu požičiavate alebo ho predávate, nikdy k nemu tiež nezabudnite priložiť kompletný návod na použitie.

TIETO UPOZORNENIA SÚ OBSAHOM KAŽDEJ PRÍRUČKY:

! UPOZORNENIE

Toto upozornenie sa používa pri pokynoch, ktorých nesplnenie môže viesť k úrazu elektrickým prúdom, k vzniku požiaru alebo k vážnemu zraneniu osôb.

⚠ VÝSTRAHA!

Prečítajte si všetky pokyny. Nedodržanie všetkých nasledujúcich pokynov môže viesť k úrazu elektrickým prúdom, k vzniku požiaru a/alebo k vážnemu zraneniu osôb. Ďalej môže používanie, ktoré je v rozpore s týmto návodom, zapríčiniť stratu záruky na výrobok. Výrazom „elektrické náradie“ vo všetkých ďalej uvedených výstražných pokynoch je myslené elektrické náradie napájané (pohyblivým príivodom) zo siete, aj náradie napájané z batérií (bez pohyblivého príivodu).

PAMÄTAJTE SI A USCHOVAJTE TIETO POKYNY

1) Pracovné prostredie

a) Udržujte pracovné prostredie čisté a dobre osvetlené. Neporiadok a tmavé miesta na pracovisku bývajú príčinou nehôd.

b) Nepoužívajte elektrické náradie v prostredí, kde hrozí nebezpečenstvo výbuchu, kde sa vyskytujú horúce kvapaliny, plyny alebo prach. V elektrickom náradí vznikajú iskry, ktoré môžu zapáliť prach alebo výpary.

c) Pri používaní elektrického náradia zabráňte v prístupe deťom a ďalším osobám. Ak budete ruše- ní, môžete stratiť kontrolu nad vykonávanou činnosťou.

2) Elektrická bezpečnosť

a) Vidlice pohyblivého príivodu elektrického náradia musia vyhovovať sieťovej zásuvke. Nikdy žiadnym spôsobom neupravujte vidlicu. Spolu s náradím, ktoré má ochranu uzemnením, nikdy nepoužívajte žiadne zásuvkové adaptéry. Vidlice, ktoré nie sú znehodnotené úpravami, a zodpovedajúce zásuvky obmedzia nebezpečenstvo úrazu elektrickým prúdom.

b) Vyvarujte sa dotyku tela s predmetmi, ktoré sú uzemnené, ako je napr. potrubie, teleso ústredného vykurovania, šporáky a chladničky. Nebezpečenstvo úrazu elektrickým prúdom je väčšie, ak je vaše telo spojené zo zemou.

c) Elektrické náradie nenechávajte na daždi, vlhku alebo v mokrom prostredí. Ak sa do elektrického náradia dostane voda, zvýši sa nebezpečenstvo úrazu elektrickým prúdom.

d) Pohyblivý príivod nepoužívajte na žiadne ďalšie účely. Nikdy nenoste a neťahajte elektrické náradie za príivod ani nevytrhávajte vidlicu zo zásuvky ťahom za príivod. Chránite príivod pred

teplom, masntotou, ostrými hranami a pohybu- júcimi sa časťami. Poškodené alebo zamotané príivody zvyšujú nebezpečenstvo úrazu elektrickým prúdom.

e) Ak elektrické náradie používate vonku, používajte predlžovací kábel vhodný na vonkajšie použitie. Používanie predlžovacieho príivodu na vonkajšie použitie obmedzuje nebezpečenstvo úrazu elektrickým prúdom.

f) Ak používate elektrické náradie vo vlhkých priestoroch, používajte napájanie chránené prúdovým chráničom (RCD). Používanie RCD zabránuje nebezpečenstvu úrazu elektrickým prúdom.

3) Bezpečnosť osôb

a) Pri používaní elektrického náradia buďte pozorný, venujte pozornosť tomu, čo práve robíte, sústreďte sa a triezvo uvažujte. S elektrickým náradím nepracujte ak ste unavený, alebo ak ste pod vplyvom drôg, alkoholu alebo liekov. Chvilková nepozornosť pri používaní elektrického náradia môže viesť k vážnemu poraneniu osôb.

b) Používajte ochranné pomôcky. Vždy používajte ochranu očí. Ochranné pomôcky ako je napr. respirátor, bezpečnostná obuv s úpravou proti šmyku, tvrdá pokrývka hlavy alebo ochrana sluchu, používané v súlade s podmienkami práce, znižujú nebezpečenstvo poranenia osôb.

c) Zabráňte neúmyselnému spusteniu. Skontrolujte, či je spínač pri zapájaní vidlice do zásuvky vypnutý. Prenásanie náradia s prstom na spínači alebo zapájanie vidlice náradia so zapnutým spínačom môže byť príčinou nehôd.

d) Skôr ako náradie zapnete, odstráňte všetky nastavovacie nástroje alebo kľúče. Nastavovací nástroj alebo kľúč, ktorý necháte pripavený k otáčajúcej sa časti elektrického náradia, môže byť príčinou poranenia osôb.

e) Pracujte len tam, kde bezpečne dosiahnete. Udržujte vždy stabilný postoj a rovnováhu. Budete tak lepšie ovládať elektrické náradie v nepredvídateľných situáciách.

f) Vhodne sa oblečte. Nepoužívajte voľné odevy ani šperky. Dbajte na to, aby vaše vlasy, odev a rukavice boli v dostatočnej vzdialenosti od pohyblivých sa častí. Voľné odevy, šperky a dlhé vlasy môžu zachytiť pohyblivé sa časti.

g) Ak sú k dispozícii prostriedky na pripojenie zariadenie na odsávanie a zachytávanie prachu, zaistite, aby také zariadenia boli pripojené

a správne používané. Používanie týchto zariadení môže obmedziť nebezpečenstvo spôsobené vznikajúcim prachom.

4) Používanie elektrického náradie a starostlivosť o náradie

a) Nepreťažujte elektrické náradie. Používajte správne náradie, ktoré je určené na vykonávanú prácu. Správne elektrické náradie bude lepšie a bezpečnejšie vykonávať prácu, na ktorú bolo skonštruované.

b) Nepoužívajte elektrické náradie, ktoré nejde zapnúť a vypnúť spínačom. Každé elektrické náradie, ktoré nejde ovládať spínačom, je nebezpečné a musí byť opravené.

c) Náradie pred každým nastavením, výmenou príslušenstva alebo pred uskladnením odpojte vyťahnutím vidlice zo sieťovej zásuvky. Tieto preventívne bezpečnostné opatrenia obmedzujú nebezpečenstvo náhodného spustenia elektrického náradia.

d) Nepoužívané elektrické náradie uskladňujte mimo dosahu detí a nedovoľte osobám, ktoré neboli zoznámené s elektrickým náradím alebo s týmito pokynmi, aby náradie používali. Elektrické náradie je v rukách neskúsených užívateľov nebezpečné.

e) Elektrické náradie udržiavajte v dobrom technickom stave. Kontrolujte nastavenie pohyblivých sa častí a ich pohyblivosť, zameriavajte sa na praskliny, zlomené súčasti a akékoľvek ďalšie okolnosti, ktoré by mohli ohroziť funkčnosť elektrického náradia. Ak je náradie poškodené, pred ďalším použitím zaistite jeho opravu. Mnoho nehôd je spôsobených nedostatočnou údržbou elektrického náradia.

f) Rezacie nástroje udržiavajte ostré a čisté. Správne udržiavané a nabrúsené rezacie nástroje sa zachytia alebo zablokujú o materiál s oveľa menšou pravdepodobnosťou a práca s nimi sa ľahšie kontroluje.

g) Elektrické náradie, príslušenstvo, pracovné nástroje atď, používajte v súlade s týmito pokynmi, takým spôsobom, aký je predpísaný pre konkrétne elektrické náradie, a to s ohľadom na dané podmienky práce a druh vykonávanej práce. Používanie elektrického náradia na vykonávanie iných činností, než tých pre ktoré bolo určené, môže viesť k nebezpečným situáciám.

5) Servis

a) Opravy vášho elektrického náradia zverte kvalifikovanej osobe, ktorá bude používať identické náhradné diely. Tak bude zaistená rovnaká úroveň bezpečnosti elektrického náradia, ako bola pred jeho opravou.

IX. Odkaz na štítok a symboly



	Pred použitím si prečítajte návod na použitie.
	Vyhovuje požiadavkám EU.
	Symbol druhej triedy ochrany - dvojité izolácia.
	Pri práci používajte ochranu zraku, sluchu a dýchacích ciest.
	Symbol elektrického odpadu. Nepoužitelný výrobok nevyhadzujte do komunálneho odpadu, ale odovzdajte ho na ekologickú likvidáciu.
Sériové číslo	Vyjadruje rok, mesiac výroby a číslo výrobné série výrobku.

X. Skladovanie

Očistený prístroj skladujte, pokiaľ to bude možné, v originálnom obale, uloženom na suchom mieste mimo dosahu detí. Chránite náradie pred priamym slnečným žiarením a sálavými zdrojmi tepla.

XI. Likvidácia odpadu

- Obaly od výrobku vyhodte do príslušného kontajneru na triedený odpad.
- Výrobok obsahuje elektronické súčasti, ktoré sú nebezpečným odpadom. Podľa európskej smernice 2012/19 EU sa elektrické a elektronické zariadenia nesmú vyhadzovať do komunálneho odpadu, a je nevyhnutné, aby ste ich odovzdali na ekologickú likvidáciu na k tomu určené zberné miesta. Informácie o týchto miestach obdržíte na obecnom úrade.



XII. Záručná doba a podmienky

ZÁRUČNÁ LEHOTA

Dňa 01.01.2003 vstúpil v účinnosť zákon č. 136/2002 Sb. zo dňa 15.03.2002, ktorým sa mení zákon č. 40/1964 Sb. a zákon č. 65/1965 Sb. vo znení neskorších predpisov. Firma Madal Bal a.s. v súlade s týmto zákonom poskytuje na Vámi zakúpený výrobok záruku dva roky od data predaja. Pri splnení záručných podmienok (uvedeno nižšie) Vám výrobok počas tejto doby bezplatne opraví autorizovaný servis firmy Madal Bal a.s. (servisná miesta sú na stránkach www.extol.sk).

ZÁRUČNÉ PODMIENKY

1. Predávajúci je povinný spotrebiteľovi tovar predviesť a riadne vyplniť záručný list. Všetky údaje musia byť v záručnom liste vypísané nezmazateľným spôsobom v okamihu predaja tovaru.
2. Už pri výbere tovaru starostlivo zvážte, aké funkcie a činnosti od výrobku požadujete. To, že výrobok nevyhovuje Vaším neskorším technickým nárokom, nie je dôvodom na jeho reklamáciu.
3. Pri uplatnení nároku na záručnú opravu musí byť tovar odovzdaný s riadne vyplneným originálom záručného listu alebo iným dokladom o kúpe.
4. V prípade reklamácie musí byť tovar odovzdaný v čistom stave, zbavený prachu či špiny a zabalený najlepšie v originálnom obale tak, aby pri preprave nedošlo k poškodeniu. V záujme presnej diagnostiky poruchy a jej dokonalého odstránenia spolu s výrobkom zašlite aj jeho originálne príslušenstvo.
5. Servis nenesie zodpovednosť za tovar poškodený prepravcom.
6. Servis ďalej nenesie zodpovednosť za zaslané príslušenstvo, ktoré nie je súčasťou základného vybavenia výrobku. Výnimkou sú prípady, kedy príslušenstvo nie je možné odstrániť z dôvodu chyby výrobku.
7. Záruka sa vzťahuje výlučne na závady spôsobené chybou materiálu, výrobnou montážou alebo technológiou spracovania.
8. Táto záruka nie je na ujmu zákonným právam, ale je dodatkom k nim.
9. Záručnú opravu je oprávnený vykonávať výhradne autorizovaný servis značky Extol.
10. Výrobca zodpovedá za to, že výrobok bude mať po celú záručnú lehotu vlastností a parametre uvedené v technických údajoch, pri dodržaní návodu na použitie. Zároveň si vyhradzuje právo na konštrukčné zmeny bez predchádzajúceho upozornenia.
11. Nárok na záruku zaniká, ak:
 - a) výrobok nebol používaný a udržiavaný podľa návodu na obsluhu.
 - b) bol vykonaný akýkoľvek zásah do konštrukcie stroja bez predchádzajúceho písomného povolenia vydaného firmou Madal Bal s.r.o., alebo zmluvným servisom.
 - c) výrobok bol používaný v iných podmienkach alebo na iné účely, než na ktoré je určený.
 - d) bola niektorá časť výrobku nahradená neoriginálnou súčasťou.
 - e) došlo k poškodeniu výrobku alebo k nadmernému opotrebeniu vinou nedostatočnej údržby.
 - f) výrobok havaroval alebo bol poškodený vyššou mocou.
 - g) škody vznikli pôsobením vonkajších mechanických, teplotných či chemických vplyvov.
 - h) chyby boli spôsobené nevhodným skladovaním, či manipuláciou s výrobkom.
 - i) výrobok bol používaný (pre daný typ výrobku) v agresívnom prostredí napr. prašnom, vlhkom.
 - j) výrobok bol použitý nad rámec prípustného zaťaženia.
 - k) bolo vykonané akékoľvek falšovanie záručného listu alebo dokladu o kúpe.
12. Výrobca nezodpovedá za chyby výrobku spôsobené bežným opotrebením alebo použitím výrobku na iné účely, než na ktoré je určený.
13. Záruka sa nevzťahuje na opotrebenie výrobku, ktoré je prirodzené v dôsledku jeho bežného používania, napr. obrúsenie brúsnych kotúčov, nižšia kapacita akumulátora po dlhodobom používaní apod.
14. Poskytnutím záruky nie sú dotknuté práva kupujúceho, ktoré sa ku kúpe viažu podľa osobitných právnych predpisov.

ES Vyhlásenie o zhode

Madal Bal a.s. • Lazy IV/3356, 760 01 Zlín • IČO: 49433717

vyhlasuje,
že ďalej označené zariadenie na základe svojej koncepcie a konštrukcie, rovnako ako na trh uvedené prevedenia, vyhovujú príslušným bezpečnostným požiadavkám Európskej únie.
V prípade, že neschválime žiadne zmeny na zariadení, toto vyhlásenie stráca svoju platnosť.

Extol Premium EP 850 a EP 1300
Elektrický hoblík 850W a 1300 W

bol navrhnutý a vyrobený v súlade s nasledujúcimi normami:

EN 60745-1+A11; EN 60745-2-14+A1; EN 55014-1+A1+A2;
EN 55014-2+A1+A2; EN 61000-3-2+A1+A2; EN 61000-3-3; EN 62321

a predpismi:

2006/95 EC
2004/108 EC
2006/42 EC
2000/14 EC
2011/65 EU

ve Zlíne 6. 5. 2014

Martin Šenkýř
člen predstavenstva a.s.

ZÁRUČNÝ A POZÁRUČNÝ SERVIS VYKONÁVA DISTRIBÚTOR

Madal Bal s.r.o., Stará Vajnorská 37, 831 04 Bratislava
Fax: +421 2 212 920 91 Tel.: +421 2 212 920 70 E-mail: servis@madalbal.sk

Bevezető

Tisztelt Vevő!

Köszönjük Önnek, hogy megvásárolta az Extol márka termékét!

A terméket az idevonatkozó európai előírásoknak megfelelően megbízhatósági, biztonsági és minőségi vizsgálatoknak vetettük alá.

Kérdéseivel forduljon a vevőszolgálatunkhoz és a tanácsadó központunkhoz:

www.extol.hu Fax: (1) 297-1270 Tel: (1) 297-1277

Gyártó: Madal Bal a. s., Průmyslová zóna Příluky 244, 760 01 Zlín Cseh Köztársaság

Forgalmazó: Madal Bal Kft., 1183 Budapest, Gyömrői út 85-91. (Magyarország)

Kiadás időpontja: 6. 5. 2014

I. Műszaki adatok

Rendelési szám	8893402	8893403
Típus	EP 850	EP 1300
Tápfeszültség / frekvencia	230 V ~ 50 Hz	230 V ~ 50 Hz
Teljesítményfelvétel	850 W	1300 W
Üresjárat fordulatszám	16500 min ⁻¹	16000 min ⁻¹
Gyalulási szélesség	82 mm	110 mm
Fogásmélység	0–3 mm	0–3,5 mm
Falcmélység	0–9 mm	0–14 mm
Akustikus nyomás szintje (az EN ISO 3744 szerint); K bizonytalanság	91 ± 3 dB(A)	93 ± 3 dB(A)
Akustikus teljesítmény szintje (az EN ISO 3744 szerint); K bizonytalanság	101 ± 3 dB(A)	104 ± 3 dB(A)
Rezgésérték a főfogantyún mérve, K bizonytalanság	2,48 ± 1,5 m/s ²	5,14 ± 1,5 m/s ²
Rezgésérték a mellékfogantyún mérve, K bizonytalanság	2,48 ± 1,5 m/s ²	2,86 ± 1,5 m/s ²
Tömeg	3,1 kg	5,0 kg
Kettős szigetelés	igen	igen
Védettség	IP20	IP20

Pót tartozékok

HSS pótkés, 2 db	8893402A	8893403A
Késtartó, 2 db	-	8893403B
Szénkefe, 2 db	8893402C	8893403C
Szj	8893402D	8893403D

* A tényleges rezgésérték a munkavégzés típusától, a terheléstől stb. függ.

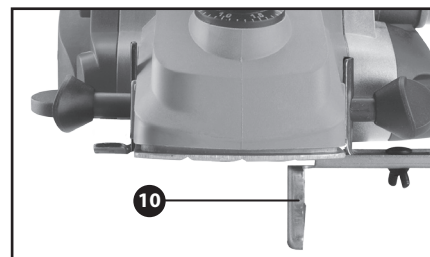
• A készülék feltüntetett rezgésértékét az EN 60745 szabvány szerint mértük meg, ezért ezt a rezgésértéket fel lehet használni a kéziszerszám által kibocsátott rezgés hatásainak a kiértékeléséhez. A rezgésterhelés pontos meghatározásához figyelembe kell venni azokat az időket is, amikor a készülék ki van kapcsolva, vagy amikor be van kapcsolva, de nincs használva. Határozzon meg a készüléket kezelő személy rezgésterhelés elleni védelme érdekében kiegészítő intézkedéseket: készülék karbantartása, szerszámok használata, munkaszervezés stb.

• Az akustikus terhelés mértéke meghaladja a 85 dB(A) értéket, ezért a gyalu használata közben használjon fülvédőt.

II. Jellemzők

Az Extol Premium EP 850 és az EP 1300 típusú kompakt és elektromos gyalugépekkel tömörfa (deszka, lécs gerenda stb.) és egyéb faanyagok felületét lehet gyalulni, a munkadarabokba oldalhornyokat lehet bemunkálni, továbbá a gyalugéppel éleket lehet letörni.

- A gépen fokozatmentesen beállítható a fogásmélység és a falc mérete.
- A géppel (típustól függően) 9 mm (vagy 14 mm) mélysegű falc munkálható meg.
- Három különböző méretű V-horony a 45°-os élettörésekhez.
- Az elszívó csomokhoz porszívót vagy porzsákokat lehet csatlakoztatni a forgács és por elszívásához vagy gyűjtéséhez. Az átfordítható betét segítségével megválasztható a forgácskiszórás oldala.
- Egyszerű késcseré.

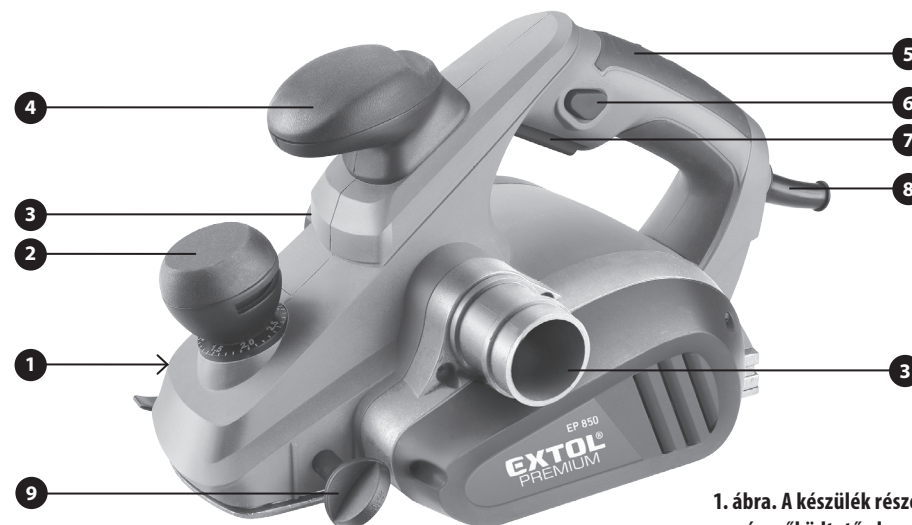
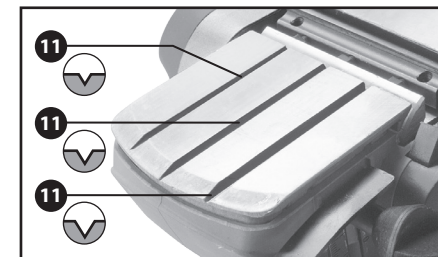


III. A készülék részei és működtető elemei

- A készülék részeit és működtető elemeit az EP 850 típusú gyalu mutatjuk be. Az EP 1300 típus ugyanilyen részekből és működtető elemekből áll.

1. ábra. Tételszámok és megnevezések

- 1) Félhorony mélységütköző csavar
- 2) Fogásmélység állító csavar
- 3) Átfordítható betét az elszívóban
- 4) Elülső fogantyú
- 5) Hátsó fogantyú
- 6) Működtető kapcsoló biztonsági gomb
- 7) Működtető kapcsoló
- 8) Hálózati vezeték
- 9) Párhuzamvezető rögzítő csavar
- 10) Párhuzamvezető
- 11) V-horonyok az élettöréshez



1. ábra. A készülék részei és működtető elemei

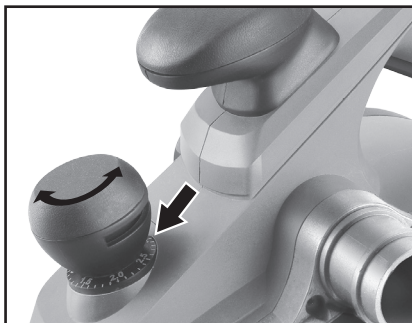
IV. Előkészületek a munkához

FIGYELMEZTETÉS!

- A gyalu használatba vétele előtt olvassa el a teljes használati útmutatót. A használati útmutatót tárolja a termék közelében, hogy a felhasználók azt bármikor el tudják olvasni. Amennyiben a készüléket eladja vagy kölcsönadja, akkor a készülékkel együtt a jelen használati útmutatót is adja át. A használati útmutatót védje meg a sérülésektől. A gyártó nem vállal felelősséget a termék rendeltetésétől vagy a használati útmutatótól eltérő használata miatt bekövetkező károkat.
- Bármilyen beállítási munka, szerszámcseré, karbantartás vagy tisztítás előtt a gyalugép hálózati vezetékét húzza ki az elektromos aljzatból.

A GYALULÁSI FOGÁSMÉLYSÉG BEÁLLÍTÁSA

- A gyalugépet helyezze le sík felületre, és a fogásmélység állító csavarral állítsa be a fogásmélységet (lásd a 2. ábrát.) A kis nyíl mutatja a skálán a fogásmélység értékét.



2. ábra. A fogásmélység beállítása

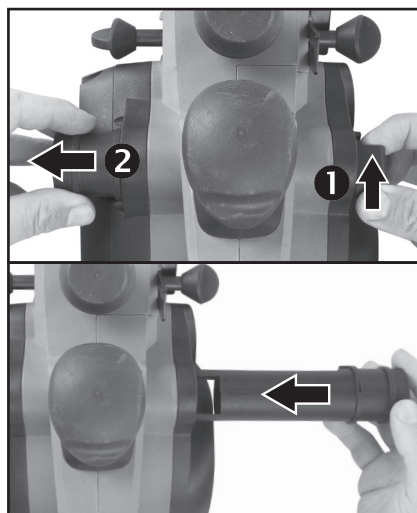
A FORGÁCS ÉS A POR ELSZÍVÁSA

- Gyalulás közben nagy mennyiségű por és forgács keletkezik. A festett felületek gyalulása során egészségre ártalmas por is keletkezhet. Munka közben használjon megfelelő szűrőmaszkot. A meghatározott anyagokkal szembeni védelemhez használható egyéni védőfelszerelésekről munkavédelmi szaküzletben adnak pontos tájékoztatást. Általában a P2-es szűrési osztályba sorolt porszűrő maszk használata elegendő.

- A gyalugép elszívó csonkjához (1. ábra, 3-as tétel) csatlakoztasson ipari porszívót (központi elszívóhoz csatlakoztatott tömlőt), vagy kisebb forgácsképződés esetén textilzacskót.

- ➔ A porszívót vagy porzsákot a gép bármelyik oldalára csatlakoztathatja, előtte azonban a betétet fordítsa megfelelő helyzetbe.

- A átfordítható betétet nyomja meg a reteszt, a betétet húzza ki és a másik oldalon dugja be (lásd a 3. ábrán). A betét reteszének be kell kattannia.



3. ábra. Az átfordítható betét megfordítása

- Rendszeresen ellenőrizze le a porzsák telítettségét (a gépen vagy a porszívóban). Amennyiben a porzsák megtelt, akkor a gyalut kapcsolja le, a hálózati vezetékét húzza ki az aljzatból, majd a porzsákot ürítse ki. A gépre felerősített porzsák megtelte után a forgács eltömíti az elszívó csonkot, valamint a forgács beszorul a kés és a gép közé.

EGYÉNI MUNKAVÉDELMI ESZKÖZÖK HASZNÁLATA

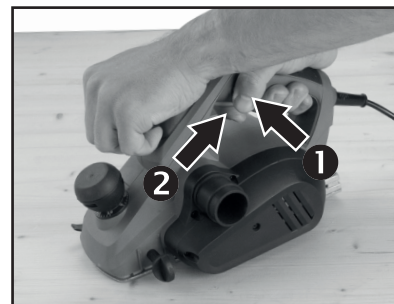
- Munka közben viseljen védőszemüveget, zajtompító fülvédőt, védőkesztyűt és porszűrő maszkot. A túl nagy és túl sokáig tartó zajártalom halláskárosodást okozhat. A fülvédő biztosítson kellő védelmet a zajártalom ellen.

V. A gép használata

- A használatba vétel előtt ellenőrizze le a kések beállítását és befogását.

BEKAPCSOLÁS

1. A gyalut jól fogja meg az elülső és a hátsó fogantyúnál (lásd a 4. ábrát).
2. Nyomja be a reteszoldó gombot (1. ábra, 6-os tétel), majd nyomja meg a működtető kapcsolót (1. ábra, 7-es tétel). Biztonsági okokból a működtető kapcsolót nem lehet bekapcsolt állapotban rögzíteni.



4. ábra. A gyalugép fogása munka közben

KIKAPCSOLÁS

A működtető kapcsolót (1. ábra, 7-es tétel) engedje el.

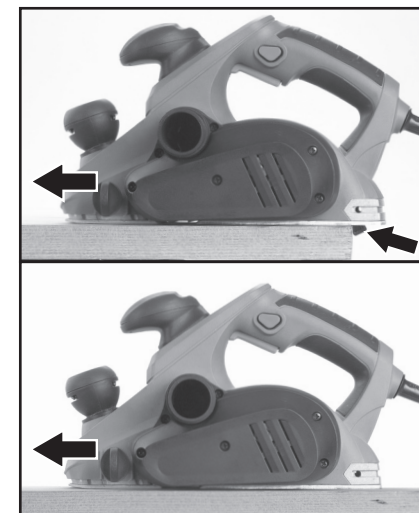
VÉDŐBÜTYÖK

- A védőbütyök a gyalu lehelyezése esetén megvédi a munkadarabot és a gyalukést is. Amikor a gyalut a kezében tartja, akkor a védőbütyök a rugóerő hatására kinyomódik a csúszótálpból. Ha a gyalut lehelyezi a munkadarabra (vagy más lapra) akkor a bütyök a csúszótálpot megemelt állapotban tartja, így nem sérül meg a munkadarab és a gyalukés sem (lásd az 5.A. ábrát).



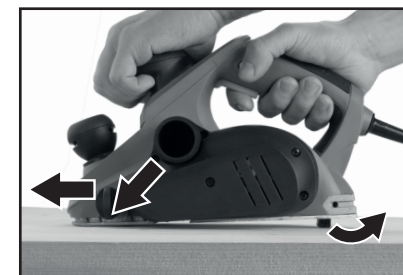
5. A. ábra. A védőbütyök

- Gyaluláskor a gépet úgy helyezze rá a munkadarab felületére, hogy a védőbütyök a levegőben legyen. A gyalugép előtolása során a védőbütyköt a munkadarab éle felhajtja (lásd az 5. B. ábrát).



5. B. ábra. A védőbütyök felhajtása

- Amennyiben a gyalulást a felületen belül kívánja végrehajtani, akkor a következőket tegye (lásd az 5. C. ábrát):



5. C. ábra. A védőbütyök felhajtása a felületen

1. A gyalugépet kihajtott védőbütyökkel helyezze a munkadarab felületére.
2. Kapcsolja be a gyalugépet.
3. A gépet lassan tolja előre, miközben a gépet nyomja a munkadarab felületére, a védőbütyök elfordul, majd a csúszótálp hátsó fele is a munkadarab felületére ül fel.
4. A gyalugépet mozgassa egyenletesen a gyalult felületen.

⚠ FIGYELMEZTETÉS!

- A védőbütyköt nem szabad kiszerezni.

GYALULÁS

⚠ FIGYELMEZTETÉS!

- Amennyiben a munkadarab saját súlya nem elegendő a stabil megfogáshoz, akkor a munkadarabot rögzítse le (pl. asztalos szorítókkal). A munkadarabot ne fogja a kezével vagy a lábával.
- A gyalulás megkezdése előtt ellenőrizze le, hogy a felületben nincsenek-e szeglek, facsavarok stb. Ha igen, akkor ezeket távolítsa el (ellenkező esetben a kés sérülését okozhatják).
- A gyalulási fogásmélységet egy próbadarabon ellenőrizze le.
A gyalugépet lehetőleg sík falpra helyezze le. Amennyiben a védőbütyköt be van nyomva, akkor a gyalugépet kerámia, beton, kő vagy más hasonló kemény felületre lehelyezni tilos. Ellenkező esetben a forgó kés sérülést okozhat a felületen, illetve a kés is megsérülhet.

1. A gyalugép csúszótálpjának az elülső részét helyezze rá a munkadarab felületére (úgy, hogy a kések ne érjenek a felülethez).
2. Kapcsolja be a gyalugépet és várja meg, amíg a gép eléri az üresjárat fordulatszámát.

⚠ FIGYELMEZTETÉS!

- A gyalut nem szabad úgy bekapcsolni, hogy a kések a munkadarab felületéhez érnek, mert ez a gép visszarúgásához vezethet.

3. A gyalut lassan tolja előre, közben a gépet finoman nyomja rá a munkadarab felületére.

⚠ FIGYELMEZTETÉS!

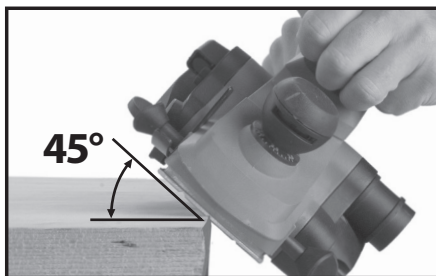
- A gyalugépet tartsa úgy, hogy a védőbütyköt fel legyen hajtva, a csúszótálpnak az egész felülete legyen a munkadarab felületén, ellenkező esetben a felület nem lesz sík és esetleg a gép sérülést is okozhat.
- A gyalulás könnyebb, ha a munkadarabot kissé megdöntve fogja be, és a gépet felülről lefelé tolja.
- A gyalugép megmunkálás közben szinte konstans fordulatszámmal forog és a forgácsot egyenletesen szórja ki az elszívó csőnkba.
- A megmunkálás minősége függ a gyalu előtolási sebességétől és a fogásmélységtől. Durvább gyalulás esetén

használhat nagyobb fogásmélységet is, de finomabb munkák esetén inkább csökkentse a fogásmélységet, illetve tolja lassabban a gépet (ha szükséges cserélje ki a késeket). Amennyiben keményebb faanyagokat munkál meg, illetve kihasználja a gép teljes gyalulási szélességét, akkor állítson be kisebb fogásmélységet és a gépet lassabban mozgassa a munkadarabon.

- Ügyeljen arra, hogy a gyalukések mindig élesek legyenek, mert csak ez biztosítja a jó minőségű felületet (és a gépet is kisebb mértékben terheli meg).

SAROK LETÖRÉSE

- A csúszótálpban három különböző méretű V-horony található a 45°-os élletörésekhez. Az élletörés méretétől függően válasszon V-hornyot. A csúszótálpban található V-hornyot helyezze rá a sarokra, majd a gépet lassan és állandó nyomással tolja végig a munkadarab élén (lásd a 6. ábrát).

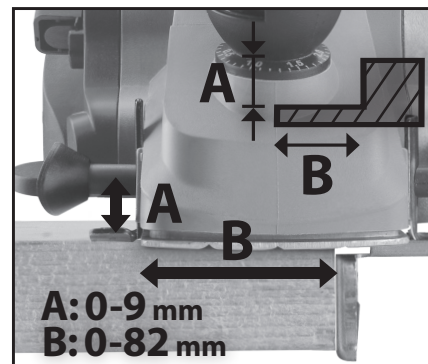


6. ábra. Sarok letörése

FÉLHORONY KIALAKÍTÁSA (MERÍTÉS)

- Félhorony alatt olyan „L” alakú gyalult profilt értünk, amelynek a szélességét a gyalult felület oldalvezető által megszabott szélessége, a mélységét pedig a félhorony-mélységütköző beállítása határozza meg, lásd a 7. képet.

1. Csatlakoztassa a gyalura az oldalvezetőt, amely végigvezeti a gyalut a munkadarab oldala mentén.
2. Emelje fel a félhorony-mélységütközőt a munkafelületről annyira, amennyire mélynek kívánja kialakítani a félhornyot. Az anyag fokozatos gyalulásával, valamint az oldalvezetőre kifejtett nyomással a gyalu egyre mélyebbre hatol, amíg el nem éri a mélység-ütköző által megszabott szintet. Az alapelv az EP 850 gyalun a 7. képen látható.



7. ábra, félhorony profil; félhorony méretek beállítása az EP 850 gyalun

Megjegyzés:

- Az ismertetett alapelv a félhorony méreteinek kivételével az EP 1300 modell esetében azonos.
- A félhorony kialakítása különösen az ajtó és ablakkeretek stb. kialakítása során hasznos.

VI. Tisztítás és karbantartás

⚠ FIGYELMEZTETÉS!

- Bármilyen beállítási munka, szerszámcsere, karbantartás vagy tisztítás előtt a gyalugép hálózati vezetékét húzza ki az elektromos aljzatból.
- A készülék külső felületét mosogatószeres vízbe mártott és jól kicsavart ruhával törölje meg. Ügyeljen arra, hogy a víz ne kerüljön a készülékbe. A tisztításhoz ne használjon karcoló szemcséket tartalmazó tisztítószerket, szerves oldószereket (pl. acetont, benzint stb.) tartalmazó folyadékokat, mert sérülést okozhatnak a készülék felületében.
- A gép szellőzőnyílásait tartsa tisztán (pl. ecsettel). Az eltömődött szellőzőnyílások meggátolják a motor hűtését, ami a motor túlmelegedését okozhatja.
- A kés környékének a tisztítása, valamint a késcsere során viseljen védőkesztyűt, mivel a kések élesek és elvághatják a kezét.
- A gyalugép nem igényel semmilyen kenést sem.

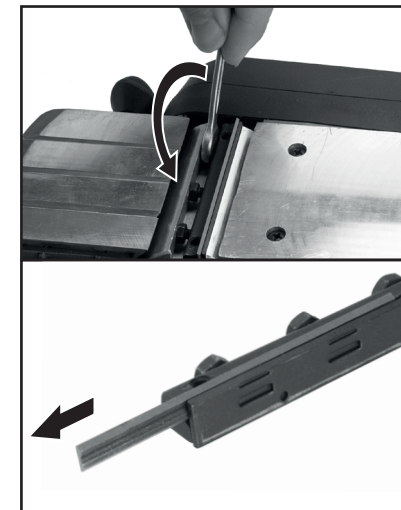
KÉSCSERE AZ EP 850 TÍPUSNÁL

- A gyalukés késtartóba van befogva. A késtartót a gyaluhenger hornyába kell befogni. A késtartót három csavar rögzíti a henger hornyában. A késtartó kivételéhez a három csavar csavarozza be a késtartóba (lásd a 8. ábrát).

- A gyaluhengerbe mindig két késtartó van befogva (egymással szemben). Mindig mind a két kést cserélje ki. Csak éles késekkel biztosítható a jó minőségű és hatékonyságú gyalulás.

A KÉSTARTÓ KISZERELÉSE ÉS A KÉS KIVÉTELE

1. A hengerről és a késekről távolítsa el a forgácsot (például ecsettel).
2. A három csavart csavarozza be a késtartóba, majd a késtartót vegye ki a hengerből.
3. A késtartóból húzza ki a kést.



8. ábra. A késtartó kiserelése és a kés kivétele

A KÉS BEHELYEZÉSE ÉS A KÉSTARTÓ VISSZASZERELÉSE

- A szerelést ellenkező sorrendben hajtsa végre.
1. Az új (vagy köszörült) kést úgy helyezze be a késtartóba, hogy a késél a forgásirány felőli oldalán legyen. A forgásirányt nyíl mutatja. A kés a késtartóból kb. 1,6 mm-re álljon ki.
 2. A késtartót helyezze be a hengerbe (egyenletesen).
 3. A késtartót a három csavar kicsavarozásával rögzítse a hengerbe.

Megjegyzés

- A kések kétélűek, így az egyik él elkopása esetén a kés átfordítható a késtartóban.

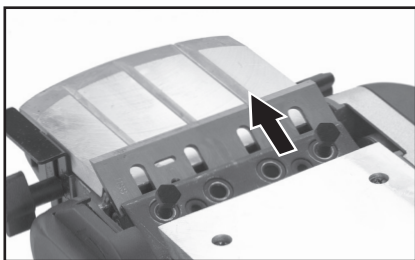
⚠ FIGYELMEZTETÉS!

- Késcsere során mindig mindkét kést cserélje ki, csak eredeti, a gyártótól származó késeket használjon.
- Ne használjon más gyalukba gyártott késeket, mert ezek a használat során (a nem megfelelő befogás miatt) kirepülhetnek a késtartóból. A kések súlya legyen mindig azonos, mivel az eltérő súly kiegyensúlyozatlanságot okoz a nagy sebességgel forgó hengeren.
- A késeket ne alakítsa át, azokból ne vágjon le stb. A gyalukéseket kizárólag csak speciális késélező készülék használatával szabad köszörülni. A késeket kézbe vagy fűrőgépre fogott köszörűkövel élezni tilos.

KÉSCSERE AZ EP 1300 TÍPUSNÁL

A KÉSEK KIVÉTELE

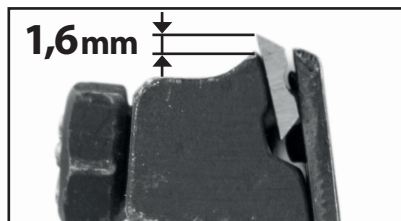
1. **A hengerről és a késekről távolítsa el a forgácst (például ecsettel).**
 2. **A késtartó két végén lazítsa meg a csavarokat, a középső két csavart teljesen csavarozza ki.**
 3. **A gyalukést húzza ki.**
- A gyaluhengerben két, szimmetrikusan elhelyezett kés található. Mindig mind a két kést cserélje ki. Csak éles késekkel biztosítható a jó minőségű és hatékonyságú gyalulás.



9. ábra. A kés kivétele az EP 1300 típusú gyalunál

A KÉS BEHELYEZÉSE ÉS A KÉSTARTÓ VISSZASZERELÉSE

- A szerelést ellenkező sorrendben hajtja végre.
1. **A késtartó lemez és a henger közé dugja be a kést. Az új (vagy köszörült) kést úgy helyezze be a késtartóba, hogy a késél a forgásirány felőli oldalon legyen (lásd a 10. ábrát). A forgásirányt nyíl mutatja.**
 2. **A kést úgy állítsa be, hogy az 1,6 mm-re álljon ki a hengerből (lásd a 10. ábrát).**



10. ábra. A kés befogása az EP 1300 típusnál

3. **A középső két csavart csavarozza be, majd az összes csavart jól húzza meg.**

⚠ FIGYELMEZTETÉS!

- Késcsere során mindig mindkét kést cserélje ki, csak eredeti, a gyártótól származó késeket használjon.
- Ne használjon más gyalukba gyártott késeket, mert ezek a használat során (a nem megfelelő befogás miatt) kirepülhetnek a késtartóból. A kések súlya legyen mindig azonos, mivel az eltérő súly kiegyensúlyozatlanságot okoz a nagy sebességgel forgó hengeren.
- A késeket ne alakítsa át, azokból ne vágjon le stb. A gyalukéseket kizárólag csak speciális késélező készülék használatával szabad köszörülni. A késeket kézbe vagy fűrőgépre fogott köszörűkövel élezni tilos.

A HAJTÓ SZÍJ CSERÉJE

A motor tengelyéről a forgást és a forgatónyomatékok fogazott szíj viszi át a gyaluhenger tengelyére. A szíj egy idő után előregszik és elkopik, ezért azt időnként ki kell cserélni. A szíjat cserélje ki, ha azt észleli, hogy a gyaluhenger megmunkálás során szaggatottan (nem egyenletesen) forog. Ez arra utal, hogy a szíj megcsúszik a tárcsán.

- Az alábbi ábra (11.) az EP 850 típusú gyalugép szíjhajtását mutatja. Az EP 1300 típusnál alkalmazott hajtási elv ezzel azonos.

1. **Csavarja ki a fedelet rögzítő csavarokat, a fedelet vegye le, majd húzza le a tárcsákról a régi szíjat.**
2. **A tárcsákra húzza fel az új szíjat, ügyelve arra, hogy a hosszirányú ékek beleüljenek a két tárcsa hornyába.**
3. **A fedelet tegye fel és csavarokkal rögzítse.**



11. ábra. Szíjcsere az EP 850 típusnál

⚠ FIGYELMEZTETÉS!

- Csak eredeti, az adott típushoz használható szíjat szereljen fel a gépre. A pótszík rendelési számát a póttartozékok táblázatában találja meg.
- Ügyeljen arra, hogy a hosszirányú ékek beleüljenek a két tárcsa hornyába.

A SZÉNKEFÉK KOPÁSÁNAK AZ ELLENŐRZÉSE / SZÉNKEFÉK CSERÉJE

- Ha a készülék használata során a gépben szikrázást lát, illetve a szerszám mozgása nem egyenletes, akkor a gépet vigye Extol márkaszervizbe, ahol ellenőrzik és szükség szerint kicserélik a szénkeféket. A készülék javítását kizárólag és a szénkefék cseréjét csak Extol márkaszerviz végezheti el. A szervizek jegyzékét a honlapunkon találja meg (lásd az útmutató elején). A cseréhez eredeti szénkefét kell felhasználni.
- Biztonsági okokból a gyalugép javításához kizárólag csak a gyártótól származó eredeti alkatrészeket szabad használni. Amennyiben a készülék meghibásodik, akkor azt vigye Extol márkaszervizbe javításra. A szervizek jegyzékét a használati útmutató elején feltüntetett honlapunkon találja meg.
- Ha a gyalugép meghibásodott, akkor forduljon az eladó üzlethez, vagy vegye fel a kapcsolatot az Extol márkaszervizzel.

VII. Biztonsági utasítások a gyalugép használatához

- **A gépet gyermekek, magatehetetlen vagy szellemileg fogyatékos személyek nem használhatják. Ha fáradt, akkor Ön se használja a gépet. Ügyeljen arra, hogy a géppel gyerekek ne játszanak.**
- **A gyalugépet csak akkor helyezze le, ha a gyaluhenger már teljesen leállt.** Ha a forgó henger hozzáér valamilyen tárgyhoz vagy felülethez, akkor ennek visszarúgás lehet a következménye, ami személyi sérülést vagy anyagi kárt okozhat.
- **A gyalugépet csak a szigetelt fogantyúknál fogja meg, mivel a forgó késhenger a gép saját hálózati vezetékét is elvághatja.** Az elektromos vezetékek véletlen elvágása esetén az elektromos kéziszerszám fém részei feszültség alá kerülnek, ami áramütést okozhat.
- **A munkadarabot rögzítse (például asztalos szorítókkal fogja be), a munkadarab megmunkálás közben legyen stabil.** A munkadarab kézzel történő rögzítése és megfogása súlyos sérülésekhez vezethet.
- **A falban (padlóban, gyalult faanyagban stb.) vezetett vezetékek és csövek helyzetét fémkerecső készülékkel állapítsa meg.** A falban található vezetékek véletlen sérülése robbanáshoz, tűzhöz, személyi sérüléshez vagy jelentős anyagi károkhoz vezethet.
- **A gyalugépet bekapcsolt állapotban helyezze a munkadarab felületére (ellenkező esetben visszarúgás következhet be).**

VIII. Általános biztonsági utasítások

A biztonságos használat alapelvei A jelen „Használati útmutatót” megfelelő körülmények között a termék közelében tárolja, hogy a pisztoly használója azt bármikor ismételen el tudja olvasni. Amennyiben a termék eladja vagy kölcsönadja, akkor a termékkel együtt a jelen használati útmutatót is adja át.

EZ A FIGYELMEZTETÉS HASZNÁLATOS AZ EGÉSZ HASZNÁLATI ÚTMUTATÓBAN:

A FIGYELMEZTETÉS

Ez a figyelmeztetés használatos azon utasítások esetében, amelyek figyelmen kívül hagyása áramütéshez, tűzhöz vagy súlyos személyi sérüléshez vezethet.

VIGYÁZAT! Olvasson el minden használati utasítást. Az alábbi utasítások be nem tartása áramütéshez, tűzhöz és/vagy súlyos személyi sérüléshez vezethet. Ezen kívül a jelen használati útmutatónak ellentmondó használat a termékre nyújtott jótállás megszűnését eredményezi. Az „elektromos szerszámok” kifejezés alatt az alábbi biztonsági figyelmeztetések esetében mind az elektromos áramkörből (vezetékekkel) megtáplált szerszámok, mint az akkumulátoros (vezeték nélküli) szerszámok értendők.

JEGYZE MEG, ÉS ŐRIZZE MEG AZ ALÁBBI UTASÍTÁSOKAT

- Munkahely
 - Tartsa a munkahelyét tisztán, és biztosítson jó fényviszonyokat.** A munkahelyi rendetlenség és rossz megvilágítás számos baleset kiváltó okát jelentik.
 - A készüléket óvja az élettartamát csökkentő sérülésektől, a közvetlen napsütéstől és hőforrásoktól.** Az elektromos szerszámban szikrák keletkeznek, amelyek begyűjthetik a munkahelyi port vagy gőzöket.
 - Elektromos szerszámok használata esetén ne engedje, hogy gyermekek és más hivatlan személyek tartózkodjanak a munkavégzés helyszínén.** Zavarás esetén könnyen elveszítheti az ellenőrzését a szerszám felett.
- Elektromos biztonság
 - Az elektromos szerszám villásdugója műszaki paramétereinek meg kell felelniük az**

elektromos hálózat paramétereinek. Soha semmilyen módon nem próbálja meg átalakítani a villásdugót. A talajjal védett kapcsolatban lévő szerszámokkal, soha ne használjon semmilyen hálózati adaptert. A módosítások által nem érintett villásdugók, az áram-védőkapcsoló (RCD) használata csökkenti az áramütés kockázatát.

b) Kerülje teste érintkezését a földelt tárgyakkal, pl. csövekkel, központi fűtéssel, tűzhellyel vagy hűtőgéppel. Az áramütés veszélye nagyobb, ha a teste közvetlenül érintkezik a talajjal.

c) Soha ne tegye ki az elektromos szerszámot eső, víz, nedvesség hatásának. Ha a szerszámba víz jut, jelentős mértékben nő az áramütés veszélye.

d) A készülék tápkábelét kizárólag rendeltetészerűen használja. Soha ne hordozza, ne húzza az elektromos szerszámot, és ne rántsa ki a fali csatlakozójából a tápkábelnél fogva. Óvja a kábelt a melegtől, zsírtól, olajtól, éles élektől és mozgó alkatrészekről. A sérült vagy összegabalyodott vezetékek növelik az elektromos áramütés veszélyét.

e) Kültéri használat esetén kizárólag kültéri használatra jóváhagyott hosszabbító kábelt használjon. Kültéri használatra jóváhagyott hosszabbító vezeték alkalmazása csökkenti az áramütés veszélyét.

f) Amennyiben az elektromos készüléket nedves, vizes helyen használja, akkor azt áram-védőkapcsolóval (RCD) védett hálózati aljzathoz csatlakoztassa. Az áram-védőkapcsoló (RCD) használata csökkenti az áramütés kockázatát.

3) Személyi biztonság

a) Az elektromos szerszám használata során körültekintően járjon el, figyelmesen dolgozon, összpontosítson és viselkedjen ésszerűen. Soha ne használja az elektromos szerszámot, ha fáradt, kábítószert, alkohol vagy gyógyszer hatása alatt áll. Az elektromos szerszám használata során akár csak egy pillanatnyi figyelmetlenség is súlyos személyi sérüléshez vezethet.

b) Használjon személyi munkavédelmi eszközöket. Minden esetben használjon munkaszemélyzetet. A munkahelyi segédeszközök, mint pl. az arcpajzs, csúszásgátló kiveteli munkacipőm fejdősisak vagy fülvédő, használata jelentős mértékben csökkenti a személyi sérülések kockázatát.

c) Előzze meg a véletlen gépindításokat. A gép hálózathoz való csatlakoztatása előtt győződjön meg arról, hogy a működtető kapcsoló ki van-e kapcsolva. A szerszám hordozása során a főkapcsolón tartott ujj, vagy a benyomott főkapcsoló melletti elektromos áramkörhöz csatlakoztatása fokozottan balesetveszélyes.

d) A szerszám bekapcsolása előtt távolítson el minden beállításra használt segédeszközt vagy kulcsot. Az elektromos szerszám forgó alkatrészében felejtett beállító segédeszköz vagy kulcs személyi sérüléshez vezethet.

e) Csak a biztonságosan elért munkafelületeken dolgozzon. Minden esetben ügyeljen a biztonságos testtartás és egyensúly megőrzésére. Így képes lesz jobban az ellenőrzése alá vonni a szerszámot az előre nem látható veszélyhelyzetekben.

f) Viseljen megfelelő munkaruhát. Forgó gépek használata esetén ékszereket, laza ruhát viselni tilos. Ügyeljen arra, hogy ügyeljen arra, hogy a haja, a ruhája, vagy a kesztyűje ne kerülhessen a forgó alkatrészek közelébe. A laza ruhát, a lógó ékszerket, vagy a hosszú haját a gép forgó alkatrészei elkapathatják.

g) Amennyiben porelszívó, porgyűjtő eszköz csatlakoztatására nyílik lehetőség, biztosítsa ezek csatlakoztatását és helyes használatát. Az ilyen eszközök használata jelentős mértékben csökkenti a keletkező por okozta veszélyt.

4) Az elektromos szerszám használata és ápolása

a) Soha ne terhelje túl az elektromos szerszámot. Minden esetben az adott munkához rendeltetészerűen használható szerszámot alkalmazzon. A rendeltetészerűen használt, megfelelő elektromos szerszám jobban és biztonságosan végzi el a munkát.

b) Soha ne használjon olyan elektromos szerszámot, amely nem kapcsolható ki/be a főkapcsolóval. A főkapcsolóval nem vezérelhető elektromos szerszámok használata fokozottan veszélyes, ezért a megjavíttatásukra van szükség.

c) Beállítás, tartozékcseré, karbantartás, vagy a kéziszerszám lehelyezése előtt a gép csatlakozódugóját húzza ki az aljzathoz. E megelőző jellegű biztonsági intézkedések csökkentik az elektromos szerszám véletlenszerű, nemkívánatos beindításának veszélyét.

d) A nem használt elektromos szerszámokat gyermekektől távol tartsa, és ne engedje a szerszám rendeltetészerű használatával meg nem ismerkedett személyek részére, hogy használják azt. Tapasztalatlan felhasználók kezében minden elektromos szerszám veszélyforrást jelent.

e) Biztosítsa az elektromos szerszám előírás szerű állapotát. Ellenőrizze a mozgó részek beállítását és mozgását, koncentráljon a repedésekre, törött alkatrészekre és az elektromos szerszám működését bármilyen módon veszélyeztető egyéb körülményekre. Soha ne használja a sérült szerszámot, amíg meg nem javíttatja. A rosszul ápolott, karban nem tartott szerszámok számos személyi sérülést okoznak.

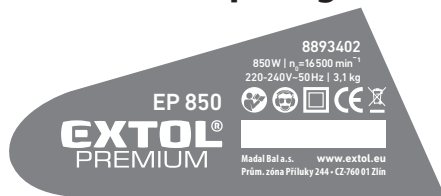
f) Biztosítsa a vágószerszámok élességét és tisztaságát. A helyesen karbantartott és megélezett vágószerszámok kisebb valószínűséggel akadnak el az anyagban, és a velük végzett munka könnyebben ellenőrizhető.

g) Az elektromos szerszámokat, tartozékokat, munkaeszközöket a jelen használati útmutatóval összhangban használja, úgy, ahogyan azt a gyártójuk az adott eszköz esetében előírta, és minden esetben szem előtt tartva az adott konkrét munka feltételeit és fajtáját. Az elektromos szerszám nem rendeltetészerű használata veszélyes helyzetek kialakulásához vezethet.

5) Szerviz

a) Az elektromos szerszám javítását minden esetben bízva az eredetikkel azonos pótalkatrészeket használ szakemberre. Kizárólag így biztosítható az elektromos szerszám azonos szintű biztonságos használata, mint a javítás előtt.

IX. Címkék és piktogramok



	A használatba vétel előtt olvassa el a használati útmutatót.
	A készülék megfelel az EU előírásainak.
	A II. védelmi osztály (kettős szigetelés) jele.
	Munka közben viseljen, védőszemüveget, fülvédőt és szűrőmaszkot.
	Elektromos hulladék jele. A készüléket háztartási hulladékok közé kidobni tilos! A készüléket adja le újrahasznosításra.
Gyártási szám	Az év és hónap adatot a termék sorszáma követi.

X. Tárolás

- A megtisztított gépet és betétszámokat lehetőleg az eredeti csomagolásukban, gyerekektől elzárt és száraz helyen tárolja. A készüléket óvja a közvetlen napsütéstől és hőforrásoktól.

XI. Hulladék megsemmisítés

- A csomagolást az anyagának megfelelő hulladékgyűjtő konténerbe dobja ki.
- A termék elektromos alkatrészeket és veszélyes hulladéknak számító anyagokat tartalmaz. Az elektromos és elektronikus hulladékokról szóló 2012/19/EU számú európai irányelv, valamint az idevonatkozó nemzeti törvények szerint az ilyen hulladékot alapanyagokra szelektálva szét kell bontani, és a környezetet nem károsító módon újra kell hasznosítani. A szelektált hulladék gyűjtőhelyekről a polgármesteri hivatalban kaphat további információkat.



XII. Garancia és garanciális feltételek

GARANCIÁLIS IDŐ

Jótállásra, szavatosságra vonatkozó jogszabályok, rendeletek: 151/2003. (IX.22) Korm. Rendelet; Ptk. 685.§ e) pont; Ptk. 305§ - 311/A-ig; 49/2003. (VII. 30.) GKM rendelet. Az említett törvények rendelkezéseivel összhangban a Madal Bal Kft. az Ön által megvásárolt termékekre a jótállási jegyen feltüntetett garanciaidőt ad. Az alább megadott garanciális feltételek illetve a jótállási jegyen feltüntetett további feltételek teljesülése esetén a termék javítását a Madal Bal Kft.-vel szerződéses kapcsolatban álló szakszerviz a garanciális időszakban díjmentesen végzi el.

GARANCIÁLIS FELTÉTELEK

- Az eladó köteles a vevő részére átadni a rendben kitöltött jótállási jegyet. A jótállási jegybe minden adatot kitörölhetetlenül, az értékesítés időpontjában kell bevezetni.
- A termék kiválasztásakor a vevőnek át kell gondolnia, hogy a termék az általa kívánt tulajdonságokkal rendelkezik-e. Nem lehet később reklamációs ok, hogy a termék nem felel meg a vevő elvárásainak.
- Garanciális javítási igény érvényesítésekor a terméket annak valamennyi tartozékával együtt, lehetőség szerint az eredeti csomagolásban, a rendben kitöltött jótállási jegy eredeti példányával és a vásárlást igazoló bizonylattal (blokk vagy számla) együtt kell átadni.
- Reklamáció, javítási igény esetén a terméket tiszta állapotban, portól és szennyeződésektől mentesen, olyan módon becsomagolva kell átadni, hogy a termék szállítás közben ne sérüljön meg.
- A szerviz nem felelős a termékek szállítás közben történő megsérüléséért.
- A szerviz nem felelős a termékkel együtt beküldött olyan tartozékokkal kapcsolatban, amelyek nem tartoznak a termék alapfelszereléséhez. Kivételt képeznek azok az esetek, amikor a tartozékot a termékről a tartozék károsodása nélkül nem lehet levenni.
- A garancia kizárólag anyaghibák, gyártási hibák vagy technológiai feldolgozási hibák miatt bekövetkező meghibásodásokra vonatkozik.
- A jelen garancia vállalás nem csökkenti a törvényes jogokat, hanem kiegészíti azokat.
- A garanciális javításokat kizárólag a Madal Bal Kft.-vel szerződéses kapcsolatban álló szerviz jogosult elvégezni.

10. A gyártó felelős azért, hogy a termék a teljes garanciális időszakban – a termék használatára vonatkozó utasítások betartása esetén – a műszaki adatokban megadott tulajdonságokkal és paraméterekkel rendelkezzen. A gyártó egyúttal fenntartja a termék kialakításának előzetes figyelmeztetés nélkül történő megváltoztatására vonatkozó jogát.

- A garanciális igényjogosultság az alábbi esetekben megszűnik:
 - a termék használata és karbantartása nem a kezelési útmutatóban megadottak szerint történt;
 - a berendezésen a Madal Bal Kft. előzetes engedélye nélkül bármilyen beavatkozást végeztek, vagy a berendezés javítását olyan szerviz végezte, amely nem áll szerződéses kapcsolatban a Madal Bal Kft.-vel.
 - a terméket nem megfelelő körülmények között vagy nem a rendeltetésének megfelelő célra használták;
 - a termék valamely részegységét nem eredeti részegységre cserélték;
 - a termék meghibásodása vagy túlzott mértékű elhasználódása nem megfelelő karbantartás miatt következett be;
 - a termék meghibásodása vagy sérülése vis major miatt következett be;
 - a meghibásodást külső mechanikai hatás, hőhatás vagy vegyi hatás okozta;
 - a termék meghibásodása nem megfelelő körülmények között történő tárolás vagy nem szakszerű kezelés miatt következett be;
 - a termék meghibásodása (az adott típusra nézve) agresszív környezetet jelentő (például poros vagy nagy nedvességtartalmú) környezetben történő használat miatt következett be;
 - a termék használata a megengedett terhelésszint feletti terheléssel történt;
 - a garancialevelet vagy a termék megvásárlását igazoló bizonylatot (blokk vagy számla) bármilyen módon meghamisították.
- A gyártó nem felelős a termék normál elhasználódásával kapcsolatos, illetve a termék nem rendeltetészerű használata miatt bekövetkező hibákért.
- A garancia nem vonatkozik a berendezés normál használata következtében várhatóan elhasználódó elemekre (például a lakkozásra, szénkefére, stb.).
- A garancia megadása nem érinti a vevők azon jogait, amelyekkel a termékek vásárlásával kapcsolatban külön jogszabályok alapján rendelkeznek.

GARANCIÁLIS IDŐ ALATTI ÉS GARANCIÁLIS IDŐ UTÁNI SZERVIZELÉS

A termékek javítását végző szakszervizek címe, a javítás ügymenetével kapcsolatos információk a www.madalbal.hu weboldalon találhatóak meg, illetve a szakszervizek felsorolása a termék vásárlásának helyén is beszerezhető. Tanácsadással a (1)-297-1277 ügyfélszolgálati telefonszámon állunk ügyfeleink rendelkezésére.

EK Megfelelőségi nyilatkozat

Madal Bal a.s. • Lazy IV/3356, 760 01 Zlín • Cégszám: 49433717

cég kijelenti, hogy az alábbi jelölésű, saját tervezésű és gyártású berendezés,
illetve az ezen alapuló egyéb kivitelek, megfelelnek az Európai Unió idevonatkozó biztonsági előírásainak.
Az általunk jóvá hagyott változtatások esetén a fenti nyilatkozatunk érvényét veszti.

Extol Premium EP 850 és EP 1300 Elektromos gyalugép, 850 W és 1300 W

tervezését és gyártását az alábbi szabványok alapján végeztük:

EN 60745-1+A11; EN 60745-2-14; EN 55014-1+A1+A2;
EN 55014-2+A1+A2; EN 61000-3-2+A1+A2; EN 61000-3-3; EN 62321

figyelembe véve az alábbi előírásokat:

2006/95/EK
2004/108/EK
2006/42/EK
2000/14/EK
2011/65/EU

Zlín 6. 5. 2014



Martin Šenkýř
Igazgatótanácsi tag

.....
.....
.....
.....
.....
.....
.....
.....
.....
.....
.....
.....
.....
.....
.....
.....
.....
.....
.....
.....
.....
.....
.....
.....
.....
.....