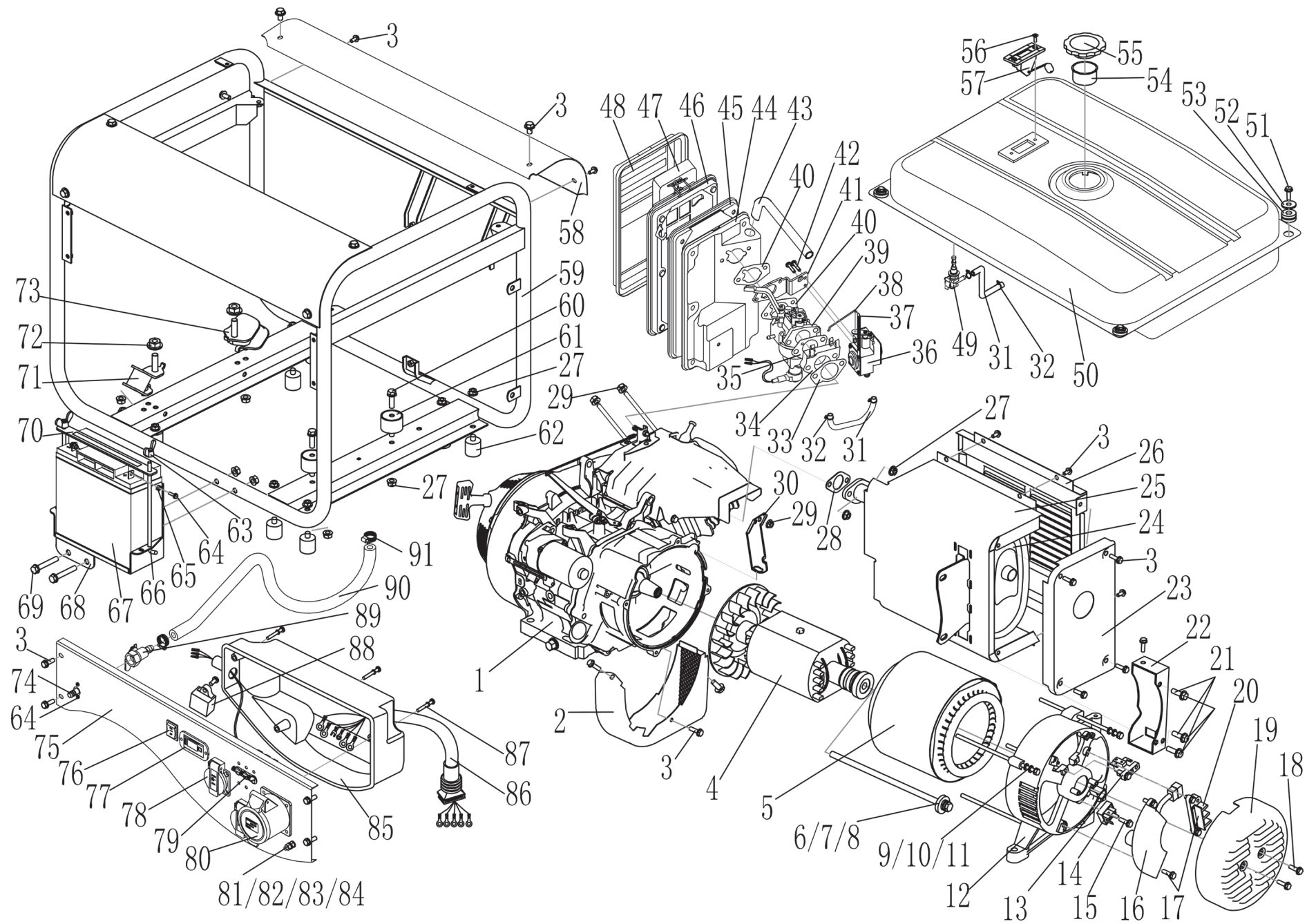


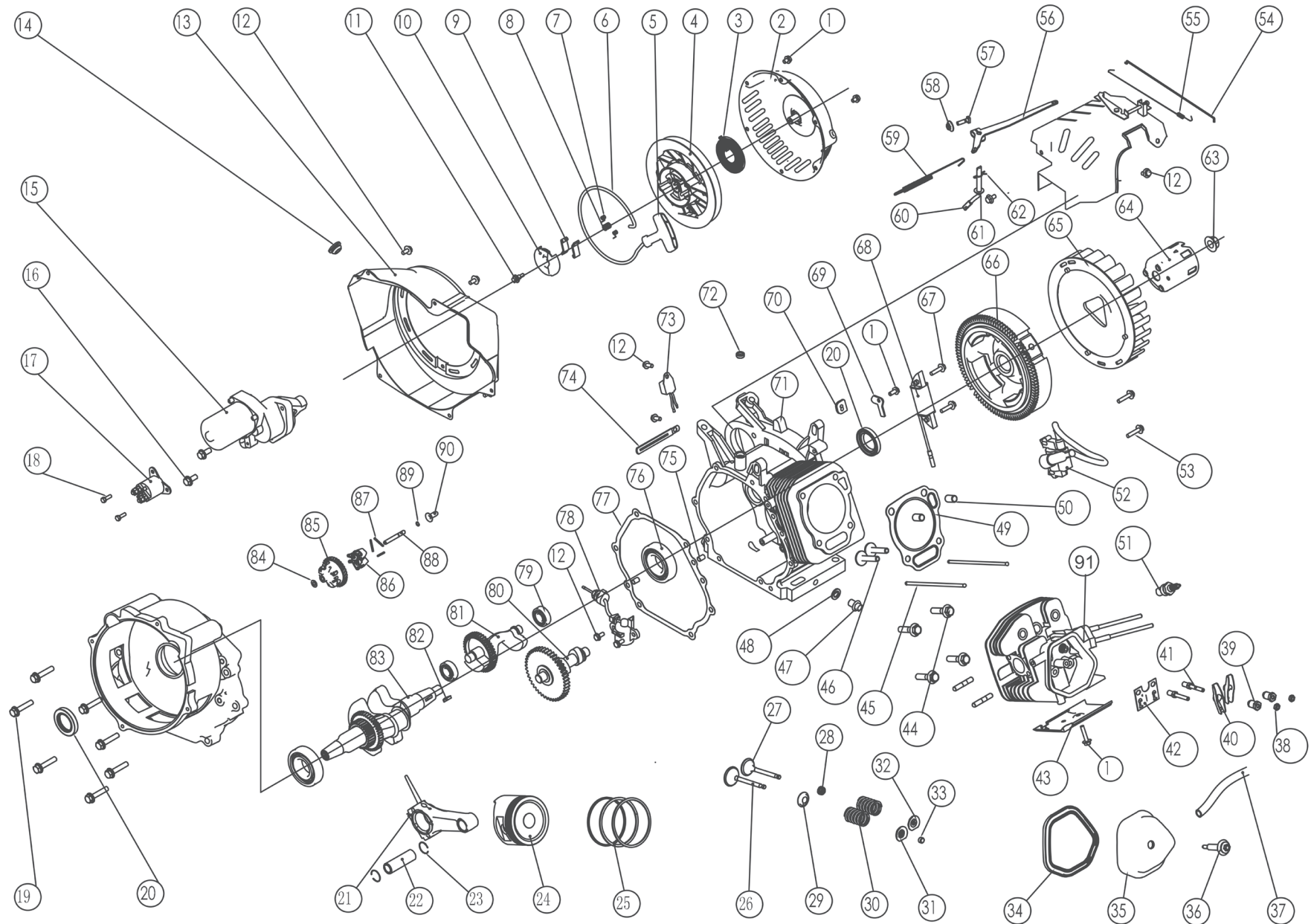
LPGG 43-3F (8896319)



| position | description | popis | QTY | order no./ objednací číslo | set order no./ objednací číslo setu ND |
|----------|---------------------------|---------------------------------------|-----|----------------------------|--|
| 1 | style Engine | motor | 1 | 550504 | |
| 2 | Cover | kryt ventilátoru chlazení alternátoru | 1 | | |
| 3 | Flange Bolt M6×12 | šroub | 23 | | |
| 4 | Rotor comp | rotor | 1 | | |
| 5 | Stator assy-5 | stator | 1 | | |
| 6 | Washer Φ10 | podložka | 1 | | |
| 7 | Spring washer Φ10 | pružinová podložka | 1 | | |
| 8 | Flange bolt M10×1.25×265 | šroub | 1 | | |
| 9 | Washer φ6 | podložka | 4 | | |
| 10 | Spring washer φ6 | pružinová podložka | 4 | | |
| 11 | Flange bolt M6×180 | šroub | 4 | | |
| 12 | End cover | kryt alternátoru | 1 | | |
| 13 | Brush assy | uhlíkový kartáč s držákem | 1 | | |
| 14 | Diode assy | usměrňovací můstek pro 12V výstup | 1 | | |
| 15 | Bolt M5×20 | šroub | 1 | | |
| 16 | Three-Phase AVR | AVR | 1 | | |
| 17 | Bolt M5×16 | šroub | 5 | | |
| 18 | Bolt M5×12 | šroub | 3 | | |
| 19 | Generator end cover | kryt elektroniky alternátoru | 1 | | |
| 20 | terminal | svorkovnice | 1 | | |
| 21 | Flange Bolt M8×16 | šroub | 6 | | |
| 22 | muffler stay | podpěra výfuku | 1 | | |
| 23 | Muffler after protector | kryt výfuku | 1 | | |
| 24 | muffler | tlumič výfuku | 1 | | |
| 25 | Muffler inner protector | kryt výfuku | 1 | | |
| 26 | Muffler outside protector | kryt výfuku | 1 | | |
| 27 | Nut M8 | matice | 18 | | |
| 28 | Muffler gasket | těsnění | 1 | | |
| 29 | Nut M6 | matice | 4 | | |
| 30 | Air cleaner stay | podpěra | 1 | | |
| 31 | Fuel tube | hadička | 2 | | |
| 32 | Fuel tube Clip | svorka | 4 | | |
| 33 | Insulation mat Washer | těsnění | 1 | | |
| 34 | Carburetor insulator | izolátor karburátoru | 1 | | |
| 35 | Carburetor gasket | těsnění | 1 | | |
| 36 | Gas valve assembly | sestava táhla sytiče | 1 | | |
| 37 | Wire clip | svorka | 1 | | |
| 38 | Gas rod | táhlo | 1 | | |
| 39 | Carburetor | karburátor | 1 | | |
| 40 | Air cleaner gasket | těsnění | 2 | | |
| 41 | Gas valve stay | úchyt | 1 | | |
| 42 | Screw M4×10 | šroub | 2 | | |
| 43 | ventilation tube | hadička | 1 | | |
| 44 | Air cleaner ontology | základna vzduchového filtru | 1 | | |
| 45 | Air cleaner Rubber ring | těsnění vzduchového filtru | 1 | | |
| 46 | filter ontology | rámeček vzduchového filtru | 1 | | |
| 47 | Air clean element | pěnová filtrační vložka | 1 | | |
| 48 | Air cleaner cover | kryt vzduchového filtru | 1 | | |
| 49 | Fuel cock | palivový ventil | 1 | | |
| 50 | Fuel tank | palivová nádrž | 1 | | |
| 51 | Flange Bolt M6×20 | šroub | 4 | | |
| 52 | Washer Φ6 | podložka | 4 | | |
| 53 | Tank rubber | gumové odpružení | 4 | | |
| 54 | Fuel filter | síto proti nečistotám | 1 | | |
| 55 | Fuel tank cap | uzávě palivové nádrže | 1 | | |
| 56 | Screw M5×10 | šroub | 2 | | |
| 57 | Fuel meter assy | měrka paliva | 1 | | |
| 58 | Decorative plane | kryt | 2 | | |
| 59 | frame | rám | 1 | | |
| 60 | Flange Bolt M8×32 | šroub | 2 | | |
| 61 | Straight Bottom rubber | gumová vzpěra | 2 | | |
| 62 | Frame rubbet | gumová noha | 8 | | |
| 63 | Butterfly Nut M6 | matice | 2 | | |
| 64 | Screw M5×8 | šroub | 4 | | |

| | | | | | |
|----|-----------------------|----------------------------|---|--|--|
| 65 | Nut M5 | matice | 2 | | |
| 66 | curve pole | závěs | 2 | | |
| 67 | Battery 15AH | baterie | 1 | | |
| 68 | Battery guard | držák baterie | 1 | | |
| 69 | Flange Bolt M8x45 | šroub | 2 | | |
| 70 | Battery setting plate | vrchní úchyt baterie | 1 | | |
| 71 | Bottom rubber Small | silénblok | 1 | | |
| 72 | Nut M10 | matice | 2 | | |
| 73 | Bottom rubber Big | silénblok | 1 | | |
| 74 | Gas inlet | přívod plynu | 1 | | |
| 75 | Control panel | kontrolní panel | 1 | | |
| 76 | Ignition Switch | spínač zapalování | 1 | | |
| 77 | Hour meter | počítadlo provozních hodin | 1 | | |
| 78 | Receptacle | Zásuvka 230V AC | 2 | | |
| 79 | A.C Breaker 8.7A | pojistka | 1 | | |
| 80 | Receptacle 32A/415V | Zásuvka 400V AC | 1 | | |
| 81 | Bolt M6x22 | šroub | 1 | | |
| 82 | Nut M6 | matice | 2 | | |
| 83 | Washer Ø6 | podložka | 3 | | |
| 84 | Spring washer Ø6 | pružinová podložka | 2 | | |
| 85 | Panel cover | kryt kontrolního panelu | 1 | | |
| 86 | Line assembly | kabeláž | 1 | | |
| 87 | Screw M5x35 | šroub | 3 | | |
| 88 | Rectifier | usměrňovač | 1 | | |
| 89 | LPG/NG switch | LPG / NG přepínač | 1 | | |
| 90 | Gas pipeline | plynovod | 1 | | |
| 91 | Gas Clip | svorka | 3 | | |

550504



| position | description | popis | QTY | order no./ objednací číslo | set order no./ objednací číslo setu ND |
|----------|----------------------------|-------------------------------------|-----|----------------------------|--|
| 1 | Flange bolt M6×8 | Šroub M6 × 8 | 6 | | |
| 2 | Recoil starter case comp | Kryt startéru | 1 | | 8896112G |
| 3 | Starter return spring | Vratná pružina startéru | 1 | | |
| 4 | Recoil starter pulley | Naviják lanka startéru | 1 | | |
| 5 | Recoil starter knob | Rukojeť startéru | 1 | | |
| 6 | Recoil starter rope | Lanko startéru | 1 | | |
| 7 | Ratchet spring | Pružina ráčky | 2 | | |
| 8 | Ratchet guide spring | Pružina | 1 | | |
| 9 | Ratchet starter | Západky startéru | 2 | | |
| 10 | Ratchet guide | Příruba startéru | 1 | | |
| 11 | Ratchet guide bolt | Šroub příruby startéru | 1 | | |
| 12 | Flange bolt M6×12 | Šroub M6 × 12 | 7 | | |
| 13 | Fan cover comp | Kryt ventilátoru | 1 | | |
| 14 | Switch | Záslepka | 1 | | |
| 15 | Starter | Startér HERON | 1 | 550500-15 | |
| 17 | Contactora | Stykač startéru HERON | 1 | 550500-17 | |
| 19 | Flange bolt M8×40 | Šroub M8 × 40 | 7 | | |
| 20 | Oil seal | Olejšové těsnění | 2 | 550500-20 | |
| 21 | Connecting rod assembly | Ojnice | 1 | 550500-21 | |
| 22 | Piston pin | Pístní čep | 1 | 550500-22 | |
| 23 | Piston pin clip | Pojistný kroužek pístního čepu | 2 | 550500-23 | |
| 24 | Piston | Píst | 1 | 550500-24 | |
| 25 | ring set | pístní kroužek | 3 | 550500-25 | |
| 26 | EX, Valve | Výfukový ventil | 1 | 550500-26 | |
| 27 | IN, valve | Nasávací ventil | 1 | 550500-27 | |
| 28 | Valve oil | Olejšový ventil | 1 | 550500-28 | |
| 29 | Valve spring washer | Podložka pružiny ventilu | 1 | 550500-29 | |
| 30 | Valve spring | Pružina ventilu | 2 | 550500-30 | |
| 31 | Ex , valve spring retainer | Podložka pružiny výfukového ventilu | 1 | 550500-31 | |
| 32 | IN , valve spring retainer | Podložka pružiny sacího ventilu | 1 | 550500-32 | |
| 33 | Valve rotator | Rotátor ventilu | 1 | 550500-33 | |
| 34 | Head over packing | Těsnění víka hlavy válce | 1 | 550500-34 | |
| 35 | Head cover comp | Víko hlavy válce | 1 | 550500-35 | |
| 36 | Head cover bolt comp | Šroub víka hlavy válce | 1 | | |
| 37 | Tube | Hadička | 1 | 550500-37 | |
| 38 | Pivot adjusting nut | Matice nastavení čepu | 2 | 550500-38 | 550009 |
| 39 | Rocker arm pivot | Čep vahadla | 2 | 550500-39 | |
| 40 | Valve rocket arm | Rameno vahadla ventilu | 2 | 550500-40 | |
| 41 | Pivot bolt | Šroub čepu | 2 | | |
| 42 | Push rod guide plate | Vodící deska táhla | 1 | 550500-42 | |
| 43 | Shroud | Kytka | 1 | | |
| 44 | Bolt | Šroub | 4 | | |
| 45 | Push rod | Táhlo | 2 | 550500-45 | 550009 |
| 46 | Valve lifter | Zvedač ventilu | 2 | 550500-46 | |
| 47 | Drain plug bolt | Šroub výpustě olejové nádrže | 2 | | |
| 48 | Drain plug washer | Podložka vypouštěcího šroubu | 2 | | |
| 49 | Cylinder head casket | Těsnění hlavy válce | 1 | 550500-49 | |
| 50 | Dowel pin | Kolík | 2 | 550500-50 | |
| 51 | Spark plug | Zapalovací svíčka | 1 | | |
| 52 | ignition | zapalování | 1 | 550500-52 | |
| 53 | Bolt M6×29 | Šroub M6 x 29 | 2 | | |
| 54 | Governor rod | Táhlo regulátoru | 1 | 550500-54 | |
| 55 | Throttle return spring | Vratná pružina plynu | 1 | 550500-55 | |
| 56 | Governor arm | Rameno regulátoru | 1 | 550500-56 | |
| 57 | Governor arm bolt | Šroub ramena regulátoru | 1 | | |
| 58 | Nut M6 | Matice M6 | 2 | | |
| 59 | Governor spring | Pružina regulátoru | 1 | 550500-59 | |
| 60 | Cover arm shaft | Kryt ramene hřídele | 1 | | |
| 61 | Washer 8.2×17×0.8 | Podložka 8,2 × 17 × 0,8 | 1 | | |
| 62 | Pin clip | Pojistka čepu | 1 | | |
| 63 | Special nut | Speciální matice | 1 | | |
| 64 | Starter pulley comp | Protikus startéru | 1 | | |
| 65 | Cooling fan | Chladicí ventilátor | 1 | 550500-65 | |
| 66 | Flywheel comp | Setrvačnick | 1 | 550500-66 | |

| | | | | | |
|----|-----------------------------|--|---|-----------|--------|
| 68 | induction coil | cívka dobíjení akumulátoru el. st. HERON | 1 | 550500-68 | |
| 69 | Wire flat | Plochý drát | 1 | | |
| 70 | Packing | Těsnění | 1 | | |
| 71 | Crankcase assy | Sestava klikové skříně | 1 | 550500-71 | |
| 72 | Oil seal | Olejové těsnění | 1 | | |
| 73 | Diode comp | Relé olejového čidla | 1 | 550500-73 | |
| 74 | Wire clip | Pojistka | 1 | | |
| 75 | Dowel pin 8x14 | Čep 8 x 14 | 2 | 550500-75 | |
| 76 | Radial ball bearing 6207/C3 | Radiální kuličkové ložisko 6207/C3 | 2 | | |
| 77 | Case cover packing | Těsnění klikové skříně | 1 | 550500-77 | |
| 78 | Oil level switch assy | Olejové čidlo | 1 | 550500-78 | |
| 79 | Radial ball bearing 6202/P6 | Radiální kuličkové ložisko 6202/P6 | 2 | | |
| 80 | Camshaft comp | Vačková hřídel | 1 | 550500-80 | |
| 81 | Balance gear | Závaží regulátoru | 1 | 550500-81 | |
| 82 | Key | Klín | 1 | 550500-82 | |
| 83 | Crankshaft comp | Kliková hřídel | 1 | 550500-83 | |
| 84 | Washer | Podložka | 1 | | 550064 |
| 85 | Governor weight holder | Držák závaží regulátoru | 1 | | |
| 86 | Governor weight | Závaží regulátoru | 3 | | |
| 87 | Governor weight pin | Čep závaží regulátoru | 3 | | |
| 88 | Governor shaft | Hřídel regulátoru | 1 | | |
| 89 | Governor shaft clip | Pojistka hřídele regulátoru | 1 | | |
| 90 | Governor slider | Jezdec regulátoru | 1 | | |
| 91 | Head comp | Hlava válce | 1 | | |
| 92 | Crankcase cover | Kryt klikové skříně | 1 | 550500-92 | |

Model 8896319

