

Deutsch	3
English	12
Français	20
Italiano	29
Nederlands	37
Español	45
Português	54
Dansk	63
Norsk	71
Svenska	79
Suomi	87
Ελληνικά	95
Türkçe	105
Русский	113
Polski	123
Eesti	131

Register and win!
www.karcher.com/register-and-win





Lesen Sie vor der ersten Benutzung Ihres Gerätes diese Originalbetriebsanleitung, handeln Sie danach und bewahren Sie diese für späteren Gebrauch oder für Nachbesitzer auf.

- Vor erster Inbetriebnahme Sicherheitshinweise Nr. 5.956-249 unbedingt lesen!
- Bei Nichtbeachtung der Betriebsanleitung und der Sicherheitshinweise können Schäden am Gerät und Gefahren für den Bediener und andere Personen entstehen.
- Bei Transportschaden sofort Händler informieren.

Vorsicht

Beachten Sie unbedingt die nationalen und örtlichen Vorschriften für die Reinigung von Schießanlagen.

Unbedingt die Schriftenreihe „SP 25.7 Reinigung von Schießanlagen“ sowie die Sicherheitsempfehlungen des BICT beachten.

Bezugsquellen:
 „Reinigung von Schießanlagen“
 Berufsgenossenschaft Hauptverwaltung
 Deelbögenkamp 4
 D-22297 Hamburg
 „Sicherheitstechnische Anforderungen an Staubsauger für explosivstoffverarbeitende Betriebe“
 BICT
 Großes Cent
 D-53913 Swisstal

Inhaltsverzeichnis

Umweltschutz	DE .. 1
Symbole in der Betriebsanleitung	DE .. 2
Bestimmungsgemäße Verwendung	DE .. 2
Symbole auf dem Gerät ...	DE .. 2
Geräteelemente	DE .. 3
Sicherheitshinweise	DE .. 3
Inbetriebnahme	DE .. 4
Bedienung	DE .. 4
Außerbetriebnahme	DE .. 5
Transport	DE .. 5
Lagerung	DE .. 5
Pflege und Wartung	DE .. 6
Hilfe bei Störungen	DE .. 7
Entsorgung	DE .. 7
Garantie	DE .. 7
Zubehör und Ersatzteile ...	DE .. 7
Technische Daten	DE .. 8
EG-Konformitätserklärung ..	DE .. 9

Umweltschutz

	Die Verpackungsmaterialien sind recyclebar. Bitte werfen Sie die Verpackungen nicht in den Hausmüll, sondern führen Sie diese einer Wiederverwertung zu.
	Altgeräte enthalten wertvolle recyclingfähige Materialien, die einer Verwertung zugeführt werden sollten. Batterien, Öl und ähnliche Stoffe dürfen nicht in die Umwelt gelangen. Bitte entsorgen Sie Altgeräte deshalb über geeignete Sammelsysteme.

Hinweise zu Inhaltsstoffen (REACH)
 Aktuelle Informationen zu Inhaltsstoffen finden Sie unter:
www.kaercher.de/REACH

Symbole in der Betriebsanleitung

⚠ Gefahr

Für eine unmittelbar drohende Gefahr, die zu schweren Körperverletzungen oder zum Tod führt.

⚠ Warnung

Für eine möglicherweise gefährliche Situation, die zu schweren Körperverletzungen oder zum Tod führen könnte.

Vorsicht

Für eine möglicherweise gefährliche Situation, die zu leichten Verletzungen oder zu Sachschäden führen kann.

Bestimmungsgemäße Verwendung

- Das Gerät ist ein Spezialsauger für Raumschießanlagen. Das Gerät ist geeignet zur Absaugung von verbranntem Treibladungspulver für Schießzwecke mit einem Anteil von unverbrannten Treibladungspulverresten von 5% bis 10%, wie sie bei normalem Schießbetrieb auftreten.
- Es dürfen keine Explosivstoffe oder Mischungsbestandteile aufgesaugt werden, die mit Wasser gefährlich reagieren können.
- Die Treibladungspulver-Menge, die sich bei einem Reinigungsvorgang im gesamten Sauggut ansammelt, darf ca. 50 g nicht überschreiten.
- Es ist eine, im Sinne des SprengG, fachkundige Person mit der Verantwortung für den Einsatz des Staubsaugers in den Raumschießanlagen zu beauftragen. Diese Person muss eine schriftliche Arbeitsanweisung für das Bedienungspersonal erstellen, in der eine regelmäßige Reinigung der Raumschießanlage vorgeschrieben wird, derart, dass die genannte Höchstmenge von 50 g Treibladungspulver während des Schießbetriebes nicht überschritten wird.

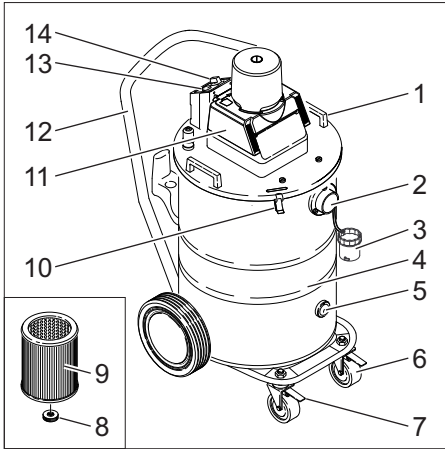
- Dem Bedienungspersonal müssen Kenntnisse über die möglichen Gefahren beim Umgang mit Treibladungspulver vermittelt werden.
- Das Gerät ist zur Absaugung trockener, brennbarer, gesundheitsschädlicher Stäube in Zone 22 Staubklasse M und B22 nach EN 60 335–2–69 geeignet. Einschränkung: Es dürfen keine krebs-erzeugenden Stoffe, außer Holzstaub, aufgesaugt werden.
- Geräte der Bauart 22 sind für die Aufnahme von brennbarem Staub in Zone 22 geeignet. Sie sind nicht zum Anschluss an stauberzeugende Maschinen geeignet.
- Geräte der Bauart 22 sind nicht geeignet für die Aufnahme von Stäuben oder Flüssigkeiten mit hoher Explosionsgefahr sowie für Gemische von brennbaren Stäuben mit Flüssigkeiten.
- Dieses Gerät ist für den gewerblichen Gebrauch geeignet.
- Der Sauger darf nur durch eine eingewiesene Person bedient werden, die nachdrücklich auf die Einhaltung des Rauchverbots hingewiesen wurde.

Symbole auf dem Gerät

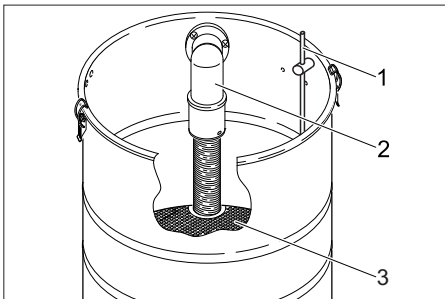


Keine Zündquellen einsaugen! Geeignet zum Aufsaugen brennbarer Stäube der Staubexplosionsklassen in Zone 22.

Geräteelemente



- 1 Griff
- 2 Saugschlauchanschluss
- 3 Anschlussmuffe
- 4 Behälter
- 5 Schauglas
- 6 Lenkrolle
- 7 Feststellbremse
- 8 Rändelschraube
- 9 Patronenfilter
- 10 Behälterverschluss
- 11 Saugkopf
- 12 Schubbügel
- 13 Kontrolllampe (Filterzustandsanzeige)
- 14 Ein-/Aus Schalter



- 1 Elektrode Füllstandssensor
- 2 Winkelsaugschlauch
- 3 Abweiser

Sicherheitshinweise

Gerät beim Ansprechen des Temperaturbegrenzers (Überhitzungsschutz) und bei Beendigung der Arbeit ausschalten und Netzstecker ziehen.

⚠ Gefahr

- Wenn die Abluft in den Raum zurückgeführt wird, muss eine ausreichende Luftwechselrate L im Raum vorhanden sein. Um die geforderten Grenzwerte einzuhalten, darf der zurückgeführte Volumenstrom maximal 50% des Frischluftvolumenstroms (Raumvolumen $V_R \times$ Luftwechselrate L_W) betragen. Ohne besondere Lüftungsmaßnahme gilt: $L_W = 1h^{-1}$.
- Gebrauch des Gerätes und der Substanzen, für die es benutzt werden soll, einschließlich des sicheren Verfahrens der Beseitigung des aufgenommenen Materials nur durch geschultes Personal.
- Dieses Gerät enthält gesundheitsschädlichen Staub. Leerungs- und Wartungsvorgänge, einschließlich der Beseitigung der Staubsammelbehälter, dürfen nur von Fachleuten durchgeführt werden, die entsprechende Schutzausrüstung tragen.
- Gerät nicht ohne das vollständige Filtrationssystem betreiben.
- Die anwendbaren Sicherheitsbestimmungen, die für die zu behandelnden Materialien zutreffen, sind zu beachten.
- Das mitgelieferte Zubehör ist elektrisch leitend. Es darf kein anderes Zubehör verwendet werden!
- Vor der Inbetriebnahme und in regelmäßigen Abständen ist das Masseband auf ordnungsgemäßen Zustand, Befestigung und Funktion zu überprüfen.
- Nur mit allen Filterelementen saugen, da sonst der Saugmotor beschädigt wird und eine Gesundheitsgefährdung durch erhöhten Feinstaubausstoß auftritt!

- Staubexplosionssgeschützte Industriestaubsauger sind sicherheitstechnisch nicht geeignet zum Auf- bzw. Absaugen von explosionsgefährlichen oder diesen gleichgestellten Stoffen im Sinne von §1 SprengG, von Flüssigkeiten sowie von Gemischen brennbarer Stäube mit Flüssigkeiten.
- Sicherheitsbestimmungen für die aufzusaugenden Materialien beachten. In sachgemäßem/unsachgemäßem Betrieb können Teile (z.B. Ausblasöffnung) des Industriestaubsaugers bis zu 95 °C annehmen.
- Sauger, insbesondere solche mit Prüfzertifikat, dürfen nicht verändert werden. Dies gilt insbesondere für die Kombination Erfassungselement (Düse), Rohre, Nassabscheider und Sauger.
- Eine Veränderung von Saugern (z.B. Änderung der Querschnitte oder Länge des Saugschlauchs) für spezielle Einsatzzwecke, darf nur mit Zustimmung des Herstellers erfolgen.
- Auf einwandfreien Zustand des Saugers einschließlich der elektrischen Zuleitung muss vor der Verwendung geachtet werden.

Im Notfall

Im Notfall (z.B. beim Einsaugen brennbarer Materialien, bei Kurzschluss oder anderen elektrischen Fehlern) Gerät ausschalten und Netzstecker ziehen.

Inbetriebnahme

⚠ Gefahr

Explosionsgefahr. Vor jeder Inbetriebnahme Wasserstand im Behälter prüfen (Füllhöhe Mitte Schauglas).

- ➔ Das Gerät in Arbeitsposition bringen, wenn nötig mit Feststellbremse sichern.
- ➔ Saugschlauch in den Saugschlauchanschluss einstecken und durch Drehen nach rechts verriegeln.
- ➔ Behälter bis zur Mitte des Schauglases mit Wasser befüllen.

- ➔ Schaum-Ex (RM 761) begeben, Dosierhinweise beachten.
- ➔ Gewünschtes Zubehör aufstecken und nach rechts eindrehen.

Hinweis: Für Stäube mit einer Zündenergie unter 1mJ können zusätzliche Vorschriften gelten.

Bedienung

Gerät einschalten

- ➔ Gerätestecker in Netzsteckdose einstecken. Verlängerungskabel sind nicht erlaubt.
- ➔ Gerät mit Ein-/Aus Schalter einschalten (Stellung 1).

Automatische Saugleistungsüberwachung

Das Gerät ist mit einer Saugleistungsüberwachung ausgerüstet. Sinkt die Luftgeschwindigkeit im Saugschlauch unter eine Geschwindigkeit von 20 m/s, so leuchtet die Kontrolllampe auf.

- ➔ Saugschlauch und Zubehör auf Verstopfung überprüfen.
- ➔ Über eine längere Gebrauchsdauer muss evtl. zusätzlich der Patronenfilter ausgetauscht werden.

Hinweis: Die Kontrolllampe kann während des normalen Betriebs (z.B. beim Arbeiten mit einer Bodendüse) zeitweise aufleuchten, wenn sich die Luftmenge reduziert (Querschnittsverkleinerung) und sich dadurch der Unterdruck erhöht.

Hinweis: In diesen Fällen handelt es sich jedoch nicht um einen Defekt, sondern um einen Hinweis, dass sich, wie oben angegeben, die Luftmenge reduziert und der Unterdruck erhöht hat.

Hinweis: Ist der Behälter voll, schließt ein Schwimmer die Saugöffnung und die Saugturbine läuft mit erhöhter Drehzahl. Gerät sofort ausschalten und Behälter entleeren.

Außerbetriebnahme

Nach dem Absaugen von verbranntem Treibladungspulver

⚠ Gefahr

Explosionsgefahr durch unverbrannte Treibladungsreste. Sauger und Zubehör nach jedem Saugvorgang unverzüglich reinigen.

⚠ Gefahr

Explosionsgefahr! Beim Reinigen des Saugers und beim Vernichten des Abfalls ist das Rauchverbot zu beachten.

- ➔ Gerät ausschalten (Stellung 0).
- ➔ Sauggut unmittelbar nach dem Gebrauch aus dem Gerät entnehmen und unverzüglich, ohne Zwischenlagerung entsorgen (siehe „Sauggut entsorgen“). Dies muss durch eine fachkundige bzw. unterwiesene Person erfolgen.
- ➔ Zubehör bei Bedarf mit Wasser ausspülen und trocknen.
- ➔ Behälter auswaschen, Winkel und Abweiser mit Wasser waschen. Elektrode des Füllstandssensors mit einem feuchten Tuch reinigen.
- ➔ Patronenfilter bei zu starker Verschmutzung bzw. regelmäßig auswechseln.

Sauggut entsorgen

Entsorgungsmöglichkeiten:

- 1 Abbrennen des Sauggutes: Das Sauggut ist zu trocknen und danach durch Verbrennen von Treibladungspulverresten zu befreien, ehe es als ungefährlicher Abfall entsorgt werden kann.
- 2 Abgabe des Sauggutes als Sondermüll.

Hinweis: Das Sauggut darf nicht unfiltriert über die Kanalisation entsorgt werden.

Vorsicht

Bei der Entsorgung sind die jeweils landesrechtlichen Vorschriften zu beachten.

Nach dem Aufsaugen von Stäuben der Kategorie M

Hinweis: Sauger nach jedem Gebrauch entleeren und reinigen, sowie immer wenn nötig.

- ➔ Behälter entleeren.
- ➔ Gerät innen und außen durch Absaugen und Abwischen reinigen.
- ➔ Gerät in einem trockenen Raum abstellen und vor unbefugter Benutzung sichern.
- ➔ Beim Absaugen des Gerätes ist mindestens ein Sauger gleicher oder besserer Klassifizierung zu verwenden.

Transport

Vorsicht

Verletzungs- und Beschädigungsgefahr! Gewicht des Gerätes beim Transport beachten.

- ➔ Die Ansaugöffnung bei Transport und Wartung des Gerätes ist mit der Anschlussmuffe zu verschließen.
- ➔ Beim Transport in Fahrzeugen Gerät nach den jeweils gültigen Richtlinien gegen Rutschen und Kippen sichern.

Lagerung

Vorsicht

Verletzungs- und Beschädigungsgefahr! Gewicht des Gerätes bei Lagerung beachten.

Dieses Gerät darf nur in Innenräumen gelagert werden.

Pflege und Wartung

⚠ Gefahr

Vor allen Arbeiten am Gerät, Gerät ausschalten und Netzstecker ziehen.

Staubbeseitigende Maschinen sind Sicherheitseinrichtungen zur Verhütung oder Beseitigung von Gefahren im Sinne von BGV A1.

- Zur Wartung durch den Benutzer muss das Gerät auseinandergenommen, gereinigt und gewartet werden, soweit es durchführbar ist, ohne dabei eine Gefahr für das Wartungspersonal und andere Personen hervorzurufen. Geeignete Vorsichtsmaßnahmen beinhalten Entgiftung vor dem Auseinandernehmen. Vorsorge treffen für örtlich gefilterte Zwangsentlüftung, wo das Gerät auseinandergenommen wird, Reinigung der Wartungsfläche und geeigneter Schutz des Personals.
- Das Äußere des Gerätes sollte durch Staubsaugverfahren entgiftet und sauber abgewischt werden, oder mit Abdichtmittel behandelt werden, bevor es aus dem gefährlichen Gebiet genommen wird. Alle Geräteteile müssen als verunreinigt angesehen werden, wenn sie aus dem gefährlichen Gebiet genommen werden. Es müssen geeignete Maßnahmen ergriffen werden, um eine Staubverteilung zu vermeiden.
- Bei der Durchführung von Wartungs- und Reparaturarbeiten müssen alle verunreinigten Gegenstände, die nicht zufriedenstellend gereinigt werden können, weggeworfen werden. Solche Gegenstände müssen in undurchlässigen Beuteln, in Übereinstimmung mit den gültigen Bestimmungen für die Beseitigung solchen Abfalls, entsorgt werden.
- Bei Reinigung oder Reparatur nach zeitlicher Stilllegung des Staubsaugers ist mit dem Vorhandensein von reibempfindlicher, explosivstoffhaltiger Kruste zu rechnen. Diese unbedingt vorher feucht entfernen.

⚠ Warnung

Sicherheitseinrichtungen zur Verhütung von Gefahren müssen regelmäßig gewartet werden. Das heißt, mindestens einmal jährlich vom Hersteller oder einer unterwiesenen Person auf ihre sicherheitstechnisch einwandfreie Funktion überprüft werden, z.B. Dichtigkeit des Gerätes, Beschädigung des Filters, Funktion der Kontrolleinrichtungen.

- Einfache Wartungs- und Pflegearbeiten können Sie selbst durchführen.
- Die Geräteoberfläche und die Behälterinnenseite sollten regelmäßig mit einem feuchten Tuch gereinigt werden.

⚠ Gefahr

Gefahr durch gesundheitsschädlichen Staub. Bei Wartungsarbeiten (z.B. Filterwechsel) Atemschutzmaske P2 oder höherwertig und Einwegkleidung tragen.

Patronenfilter wechseln

⚠ Gefahr

Explosionsgefahr. Wegen gefährlicher Reaktionen von Oxidationsmitteln wie Chloraten und Perchloraten mit organischen, brennbaren Stoffen ist eine Anreicherung von Oxidationsmitteln im Filter durch regelmäßige Entsorgung zu vermeiden.

- Behälterverschlüsse auf beiden Seiten durch Hochziehen entriegeln.
- Saugkopf mit Griff abnehmen und auf Rückseite ablegen.
- Hutmutter abschrauben und Massekabel mit beiden Zahnscheiben abnehmen.
- Rändelschraube abschrauben.
- Zum staubfreien Wechsel Kunststoffbeutel über den Patronenfilter ziehen.
- Patronenfilter abziehen und durch einen neuen ersetzen.
- Zahnscheibe auf Gewindestift auffädeln.
- Kabelschuh des Massekabels aufstecken.
- Zweite Zahnscheibe auffädeln.
- Hutmutter aufschrauben und festziehen.
- Saugkopf auf Behälter aufsetzen und mit Behälterverschlüssen verriegeln.

⚠ Gefahr

Explosionsgefahr. Der ausgewechselte Patronenfilter ist wegen der Treibladungspulverreste zu verbrennen oder auszubrennen. Beim Verbrennen von chlo-rathaltigen Patronenfiltern ist mit Explosio-nen zu rechnen.

Hinweis: Auf richtigen Sitz des Saugkopfs achten (Fixierung), Ein-/Aus Schalter muss sich hinten befinden.

- ➔ Gebrauchtes Filterelement im staubdicht verschlossenen Beutel, gemäß den gesetzlichen Bestimmungen entsorgen.
- ➔ Angefallenen Schmutz auf der Reinluft-seite entfernen.

Hilfe bei Störungen

⚠ Gefahr

Vor allen Arbeiten am Gerät, Gerät aus-schalten und Netzstecker ziehen.

⚠ Warnung

Alle Prüfungen und Arbeiten an elektri-schen Teilen vom Fachmann ausführen lassen. Bei weiterführenden Störungen bit-te den Kärcher-Kundendienst einschalten.

Saugturbine läuft nicht

- ➔ Steckdose und Sicherung der Strom-versorgung überprüfen.
- ➔ Netzkabel und Netzstecker des Gerä-tes überprüfen.
- ➔ Gerät einschalten.
- Wasserstand im Behälter zu niedrig. Füllstandssensor verhindert aus Si-cherheitsgründen das Einschalten der Saugturbine.
- ➔ Behälter bis zur Mitte des Schauglases mit Wasser befüllen.

Saugkraft lässt nach

- ➔ Verstopfungen aus Saugdüse, Saug-rohr, Saugschlauch oder Patronenfilter entfernen.
- ➔ Zubehör reinigen.
- ➔ Patronenfilter wechseln.

Staubaustritt beim Saugen

- ➔ Korrekten Sitz des Patronenfilters über-prüfen.
- ➔ Patronenfilter wechseln.

Filterzustandsanzeige leuchtet auf

- ➔ Patronenfilter wechseln.

Entsorgung


Das Gerät ist gemäß den gesetzlichen Be-stimmungen am Ende der Lebensdauer zu entsorgen.

Garantie

In jedem Land gelten die von unserer zu-ständigen Vertriebsgesellschaft herausge-gbenen Garantiebedingungen. Etwaige Störungen an Ihrem Gerät beseitigen wir innerhalb der Garantiefrist kostenlos, so-fern ein Material- oder Herstellungsfehler die Ursache sein sollte. Im Garantiefall wenden Sie sich bitte mit Kaufbeleg an Ih-ren Händler oder die nächste autorisierte Kundendienststelle.

Zubehör und Ersatzteile


⚠ Gefahr

 *Nur vom Hersteller zugelassenes und mit dem Ex-Aufkleber gekenn-zeichnetes Zubehör für den Ge-brauch der Bauart 22 verwenden. Die Verwendung anderer Zubehörteile kann eine Explosionsgefahr verursachen.*

- Es dürfen nur Zubehör und Ersatzteile verwendet werden, die vom Hersteller freigegeben sind. Original-Zubehör und Original-Ersatzteile bieten die Gewähr dafür, dass das Gerät sicher und stö-rungsfrei betrieben werden kann.
- Eine Auswahl der am häufigsten benö-tigten Ersatzteile finden Sie am Ende der Betriebsanleitung.
- Weitere Informationen über Ersatzteile erhalten Sie unter www.kaercher.com im Bereich Service.

Zubehör	Bestellnummer
Saugschlauch	4.440-001.0
Krümmern	4.036-032.0
Rohr	4.025-372.0
Bodendüse	4.130-399.0
Patronenfilter	6.904-325.0
Schaum-Ex RM 761	6.291-389.0

Technische Daten

Schutzart	--	IP 54
Behälterinhalt	l	80
Typisches Betriebsgewicht	kg	32,5
Gebläse-daten		
Netzspannung	V	230, 1~
Frequenz	Hz	50/60
Nennleistung	W	1200
Unterdruck (max.)	kPa (mbar)	19,0 (190)
Luftmenge (max.)	m ³ /h	126
Länge x Breite x Höhe	mm	660 x 520 x 1078
Kabellänge	m	10
Schutzklasse	--	I
Netzkabel: Bestell-Nr.	--	6.647-410.0
Netzkabel: Typ:	--	H07RN-F 3x1,5 mm ²
Umgebungstemperatur	°C	-10...+40
Relative Luftfeuchtigkeit	%	30-90
Filterfläche	m ²	0,75
Zündschutzart		II 3D 95 °C
Ermittelte Werte gemäß EN 60335-2-69		
Schall-druck-pegel L _{pA}	dB(A)	74
Unsicherheit K _{pA}	dB(A)	1
Hand-Arm Vibrationswert	m/s ²	<2,5
Unsicherheit K	m/s ²	0,2

Typenschild



A B

A: Seriennummer

B: Baujahr

EG-Konformitätserklärung

Hiermit erklären wir, dass die nachfolgend bezeichnete Maschine aufgrund ihrer Konzipierung und Bauart sowie in der von uns in Verkehr gebrachten Ausführung den einschlägigen grundlegenden Sicherheits- und Gesundheitsanforderungen der EG-Richtlinien entspricht. Bei einer nicht mit uns abgestimmten Änderung der Maschine verliert diese Erklärung ihre Gültigkeit.

Produkt: Nass- und Trockensauger

Typ: 1.667-xxx

Einschlägige EG-Richtlinien

2006/42/EG (+2009/127/EG)

2004/108/EG

94/9/EG

Angewandte harmonisierte Normen

EN 55014-1: 2006+A1: 2009+A2: 2011

EN 55014-2: 1997+A1: 2001+A2: 2008

EN 60335-1

EN 60335-2-69

EN 61000-3-2: 2006+A1: 2009+A2: 2009

EN 61000-3-3: 2008

EN 62233: 2008

Angewandte nationale Normen

-

Kennzeichnung



II 3D 95 °C

5.957-754

Die Unterzeichnenden handeln im Auftrag und mit Vollmacht der Geschäftsführung.

Handwritten signature of H. Jenner in black ink.

H. Jenner
CEO

Handwritten signature of S. Reiser in black ink.

S. Reiser
Head of Approval

Dokumentationsbevollmächtigter:
S. Reiser

Alfred Kärcher GmbH & Co. KG
Alfred-Kärcher-Str. 28 - 40
71364 Winnenden (Germany)
Tel.: +49 7195 14-0
Fax: +49 7195 14-2212

Winnenden, 2010/07/14



Please read and comply with these original instructions prior to the initial operation of your appliance and store them for later use or subsequent owners.

- Before first start-up it is definitely necessary to read the safety indications Nr. 5.956-249!
- The non-compliance of the operating and safety instructions may lead to damages of the appliance and to dangers for the operator and other persons.
- In case of transport damage inform vendor immediately

Caution

Please follow the national and local regulations for the cleaning of shooting ranges.

Contents

Environmental protection . . .	EN . . . 1
Symbols in the operating instructions	EN . . . 1
Proper use	EN . . . 1
Symbols on the machine . . .	EN . . . 2
Device elements	EN . . . 2
Safety instructions	EN . . . 3
Start up	EN . . . 3
Operation	EN . . . 4
Shutting down	EN . . . 4
Transport	EN . . . 5
Storage	EN . . . 5
Maintenance and care	EN . . . 5
Troubleshooting	EN . . . 6
Disposal	EN . . . 6
Warranty	EN . . . 7
Accessories and Spare Parts . .	EN . . . 7
Technical specifications	EN . . . 7
EC Declaration of Conformity . .	EN . . . 8

Environmental protection



The packaging material can be recycled. Please do not throw the packaging material into household waste; please send it for recycling.



Old appliances contain valuable materials that can be recycled; these should be sent for recycling. Batteries, oil, and similar substances must not enter the environment. Please dispose of your old appliances using appropriate collection systems.

Notes about the ingredients (REACH)

You will find current information about the ingredients at:

www.kaercher.com/REACH

Symbols in the operating instructions

Danger

Immediate danger that can cause severe injury or even death.

Warning

Possible hazardous situation that could lead to severe injury or even death.

Caution

Possible hazardous situation that could lead to mild injury to persons or damage to property.

Proper use

- The appliance is a special vacuum for indoor shooting ranges. The appliance is suited to vacuum burned propellant for shooting activities with a content of unburned propellant residue of 5 to 10%, as is generated during normal shooting activity.
- No explosives or mixed components must be vacuumed, which may cause a hazardous reaction with water.

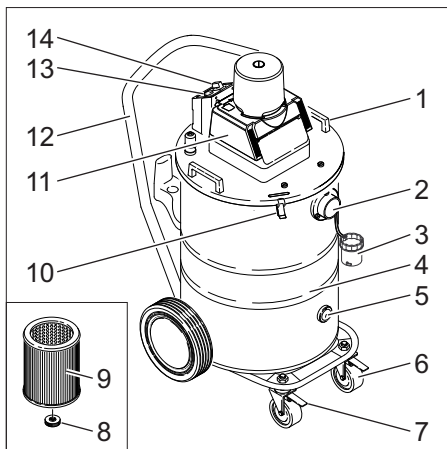
- The propellant volume collected during a cleaning procedure in the entire vacuumed dirt must not exceed approx. 50 g.
- A person skilled in the explosives law who must be made responsible for the use of the vacuum cleaner in the indoor shooting ranges. This person must issue written work instructions for the operating personnel, which should list the regular cleaning procedure for the indoor shooting range; this should be done in a way that the indicated max. volume of 50 g of propellant is not exceeded during the shooting.
- The operating personnel must be trained about the possible hazards when dealing with propellants.
- The appliance is suited for the extraction of dry, combustible, harmful dusts in zone 22 dust class M and B22 according to EN 60 335-2-69. Restriction: No carcinogenic substance except wood dust may be sucked in.
- Appliances models 22 are suitable for the intake of combustible dust in zone 22. They are not suitable for connection to dust-emitting appliances.
- Appliances of category 22 are not suitable for sucking in dusts or fluids with high risk of explosion and mixtures of combustible dust with fluids.
- This appliance is suitable for commercial use.
- The vacuum cleaner may only be used by an instructed person that was emphatically made aware of the smoking ban.

Symbols on the machine

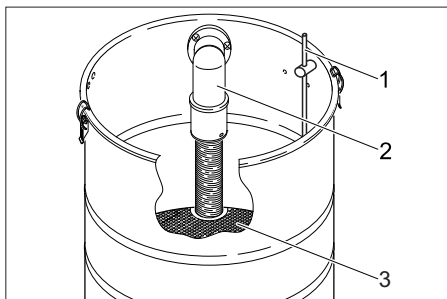


Do not suck in any ignition sources! Suitable for suction of combustible dusts of the dust explosion classes in Zone 22.

Device elements



- 1 Handle
- 2 Suction hose connection
- 3 Connection bushing
- 4 Container
- 5 Looking glass
- 6 Steering roller
- 7 Parking brake
- 8 Knurled head screw
- 9 Cartridge filter
- 10 Container closure
- 11 Suction head
- 12 Push handle
- 13 Control lamp (filter status display)
- 14 ON/OFF switch



- 1 Filling level electrode
- 2 Angled suction hose
- 3 Deflector

Safety instructions

Switch off appliance and disconnect the mains plug when activating the temperature limiter (overheating protection) and also after use.

⚠ Danger

- When the outgoing air is carried back into the room, a sufficient ventilation rate L in the room must be ensured. To comply with the required limit values the carried back volume flow must be 50% of the fresh air volume flow (room volume V_R x ventilation rate L_W) at maximum. Without a specific ventilation system the following applies: $L_W=1h^{-1}$.
- Only persons trained in the use of the machine and the handling of substances for which the machine is to be used including training in the safe disposal of the sucked-in material may use the machine.
- This appliance contains harmful dust. Evacuation and maintenance work, including the disposal of the dust collection containers, may only be performed by specialists who wear the appropriate protective equipment.
- Do not use the appliance without the complete filtering system.
- Please follow the safety regulations applicable to the materials that are to be treated.
- The accessories included in the delivery scope are conductors of electricity. Do not use any other accessories!
- Check the status of the ground strap, its fasteners and its entire functioning before start-up and at regular intervals.
- Vacuum only using all the filter elements; otherwise, the suction motor can get damaged and this can be hazardous to health on account of increased release of fine dust particles!

- From a safety point of view, industrial vacuum cleaners with protection against dust explosions are not suitable for sucking in hazardous substances that are explosive by nature, fluids and mixtures of combustible dust with fluids according to Section 1 of the Explosives Act.
- Please follow the safety regulations applicable to the materials to be sucked in. During proper/ improper use, the parts (such as exhaust opening) of the industrial vacuum cleaner can tolerate a maximum of 95 °C.
- Vacuum cleaners, especially those with a test certificate, may not be modified. This applies in particular to the combination of entry element (nozzle), pipes, wet scrubber and vacuum cleaner.
- A modification of vacuum cleaners (e.g. changing the cross-section or length of the suction hose) for special applications may only be performed with the prior approval of the manufacturer.
- Prior to use, the flawless condition of the vacuum cleaner including the electric supply line must be ensured.

In Emergency

In case of emergency (while sucking in combustible materials, when there is a short-circuit or some other electrical defect), switch off the appliance and remove the plug from the socket.

Start up

⚠ Danger

Risk of explosion. Prior to each start-up, check the water level in the containers (fill level in the centre of the sight glass).

- ➔ Put the unit into its working position, securing it with the parking brake if necessary.
- ➔ Insert the suction hose into the suction hose connection and lock it in place by turning it in a clockwise direction.
- ➔ Fill the container with water to the centre of the sight glass.

- Add foam ex (RM 761), observe dosing instructions.
- Attach the desired accessories and turn them clockwise.

Note: Additional regulations can be applicable to dusts with an ignition capacity below 1mJ.

Operation

Turning on the Appliance

- Insert the appliance plug into the mains socket. Do not use extension cables.
- Switch on the appliance using the On/Off switch (Position 1).

Automatic monitoring of suction capacity

The machine is equipped with a suction power monitor. The control lamp lights up if the air speed in the suction hose falls below 20 m/s.

- Check suction hose and attachments for blocks.
- The cartridge filter must also be replaced if the machine is used for long periods.

Note: The control lamp can light up occasionally during normal operation (e.g., while working with a floor nozzle), if the air volume comes down (cross-sectional reduction) causing a low pressure.

Note: There is no defect in this case; only an indication that, as specified above, the air volume has reduced and the low pressure has increased.

Note: If the container is full, a float closes the suction opening, and the suction turbine works at a higher speed. Switch off the appliance immediately, and empty the container.

Shutting down

After vacuuming up burned propellant

⚠ Danger

Risk of explosion due to unburned propellant residue. Clean the vacuum cleaner and its accessories immediately after every vacuuming procedure.

⚠ Danger

Risk of explosion! When cleaning the vacuum cleaner and wiping out the waste, the smoking ban must be observed.

- Turn the unit off (position "0").
- Remove the vacuumed material from the appliance immediately after usage and instantly dispose of without intermediate storage (refer to "Disposing of vacuumed material"). This must be done by a competent or instructed person.
- Rinse out the accessory parts with water if necessary and dry them.
- Rinse container, wash the angle and deflector with water. Clean the electrode of the filling level sensor by means of a damp cloth.
- Replace the cartridge filter regularly or in case of excessive soiling.

Dispose of of the vacuumed up dirt

Disposal options:

- 1 Burning the vacuumed material: The vacuumed material is to be dried and then freed from propellant residues by burning it before it can be disposed of as nonhazardous waste.
- 2 Discharging the vacuumed material as hazardous waste.

Note: The vacuumed material must not be disposed of in the public sewer without being filtered.

Caution

Please follow the local regulations during the disposal process.

After vacuuming up dusts of the category M

Note: Empty and clean the vacuum cleaner after every use and whenever necessary.

- Empty the container.
- Vacuum and wipe the appliance inside and outside.
- Place the appliance in a dry room and secure it from unauthorized use.
- While vacuuming the appliance, use at least one vacuum cleaner of the same or higher classification.

Transport

Caution

Risk of injury and damage! Observe the weight of the appliance when you transport it.

- During the transport and maintenance of the appliance the extraction opening is to be closed with the connection socket.
- When transporting in vehicles, secure the appliance according to the guidelines from slipping and tipping over.

Storage

Caution

Risk of injury and damage! Note the weight of the appliance in case of storage.

This appliance must only be stored in interior rooms.

Maintenance and care

⚠ Danger

First pull out the plug from the mains before carrying out any tasks on the machine.

Dust extracting machines are safeguards for the prevention or elimination of hazards defined in the regulations of BGV A1.

- In order to carry out maintenance work, the user must disassemble, clean and service the unit, in so far as this is possible without endangering maintenance personnel and other persons. Suitable precautions include decontamination

before the unit is disassembled. Precautions must be taken for local filtered forced air ventilation at the place where the unit is disassembled, the cleaning of the maintenance surface and suitable protection of the personnel.

- The outside of the unit should be cleaned thoroughly and any harmful substances removed. Alternatively, a sealed coating may be applied before the unit is removed from the danger area. All unit parts are to be considered contaminated when they are removed from the danger area. To avoid distribution of the dust, you must take the appropriate measures.
- In the framework of maintenance and repair work all contaminated objects that cannot be cleaned satisfactorily must be disposed of. Such objects must be disposed of in impermeable bags in accordance with the valid provisions for the disposal of such waste.
- During cleaning or repair of the vacuum cleaner after a period of inactivity, one must expect a friction-sensitive, explosive-containing crust. This crust must first be removed with moisture.

⚠ Warning

Safety equipment for preventing hazards must be serviced and maintained regularly. This means that the manufacturer's staff or persons trained by the manufacturer must check the equipment for proper functioning at least once a year, i.e. check for leaks, filter damage, functioning of the controlling elements, etc.

- No outside help is required for carrying out basic maintenance and cleaning.
- The appliance surface and the inside of the container should be cleaned regularly using a damp cloth.

⚠ Danger

Risk due to dust hazardous to health. Always use disposal clothing and P2 or higher breath-safe masks while carrying out maintenance tasks (such as changing filters).

Change cartridge filter

Danger

Risk of explosion. Due to hazardous reactions of oxidants such as chlorates and perchlorates with organic, combustible substances, an enrichment of oxidants in the filter must be prevented by frequent disposal.

- Release the container locks on both sides by pulling them upwards.
- Remove the suction head with handle and keep it on the rear side.
- Unscrew domed cap nut and lift off earth cable with both serrated lock washers.
- Unscrew the knurling screw.
- For a dust-free exchange, place a plastic bag over the cartridge filter.
- Unscrew the cartridge filter and replace it with a new one.
- Thread on serrated washer on grub screw.
- Attach earth cable lug.
- Thread on second serrated lock washer.
- Screw on domed cap nut and tighten.
- Attach the suction head to the container and lock it with the container locks.

Danger

Risk of explosion. Due to the propellant residue, the cartridge filter must be burned or burned out. When burning cartridge filters containing chlorate are burned, explosions can be expected.

Note: Ensure proper seating of the suction head (fixation), the On/Off switch must be located in the back.

- Dispose of the used filter element in a dust-tight bag according to the statutory provisions.
- Remove the dirt that has accumulated on the pure air side.

Troubleshooting

Danger

First pull out the plug from the mains before carrying out any tasks on the machine.

Warning

All checking and work on electrical parts must be performed by an authorized electrician. In the event of continuing faults, contact Kärcher customer service.

Suction turbine does not run

- Check the receptacle and the fuse of the power supply.
- Check the power cable and the power plug of the device.
- Turn on the appliance.
 - Water level in the container too low. The fill level sensor prevents the switching on of the suction turbine for safety reasons.
- Fill the container with water to the centre of the sight glass.

Suction capacity decreases

- Remove choking of suction nozzle, suction tube, suction hose, or cartridge filter.
- Clean the accessories.
- Change cartridge filter.

Dust comes out while vacuuming

- Check whether the cartridge filters are seated correctly.
- Change cartridge filter.

Filter status display lights up

- Change cartridge filter.

Disposal

At the end of its lifetime the appliance is to be disposed of according to the statutory provisions.

Warranty

The warranty terms published by the relevant sales company are applicable in each country. We will repair potential failures of your appliance within the warranty period free of charge, provided that such failure is caused by faulty material or defects in manufacturing. In the event of a warranty claim please contact your dealer or the nearest authorized Customer Service centre. Please submit the proof of purchase.

Accessories and Spare Parts

⚠ Danger




Only use accessories that are approved by the manufacturer and marked with the Ex-label for type

22. The use of other accessories may pose a risk of explosion.

- Only use accessories and spare parts which have been approved by the manufacturer. The exclusive use of original accessories and original spare parts ensures that the appliance can be operated safely and trouble free.
- At the end of the operating instructions you will find a selected list of spare parts that are often required.
- For additional information about spare parts, please go to the Service section at www.kaercher.com.

Accessories	Order number
Suction hose	4.440-001.0
Bender	4.036-032.0
Pipe	4.025-372.0
Floor nozzle	4.130-399.0
Cartridge filter	6.904-325.0
Foam Ex RM 761	6.291-389.0

Technical specifications

Type of protection	--	IP 54
Container capacity	l	80
Typical operating weight	kg	32,5
Blower data		
Mains voltage	V	230, 1~
Frequency	Hz	50/60
Rated power	W	1200
Negative pressure (max.)	kPa (mbar)	19,0 (190)
Air volume (max.)	m ³ /h	126
Length x width x height	mm	660 x 520 x 1078
Cable length	m	10
Protective class	--	I
Power cord: Order No.	--	6.647-410.0
Mains cable: Type:	--	H07RN-F 3x1,5 mm ²
Ambient temperature	°C	-10...+40
Relative air humidity	%	30-90
Filter area	m ²	0,75
Ignition protection class		II 3D 95 °C
Values determined to EN 60335-2-69		
Sound pressure level L _{pA}	dB(A)	74
Uncertainty K _{pA}	dB(A)	1
Hand-arm vibration value	m/s ²	<2,5
Uncertainty K	m/s ²	0,2

Nameplate



A: Serial number

B: Year of manufacture

EC Declaration of Conformity

We hereby declare that the machine described below complies with the relevant basic safety and health requirements of the EU Directives, both in its basic design and construction as well as in the version put into circulation by us. This declaration shall cease to be valid if the machine is modified without our prior approval.

Product: Wet and dry vacuum cleaner

Type: 1.667-xxx

Relevant EU Directives

2006/42/EC (+2009/127/EC)

2004/108/EC

94/9/EC

Applied harmonized standards

EN 55014-1: 2006+A1: 2009+A2: 2011

EN 55014-2: 1997+A1: 2001+A2: 2008

EN 60335-1

EN 60335-2-69

EN 61000-3-2: 2006+A1: 2009+A2: 2009

EN 61000-3-3: 2008

EN 62233: 2008

Applied national standards

-

Marking



II 3D 95 °C

5.957-754

The undersigned act on behalf and under the power of attorney of the company management.


H. Jenner

CEO



S. Reiser

Head of Approval

Authorised Documentation Representative
S. Reiser

Alfred Kärcher GmbH Co. KG

Alfred-Kärcher-Str. 28 - 40

71364 Winnenden (Germany)

Phone: +49 7195 14-0

Fax: +49 7195 14-2212

Winnenden, 2010/07/14



Lire ces notice originale avant la première utilisation de votre appareil, se comporter selon ce qu'elles requièrent et les conserver pour une utilisation ultérieure ou pour le propriétaire futur.

- Avant la première mise en service, vous devez impérativement avoir lu les consignes de sécurité N° 5.956-249 !
- En cas de non-respect des instructions de service et des consignes de sécurité, l'appareil risque de subir des dommages matériel et l'utilisateur ainsi que toute tierce personne sont exposés à des dangers potentiels.
- Contactez immédiatement le revendeur en cas d'avarie de transport.

Attention

Respecter absolument les instructions nationales et locales pour le nettoyage d'installation de tir.

Table des matières

Protection de l'environnement	FR	... 1
Symboles utilisés dans le mode d'emploi	FR	... 1
Utilisation conforme	FR	... 2
Symboles sur l'appareil	FR	... 2
Éléments de l'appareil	FR	... 3
Consignes de sécurité	FR	... 3
Mise en service	FR	... 4
Utilisation	FR	... 4
Mise hors service	FR	... 5
Transport	FR	... 5
Entreposage	FR	... 6
Entretien et maintenance	FR	... 6
Assistance en cas de panne	FR	... 7
Mise au rebut	FR	... 8
Garantie	FR	... 8
Accessoires et pièces de rechange	FR	... 8
Caractéristiques techniques	FR	... 9
Déclaration de conformité CE	FR	... 9

Protection de l'environnement



Les matériaux constitutifs de l'emballage sont recyclables. Ne pas jeter les emballages dans les ordures ménagères, mais les remettre à un système de recyclage.



Les appareils usés contiennent des matériaux précieux recyclables lesquels doivent être apportés à un système de recyclage. Il est interdit de jeter les batteries, l'huile et les substances similaires dans l'environnement. Pour cette raison, utiliser des systèmes de collecte adéquats afin d'éliminer les appareils hors d'usage.

Instructions relatives aux ingrédients (REACH)

Les informations actuelles relatives aux ingrédients se trouvent sous :

www.kaercher.com/REACH

Symboles utilisés dans le mode d'emploi

⚠ Danger

Pour un danger immédiat qui peut avoir pour conséquence la mort ou des blessures corporelles graves.

⚠ Avertissement

Pour une situation potentiellement dangereuse qui peut avoir pour conséquence des blessures corporelles graves ou la mort.

Attention

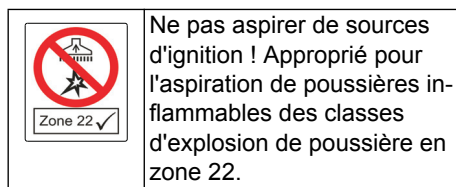
Pour une situation potentiellement dangereuse qui peut avoir pour conséquence des blessures légères ou des dommages matériels.

Utilisation conforme

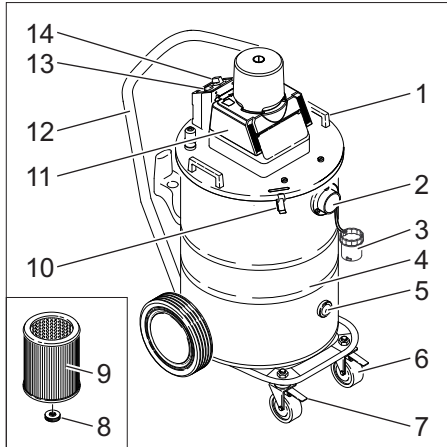
- L'appareil est un aspirateur spécial pour installations de tir en salle. L'appareil convient à l'aspiration de poudre de charge propulsive de tir brûlée avec un pourcentage de résidus de poudre de charge propulsive de tir non brûlée de 5 % à 10 %, telle qu'elle est usuellement utilisée dans le mode de tir normal.
- Des matières explosives ou des composants de mélanges réagissant de façon dangereuse au contact de l'eau ne doivent pas être aspirées.
- La quantité de poudre de charge propulsive s'amassant lors d'un processus de nettoyage dans l'intégralité des poussières aspirées ne doit pas excéder 50 g environ.
- Conformément à la loi sur les explosifs (SprengG), seul du personnel spécialisé doit être autorisé à utiliser l'aspirateur dans les installations de tir en salle. Ce personnel doit rédiger par écrit, à l'attention du personnel opérateur, des instructions de travail dans lesquelles il est spécifié que l'installation de tir en salle doit faire l'objet d'un nettoyage régulier et que la quantité de poudre de charge propulsive maxi ne doit pas excéder 50 g pendant le tir.
- Le personnel opérateur doit être informé des risques possibles découlant de la manipulation de la poudre de charge explosive.
- L'appareil convient à l'aspiration de poussières sèches, non inflammables, nocives pour la santé en zone 22 classe de poussières H selon EN 60 335-2-69. Restriction : il interdit d'aspirer des substances cancérigènes mis à part les poussières de bois.
- Les appareils du modèle 22 sont appropriés à la réception de poussières inflammables en zone 22. Ils ne sont pas appropriés à un raccordement à des machines génératrices de poussières.

- Les appareils du modèle 22 ne sont pas appropriés à l'aspiration de poussières ou de liquides avec un risque d'explosion élevé, ainsi que pour des mélanges de poussières combustibles avec liquide.
- Cet appareil convient à une utilisation industrielle.
- L'aspirateur ne doit être utilisé que par une personne expérimentée qui a été informée de l'interdiction formelle de fumer.

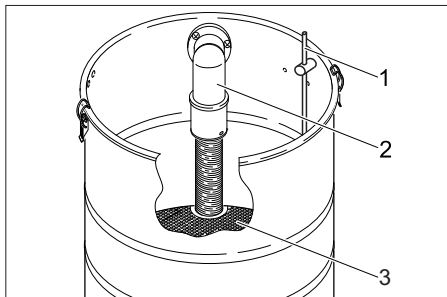
Symboles sur l'appareil



Éléments de l'appareil



- 1 Poignée
- 2 Raccord du tuyau d'aspiration
- 3 Manchon de jonction
- 4 Réservoir
- 5 Vitre de surveillance
- 6 Galet de direction
- 7 Frein d'immobilisation
- 8 Vis latérale
- 9 Filtre-cartouche
- 10 Dispositif de verrouillage de la cuve
- 11 Tête d'aspiration
- 12 Guidon de poussée
- 13 Lampe témoin (indication de l'état du filtre)
- 14 Interrupteur - Marche/Arrêt



- 1 Électrode capteur de niveau de remplissage
- 2 Flexible d'aspiration angulaire
- 3 Déflecteur

Consignes de sécurité

Arrêter l'appareil si le régulateur de température se déclenche (protection anti-sur-chauffe) et à la fin des travaux. Retirer la fiche secteur.

⚠ Danger

- Si l'air évacué est renvoyé dans la pièce, le taux de renouvellement d'air L dans la pièce doit être suffisant. Pour respecter les valeurs limites exigées, le débit volumétrique réintroduit doit représenter au maximum 50% du débit volumétrique d'air frais ($V_R \times$ taux de renouvellement de l'air L_W). Le suivant est valable sans mesures particulières de ventilation : $L_W = 1h^{-1}$.
- Seul du personnel formé est habilité à opérer l'appareil et les substances pour lesquels il doit être utilisé, y compris le comportement sûr d'élimination du matériau aspiré.
- Cet appareil contient des poussières nocives pour la santé. Les opérations de vidange et de maintenance, y compris l'élimination du collecteur de poussières, ne doivent être effectuées que par des spécialistes portant un équipement de protection approprié.
- Ne jamais utiliser l'appareil sans le système complet de filtration.
- Respecter les dispositions de sécurité applicables qui concernent les matériaux à traiter.
- Les accessoires fournis sont conducteurs d'électricité. L'utilisation de tout autre accessoires est interdite !
- La bande de mise à la masse doit être contrôlée, avant la mise en service et à intervalles réguliers, afin de constater si elle est encore en bon état, si elle est bien fixée et si elle fonctionne.
- Il faut toujours aspirer avec tous les éléments filtrants afin de ne pas endommager le moteur d'aspiration et de ne pas mettre la santé en danger suite à une émission accrue de poussières fines !

- Au vu des critères techniques de sécurité, les aspirateurs industriels protégés contre les risques d'explosion de poussière ne sont pas adéquats pour capter et extraire par aspiration des substances explosives ou matières assimilées en vertu de § 1 de la loi sur les explosifs (SprengG), ni des liquides ni non plus des mélanges composés de poussières combustibles et de liquides.
- Respecter les directives de sécurité pour les matériaux devant être aspirés. Durant l'utilisation correcte/incorrecte, certaines pièces de l'aspirateur industriel, telles que l'orifice de purge, peuvent atteindre des températures de 95 °C.
- Les aspirateurs, notamment ceux avec un certificat de contrôle, ne doivent pas être modifiés. Ceci est valable notamment pour la combinaison élément d'absorption (buse), tubes, séparateur d'eau et aspirateur.
- Une modification des aspirateurs (par ex. modification des sections ou des longueurs du tuyau d'aspiration) pour une utilisation particulière ne doit être effectuée qu'avec l'autorisation du fabricant.
- Avant toute utilisation, veiller à l'état parfait de l'aspirateur et des conduits électriques.

En cas d'urgence

En cas d'urgence (par exemple aspiration de matériaux inflammables, court-circuit ou autres défauts électriques), il faut mettre l'appareil hors marche et débrancher la fiche de secteur.

Mise en service

Danger

Risque d'explosion. Avant toute mise en service, contrôler le niveau d'eau dans le réservoir (hauteur de remplissage au milieu du regard).

- Amener l'appareil en position de travail, si nécessaire le bloquer au moyen du frein d'immobilisation.
- Insérer le flexible d'aspiration dans le raccordement du flexible d'aspiration et le verrouiller en le tournant vers la droite.
- Remplir le réservoir d'eau jusqu'au milieu du regard.
- Y ajouter la mousse Ex (RM 761) en respectant les consignes de dosage.
- Mettre en place les accessoires souhaités et les fixer en tournant vers la droite.

Remarque : Des prescriptions supplémentaires peuvent éventuellement être valables pour des poussières avec une énergie d'amorçage inférieure à 1mJ.

Utilisation

Mettre l'appareil en marche

- Introduire la fiche de l'appareil dans la prise de courant. Il est interdit d'utiliser des rallonges.
- Mettre l'appareil en / hors service au moyen de l'interrupteur MARCHE/ARRET (position 1).

Surveillance automatique de la puissance d'aspiration

L'appareil est équipé d'un dispositif de surveillance de la puissance d'aspiration. La lampe témoin s'allume si la vitesse de l'air dans le flexible d'aspiration baisse à une valeur inférieure à 20 m/s.

- Contrôler si le flexible d'aspiration ou les accessoires sont colmatés.
- Après une durée d'utilisation plus longue, il faut éventuellement également remplacer le filtre à cartouche.

Remarque : Durant le fonctionnement normal (par exemple lors de travaux avec une buse de sol), le témoin de contrôle peut s'allumer temporairement si la quantité d'air diminue (réduction de la section) et si, par conséquent, la dépression augmente.

Remarque : Il ne s'agit alors pas d'une défaillance, mais d'un symptôme d'une diminution de la quantité d'air et donc d'une augmentation de la dépression, comme précédemment signalé.

Remarque : Dès que la cuve est pleine, un flotteur ferme le trou d'aspiration et la vitesse de rotation de la turbine augmente. Arrêter immédiatement l'appareil et vider la cuve.

Mise hors service

Après l'aspiration de poucre de charge propulsive brûlée

⚠ Danger

Risque d'explosion dû aux résidus de charge propulsive non brûlés. Nettoyer l'aspirateur et les accessoires immédiatement après chaque aspiration.

⚠ Danger

Risque d'explosion ! Lors du nettoyage de l'aspirateur et de l'élimination des déchets, l'interdiction de fumer doit être respectée.

- Mettre l'appareil hors marche (position '0')
- Retirer de l'appareil les déchets aspirés immédiatement après l'utilisation et sans tarder, sans éliminer le stockage intermédiaire (cf. « Éliminer les déchets aspirés »). Ceci doit être effectué par du personnel spécialisé ou qualifié.
- Le cas échéant, rincer et sécher les accessoires.
- Rincer le réservoir, laver l'équerre et le déflecteur à l'eau. Nettoyer les électrodes du capteur de niveau avec un chiffon humide.
- Remplacer la cartouche filtrante en cas de fort encrassement ou régulièrement.

Éliminer les déchets aspirés

Possibilités d'élimination :

- 1 Incinération des déchets aspirés : Les déchets aspirés doivent être séchés puis libérés des résidus de poudre de charge propulsive par une incinération, avant de pouvoir être éliminés en tant que déchet non dangereux.
- 2 Dépôt des déchets aspirés en tant que déchets dangereux.

Remarque : Les déchets aspirés ne doivent pas être éliminés sans filtrage dans les canalisations.

Attention

Lors de l'élimination, les réglementations régionales en vigueur doivent être respectées.

Après l'aspiration des poussières entrant dans la catégorie M

Remarque : L'aspirateur doit être vidé et nettoyé après chaque utilisation et selon les besoins.

- Vider le réservoir.
- Nettoyer l'appareil en l'aspirant et en l'essuyant à l'intérieur et à l'extérieur.
- Entreposer l'appareil dans un endroit sec et le sécuriser contre toute utilisation non autorisée.
- Le dépoussiérage de l'appareil suppose d'employer un aspirateur classé dans une catégorie supérieure ou au moins d'égal niveau.

Transport

Attention

Risque de blessure et d'endommagement ! Respecter le poids de l'appareil lors du transport.

- Durant le transport et la maintenance de l'appareil, il faut fermer l'orifice d'aspiration au moyen du manchon de jonction.
- Sécuriser l'appareil contre les glissements ou les basculements selon les directives en vigueur lors du transport dans des véhicules.

Entreposage

Attention

*Risque de blessure et d'endommagement !
Prendre en compte le poids de l'appareil à l'entreposage.*

Cet appareil doit uniquement être entreposé en intérieur.

Entretien et maintenance

⚠ Danger

Avant d'effectuer tout type de travaux sur l'appareil, le mettre hors service et débrancher la fiche électrique.

Des machines destinées à éliminer les poussières sont des dispositifs de sécurité permettant d'éviter ou d'éliminer d'éventuels risques au sens de BGV A1.

- Pour la maintenance par l'utilisateur, l'appareil doit être désassemblé, nettoyé et entretenu, dans la mesure du possible, sans que le personnel de maintenance ni d'autres personnes ne soient exposés à un danger quelconque. La décontamination avant le désassemblage fait également partie des mesures de précaution appropriées. Prendre des mesures adéquates pour assurer une ventilation forcée à filtrage local aux endroits où l'appareil est désassemblé, nettoyage de la surface de maintenance et protection appropriée du personnel.
- La partie extérieure de l'appareil doit être décontaminée par aspiration des poussières et essuyée proprement, ou traitée avec un produit d'étanchéité avant d'être sortie de la zone dangereuse. Tous les éléments de l'appareil doivent être considérés comme contaminés s'ils sont sortis de la zone dangereuse. Appliquer les mesures qui s'imposent pour éviter toute répartition de poussière.

- Lors des travaux de maintenance et de réparation, il faut obligatoirement jeter tous les objets contaminés ne pouvant pas être nettoyés de manière satisfaisante. De tels objets doivent être évacués dans des sacs imperméables, en conformité avec les prescriptions en vigueur pour l'élimination de tels déchets.
- Lors du nettoyage de la réparation à la suite d'une immobilisation prolongée de l'aspirateur, on peut s'attendre à la présence d'une croûte sensible à la friction et risquant d'exploser. Retirer impérativement cette croûte en la mouillant.

⚠ Avertissement

Les dispositifs de sécurité permettant d'empêcher ou d'éviter des dangers doivent être entretenus régulièrement. Cela signifie qu'ils doivent être contrôlés au moins une fois par an par le fabricant ou une personne habilitée du point de vue de la sécurité technique de fonctionnement, p. ex. étanchéité de l'appareil, détérioration du filtre, fonctionnement des dispositifs de contrôle.

- Certains travaux de maintenance et de nettoyage simples peuvent être effectués par l'utilisateur.
- La surface de l'appareil et l'intérieur de la cuve devraient être nettoyés régulièrement avec un chiffon humide.

⚠ Danger

Danger du fait de poussière nocive. Pour les travaux d'entretien (par ex. remplacement du filtre), porter un masque respiratoire P2 ou supérieur et une tenue à usage unique.

Remplacement de la cartouche filtrante

Danger

Risque d'explosion. À cause des réactions dangereuses d'oxydants - tels que les chlorates et les perchlorates - avec les substances organiques inflammables, il convient d'éviter un enrichissement d'oxydants dans le filtre en procédant à une élimination régulière.

- Déverrouiller les fermetures des deux côtés de la cuve en les tirant vers le haut.
- Enlever la tête d'aspiration avec la poignée et la déposer sur la face arrière.
- Dévisser l'écrou borgne et retirer le câble de masse avec les deux rondelles à dents chevauchantes.
- Dévisser la vis moletée.
- Pour remplacer sans dégagement de poussière le sac en plastique, enfiler ce dernier sur la cartouche filtrante.
- Dévisser la cartouche filtrante et la remplacer par une neuve.
- Enfiler la roue dentée sur la tige filetée.
- Enficher la cosse du câble de masse.
- Enfiler l'autre roue dentée.
- Visser l'écrou borgne et serrer à fond.
- Placer la tête d'aspiration sur la cuve et verrouiller au moyen des fermetures de cuve.

Danger

Risque d'explosion. À cause des résidus de poudre de charge propulsive, la cartouche filtrante remplacée devrait être brûlée ou incinérée. Lors de la combustion de cartouches filtrantes contenant des chlorates, s'attendre à la présence d'explosions.

Remarque : Veiller au bon emplacement de la tête d'aspiration (fixation) ; le commutateur marche / arrêt doit se trouver à l'arrière.

- Éliminer l'élément filtrant usé dans un sac fermé étanche à la poussière, conformément aux prescriptions légales.
- Enlever la saleté accumulée du côté de l'air filtré.

Assistance en cas de panne

Danger

Avant d'effectuer tout type de travaux sur l'appareil, le mettre hors service et débrancher la fiche électrique.

Avertissement

Tous les contrôles et travaux sur des équipements électriques doivent être effectués par un spécialiste. En cas d'erreurs persistantes, contacter le service après-vente Kärcher.

La turbine d'aspiration ne fonctionne pas

- Vérifier la prise et le fusible de l'alimentation électrique.
- Vérifier le câble d'alimentation et la fiche secteur de l'appareil.
- Allumer l'appareil.
- Niveau d'eau trop faible dans le réservoir. Pour des raisons de sécurité, le capteur de niveau de remplissage empêche la mise en marche de la turbine d'aspiration.
- Remplir le réservoir d'eau jusqu'au milieu du regard.

La force d'aspiration diminue

- Déboucher la buse d'aspiration, le tuyau d'aspiration, le flexible d'aspiration ou la cartouche filtrante.
- Nettoyer les accessoires.
- Remplacer la cartouche filtrante.

De la poussière s'échappe lors de l'aspiration

- Contrôler la bonne fixation du filtre à cartouches.
- Remplacer la cartouche filtrante.

L'indicateur de colmatage du filtre est allumé

- Remplacer la cartouche filtrante.

Mise au rebut

Lorsqu'il n'est plus utilisé, l'appareil doit être éliminé conformément aux prescriptions légales.

Garantie

Dans chaque pays, les conditions de garantie en vigueur sont celles publiées par notre société de distribution responsable. Les éventuelles pannes sur l'appareil sont réparées gratuitement dans le délai de validité de la garantie, dans la mesure où celles-ci relèvent d'un défaut matériel ou d'un vice de fabrication. En cas de recours en garantie, adressez-vous à votre revendeur ou au service après-vente agréé le plus proche munis de votre preuve d'achat.

Accessoires et pièces de rechange

Danger




Utiliser uniquement des accessoires autorisés par le fabricant et marqués par l'autocollant Ex pour l'usage de la construction 22. L'utilisation d'autres pièces d'accessoire peut amener à un risque d'explosion.

- Utiliser uniquement des accessoires et des pièces de rechange autorisés par le fabricant. Des accessoires et des pièces de rechange d'origine garantissent un fonctionnement sûr et parfait de l'appareil.
- Une sélection des pièces de rechange utilisées le plus se trouve à la fin du mode d'emploi.
- Plus information sur les pièces de rechange vous les trouverez sous www.kaercher.com sous le menu Service.

Accessoires	Référence
Flexible d'aspiration	4.440-001.0
Coude	4.036-032.0
Tube	4.025-372.0
Buse pour sol	4.130-399.0
Filtre-cartouche	6.904-325.0
Mousse Ex RM 761	6.291-389.0

Caractéristiques techniques

Type de protection	--	IP 54
Capacité de la cuve	l	80
Poids de fonctionnement typique	kg	32,5
Données de la soufflante		
Tension du secteur	V	230, 1~
Fréquence	Hz	50/60
Puissance nominale	W	1200
Dépression (maxi)	kPa (mbar)	19,0 (190)
Débit d'air (maxi)	m ³ /h	126
Longueur x largeur x hauteur	mm	660 x 520 x 1.078
Longueur de câble	m	10
Classe de protection	--	I
Câble d'alimentation : n° de commande	--	6.647-410.0
Câble d'alimentation : type :	--	H07RN-F 3x1,5 mm ²
Température ambiante	°C	-10...+40
Humidité relative de l'air	%	30-90
Surface du filtre	m ²	0,75
Protection contre l'inflammation		II 3D 95 °C
Valeurs définies selon EN 60335-2-69		
Niveau de pression sonore L _{pA}	dB(A)	74
Incertitude K _{pA}	dB(A)	1
Valeur de vibrations bras-main	m/s ²	<2,5
Incertitude K	m/s ²	0,2

Plaque signalétique



A : Numéro de série

B : Année de construction

Déclaration de conformité CE

Nous certifions par la présente que la machine spécifiée ci-après répond de par sa conception et son type de construction ainsi que de par la version que nous avons mise sur le marché aux prescriptions fondamentales stipulées en matière de sécurité et d'hygiène par les directives européennes en vigueur. Toute modification apportée à la machine sans notre accord rend cette déclaration invalide.

Produit: Aspirateur à sec et par voie humide

Type: 1.667-xxx

Directives européennes en vigueur :

2006/42/CE (+2009/127/CE)

2004/108/CE

94/95/CEE

Normes harmonisées appliquées :

EN 55014-1: 2006+A1: 2009+A2: 2011

EN 55014-2: 1997+A1: 2001+A2: 2008

EN 60335-1

EN 60335-2-69

EN 61000-3-2: 2006+A1: 2009+A2: 2009

EN 61000-3-3: 2008

EN 62233: 2008

Normes nationales appliquées :

-

Marquage



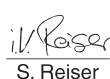
II 3D 95 °C

5.957-754

Les soussignés agissent sur ordre et sur procuration de la Direction commerciale.


H. Jenner

CEO


S. Reiser

Head of Approval

Responsable de la documentation:

S. Reiser

Alfred Kärcher GmbH Co. KG

Alfred-Kärcher-Str. 28 - 40

71364 Winnenden (Germany)

Téléphone : +49 7195 14-0

Télécopieur : +49 7195 14-2212

Winnenden, 2010/07/14



Prima di utilizzare l'apparecchio per la prima volta, leggere le presenti istruzioni originali, seguirle e conservarle per un uso futuro o in caso di rivendita dell'apparecchio.

- Prima di procedere alla prima messa in funzione leggere tassativamente le norme di sicurezza n. 5.956-249!
- La mancata osservanza delle istruzioni d'uso e delle norme di sicurezza può causare danni all'apparecchio e presentare pericoli per l'utilizzatore e le altre persone.
- Eventuali danni da trasporto vanno comunicati immediatamente al proprio rivenditore.

Attenzione

È assolutamente necessario rispettare le norme nazionali e locali relative alla pulizia di impianti di tiro.

Indice

Protezione dell'ambiente . . .	IT . . . 1
Simboli riportati nel manuale d'uso.	IT . . . 1
Uso conforme a destinazione	IT . . . 1
Simboli riportati sull'apparecchio.	IT . . . 2
Parti dell'apparecchio.	IT . . . 2
Norme di sicurezza	IT . . . 3
Messa in funzione	IT . . . 4
Uso.	IT . . . 4
Messa fuori servizio	IT . . . 4
Trasporto	IT . . . 5
Supporto.	IT . . . 5
Cura e manutenzione.	IT . . . 5
Guida alla risoluzione dei guasti	IT . . . 6
Smaltimento	IT . . . 7
Garanzia.	IT . . . 7
Accessori e ricambi	IT . . . 7
Dati tecnici	IT . . . 8
Dichiarazione di conformità CE	IT . . . 8

Protezione dell'ambiente



Tutti gli imballaggi sono riciclabili. Gli imballaggi non vanno gettati nei rifiuti domestici, ma consegnati ai relativi centri di raccolta.



Gli apparecchi dismessi contengono materiali riciclabili preziosi e vanno consegnati ai relativi centri di raccolta. Batterie, olio e sostanze simili non devono essere dispersi nell'ambiente. Si prega quindi di smaltire gli apparecchi dismessi mediante i sistemi di raccolta differenziata.

Avvertenze sui contenuti (REACH)

Informazioni aggiornate sui contenuti sono disponibili all'indirizzo:

www.kaercher.com/REACH

Simboli riportati nel manuale d'uso

Pericolo

Per un rischio imminente che determina lesioni gravi o la morte.

Attenzione

Per una situazione di rischio possibile che potrebbe determinare lesioni gravi o la morte.

Attenzione

Per una situazione di rischio possibile che potrebbe determinare danni leggeri a persone o cose.

Uso conforme a destinazione

- L'apparecchio è un aspiratore speciale per impianti di tiro al chiuso. L'apparecchio è indicato per l'aspirazione di polvere da sparo infiammabile con una percentuale di residui di polvere da sparo dal 5% al 10%, come si verificano durante le normali attività di sparo.
- Non è consentito aspirare sostanze esplosive o miscele che possano reagire in modo pericoloso con l'acqua.

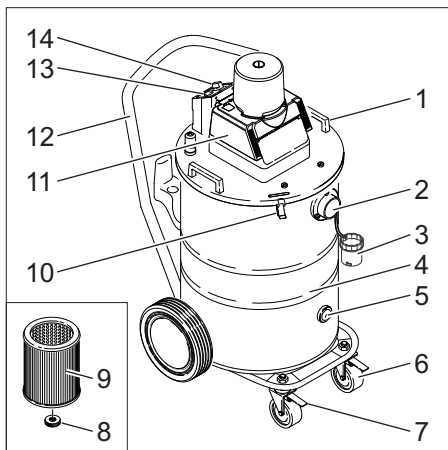
- La quantità di polvere da sparo che durante l'intero processo di pulizia si accumula nel non deve superare i ca. 50 gr.
- La responsabilità sull'uso dell'aspirapolvere in impianti di tiro deve essere affidata ad una persona esperta e responsabile secondo quanto previsto dalla legge sugli esplosivi. Questa persona deve stilare delle istruzioni operative scritte destinate al personale addetto al funzionamento nelle quali sono prescritti degli intervalli di pulizia regolari dell'impianto in modo tale da non superare la cosiddetta quantità massima di 50 gr. di polvere da sparo durante una esercitazione.
- Il personale addetto al funzionamento deve essere informato sui possibili rischi legati al contatto con la polvere da sparo.
- L'apparecchio è idoneo all'aspirazione di polveri asciutte, infiammabili e nocive alla salute della categoria polveri M e B22 secondo EN 60 335-2-69 nella zona 22. Limitazione: è vietato aspirare sostanze cancerogene eccetto polveri di legno.
- Gli apparecchi del tipo 22 non sono idonei per la raccolta di polveri infiammabili nella Zona 22. Non sono idonei per essere collegati alle macchine che generano polvere.
- Gli apparecchi del tipo 22 non sono idonei per la raccolta di polveri o di liquidi ad alto rischio di esplosione, nonché di miscele di polveri combustibili con liquidi.
- Questo apparecchio è idoneo per l'uso commerciale.
- L'aspiratore deve essere manovrato solo da una persona istruita che è stata espressamente istruita sul rispetto del divieto di fumare.

Simboli riportati sull'apparecchio

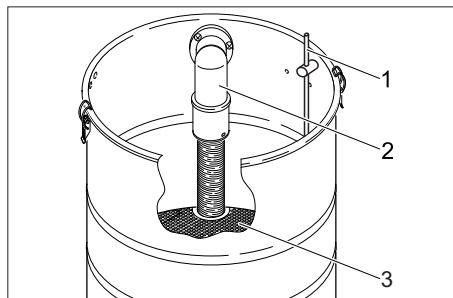


Non aspirare fonti infiammabili! Adatto per aspirare polveri infiammabili delle classi di esplosione di polveri in zona 22.

Parti dell'apparecchio



- 1 Maniglia
- 2 Raccordo tubo flessibile di aspirazione
- 3 Manicotto di collegamento
- 4 Contenitore
- 5 Vetro d'ispezione
- 6 Ruota pivotante
- 7 Freno di stazionamento
- 8 Vite a testa zigrinata
- 9 Filtro a cartuccia
- 10 Chiusura serbatoio
- 11 Testa aspirante
- 12 Archetto di spinta
- 13 Spia di controllo (indicatore di stato del filtro)
- 14 Interruttore on/off



- 1 Elettrodo sensore di riempimento
- 2 Tubo flessibile di aspirazione angolare
- 3 Deviatore

Norme di sicurezza

Dopo l'uso e quando scatta il limitatore termico (protezione contro il surriscaldamento) spegnere l'apparecchio ed estrarre la spina.

⚠ Pericolo

- Se l'aria di scarico viene rinviata nel rispettivo ambiente chiuso, occorre assicurare un sufficiente tasso di ricambio dell'aria L . Per rispettare i valori limite richiesti, il flusso volumetrico ricondotto deve essere al massimo 50% del flusso volumetrico di aria fresca (volume dell'ambiente V_R x tasso di ricambio dell'aria L_W). Senza particolari misure per la ventilazione si applica: $L_W = 1h^{-1}$.
- Utilizzo dell'apparecchio e delle sostanze, per le quali deve essere utilizzato, inclusa la procedura sicura per l'eliminazione del materiale raccolto solo da parte di personale qualificato.
- Questo apparecchio contiene polveri nocive alla salute. Tutti gli interventi di svuotamento e di manutenzione, inclusa l'eliminazione dei serbatoi di raccolta della polvere, devono essere eseguiti solo da personale specializzato che indossa i necessari mezzi individuali di protezione.
- Non utilizzare l'apparecchio senza il sistema di filtraggio completo.
- Rispettare le disposizioni di sicurezza applicabili pertinenti per i materiali da trattare.
- Gli accessori in dotazione sono elettroconduttivi. È vietato usare accessori diversi!
- Prima della messa in funzione e poi ad intervalli regolari, controllare lo stato, il fissaggio ed il funzionamento del cavetto di massa.
- Aspirare solo con tutti gli elementi di filtraggio, poiché altrimenti viene danneggiato il motore di aspirazione, con conseguente rischio di danni alla salute a causa della maggiore emissione di polvere fine!
- Gli aspiratori industriali protetti contro le polveri esplosive non sono adatte, dal punto di vista della sicurezza, all'aspirazione di sostanze esplosive o di sostanze equivalenti ai sensi del § 1 della Legge tedesca sugli esplosivi (SprengG), di liquidi o di miscele di polveri infiammabili con liquidi.
- Osservare le disposizioni di sicurezza per i materiali da aspirare. In caso di uso proprio/improprio la temperatura di alcune parti (per es. l'apertura di scarico) dell'aspirapolvere industriale può raggiungere i 95 °C.
- Non modificare gli aspiratori, in particolare quelli con certificato di prova. Questo vale specialmente per la combinazione degli elementi di prelievo (bocchetta), tubi, separatori bagnati e aspiratori.
- La modifica di aspiratori (p. es. modifica delle sezioni o della lunghezza del tubo flessibile di aspirazione) per motivi d'impiego particolari, può essere eseguita solo con il consenso del fabbricante.
- Prima di usarlo, fare attenzione allo stato perfetto dell'aspiratore e al cavo di alimentazione elettrico.

In caso d'emergenza

In caso d'emergenza (p.es. in caso di aspirazione di materiali infiammabili, di cortocircuito o di altri guasti di tipo elettrico) spegnere l'apparecchio e staccare la spina.

Messa in funzione

⚠ Pericolo

Rischio di esplosioni. Prima di ogni messa in funzione verificare il livello di acqua nel contenitore (altezza di riempimento metà finestra di ispezione).

- Collocare l'apparecchio in posizione di lavoro, se necessario bloccarlo mediante il freno.
- Inserire il tubo flessibile di aspirazione nel relativo raccordo e bloccarlo tramite rotazione verso destra.
- Riempire il contenitore con acqua fino a metà della finestra di ispezione.
- Aggiungere schiuma-Ex (RM 761) e rispettare le avvertenze di dosaggio.
- Inserire l'accessorio desiderato e bloccarlo tramite rotazione verso destra.

Avviso: Per polveri con un'energia di attivazione inferiore a 1 mJ possono essere valide ulteriori disposizioni.

Uso

Accendere l'apparecchio

- Inserire la spina dell'apparecchio nella presa di rete. Non è consentito l'uso di cavi prolunga.
- Accendere l'apparecchio con l'interruttore ON/OFF (posizione 1).

Controllo automatico della potenza aspirante

L'apparecchio è dotato di un controllo automatico della potenza aspirante. Quando la velocità dell'aria all'interno del tubo di aspirazione scende al di sotto di 20 m/s, si accende la spia luminosa.

- Controllare se il tubo flessibile di aspirazione e gli accessori sono otturati.

- Dopo una durata d'uso prolungata potrebbe essere necessario sostituire anche il filtro a cartuccia.

Nota: La spia di controllo può accendersi temporaneamente durante l'uso normale (p.es. con l'uso di una bocchetta per pavimenti) quando si riduce la portata d'aria (riduzione della sezione) che aumenta così la depressione.

Nota: In questi casi non si tratta però di un difetto, bensì di un avviso, come sopra riportato, che la portata d'aria è minore e la depressione è aumentata.

Avviso: Se il serbatoio è pieno, un galleggiante chiude l'apertura di aspirazione e la turbina di aspirazione gira a una maggiore velocità. Spegnere immediatamente l'apparecchio e vuotare il serbatoio.

Messa fuori servizio

Dopo l'aspirazione della polvere da sparo bruciata

⚠ Pericolo

Pericolo di esplosione a causa dei residui di polvere da sparo non bruciati. Dopo ogni operazione di pulizia pulire immediatamente l'aspiratore e gli accessori.

⚠ Pericolo

Rischio di esplosione! Per la pulizia dell'aspiratore e l'eliminazione dei rifiuti va osservato il divieto di fumare.

- Spegnere l'apparecchio (posizione 0).
- Rimuovere il materiale aspirato dall'apparecchio direttamente dopo l'uso e smaltirlo immediatamente senza immagazzinarlo (vedi „Smaltire il materiale aspirato“). questo deve essere fatto da una persona specializzata e/o istruita.
- Qualora necessario, sciacquare gli accessori con acqua e asciugarli.
- Sciacquare il contenitore, lavare l'angolo ed il deviatore con acqua. Pulire l'elettrodo del sensore di livello con un panno umido.
- Sostituire il filtro a cartuccia in caso di forte sporcizia risp. regolarmente.

Smaltire il materiale aspirato

Possibilità di smaltimento:

- 1 Separazione del materiale aspirato: Il materiale aspirato va aspirato e poi liberato da residui di polvere da sparo bruciandolo, prima che possa essere smaltito come rifiuto non nocivo.
- 2 Consegna del materiale aspirato come rifiuto speciale.

Avviso: Il materiale aspirato non deve essere smaltito senza alcun filtraggio nella canalizzazione.

Attenzione

Per le operazioni di smaltimento è necessario rispettare le norme nazionali.

Dopo l'aspirazione di polveri di categoria M

Avviso: Svuotare l'aspiratore sempre dopo l'uso e pulirlo quando necessario.

- Svuotare il serbatoio.
- Pulire l'apparecchio all'interno e all'esterno aspirando e passando la superficie con un panno umido.
- Depositare l'apparecchio in un luogo asciutto e proteggerlo contro l'uso non autorizzato.
- Per aspirare l'apparecchio occorre usare un aspiratore della stessa classificazione o superiore.

Trasporto

Attenzione

Pericolo di lesioni e di danneggiamento! Rispettare il peso dell'apparecchio durante il trasporto.

- Durante il trasporto oppure durante gli interventi di manutenzione all'apparecchio, chiudere l'apertura di aspirazione con il manicotto di collegamento.
- Per il trasporto in veicoli, assicurare l'apparecchio secondo le direttive in vigore affinché non possa scivolare e ribaltarsi.

Supporto

Attenzione

Pericolo di lesioni e di danneggiamento! Rispettare il peso dell'apparecchio durante la conservazione.

Questo apparecchio può essere conservato solo in ambienti interni.

Cura e manutenzione

⚠ Pericolo

Disattivare l'apparecchio ed estrarre la spina di alimentazione prima di effettuare interventi sull'apparecchio.

Macchine per la rimozione delle polveri fanno parte dell'equipaggiamento di sicurezza atto all'eliminazione o alla prevenzione di pericoli ai sensi del § 3 del BGV A1.

- Ai fini della manutenzione l'apparecchio deve essere smontato, pulito e controllato per quanto è possibile, senza causare pericoli al personale addetto alla manutenzione o ad altre persone. Le misure preventive idonee in tal senso devono comprendere la decontaminazione prima dello smontaggio. Provvedere ad una ventilazione forzata mediante filtri nei locali dove viene smontato l'apparecchio, alla pulizia della superficie di manutenzione e alla protezione appropriata del personale.
- L'esterno dell'apparecchio deve essere decontaminato mediante aspirazione e pulito accuratamente con un panno umido, oppure trattato con un sigillante prima di essere portato fuori dalla zona pericolosa. Tutti i componenti dell'apparecchio devono essere considerati contaminati quando vengono portati fuori dalla zona pericolosa. Prendere le misure necessarie per evitare una distribuzione della polvere.

- Durante l'esecuzione di interventi di manutenzione e riparazione tutti gli oggetti che non possono essere puliti sufficientemente, devono essere gettati via. Tali oggetti devono essere chiusi in sacchetti ermetici e smaltiti in conformità alle disposizioni vigenti per lo smaltimento di rifiuti di questo tipo.
- Durante gli interventi di pulizia e di riparazione dell'aspirapolvere inutilizzato per diverso tempo è necessario prestare attenzione alla presenza di croste sensibili allo strofinio e contenenti esplosivo. Queste devono essere rimosse umidificandole prima.

⚠ **Attenzione**

Gli equipaggiamenti di sicurezza per la prevenzione o l'eliminazione di pericoli devono essere sottoposti regolarmente a manutenzione. Ciò significa che essi devono essere controllati almeno una volta all'anno dal produttore o da una persona adeguatamente addestrata riguardo al loro perfetto funzionamento rispetto alla tecnica di sicurezza, per es. ermeticità dell'apparecchio, danneggiamenti del filtro, funzionamento dei dispositivi di controllo.

- Gli interventi di manutenzione e di pulizia semplici possono essere effettuati dall'utente stesso.
- La superficie dell'apparecchio e l'interno del serbatoio devono essere puliti ad intervalli regolari con un panno umido.

⚠ **Pericolo**

Rischi dovuti alle polveri nocive alla salute. Durante gli interventi di manutenzione (ad es. sostituzione dei filtri) è necessario indossare una maschera protettiva per le vie respiratorie P2 o superiore ed una tuta monouso.

Sostituzione del filtro a cartuccia

⚠ **Pericolo**

Rischio di esplosioni. A causa di reazioni pericolose di elementi ossidanti quali clorati e perclorati con sostanze organiche ed infiammabili è necessario evitare un'aggiunta di elementi ossidanti nel filtro con uno smaltimento regolare.

- Sbloccare le chiusure del serbatoio su entrambi i lati tirandole verso l'alto.
- Staccare la testa aspirante con la maniglia e poggiarla sul suo lato posteriore.
- Svitare il dado cieco e staccare il cavo di messa a terra con entrambe le rondelle dentate
- Svitare la vite a testa zigrinata.
- Per una sostituzione priva di polvere, applicare un sacchetto di plastica sul filtro a cartuccia.
- Rimuovere il filtro a cartuccia e sostituirlo con uno nuovo.
- Mettere la rondella dentata sul perno filettato.
- Applicare il capicorda del cavo di messa a terra.
- Mettere la seconda rondella dentata.
- Avvitare il dado cieco e stringerlo.
- Mettere la testa aspirante sul serbatoio e chiudere con le chiusure del serbatoio.

⚠ **Pericolo**

Rischio di esplosioni. Il filtro a cartuccia a causa dei residui di polvere da sparo deve essere sottoposto ad un trattamento di incenerimento oppure deve essere bruciato. Durante le operazioni di incendio di filtri a cartuccia contenenti cloro si possono verificare delle esplosioni.

Avviso: Fare attenzione che la testa aspirante sia posizionata correttamente (fissaggio), l'interruttore di ON/OFF deve trovarsi dietro.

- Smaltire l'elemento filtrante usato nel sacchetto a chiusura ermetica in conformità con le disposizioni di legge.
- Rimuovere eventuale sporco sul lato dell'aria pura.

Guida alla risoluzione dei guasti

⚠ **Pericolo**

Disattivare l'apparecchio ed estrarre la spina di alimentazione prima di effettuare interventi sull'apparecchio.

⚠ Attenzione

Far eseguire tutti i controlli ed interventi ai componenti elettrici da personale specializzato. In caso di altri guasti si prega di contattare il servizio assistenza Kärcher.

La turbina di aspirazione non funziona

- Controllare la presa e il fusibile dell'alimentazione di corrente.
- Controllare il cavo e la spina di rete dell'apparecchio.
- Accendere l'apparecchio.
- Il livello dell'acqua nel serbatoio è troppo basso. Il sensore del livello di riempimento impedisce per motivi di sicurezza l'azionamento della turbina di aspirazione.
- Riempire il contenitore con acqua fino a metà della finestra di ispezione.

La forza aspirante diminuisce

- Rimuovere eventuali otturazioni dalla bocchetta di aspirazione, dal tubo rigido di aspirazione o dal filtro a cartuccia.
- Pulire gli accessori.
- Sostituire il filtro a cartuccia

Fuoriuscita di polvere durante l'aspirazione

- Accertarsi che il filtro a cartuccia sia posizionato correttamente.
- Sostituire il filtro a cartuccia

L'indicatore di stato del filtro si accende

- Sostituire il filtro a cartuccia

Smaltimento


Trascorsa la sua durata operativa, l'apparecchio è da smaltire secondo le disposizioni di legge.

Garanzia

Le condizioni di garanzia valgono nel rispettivo paese di pubblicazione da parte della nostra società di vendita competente. Entro il termine di garanzia eliminiamo gratuitamente eventuali guasti all'apparecchio, se causati da difetto di materiale o di produzione. Nei casi previsti dalla garanzia si prega di rivolgersi al proprio rivenditore, oppure al più vicino centro di assistenza autorizzato, esibendo lo scontrino di acquisto.

Accessori e ricambi


⚠ Pericolo

 Utilizzare solo accessori omologati del costruttore e che sono contrassegnati con l'adesivo Ex per l'uso del tipo 22. L'impiego di altri accessori può causare il pericolo di esplosione.

- Impiegare esclusivamente accessori e ricambi autorizzati dal produttore. Accessori e ricambi originali garantiscono che l'apparecchio possa essere impiegato in modo sicuro e senza disfunzioni.
- La lista dei pezzi di ricambio più comuni è riportata alla fine del presente manuale d'uso.
- Maggiori informazioni sulle parti di ricambio sono reperibili al sito www.kaercher.com alla voce "Service".

Accessori	Codice d'ordinazione
Tubo flessibile di aspirazione	4.440-001.0
Gomito	4.036-032.0
Tubo rigido	4.025-372.0
Bocchetta pavimenti	4.130-399.0
Filtro a cartuccia	6.904-325.0
Schiuma-Ex RM 761	6.291-389.0

Dati tecnici

Protezione	--	IP 54
Capacità serbatoio	l	80
Peso d'esercizio tipico	kg	32,5
Dati ventilatore		
Tensione di rete	V	230, 1~
Frequenza	Hz	50/60
Potenza nominale	W	1200
Sotto pressione (max.)	kPa (mbar)	19,0 (190)
Quantità d'aria (max.)	m ³ /h	126
Lunghezza x larghezza x Altezza	mm	660 x 520 x 1078
Lunghezza cavo	m	10
Grado di protezione	--	I
Cavo di alimentazione: Codice N°	--	6.647-410.0
Cavo di alimentazione: Tipo:	--	H07RN-F 3x1,5 mm ²
Temperatura ambiente	°C	-10...+40
Umidità relativa	%	30-90
Superficie attiva del filtro	m ²	0,75
Tipo di protezione		II 3D 95 °C
Valori rilevati secondo EN 60335-2-69		
Pressione acustica L _{pA}	dB (A)	74
Dubbio K _{pA}	dB (A)	1
Valore di vibrazione mano-braccio	m/s ²	<2,5
Dubbio K	m/s ²	0,2

Targhetta



A: numero di serie

B: anno di costruzione

Dichiarazione di conformità CE

Con la presente si dichiara che la macchina qui di seguito indicata, in base alla sua concezione, al tipo di costruzione e nella versione da noi introdotta sul mercato, è conforme ai requisiti fondamentali di sicurezza e di sanità delle direttive CE. In caso di modifiche apportate alla macchina senza il nostro consenso, la presente dichiarazione perde ogni validità.

Prodotto: Aspiratore solidi-liquidi

Modello: 1.667-xxx

Direttive CE pertinenti

2006/42/CE (+2009/127/CE)

2004/108/CE

94/9/CE

Norme armonizzate applicate

EN 55014-1: 2006+A1: 2009+A2: 2011

EN 55014-2: 1997+A1: 2001+A2: 2008

EN 60335-1

EN 60335-2-69

EN 61000-3-2: 2006+A1: 2009+A2: 2009

EN 61000-3-3: 2008

EN 62233: 2008

Norme nazionali applicate

-

Identificazione




II 3D 95 °C

5.957-754

I firmatari agiscono su incarico e con la procura dell'amministrazione.


H. Jenner

CEO


S. Reiser

Head of Approbation

Responsabile della documentazione:

S. Reiser

Alfred Kärcher GmbH & Co. KG

Alfred-Kärcher-Str. 28 - 40

71364 Winnenden (Germany)

Tel.: +49 7195 14-0

Fax: +49 7195 14-2212

Winnenden, 2010/07/14



Lees vóór het eerste gebruik van uw apparaat deze originele gebruiksaanwijzing, ga navenant te werk en bewaar hem voor later gebruik of voor een latere eigenaar.

- Voor de eerste inbedrijfstelling veiligheidsinstructies nr. 5.956-249 in elk geval lezen!
- Bij veronachtzaming van de gebruiksaanwijzing en de veiligheidsaanwijzingen kan schade aan het apparaat ontstaan, en gevaar voor gebruikers en andere personen.
- Bij transportschade onmiddellijk de handelaar op de hoogte brengen.

Voorzichtig

Neem zeker de nationale en lokale voorschriften voor de reiniging van schietbanen in acht.

Inhoudsopgave

Zorg voor het milieu	NL . . . 1
Symbolen in de gebruiksaanwijzing	NL . . . 1
Reglementair gebruik	NL . . . 2
Symbolen op het toestel	NL . . . 2
Apparaat-elementen	NL . . . 2
Veiligheidsinstructies	NL . . . 3
Inbedrijfstelling	NL . . . 4
Bediening	NL . . . 4
Buitenwerkingstelling	NL . . . 4
Vervoer	NL . . . 5
Opslag	NL . . . 5
Onderhoud	NL . . . 5
Hulp bij storingen	NL . . . 6
Afvalverwijdering	NL . . . 7
Garantie	NL . . . 7
Toebehoren en reserveonderdelen	NL . . . 7
Technische gegevens	NL . . . 8
EG-conformiteitsverklaring	NL . . . 8

Zorg voor het milieu

	Het verpakkingsmateriaal is herbruikbaar. Deponeer het verpakkingsmateriaal niet bij het huishoudelijk afval, maar bied het aan voor hergebruik.
	Onbruikbaar geworden apparaten bevatten waardevolle materialen die geschikt zijn voor hergebruik. Lever de apparaten daarom in bij een inzamelpunt voor herbruikbare materialen. Batterijen, olie en dergelijke stoffen mogen niet in het milieu belanden. Verwijder overbodig geworden apparatuur daarom via geschikte inzamelpunten.

Aanwijzingen betreffende de inhoudsstoffen (REACH)

Huidige informatie over de inhoudsstoffen vindt u onder:

www.kaercher.com/REACH

Symbolen in de gebruiksaanwijzing

⚠ Gevaar

Voor een onmiddellijk dreigend gevaar dat leidt tot ernstige en zelfs dodelijke lichamelijke letsels.

⚠ Waarschuwing

Voor een mogelijks gevaarlijke situatie die zou kunnen leiden tot ernstige en zelfs dodelijke lichamelijke letsels.

Voorzichtig

Voor een mogelijks gevaarlijke situatie die kan leiden tot lichte lichamelijke letsels of materiële schade.

Reglementair gebruik

- Het apparaat is een speciale zuiger voor schietbioscopen. Het apparaat is geschikt voor het opzuigen van verbrand buskruit voor schietdoeleinden met een aandeel van onverbrande buskruitresten van 5% tot 10%, zoals dat bij normaal schieten optreedt.
- Er mogen geen explosieve stoffen of mengbestanddelen opgezogen worden die in combinatie met water gevaarlijke reacties kunnen veroorzaken.
- De hoeveelheid buskruit die zich bij een reinigingsproces in het opgezogen goed verzamelt, mag niet hoger liggen dan ca. 50 g.
- In het kader van SprengG (Duitse springstoffenwet) moet een vakkundig persoon belast worden met het gebruik van de stofzuiger in de schietbioscopen. Die persoon moet een schriftelijk werkvoorschrift voor het bedieningspersoneel opstellen waarin een regelmatige reiniging van de schietbaan voorgeschreven wordt zodat de totale maximale hoeveelheid van 50 g buskruit tijdens het schieten niet overschreden wordt.
- Het bedieningspersoneel moet geïnformeerd worden over de mogelijke gevaren bij de omgang met buskruit.
- Het apparaat is geschikt voor het afzuigen van droog, brandbaar, schadelijk stof in zone 22 stofklasse M en B22 conform EN 60 335-2-69. Beperking: Er mogen geen kankerverwekkende stoffen, behalve houtstof, opgezogen worden.
- Apparaten van het type 22 zijn voor de opname van brandbaar stof in zone 22 geschikt. Ze zijn niet geschikt voor het aansluiten op stofverwekkende machines.
- Apparaten van het type 22 zijn niet geschikt voor de opname van stof of vloeistoffen met een hoog explosiegevaar en van mengsels van brandbaar stof met vloeistoffen.

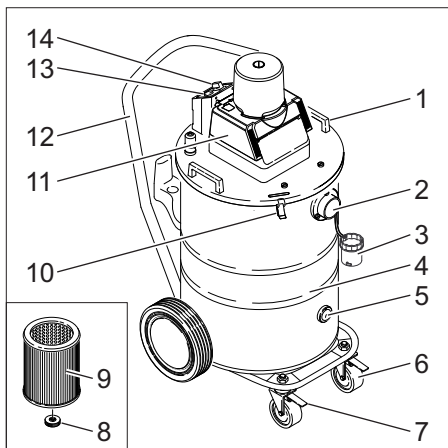
- Dit apparaat is geschikt voor industrieel gebruik.
- De zuiger mag enkel bediend worden door een ingewerkt persoon die nadrukkelijk werd gewezen op de naleving van het rookverbod.

Symbolen op het toestel

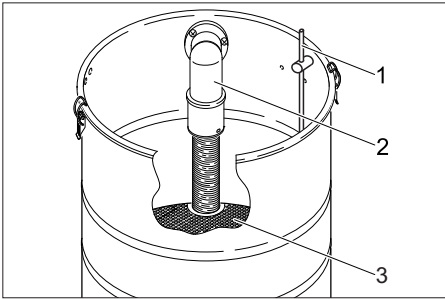


Geen ontstekingsbronnen opzuigen! Geschikt voor het opzuigen van brandbare stoffen van de stofexplosieklassen in zone 22.

Apparaat-elementen



- 1 Greep
- 2 Zuigslangaansluiting
- 3 Aansluitmof
- 4 Container
- 5 Kijkglas
- 6 Zwenkwiël
- 7 Handrem
- 8 Kartelschroef
- 9 Patronenfilter
- 10 Sluiting reservoir
- 11 Zuigkop
- 12 Duwbeugel
- 13 Controlelampje (aanduiding van filtertoestand)
- 14 Schakelaar -Aan/Uit



- 1 Elektrode vulpeilsensor
- 2 Hoekzuigslang
- 3 Stootrand

Veiligheidsinstructies

Apparaat bij het aanspreken van de temperatuurbegrenzing (oververhittingsbeveiliging) en bij het beëindigen van het werk uitschakelen en de stekker uittrekken.

⚠ Gevaar

- Indien de retourlucht in de ruimte teruggeblazen wordt, moet een voldoende ventilatiegraad L in de ruimte voorhanden zijn. Om de vereiste grenswaarden na te leven, mag de teruggevoerde volumestroom maximaal 50 % van de volumestroom verse lucht (ruimtevolume $V_R \times$ luchtverversingspercentage L_W) bedragen. Zonder bijzondere ventilatiemaatregelen geldt het volgende:
 $L_W = 1 \text{ h}^{-1}$.
- Gebruik van het apparaat en de substanties waarvoor het moet worden gebruikt, incl. de veilige werkwijze bij de afvoer van het opgezogen materiaal alleen door geschoold personeel.
- Dit apparaat bevat stof dat schadelijk is voor de gezondheid. Legings- en onderhoudswerkzaamheden, inclusief het verwijderen van de stofverzamelcontainer, mogen alleen worden uitgevoerd door vaklui die de nodige beschermingskleding dragen.
- Apparaat niet zonder het volledige filtersysteem gebruiken.

- De toe te passen veiligheidsbepalingen betreffende de te behandelen materialen moeten in acht genomen worden.
- Het meegeleverde toebehoren is elektrisch geleidend. Er mag geen ander toebehoren gebruikt worden!
- Vóór de ingebruikneming en in regelmatige intervals dient de massastrip op toestand, bevestiging en functie volgens de voorschriften gecontroleerd te worden.
- Alleen met alle filterelementen zuigen, omdat anders de zuigmotor beschadigd wordt en gevaar voor de gezondheid door verhoogde fijnstofuitstoot ontstaat!
- Tegen stofexplosies beschermde industriestofzuigers zijn veiligheidstechnisch niet geschikt voor op- resp. zuigen van explosiegevaarlijke of hieraan gelijkgestelde stoffen in de zin van §1 SpringG, van vloeistoffen alsook van mengsels van brandbare stoffen met vloeistoffen.
- Veiligheidsbepalingen voor de te zuigen materialen in acht nemen! Bij juist/onjuist gebruik kunnen delen (bijv. uitblaasopening) van de industriestofzuiger in hitte oplopen tot $95 \text{ }^\circ\text{C}$.
- Zuigers, in het bijzonder zuigers met technisch certificaat, mogen niet veranderd worden. Dat geldt in het bijzonder voor de combinatie detectoren (sproeier), buizen, natafscheider en zuiger.
- Een verandering van zuigers (bv. verandering van de doorsnede of lengte van de zuigslang) voor speciale gebruiksdoeleinden mag enkel gebeuren mits toestemming van de fabrikant.
- Vooraleer het apparaat gebruikt wordt, moet de perfecte toestand van de zuiger incl. de elektrische toevoerleiding gecontroleerd worden.

In noodgevallen

In noodgevallen (bijv. bij het opzuigen van brandbare materialen, bij kortsluiting of andere elektrische fouten) het apparaat uitschakelen en de stekker uittrekken.

Inbedrijfstelling

⚠ Gevaar

Explosiegevaar. Voor elke inbedrijfstelling het waterpeil in het reservoir controleren (vulhoogte midden kijkglas).

- Apparaat in de werkstand zetten, indien nodig met blokkeerem vastzetten.
- Zuigslang in zuigslangaansluiting steken en vastzetten door naar rechts te draaien.
- Reservoir tot aan het midden van het kijkglas met water vullen.
- Schuim-Ex (RM 761) toevoegen, doseeraanwijzingen in acht nemen.
- Gewenste accessoires opzetten en naar rechts indraaien.

Aanwijzing: Voor stof met een ontstekingsenergie van minder dan 1mJ kunnen extra voorschriften gelden.

Bediening

Apparaat inschakelen

- Apparaatstekker in de contactdoos steken. Verlengkabel zijn niet toegelaten.
- Apparaat met de aan-/uitschakelaar aanzetten (Positie 1).

Automatische bewaking van de zuigprestatie

Het apparaat is voorzien van een bewaking van de zuigprestatie. Wanneer de luchtsnelheid in de zuigslang daalt onder een snelheid van 20 m/s, gaat het controlelampje branden.

- Zuigslang en toebehoren op verstopping controleren.
- Bij een lange gebruiksduur moet eventueel daarnaast de patronenfilter vervangen worden.

Instructie: Het controlelampje kan tijdens het normale gebruik (bijv. bij werken met een vloersproeier) soms oplichten, wanneer het luchtdebiet gereduceerd wordt (doorsnede verkleining) en daardoor de onderdruk verhoogd wordt.

Tip: In deze gevallen gaat het evenwel niet om een defect, maar om een aanwijzing, dat, zoals boven aangegeven, het luchtdebiet gereduceerd is en de onderdruk verhoogd is.

Instructie: Indien het reservoir vol is, sluit een vlotter de zuigopening af en draait de zuigturbine met een verhoogd toerental. Apparaat onmiddellijk uitschakelen en reservoir leegmaken.

Buitenwerkingstelling

Na het opzuigen van verbrand buskruit

⚠ Gevaar

Explosiegevaar door onverbrande buskruitresten. Stofzuiger en accessoires na elk zuigproces onmiddellijk reinigen.

⚠ Gevaar

Explosiegevaar! Bij het reinigen van de zuiger en het vernietigen van het afval moet het rookverbod in acht genomen worden.

- Apparaat uitzetten (stand "0")
- Zuiggoed onmiddellijk na het gebruik uit het apparaat nemen en onmiddellijk zonder tussentijdse opslag verwijderen (zie „Zuiggoed verwijderen“). Dat moet gebeuren door een deskundig c.q. ingewerkt persoon.
- Spoel de accessoires indien nodig uit met water en laat ze drogen.
- Reservoir uitwassen, hoeken en stootranden met water afwassen. Elektrode van de vulpeilsensor reinigen met een vochtige doek.
- Patroonfilter bij te sterke verontreiniging c.q. regelmatig vervangen.

Zuiggoed verwijderen

Afvalverwerkingsmogelijkheden:

- 1 Afbranden van het zuiggoed: Het zuiggoed moet gedroogd en vervolgens door verbranden van buskruitresten ontgaan worden vooraleer het als ongevaarlijk afval kan worden afgevoerd.
- 2 Indiening van het zuiggoed als bijzonder afval.

Instructie: Nat opgenomen zuiggoed mag niet ongefilterd via de riolering afgevoerd worden.

Voorzichtig

Bij de afvoer dient men zich aan de lokale voorschriften te houden.

Na het opzuigen van stof van de categorie M

Instructie: Stofzuiger na ieder gebruik en telkens als dat nodig is, leegmaken en reinigen.

- Reservoir leegmaken.
- Apparaat aan de binnen- en buitenkant reinigen door afzuigen en afvegen.
- Apparaat in een droge ruimte plaatsen en beveiligen tegen onbevoegd gebruik.
- Bij het schoonzuigen van het apparaat moet minstens een zuiger van dezelfde of een betere classificatie gebruikt worden.

Vervoer

Voorzichtig

*Gevaar voor letsels en beschadigingen!
Houd bij het transport rekening met het gewicht van het apparaat.*

- Bij transport en onderhoud van het apparaat moet de zuigopening met de aansluitmof afgesloten worden.
- Bij het transport in voertuigen moet het apparaat conform de geldige richtlijnen beveiligd worden tegen verschuiven en kantelen.

Opslag

Voorzichtig

Gevaar voor letsel en beschadiging! Het gewicht van het apparaat bij opbergen in acht nemen.

Het apparaat mag alleen binnen worden opgeborgen.

Onderhoud

⚠ Gevaar

Bij alle werkzaamheden aan het apparaat, het apparaat uitschakelen en de netstekker uittrekken.

Stofverwijderende machines zijn veiligheidsinrichtingen voor het voorkomen of elimineren van gevaren in de zin van BGV A1.

- Voor het onderhoud door de gebruiker moet het apparaat uit elkaar genomen, gereinigd en onderhouden worden, voor zover dat uitgevoerd kan worden zonder dat daarbij gevaren ontstaan voor het onderhoudspersoneel en andere personen. Geschikte voorzorgsmaatregelen bevatten het ontgiften vóór de demontage. Voorzorgen nemen voor lokaal gefilterde kunstmatige verluchting op de plaats waar het apparaat uit elkaar genomen wordt, reiniging van het onderhoudsoppervlak en geschikte bescherming van het personeel.
- De buitenkant van het apparaat moet ontgift en schoongeveegd worden of behandeld worden met afdichtingmateriaal vooraleer het uit het gevaarlijke gebied gehaald wordt. Alle onderdelen van het apparaat moeten beschouwd worden als verontreinigd indien ze uit het gevaarlijke gebied gehaald worden. Passende maatregelen moeten genomen worden, om verspreiding van stof te vermijden.
- Bij de uitvoering van onderhouds- en herstellingswerkzaamheden moeten alle verontreinigde voorwerpen die niet voldoende gereinigd kunnen worden, weggegooid worden. Zulke voorwerpen moeten in ondoorlaatbare zakken en overeenkomstig de geldende bepalingen betreffende de verwijdering van dat soort afval verwijderd worden.
- Bij reiniging of reparatie na een tijdelijke stillegging van de stofzuiger moet rekening gehouden worden met de aanwezigheid van een wrijvingsgevoelige, springstofhoudende korst. Die moet in elk geval vooraf vochtig verwijderd worden.

⚠ Waarschuwing

Veiligheidsinrichtingen ter voorkoming van gevaren moeten regelmatig onderhouden worden. Dat betekent tenminste één keer per jaar door de fabrikant of een opgeleide persoon gecontroleerd worden op een veiligheidstechnisch perfecte toestand, bv. dichtheid van het apparaat, beschadiging van de filter, functie van de controle-inrichtingen.

- Eenvoudige onderhouds- en controlewerkzaamheden kunt u zelf uitvoeren.
- De oppervlakten van het apparaat en de binnenkant van de container dienen regelmatig met een vochtige doek gereinigd te worden.

⚠ Gevaar

Gevaar door stof dat schadelijk is voor de gezondheid. Bij onderhoudswerkzaamheden (bv. filtervervanging) ademmasker P2 of meer en wegwerpkledij dragen.

Patronenfilter vervangen

⚠ Gevaar

Explosiegevaar. Wegens gevaarlijke reacties van oxidatiemiddelen (bv. chloraten en perchloraten) met organische, brandbare stoffen moet een verrijking van oxidatiemiddelen in de filter door een regelmatige verwijdering vermeden worden.

- Reservoirafsluitingen aan beide zijden ontgrendelen door omhoogrekken.
- Zuigkop met greep afnemen en op de rugzijde wegleggen.
- Dopmoer afschroeven en massakabel met beide getande ringen afnemen.
- Kartelschroef afschroeven.
- Voor een stofvrije wissel een kunststof zak over de patroonfilter trekken.
- Patroonfilter verwijderen en vervangen door een nieuwe.
- Getande ring op draadeind aanrijgen.
- Kabelschoen van de massakabel opsteken.
- Tweede getande ring aanrijgen.
- Dopmoer opschroeven en aandraaien.
- Zuigkop op het reservoir zetten en met de sluitingen vergrendelen.

⚠ Gevaar

Explosiegevaar. Door de aanwezigheid van buskruitresten moet de vervangen patroonfilter verbrand of uitgebrand worden. Bij het verbranden van chloraathoudende patroonfilters moet rekening gehouden worden met explosies.

Instructie: Letten op een correcte positionering van de zuigkop (bevestiging), in-/uitschakelaar moet zich achteraan bevinden.

- Gebruikt filterelement in een stofdichte, gesloten zak, conform de de wettelijke voorschriften als afval verwerken.
- Vuil dat aan de verseluchtkant is gaan zitten, verwijderen.

Hulp bij storingen

⚠ Gevaar

Bij alle werkzaamheden aan het apparaat, het apparaat uitschakelen en de netstekker uittrekken.

⚠ Waarschuwing

Alle controles en werkzaamheden aan elektrische delen moeten door een vakman worden uitgevoerd. Bij verdergaande storingen dient u de klantendienst in te schakelen.

Zuigturbine start niet

- Stekker en zekering van de stroomvoorziening controleren.
- Stroomkabel en stekker van het apparaat controleren.
- Apparaat inschakelen.
- Waterpeil in het reservoir te laag
Vulniveausensor verhindert om veiligheidsredenen dat de zuigturbine ingeschakeld wordt.
- Reservoir tot aan het midden van het kijkglas met water vullen.

Zuigkracht wordt minder

- Verstoppingen uit zuigmondstuk, zuigbuis, zuigslang of patronenfilter weghalen.
- Toebehoren reinigen.
- Patronenfilter vervangen.

Er ontsnapt stof bij het zuigen

- Juiste zit van patronenfilter controleren.
- Patronenfilter vervangen.

Aanduiding filtertoestand gaat branden.

- Patronenfilter vervangen.

Afvalverwijdering


Het apparaat dient conform de wettelijke voorschriften aan het einde van de levensduur als afval verwerkt te worden.

Garantie

In ieder land zijn de door ons bevoegde verkoopkantoor uitgegeven garantiebepalingen van toepassing. Eventuele storingen aan het apparaat verhelpen wij zonder kosten binnen de garantietermijn, mits een materiaal of fabrieksfout de oorzaak van deze storing is. Neem bij klachten binnen de garantietermijn contact op met uw leverancier of de dichtstbijzijnde klantenservicewerkplaats en neem uw aankoopbewijs mee.

Toebehoren en reserveonderdelen


Gevaar

 *Alleen door de fabrikant toegestaan en met de Ex-sticker gemerkt toebehoren voor het gebruik van het type 22 gebruiken. Het gebruik van andere toebehooronderdelen kan explosiegevaar veroorzaken.*

- Er mogen uitsluitend toebehoren en reserveonderdelen gebruikt worden die door de fabrikant zijn vrijgegeven. Originale toebehoren en reserveonderdelen bieden de garantie van een veilig en storingsvrije werking van het apparaat.
- Een selectie van de meest frequent benodigde reserveonderdelen vindt u achteraan in de gebruiksaanwijzing.
- Verdere informatie over reserveonderdelen vindt u op www.kaercher.com bij Service.

Toebehoren	Bestelnummer
Zuigslang	4.440-001.0
Elleboog	4.036-032.0
Buis	4.025-372.0
Vloersproeier	4.130-399.0
Patronenfilter	6.904-325.0
Schuim-Ex RM 761	6.291-389.0

Technische gegevens

Beveiligingsklasse	--	IP 54
Inhoud reservoir	l	80
Typisch bedrijfsge- gewicht	kg	32,5
Compressorgegevens		
Netspanning	V	230, 1~
Frequentie	Hz	50/60
Nominaal vermo- gen	W	1200
Onderdruk (max.)	kPa (mbar)	19,0 (190)
Luchthoeveelheid (max.)	m ³ /h	126
Lengte x breedte x hoogte	mm	660 x 520 x 1078
Lengte snoer	m	10
Beschermingsklas- se	--	I
Netsnoer: Bestlnr.	--	6.647-410.0
Elektriciteitska- bel: type:	--	H07RN-F 3x1,5 mm ²
Omgevingstemp- eratuur	°C	-10...+40
Relatieve lucht- vochtigheid	%	30-90
Filteroppervlak	m ²	0,75
Aard ontstekings- beveiliging		II 3D 95 °C
Bepaalde waarden conform EN 60335-2-69		
Geluidsdrukniveau L _{pA}	dB(A)	74
Onzekerheid K _{pA}	dB(A)	1
Hand-arm vibratie- waarde	m/s ²	<2,5
Onzekerheid K	m/s ²	0,2

Typeplaatje



A: Serienummer

B: Bouwjaar

EG-conformiteitsverklaring

Hierbij verklaren wij dat de hierna vermelde machine door haar ontwerp en bouwwijze en in de door ons in de handel gebrachte uitvoering voldoet aan de betreffende fundamentele veiligheids- en gezondheidseisen, zoals vermeld in de desbetreffende EG-richtlijnen. Deze verklaring verliest haar geldigheid wanneer zonder overleg met ons veranderingen aan de machine worden aangebracht.

Product: Droog- / natzuiger

Type: 1.667-xxx

Van toepassing zijnde EG-richtlijnen

2006/42/EG (+2009/127/EG)

2004/108//EG

94/9/EG

Toegepaste geharmoniseerde normen

EN 55014-1: 2006+A1: 2009+A2: 2011

EN 55014-2: 1997+A1: 2001+A2: 2008

EN 60335-1

EN 60335-2-69

EN 61000-3-2: 2006+A1: 2009+A2: 2009

EN 61000-3-3: 2008

EN 62233: 2008

Toegepaste landelijke normen

-

Kenmerk



II 3D 95 °C

5.957-754

De ondergetekenden handelen in opdracht en met volmacht van de bedrijfsleiding.


H. Jenner

CEO


S. Reiser

Head of Approval

Gevolmachtigde voor de documentatie:

S. Reiser

Alfred Kärcher GmbH & Co. KG



Alfred Kärcher-Str. 28 - 40

71364 Winnenden (Germany)

Tel.: +49 7195 14-0

Fax: +49 7195 14-2212

Winnenden, 2010/07/14

  Antes del primer uso de su aparato, lea este manual original, actúe de acuerdo a sus indicaciones y guárdelo para un uso posterior o para otro propietario posterior.

- ¡Antes de la primera puesta en marcha lea sin falta las instrucciones de uso y las instrucciones de seguridad n.º 5.956-249!
- El incumplimiento de las instrucciones de uso y de las indicaciones de seguridad puede provocar daños en el aparato y poner en peligro al usuario y a otras personas.
- En caso de daños de transporte informe inmediatamente al fabricante.



Precaución

Es imprescindible respetar las directrices nacionales y locales para la limpieza de instalaciones de tiro.

Índice de contenidos

Protección del medio ambiente	ES... 1
Símbolos del manual de instrucciones	ES... 1
Uso previsto	ES... 2
Símbolos en el aparato	ES... 2
Elementos del aparato	ES... 3
Indicaciones de seguridad	ES... 3
Puesta en marcha	ES... 4
Manejo	ES... 4
Puesta fuera de servicio	ES... 5
Transporte	ES... 5
Almacenamiento	ES... 6
Cuidados y mantenimiento	ES... 6
Ayuda en caso de avería	ES... 7
Eliminación de desechos	ES... 7
Garantía	ES... 7
Accesorios y piezas de repuesto	ES... 8
Datos técnicos	ES... 8
Declaración de conformidad CE	ES... 9

Protección del medio ambiente

	<p>Los materiales empleados para el embalaje son reciclables y recuperables. No tire el embalaje a la basura doméstica y entréguelo en los puntos oficiales de recogida para su reciclaje o recuperación.</p>
	<p>Los aparatos viejos contienen materiales valiosos reciclables que deberían ser entregados para su aprovechamiento posterior. Evite el contacto de baterías, aceites y materias semejantes con el medio ambiente. Por este motivo, entregue los aparatos usados en los puntos de recogida previstos para su reciclaje.</p>

Indicaciones sobre ingredientes (REACH)

Encontrará información actual sobre los ingredientes en:

www.kaercher.com/REACH

Símbolos del manual de instrucciones

Peligro

Para un peligro inminente que acarrea lesiones de gravedad o la muerte.

Advertencia

Para una situación que puede ser peligrosa, que puede acarrear lesiones de gravedad o la muerte.

Precaución

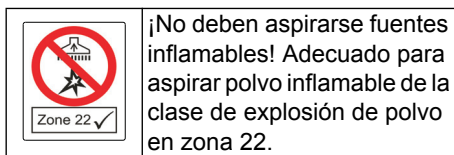
Para una situación que puede ser peligrosa, que puede acarrear lesiones leves o daños materiales.

Uso previsto

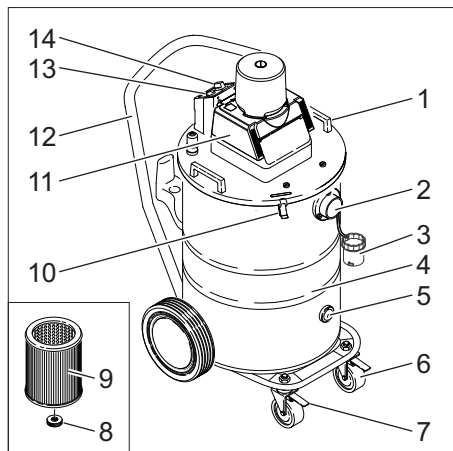
- Este aparato es un aspirador especialmente concebido para el uso en instalaciones de tiro. El aparato es apto para aspirar polvo de pólvora propulsora quemada usada para disparar con una proporción de restos de polvo de pólvora no quemados comprendida entre el 5% y el 10%, tal y como suelen darse durante un servicio de tiro normal.
- No está permitido aspirar sustancias explosivas ni componentes de mezclas que pudieran reaccionar de manera peligrosa con el agua.
- La cantidad de polvo de pólvora propulsora acumulada en el conjunto de residuos aspirados durante el proceso de limpieza no deberá ser superior a aprox. 50 g.
- Tal y como señala la Ley sobre Sustancias Explosivas, se responsabilizará del uso del aspirador dentro de las instalaciones de tiro a una persona especializada. Esa persona deberá elaborar por escrito unas instrucciones de trabajo para el personal de servicio; en ellas, se ordenará una limpieza regular de la instalación de tiro de modo que la mencionada cantidad máxima de polvo de pólvora propulsora de 50 g nunca se sobrepase durante el servicio de tiro.
- El personal de servicio deberá ser instruido acerca de los posibles riesgos que comporta la manipulación de polvo de pólvora propulsora.
- El aparato es apto para aspirar polvos secos, no inflamables y nocivos para la salud: clases de polvo M y B22 establecidas por la norma EN 60 335-2-69. Restricción: No está permitido aspirar sustancias cancerígenas, a excepción de polvo de madera.
- Los aparatos del tipo 22 son aptos para la absorción de polvo combustible en la zona 22. No son aptos para la conexión a máquinas que generen polvo.

- Los aparatos del tipo de construcción 22 no son aptos para absorción polvos o líquidos con alto riesgo de explosión así como mezclas inflamables de polvos con líquidos.
- Este es apto para el uso en aplicaciones industriales.
- El aspirador solo puede ser operado por una persona cualificada que haya sido informada expresamente sobre el cumplimiento de la prohibición de fumar.

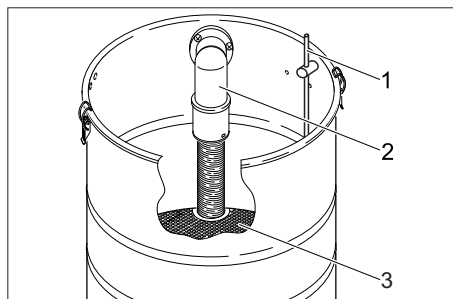
Símbolos en el aparato



Elementos del aparato



- 1 asidero
- 2 Racor de empalme de la manguera de aspiración
- 3 Manguito de conexión
- 4 contenedor
- 5 Mirilla
- 6 Rodillo de dirección
- 7 Freno de estacionamiento
- 8 Tornillo de cabeza moleteada
- 9 Filtro de cartuchos
- 10 Cierre del recipiente
- 11 Cabezal de aspiración
- 12 Estribo de empuje
- 13 Piloto de control (indicación del estado del filtro)
- 14 Interruptor de conexión y desconexión



- 1 Sensor de nivel de llenado con electrodo
- 2 Manguera de aspiración acodada
- 3 Desviador

Indicaciones de seguridad

Desconecte el aparato y quite el enchufe de red cuando el limitador de temperatura (protección de sobrecalentamiento) haya entrado en funcionamiento y una vez haya terminado el trabajo.

⚠ Peligro

- Cuando se retorne el aire de escape al cuarto, debe existir en el mismo una tasa suficiente de renovación de aire L . Para respetar el valor límite requerido, el flujo volumétrico retornado debe ser como máximo el 50% del flujo volumétrico de aire exterior limpio (volumen del cuarto V_R x tasa de renovación de aire L_W). Sin una medida de aireación especial, es aplicable: $L_W=1h^{-1}$.
- El aparato y las sustancias para las que se debe utilizar, así como el proceso seguro de eliminar el material tomado, sólo lo puede realizar personal cualificado.
- Este aparato contiene polvo nocivo para la salud. Las tareas de vaciado y mantenimiento, así como el desechamiento del depósito acumulador de polvo sólo podrán ser realizados por especialistas ataviados con el correspondiente equipo protector.
- No utilice el aparato sin el sistema de filtración íntegro.
- Se deben respetar las normativas de seguridad aplicables para los materiales correspondientes a tratar.
- Los accesorios incluidos en el suministro son conductores eléctricos. ¡Está prohibido utilizar cualquier otro tipo de accesorio!
- Antes de la puesta en marcha, se debe comprobar a intervalos regulares si el cable de toma de tierra está en buen estado y bien sujeto, y si funciona correctamente.

- Efectúe la aspiración únicamente con todos los elementos filtrantes; de lo contrario, el motor de aspiración sufrirá daños y se pondrá en riesgo la salud de las personas debido a las emisiones de polvo fino.
- Las cualidades técnicas y de seguridad de los aspiradores industriales a prueba de explosiones de polvo no los hacen aptos para aspirar o succionar sustancias con riesgo de explosión u otras sustancias similares tal y como se describen en el párrafo 1 de la Ley sobre Sustancias Explosivas; igualmente, tampoco son aptos para aspirar líquidos, ni mezclas de polvos inflamables y líquidos.
- Observe las disposiciones de seguridad en lo que concierne a las sustancias que hay que aspirar. Tanto durante un servicio correcto como durante uno incorrecto, algunas piezas (p. ej., orificio de salida) del aspirador industrial pueden alcanzar hasta 95 °C.
- Los aspiradores, especialmente aquellos con certificado de comprobación, no se pueden modificar. Esto se aplica especialmente para la combinación de elemento de registro (boquilla), tuberías, recortador en húmedo y aspirador.
- Una modificación de aspiradores (p.ej. modificación de los cortes transversales o la longitud de la manguera de aspiración) para fines específicos, solo se puede realizar con autorización del fabricante.
- Antes de la utilización, se debe comprobar si el estado del aspirador es correcto, incluido el conducto eléctrico.

En caso de emergencia

En caso de emergencia (p.ej. al aspirar materiales inflamables o si se produce un cortocircuito u otro fallo eléctrico), apague el aparato y desenchúfelo de la red.

Puesta en marcha

⚠ Peligro

Peligro de explosiones. Antes de cada puesta en servicio, compruebe el nivel de agua del depósito (nivel de llenado por la mitad de la mirilla)

- ➔ Ponga el aparato en posición de trabajo, si fuera necesario, bloquéelo mediante el freno de estacionamiento.
- ➔ Meta la manguera de aspiración en la conexión e introdúzcala girándola hacia la derecha.
- ➔ Llene el depósito con agua hasta la mitad de la mirilla.
- ➔ Añada espuma Ex (RM 761), respete las indicaciones de dosificación.
- ➔ Coloque el accesorio que desee y fíjelo girando a la derecha.

Indicación: Para los polvos cuya energía de inflamación sea menor de 1mJ, es posible que sean de aplicación otras normas adicionales.

Manejo

Conexión del aparato

- ➔ Introducir la clavija del aparato en la toma de corriente. No está permitido utilizar un cable alargador.
- ➔ Conectar el aparato con el interruptor de conexión/desconexión (posición 1).

Control automático de la potencia de aspiración

El aparato está dotado de un sistema de control de la potencia de aspiración. Si se reduce la velocidad del aire en la manguera de aspiración por debajo de los 20 m/s, se enciende el piloto de control.

- ➔ Compruebe si la manguera de aspiración y el accesorio están atascados.
- ➔ Tras un periodo prolongado de uso, se debe cambiar además el filtro de cartucho.

Indicación: durante el servicio normal (p. ej., en los trabajos con una boquilla barredora de suelos), el piloto de control se puede encender momentáneamente cuando se reduzca el caudal de aire (reducción de la sección) y por tanto aumente la depresión.

Indicación: Sin embargo, en estos casos no se trata de una avería, sino de una indicación que señala, como se acaba de mencionar, que se ha reducido el caudal de aire y ha aumentado la depresión.

Indicación: Si el recipiente está lleno, un flotador cierra el orificio de aspiración y la turbina de aspiración gira con un mayor número de revoluciones. Desconecte el aparato de inmediato y vacíe el recipiente.

Puesta fuera de servicio

Tras aspirar polvo de pólvora propulsora quemada

Peligro

Peligro de explosión debido a la presencia de restos de pólvora propulsora sin quemar. Tras cada proceso de aspiración, limpie inmediatamente el aspirador y los accesorios.

Peligro

Peligro de explosiones. Al limpiar el aspirador y eliminar la suciedad, se debe respetar la prohibición de fumar.

- Desconecte el aparato (Posición 0).
- Extraer inmediatamente la suciedad aspirada del aparato tras el uso y eliminarla a continuación sin almacenarla en otro lugar (véase "Eliminar suciedad"). Esto lo debe realizar una persona especializada e informada.
- En caso necesario, enjuague los accesorios con agua y deje que se sequen.
- Lave el depósito, limpie con agua el codo y el desviador. Limpie el electrodo del sensor de nivel con un paño húmedo.
- Cambiar el filtro del cartucho si está muy sucio o regularmente.

Eliminación de los residuos aspirados

Posibilidades de eliminación:

- 1 Incineración de la suciedad aspirada:
La suciedad se debe secar y después eliminar los restos de polvo de carga propulsora, antes de poder eliminarla como suciedad inofensiva.
- 2 Eliminación de la suciedad como basura especial.

Indicación: Está prohibido desechar los residuos a través del sistema de canalización sin filtrarlos previamente.

Precaución

En la eliminación de desechos, se deben respetar las normas legales vigentes en cada país.

Tras aspirar polvos de la categoría M

Indicación: Después de cada uso, vacíe el aspirador y límpielo; realice estas acciones igualmente siempre que sea necesario.

- Vacíe el recipiente.
- Limpie el aparato por dentro y por fuera aspirándolo y enjuagándolo.
- Coloque el aparato en un cuarto seco y protéjalo frente a un uso no autorizado.
- Para aspirar el aparato, se debe emplear como mínimo un aspirador de la misma clasificación o de otra superior.

Transporte

Precaución

¡Peligro de lesiones y daños! Respetar el peso del aparato para el transporte.

- Durante el transporte y el mantenimiento del aparato debe cerrarse la abertura de aspiración con el manguito de conexión.
- Al transportar en vehículos, asegurar el aparato para evitar que resbale y vuelque conforme a las directrices vigentes.

Almacenamiento

Precaución

¡Peligro de lesiones y daños! Respetar el peso del aparato en el almacenamiento.
Este aparato sólo se puede almacenar en interiores.

Cuidados y mantenimiento

⚠ Peligro

Antes de efectuar cualquier trabajo en el aparato, hay que desconectar de la red eléctrica.

Las máquinas de eliminación del polvo son dispositivos de seguridad para la prevención o la eliminación de riesgos tal y como se señala en la BGV A1 (norma profesional).

- Para la conservación del equipo, el usuario debe desmontar, limpiar y someter a las tareas de mantenimiento pertinentes el aparato, siempre que las circunstancias permitan hacerlo sin poner en peligro al personal de mantenimiento ni a ninguna otra persona. Entre las medidas preventivas apropiadas se encuentra la descontaminación antes del desmontaje. Es necesario adoptar precauciones en caso de ventilación forzada filtrada in situ; en ese caso, se desmonta el aparato, se limpia la superficie de mantenimiento y el personal debe estar debidamente protegido.
- El exterior del aparato se debe descontaminar aspirando el polvo y se debe limpiar con un paño; también se puede tratar con un material impermeabilizante antes de sacarlo de la zona peligrosa. Una vez que se saque el aparato de la zona peligrosa, se debe considerar que todas sus partes están sucias. Se tienen que tomar las medidas apropiadas para evitar que se esparza el polvo.
- Durante los trabajos de mantenimiento y reparación, se deben desechar todos los objetos que estén sucios y no se puedan limpiar suficientemente. Dichos objetos deberán ser desechados en bolsas no transparentes, en concordancia

con las disposiciones vigentes relativas a la eliminación de ese tipo de residuos.

- Cuando se realice una limpieza o reparación tras un periodo de parada del aspirador, se debe contar con la presencia de costras sensibles a la fricción con restos de explosivos. Es imprescindible retirar dichas costras previamente estando húmedas.

⚠ Advertencia

Se deben revisar regularmente los dispositivos de seguridad para evitar peligros.

Esto significa que, al menos una vez al año, el fabricante o una persona cualificada, debe comprobar el funcionamiento de las cualidades técnicas, p.ej. estanqueidad del aparato, daño del filtro, funcionamiento de los dispositivos de control.

- Aquellos trabajos de mantenimiento o cuidados los puede realizar usted mismo.
- La superficie del aparato y el lateral interno del depósito se deben limpiar regularmente con un paño húmedo.

⚠ Peligro

Peligro por polvo nocivo para la salud. Al realizar trabajos de mantenimiento (p.ej. cambio de filtro), utilice una mascarilla protectora P2 o superior y ropa de un solo uso.

Cambio del filtro de cartucho

⚠ Peligro

Peligro de explosiones. Debido a las peligrosas reacciones que oxidantes como los cloratos y los percloratos presentan al contacto con sustancias orgánicas inflamables, se debe impedir la acumulación de agentes oxidantes en el filtro recambiándolo con regularidad

- ➔ Desbloquea los cierres del recipiente tirando hacia arriba por ambas partes.
- ➔ Retire el cabezal de aspiración por el mango y colóquelo en la parte trasera.
- ➔ Desatornille la tuerca de sombrerete y retire el cable de masa con ambas arandelas dentadas.

- Desatornille el tornillo de cabeza moleteada.
- Para efectuar el cambio sin levantar polvo, ponga una bolsa de plástico sobre el filtro de cartucho.
- Extraer el filtro del cartucho y sustituir por uno nuevo.
- Encaje la arandela dentada en el tornillo prisionero.
- Coloque el terminal del cable de puesta a tierra.
- Encaje la segunda arandela dentada.
- Atornille la tuerca de sombrerete y apriétela.
- Coloque la cabeza aspiradora en el recipiente y bloquéela con los cierres del recipiente.

⚠ Peligro

Peligro de explosiones. El filtro del cartucho cambiado se debe quemar por los restos de pólvora propulsora. Cuando se quemen filtros de cartucho con contenido de cloro se debe contar con una explosión.

Indicación: Colocar correctamente el cabezal de aspiración (fijación), el interruptor de conexión/desconexión tiene que estar situado detrás.

- Eliminar el elemento filtrante usado en una bolsa cerrada que no deje salir el polvo de acuerdo con las normativas vigentes.
- Eliminar la suciedad caída en el lateral de aire limpio.

Ayuda en caso de avería

⚠ Peligro

Antes de efectuar cualquier trabajo en el aparato, hay que desconectar de la red eléctrica.

⚠ Advertencia

Todas las comprobaciones y trabajos en componentes eléctricos los tiene que realizar un electricista especializado. En caso de averías más graves, contacte con el Servicio postventa de Kärcher.

La turbina de aspiración no funciona

- Comprobar la clavija y el seguro del suministro de corriente.
- Comprobar el cable y el enchufe del aparato.
- Conexión del aparato
 - El nivel de agua del depósito es demasiado bajo. Por motivos de seguridad, el sensor del nivel de llenado impide que se conecte la turbina de aspiración.
- Llene el depósito con agua hasta la mitad de la mirilla.

La capacidad de aspiración disminuye

- Eliminar las obstrucciones de la boquilla, tubo o manguera de aspiración y cartucho filtrante.
- Limpie los accesorios
- Cambiar el filtro de cartucho.

Pérdida de polvo durante la aspiración

- Comprobar la posición correcta del cartucho filtrante.
- Cambiar el filtro de cartucho.

La indicación del estado del filtro se enciende

- Cambiar el filtro de cartucho.

Eliminación de desechos

Se debe eliminar el aparato de acuerdo con las normativas vigentes cuando caduque.

Garantía

En todos los países rigen las condiciones de garantía establecidas por nuestra empresa distribuidora. Las averías del aparato serán subsanadas gratuitamente dentro del periodo de garantía, siempre que se deban a defectos de material o de fabricación. En un caso de garantía, le rogamos que se dirija con el comprobante de compra al distribuidor donde adquirió el aparato o al servicio al cliente autorizado más próximo a su domicilio.

Accesorios y piezas de repuesto

⚠ Peligro



Utilizar solo accesorios autorizados por el fabricante y marcados con la etiqueta ex del tipo 22. El

uso de otros accesorios puede causar riesgo de explosiones.

- Sólo deben emplearse accesorios y piezas de repuesto originales o autorizados por el fabricante. Los accesorios y piezas de repuesto originales garantizan el funcionamiento seguro y sin averías del aparato.
- Podrá encontrar una selección de las piezas de repuesto usadas con más frecuencia al final de las instrucciones de uso.
- En el área de servicios de www.kaercher.com encontrará más información sobre piezas de repuesto.

Accesorios	Nº referencia
Manguera de aspiración	4.440-001.0
Codo	4.036-032.0
tubo	4.025-372.0
Boquilla barredora de suelos	4.130-399.0
Filtro de cartuchos	6.904-325.0
Espuma Ex RM 761	6.291-389.0

Datos técnicos

Categoría de protección	--	IP 54
Capacidad del depósito	l	80
Peso de funcionamiento típico	kg	32,5
Datos del ventilador		
Tensión de red	V	230, 1~
Frecuencia	Hz	50/60
Potencial nominal	W	1200
Depresión (máx.)	kPa (mbar)	19,0 (190)
Cantidad de aire (máx.)	m ³ /h	126
Longitud x anchura x altura	mm	660 x 520 x 1078
Longitud del cable	m	10
Clase de protección	--	I
Cable de red: N.º pedido	--	6.647-410.0
Tipo de cable de alimentación:	--	H07RN-F 3x1,5 mm ²
Temperatura ambiente	°C	-10...+40
Humedad relativa	%	30-90
Superficie activa del filtro	m ²	0,75
Clase de protección anti-ignición		II 3D 95 °C
Valores calculados conforme a la norma EN 60335-2-69		
Nivel de presión acústica L _{pA}	dB(A)	74
Inseguridad K _{pA}	dB(A)	1
Valor de vibración mano-brazo	m/s ²	<2,5
Inseguridad K	m/s ²	0,2

Placa de características



A: Nº de serie

B: Año de construcción

Declaración de conformidad CE

Por la presente declaramos que la máquina designada a continuación cumple, tanto en lo que respecta a su diseño y tipo constructivo como a la versión puesta a la venta por nosotros, las normas básicas de seguridad y sobre la salud que figuran en las directivas comunitarias correspondientes. La presente declaración perderá su validez en caso de que se realicen modificaciones en la máquina sin nuestro consentimiento explícito.

Producto: aspirador en húmedo/seco

Modelo: 1.667-xxx

Directivas comunitarias aplicables

2006/42/CE (+2009/127/CE)

2004/108/CE

94/9/CE

Normas armonizadas aplicadas

EN 55014-1: 2006+A1: 2009+A2: 2011

EN 55014-2: 1997+A1: 2001+A2: 2008

EN 60335-1

EN 60335-2-69

EN 61000-3-2: 2006+A1: 2009+A2: 2009

EN 61000-3-3: 2008

EN 62233: 2008

Normas nacionales aplicadas

-

Identificación



II 3D 95 °C

5.957-754

Los abajo firmantes actúan con plenos poderes y con la debida autorización de la dirección de la empresa.


H. Jenner

CEO



S. Reiser


Head of Approbation

Persona autorizada para la documentación:

S. Reiser

Alfred Kärcher GmbH & Co. KG
Alfred-Kärcher-Str. 28 - 40
71364 Winnenden (Germany)
Tele.: +49 7195 14-0
Fax: +49 7195 14-2212

Winnenden, 2010/07/14

 Leia o manual de manual original antes de utilizar o seu aparelho. Proceda conforme as indicações no manual e guarde o manual para uma consulta posterior ou para terceiros a quem possa vir a vender o aparelho.

- Antes de colocar em funcionamento pela primeira vez é imprescindível ler atentamente as indicações de segurança n.º 5.956-249!
- A não-observância deste Manual de Instruções e dos avisos de segurança poderá levar a danos no aparelho e perigos tanto para o utilizador como para terceiros.
- No caso de danos provocados pelo transporte, informe imediatamente o revendedor.

Atenção

Respeite as prescrições nacionais e locais em vigor para a limpeza de instalações de tiro.

Índice

Proteção do meio-ambiente	PT	... 1
Símbolos no Manual de Instruções	PT	... 1
Utilização conforme o fim a que se destina a máquina	PT	.. 2
Símbolos no aparelho	PT	.. 2
Elementos do aparelho	PT	.. 3
Avisos de segurança	PT	.. 3
Colocação em funcionamento	PT	.. 4
Manuseamento	PT	.. 4
Colocar fora de serviço	PT	.. 5
Transporte	PT	.. 5
Armazenamento	PT	.. 5
Conservação e manutenção	PT	.. 5
Ajuda em caso de avarias	PT	.. 7
Eliminação	PT	.. 7
Garantia	PT	.. 7
Acessórios e peças sobressalentes	PT	... 7
Dados técnicos	PT	.. 8
Declaração de conformidade CE	PT	... 9

Proteção do meio-ambiente



Os materiais da embalagem são recicláveis. Não coloque as embalagens no lixo doméstico, envie-as para uma unidade de reciclagem.



Os aparelhos velhos contêm materiais preciosos e recicláveis e deverão ser reutilizados. Baterias, óleo e produtos similares não podem ser deitados fora ao meio ambiente. Por isso, elimine os aparelhos velhos através de sistemas de recolha de lixo adequados.

Avisos sobre os ingredientes (REACH)

Informações actuais sobre os ingredientes podem ser encontradas em:

www.kaercher.com/REACH

Símbolos no Manual de Instruções

Perigo

Para um perigo eminente que pode conduzir a graves ferimentos ou à morte.

Advertência

Para uma possível situação perigosa que pode conduzir a graves ferimentos ou à morte.

Atenção

Para uma possível situação perigosa que pode conduzir a ferimentos leves ou danos materiais.

Utilização conforme o fim a que se destina a máquina

- Este aparelho é um aspirador especial para carreiras de tiro cobertas. O aparelho serve para a aspiração de pólvora queimada de carga propulsora para fins de tiro, com uma percentagem de restos de pólvora de carga propulsora não queimada de 5% até 10%, de uso corrente nas operações de tiro.
- Proíbe-se a aspiração de materiais explosivos ou de componentes misturados, que podem formar uma mistura perigosa se forem misturados com água.
- A quantidade de pólvora de carga propulsora, aspirada durante a limpeza, não deve exceder aprox. 50 g.
- Uma pessoa qualificada (de acordo com a lei sobre materiais explosivos) deverá encarregar-se do uso correcto do aspirador nas carreiras de tiro cobertas. Tal pessoa deverá redigir, por escrito, indicações de trabalho para o pessoal de operação, nas quais consta a obrigatoriedade de uma limpeza da carreira de tiro coberta em intervalos regulares, de maneira que a quantidade de pólvora de carga propulsora indicada de 50 g não seja excedida durante as operações de tiro.
- O pessoal de operação deve conhecer os eventuais perigos resultantes do manuseamento de pólvora de carga propulsora.
- Este aparelho é adequado para a aspiração de poeiras secas inflamáveis e tóxicas da zona 22; classe de poeira M e B22 conforme EN 60 335-2-69. Restrição: Não devem ser aspirados produtos carcinogénicos, excepto pó de madeira.
- Os aparelhos do tipo 22 são adequados para a recolha de pó inflamável na zona 22. Estes são adequados para a conexão em máquinas produtoras de pó.

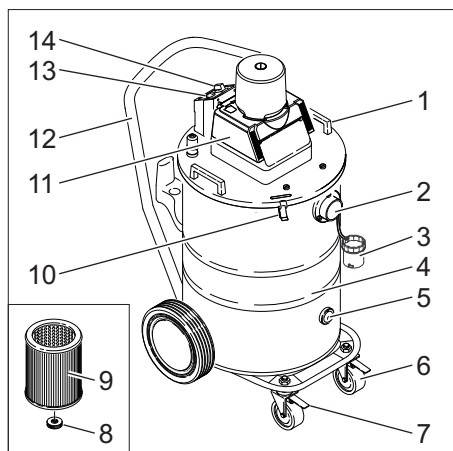
- Os aparelhos do tipo de construção 22 não são adequados para a recolha de pó ou líquidos de elevado perigo de explosão, bem como, misturas de pó inflamáveis com líquidos.
- Este aparelho é apropriado para a utilização industrial.
- O aspirador só pode ser operado por uma pessoa devidamente instruída para o efeito e que tenha sido expressamente advertida para a proibição de fumar.

Símbolos no aparelho

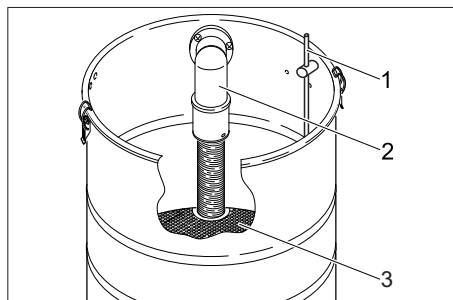


Não aspirar fontes de ignição! Adequado para a aspiração de poeiras inflamáveis, da classe de explosão na zona 22.

Elementos do aparelho



- 1 Punho
- 2 Ligação do tubo flexível de aspiração
- 3 Luva de conexão
- 4 Recipientes
- 5 Óculo de inspecção
- 6 Rolo de guia
- 7 Travão de imobilização
- 8 Parafuso serrilhado
- 9 Filtro de cartucho
- 10 Fecho do recipiente
- 11 Cabeçote de aspiração
- 12 Alavanca de avanço
- 13 Lâmpada de controlo (indicação do estado do filtro)
- 14 Interruptor Lig/Desl



- 1 Electrodo do sensor de nível de enchimento
- 2 Tubo flexível de aspiração angular
- 3 Deflector

Avisos de segurança

Desligar o aparelho e retirar a ficha da tomada quando o limitador de temperatura actuar (protecção contra sobreaquecimento) bem como ao término do trabalho.

⚠ Perigo

- Quando o ar de exaustão for enviado novamente para o ambiente, e imprescindível existir uma gama suficiente de troca de ar (L) no local. Para manter os valores-limite exigidos, o débito máximo de ar viciado não poderá ser superior a 50% do débito de ar fresco (volume da sala V_R x gama de troca de ar L_W). Sem medidas especiais de ventilação é válido: $L_W=1h^{-1}$.
- O manuseamento do aparelho e das respectivas substâncias, incluindo a eliminação segura do material recolhido, só pode ser efectuado por funcionários devidamente instruídos e especializados.
- Esse aparelho contém poeira tóxica. Processos de esvaziamento e manutenção, incluindo a eliminação dos recipientes colectores de poeira, podem ser apenas realizados por pessoal especializado que use o respectivo equipamento de protecção necessário.
- Não operar o aparelho sem o sistema de filtração completo.
- As prescrições de segurança aplicáveis aos materiais empregues devem ser respeitadas.
- Os acessórios fornecidos são electricamente condutores. Não devem ser utilizados outros acessórios!
- Verificar, antes da entrada em funcionamento e em intervalos regulares, o estado intacto, a fixação e o funcionamento da ligação à massa.
- Aspirar só com todos os elementos de filtragem, caso contrário, o motor de aspiração será danificado e podem surgir riscos à saúde através da emissão aumentada da poeira fina!

- Os aspiradores industriais protegidos contra explosões de pó não se destinam, de acordo com as regras de segurança, à aspiração de materiais explosivos ou comparáveis, nos termos da lei sobre materiais explosivos (§ 1 SprengG), assim como de líquidos e misturas de poeiras inflamáveis com líquidos.
- Observar as prescrições de segurança para os materiais que devem ser aspirados. Durante o funcionamento correcto/incorrecto, partes do aspirador industrial (p.ex. abertura de escape) podem alcançar uma temperatura de até 95 °C.
- Os aspiradores, especialmente modelos com certificado de ensaio, não podem ser modificados. Isto aplica-se especialmente à combinação do elemento de captura (bico), tubos, separador de humidade e aspirador.
- Uma alteração em aspiradores (p. ex. alteração dos cortes seccionais ou do comprimento do tubo de aspiração) para fins especiais, só pode ser realizada com a autorização do fabricante.
- Antes de utilizar o aparelho deve-se assegurar que este e o cabo de alimentação estejam em perfeitas condições.

Em caso de emergência

Em caso de emergência (p.ex. depois da aspiração de materiais inflamáveis, curto-circuito ou outras falhas eléctricas) desligar o aparelho e retirar a ficha de rede.

Colocação em funcionamento

⚠ Perigo

Perigo de explosão. Verificar, antes de cada colocação em funcionamento, o nível de água no recipiente (nível de enchimento no centro do óculo de inspecção).

- ➔ Colocar o aparelho em posição de trabalho; quando necessário, proteger com o travão de imobilização.
- ➔ Encaixar o tubo flexível de aspiração na conexão do tubo flexível de aspiração e travar por giro para a direita.

- ➔ Encher o recipiente com água até ao centro do óculo de inspecção.
- ➔ Adicionar a espuma Ex (RM 761) e observar as indicações de dosagem.
- ➔ Colocar o tipo de acessório desejado e rodá-lo para a direita.

Aviso: Para as poeiras com uma energia de inflamação inferior a 1mJ podem ser válidas disposições adicionais.

Manuseamento

Ligar a máquina

- ➔ Encaixar a ficha do aparelho na tomada da rede eléctrica. Não é permitido o uso de cabos de extensão.
- ➔ Ligar o aparelho através do interruptor LIGAR/DESLIGAR (posição 1).

Dispositivo de controlo automático da aspiração

O aparelho está equipado com um dispositivo de controlo da potência da aspiração. Se a velocidade do ar no tubo flexível de aspiração for inferior a 20 m/s, a lâmpada de controlo acende.

- ➔ Verificar se o tubo flexível de aspiração e os acessórios estão entupidos.
- ➔ Em caso de tempo de uso prolongado terá que ser eventualmente substituído o filtro de cartucho.

Aviso: Durante o funcionamento normal (p. ex. ao trabalhar com um bocal de solo), a lâmpada de controlo pode acender, se houver uma redução do volume de ar (redução da secção transversal) e aumentar assim a baixa pressão.

Aviso: Nestes casos não se trata de um defeito, mas de um aviso que adverte para a redução do volume de ar e redução da baixa pressão.

Aviso: Quando o recipiente estiver cheio, o flutuador fecha a abertura de aspiração e a turbina gira com um número de rotações mais elevado. Neste caso, desligue imediatamente o aparelho e esvazie o recipiente.

Colocar fora de serviço

Depois da aspiração de pólvora queimada de carga propulsora

⚠ Perigo

Perigo de explosão devido a restos de pólvora de carga propulsora não queimados. Limpar o aspirador e os acessórios imediatamente depois de cada utilização.

⚠ Perigo

Perigo de explosão! Durante a limpeza do aspirador e durante a eliminação dos resíduos é fundamental respeitar a proibição de fumar.

- Desligar o aparelho (posição 0).
- Retirar os resíduos aspirados após utilização do aspirador e eliminar imediatamente, sem qualquer armazenamento intermédio (ver "Eliminação dos detritos aspirados"). Este trabalho deve ser realizado por um pessoal com conhecimentos especiais.
- Caso necessário, lavar os acessórios com água e secá-los.
- Lavar o recipiente, lavar o ângulo e o deflector com água. Limpar o electrodo do sensor de nível com um pano húmido.
- Substituir o filtro de cartucho em caso de forte sujidade ou regularmente.

Eliminação dos detritos aspirados

Possibilidades de eliminação:

- 1 Queimar o material aspirado: O material aspirado está demasiado seco e deve ser queimado de modo a eliminar eventuais restos de pólvora de carga propulsora, antes de ser eliminado no lixo doméstico.
- 2 Eliminação do material aspirado nos resíduos especiais.

Aviso: Os detritos aspirados devem ser filtrados antes da sua eliminação na canalização.

Atenção

Observar as normas vigentes nos distintos países para a eliminação.

Depois da aspiração de poeiras da categoria M

Aviso: Esvaziar e limpar o aspirador após cada utilização e sempre quando for necessário.

- Esvaziar o recipiente.
- Aspirar e esfregar o aparelho por dentro e por fora para limpá-lo.
- Colocar o aparelho num local seco e tomar as medidas necessárias para evitar uma utilização por parte de pessoas não autorizadas.
- Para a aspiração do aparelho deverá ser utilizado pelo menos um aspirador de classificação idêntica ou superior.

Transporte

Atenção

Perigo de ferimentos e de danos! Ter atenção ao peso do aparelho durante o transporte.

- A abertura de aspiração deve ser tapada com a luva redutora durante o transporte e a manutenção do aparelho.
- Durante o transporte em veículos, proteger o aparelho contra deslizamentos, de acordo com as directivas em vigor.

Armazenamento

Atenção

Perigo de ferimentos e de danos! Ter atenção ao peso do aparelho durante o armazenamento.

Este aparelho só pode ser armazenado em espaços fechados e cobertos.

Conservação e manutenção

⚠ Perigo

Desligar o aparelho e retirar a ficha de rede antes de efectuar quaisquer trabalhos no aparelho.

As máquinas para eliminar poeiras são instalações de segurança para protecção ou eliminação de perigos no sentido de BGV A1.

- Se o utilizador levar a cabo a manutenção, o aparelho deve ser desmontado, limpo e a manutenção deve ser executada sem gerar perigo para o pessoal de manutenção e outras pessoas. As medidas de precaução adequadas incluem a desintoxicação antes da desmontagem. Tomar as medidas necessárias para uma ventilação forçada e filtrada no lugar onde é desmontado o aparelho assim como para a limpeza da superfície de manutenção e a protecção do pessoal.
- O aparelho deve ser desintoxicado por fora através do processo de aspiração de poeira e limpo ou tratado com um produto de vedação antes de ser retirado da área perigosa. Todas as peças do aparelho devem ser consideradas como contaminadas quando forem retiradas da área perigosa. Devem ser tomadas medidas adequadas para evitar uma distribuição do pó.
- Na execução de trabalhos de manutenção e de reparação devem ser eliminados todos os objectos contaminados que não podem ser limpos de forma satisfactoria. Os objectos deste tipo devem ser eliminados em sacos estanques, em concordância com as prescrições em vigor para eliminação de lixo deste tipo.
- Se o aparelho for limpo ou reparado depois de um período de paragem, pode apresentar crustas sensíveis à fricção ou potencialmente explosivas. É imprescindível eliminá-las antes de forma húmida.

⚠ Advertência

Os dispositivos de segurança para a prevenção ou eliminação de perigos devem ser submetidos regularmente a manutenção. Isso significa que, pelo menos, uma vez por ano devem ser verificados pelo fabricante ou por uma pessoa instruída quanto à função técnica de segurança como, por exemplo, estanqueidade do aparelho, daniificação do filtro, função dos dispositivos de controlo.

- Os trabalhos simples de manutenção e conservação podem ser executados por conta própria.
- A superfície do aparelho e o interior do recipiente devem ser limpos regularmente com um pano húmido.

⚠ Perigo

Perigo devido a pó nocivo para a saúde. Durante os trabalhos de manutenção (p. ex. substituição de filtros) utilizar uma máscara de protecção respiratória P2 ou superior e roupa descartável.

Trocar o filtro de cartucho

⚠ Perigo

Perigo de explosão. Devido a reacções perigosas de agentes de oxidação, tais como cloratos e percloratos, com materiais orgânicos e combustíveis, deve proceder a uma eliminação em intervalos regulares, a fim de evitar a formação de agentes de oxidação no filtro.

- ➔ Destruir os fechos do recipiente nos dois lados por puxar para cima.
- ➔ Retirar o cabeçote de aspiração com a alça e guardar no lado traseiro.
- ➔ Desaparafusar a porca de capa e retirar o cabo de massa com as duas anilhas dentadas.
- ➔ Desaparafusar o parafuso serrilhado.
- ➔ Tapar o filtro de cartucho com um saco de plástico para efectuar a mudança livre de pó.
- ➔ Retirar os filtros de cartucho e substituir por novos.
- ➔ Enfiar a anilha dentada no pino roscado.
- ➔ Encaixar o terminal do cabo de massa.
- ➔ Enfiar a segunda anilha dentada.
- ➔ Aparafusar e apertar a porca de capa.
- ➔ Colocar o cabeçote de aspiração e fechá-lo com os fechos do recipiente.

⚠ Perigo

Perigo de explosão. O filtro de cartucho substituído deve ser queimado devido aos restos de pólvora de carga propulsora. Durante a combustão de filtros de cartucho com cloro são possíveis explosões.

Aviso: Ter atenção ao assento correcto da cabeça de aspiração (fixação), o interruptor Ligar/Desligar deve situar-se atrás.

- Eliminar o elemento do filtro usado num saco fechado e estanque à poeira, conforme as prescrições legais.
- Retirar a sujidade acumulada no lado de ar puro.

Ajuda em caso de avarias

Perigo

Desligar o aparelho e retirar a ficha de rede antes de efectuar quaisquer trabalhos no aparelho.

Advertência

Todos os trabalhos e verificações nos componentes eléctricos só devem ser efectuados por pessoal qualificado. Em caso de avarias que não possam ser resolvidas contactar a assistência técnica de Kärcher.

A turbina de aspiração não funciona

- Verificar a tomada e o fusível da alimentação eléctrica.
- Verificar o cabo e a ficha do aparelho.
- Ligar o aparelho.
- Nível de água no recipiente demasiado baixo. O sensor de nível de enchimento impede a ligação da turbina de aspiração por razões de segurança.
- Encher o recipiente com água até ao centro do óculo de inspeção.

A força de aspiração diminui

- Desentupir o bocal de aspiração, tubo de aspiração, mangueira de aspiração ou o filtro de cartucho.
- Limpar os acessórios.
- Trocar o filtro de cartucho.

Durante a aspiração sai pó

- Controlar a fixação correcta do filtro de cartucho.
- Trocar o filtro de cartucho.

Acende a indicação do estado do filtro

- Trocar o filtro de cartucho.

Eliminação

O aparelho deve ser eliminado no final da sua vida útil conforme as prescrições legais.


Garantia

Em cada país vigem as respectivas condições de garantia estabelecidas pelas nossas Empresas de Comercialização.

Eventuais avarias no aparelho durante o período de garantia serão reparadas, sem encargos para o cliente, desde que se trate dum defeito de material ou de fabricação. Em caso de garantia, dirija-se, munido do documento de compra, ao seu revendedor ou ao Serviço Técnico mais próximo.

Acessórios e peças sobressalentes


Perigo

 *Utilizar exclusivamente acessórios autorizados pelo fabricante e com autocolante EX para a o tipo 22. A utilização de outros acessórios pode originar o riscos de explosões.*

- Só devem ser utilizados acessórios e peças de reposição autorizados pelo fabricante do aparelho. Acessórios e Peças de Reposição Originais - fornecem a garantia para que o aparelho possa ser operado em segurança e isento de falhas.
- No final das instruções de Serviço encontra uma lista das peças de substituição mais necessárias.
- Para mais informações sobre peças sobressalentes, consulte na página www.kaercher.com o ponto dos serviços.

Acessórios	N.º de encomenda
Tubo flexível de aspiração	4.440-001.0
Tubo curvado	4.036-032.0
Tubo	4.025-372.0
Bico para o chão	4.130-399.0
Filtro de cartucho	6.904-325.0
Espuma Ex RM 761	6.291-389.0

Dados técnicos

Tipo de protecção	--	IP 54
Conteúdo do recipiente	I	80
Peso de funcionamento típico	kg	32,5
Dados do ventilador		
Tensão da rede	V	230, 1~
Frequência	Hz	50/60
Potência nominal	W	1200
Subpressão (máx.)	kPa (mbar)	19,0 (190)
Volume de ar (máx.)	m³/h	126
Comprimento x Largura x Altura	mm	660 x 520 x 1078
Comprimento do cabo	m	10
Classe de protecção	--	I
Cabo de rede: N.º de encomenda	--	6.647-410.0
Cabo de rede: Tipo:	--	H07RN-F 3x1,5 mm²
Temperatura ambiente	°C	-10...+40
Humidade relativa no ar	%	30-90
Superfície filtrante	m²	0,75
Tipo de protecção contra ignição		II 3D 95 °C
Valores obtidos segundo EN 60335-2-69		
Nível de pressão acústica L_{pA}	dB(A)	74
Insegurança K_{pA}	dB(A)	1
Valor de vibração mão/braço	m/s²	<2,5
Insegurança K	m/s²	0,2

Placa de tipo



A: Número de série
B: Ano de fabricação

Declaração de conformidade CE

Declaramos que a máquina a seguir designada corresponde às exigências de segurança e de saúde básicas estabelecidas nas Directivas CE por quanto concerne à sua concepção e ao tipo de construção assim como na versão lançada no mercado. Se houver qualquer modificação na máquina sem o nosso consentimento prévio, a presente declaração perderá a validade.

Produto: Aspirador húmido e seco

Tipo: 1.667-xxx

Respectivas Directrizes da CE

2006/42/CE (+2009/127/CE)

2004/108/CE

94/9/CE

Normas harmonizadas aplicadas

EN 55014-1: 2006+A1: 2009+A2: 2011

EN 55014-2: 1997+A1: 2001+A2: 2008

EN 60335-1

EN 60335-2-69

EN 61000-3-2: 2006+A1: 2009+A2: 2009

EN 61000-3-3: 2008

EN 62233: 2008

Normas nacionais aplicadas

-

Marcação



II 3D 95 °C

5.957-754

Os abaixo assinados têm procuração para agirem e representarem a gerência.

H. Jenner

CEO

S. Reiser

Head of Approbation

Responsável pela documentação:

S. Reiser

Alfred Kärcher GmbH & Co. KG



Alfred-Kärcher-Str. 28 - 40

71364 Winnenden (Germany)

Tel.: +49 7195 14-0

Fax: +49 7195 14-2212

Winnenden, 2010/07/14

  Læs original brugsanvisning inden første brug, følg anvisningerne og opbevar vejledningen til senere efterlæsning eller til den næste ejer.

- Inden første ibrugtagelse skal betjeningsvejledningen og sikkerhedsanvisningerne nr. 5.956-249 læses!
- Hvis driftsvejledningen og sikkerhedsanvisningerne ikke overholdes, kan der opstå skader på apparatet og risici for brugeren og andre personer.
- Ved transportskader skal forhandleren informeres omgående.



Forsigtig

Det er tvingende nødvendigt, at overholde de nationale og lokale forskrifter til rengøring af skydebaner.

Indholdsfortegnelse

Miljøbeskyttelse	DA . . . 1
Symbolerne i driftsvejledningen	DA . . . 1
Bestemmelsesmæssig, anvendelse.	DA . . . 1
Symboler på maskinen.	DA . . . 2
Maskinelementer	DA . . . 2
Sikkerhedsanvisninger	DA . . . 3
Ibrugtagning	DA . . . 3
Betjening	DA . . . 4
Ud-af-drifttagning	DA . . . 4
Transport	DA . . . 5
Opbevaring.	DA . . . 5
Pleje og vedligeholdelse	DA . . . 5
Hjælp ved fejl	DA . . . 6
Bortskaffelse.	DA . . . 6
Garanti	DA . . . 6
Tilbehør og reservedele	DA . . . 7
Tekniske data	DA . . . 7
EU-overensstemmelseserklæring	DA . . . 8

Miljøbeskyttelse

	Emballagen kan genbruges. Smid ikke emballagen ud sammen med det almindelige husholdningsaffald, men aflever den til genbrug.
	Udtjente apparater indeholder værdifulde materialer, der kan og bør afleveres til genbrug. Batterier, olie og lignende stoffer er ødelæggende for miljøet. Aflever derfor udtjente apparater på en genbrugsstation eller lignende.

Henvisninger til indholdsstoffer (REACH)

Aktuelle oplysninger til indholdsstoffer finder du på:

www.kaercher.com/REACH

Symbolerne i driftsvejledningen

Risiko

En umiddelbar truende fare, som kan føre til alvorlige personskader eller død.

Advarsel

En muligvis farlig situation, som kan føre til alvorlige personskader eller til død.

Forsigtig

En muligvis farlig situation, som kan føre til personskader eller til materialeskader.

Bestemmelsesmæssig, anvendelse

- Apparatet er en specialsuger til indendørs skydebaner. Apparatet er egnet til opsugning af forbrændt krudt ved skydning, hvor der er en andel af uforbrændte krudtrestre på mellem 5 og 10 %, hvilket er det normale i forbindelse med skydning.
- Der må ikke opsuges eksplosivstoffer eller blandingsbestanddele, hvor der kan opstå en farlig reaktion, hvis de kommer i forbindelse med vand.

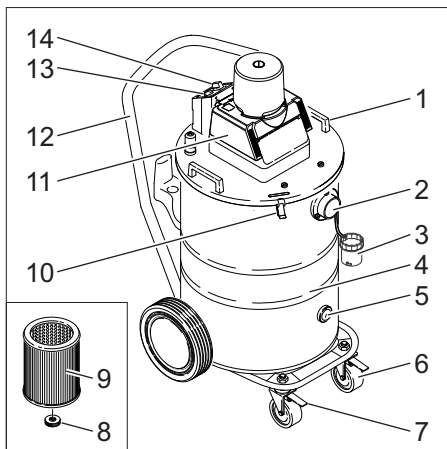
- Mængden af krudtpulver i sugeindholdet må ikke overskride ca. 50 g.
- Der skal udpeges en fagkyndig peson med ansvar for brugen af støvsugeren på den indendørs skydebane. Denne person skal udarbejde en skriftlig arbejdsanvisning til betjeningspersonalet, hvori det foreskrives, at der skal foretages regelmæssig rengøring af den indendørs skydebane, således at den nævnte maksimummængde på 50 g krudtpulver ikke overskrides under skydningen.
- Betjeningspersonalet skal oplyses om de mulige farer ved omgang med krudtpulver.
- Apparatet er egnet til opsugning af tør, brændbart, sundhedsfarligt støv på maskiner og aggregater i zone 22, støvklasse M og B22 iht. EN 60 335-2-69. Begrænsning: Der må ikke suges kræftfremkaldende stoffer ud over træstøv.
- Maskiner type 22 er egnet til opsugning af brændbart støv i zone 22. De er ikke egnede for tilslutning til støvproducerende maskiner.
- Maskiner type 22 er ikke egnede til opsugning af støv eller væsker med høj eksplosionsfare eller blandinger med brændbart støv og væsker.
- Denne maskine er beregnet til erhvervsmæssig brug.
- Sugeren må kun betjenes af en trænet person, som udtrykkeligt er blevet gjort opmærksom på at overholde rygeforbudet.

Symboler på maskinen

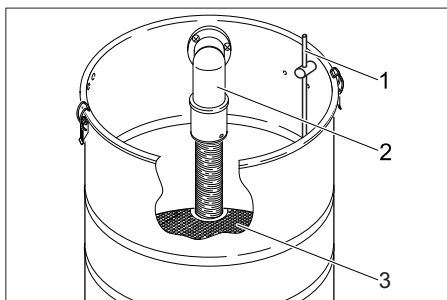


Tændingskilder må ikke op-suges! Egnede til opsugning af brændbart støv af støveksplionsklassen i zone 22.

Maskinelementer



- 1 Håndtag
- 2 Sugelangetilslutning
- 3 Tilslutningsmuffe
- 4 Beholder
- 5 Skueglas
- 6 Styringsrulle
- 7 Stopbremse
- 8 Rouletskruer
- 9 Patronfilter
- 10 Beholderlås
- 11 Sugehoved
- 12 Bøjle
- 13 Kontrollampe (visning af filtertilstand)
- 14 Tænd/sluk-kontakt



- 1 Elektrode niveausensor
- 2 Vinkelsugeslange
- 3 Adskiller

Sikkerhedsanvisninger

Sluk apparatet og træk netstikket ud, hvis temperaturbegrænseren (overophedningsbeskyttelse) reagerer, og når arbejdet er afsluttet.

⚠ Risiko

- Hvis returluften føres tilbage i rummet, skal der være en tilstrækkelig høj luftskifterate L i lokalet. For at overholde de påkrævede grænseværdier, må den tilbageførte volumenstrøm max.. udgøre 50 % af friskluftvolumenstrømmen (rumvolumen V_R x luftskifterate L_S). Uden særlige udluftningstiltag gælder følgende: $L_S=1h^{-1}$.
- Brug af apparatet og stofferne, for hvilke apparatet skal anvendes, inklusive den sikre metode til at bortskaffe de op-sugede materialer, må kun gennemføres af trænet personale.
- Dette apparat indeholder sundhedsfarligt støv. Tømning og vedligeholdelse, inkl. fjernelse af støvopsamlingsbeholdere, skal altid udføres af fagfolk iført korrekt sikkerhedsudstyr.
- Apparatet må ikke anvendes uden et komplet filtersystem.
- De anvendelige sikkerhedsregler til materialerne, som skal behandles, skal overholdes.
- Det medfølgende tilbehør er elektrisk ledende. Der må ikke benyttes andet tilbehør!
- Kontroller inden idrifttagningen og med jævne mellemrum, at stelforbindelsen er i orden, at den sidder godt fast, og at den virker, som den skal.
- Der må kun suges, når alle filterelementer er monteret, da sugemotoren i modsat fald beskadiges, og der opstår sundhedsfare pga. øget afgivelse af fint støv!
- Støveksplussionsikrede industristøvsugere er sikkerhedsteknisk ikke egnede til op- og udsugning af eksplosionsfarlige eller dermed ligestillede stoffer, af

væsker eller af blandinger af brændbart støv og væsker.

- Overhold sikkerhedsbestemmelserne for de materialer, der skal suges. Ved formålstjenlig/ikke-formålstjenlig brug kan dele (f.eks. udblæsningsåbningen) på industristøvsugeren komme op på 95 °C.
- Sugere, specielt dem med kontrolcertifikat, må ikke forandres. Det gælder specielt for kombinationen dyse, rør, vandseparator og suger.
- En ændring af sugere (f.eks. ændring af sugeslangens tværsnit eller længde) til særlige formål, må kun foretages med producentens samtykke.
- Kontroller, om sugeren og den elektriske ledning er i fejlfri tilstand, inden de tages i brug.

I nødstilfælde

I nødstilfælde (f.eks. ved ind sugning af brændbare materialer, ved kortslutning eller andre elektriske fejl) skal der slukkes for sugeren og netstikket trækkes ud.

Ibrugtagning

⚠ Risiko

Eksplussionsfare. Kontroller altid vandstanden i beholderen inden sugeren tages i brug (påfyldning til midten af skueglaset).

- ➔ Stil apparatet i arbejdsposition, foretag evt. sikring med stopbremsen.
- ➔ Stik sugeslangen ind i sugeslangetilslutningen og lås ved at dreje til højre.
- ➔ Fyld beholderen med vand til midt på skueglaset.
- ➔ Tilsæt skum Ex (RM 761) og følg doseeringsanvisningerne.
- ➔ Sæt det ønskede tilbehør på og drej til højre.

Bemærk: Der kan gælde yderligere forskrifter for støvtyper med en antændelsesenergi på mindre end 1mJ.

Betjening

Tænd for maskinen

- Sæt stikket ind i stikdåsen. Forlænger-kabler er ikke tilladt.
- Afbryd maskinen med tænd/sluk kontakten (stilling 1).

Automatisk overvågning af sugeeffekt

Maskinen er udstyret med en sugeeffektovervågning. Falder luft hastigheden i sugeslangen til mindre end 20 m/s, begynder kontrollampen at lyse.

- Kontroller sugeslange og tilbehør for tilstopning.
- Ved længere tids brug, er det muligt, patronfilteret skal udskiftes.

Bemærk: Kontrollampen kan af og til lyse op under normal drift (f.eks. ved arbejde med et gulvdyse), hvis luftmængden reduceres (formindskelse af tværsnittet) og undertrykket derved øges

Bemærk: I disse tilfælde er der dog ikke tale om en fejl, men om en oplysning om, at luftmængden - som angivet ovenfor - er blevet mindre og undertrykket større.

Bemærk: Hvis beholderen er fyldt, lukker en svømmerventil sugeåbningen, og sugeturbinen kører med forhøjet omdrejningstal. Sluk straks for sugeren, og tøm beholderen.

Ud-af-drifftagning

Efter opsugning af forbrændt krudt

⚠ Risiko

Eksplodingsfare pga. ikke-forbrændte krudtrestre. Rengør altid suger og tilbehør straks efter brug.

⚠ Risiko

Eksplotionsrisiko! Når sugeren rengøres og affaldet bortskaffes, skal rygeforbudet overholdes.

- Sluk for apparatet (pos. 0).
- Sugeindholdet skal fjernes og bortskaffes straks efter brug uden mellemliggende opbevaring (se "Sugeindhold bortskaffes"). Dette skal foretages af en sagkyndig eller instrueret person.
- Skyl tilbehøret med vand om nødvendigt og lad det tørre.
- Skyl beholderen, vask vinkel og adskiller med vand. Rengør elektroden til niveausensoren med en fugtig klud.
- Rens patronfilteret eller udskift den ved for stærk tilsmudsning.

Bortskaffelse af sugeindholdet

Bortskaffelsesmuligheder:

- 1 Forbrænding af sugeindholdet: Sugeindholdet er for tørt og skal brændes ud pga. krudtrestre, før det må bortskaffes som ufarligt affald.
- 2 Sugeindholdet kan bortskaffes som problemaffald.

Bemærk: Sugeindholdet må ikke bortskaffes ufiltreret gennem kloaksystemet.

Forsigtig

Overhold de respektive nationale forskrifter ved bortskaffelsen.

Efter opsugning af støv i kategori M

Bemærk: Tøm og rengør sugeren hver gang den har været i brug samt efter behov.

- Tøm beholderen
- Maskinen rengøres indvendigt og udvendigt ved at støvsuge den og tørre den af.
- Opbevar maskinen i et tørt rum og sørg for at sikre den mod uvedkommendes brug.
- Ved støvsugning af apparatet skal der anvendes en suger af samme eller en bedre klassificering.

Transport

Forsigtig

Fare for person- og materialeskader! Hold øje med maskinens vægt ved transporten.

- Luk sugeåbningen med en tilslutningsmuffe ved transport og vedligeholdelse af apparatet.
- Ved transport i biler skal renseren fastspændes i.h.t. gældende love.

Opbevaring

Forsigtig

Fare for person- og materialeskader! Hold øje med maskinens vægt ved opbevaring. Denne maskine må kun opbevares inden-dørs.

Pleje og vedligeholdelse

⚠ Risiko

Træk netstikket og afbryd maskinen inden der arbejdes på maskinen.

Støvfjernende maskiner er sikkerhedsanordninger til forebyggelse eller afhjælpning af farer iht. gældende sikkerhedskrav.

- Brugerens vedligeholdelse kræver, at apparatet skilles ad, rengøres og vedligeholdes, såfremt dette er muligt uden, at der opstår fare for servicepersonalet og andre personer. Passende forsigtighedstiltag omfatter afgiftning inden afmonteringen. Sørg for, at etablere lokalt filtreret tvangsudluftning på det sted, hvor apparatet skilles ad. Sørg endvidere for at rengøre vedligeholdelsesfladen, og at personalet er udstyret med passende beskyttelsesudstyr.
- Apparatets yderside skal afgiftes ved støvsugning og tørres af eller behandles med tætningsmiddel, før det tages ud af det farlige område. Alle dele af apparatet skal behandles som værende forurenet, når de tages ud af det farlige område. Egnede foranstaltninger skal foretages for at undgå en fordeling af støv.

- Når der udføres service- og reparationsarbejder skal alle forurenede genstande, der ikke kan rengøres tilfredsstillende, smides væk. Sådanne genstande skal bortskaffes i støvtæt lukkede poser iht. til de gældende bestemmelser for bortskaffelse af sådant affald.
- Ved rengøring eller reparation efter at støvsugeren ikke har været i brug i et stykke tid, skal man regne med at finde skrøbelige, eksplosionsholdige skorper. Sørg for at fjerne disse ved at gøre dem fugtige.

⚠ Advarsel

Sikkerhedsindretninger til prævention af farer, skal vedligeholdes i regelmæssige intervaller. Dvs., kontrolleres mindst en gang om året af producenten eller en trænet person med hensyn til alle sikkerhedstekniske funktioner, f.eks. apparatets tæthed, skader på filteret, funktion af kontrolindretninger.

- Enkle vedligeholdelsesarbejder kan De selv udføre.
- Apparatets overflade og indersiden af beholderen bør jævnligt rengøres med en fugtig klud.

⚠ Risiko

Risiko på grund af sundhedsfarligt støv. Ved vedligeholdelsesarbejder (f.eks. filter-skift) skal de altid bruges en beskyttelsesmaske P2 eller højere og engangsbeklædning.

Udskiftning af patronfilter

⚠ Risiko

Eksplosionsfare. Undgå ophobning af oxidationsmidler i filteret gennem jævnlig bortskaffelse, da oxidationsmidler som klorater og perklorater kan reagerer farligt ved kontakt med organiske, brændbare stoffer.

- Frigør beholderlåsene på begge sider ved at trække opad.
- Tag sugehovedet med håndtaget af og læg det på bagsiden.
- Skru hættetrøkken af og tag jordkablet samt de to tandskiverne af.
- Skru fingerskruen af.
- Træk kunststofposen over patronfilteret for at opnå en støvfri udskiftning.
- Skru fingerskruen af, fjern patronfilteret og skift det ud med et nyt filter.
- Skru tandskiven på gevindtappen.
- Sæt kabelskoen til jordkablet på.
- Skru den anden tandskive på.
- Skru hættetrøkken på og stram den.
- Sæt sugehovedet på beholderen og lås med beholderlåsene.

⚠ Risiko

Eksplosionsfare. På grund af skydemiddelrester skal det udskiftede patronfilter brændes ud eller forbrændes. Ved forbrænding af kloratholdige patronfiltre skal man regne med eksplosioner.

Bemærk: Sørg for, at sugehovedet sidder korrekt (er fastgjort), kontaktposition skal være bagpå.

- Det udtjente filterelement skal bortskaffes i en støvtæt lukket pose iht. de gældende bestemmelser.
- Fjern evt. snavs på renluftsiden.

Hjælp ved fejl

⚠ Risiko

Træk netstikket og afbryd maskinen inden der arbejdes på maskinen.

⚠ Advarsel

Lad altid en fagmand stå for kontroller og arbejder på elektriske dele. Kontakt Kärchers kundeservice ved mere komplicerede fejl.

Sugeturbine virker ikke

- Kontroller stikdåsen og strømforsynings sikring.
- Kontroller strømledningen og maskinens netstik.
- Tænd for maskinen.
- Vandstanden i beholderen er for lav. Niveausensoren forhindrer af sikkerhedsgrunde, at sugeturbinen tænder.
- Fyld beholderen med vand til midt på skueglaslet.

Nedsat sugevne

- Fjern forstoppelser fra dysen, sugerør, sugeslangen eller patronfilteret.
- Rense tilbehør.
- Udskiftning af patronfilter.

Der strømmer støv ud under sugning

- Kontroller om patronfilteret sidder korrekt.
- Udskiftning af patronfilter.

Filtertilstandsindikatoren begynder at lyse

- Udskiftning af patronfilter.

Bortskaffelse

Når apparatet er udtjent, skal det bortskaffes iht. de gældende bestemmelser.

Garanti

I de enkelte lande gælder de af vore forhandlere fastlagte garantibetingelser. Eventuelle fejl på apparatet afhjælpes gratis inden for garantien, såfremt fejlen kan tilskrives en materiale- eller produktionsfejl. Hvis De ønsker at gøre garantien gældende, bedes De henvende Dem til Deres forhandler eller nærmeste kundeservice medbringende kvittering for købet.

Tilbehør og reservedele

⚠ Risiko



Brug kun fra producenten godkendt og med EX-etiketten mærket tilbehør sammen med maskiner af typen 22. Brugen af andet tilbehør kan forårsage eksplosionsfare.

- Der må kun anvendes tilbehør og reservedele, der er godkendt af producenten. Originaltilbehør og -reservedele er en garanti for, at maskinen kan fungere sikkert og uden fejl.
- Et udvalg over de reservedele som bruges meget ofte finder De i slutningen af betjeningsvejledningen
- Yderligere informationen om reservedele finder De under www.kaercher.com i afsni "Service".

Tilbehør	Bestillingsnummer
Sugeslange	4.440-001.0
Bøjet rørstykke	4.036-032.0
Rør	4.025-372.0
Gulvmundstykke	4.130-399.0
Patronfilter	6.904-325.0
Skum Ex RM 761	6.291-389.0

Tekniske data

Kapslingsklasse	--	IP 54
Beholderindhold	l	80
Typisk driftsvægt	kg	32,5
Blæserdata		
Netspænding	V	230, 1~
Frekvens	Hz	50/60
Nominel ydelse	W	1200
Undertryk (max.)	kPa (mbar)	19,0 (190)
Luftmængde (max.)	m ³ /h	126
Længde x bredde x højde	mm	660 x 520 x 1078
Kabellængde	m	10
Beskyttelsesklasse	--	I
Netledning: Bestillingsnr.	--	6.647-410.0
Netkabel: type:	--	H07RN-F 3x1,5 mm ²
Omgivelsestemperatur	°C	-10...+40
Relativ luftfugtighed	%	30-90
Filterflade	m ²	0,75
Kapslingsklasse (eksplosivt miljø)		II 3D 95 °C
Oplyste værdier ifølge EN 60335-2-69		
Lydtryksniveau L _{pA}	dB(A)	74
Usikkerhed K _{pA}	dB(A)	1
Hånd-arm vibrationsværdi	m/s ²	<2,5
Usikkerhed K	m/s ²	0,2

Typeskilt



A: Serienummer

B: Byggeår

EU-overensstemmelseserklæring

Hermed erklærer vi, at den nedenfor nævnte maskine i design og konstruktion og i den af os i handlen bragte udgave overholder de gældende grundlæggende sikkerheds- og sundhedskrav i EF-direktiverne. Ved ændringer af maskinen, der foretages uden forudgående aftale med os, mister denne erklæring sin gyldighed.

Produkt: Våd- og tørsuger

Type: 1.667-xxx

Gældende EF-direktiver

2006/42/EF (+2009/127/EF)

2004/108/EF

94/9/EF

Anvendte harmoniserede standarder

EN 55014-1: 2006+A1: 2009+A2: 2011

EN 55014-2: 1997+A1: 2001+A2: 2008

EN 60335-1

EN 60335-2-69

EN 61000-3-2: 2006+A1: 2009+A2: 2009

EN 61000-3-3: 2008

EN 62233: 2008

Anvendte tyske standarder

-

Mærke



II 3D 95 °C

5.957-754

Undertegnede agerer på vegne af og med fuldmagt fra ledelsen.

H. Jenner
CEO

S. Reiser
Head of Approbation

Dokumentationsbefuldmægtiget:

S. Reiser

Alfred Kärcher GmbH & Co. KG

Alfred-Kärcher-Str. 28 - 40

71364 Winnenden (Germany)

Tlf.: +49 7195 14-0

Fax: +49 7195 14-2212

Winnenden, 2010/07/14



Før første gangs bruk av apparatet, les denne originale bruksanvisningen, følg den og oppbevar den for senere bruk eller for overlevering til neste eier.

- Det er tvingende nødvendig å lese sikkerhetsinstruksene nr. 5.956-249 før maskinen settes i drift!
- Hvis bruksanvisningen og sikkerhetsanvisningene ikke følges, kan dette medføre skader på apparatet og fare for brukeren og andre personer.
- Informer straks forhandleren ved transportskader.

Forsiktig!

Følg alltid nasjonale og lokale regler for rengjøring av sprengningsanlegg.

Innholdsfortegnelse

Miljøvern	NO . . . 1
Symboler i bruksanvisningen	NO . . . 1
Forskriftsmessig bruk	NO . . . 1
Symboler på maskinen	NO . . . 2
Maskinorganer	NO . . . 2
Sikkerhetsanvisninger	NO . . . 3
Ta i bruk	NO . . . 3
Betjening	NO . . . 4
Stans av driften	NO . . . 4
Transport	NO . . . 5
Lagring	NO . . . 5
Pleie og vedlikehold	NO . . . 5
Feilretting	NO . . . 6
Avfallshåndtering	NO . . . 6
Garanti	NO . . . 6
Tilbehør og reservedeler	NO . . . 6
Tekniske data	NO . . . 7
EU-samsvarserklæring	NO . . . 8

Miljøvern

	Materialet i emballasjen kan resirkuleres. Ikke kast emballasjen i husholdningsavfallet, men lever den inn til resirkulering.
	Gamle apparater inneholder verdifulle materialer som kan resirkuleres. Disse bør leveres inn til gjenvinning. Batterier, olje og lignende stoffer må ikke komme ut i miljøet. Gamle maskiner skal derfor avhendes i egnede innsamlingsystemer.

Anvisninger om innhold (REACH)

Aktuell informasjon om stoffene i innholdet finner du under:

www.kaercher.com/REACH

Symboler i bruksanvisningen

⚠ Fare

For en umiddelbar truende fare som kan føre til store personskader eller til død.

⚠ Advarsel

For en mulig farlig situasjon som kan føre til store personskader eller til død.

Forsiktig!

For en mulig farlig situasjon som kan føre til mindre personskader eller til materielle skader.

Forskriftsmessig bruk

- Apparatet er en spesialstøvsuger for innendørs sprengningsanlegg. Apparatet er velegnet for oppsuging av forbrent drivladningspulver for sprengningsformål med en andel av ufrbrente drivladningspulver-rester på 5% til 10%, som er normalt ved sprengning.
- Det må ikke suges opp eksplosive stoffer eller blandingsbestanddelene som kan reagere farlig med vann.
- Mengden drivladningspulver som samles opp i den totale oppsugde mengden i løpet av en rengjøringsprosess må ikke overskride ca. 50 g.

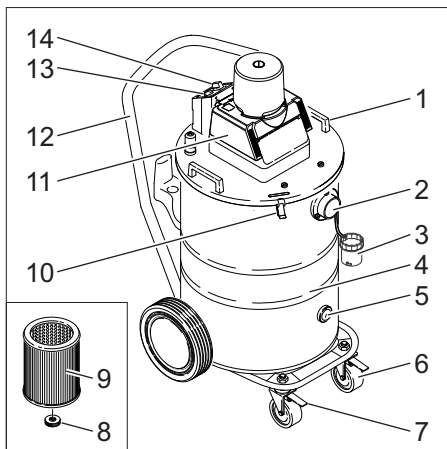
- En fagkyndig person skal ha ansvaret for bruken av støvsugeren i innendørs sprengningsanlegg. Denne personen må sette opp en skriftlig arbeidsanvisning for arbeidspersonalet som må foreskrive regelmessig rengjøring av det innendørs sprengningsanlegget på en slik måte at den nevnte maksimumsmengden på 50 g drivladningspulver ikke overskrides i løpet av sprengningsvirksomheten.
- Arbeidspersonalet må informeres om de mulige farene omgang med drivladningspulver kan føre med seg.
- Maskinen egner seg for oppsuging av tørt, brennbart, helseskadelig støv i sone 22, støvklasse M og B22 ifølge EN 60 335-2-69. Begrensning: Apparatet må ikke brukes til å suge opp kreftfremkallende stoffer, bortsett fra trestøv.
- Apparater av serie 22 er egnet for oppsamling av støv i Sone 22. De er ikke egnet for kobling til støvgenererende maskiner.
- Maskiner av konstruksjonstype 22 er ikke egnet for suging av støv eller væsker med høy eksplosjonsrisiko eller for blandinger av brennbart støv og væsker.
- Dette apparatet er egnet for industriell virksomhet.
- Sugemaskinen skal kun benyttes av opplærte personer som uttrykkelig er gjort oppmerksom på røykeforbudet.

Symboler på maskinen

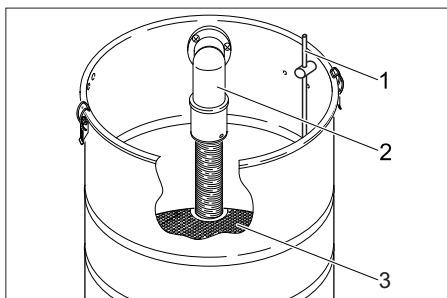


Ikke sug inn tennkilder! Egnet for oppsuging av brennbart støv i eksplosjonsklasser i Sone 22.

Maskinorganer



- 1 Håndtak
- 2 Sugelangetilkobling
- 3 Tilkoblingsmuffe
- 4 Beholder
- 5 Seglass
- 6 Styrerulle
- 7 Parkeringsbrems
- 8 Rilleskrue
- 9 Patronfilter
- 10 Beholderlåsing
- 11 Sugehode
- 12 Skyvebøyle
- 13 Kontrollampe (filterstatusvisning)
- 14 Av/på-bryter



- 1 Elektrode nivåsensor
- 2 Vinkelsugeslange
- 3 Avviser

Sikkerhetsanvisninger

Slå av maskinen og trekk ut støpselet dersom temperaturbegrenseren utløses (beskyttelse mot overoppvarming) og når arbeidet er ferdig.

⚠ Fare

- Hvis utblåsningsluften tilbakeføres til rommet, må det være en tilstrekkelig ventilasjonsrate (L) i rommet. For at grenseverdiene skal overholdes, må tilbakeført volumstrøm ikke overstige 50 % av friskluftvolumstrømmen (romvolum V_R x luftvekslingsrate L_W). Uten spesielle ventilasjonstiltak gjelder: $L_W = 1h^{-1}$.
- Bruk av apparatet, oppsuging av de substanser som det er egnet for, og sikker behandling ved deponering av oppsugd materiale, skal kun gjøres av opplært personale.
- Maskinen inneholder helseskadelig støv. Tømming og vedlikehold, deriblant fjerning av støvoppsamlingsbeholdere, må bare foretas av fagpersoner som bærer egnet verneutstyr.
- Maskinen må ikke brukes uten komplett filtreringssystem.
- De relevante sikkerhetsreglene som gjelder for stoffene som behandles må følges.
- Det medfølgende tilbehøret er strømførende. Annet tilbehør må ikke brukes!
- Før igangsetting og ellers med jevne mellomrom: Kontroller at jordingsbåndet er i forskriftsmessig stand og godt festet, og at det virker som det skal.
- Maskinen må bare brukes med alle filterinnsatsene montert. Hvis ikke vil sugemotoren bli skadet, og det vil oppstå helsefare pga. økt utslipp av finstøv!
- Støvekspløsjonsbeskyttede industri-støvsugere er sikkerhetsteknisk ikke egnet til oppsuging eller tømming av eksplosjonsfarlige stoffer eller tilsvarende stoffer i henhold til § 1 SprengG, av væsker samt av blandinger av brennbart støv og væsker.

- Følg sikkerhetsbestemmelsene for materialet som skal suges opp. Ved korrekt/feilaktig bruk kan enkelte deler på industristøvsugeren (f. eks. utblåsningsåpningen) nå en temperatur på opp til 95 °C.
- Sugemaskiner, spesielt de med testsertifikat, skal ikke endres. Dette gjelder spesielt for kombinasjonen av samleelement (dyse), rør, væskeavskiller og sugearratt.
- Endring av sugeren (f.eks. endring av tverrsnitt eller lengde på sugeslange) for spesiell bruk skal kun skje i samråd med produsenten.
- Du må passe på at sugeren inkludert strømkabelen er i feilfri tilstand før bruk.

I nødtilfelle

I nødtilfeller (f. eks. hvis man har sugd opp brennbare materialer, ved kortslutning eller andre elektriske feil) må apparatet slås av og nettstøpselet trekkes ut.

Ta i bruk

⚠ Fare

Ekspløsjonsfare. Hver gang før bruk skal vannivået i beholderen kontrolleres (fyllingsnivå til midt i seglasset).

- ➔ Sett maskinen i arbeidsstilling, og sett om nødvendig på parkeringsbremsen.
- ➔ Sett sugeslangen inn i sugeslangetilkoblingen, og lås den fast ved å dreie den mot høyre.
- ➔ Fyll beholderen med vann til midt i seglasset.
- ➔ Fyll på skum Ex (RM 761) og vær oppmerksom på doseringsveiledningen.
- ➔ Sett på ønsket tilbehør, og skru inn mot høyre.

Merk: Støv med tennenergi under 1 mJ kan være underlagt tilleggskrav.

Betjening

Slå apparatet på

- Sett pluggen i en stikkontakt. Forlengelsesledning må ikke brukes.
- Slå på apparatet med AV/PÅ-bryteren (stilling 1).

Automatisk overvåking av sugeeffekt

Maskinen er utstyrt med en funksjon for automatisk overvåking av sugeeffekt. Dersom lufthastigheten i sugeslangen synker under 20 m/s, tennes kontrollampen.

- Kontroller at sugeslangen og tilbehøret ikke er tilstoppet.
- Ved bruk over lengre tid må ev. også patronfilteret skiftes ut.

Merk: Kontrollampen kan tidvis tennes under normal drift (f.eks. ved bruk av gulvmunnstykke). Dette kan skyldes at luftmengden reduseres (tværsnittsminskning), og at undertrykket dermed økes.

Merk: Dette er ikke tegn på at det har oppstått en feil, men altså bare en indikasjon på at luftmengden er redusert og undertrykket er økt.

Merk: Når beholderen er full, stenger en flottør sugeåpningen og sugeturbinen går med høyt turtall. Slå av maskinen umiddelbart, og tøm beholderen.

Stans av driften

Etter oppsuging av forbrent drivladningspulver

⚠ Fare

Uforbrente rester av drivladning kan utgjøre en eksplosjonsfare. Støvsugeren og tilbehøret må rengjøres umiddelbart etter bruk.

⚠ Fare

Eksplisjonsfare! Ved rengjøring av sugeren og fjerning av avfall må røykeforbudet overholdes.

- Slå av maskinen (stilling 0).
- Ta sugemassen ut av sugeren straks etter bruk, og få avfallet avhendet straks - uten mellomlagring (se "Fjern sugemasse"). Dette skal gjøres av en fagkyndig eller opplært person.
- Rengjør om nødvendig tilbehør ved å skylle det med vann og tørke det.
- Vask beholderen, vinkelen og avviseren med vann. Elektroniden på fyllingsnivåsensoren rengjøres med en fuktig klut.
- Skift patronfilter ved kraftig tilsmussing eller regelmessig.

Fjern aske/smuss

Avhendingsmuligheter:

- 1 Brenning av sugemasse: Sugemassen skal tørkes og deretter brennes for å skille ut drivladningskruttrester før resten kan kastes som ufarlig avfall.
- 2 Avlevering av sugemassen som spesialavfall.

Merk: Vått sugeavfall må ikke havne i avløpssystemet uten filtrering.

Forsiktig!

De gjeldende forskriftene i de enkelte land må overholdes ved avfallshåndteringen.

Etter suging av støv i kategori M

Merk: Maskinen må tømmes og rengjøres hver gang etter bruk, og ellers ved behov.

- Tøm beholderen.
- Rengjør maskinen innvendig og utvendig ved å tørke av den og bruke sugefunksjonen.
- Sett maskinen til oppbevaring i et tørt rom, utilgjengelig for uvedkommende.
- Ved tømning av maskinen skal det brukes en maskin av samme eller bedre klassifisering.

Transport

Forsiktig!

Fare for personskader og materielle skader! Pass på vekten av apparatet ved transport.

- Ved transport og vedlikehold av apparatet må innsugningsåpningen lukkes med koblingsmuffen.
- Ved transport i kjøretøyer skal apparatet sikres mot å skli eller velte etter de til enhver tid gjeldende regler.

Lagring

Forsiktig!

Fare for personskader og materielle skader! Pass på vekten av apparatet ved lagring.

Dette apparatet skal kun lagres innendørs.

Pleie og vedlikehold

⚠ Fare

Før alt arbeide på apparatet skal apparatet slås av og strømkabelen trekkes ut.

Maskiner for støvfjerning er å anse som sikkerhetsutstyr for forebygging eller fjerning av risikofaktorer, i samsvar med BGV A1.

- Ved vedlikehold utført av bruker må maskinen demonteres, rengjøres og vedlikeholdes så langt det lar seg gjøre uten at vedlikeholdspersonalet eller andre personer utsettes for fare. Egnede forsiktighetsforanstaltninger omfatter giffjerning før demontering. Sørg for lokalt filtrert tvangsventilasjon på stedet der maskinen demonteres, rengjøring av vedlikeholdsflaten og egnede vernetiltak for personalet.
- Maskinens ytre skal avgiftes ved støvsuging og tørkes ren eller behandles med tetningsmiddel før den fraktes ut av det farlige området. Alle maskindeler må anses som forurenset når de bringes ut av det farlige området. Det må gjøres egnede tiltak for å unngå fordeling av støvet.

- Ved utføring av vedlikeholds- og reparasjonsarbeid må alle tilskitnede gjenstander som ikke kan bli tilfredsstillende rengjort, kastes. Slike gjenstander må kastes i tette poser, i samsvar med gjeldende bestemmelser for håndtering av denne typen avfall.
- Ved rengjøring eller reparasjon etter at støvsugeren ikke har vært brukt på en stund må man regne med å finne ekplo-sivholdige skorper. Det er helt nødvendig å fjerne dinne på forhånd med fuktighet.

⚠ Advarsel

Sikkerhetsmekanismene for risikoforebygging må vedlikeholdes regelmessig: dvs. minst én gang i året sikkerhetsteknisk funksjonskontrolleres av produsenten eller en opplært person, f.eks. for å påse at maskinen er tett, at filteret ikke er skadet, og at kontrollmekanismene fungerer som de skal.

- Enkle service- og vedlikeholdsoppgaver kan utføres av brukeren selv.
- Rengjør maskinen utvendig og beholderen innvendig regelmessig med en fuktig klut.

⚠ Fare

Fare på grunn av helsefarlige stoffer. Ved vedlikeholdsarbeid (f.eks. filterskifte) bruk åndedrettsmaske P2 eller høyere, og bruk engangs vernetøy.

Skifting av patronfilter

⚠ Fare

Eksplisjonsfare. Ettersom oksideringsmidler som klorater og perklorater kan reagere farlig med organiske, brennbare stoffer, må man unngå opphoping av oksideringsmidler i filteret ved å fjerne dem regelmessig.

- Lås opp beholderens låsemekanismer på begge sider ved å trekke dem opp.
- Ta av sugehodet med håndtaket, og legg det på baksiden.
- Skru ut hettemutteren og ta av jordingskabelen med de to tannskivene.
- Skru av rilleskruen.

- Trekk kunststoffposen over patronfilteret for å unngå støv.
- Trek ut patronfilter og skift ut med et nytt.
- Tre tannskriven opp på gjengestiften.
- Sett på kabelskoen for jordingskabelen.
- Tre på den andre tannskiven.
- Sett på hettemutteren og skru den fast.
- Sett sugehodet på beholderen, og lås det fast med beholderens låsemekanismer.

⚠ Fare

Eksplisjonsfare. Det skiftede patronfilteret skal på grunn av rester av drivladningspulver brennes eller ut-brennes. Ved brenning av klorholdige patronfiltere må det regnes med eksplosjoner.

Merk: Pass på at sugehodet sitter korekt (feste), på/av knappen skal sitte bak.

- Kast den brukte filterinnsatsen i en lukket støvtett pose, i samsvar med gjeldende bestemmelser.
- Fjern smuss som har dannet seg på renluftssiden.

Feilretting

⚠ Fare

Før alt arbeid på apparatet skal apparatet slås av og strømkabelen trekkes ut.

⚠ Advarsel

Alle kontroller og arbeider på elektriske deler må utføres av en fagperson. Dersom det ikke lar seg gjøre å løse det aktuelle problemet, ber vi deg ta kontakt med Kärchers kundeservice.

Sugeturbinen går ikke

- Kontroller stikkontakt og sikring på strømforsyningen.
- Kontroller strømkabel og støpsel på apparatet.
- Slå apparatet på.
- For lav vannstand i beholderen. Nivåsensoren hindrer av sikkerhetsgrunner innkobling av sugeturbinen.
- Fyll beholderen med vann til midt i se-glasset.

Sugekraften avtar

- Fjern blokkeringer fra børstehodet, sugerøret, sugeslangen eller patronfilteret.
- Rengjøre tilbehør.
- Bytt patronfilter

Støvutslipp ved suging

- Kontroller at pad-ene sitter korrekt.
- Bytt patronfilter

Filterstatusvisning tennes

- Bytt patronfilter

Avfallshåndtering

Etter endt levetid må maskinen kastes i samsvar med gjeldende lovbestemmelser.

Garanti

Vår ansvarlige salgsorganisasjon for det enkelte land har utgitt garantibetingelsene som gjelder i det aktuelle landet. Eventuelle feil på maskinen blir reparert gratis i garantitiden dersom disse kan føres tilbake til material- eller produksjonsfeil. Ved behov for garantireparasjoner, vennligst henvend deg med kjøpskvitteringen til din forhandler eller nærmeste autoriserte kundeservice.

Tilbehør og reservedeler


⚠ Fare

EX *Ved bruk av maskiner i serie 22, bruk kun tilbehør som er godkjent av produsenten og merket med Ex-etikett. Bruken av andre tilbehørsdeler kan føre til eksplosjonsfare.*

- Det er kun tillatt å anvende tilbehør og reservedeler som er godkjent av produsenten. Originalt tilbehør og originale reservedeler garanterer for sikker og problemfri drift av apparatet.
- Et utvalg av de vanligste reservedelene finner du bak i denne bruksanvisningen.
- Mer informasjon om reservedeler finner du under www.kaercher.com i området Service.

Tilbehør	Bestillingsnummer
Sugeslange	4.440-001.0
Bøyd rørstykke	4.036-032.0
Rør	4.025-372.0
Gulvmunnstykke	4.130-399.0
Patronfilter	6.904-325.0
Skum Ex RM 761	6.291-389.0

Tekniske data

Beskyttelsestype	--	IP 54
Beholderinnhold	I	80
Typisk driftsvekt	kg	32,5
Viftedata		
Nettspenning	V	230, 1~
Frekvens	Hz	50/60
Nominell effekt	W	1200
Undertrykk (maks.)	kPa (mbar)	19,0 (190)
Luftmengde (maks.)	m ³ /h	126
Lengde x bredde x høyde	mm	660 x 520 x 1078
Kabellengde	m	10
Beskyttelsesklasse	--	I
Strømledning: Bestillingsnr.	--	6.647-410.0
Nettkabel, type:	--	H07RN-F 3x1,5 mm ²
Omgivelsestemperatur	°C	-10...+40
Relativ luftfuktighet	%	30-90
Filterflate	m ²	0,75
Beskyttelsesklasse (mot tennfare)		II 3D 95 °C
Registrerte verdier etter EN 60335-2-69		
Støytrykksnivå L _{pA}	dB(A)	74
Usikkerhet K _{pA}	dB(A)	1
Hånd-arm vibrasjonsverdi	m/s ²	<2,5
Usikkerhet K	m/s ²	0,2

Typeskilt

A
B

A: Serienummer

B: Byggeår

EU-samsvarserklæring

Vi erklærer hermed at maskinen angitt nedenfor oppfyller de grunnleggende sikkerhets- og helsekravene i de relevante EF-direktivene, med hensyn til både design, konstruksjon og type markedsført av oss. Ved endringer på maskinen som er utført uten vårt samtykke, mister denne erklæringen sin gyldighet.

Produkt: Våt- og tørrsuger

Type: 1.667-xxx

Relevante EU-direktiver

2006/42/EF (+2009/127/EF)

2004/108/EF

94/9/EF

Anvendte overensstemmende normer

EN 55014-1: 2006+A1: 2009+A2: 2011

EN 55014-2: 1997+A1: 2001+A2: 2008

EN 60335-1

EN 60335-2-69

EN 61000-3-2: 2006+A1: 2009+A2: 2009

EN 61000-3-3: 2008

EN 62233: 2008

Anvendte nasjonale normer

-

Merking



II 3D 95 °C

5.957-754

De undertegnede handler på oppdrag fra, og med fullmakt fra selskapsledelsen.



H. Jenner
CEO



S. Reiser
Head of Approbation

Dokumentasjonsansvarlig:

S. Reiser

Alfred Kärcher GmbH & Co. KG

Alfred-Kärcher-Str. 28 - 40

71364 Winnenden (Germany)

Tlf: +49 7195 14-0

Faks: +49 7195 14-2212

Winnenden, 2010/07/14



Läs bruksanvisning i original innan aggregatet används första gången, följ anvisningarna och spara drifts-anvisningen för framtida behov, eller för nästa ägare.

- Före första ibruktagning måste Säkerhetsanvisningar nr. 5.956-249 läsas!
- Om bruksanvisningen och säkerhetsanvisningarna inte följs kan apparaten skadas och faror uppstå för användaren och andra personer.
- Informera inköpsstället omgående vid transportskador.

Varning

Nationella och lokala föreskrifter måste ovillkorligen följas när det gäller rengöringen av skjutbanan.

Innehållsförteckning

Miljöskydd	SV . . . 1
Symboler i bruksanvisningen	SV . . . 1
Ändamålsenlig användning	SV . . . 1
Symboler på aggregatet	SV . . . 2
Aggregatelement	SV . . . 2
Säkerhetsanvisningar	SV . . . 3
Idrifttagning	SV . . . 3
Handhavande	SV . . . 4
Ta ur drift	SV . . . 4
Transport	SV . . . 5
Förvaring	SV . . . 5
Skötsel och underhåll	SV . . . 5
Åtgärder vid störningar	SV . . . 6
Avfallshantering	SV . . . 6
Garanti	SV . . . 6
Tillbehör och reservdelar	SV . . . 6
Tekniska data	SV . . . 7
Försäkran om EU-överensstämmelse	SV . . . 8

Miljöskydd

	Emballagematerialen kan återvinnas. Kasta inte emballaget i hushållssoporna utan lämna det till återvinning.
	Kasserade apparater innehåller återvinningsbart material som bör gå till återvinning. Batterier, olja och liknande ämnen får inte komma ut i miljön. Överlämna skrotade aggregat till ett lämpligt återvinningssystem.

Upplysningar om ingredienser (REACH)

Aktuell information om ingredienser finns på:

www.kaercher.com/REACH

Symboler i bruksanvisningen

⚠ Fara

För en omedelbart överhängande fara som kan leda till svåra skador eller döden.

⚠ Varning

För en möjlig farlig situation som kan leda till svåra skador eller döden.

Varning

För en möjlig farlig situation som kan leda till lätta skador eller materiella skador.

Ändamålsenlig användning

- Apparaten är en specialdammsugare för inomhusskjutbanor. Apparaten är lämplig för uppsugning av förbränt drivladdningskrut för skjutning med en andel av icke förbrända rester av drivladdningskrut på 5 % till 10 %, som uppträder vid normal skjutning.
- Explosiva ämnen eller blandningsbeståndsdelar som kan reagera med vatten får inte sugas upp.
- Mängden drivladdningspulver i det sammanlagda godset som samlas upp vid en rengöring, får inte överskrida 50 g.

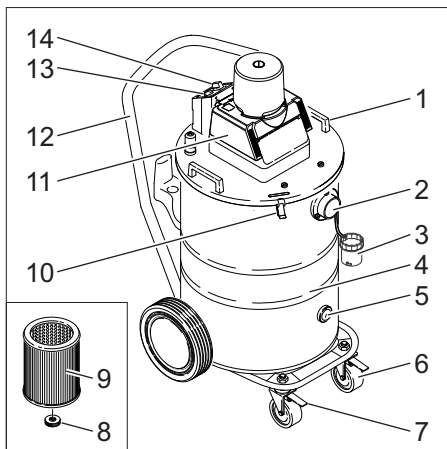
- En enligt gällande lagstiftning sakkunnig person ska utses som ansvarig för användningen av dammsugaren på inomhusskjutbanan. Personen ska utarbeta skriftliga arbetsanvisningar för personalen. Anvisningarna ska föreskriva en regelbunden rengöring av inomhusskjutbanan så att den nämnda högsta mängden på 50 g drivladdningskrut inte överskrids vid skjutning.
- Personalen ska undervisas om de möjliga farorna vid hantering av drivladdningskrut.
- Apparaten är lämplig för uppsugning av torrt, brännbart, hälsovådligt damm i zon 22 dammklass M och B22 enligt EN 60 335-2-69. Restriktion: Man får inte suga upp cancerframkallande material förutom trädamn.
- Maskiner av byggtyp 22 är lämpliga för upptagning av brännbart damm inom Zon 22. De är lämpliga för anslutning till maskiner som producerar damm.
- Maskiner av byggtyp 22 är inte avsedda för upptagning av damm eller vätskor med hög explosionsrisk. Detta gäller även för blandningar av brännbart damm med vätskor.
- Apparaten är lämplig för professionell användning.
- Dammsugaren får endast hanteras av en person som med eftertryck har upplysts om att rökförbudet måste efterföljas.

Symboler på aggregatet

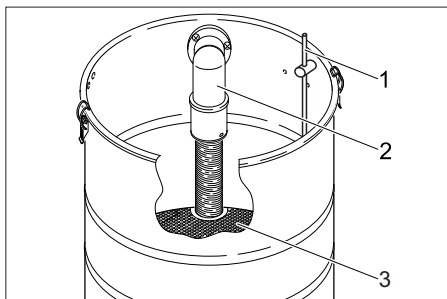


Sug ej in tändkällor! Lämplig för uppsugning av brännbart damm hos dammexplosionsklasserna i zon 22.

Aggregatelement



- 1 Handtag
- 2 Sugslangsanslutning
- 3 Anslutningsmuff
- 4 Behållare
- 5 Synglas
- 6 Styrrulle
- 7 Parkeringsbroms
- 8 Räfflad skruv
- 9 Patronfilter
- 10 Förslutning behållare
- 11 Sughuvud
- 12 Skjuthandtag
- 13 Kontrollampa (filterstatusindikator)
- 14 Strömbrytare



- 1 Elektrod nivåsensor
- 2 Vinkelsugslang
- 3 Block

Säkerhetsanvisningar

Stäng av apparaten och dra ut nätkontakten om temperaturbegränsningen utöses (överhettningsskydd) och efter avslutad drift.

⚠ Fara

- När frånluften inte leds ut utomhus, måste inomhusbanan ha en tillräcklig luftutbyteshastighet L . För att upprätthålla föreskrivna gränsvärden får den tillbakaledda volymströmmen uppgå till maximalt 50 % av friskluftvolymströmmen (rumsvolym V_R x luftutbyteshastighet L_W). Utan särskilda ventilationsåtgärder gäller: $L_W=1h^{-1}$.
- Endast för uppgiften utbildad personal får använda aggregatet och de substanser för vilka det är avsett; detta gäller även hanteringen av uppsamlade substanser.
- Apparaten innehåller hälsovådligt damm. Tömning och underhåll inklusive hantering av dammuppsamlingsbehållaren får endast utföras av kvalificerad personal med motsvarande skyddsutrustning.
- Använd aldrig apparaten utan ett komplett filtreringssystem.
- Säkerhetsbestämmelser för det material som skall hanteras måste beaktas.
- Medföljande tillbehör är elektriskt ledande. Andra tillbehör får inte användas!
- Före idrifttagandet och i regelbundna intervaller ska jordbandet kontrolleras med avseende på tillstånd, fastsättning och funktion.
- Sug endast med alla filterelementen eftersom sugmotorn annars skadas och hälsoriskerna ökar p.g.a. ökad produktion av fint damm!
- Dammexplosionsskyddade industri-dammsugare är inte säkerhetstekniskt lämpade för uppsugning av explosiva eller liknande ämnen enligt den tyska lagen § 1 SprengG, och ej heller för uppsugning av vätskor eller av blandningar av brännbart damm med vätskor.

- Följ säkerhetsbestämmelserna för det material som ska sugas upp. I sakkunnig/osakkunnig drift kan delar (t. ex. utblåsningsöppningen) i industridammsugaren upphettas till 95 °C.
- Dammsugare, i synnerhet sådana med provcertifikat får inte förändras. Detta gäller i synnerhet för kombinationen gripelement (munstycke), rör, våtavskiljare och dammsugare.
- En förändring av dammsugare (t.ex. ändring av sugslangens tvärsnitt eller längd) för speciella användningsändamål får endast utföras med tillverkarens medgivande.
- Innan användning måste man se till att dammsugaren, inklusive de elektriska ledningarna, är i oklanderligt skick.

I nödfall

Koppla från apparaten och dra ut nätkontakten i nödfall (t.ex. vid uppsugning av brännbart material, vid kortslutning eller andra elektriska fel).

Idrifttagning

⚠ Fara

Risk för explosion. Kontrollera vattennivån i behållaren före varje idrifttagande (nivån i mitten av synglas)

- ➔ Ställ apparaten i arbetsposition, säkra med handbromsen om nödvändigt.
- ➔ Sätt in sugslangen i anslutningen för denna och lås fast genom att vrida åt höger.
- ➔ Fyll på med vatten upp till mitten av synglas.
- ➔ Häll i skum Ex (RM 761) och beakta doseringsinformationen.
- ➔ Sätt på önskat tillbehör och vrid in det åt höger.

Observera: För damm med en antändningsenergi under 1mJ kan ytterligare föreskrifter gälla.

Handhavande

Koppla till aggregatet

- Sätt aggregatkontakten i nätuttag. Förlängningskabel får ej användas.
- Starta apparaten med Till/Från reglaget (läge 1).

Automatisk sugeffektsövervakning

Aggregatet är utrustat med sugeffektsövervakning. Om lufthastigheten i sugslangen sjunker till under 20 m/s, så tänds kontroll-lampan.

- Kontrollera sugslangen och tillbehör med avseende på igensättning.
- Över en längre användningsperiod måste eventuellt även patronfiltret bytas ut.

Observera: Kontrolllampan kan tändas ibland vid normal drift (t.ex. vid arbete med ett golvmunstycke) när luftmängden reduceras (tvärsnittsminskning) och undertrycket då höjs.

Observera: I dessa fall handlar det emellertid inte om en defekt utan om en indikation på att luftmängden reducerats och undertrycket höjts, så som beskrevs ovan.

Observera: Om behållaren är full stängs sugöppningen av en flottör och sugturbinen går med högre varvtal. Koppla omedelbart från apparaten och töm behållaren.

Ta ur drift

Efter uppsugning av förbränt drivladdningskrut

⚠ Fara

Fara för explosioner p.g.a. ej förbrända rester av drivladdningskrut. Rengör dammsugaren och tillbehör direkt efter varje användning.

⚠ Fara

Risk för explosion! Vid rengöring av dammsugaren och vid förstörelse av avfallet ska rökförbudet efterföljas.

- Koppla ur apparat (läge 0)
- Uppsugget material ska efter användning tas ut ur apparaten och omedelbart avfallshanteras utan mellanlagring (se "Hantering av uppsugget gods"). Detta måste göras av en fackkunnig resp. instruerad person.
- Spola av tillbehör med vatten vid behov och låt torka.
- Spola av behållaren och tvätta kröken och blocket med vatten. Rengör nivå-sensornas elektrod med en fuktig trasa.
- Byt ut patronfiltret vid kraftig nedsmutsning resp. regelbundet.

Hantering av uppsugget gods

Möjlig avfallshantering:

- 1 Bränna det uppsugna materialet: Det uppsugna materialet ska torkas och därefter befrias från rester av drivladdningskrut genom förbränning innan det kan avfallshanteras som ofarligt avfall.
- 2 Överlämnade av det uppsugna materialet som specialavfall.

Observera: Det uppsugna materialet får inte spolas ner ofiltrerat i avloppet.

Varning

Beakta gällande lagstiftning vid omhändertagandet.

Efter uppsugning av damm av kategori M

Observera: Töm och rengör aggregatet efter varje användning, samt vid behov.

- Töm behållaren.
- Rengör apparaten invändigt och utvändigt genom uppsugning och avtorkning.
- Förvara apparaten i ett torrt rum och säkra den mot obehörig användning.
- Vid dammsugning av apparaten ska minst en sugare av samma eller bättre klassificering användas.

Transport

Varning

Risk för person och egendomsskada! Observera vid transport maskinens vikt.

- Vid transport och underhåll av apparaten ska insugsöppningen stängas med anslutningsmuffen.
- Vid transport i fordon ska maskinen säkras enligt respektive gällande bestämmelser så den inte kan tippa eller glida.

Förvaring

Varning

Risk för person och egendomsskada! Observera maskinens vikt vid lagring.

Denna maskin får endast lagras inomhus.

Skötsel och underhåll

⚠ Fara

Stäng alltid av aggregatet och lossa nätkontakten innan arbeten på aggregatet utförs.

Dammuppsugande maskiner är säkerhetsanordningar för skydd mot eller åtgärdande av faror enligt den tyska lagen BGV A1.

- Vid underhåll av användaren ska apparaten endast demonteras, rengöras och underhållas i den utsträckning det är möjligt utan att faror för underhållspersonalen eller andra personer uppstår. Lämpliga försiktighetsåtgärder inkluderar avgiftning före demonteringen. Vidta åtgärder för lokalt filtrerad tvångsventilation där apparaten demonteras, rengöring av underhållsutrymmet och lämpliga skyddsutrustningar för personalen.
- Apparatus yttre ska avgiftas genom dammsugning och torkas rent eller behandlas med tätningsmedel innan den flyttas från det farliga området. Alla apparatdelar ska behandlas som förorenade när de flyttas från det farliga området. Lämpliga åtgärder måste vidtas för att undvika att dammet fördelas.

- Vid underhålls- och reparationsarbete ska alla förorenade föremål som inte kan rengöras i tillräckligt hög grad kastas bort. Sådana föremål ska omhändertas i lufttäta påsar i enlighet med gällande bestämmelser för hantering av sådant avfall.
- Vid rengöring eller reparation efter en tids stillestånd finns det risk för att friktionskänsliga, explosiva avlagringar kan ha bildats. Ta bort dessa först i fuktigt tillstånd.

⚠ Varning

Säkerhetsanordningar, avsedda att skydda mot faror, måste underhållas regelbundet.

Detta innebär att den säkerhetstekniska funktionen hos dessa anordningar, t.ex. tätning hos aggregatet, skador på filtret, funktion hos kontrollpunkter, måste kontrolleras minst en gång om året av tillverkaren eller annan, för uppgiften kvalificerad person.

- Enklare underhålls- och skötselarbeten kan genomföras av dig själv.
- Apparatus yta och behållarens insida ska rengöras regelbundet med en våt trasa.

⚠ Fara

Risker på grund av hälsovådligt damm. Bär ansiktsmask P2 eller mask med högre värde samt engångsklädsel vid underhållsarbeten (t.ex. filterbyte).

Byte av patronfilter

⚠ Fara

Risk för explosion. På grund av farliga reaktioner mellan oxidationsmedel som klorater och perklorater å ena sidan och brännbara ämnen å andra sidan, kan ansamlingar av oxidationsmedel i filtret undvikas genom regelbundet omhändertagande.

- Regla upp låsanordningen till behållaren på båda sidor genom att dra uppåt.
- Ta av sughuvudet med handtag och lägg dem upp och ner.
- Skruva av hattmuttern och ta av jordkabeln med de båda tandade brickorna.
- Skruva loss den lettrade skruven.

- Sätt en plastpåse över patronfiltret för ett dammfritt utbyte.
- Drag av patronfiltret och byt ut det mot ett nytt.
- Trä på en tandad bricka på gängstiftet.
- Sätt på jordkabelns kabelsko.
- Trä på den andra tandade skivan.
- Skruva på hattmuttern och dra fast den.
- Sätt sughuvudet på behållaren och lås fast det med låsanordningarna till behållaren.

⚠ Fara

Risk för explosion. Det utbyta patronfiltret måste på grund av resterna av drivladdningskrutet förbrännas eller brännas ur. Vid förbränning av klorhaltiga patronfilter måste man räkna med explosion.

Observera: Se till att sughuvudet sitter korrekt (fixering), På/Av strömbrytare måste befinna sig baktill.

- För förbrukat filterelement i en dammtät, försluten påse till avfall enligt föreskrifterna.
- Tag bort smuts som samlats på renluftsidan.

Åtgärder vid störningar

⚠ Fara

Stäng alltid av aggregatet och lossa nätkontakten innan arbeten på aggregatet utförs.

⚠ Varning

Låt alla kontroller och arbeten på elektriska delar utföras av en fackman. Vid fortsatta störningar vänligen koppla in Kärchers kundtjänst.

Sugturbinen fungerar inte

- Kontrollera eluttaget och strömförsörjningens säkring.
- Kontrollera apparatens nätkabel och nätkontakt.
- Slå på apparaten.
- Vattennivån i behållaren är för låg. Nivåsensorn förhindrar p.g.a. säkerhetsskäl inkoppling av sugturbinen.
- Fyll på med vatten upp till mitten av synglaslet.

Sugkraften nedsatt

- Avlägsna stopp i sugdysa, sugrör, sugslang eller patronfilter.
- Rengör tillbehör.
- Byte av patronfilter.

Damm tränger ut under sugning

- Kontrollera att patronfiltren sitter korrekt.
- Byte av patronfilter.

Filterstatusindikatorn tänds

- Byte av patronfilter.

Avfallshantering

Apparaten ska föras föreskriftsenligt till avfall efter dess livslängd har förbrukats.

Garanti

I respektive land gäller de garantivillkor som publicerats av våra auktoriserade distributörer. Eventuella fel på aggregatet repareras utan kostnad under förutsättning att det orsakats av ett material- eller tillverkningsfel. I frågor som gäller garantin ska du vända dig med kvitto till inköpsstället eller närmaste auktoriserade serviceverkstad.

Tillbehör och reservdelar

⚠ Fara


Ex Använd endast av tillverkaren godkänt tillbehör som är märkt med Ex-dekal för användning av byggtyp

22. Användning av andra tillbehörsdelar kan innebära en explosionsrisk.

- Endast av tillverkaren godkända tillbehör och reservdelar får användas. Original-tillbehör och original-reservdelar garanterar att apparaten kan användas säkert och utan störning.
- I slutet av bruksanvisningen finns ett urval av de reservdelar som oftast behövs.
- Ytterligare information om reservdelar hittas under service på www.kaercher.com.

Tillbehör	Beställnummer
Sugslang	4.440-001.0
Krök	4.036-032.0
Rör	4.025-372.0
Golvmunstycke	4.130-399.0
Patronfilter	6.904-325.0
Skum Ex RM 761	6.291-389.0

Tekniska data

Skydd	--	IP 54
Behållarvolym	l	80
Typisk driftvikt	kg	32,5
Fläktdata		
Nätspänning	V	230, 1~
Frekvens	Hz	50/60
Normeffekt	W	1200
Undertryck (max.)	kPa (mbar)	19,0 (190)
Luftmängd (max.)	m³/t	126
Längd x Bredd x Höjd	mm	660 x 520 x 1078
Kabellängd	m	10
Skyddsklass	--	I
Nätkabel: Beställ.Nr.	--	6.647-410.0
Nätkabel: modell:	--	H07RN-F 3x1,5 mm²
Omgivande temperatur	°C	-10...+40
Relativ luftfuktighet	%	30-90
Filteryta	m²	0,75
Typ av tändningskydd		II 3D 95 °C
Beräknade värden enligt EN 60335-2-69		
Ljudtrycksnivå L_{pA}	dB(A)	74
Osäkerhet K_{pA}	dB(A)	1
Hand-Arm Vibrationsvärde	m/s²	<2,5
Osäkerhet K	m/s²	0,2

Typskylt

A B

A: Serienummer

B: Byggår

Försäkran om EU-överensstämmelse

Härmed försäkras vi att nedanstående be-
tecknade maskin i ändamål och konstruk-
tion samt i den av oss levererade versionen
motsvarar EU-direktivens tillämpliga grund-
läggande säkerhets- och hälsokrav. Vid
ändringar på maskinen som inte har god-
känts av oss blir denna överensstämmelse-
förklaring ogiltig.

Produkt: Våt- och torrdammsugare

Typ: 1.667-xxx

Tillämpliga EU-direktiv

2006/42/EG (+2009/127/EG)

2004/108/EG

94/9/EG

Tillämpade harmoniserade normer

EN 55014-1: 2006+A1: 2009+A2: 2011

EN 55014-2: 1997+A1: 2001+A2: 2008

EN 60335-1

EN 60335-2-69

EN 61000-3-2: 2006+A1: 2009+A2: 2009

EN 61000-3-3: 2008

EN 62233: 2008

Tillämpade nationella normer

-

Märkning



II 3D 95 °C

5.957-754

Undertecknade agerar på order av och
med fullmakt från företagsledningen.

H. Jenner
CEO

S. Reiser
Head of Approbation

Dokumentationsbefullmäktigad:

S. Reiser

Alfred Kärcher GmbH & Co. KG

Alfred-Kärcher-Str. 28 - 40

71364 Winnenden (Germany)

Tel.: +49 7195 14-0

Fax: +49 7195 14-2212

Winnenden, 2010/07/14



Lue tämä alkuperäisiä ohjeita ennen laitteesi käyttämistä, säilytä käyttöohje myöhempää käyttöä tai mahdollista myöhempää omistajaa varten.

- Turvaohje nro 5.956-249 on ehdottomasti luettava ennen laitteen ensimmäistä käyttökertaa!
- Käyttöohjeen ja turvaohjeiden huomiotta jättäminen voi aiheuttaa vaurioita laitteeseen ja vaaroja käyttäjälle ja muille henkilöille.
- Jos havaitset kuljetusvaurioita, ota välittömästi yhteys jälleenmyyjään.

Varo

Noudata ehdottomasti ampumalaitoksia koskevia kansallisia ja paikallisia määräyksiä.

Sisällysluettelo

Ympäristönsuojelu	FI . . . 1
Käyttöohjeessa esiintyvät symbolit	FI . . . 1
Käyttötarkoitus	FI . . . 2
Laitteessa olevat symbolit	FI . . . 2
Laitteen osat	FI . . . 2
Turvaohjeet	FI . . . 3
Käyttöönotto	FI . . . 4
Käyttö	FI . . . 4
Käytön lopettaminen	FI . . . 4
Kuljetus	FI . . . 5
Säilytys	FI . . . 5
Hoito ja huolto	FI . . . 5
Häiriöapu	FI . . . 6
Hävittäminen	FI . . . 6
Takuu	FI . . . 7
Varusteet ja varaosat	FI . . . 7
Tekniset tiedot	FI . . . 7
EU-standardinmukaisuustodistus	FI . . . 8

Ympäristönsuojelu

	Pakkausmateriaalit ovat kierrätettäviä. Älä käsittele pakkauksia kotitalousjätteenä, vaan toimita ne jätteiden kierrätykseen.
	Käytetyt laitteet sisältävät arvokkaita kierrätettäviä materiaaleja, jotka tulisi toimittaa kierrätykseen. Paristoja, öljyjä ja samankaltaisia aineita ei saa päästää ympäristöön. Tästä syystä toimita kuluneet laitteet asianmukaisiin keräyspisteisiin.

Huomautuksia materiaaleista (REACH)
Ajantasaisia tietoja ainesosista löytyy osoitteesta:

www.kaercher.com/REACH

Käyttöohjeessa esiintyvät symbolit

Vaara

Välittömästi uhkaava vaara, joka aiheuttaa vakavan ruumiinvamman tai johtaa kuolemaan.

Varoitus

Mahdollisesti vaarallinen tilanne, joka voi aiheuttaa vakavan ruumiinvamman tai voi johtaa kuolemaan.

Varo

Mahdollisesti vaarallinen tilanne, joka voi aiheuttaa lievän ruumiinvamman tai aineellisia vahinkoja.

Käyttötarkoitus

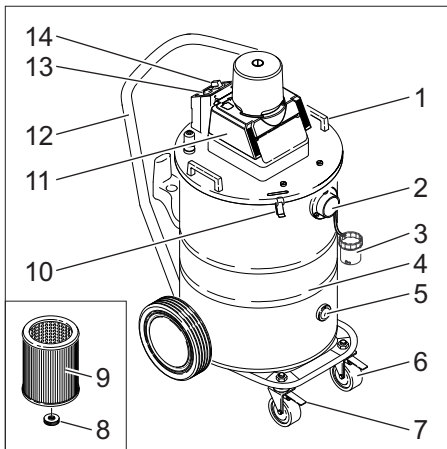
- Laite on sisäampumalaitoksille tarkoitettu erikoisimuri. Laite soveltuu ime-mään ampumisen yhteydessä syntyvää palanutta käyttölatausruutia, joka sisältää palamattoman käyttölatausruudin jäännöksiä 5 % - 10 %, kuten normaaliissa ampumiskäytössä esiintyy.
- Sellaisia räjähdysaineita tai seoksen ainesosia, jotka voivat reagoida vaarallisesti veden kanssa, ei saa imuroida.
- Käyttölatausruutimäärä, joka kerääntyy puhdistusvaiheessa koko imettyyn tavaraan, ei saa ylittää n. 50 g.
- Räjähdyslain mukaiselle asiantuntevalle henkilölle on annettava vastuu imurin käytöstä sisäampumalaitoksissa. Tämän henkilön on laadittava työohje käyttöhenkilökunnalle, jossa huoneampumislaitoksen säännöllinen puhdistus on määrätty, niin että mainittua 50 g käyttölatausruudin enimmäismäärää ei ylitetä ampumiskäytön aikana.
- Käyttöhenkilökunnalle on annettava tietoja mahdollisista vaaroista käyttölatausruudin käsittelyssä.
- Laite soveltuu kuivien, palavien, terveydelle haitallisten pölyjen imurointiin standardin EN 60 335-2-69 mukaisella alueella 22, pölyluokat M ja B22. Rajoitus: Syöpää aiheuttavien aineiden imurointi, paitsi puupölyn, ei ole sallittua.
- Rakennetyypin 22 mukaiset laitteet soveltuvat palavan pölyn imurointiin alueella 22. Ne eivät sovellu liitettäväksi pölyä tuottaviin koneisiin.
- Rakennetyypin 22 mukaiset laitteet eivät sovellu korkean räjähdysriskin omaavien pölyjen tai nesteiden eikä palavien pölyjen ja nesteiden seoksien imurointiin.
- Tämä laite soveltuu ammattimaiseen käyttöön.
- Imuria saavat käyttää vain opastuksen saaneet henkilöt, joita on nimenomaisesti kehoitettu noudattamaan tupakointikieltoa.

Laitteessa olevat symbolit

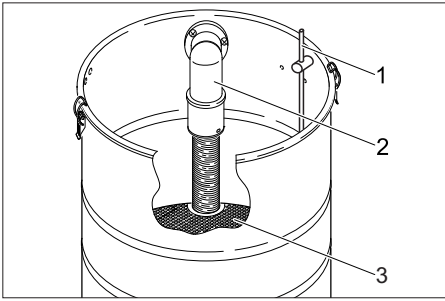


Älä imuroi palonaiheuttajia!
Soveltu syttyvien pölyjen imurointiin, pölyräjähdysluokat alueella 22.

Laitteen osat



- 1 Kahva
- 2 Imuletkuliitântä
- 3 Liitosmuhvi
- 4 Säiliö
- 5 Tarkastuslasi
- 6 Ohjausrulla
- 7 Seisontajarru
- 8 Tähtikahvaruuvi
- 9 Patruunasuodatin
- 10 Säiliönlukitus
- 11 Imupää
- 12 Työntökahva
- 13 Merkkivalo (suodattimen tilanäyttö)
- 14 Kytkin Päälle/Pois



- 1 Täyttötasoaanturin elektrodi
- 2 Kulmaimuletku
- 3 Suojain

Turvaohjeet

Kytke laite pois päältä lämpötilarajoittimen (ylikuumennussuoja) lauettua ja työn päättyessä sekä vedä virtapistoke irti.

⚠ Vaara

- Jos poistoilma palautetaan huoneeseen, huoneessa on oltava riittävä ilmanvaihtomäärä L. Vaadittujen raja-arvojen noudattamiseksi palautettu tilavuusvirta saa olla enintään 50% raikasilman tilavuusvirrasta (huonetilavuus V_R x ilmanvaihtomäärä L_W). Ilman erityistä tuuletustoimenpidettä pätee: $L_W = 1h^{-1}$.
- Vain koulutettu henkilöstö saa käyttää laitetta, käsitellä aineita, joita sillä imuroidaan ja suoritaa keräytyneen aineen hävittämisen turvallisella menetelmällä.
- Tämä laite sisältää terveydelle haitallista pölyä. Vain asiantuntijat, jotka käyttävät vastaavia suojarusteita, saavat suorittaa tyhjennys- ja huoltotoimenpiteitä, mukaan lukien pölynkeruusäiliöiden tyhjennyksen.
- Älä käytä laitetta ilman täydellistä suodatusjärjestelmää.
- Kaikkia käsiteltäviä aineita koskevia turvamääräyksiä on noudatettava.
- Mukana toimitetut varusteet ovat sähköä johtavia. Muunlaisten varusteiden käyttö on kielletty!
- Ennen käyttöönottoa on tarkastettava maadoitusnauhan kunto, kiinnitys ja toimivuus säännöllisin välein

- Imurointi on sallittu vain kaikilla suodattimilla, koska muuten imumootoria vaurioitetaan ja lisääntynyt hienopölyn ulospääsy aiheuttaa vaaraa terveydelle!
- Pölyräjähdysuojatut teollisuuspölynimurit eivät sovellu turvallisuusteknisesti räjähdysvaarallisten tai niihin (Saksan) räjähdyslain 1 §:n tarkoituksessa rinnastettavien aineiden, nesteiden sekä seosten imemiseen, jotka koostuvat palavista pölyistä ja nesteistä.
- Noudata imettävien materiaalien turvallisuusmääräyksiä. Asianmukaisessa/ epäasianmukaisessa käytössä teollisuuspölynimurin osat (esim. ulospuhallusaukko) voivat kuumentua jopa 95 °C.
- Imureita, erityisesti tarkastussertifikaatin omaavia, ei saa muunnella. Tämä koskee erityisesti yhdistelmää koontielementti (sulake), putket, märkäerotin ja imuri.
- Imureiden muuttamisen (esim. imuletkun poikkileikkauksen tai pituuden muuttaminen) erityisiin käyttötarkoituksiin saa tehdä vain valmistajan suostumuksella.
- Imurin ja sen sähkönsyöttökaapelin moitteeton kunto tulee tarkastaa ennen käyttöä.

Hätätapauksessa

Hätätapauksessa (esim. palavien materiaalien imemisen, oikosulun tai muun sähkövian yhteydessä) laite on kytkettävä pois päältä ja vedettävä virtapistoke irti.

Käyttöönotto

⚠ Vaara

Räjähdysvaara. Ennen jokaista käyttöönottoa on tarkastettava säiliön vesitaso (täyttökorkeus tarkastuslasin keskelle asti), tarvittavassa on lisättävä vettä.

- Aseta laite toiminta-asentoon, jos on tarpeen, varmista laite seisontajarrulla.
- Liitä imuletku imuletkuliitintään ja lukitse se kiertämällä sitä oikealle.
- Täytä säiliö vedellä tarkastuslasin keskelle asti.
- Lisää Vaahto-Ex (RM 761) -vaahdones-toainetta, huomioi annosteluohjeet.
- Liitä halutut varusteet ja kierrä niitä oikealle kiinni.

Huomautus: Pölyille, joiden sytytysenergia on alle 1 mJ, voi olla voimassa lisäämääräyksiä.

Käyttö

Laitteen käynnistys

- Liitä laitteen pistoke verkkopistorasiin. Jatkokaapeliin käyttö on kielletty.
- Kytke laite päälle PÄÄLLE/POIS-kytkimellä (asento 1).

Automaattinen imutehonvalvonta

Laite on varustettu imutehonvalvonnalla. Jos ilman nopeus imuletkussa laskee alle 20 m/s nopeuden, syttyy merkkivalo palamaan.

- Tarkasta imuletku ja varusteet tukkeutumisen varalta.
- Kun laitetta käytetään pitempään, on mahdollisesti vaihdettava lisäksi patruunasuodatin uuteen.

Huomautus: Merkkivalo voi syttyä ajoittain palamaan normaalikäytön aikana (esim. työskennellessä lattiasuulakkeen kanssa), kun ilmamäärä vähenee (poikkileikkauksen pienentyessä) ja alipaine lisääntyy siitä johtuen.

Huomautus: Näissä tapauksissa ei ole kuitenkaan kyse viasta, vaan merkki siitä kuten ylhäällä mainittu, että ilmamäärä on vähentynyt ja alipaine on lisääntynyt.

Huomautus: Jos säiliö on täynnä, uimuri sulkee imuaukon ja imuturbiini käy kohonneella kierrosluvulla. Kytke laite heti pois päältä ja tyhjennä säiliö.

Käytön lopettaminen

Palaneen käyttölatausruudin imemisen jälkeen

⚠ Vaara

Palamattomien käyttölatausruutijäännösten aiheuttama räjähdysvaara. Puhdista pölynimuri ja varusteet välittömästi jokaisen imuroinnin jälkeen.

⚠ Vaara

Räjähdysvaara! Tupakointikieltoa on noudatettava imuria puhdistettaessa ja jätteitä hävitettäessä.

- Kytke laite päältä (asento 0).
- Poista imuroitu aines välittömästi käytön jälkeen laitteesta ja hävitä se viipymättä ilman välivarastointia (katso „Imuroidun aineksen hävittäminen“). Ammattitaitoisen tai opastuksen saaneen henkilön tulee suorittaa hävittäminen.
- Huuhtelee varusteet tarvittaessa vedellä ja kuivaa ne.
- Pese säiliö puhtaaksi, pese kulma ja suojoin vedellä. Pyyhi täyttömääräanturin elektrodi puhtaaksi kostealla liinalla.
- Vaihda patruunasuodatin uuteen sen ollessa pahoin likaantunut tai säännöllisin väliajoin.

Imetyksen aineksen hävittäminen

Hävittämismahdollisuudet:

- 1 Imuroidun aineksen erottaminen: Imuroitu aines pitää kuivata ja vapauttaa sen jälkeen polttamalla käyttölatausruutijäämistä, ennenkuin sen voi hävittää vaarattomana jätteenä.
- 2 Imuroidun aineksen hävittäminen erityisjätteenä.

Huomautus: Imuroitua ainesta ei saa hävittää suodattamattomana viemäristön kautta.

Varo

Hävittämisessä on noudatettava kulloinkin maassa voimassa olevia määräyksiä.

Kategorian M pölyjen imemisen jälkeen

Huomautus: Tyhjennä ja puhdista imuri jokaisen käytön jälkeen ja aina, kun on tarpeen.

- Tyhjennä säiliö.
- Puhdista laite sisältä ja ulkoa imemällä ja pyyhkimällä.
- Säilytä laite kuivassa tilassa ja suoja se asiattomalta käytöltä.
- Laitteen puhtaaksi imemiseen on käytettävä vähintään saman tai paremman luokituksen omaavaa imuria.

Kuljetus

Varo

Loukkaantumis- ja vahingoittumisvaaravaara! Huomioi kuljetettaessa laitteen paino.

- Imuaukko on suljettava laitteen kuljetuksessa ja huollossa liitosmuhvilla.
- Kun kuljetat laitetta ajoneuvoissa, varmista laite liukumisen ja kaatumisen varalta kulloinkin voimassa olevien ohjesääntöjen mukaisesti.

Säilytys

Varo

Loukkaantumis- ja vahingoittumisvaaravaara! Huomioi säilytettäessä laitteen paino.

Tätä laitetta saa säilyttää vain sisätiloissa.

Hoito ja huolto

⚠ Vaara

Virtapistoke on vedettävä irti pistorasiasta ennen kaikkia laitteeseen kohdistuvia töitä. Pölyä poistavat koneet ovat (Saksan) BGV A1:n mukaan vaarojen estämiseen tai poistamiseen tarkoitettuja turvalaitteita.

- Kun käyttäjän on laitteen huoltamista varten, purettava, puhdistettava ja huollettava se, on työ suoritettava mikäli mahdollista siten, että siitä ei aiheudu vaaraa huoltohenkilöstölle eikä sivullisille. Sopivat varotoimenpiteet sisältävät myrkyjen poiston ennen laitteen purkamista osiin. Ryhdy toimenpiteisiin

paikalla suodatettua pakkoilmanpoistoa varten siellä, missä laite puretaan osiin, huoltopaikan puhdistusta ja henkilökunnan sopivaa suojaa varten.

- Laitteen ulkopinnalta on poistettava myrkyt imurointimenetelmällä ja pyyhittävä puhtaaksi tai käsiteltävä tiivistysaineella, ennen kuin laite tuodaan pois vaaralliselta alueelta. Laitteen kaikki osat on katsottava likaantuneiksi, kun ne tuodaan pois vaaralliselta alueelta. On ryhdyttävä soveltuviin toimenpiteisiin, jotta vältetään pölyn leviämistä.
- Huolto- ja korjaustöiden suorittamisen yhteydessä on hävitettävä kaikki likaantuneet esineet, joita ei voida tyydyttävästi puhdistaa. Tällaiset esineet on hävitettävä tiiviissä pussissa yhtäpitävästi voimassa olevien määräysten kanssa, jotka koskevat tällaisten jätteen hävittämistä.
- Puhdistuksessa tai korjauksessa pölynimurin ajallisen käytöstäpoiston jälkeen on varauduttava mahdollisten hankausherkkien, räjähdysainepitoisten kerrostumien olemassaoloon. Ne on ensin ehdottomasti poistettava kosteana.

⚠ Varoitus

Vaarojen estämiseen tarkoitettujen turvalaitteiden on huollettava säännöllisesti. Tämä tarkoittaa, valmistajan tai asiaan perehdytetyt henkilön on tarkastettava vähintään kerran vuodessa turvalaitteiden turvallisuusmekanismien toimivuus, esim. laitteen tiiviyden, suodattimen vaurioituminen, valvontalaitteiden toiminta.

- Yksinkertaiset huolto- ja hoitotyöt voi tehdä itse.
- Laitteen pinta ja säiliön sisäpuoli on puhdistettava säännöllisesti kostealla liinalla.

⚠ Vaara

Terveydelle haitallisen pölyn aiheuttama vaara terveydelle. Huoltotöissä (esim. suodattimen vaihto) on käytettävä hengityssuojamaskia P2 tai parempaa ja kertakäyttövaatetusta.

Patruunasuodattimen vaihto

⚠ Vaara

Räjähdyksivaara. Hapettimien, kuten klooraattien ja perklooraattien vaarallisten reaktioiden takia orgaanisten, palavien aineiden kanssa on vältettävä hapettimien rikastumista säännöllisen hävittämisen avulla.

- Vapauta säiliölukot molemmilta sivuilta vetämällä ne ylös.
- Poista imupää yhdessä kahvan kanssa ja aseta ne takasivulle.
- Ruuvaa hattumutteri irti ja poista massakaapeli yhdessä molempien hammaslevyjen kanssa.
- Ruuvaa pyälletty ruuvi irti.
- Pölytöntä vaihtoa varten, vedä patruunasuodattimen päälle muovipussi.
- Vedä patruunasuodatin irti ja korvaa se uudella.
- Pujota hammaslevy kierretappiin.
- Laita massakaapelin kaapelikenkä päälle.
- Pujota toinen hammaslevy.
- Aseta hattumutteri paikalleen ja ruuvaa se kunnolla kiinni.
- Aseta imupää säiliön päälle ja lukitse se säiliölukoilla.

⚠ Vaara

Räjähdyksivaara. Poistettu patruunasuodatin on poltettava kokonaan tai poltettava puhtaaksi käyttölatausruudin jäännösten takia. Klooraattipitoisia patruunasuodattimia poltettaessa on varauduttava räjähdyksiin.

- Huomautus:** Varmista, että imupää on kunnollisesti paikallaan (lukitus), On/Off-kytkimen tulee olla taka-asennossa.
- Hävitä käytetty suodatinelementti pölytiivisti lukitussa pussissa lain määräysten mukaan.
 - Poista kerääntynyt lika puhdasilmapuolelta.

Häiriöapu

⚠ Vaara

Virtapistoke on vedettävä irti pistorasiasta ennen kaikkia laitteeseen kohdistuvia töitä.

⚠ Varoitus

Anna asiantuntijan suorittaa kaikki sähköosia koskevat työt. Häiriöiden esiintyessä jatkuvasti ota yhteyttä Kärcher -asiakaspalveluun.

Imuturbiini ei pyöri

- Tarkasta virransyötön pistorasia ja sulake.
- Tarkasta laitteen verkkokaapeli ja verkopistoke.
- Kytke laite päälle.
- Säiliön vesitaso liian alhainen. Täyttötasoanturi estää turvallisuussyistä imuturbiinin päällekytkemisen.
- Täytä säiliö vedellä tarkastuslasin keskelle asti.

Imuvoima vähenee

- Poista tukokset imusuuttimesta, imuputkesta, imuletkusta tai patruunasuodattimesta.
- Lisävarusteiden puhdistaminen
- Vaihda patruunasuodatin.

Pöly pääsee ulos imuvaiheessa

- Tarkasta patruunasuodattimen kunnollinen kiinnitys.
- Vaihda patruunasuodatin.

Suodattimen tilanäytön valo syttyy palamaan

- Vaihda patruunasuodatin.

Hävittäminen

Laite on hävitettävä lain määräysten mukaan käyttöiän lopussa.

Takuu

Kussakin maassa ovat voimassa valtuuttamamme myyntiorganisaation julkaisemat takuehdot. Materiaali- ja valmistusvirheitä aiheuttavat virheet laitteessa korjaamme takuuajana maksutta. Takuutapauksessa ota yhteys ostotositteen kanssa jälleenmyyjään tai lähimpään valtuutettuun huoltoon.

Varusteet ja varaosat

⚠ Vaara



Käytä vain valmistajan hyväksymiä ja Ex-tarralla merkittyjä lisävarusteita rakennetyypin 22 kanssa.

Muunlaisten lisävarusteosien käyttäminen voi aiheuttaa räjähdysvaaran.

- Vain sellaisen lisävarusteiden ja varaosien käyttö on sallittua, jotka valmistaja on hyväksynyt. Alkuperäiset lisävarusteet ja varaosat takaavat, että laitetta voidaan käyttää turvallisesti ja häiriöttömästi.
- Tärkeimpien osien varaosaluettelo löytyy tämän käyttöohjeen lopusta.
- Saat lisätietoja varaosista osoitteesta www.karcher.fi, osiosta Huolto.

Varusteet	Tilausnumero
Imuletku	4.440-001.0
Kahva	4.036-032.0
Putki	4.025-372.0
Lattiasuutin	4.130-399.0
Patruunasuodatin	6.904-325.0
Vaaho-Ex RM 761	6.291-389.0

Tekniset tiedot

Suojatyyppi	--	IP 54
Säiliön tilavuus	l	80
Tyypillinen käyttöpaino	kg	32,5
Puhallustiedot		
Verkköjännite	V	230, 1~
Taajuus	Hz	50/60
Nimellisteho	W	1200
Alipaine (maks.)	kPa (mbar)	19,0 (190)
Ilmamäärä (maks.)	m³/h	126
Pituus x leveys x korkeus	mm	660 x 520 x 1078
Johdon pituus	m	10
Kotelointiluokka	--	I
Verkkojohto: Tilausno	--	6.647-410.0
Sähkökaapelin tyyppi:	--	H07RN-F 3x1,5 mm²
Ulkoilman lämpötila	°C	-10...+40
Suhteellinen ilman kosteus	%	30-90
Suodatinpinta	m²	0,75
Sytytysuojatyyppi		II 3D 95 °C
Mitatut arvot EN 60335-2-69 mukaisesti		
Äänenpainetaso L _{pA}	dB(A)	74
Epävarmuus K _{pA}	dB(A)	1
Käsi-käsivarsi värinäarvo	m/s²	<2,5
Epävarmuus K	m/s²	0,2

Tyypikilpi



AHattumutteri Sarjanumero
BKäsikahva Valmistusvuosi

EU-standardinmukaisuustodistus

Vakuutamme, että alla mainitut tuotteet vastaavat suunnittelultaan ja rakenteeltaan sekä valmistustavaltaan EU-direktiivien asianomaisia turvallisuus- ja terveystahtimuksia. Jos tuotteeseen/tuotteisiin tehdään muutoksia, joista ei ole sovittu kanssamme, tämä vakuutus ei ole enää voimassa.

Tuote: Märkä- ja kuivaimuri

Tyyppi: 1.667-xxx

Yksiselitteiset EU-direktiivit

2006/42/EY (+2009/127/EY)

2004/108/EY

94/9/EY

Sovelletut harmonisoidut standardit

EN 55014-1: 2006+A1: 2009+A2: 2011

EN 55014-2: 1997+A1: 2001+A2: 2008

EN 60335-1

EN 60335-2-69

EN 61000-3-2: 2006+A1: 2009+A2: 2009

EN 61000-3-3: 2008

EN 62233: 2008

Sovelletut kansalliset standardit

-

Merkintä



II 3D 95 °C

5.957-754

Allekirjoittaneet toimivat yrityksen johton puolesta ja sen valtuuttamina.


H. Jenner
CEO


S. Reiser
Head of Approbation

Dokumentointivaltuutettu:

S. Reiser

Alfred Kärcher GmbH & Co. KG



Alfred-Kärcher-Str. 28 - 40

71364 Winnenden (Germany)

Puh.: +49 7195 14-0

Faksi: +49 7195 14-2212

Winnenden, 2010/07/14

  Πριν χρησιμοποιήσετε τη συσκευή σας για πρώτη φορά, διαβάστε αυτές τις πρωτότυπες οδηγίες χρήσης, ενεργήστε σύμφωνα με αυτές και κρατήστε τις για μελλοντική χρήση ή για τον επόμενο ιδιοκτήτη.

- Πριν από την πρώτη χρήση διαβάστε οπωσδήποτε τις υποδείξεις ασφαλείας αρ. 5.956-249!
- Η μη τήρηση των οδηγιών χρήσης, καθώς και των υποδείξεων ασφαλείας, μπορεί να προκαλέσει βλάβες στη συσκευή ή κινδύνους για τον χρήστη ή άλλα άτομα.
- Σε περίπτωση βλαβών κατά τη μεταφορά ειδοποιήστε αμέσως τον αντιπρόσωπό σας.



Προσοχή

Λάβετε οπωσδήποτε υπόψη τους εθνικούς και τοπικούς κανονισμούς για τον καθαρισμό των εγκαταστάσεων σκοπευτηρίων.

Πίνακας περιεχομένων

Προστασία περιβάλλοντος	EL . . . 1
Σύμβολα στο εγχειρίδιο οδηγιών	EL . . . 1
Χρήση σύμφωνα με τους κανονισμούς	EL . . . 2
Σύμβολα στη συσκευή	EL . . . 2
Στοιχεία συσκευής	EL . . . 3
Υποδείξεις ασφαλείας	EL . . . 3
Έναρξη λειτουργίας	EL . . . 4
Χειρισμός	EL . . . 4
Απενεργοποίηση	EL . . . 5
Μεταφορά	EL . . . 6
Αποθήκευση	EL . . . 6
Φροντίδα και συντήρηση	EL . . . 6
Αντιμετώπιση βλαβών	EL . . . 7
Απόσυρση	EL . . . 8
Εγγύηση	EL . . . 8
Εξαρτήματα και ανταλλακτικά	EL . . . 8
Τεχνικά χαρακτηριστικά	EL . . . 9
Δήλωση Συμμόρφωσης των Ε.Κ.	EL . . . 10

Προστασία περιβάλλοντος

	Τα υλικά συσκευασίας είναι ανακυκλώσιμα. Μην πετάτε τις συσκευασίες στα οικιακά απορρίμματα, αλλά σε ειδικό σύστημα επαναχρησιμοποίησης.
	Οι παλιές συσκευές περιέχουν ανακυκλώσιμα υλικά, τα οποία θα πρέπει να μεταφέρονται σε σύστημα επαναχρησιμοποίησης. Οι μπαταρίες, τα λάδια και παρόμοια υλικά δεν επιτρέπεται να καταλήγουν στο περιβάλλον. Για το λόγο αυτόν η διάθεση παλιών συσκευών πρέπει να γίνεται σε κατάλληλα συστήματα συλλογής.

Υποδείξεις για τα συστατικά (REACH)

Ενημερωμένες πληροφορίες για τα συστατικά μπορείτε να βρείτε στη διεύθυνση:

www.kaercher.com/REACH

Σύμβολα στο εγχειρίδιο οδηγιών

Κίνδυνος

Για άμεσα επαπειλούμενο κίνδυνο, ο οποίος μπορεί να οδηγήσει σε σοβαρό τραυματισμό ή θάνατο.

Προειδοποίηση

Για ενδεχόμενη επικίνδυνη κατάσταση, η οποία μπορεί να οδηγήσει σε σοβαρό τραυματισμό ή θάνατο.

Προσοχή

Για ενδεχόμενη επικίνδυνη κατάσταση, η οποία μπορεί να οδηγήσει σε ελαφρό τραυματισμό ή υλικές βλάβες.

Χρήση σύμφωνα με τους κανονισμούς

- Αυτή η συσκευή είναι μία ειδική συσκευή αναρρόφησης για εγκαταστάσεις σκοπευτηρίων. Η συσκευή είναι κατάλληλη για αναρρόφηση χρησιμοποιημένης σκόνης πυρίτιδας κατά τη σκοποβολή, με ποσοστό υπολειμμάτων άκαυτης πυρίτιδας 5% έως 10%, το οποίο είναι σύνηθες κατά την σκοποβολή.
- Δεν επιτρέπεται η απορρόφηση εκρηκτικών υλών ή συστατικών μείξης, τα οποία μπορούν να καταστούν επικίνδυνα, εάν έρθουν σε επαφή με το νερό.
- Η ποσότητα σκόνης πυρίτιδας που συσσωρεύεται στη διάρκεια ενός καθαρισμού στο αναρροφώμενο υλικό δεν πρέπει να υπερβαίνει τα 50 g περίπου.
- Αρμόδιο για τη χρήση της ηλεκτρικής σκούπας στο σκοπευτήριο πρέπει να είναι ένα πρόσωπο με τεχνικές γνώσεις, όπως ορίζονται στο σχετικό νόμο (SprengG). Το πρόσωπο αυτό οφείλει να συντάξει γραπτές οδηγίες προς το προσωπικό, οι οποίες θα περιλαμβάνουν τον τακτικό καθαρισμό του σκοπευτηρίου, έτσι ώστε να μην παρατηρείται υπέρβαση της ανωτέρω μέγιστης ποσότητας των 50 g πυρίτιδας στη διάρκεια της σκοποβολής.
- Το προσωπικό οφείλει να είναι ενημερωμένο για τους πιθανούς κινδύνους από την επαφή με τη σκόνη πυρίτιδας.
- Η συσκευή ενδείκνυται για την αναρρόφηση ξηρής, εύφλεκτης, βλαβερής για την υγεία σκόνης στη ζώνη 22, κατηγορία σκόνης M και B22 κατά EN 60 335-2-69. Περιορισμός: Δεν επιτρέπεται η απορρόφηση καρκινογόνων ουσιών, εκτός της σκόνης ξύλου.
- Οι συσκευές κατασκευαστικού τύπου 22 ενδείκνυται για αναρρόφηση εύφλεκτης σκόνης στη Ζώνη 22. Δεν είναι κατάλληλες για σύνδεση σε μηχανήματα που παράγουν σκόνη.

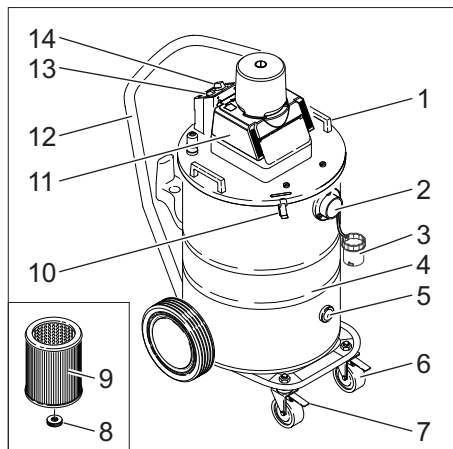
- Οι συσκευές κατασκευαστικού τύπου 22 δεν ενδείκνυται για την αναρρόφηση έντονα εκρηκτικής σκόνης ή υγρών, καθώς και για μείγματα εύφλεκτης σκόνης και υγρών.
- Η συσκευή αυτή είναι κατάλληλη για επαγγελματική χρήση.
- Η ηλεκτρική σκούπα πρέπει να χρησιμοποιείται από εκπαιδευμένο άτομο, που έχει λάβει σαφείς οδηγίες για την ανάγκη τήρησης της απαγόρευσης καπνίσματος.

Σύμβολα στη συσκευή

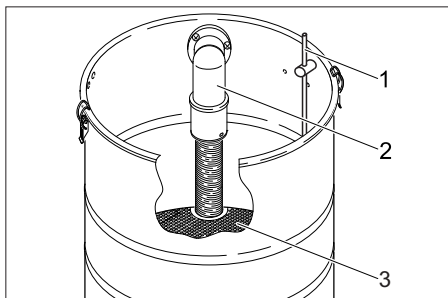


Μην αναρροφάτε αναφλέξιμα υλικά! Κατάλληλο για αναρρόφηση εύφλεκτης σκόνης στις κατηγορίες εκρηξιμής σκόνης της ζώνης 22.

Στοιχεία συσκευής



- 1 Λαβή
- 2 Σύνδεση εύκαμπτου σωλήνα αναρρόφησης
- 3 Μούφα
- 4 Κάδος
- 5 Υαλοδείκτης
- 6 Τροχίσκος οδήγησης
- 7 Χειρόφρενο
- 8 Ρικνωτός κοχλίας
- 9 Φίλτρο φυσιγγίου
- 10 Καπάκι δοχείου
- 11 Κεφαλή αναρρόφησης
- 12 Λαβή μεταφοράς
- 13 Ενδεικτική λυχνία (ένδειξη κατάστασης φίλτρου)
- 14 Διακόπτης ενεργοποίησης/απενεργοποίησης (On/Off)



- 1 Αισθητήρας πλήρωσης με ηλεκτρόδια
- 2 Γωνιακός ελαστικός σωλήνας αναρρόφησης
- 3 Προφυλακτήρας

Υποδείξεις ασφαλείας

Εάν τενθεί σε λειτουργία ο ρυθμιστής θερμοκρασίας (προστασία από υπερθέρμανση), καθώς και μετά το πέρας των εργασιών, απενεργοποιήστε τη συσκευή και τραβήξτε το καλώδιο ρεύματος.

⚠ Κίνδυνος

- Εάν ο ανακυκλούμενος αέρας επιστρέφει στο χώρο, τότε πρέπει να υπάρχει επαρκές ποσοστό ανανέωσης αέρα L . Προκειμένου να τηρούνται οι απαραίτητες οριακές τιμές, η ογκομετρική παροχή επιστροφής επιτρέπεται να ανέρχεται το ανώτερο στο 50% της ογκομετρικής παροχής φρέσκου αέρα (όγκος χώρου V_R x ποσοστό ανανέωσης αέρα L_W). Χωρίς ιδιαίτερα μέτρα αερισμού ισχύει: $L_W=1h^{-1}$.
- Χρήση της συσκευής και των υλικών, για τα οποία χρησιμοποιείται, συμπεριλαμβανομένης της ασφαλούς διάθεσης των αναρροφούμενων υλικών μόνον από εκπαιδευμένο προσωπικό.
- Η συσκευή αυτή περιέχει σκόνη βλαβερή για την υγεία. Οι εργασίες εκκένωσης και συντήρησης, συμπεριλαμβανομένης της απόσυρσης των κάδων συλλογής σκόνης, επιτρέπεται να γίνονται μόνο από εξειδικευμένο προσωπικό, το οποίο φοράει τον κατάλληλο προστατευτικό εξοπλισμό.

- Η συσκευή δεν επιτρέπεται να λειτουργεί χωρίς το πλήρες σύστημα φιλτραρίσματος.
- Λαμβάνετε υπόψη τους εφαρμοστέους κανόνες ασφαλείας για τα υπό επεξεργασία υλικά.
- Τα παρεχόμενα βοηθητικά εξαρτήματα είναι ηλεκτρικά αγωγίμα. Δεν επιτρέπεται να χρησιμοποιούνται άλλα βοηθητικά εξαρτήματα!
- Πριν από την ενεργοποίηση και σε τακτά χρονικά διαστήματα πρέπει να ελέγχετε εάν η λωρίδα γείωσης βρίσκεται σε καλή κατάσταση, είναι στερεωμένη σωστά και λειτουργεί καλά.
- Η αναρρόφηση πρέπει να γίνεται με όλα τα στοιχεία φιλτραρίσματος εγκατεστημένα, διότι διαφορετικά θα προκληθεί βλάβη στον κινητήρα αναρρόφησης με κίνδυνο για την υγεία λόγω αυξημένης εξαγωγής λεπτής σκόνης!
- Οι ηλεκτρικές σκούπες βιομηχανικής χρήσης με προστασία από έκρηξη σκόνης από πλευράς τεχνικής ασφάλειας δεν ενδείκνυνται για απορρόφηση ή αναρρόφηση εκρήξιμων ή παρόμοιων υλικών υπό την έννοια του άρθρου § 1 SprengG, υγρών καθώς και μιγμάτων εύφλεκτης σκόνης με υγρά.
- Τηρείτε πάντα τους κανόνες ασφαλείας για τα απορροφώμενα υλικά. Κατά την ενδεχόμενη/μη ενδεχόμενη χρήση τους, ορισμένα μέρη (π.χ. το στόμιο εκφύσησης) της βιομηχανικής ηλεκτρικής σκούπας μπορούν να αναπτύξουν θερμοκρασίες έως 95 °C.
- Οι ηλεκτρικές σκούπες, ιδιαίτερα όσες διαθέτουν πιστοποιητικό ελέγχου, δεν πρέπει να υφίστανται τροποποίηση. Αυτό ισχύει ιδιαίτερα για το συνδυασμό του στοιχείου συλλογής (ακροφύσιο), τους σωλήνες, τον υγρό διαχωριστή και τον αναρροφητήρα.
- Μια τροποποίηση των αναρροφητήρων (π.χ. αλλαγή της διατομής ή του μήκους του ελαστικού σωλήνα αναρρόφησης) για ειδικές χρήσεις επιτρέπεται μόνο με τη σύμφωνη γνώμη του κατασκευαστή.

- Πριν τη χρήση πρέπει να ελεγχθεί εάν η ηλεκτρική σκούπα βρίσκεται σε άφογη κατάσταση, συμπεριλαμβανομένου του καλωδίου τροφοδοσίας με ρεύμα.

Σε περίπτωση εκτάκτου ανάγκης

Σε περίπτωση εκτάκτου ανάγκης (π.χ. κατά την απορρόφηση εύφλεκτων υλικών, σε βραχυκύκλωμα ή άλλη ηλεκτρολογική βλάβη) απενεργοποιήστε τη συσκευή και βγάλτε την από την πρίζα.

Έναρξη λειτουργίας

⚠ Κίνδυνος

Κίνδυνος έκρηξης. Πριν την ενεργοποίηση, ελέγξτε τη στάθμη νερού στο δοχείο (στάθμη πλήρωσης στο μέσο του υαλοδείκτη).

- ➔ Φέρτε τη συσκευή σε θέση εργασίας, εάν χρειάζεται ασφαλίστε την με το φρένο ακινητοποίησης.
- ➔ Τοποθετήστε τον εύκαμπτο σωλήνα αναρρόφησης στη σύνδεση εύκαμπτου σωλήνα αναρρόφησης και ασφαλίστε τον στρέφοντας προς τα δεξιά.
- ➔ Γεμίστε το δοχείο με νερό έως το μέσο του υαλοδείκτη.
- ➔ Προσθέστε αφρό EX (RM 761) και λάβετε υπόψη την προτεινόμενη δοσολογία.
- ➔ Τοποθετήστε το επιθυμητό βοηθητικό εξάρτημα και βιδώστε το στρέφοντας προς τα δεξιά.

Υπόδειξη: Για σκόνες με ενέργεια ανάφλεξης μικρότερη από 1mJ μπορεί να ισχύουν πρόσθετοι κανόνες..

Χειρισμός

Ενεργοποίηση της μηχανής

- ➔ Βάλτε το φως της συσκευής στην πρίζα του δικτύου παροχής ρεύματος. Δεν επιτρέπεται η χρήση καλωδίων προέκτασης.
- ➔ Ενεργοποιήστε τη συσκευή με το διακόπτη ON/OFF (θέση 1).

Αυτόματη παρακολούθηση αναρροφητικής ισχύος

Η συσκευή είναι εξοπλισμένη με σύστημα παρακολούθησης αναρροφητικής ισχύος. Εάν η ταχύτητα του αέρα στον ελαστικό σωλήνα αναρρόφησης πέσει κάτω από 20 m/s, τότε ανάβει η ενδεικτική λυχνία.

- Ελέγξτε αν ο ελαστικός σωλήνας αναρρόφησης και το βοηθητικό εξάρτημα είναι βουλωμένα.
- Μετά από μεγάλο διάστημα χρήσης πρέπει ενδ. να αντικατασταθεί το φίλτρο φυσιγγίου.

Υπόδειξη: Η ενδεικτική λυχνία ενδέχεται να ανάβει κατά διαστήματα κατά τη διάρκεια της κανονικής λειτουργίας (π.χ. όταν χρησιμοποιείται το ακροφύσιο δαπέδου), όταν μειώνεται η ποσότητα αέρα (μείωση διατομής) και αυξάνεται η υποπίεση.

Υπόδειξη: Στις περιπτώσεις αυτές δεν πρόκειται για σφάλμα, αλλά για υπόδειξη ότι η ποσότητα αέρα μειώθηκε και η υποπίεση αυξήθηκε, όπως αναφέρεται παραπάνω.

Υπόδειξη: Σε περίπτωση που γεμίσει ο κάδος, ένας πλωτήρας κλείνει το άνοιγμα αναρρόφησης και ο στρόβιλος αναρρόφησης δουλεύει με αυξημένο αριθμό στροφών. Θέστε αμέσως τη συσκευή εκτός λειτουργίας και αδειάστε το δοχείο.

Απενεργοποίηση

Μετά την απορρόφηση της χρησιμοποιημένης σκόνης πυρίτιδας

⚠ Κίνδυνος

Κίνδυνος έκρηξης των άκαυτων υπολειμμάτων σκόνης πυρίτιδας. Καθαρίζετε αμέσως την ηλεκτρική σκούπα και τα εξαρτήματά της έπειτα από κάθε χρήση.

⚠ Κίνδυνος

Κίνδυνος έκρηξης! Κατά τον καθαρισμό της ηλεκτρικής σκούπα και την εξουδετέρωση των αποβλήτων απαγορεύεται το κάπνισμα.

- Απενεργοποιήστε τη συσκευή (Θέση 0).
- Απομακρύνετε το υλικό αναρρόφησης από τη συσκευή αμέσως μετά τη χρήση της, χωρίς να το αποθηκεύσετε προσωρινά (βλ. "Διάθεση του υλικού αναρρόφησης"). Αυτό πρέπει να πραγματοποιηθεί από ένα ειδικευμένο ή εκπαιδευμένο άτομο.
- Εάν χρειάζεται, ξεπλύνετε τα βοηθητικά εξαρτήματα με νερό και στεγνώστε τα.
- Πλύνετε καλά το δοχείο και ξεπλύνετε με νερό τη γωνία και τον προφυλακτήρα. Καθαρίστε το ηλεκτρόδιο του αισθητήρα στάθμης πλήρωσης με ένα υγρό πανί.
- Αντικαταστήστε την κασέτα φίλτρου όταν λερωθεί πολύ ή ανά τακτά διαστήματα.

Διάθεση του υλικού αναρρόφησης

Δυνατότητες απόρριψης:

- 1 Καύση του αναρροφώμενου υλικού: Το αναρροφώμενο υλικό πρέπει να αποξηρανθεί κι έπειτα τα υπολείμματα της σκόνης προωθητικού υλικού να απελευθερωθούν με καύση. Στη συνέχεια μπορούν να απορριφθούν ως ακίνδυνα απόβλητα.
- 2 Διάθεση του αναρροφώμενου υλικού ως ειδικό απόβλητο.

Υπόδειξη: Το υγρό αναρροφώμενο υλικό δεν πρέπει να καταλήγει αφιltrάριστο στο αποχετευτικό δίκτυο.

Προσοχή

Κατά τη απόσυρση να τηρούνται οι εκάστοτε ισχύοντες εθνικοί κανονισμοί.

Μετά την απορρόφηση της σκόνης κατηγορίας M

Υπόδειξη: Μετά από κάθε χρήση αδειάζετε και καθαρίζετε την ηλεκτρική σκούπα, καθώς και όταν είναι αναγκαίο.

- Αδειάστε τον κάδο.
- Καθαρίστε τη συσκευή εσωτερικά και εξωτερικά με ηλεκτρική σκούπα και πανί.
- Τοποθετήστε τη συσκευή σε στεγνό χώρο και ασφαλίστε την ώστε να μην μπορεί να χρησιμοποιηθεί από αναρμόδια άτομα.
- Κατά την αναρρόφηση στη συσκευή πρέπει να χρησιμοποιείται μία σκούπα τουλάχιστον ίδιας ή καλύτερης ταξινόμησης.

Μεταφορά

Προσοχή

Κίνδυνος τραυματισμού και βλάβης! Κατά τη μεταφορά λάβετε υπόψη το βάρος της συσκευής.

- Κατά τη μεταφορά και τη συντήρηση της συσκευής, το στόμιο αναρρόφησης πρέπει να σφραγίζεται με τη μούφα σύνδεσης.
- Κατά τη μεταφορά με οχήματα, ασφαλίστε τη συσκευή έναντι ενδεχόμενης ολίσθησης και ανατροπής, σύμφωνα με τις εκάστοτε ισχύουσες κατευθυντήριες οδηγίες.

Αποθήκευση

Προσοχή

Κίνδυνος τραυματισμού και βλάβης! Κατά την αποθήκευση λάβετε υπόψη το βάρος της συσκευής.

Η συσκευή αυτή μπορεί να αποθηκεύεται μόνο σε εσωτερικούς χώρους.

Φροντίδα και συντήρηση

⚠ Κίνδυνος

Πριν από όλες τις εργασίες στη συσκευή, απενεργοποιήστε τη συσκευή και τραβήξτε το φως από την πρίζα.

Οι μηχανές ελέγχου σκόνης είναι συστήματα ασφαλείας για την πρόληψη ή αποφυγή κινδύνων υπό την έννοια του BGV A1.

- Για να γίνει συντήρηση της συσκευής από το χρήστη, η συσκευή πρέπει να αποσυναρμολογηθεί, να καθαριστεί και να συντηρηθεί, εφόσον αυτό είναι δυνατό να γίνει, χωρίς να προκληθεί κατά τη συντήρηση κίνδυνος για το προσωπικό συντήρησης και για άλλα άτομα. Πριν από την αποσυναρμολόγηση πρέπει να ληφθούν τα κατάλληλα μέτρα προστασίας που περιλαμβάνουν και απολύμανση. Πρέπει να ληφθούν κατάλληλα μέτρα πρόληψης για εξαερισμό με φιλτράρισμα στο χώρο όπου αποσυναρμολογείται η συσκευή, να γίνει καθαρισμός των επιφανειών συντήρησης και να υπάρχει κατάλληλη προστασία του προσωπικού.
- Το εξωτερικό της συσκευής θα πρέπει να καθαριστεί από τοξικές ουσίες με αναρρόφηση σκόνης και να σκουπιστεί καλά, ή να γίνει επεξεργασία του με στεγανοποιητικό μέσο, πριν απομακρυνθεί από την επικίνδυνη περιοχή. Όλα τα εξαρτήματα της συσκευής πρέπει να θεωρούνται ακάθαρτα, όταν απομακρύνονται από την επικίνδυνη περιοχή. Να λαμβάνονται τα κατάλληλα μέτρα για να μην διαφύγει η σκόνη.
- Κατά την εκτέλεση των εργασιών συντήρησης και επισκευής πρέπει να πεταχτούν όλα τα ακάθαρτα αντικείμενα που δεν καθαρίστηκαν ικανοποιητικά. Παρόμοια αντικείμενα πρέπει να απορρίπτονται σε αδιαπέραστες από την υγρασία σακούλες, σύμφωνα με τους ισχύοντες κανονισμούς για τη διάθεση παρόμοιων απορριμμάτων.

- Κατά τον καθαρισμό ή την επισκευή έπειτα από ένα διάστημα αχρησίας της ηλεκτρικής σκούπας, να λαμβάνεται υπόψη η πιθανότητα σχηματισμού εκρηκτικής κρούστας με ευαισθησία στην τριβή. Προηγουμένως αυτή η κρούστα πρέπει οπωσδήποτε να αφαιρείται με νερό.

⚠ Προειδοποίηση

Τα συστήματα ασφαλείας για την πρόληψη κινδύνων πρέπει να συντηρούνται τακτικά. Αυτό σημαίνει ότι πρέπει να ελέγχονται από τον κατασκευαστή ή από αρμόδιο άτομο σχετικά με την ασφαλή και άπογη λειτουργία τους τουλάχιστον μία φορά το χρόνο. Θα πρέπει να ελέγχεται π.χ. η στεγανότητα της συσκευής, ενδεχόμενη φθορά του φίλτρου, η λειτουργία των διατάξεων ελέγχου.

- Μπορείτε να εκτελείτε μόνοι σας εύκολες εργασίες συντήρησης και φροντίδας.
- Η επιφάνεια της συσκευής και η εσωτερική πλευρά του κάδου πρέπει να καθαρίζονται τακτικά με βρεγμένο πανί.

⚠ Κίνδυνος

Κίνδυνος από σκόνη βλαβερή για την υγεία. Κατά τις εργασίες συντήρησης (π.χ. αλλαγής φίλτρου) φοράτε αναπνευστική μάσκα P2 ή ανώτερης κατηγορίας και ρουχισμό μιας χρήσεως.

Αντικατάσταση κασέτας φίλτρου

⚠ Κίνδυνος

Κίνδυνος έκρηξης. Λόγω της επικίνδυνης αντίδρασης των οξειδωτικών μέσων, όπως είναι τα χλωρικά και τα υπερχλωρικά, με οργανικά, εύφλεκτα υλικά, να αποφεύγεται η συσσώρευση οξειδωτικών μέσων στο φίλτρο με τακτική διάθεση των απορριμμάτων.

- ➔ Απασφαλίστε τα κλείστρα του κάδου και στις δύο πλευρές τραβώντας τα προς τα επάνω.
- ➔ Αφαιρέστε την κεφαλή αναρρόφησης με τη λαβή και τοποθετήστε την στο πίσω μέρος.
- ➔ Ξεβιδώστε το περικόχλιο και αφαιρέστε το καλώδιο γείωσης με τους δύο οδοντωτούς δίσκους.

- ➔ Ξεβιδώστε το ραβδωτό κοχλία.
- ➔ Για να αποφύγετε τη σκόνη κατά την αντικατάσταση, τραβήξτε το συνθετικό σακουλάκι πάνω από την κασέτα φίλτρου.
- ➔ Τραβήξτε την κασέτα φίλτρου και αντικαταστήστε την με καινούρια.
- ➔ Συνδέστε τον οδοντωτό δίσκο στην αέφυρα βίδα.
- ➔ Τοποθετήστε το σύνδεσμο του καλωδίου γείωσης.
- ➔ Συνδέστε τον δεύτερο οδοντωτό δίσκο.
- ➔ Βιδώστε και σφίξτε το περικόχλιο.
- ➔ Τοποθετήστε την κεφαλή αναρρόφησης στον κάδο και ασφαλίστε με τα κλείστρα.

⚠ Κίνδυνος

Κίνδυνος έκρηξης. Εξαιτίας των υπολειμμάτων πυριτίδας, η παλιά κασέτα φίλτρου πρέπει να καεί ή να καθαριστεί με φλόγα. Κατά την καύση κασετών φίλτρου που περιέχουν χλώριο μπορεί να προκληθούν εκρήξεις.

Υπόδειξη: Προσέξτε για τη σωστή έδραση της κεφαλής αναρρόφησης (στερέωση). Ο διακόπτης On/Off πρέπει να βρίσκεται πίσω.

- ➔ Απορρίψτε το μεταχειρισμένο στοιχείο φιλτραρίσματος σε αδιαπέραστη από τη σκόνη κλειστή σακούλα, σύμφωνα με τους νομικούς κανονισμούς.
- ➔ Απομακρύνετε τους ρύπους από την πλευρά του καθαρού αέρα.

ΑΝΤΙΜΕΤΩΠΙΣΗ ΒΛΑΒΩΝ

⚠ Κίνδυνος

Πριν από όλες τις εργασίες στη συσκευή, απενεργοποιήστε τη συσκευή και τραβήξτε το φως από την πρίζα.

⚠ Προειδοποίηση

Αναθέστε όλους τους ελέγχους και τις εργασίες σε ηλεκτρικά εξαρτήματα σε εξειδικευμένο ηλεκτρολόγο. Σε περίπτωση βλαβών που επιμένουν παρακαλούμε απευθυνθείτε στο τμήμα εξυπηρέτησης πελατών της Kärcher.

Η τουρμπίνα αναρρόφησης δεν λειτουργεί

- Ελέγξτε την πρίζα και την ασφάλεια της παροχής ρεύματος.
- Ελέγξτε το καλώδιο τροφοδοσίας και το φως της συσκευής.
- Θέστε τη συσκευή σε λειτουργία.
- Πολύ χαμηλή στάθμη νερού στο δοχείο. Ο αισθητήρας στάθμης πλήρωσης δεν επιτρέπει την ενεργοποίηση του στροβίλου αναρρόφησης για λόγους ασφαλείας.
- Γεμίστε το δοχείο με νερό έως το μέσο του υαλοδείκτη.

Η αναρροφητική ισχύς μειώνεται

- Αντιμετωπίστε την απόφραξη στο μπεκ αναρρόφησης, στο σωλήνα αναρρόφησης, στον εύκαμπτο σωλήνα αναρρόφησης ή στην κασέτα φίλτρου.
- Καθαρίστε τα βοηθητικά εξαρτήματα.
- Αντικαταστήστε την κασέτα φίλτρου.

Διαρροή σκόνης κατά την αναρρόφηση

- Ελέγξτε τη σωστή έδραση του φίλτρου φυσιγγίου.
- Αντικαταστήστε την κασέτα φίλτρου.

Η ένδειξη κατάστασης φίλτρου ανάβει

- Αντικαταστήστε την κασέτα φίλτρου.

Απόσυρση


Η συσκευή πρέπει να απορρίπτεται σύμφωνα με τους νομικούς κανονισμούς όταν λήξει η διάρκεια ζωής της.

Εγγύηση

Σε κάθε χώρα ισχύουν οι όροι εγγύησης που εκδόθηκαν από την αρμόδια εταιρία μας προώθησης πωλήσεων. Αναλαμβάνουμε τη δωρεάν αποκατάσταση οποιασδήποτε βλάβης στη συσκευή σας, εφόσον οφείλεται σε ασοχία υλικού ή κατασκευαστικό σφάλμα, εντός της προθεσμίας που ορίζεται στην εγγύηση. Σε περίπτωση που επιθυμείτε να κάνετε χρήση της εγγύησης, παρακαλούμε απευθυνθείτε με την απόδειξη αγοράς στο κατάστημα από το οποίο προμηθευτήκατε τη συσκευή ή στην πλησιέστερη εξουσιοδοτημένη υπηρεσία τεχνικής εξυπηρέτησης πελατών μας.

Εξαρτήματα και ανταλλακτικά

⚠ Κίνδυνος

 *Κατά τη χρήση της συσκευής κατασκευαστικού τύπου 22, να χρησιμοποιούνται μόνον τα εγκεκριμένα από τον κατασκευαστή εξαρτήματα που φέρουν αυτοκόλλητο Ex. Η χρήση άλλων εξαρτημάτων μπορεί να προκαλέσει έκρηξη.*

- Επιτρέπεται να χρησιμοποιούνται μόνο εξαρτήματα και ανταλλακτικά, τα οποία έχουν την έγκριση του κατασκευαστή. Τα γνήσια αξεσουάρ και ανταλλακτικά παρέχουν την εγγύηση της ασφαλούς και άψογης λειτουργίας της μηχανής.
- Μία επιλογή των ανταλλακτικών που χρειάζονται συχνότερα θα βρείτε στο τέλος των οδηγιών χρήσης.
- Περισσότερες πληροφορίες σχετικά με τα ανταλλακτικά μπορείτε να λάβετε στη διεύθυνση www.kaercher.com, τομέας Εξυπηρέτησης.

Εξαρτήματα	Κωδικός παραγωγείας
Εύκαμπτος σωλήνας αναρρόφησης	4.440-001.0
Γωνία σωλήνα	4.036-032.0
Σωλήνας	4.025-372.0
Μπλεκ δαπέδου	4.130-399.0
Φίλτρο φυσίγγιου	6.904-325.0
Αφρός-Ex RM 761	6.291-389.0

Τεχνικά χαρακτηριστικά

Είδος προστασίας	--	IP 54
Χωρητικότητα κάδου	l	80
Τυπικό βάρος λειτουργίας	kg	32,5
Χαρακτηριστικά ανεμιστήρα		
Τάση ηλεκτρικού δικτύου	V	230, 1~
Συχνότητα	Hz	50/60
Ονομαστική ισχύς	W	1200
Υποπίεση (μέγ.)	kPa (mbar)	19,0 (190)
Ποσότητα αέρα (μέγ.)	m ³ /h	126
Μήκος x Πλάτος x Ύψος	mm	660 x 520 x 1078
Μήκος καλωδίου	m	10
Κατηγορία προστασίας	--	I
Καλώδιο τροφοδοσίας δικτύου: Κωδ. παραγγελίας	--	6.647-410.0
Καλώδιο τροφοδοσίας δικτύου: τύπος:	--	H07RN-F 3x1,5 mm ²
Θερμοκρασία περιβάλλοντος	°C	-10...+40
Σχετική ατμοσφαιρική υγρασία	%	30-90
Επιφάνεια φίλτρου	m ²	0,75
Τύπος προστασίας από ανάφλεξη		II 3D 95 °C
Μετρούμενες τιμές κατά EN 60335-2-69		
Επιτρεπόμενη στάθμη ηχητικής ισχύος L _{pA}	dB(A)	74
Αβεβαιότητα K _{pA}	dB(A)	1
Κραδασμοί στο χέρι/στο βραχίονα	m/s ²	<2,5
Αβεβαιότητα K	m/s ²	0,2

Πινακίδα τύπου



- A:** Αριθμός σειράς
B: Έτος κατασκευής

Δήλωση Συμμόρφωσης των Ε.Κ.

Δια της παρούσης δηλώνουμε ότι το μηχάνημα που χαρακτηρίζεται παρακάτω, με βάση τη σχεδίαση και την κατασκευή του, υπό τη μορφή που διατίθεται στην αγορά, πληροί στις σχετικές βασικές απαιτήσεις ασφαλείας και υγιεινής των οδηγίων της ΕΚ. Η παρούσα δήλωση παύει να ισχύει σε περίπτωση τροποποιήσεων του μηχανήματος χωρίς προηγούμενη συνεννόηση μαζί μας.

Προϊόν: Ηλεκτρική σκούπα υγρής και ξηρής αναρρόφησης

Τύπος: 1.667-xxx

Σχετικές οδηγίες των Ε.Κ.

2006/42/ΕΚ (+2009/127/ΕΚ)

2004/108/ΕΚ

94/9/ΕΚ

Εφαρμοσθέντα εναρμονισμένα πρότυπα

EN 55014-1: 2006+A1: 2009+A2: 2011

EN 55014-2: 1997+A1: 2001+A2: 2008

EN 60335-1

EN 60335-2-69

EN 61000-3-2: 2006+A1: 2009+A2: 2009

EN 61000-3-3: 2008

EN 62233: 2008

Εφαρμοσθέντα εθνικά πρότυπα

-

Χαρακτηρισμός



II 3D 95 °C

5.957-754

Οι υπογράφωντες ενεργούν κατ' εντολή του και με εξουσιοδότηση της διεύθυνσης της επιχείρησης.


H. Jenner

CEO


S. Reiser

Head of Approbation

Υπεύθυνος τεκμηρίωσης:

S. Reiser

Alfred Karcher GmbH & Co. KG

Alfred-Karcher-Str. 28 - 40

71364 Winnenden (Germany)

Τηλ.: +49 7195 14-0

Φαξ: +49 7195 14-2212

Winnenden, 2010/07/14



Cihazın ilk kullanımından önce bu orijinal kullanma kılavuzunu okuyun, bu kılavuza göre davranın ve daha sonra kullanım veya cihazın sonraki sahiplerine vermek için bu kılavuzu saklayın.

- İlk kullanımdan önce, 5.956-249 numaralı güvenlik uyarılarını mutlaka okuyun!
- Kullanım kılavuzunun ve emniyet uyarılarının dikkate alınmaması halinde cihazda hasar, kullanıcıda ve diğer kişilerde tehlike oluşabilir.
- Nakliye hasarlarını hemen yetkili satıcıya bildirin.

Dikkat

Ateşli silah kullanım tesislerinin temizlenmesi ile ilgili ulusal ve yerel talimatlara mutlaka dikkat edin.

İçindekiler

Çevre koruma.	TR . . . 1
Kullanım kılavuzundaki semboller	TR . . . 1
Kurallara uygun kullanım	TR . . . 2
Cihazdaki semboller.	TR . . . 2
Cihaz elemanları	TR . . . 2
Güvenlik uyarıları	TR . . . 3
İşletime alma	TR . . . 4
Kullanımı	TR . . . 4
Kullanım dışında	TR . . . 4
Taşıma	TR . . . 5
Depolama.	TR . . . 5
Koruma ve Bakım.	TR . . . 5
Arızalarda yardım.	TR . . . 6
İmha edilmesi.	TR . . . 6
Garanti	TR . . . 7
Aksesuarlar ve yedek parçalar	TR . . . 7
Teknik Bilgiler	TR . . . 7
AB uygunluk bildirisi.	TR . . . 8

Çevre koruma



Ambalaj malzemeleri geri dönüştürülebilir. Ambalaj malzemelerini evinizin çöpüne atmak yerine lütfen tekrar kullanılabilircekleri yerlere gönderin.



Eski cihazlarda, yeniden değerlendirme işlemine tabi tutulması gereken değerli geri dönüşüm malzemeleri bulunmaktadır. Aküler, yağ ve benzeri maddeler doğaya ulaşmamalıdır. Bu nedenle eski cihazları lütfen öngörülen toplama sistemleri aracılığıyla imha edin.

İçindekiler hakkında uyarılar (REACH)

İçindekiler hakkında ayrıntılı bilgileri bulabileceğiniz adres:

www.kaercher.com/REACH

Kullanım kılavuzundaki semboller

⚠ Tehlike

Ağır bedensel yaralanmalar ya da ölüme neden olan direkt bir tehlike için.

⚠ Uyarı

Ağır bedensel yaralanmalar ya da ölüme neden olabilecek olası tehlikeli bir durum için.

Dikkat

Hafif bedensel yaralanmalar ya da maddi hasarlara neden olabilecek olası tehlikeli bir durum için.

Kurallara uygun kullanım

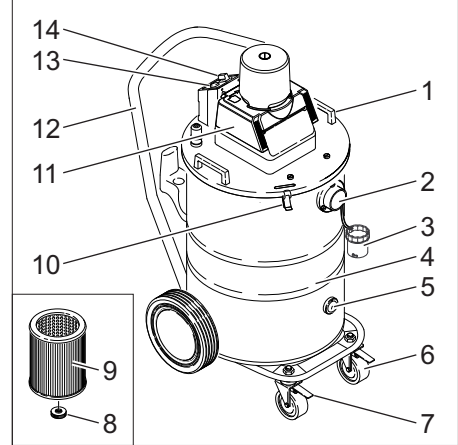
- Bu cihaz kapalı alanlarda ateşli silah tesisleri için özel bir elektrikli süpürge dir. Bu cihaz ateşleme amaçlı yanmamış barutun %5 ila %10 oranında rastlandığı tesislerin temizlenmesine uygundur.
- Suyla karıştığı anda tehlikeli olabilecek patlayıcı maddelerin veya karışımlarının süpürge ile emilmemesi gerekir.
- Barut miktarı her temizleme işleminde emilmiş toplam miktar için yaklaşık 50 gramı aşmamalıdır.
- SprengG kanununu uyarınca poligonların elektrikli süpürge ile temizliği yetkili ve eğitilmiş bir kişiye havale edilmektedir. Bu şahıs, poligonlarda olması gerektiği şekilde, çalışan personele yazılı iş talimatları ile, belirtilmiş azami barut emiş miktarının 50 gramı geçmemesi gerektiğini bildirmektedir.
- Çalışan personele barutla çalışmanın muhtemel tehlikeleri üzerine bilgiler verilmektedir.
- Bu cihaz sadece, EN 60 335-2-69 normuna göre Bölge 22'deki toz sınıfı M ve B22 olan kuru, yanıcı, sağlığa zararlı tozları süpürmek için uygundur. Sınırlama: Kanserojen maddeler, ağaç tozu hariç, bu cihazla emilmemelidir.
- 22 serisi cihazlar, Bölge 22'deki yanıcı tozların emilmesi için uygundur. Bu cihazlar, toz üreten makinelere bağlantı için uygun değildir.
- 22 serisi cihazlar, yüksek patlama tehlikesi bulunan tozlar ve sıvılar ve yanıcı tozların sıvılarla karışması sonucu oluşan karışımların emilmesi için uygun değildir.
- Bu cihaz ticari amaçlı işyerlerinde kullanıma uygundur.
- Süpürge, sadece sigara içme yasağına uyulması hakkında açıkça bilgilendirilmiş eğitilmiş bir kişi tarafından kullanılmalıdır.

Cihazdaki semboller

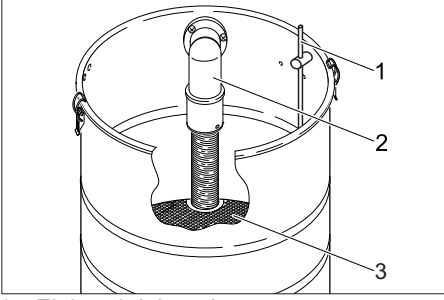


Ateş kaynaklarını süpürmeyin! 22. bölgedeki toz patlama sınıflarının yanıcı tozlarının süpürülmesi için uygundur.

Cihaz elemanları



- 1 Kol
- 2 Emme hortumu bağlantısı
- 3 Bağlantı manşonu
- 4 Hazne
- 5 Görüş camı
- 6 Yönlendirme makarası
- 7 Park freni
- 8 Tırtıllı civata
- 9 Kartuş Filtre
- 10 Hazne kilidi
- 11 Emme başlığı
- 12 İtme yayı
- 13 Kontrol lambası (filtre durum göstergesi)
- 14 Açma-Kapama şalteri



- 1 Elektrod dolma durumu sensörü
- 2 Açılı alan emme borusu
- 3 muhafaza

Güvenlik uyarıları

Sıcaklık sınırlayıcısının (aşırı ısınma koruması) tepki vermesi durumunda ve çalışmayı tamamladıktan sonra cihazı kapatın ve elektrik fişini çekin.

⚠ Tehlike

- Eğer artık hava odaya geri iletiliyorsa odada yeterli düzeyde bir hava değiş-tirme oranı L mevcut olmalıdır. Sınır değerlerine uyabilmek için; geri verilen hava akımı azami, temiz hava akımının % 50 'si olması (oda hacmi V_R x hava değişim oranı L_w) gereklidir. Herhangi bir havalandırma önlemi olmaması halinde geçerli olan koşul: $L_w=1h^{-1}$.
- Toplanan materyalin güvenli şekilde tasfiye edilmesi yöntemi dahil olmak üzere, cihaz ve cihaz için kullanılması gereken maddeler sadece eğitimli personel tarafından kullanılmalıdır.
- Bu cihazda sağlığa zararlı toz mevcuttur. Boşaltım ve bakım işlemleri, toz birikim alanlarının da dahil olduğu alanlar, sadece yetkili personel tarafından uygun kıyafetle yapılması gereklidir.
- Cihazı komple filtre sistemi olmadan kullanmayın.
- İşleme tâbi tutulacak materyallerle ilgili uygulanabilen güvenlik düzenlemelerine uyulmalıdır.
- Bütün donanım elektriği yalıtır. Başka donanım kullanılması yasaktır!

- Kullanımdan önce düzenli aralıklarla yalıtıcı bandın düzgün durumunu, sabitlenmesini ve fonksiyonunu kontrol edin.
- Sadece bütün filtre sistemi varken çalışın, aksi takdirde emiş motoru hasar görebilir ve çıkan ince tozlarla insan sağlığı tehlikeye girebilir!
- Patlayıcı toz korumalı sanayi süpürgeleri SprengG kanununun 1. paragrafı uyarınca, patlama tehlikeli maddelerin veya buna eşdeğer maddelerin, sıvıların, yanıcı toz karışımlarının emilmesine veya püskürtülmesine teknik emniyet açısından uygun değildir.
- Emilen maddelerin emniyet koşullarına dikkat edin. Kurallara uygun/kurallara uygun olmayan kullanımda sanayi süpürgesinin parçaları (Örn; Hava çıkış aralığında) 95 °C sıcaklığa ulaşabilir.
- Özellikle bu tür test sertifikasına sahip süpürgeler değiştirilmemelidir. Bu, özellikle toplama elemanı (meme), borular, sulu ayırıcı ve süpürge kombinasyonu için geçerlidir.
- Süpürgelerde özel kullanım amaçları için sadece üreticiden onay alınarak bir değişiklik yapılmalıdır (örn. süpürme hortumunun kesitlerinin veya uzunluğunun değiştirilmesi).
- Kullanımdan önce, elektrik besleme hattı dahil süpürge'nin kusursuz durumda olmasına dikkat edilmelidir.

Acil durumlarda

Acil durumlarda (Örn.:yanıcı maddelerin emilişinde, kısa devrede veya başka elektrik arızalarında) cihazı kapatın ve fişini çekin.

İşletime alma

⚠ Tehlike

Patlama tehlikesi Her kullanımdan önce haznedeki su miktarını kontrol edin (dolum seviyesi görüş camının yarı yüksekliği) gerekirse suyu tamamlayın.

- Cihaz çalışma pozisyonuna alınmalıdır; gerektiğinde el freni ile emniyetlenmelidir.
- Emme hortumu, emme hortumu bağlantısına takılmalıdır ve sağa doğru çevrilerek kilitlemelidir.
- Hazneyi görüş camının yarısına kadar suyla doldurun.
- Ex (RM761) Köpüğünü karıştırın, dozaj uyarılarına uyarılara dikkate edin.
- İstedığınız aksesuarı takıp sağa çevirin.

Not: Ateşleme enerjisi 1 mJ altında olan tozlarda başka kurallar geçerli olabilir.

Kullanımı

Cihazı açın

- Cihaz fişini elektrik prizine takın. Uzatma kablosunun kullanılması yasaktır.
- Cihazı Açma/Kapama şalteriyle açın (1. konum).

Otomatik emiş gücü denetlemesi

Bu cihaz bir emiş gücü denetlemesi ile donatılmıştır. Süpürge borusundaki hava hızı 20 m/s altına düşerse kontrol lambası yanar.

- Süpürge borusunda ve donanımda tıkanıklık kontrolü yapın.
- Uzun bir kullanma süresinden sonra gerektiğinde ek olarak kartuş filtresi değiştirilmelidir.

Not: Kontrol lambası normal çalışma anında (örn.: yer fırçası ile çalışırken) hava miktarı azaldığından ve bu vesile ile vakum arttığından aralıklarla yanabilir.

Not: Bu tip durumlarda yalnız bir arıza söz konusu değildir, aynı zamanda tıpkı yukarıda açıklandığı gibi hava miktarının düşüp vakumun arttığı bir uyarı söz konusudur.

Not: Cihazın alt kısımdaki hazne tamamen dolduğunda, şamandıra cihazın emiş ağzını otomatik olarak kapatır ve emmeyi sağlayan türbin yüksek devir sayısı ile çalışmaya başlar. Bu durumda cihazı derhal kapatınız ve kabı boşaltınız.

Kullanım dışında

Yanmış barutun süpürge ile emilmesinden sonra

⚠ Tehlike

Barut artıkları nedeniyle patlama tehlikesi. Süpürge ve donanımını her süpürme işleminden sonra aksatmadan temizleyin.

⚠ Tehlike

Patlama tehlikesi! Süpürgeyi temizlerken ve atıkları imha ederken sigara içme yasağına dikkat edilmelidir.

- Cihazı kapatın (0. konum).
- Süpürülmüş maddeyi, kullanımdan hemen sonra cihazdan çıkartın ve zaman kaybetmeden ve ara depolama yapmadan tasfiye edin (bkz. "Süpürülmüş maddenin tasfiyesi"). Bu işlem bir uzman veya eğitimli kişi tarafından yapılmalıdır.
- Aksesuarları gerektiği zaman su ile iyice temizleyip kurulayınız.
- Hazneyi yıkayın aç ve filtreyi suyla temizleyin. Doluluk seviyesi sensörünün elektrotunu nemli bir bezle temizleyin.
- Aşırı kirlenmede ve düzenli olarak karıştırlı filtreyi değiştirin.

Süpürülmüş maddeyi gerekli şekilde yok edin.

Tasfiye olanakları:

- 1 Süpürülmüş maddenin yakılması: Süpürülmüş madde kurutulmalı ve daha sonra, tehlikesiz atık olarak tasfiye edilmeden önce yakılarak barut artıklarından arındırılmalıdır.
- 2 Süpürülmüş maddeyi özel atık olarak teslim edin.

Not: Sıvı madde artılmadan kanalizasyona verilmemelidir.

Dikkat

Aritmada, bulunulan ülkenin kanunlarına uyulmalıdır..

M kategorisine göre tozların temizlenmesi

Not: Süpürgeyi her kullanımdan sonra boşaltın ve her gerektiğinde temizleyin.

- Kabi boşaltın.
- Cihazın dışını ve içini tozunu alarak ve silerek temizleyin.
- Cihazı kuru bir odada muhafaza edin ve yetkisiz kullanıma karşı emniyete alın.
- Cihazı başka bir süpürge ile temizlerken aynı veya daha iyi sınıfta olan bir cihaz kullanın.

Taşıma

Dikkat

Yaralanma ve hasar tehlikesi! Taşıma sırasında cihazın ağırlığına dikkat edin.

- Cihazın nakliye ve bakımından emme aralığını bağlantı parçası ile kapatmayın.
- Araçlarda taşıma sırasında, cihazı geçerli yönetmeliklere göre kaymaya ve devrilmeye karşı emniyete alın.

Depolama

Dikkat

Yaralanma ve hasar tehlikesi! Depolama sırasında cihazın ağırlığına dikkat edin.

Bu cihaz sadece iç mekanlarda depolanmalıdır.

Koruma ve Bakım

⚠ Tehlike

Cihazdaki tüm çalışmalardan önce cihazı kapatın ve elektrik fişini çekin.

Toz alan makineler BGV A1 kanunu çerçevesinde tehlikenden korunma ve onları bertaraf etmek için kullanılan emniyet üniteleridir.

- Kullanıcı tarafından bakım uygulanması için, bakım personeli ve diğer kişilere yönelik bir tehlike oluşmadığı sürece cihaz sökülmemeli, temizlenmeli ve cihaza bakım uygulanmalıdır. Uygun dikkat önlemlerine, sökmeye önce zehri arıtmak da dahildir. Cihazın söküldüğü yerde lokal filtreli havalandırma, bakım alanının temizliği ve personel gerekli koruması ile önlemler alın.
- Cihazın dışı süpürme işleminden sonra zehirden arıtılmalı ve silinerek temizlenmeli veya tehlikeli bölgeden uzaklaşana kadar sızdırmaz hale getirilmelidir. Tehlikeli bölgeden uzaklaştırılmış her cihazın kirli olduğundan yola çıkılmalıdır. Toz dağılımını önlemek için uygun önlemler alınmalıdır.
- Bakım ve onarım çalışmalarında tatmin edecek derecede temizlenemeyen her nesne atılmalıdır. Bu nesnelere sızdırmayan torbalar içinde geçerli olan kanunların bu çöplerin nasıl yok edileceğine dair belirtilmeleri dahilinde yok edilmelidir.
- Elektrikli süpürge uzun süre çalışmamasından sonra yapılan temizleme ve onarım işlemlerinde süpürge içinde kurumuş, sürtünme hassasiyeti olan ve patlayıcı kabukların olabileceğini hesap edin. Bu kabukları önceden ıslak bir bezle giderin.

⚠ Uyarı

Tehlike önlemeye yarayan güvenlik tertibatları muntazam aralıklarla bakımdan geçirilmelidir. Bu, en az senede bir kez üretici veya yetkili ve eğitilmiş bir kişi tarafından teknik güvenlik açısından kusursuz çalışma durumunun kontrol edilmesi anlamına gelir; Örn; cihazın sızdırmazlığı, filtrenin hasar durumu, kontrol tertibatının fonksiyonu kontrol edilmelidir.

- Basit bakım ve muhafaza çalışmalarını kendiniz yapabilirsiniz.
- Cihazın yüzeyi ve kabın iç tarafları muntazam aralıklarla nemli bir bezle silinmelidir.

⚠ Tehlike

Sağlığa zararlı toz nedeniyle tehlike. Bakım çalışmaları (Örn; filtre değişimi) sırasında, P2 ya da daha üst düzeyde solunum koruma maskesi ve tek yönlü giysiler kullanın.

Kartuş filtresinin değiştirilmesi

⚠ Tehlike

Patlama tehlikesi Klorat ve perklorat gibi organik yanıcı madde içeren tehlikeli oksidasyon maddelerinin filtrede birikip tehlikeli hale gelmesi düzenli temizleme işlemi ile giderilmelidir.

- Kap kilitleri, her iki tarafa yukarıya doğru çekilerek açılmalıdır.
- Kulplu emme başlığı çıkartılmalı ve arka yüzü üzerine yere indirilmelidir
- Başlık somunu sökün ve çift dişli plakalı şasi kablosunu çıkarın.
- Tırtıl civatayı çıkarın.
- Toz serbest bırakmadan değiştirme için bir plastik torbayı kartuş filtresine geçirin.
- Kartuşlu filtreyi çekin ve yenisiyle değiştirin.
- Dişli plakayı dişli pimden biraz açın.
- Şasi kablosunun kablo muhafazasını açın.
- İkinci dişli plakayı açın.
- Başlık somununu takın ve sıkın.
- Emme başlığını yerleştirin ve kap kilitlerle kilitleyin.

⚠ Tehlike

Patlama tehlikesi Değiştirilen kartuşlu filtre, barut tozu artıkları nedeniyle yakılmalı veya dağlanmalıdır. Klor içeren kartuşlu filtrelerin yakılması sırasında patlama olabileceği dikkate alınmalıdır.

Not: Süpürge kafasının doğru oturmasına dikkat edin (sabitleme) Açma/Kapama şalteri arkada olmalıdır.

- Kullanılmış filtre parçasını toz sızdırmayan bir torba içerisinde, yasal kurallara göre gideriniz.
- Temiz hava tarafında oluşan kiri temizleyin.

Arızalarda yardım

⚠ Tehlike

Cihazdaki tüm çalışmalardan önce cihazı kapatın ve elektrik fişini çekin.

⚠ Uyarı

Elektrik parçalarında yapılacak tüm kontroller ve çalışmalar uzman kişilerce yapılmalıdır. Arızalar meydana gelmeye devam ederse Kärcher-müşteri hizmetine başvurunuz.

Emme türbini çalışmıyor

- Akım beslemesinin prizini ve sigortasını kontrol edin.
- Cihazın elektrik kablosunu ve elektrik fişini kontrol edin.
- Cihazı açın.
- Haznede su miktarı az. Dolma durumu sensörü emniyet nedeniyle emme türbininin çalışmasını önüyor.
- Hazneyi görüş camının yarısına kadar suyla doldurun.

Emme gücü dü

- Emme memesi, emme borusu, emme hortumu ya da kartuş filtresindeki tıkanmaları giderin.
- Aksesuarı temizleyin.
- Kartuş filtresini değiştirin.

Emme sırasında dışarı toz çıkıyor

- Kartuşlu filtrenin doğru oturup oturmadığını kontrol edin.
- Kartuş filtresini değiştirin.

Filtre durum göstergesi yanıyor

- Kartuş filtresini değiştirin.

İmha edilmesi

Cihaz, kullanım süresi sonunda atılacağı zaman, yasal kurallara göre giderilmelidir.

Garanti

Her ülkede yetkili distribütörümüz tarafından verilmiş garanti şartları geçerlidir. Garanti süresi içinde cihazınızda oluşan muhtemel hasarları, arızanın kaynağı üretim veya malzeme hatası olduğu sürece ücretsiz olarak karşılıyoruz. Garanti hakkınızdan yararlanmanızı gerektiren bir durum olduğu zaman, ilgili faturanız ile birlikte satıcınıza veya size en yakın yetkili servisimize başvurunuz.

Aksesuarlar ve yedek parçalar


⚠ Tehlike

Ex 22. serinin kullanımını için sadece üretici tarafından onaylanmış ve Ex çıkartmasıyla işaretlenmiş aksesuarlar kullanın. Diğer aksesuar parçalarının kullanılması patlama tehlikesine neden olabilir.

- Sadece üretici tarafından onaylanmış aksesuar ve yedek parçalar kullanılmalıdır. Orijinal aksesuar ve orijinal yedek parçalar, cihazın güvenli ve arızasız bir biçimde çalışmasının güvencesidir.
- En sık kullanılan yedek parça çeşitlerini kullanım kılavuzunun sonunda bulabilirsiniz.
- Yedek parçalar hakkında diğer bilgileri, www.kaercher.com adresindeki Servis bölümünden alabilirsiniz.

Aksesuar	Sipariş numarası
Emme hortumu	4.440-001.0
Manifold	4.036-032.0
Boru	4.025-372.0
Taban memesi	4.130-399.0
Kartuş Filtre	6.904-325.0
Köpük Ex RM 761	6.291-389.0

Teknik Bilgiler

Koruma şekli	--	IP 54
Kap içeriği	I	80
Tipik çalışma ağırlığı	kg	32,5
Fan bilgileri		
Şebeke gerilimi	V	230, 1~
Frekans	Hz	50/60
Nominal güç	W	1200
Vakum (maks.)	kPa (mbar)	19,0 (190)
Hava miktarı (maks.)	m ³ /s	126
Uzunluk x Genişlik x Yükseklik	mm	660 x 520 x 1078
Kablo uzunluğu	m	10
Koruma sınıfı	--	I
Priz kablosu: Sipariş No.	--	6.647-410.0
Elektrik kabosu tipi:	--	H07RN-F 3x1,5 mm ²
Çevre sıcaklığı	°C	-10...+40
Bağıl nem	%	30-90
Filtre yüzeyi	m ²	0,75
Ateşleme koruma türü		II 3D 95 °C
60335-2-69'a göre belirlenen değerler		
Ses basıncı seviyesi L _{pA}	dB(A)	74
Güvensizlik K _{pA}	dB(A)	1
El-kol titreşim değeri	m/s ²	<2,5
Güvensizlik K	m/s ²	0,2

Tip levhası

A	<input type="text"/>	B	<input type="text"/>
---	----------------------	---	----------------------

A: Seri numarası

B: İmalat tarihi

AB uygunluk bildirisi

İşbu belge ile aşağıda tanımlanan makine-
nin konsepti ve tasarımı ve tarafımızdan pi-
yasaya sürülen modeliyle AB
yönetmeliklerinin temel teşkil eden ilgili gü-
venlik ve sağlık yükümlülüklerine uygun ol-
duğunu bildiririz. Onayımız olmadan
cihazda herhangi bir değişiklik yapılması
durumunda bu beyan geçerliliğini yitirir.

Ürün: Kuru ve yaş elektrikli süpür-
ge

Tip: 1.667-xxx

İlgili AB yönetmelikleri

2006/42/EG (+2009/127/EG)

2004/108/EG

94/9/EG

Kullanılmış olan uyumlu standartlar

EN 55014-1: 2006+A1: 2009+A2: 2011

EN 55014-2: 1997+A1: 2001+A2: 2008

EN 60335-1

EN 60335-2-69

EN 61000-3-2: 2006+A1: 2009+A2: 2009

EN 61000-3-3: 2008

EN 62233: 2008

Kullanılmış ulusal standartlar

-

Tanım



II 3D 95 °C

5.957-754

İmzası bulunanlar, işletme yönetimi adına
ve işletme yönetimi tarafından verilen veka-
lete dayanarak işlem yapar.

H. Jenner
CEO

S. Reiser
Head of Approbation

Dokümantasyon yetkilisi:

S. Reiser

Alfred Kärcher GmbH & Co. KG

Alfred-Kärcher-Str. 28 - 40

71364 Winnenden (Germany)

Tel.: +49 7195 14-0

Faks: +49 7195 14-2212

Winnenden, 2010/07/14



Перед первым применением вашего прибора прочитайте эту оригинальную инструкцию по эксплуатации, после этого действуйте соответственно и сохраните ее для дальнейшего пользования или для следующего владельца.

- Перед первым вводом в эксплуатацию обязательно прочтите указания по технике безопасности № 5.956-249!
- При несоблюдении инструкции и указаний по технике безопасности пылесос может выйти из строя, а для оператора и других лиц возникает риск получения травмы.
- При повреждениях, полученных во время транспортировки, немедленно свяжитесь с продавцом.

Внимание!

В обязательном порядке соблюдайте национальные и местные предписания по чистке стрельбищ и тиров.

Оглавление

Защита окружающей среды	RU . . . 1
Символы в руководстве по эксплуатации	RU . . . 1
Использование по назначению	RU . . . 2
Символы на приборе	RU . . . 2
Элементы прибора	RU . . . 3
Указания по технике безопасности	RU . . . 3
Начало работы	RU . . . 4
Управление	RU . . . 4
Вывод из эксплуатации	RU . . . 5
Транспортировка	RU . . . 6
Хранение	RU . . . 6
Уход и техническое обслуживание	RU . . . 6
Помощь в случае неполадок	RU . . . 8
Утилизация	RU . . . 8
Гарантия	RU . . . 8
Принадлежности и запасные детали	RU . . . 8
Технические данные	RU . . . 9
Заявление о соответствии EC	RU . . . 10

Защита окружающей среды

	Упаковочные материалы пригодны для вторичной переработки. Пожалуйста, не выбрасывайте упаковку вместе с бытовыми отходами, а сдайте ее в один из пунктов приема вторичного сырья.
	Старые приборы содержат ценные перерабатываемые материалы, подлежащие передаче в пункты приемки вторичного сырья. Аккумуляторы, масло и иные подобные материалы не должны попадать в окружающую среду. Поэтому утилизируйте старые приборы через соответствующие системы приемки отходов.

Инструкции по применению компонентов (REACH)

Актуальные сведения о компонентах приведены на веб-узле по следующему адресу:

www.kaercher.com/REACH

Символы в руководстве по эксплуатации

⚠ Опасность

Для непосредственно грозящей опасностью, которая приводит к тяжелым увечьям или к смерти.

⚠ Предупреждение

Для возможной потенциально опасной ситуации, которая может привести к тяжелым увечьям или к смерти.

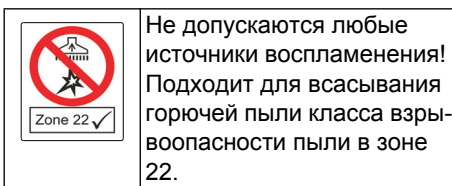
Внимание!

Для возможной потенциально опасной ситуации, которая может привести к легким травмам или повлечь материальный ущерб.

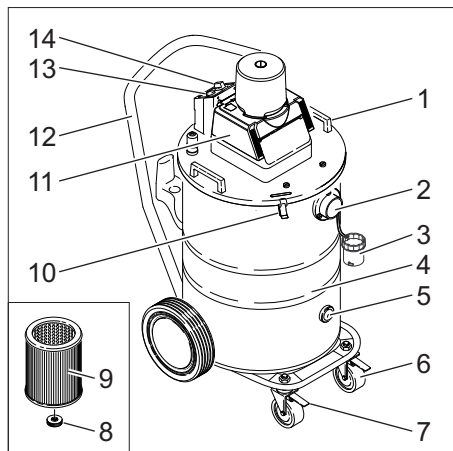
Использование по назначению

- Прибор является специальным пылесосом для уборки закрытых тиров. Прибор пригоден для сбора сгоревшего пороха вышибных зарядов, использованных для стрельбы, с долей несгоревших остатков вышибных зарядов от 5% до 10%, возникающей при нормальных условиях стрельбы.
 - Запрещается собирать пылесосом взрывчатые вещества или компоненты их смесей, опасно реагирующие при соприкосновении с водой.
 - Вес пороха вышибных зарядов, накапливающихся в ходе уборки в собранном мусоре, не должно превышать приibl. 50 гр.
 - Ответственным за применение пылесоса в закрытых тирах может назначаться лицо, являющееся квалифицированным в соответствии с "Законом о взрывчатых веществах". Данное лицо должно выдать письменное рабочее распоряжение для обслуживающего персонала. Это распоряжение должно предписывать регулярные уборки закрытых тиров таким образом, чтобы названное предельное количество пороха вышибных зарядов 50 гр. во время стрельб не было превышено.
 - Обслуживающий персонал должен быть проинформирован о возможных опасностях при обращении с порохом вышибных зарядов.
 - Устройство предназначено для сбора сухой, горючей, вредной для здоровья пыли в зонах типа 22 с классом пыли M и B22 в соответствии с EN 60335-2-69. Ограничение использования: Запрещается сбор канцерогенных материалов, за исключением деревянной стружки.
- Устройства с типом конструкции 22 предназначены для сбора горючей пыли в зоне 22. Они не подходят для подключения к пылевыводящим машинам.
 - Устройства с типом конструкции 22 не приспособлены для сбора пыли или жидкостей, обладающих высокой взрывоопасностью, а также смесей горючей пыли с жидкостями.
 - Данный прибор пригоден для промышленного применения.
 - Проводить эксплуатацию пылесоса разрешается только проинструктированному лицу, которому было настоятельно рекомендовано соблюдать запрет на курение.

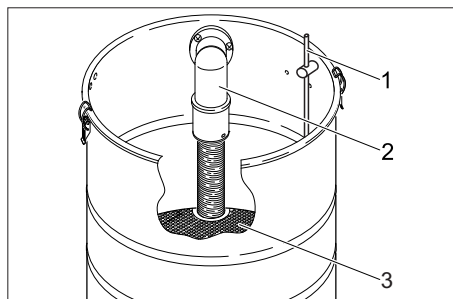
Символы на приборе



Элементы прибора



- 1 Ручка
- 2 Элемент подключения всасывающего шланга
- 3 Соединительная муфта
- 4 Баки
- 5 Смотровое стекло
- 6 Направляющий ролик
- 7 Стояночный тормоз
- 8 Винты с накатанными головками
- 9 Фильтровальный патрон
- 10 Крышка резервуара
- 11 Всасывающая головка
- 12 ведущая дуга
- 13 Контрольная лампа (индикация состояния фильтра)
- 14 Выключатель Вкл/Выкл



- 1 Электрод датчика уровня заполнения
- 2 Угловой всасывающий шланг
- 3 Отсекатель

Указания по технике безопасности

При срабатывании ограничителя нагрета (защита от перегрева), а также по окончании работы прибор следует выключать, а сетевую вилку вытаскивать из розетки.

⚠ Опасность

- Если отработанный воздух отводится в помещение, то в данном помещении должна быть обеспечена достаточная степень обмена воздуха L . Для соблюдения требуемых предельных значений объем возвращаемого воздуха может составлять максимально 50% от объема потока свежего воздуха (объем помещения V_R x степень обращения воздуха L_W). Без принятия особых мер по обеспечению вентиляции действует правило: $L_W=1h^{-1}$.
- Работа с аппаратом и веществами, для которых он предназначен, включая безопасные методы ликвидации собранных материалов осуществляются только обученным персоналом.
- В данном приборе находится вредная для здоровья пыль. Работы по удалению пыли из прибора и техническое обслуживание прибора, включая и удаление резервуара для сбора пыли, должны осуществляться только специалистами, имеющими соответствующее защитное снаряжение.
- Запрещается эксплуатация прибора без комплектной фильтровальной системы.
- Следует соблюдать применимые правила безопасности для обрабатываемых материалов.
- Сопутствующие принадлежности являются токопроводящими. Запрещается применять другие принадлежности!

- Перед началом работы, а также через регулярные промежутки времени следует проверять надлежащее состояние, крепление и функционирование однородной массивной ленты.
- Проводить очистку только при наличии всех фильтровальных элементов, так как всасывающий двигатель может быть поврежден, а в результате повышенного выброса мелкой пыли может быть подвергнуто опасности здоровье людей!
- Пылесосы промышленные пылесосы в силу требований техники безопасности не пригодны для сдувания или сбора взрывоопасных веществ или веществ, приравненных к таковым, согласно § 1 Закона о взрывчатых веществах, жидкостей, а также смесей горючей пыли с жидкостями.
- Соблюдайте указания по технике безопасности, касающиеся засасываемых пылесосом материалов. При надлежащей/неадекватной эксплуатации составные части (например, отверстие для выхода воздуха) промышленного пылесоса могут нагреться до 95°C.
- Запрещается вносить изменения в конструкцию пылесоса, особенно снабженного свидетельством о проверке. Это касается, в частности, конфигурации, включающей элемент захвата (форсунку), трубки, влагоотделитель и пылесос.
- Внесение изменений в конструкцию пылесосов (например, изменение диаметра или длины всасывающего шланга) для достижения специальных целей может проводиться только с согласия изготовителя.
- Перед эксплуатацией следует обратить внимание на безупречное состояние пылесоса, включая электропроводку.

В случае возникновения аварийной ситуации

В случае возникновения аварийной ситуации (например, при засасывании пылесосом горючих материалов, коротком замыкании или иных неисправностях электросистемы) выключите пылесос и извлеките сетевую вилку из розетки.

Начало работы

⚠ Опасность

Опасность взрыва. Перед каждым включением прибора следует проверять уровень воды в резервуаре (высота залива воды - середина смотрового окна).

- ➔ Поставить прибор в рабочую позицию, если необходимо закрепить стояночный тормоз.
- ➔ Вставить в место подключения всасывающий шланг и закрепить его вращением вправо.
- ➔ Залить в резервуар воду до середины смотрового окна.
- ➔ Добавить пену Ex (RM 761), соблюдать указания по дозировке.
- ➔ Вставить необходимые принадлежности и закрепить их, повернув вправо.

Указание: Для веществ с энергией воспламенения ниже 1 мДж могут действовать дополнительные предписания.

Управление

Включение прибора

- ➔ Вставить штепсельную вилку в розетку. Использование удлинителей не допускается.
- ➔ Включить аппарат с помощью переключателя Вкл./Выкл. (Позиция 1).

Автоматический надзор за производительностью всасывания

Прибор оснащен системой надзора за производительностью всасывания. При понижении скорости воздуха во всасывающем шланге менее 20м/с начинает светиться контрольная лампочка.

- Проверить всасывающий шланг и принадлежности на наличие засоров.
- В случае длительного использования, возможно, необходимо дополнительно заменить фильтровальный патрон.

Указание: Во время обычного режима работы (например, при работе с форсункой для мытья полов) контрольная лампочка может на короткое время зажечься при сокращении количества воздуха (уменьшение поперечного сечения) и увеличении вследствие этого недостаточного давления.

Указание: Данные случаи представляют, однако, не сбой, а являются свидетельством того, что, как указано выше, количество воздуха уменьшается, а давление падает.

Указание: Если резервуар наполнен, поплавок закрывает всасывающее отверстие и всасывающая турбина работает с повышенным числом оборотов. Устройство следует незамедлительно выключить и удалить содержимое из резервуара.

Вывод из эксплуатации

После сбора сгоревшего пороха вышибных зарядов

⚠ Опасность

Опасность взрыва вследствие несгоревших частиц вышибных зарядов. После каждой уборки следует производить незамедлительную чистку пылесоса и принадлежностей.

⚠ Опасность

Взрывоопасно! При очистке пылесоса и уничтожении отходов следует соблюдать запрет на курение.

- Выключить прибор (позиция 0).
- Извлечь непосредственно из устройства собранный мусор сразу после применения, без промежуточного хранения (см. „Утилизация собранного мусора“). Эту процедуру должно осуществлять компетентное или прошедшее инструктаж лицо.
- При необходимости промыть принадлежности водой и дать им высохнуть.
- Резервуар промыть, угловой шланг и отсекагель промыть водой. Очистить электроды датчика уровня заполнения влажной тканью.
- Заменять патронный фильтр при сильном загрязнении или на регулируемой основе.

Утилизировать собранный мусор.

Способы утилизации:

- 1 Сжигание собранного мусора: Собранный мусор следует просушить, затем извлечь не сгоревшие остатки вышибных зарядов, использованных для стрельбы, прежде чем утилизировать данный мусор в качестве опасных отходов.
- 2 Сдача собранного мусора в качестве специальных отходов.

Указание: Запрещается выбрасывать собранный мусор в канализацию без его предварительной фильтрации.

Внимание!

Во время устранения отходов следует соблюдать предписания по утилизации отходов, действующие в данной стране.

После сбора пыли категории М

Указание: После каждого применения из пылесоса следует удалять содержимое и производить чистку. Данную процедуру следует также проводить, когда это становится необходимым.

- Опустошить бак.
- Очистить прибор снаружи и внутри пылесосом и протереть его.
- Хранить прибор в сухом помещении, приняв при этом меры от несанкционированного использования.
- При чистке прибора применять пылесос такого же или более высокого класса.

Транспортировка

Внимание!

Опасность получения травм и повреждений! При транспортировке следует обратить внимание на вес устройства.

- Во время транспортировки и технического обслуживания всасывающее отверстие следует закрывать присоединительной муфтой.
- При перевозке аппарата в транспортных средствах следует учитывать действующие местные государственные нормы, направленные на защиту от скользяния и опрокидывания.

Хранение

Внимание!

Опасность получения травм и повреждений! При хранении следует обратить внимание на вес устройства. Это устройство разрешается хранить только во внутренних помещениях.

Уход и техническое обслуживание

⚠ Опасность

Перед проведением любых работ с прибором, выключить прибор и вытянуть штепсельную вилку.

Пылесборные устройства являются защитным оборудованием по предотвращению и устранению опасностей согласно предписаниям профессиональной ассоциации BGV A1.

- Для проведения технического обслуживания прибора пользователь прибора должен, насколько это возможно, разобрать его, произвести его чистку и обслуживание, не подвергая при этом опасности обслуживающий персонал и других лиц. Надлежащие меры предосторожности включают также и обеззараживание, проводимое перед разборкой. В месте разборки прибора в качестве предохранительных мер обеспечиваются: местная принудительная фильтрующая вентиляция, уборка места обслуживания и соответствующая защита персонала.
- До удаления прибора из опасной зоны внешняя поверхность прибора должна быть обеззаражена путем чистки пылесосом или вытерта начисто, или обработана герметизирующим средством. Все части прибора, удаленные из опасной зоны, должны рассматриваться как загрязненные. Необходимо принять все меры для того чтобы избежать распространения пыли.
- При проведении профилактических и ремонтных работ все загрязненные предметы, которые было невозможно очистить в достаточной степени, необходимо устранить. Такие предметы подлежат утилизации, будучи упакованными в герметичные мешки, в соответствии с действующими положениями об утилизации подобных отходов.

- Во время проведения чистки или ремонта пылесоса после его временного простоя следует учитывать возможность наличия затвердевших веществ, реагирующих на трение и содержащих взрывчатые вещества. До проведения работ данные вещества следует удалить, смочив их.

⚠ Предупреждение

Защитные приспособления для предотвращения опасностей должны проходить регулярное профилактическое обслуживание. Иными словами, как минимум, один раз в год изготовитель или лицо, прошедшее инструктаж, должны проверить исправное функционирование прибора с точки зрения безопасности, например, герметичность прибора, наличие повреждений фильтра, функционирование контрольных устройств.

- Простые работы по уходу и техническому обслуживанию можно осуществлять самостоятельно.
- Внешнюю поверхность прибора и внутреннюю поверхность резервуара следует регулярно чистить влажной тряпкой.

⚠ Опасность

Опасность вследствие вредной для здоровья пыли. Во время обслуживания (например, при замене фильтра) следует одевать респиратор класса P2 или более высокого класса и одноразовую одежду.

Замена фильтровального патрона

⚠ Опасность

Опасность взрыва. Поскольку окислители, например, хлораты и перхлораты могут вступать в опасные реакции с органическими горючими веществами, следует избегать скапливания окислителей в фильтре путем их регулярной утилизации.

- Открыть на обеих сторонах замки резервуара, потянув их вверх.
- Снять всасывающий элемент с рукояткой и положить их на обратную сторону.
- Отвинтить колпачковую гайку и снять вместе с обеими зубчатыми шайбами кабель для соединения с корпусом.
- Отвинтить винт с накатанной головкой.
- Для выполнения замены без образования пыли, следует на патронный фильтр надеть мешок из искусственного материала.
- Снять патронный фильтр и заменить его на новый.
- Надеть на резьбовой штифт зубчатую шайбу.
- Надеть наконечник кабеля для соединения с корпусом.
- Надеть вторую зубчатую шайбу.
- Надеть и прочно завинтить колпачковую гайку.
- Поставить всасывающий элемент на резервуар и закрыть замки.

⚠ Опасность

Опасность взрыва. Замененный патронный фильтр, из-за остатков пороха вышибных зарядов необходимо сжечь или выжечь. При сжигании патронных фильтров, которые содержат хлораты, следует учитывать возможность взрыва.

Указание: Обращать внимание на правильную посадку всасывающего элемента (фиксация), двухпозиционный выключатель должен быть установлен в заднее положение.

- Использованный фильтровальный элемент следует упаковать в пыленепроницаемый мешок и утилизировать в соответствии с требованиями законодательства.
- Удалить осевшую грязь со стороны подачи чистого воздуха.

Помощь в случае неполадок

Опасность

Перед проведением любых работ с прибором, выключите прибор и вытянуть штепсельную вилку.

Внимание

Все проверки и работы с электрическими частями должны осуществляться специалистом. При дальнейших неисправностях обращаться к сервисной службе фирмы *Kärcher*.

Всасывающая турбина не работает

- Проверить штепсельную розетку и предохранитель системы электропитания.
- Проверить сетевой кабель и штепсельную вилку устройства.
- Включить аппарат.
- Уровень воды в резервуаре слишком низкий. По причинам безопасности датчик уровня заполнения препятствует включению всасывающей турбины
- Залить в резервуар воду до середины смотрового окна.

Мощность всасывания упала

- Произошло засорение фильтровального патрона, форсунки, всасывающего шланга или всасывающей трубки.
- Очистить принадлежности.
- Заменить фильтровальный патрон.

Во время чистки из прибора выделяется пыль

- Проверить правильную посадку патронного фильтра.
- Заменить фильтровальный патрон.

Индикация состояния фильтра начинает светиться

- Заменить фильтровальный патрон.

Утилизация


По окончании срока службы прибор следует утилизировать в соответствии с требованиями законодательства.

Гарантия

В каждой стране действуют соответственно гарантийные условия, изданные уполномоченной организацией сбыта нашей продукции в данной стране. Возможные неисправности прибора в течение гарантийного срока мы устраняем бесплатно, если причина заключается в дефектах материалов или ошибках при изготовлении. В случае возникновения претензий в течение гарантийного срока просьба обращаться, имея при себе чек о покупке, в торговую организацию, продавшую вам прибор или в ближайшую уполномоченную службу сервисного обслуживания.

Принадлежности и запасные детали


Опасность

 Для работы с конструкциями типа 22 разрешается применять только те принадлежности, которые одобрены производителем и помечены наклейкой "Взрывобезопасно". Применение других принадлежностей может быть взрывоопасно.

- Разрешается использовать только те принадлежности и запасные части, использование которых было одобрено изготовителем. Использование оригинальных принадлежностей и запчастей гарантирует Вам надежную и бесперебойную работу прибора.
- Выбор наиболее часто необходимых запчастей вы найдете в конце инструкции по эксплуатации.
- Дальнейшую информацию о запчастях вы найдете на сайте www.kaercher.com в разделе Service.

Принадлежности	Номер заказа
Всасывающий шланг	4.440-001.0
Колено	4.036-032.0
Труба	4.025-372.0
Форсунка для чистки пола	4.130-399.0
Фильтровальный патрон	6.904-325.0
Пена Ex RM 761	6.291-389.0

Технические данные

Тип защиты	--	IP 54
Емкость бака	л	80
Типичный рабочий вес	кг	32,5
Параметры двигателя		
Напряжение сети	В	230, 1~
Частота	Гц	50/60
Номинальная мощность	Вт	1200
Нижнее давление (макс.)	кПа (мбар)	19,0 (190)
Количество воздуха (макс.)	м ³ /ч	126
Длина х ширина х высота	мм	660 x 520 x 1078
Длина шнура	м	10
Класс защиты	--	I
Сетевой шнур: № заказа:	--	6.647-410.0
Сетевой шнур: Тип:	--	H07RN-F 3x1,5 mm ²
Окружающая температура	°C	-10...+40
Относительная влажность воздуха	%	30-90
Активная поверхность фильтра	м ²	0,75
Вид защиты зажигания		II 3D 95 °C
Значение установлено согласно стандарту EN 60335-2-69		
Уровень шума дБ _а	дБ(А)	74
Опасность К _{РА}	дБ(А)	1
Значение вибрации рука-плечо	м/с ²	<2,5
Опасность К	м/с ²	0,2

Заводская табличка с данными



A: Серийный номер
B: Год изготовления

Заявление о соответствии ЕС

Настоящим мы заявляем, что нижеуказанный прибор по своей концепции и конструкции, а также в осуществленном и допущенном нами к продаже исполнении отвечает соответствующим основным требованиям по безопасности и здоровью согласно директивам ЕС. При внесении изменений, не согласованных с нами, данное заявление теряет свою силу.

Продукт Пылесос для мокрой и сухой чистки

Тип: 1.667-xxx

Основные директивы ЕС

2006/42/ЕС (+2009/127/ЕС)

2004/108/ЕС

94/9/ЕС

Примененные гармонизированные нормы

EN 55014-1: 2006+A1: 2009+A2: 2011

EN 55014-2: 1997+A1: 2001+A2: 2008

EN 60335-1

EN 60335-2-69

EN 61000-3-2: 2006+A1: 2009+A2: 2009

EN 61000-3-3: 2008

EN 62233: 2008

Примененные внутригосударственные нормы

Маркировка



II 3D 95 °C

5.957-754

Нижеподписавшиеся лица действуют по поручению и по доверенности руководства предприятия.

H. Jenner

CEO

S. Reiser

Head of Approbation

уполномоченный по документации:

S. Reiser

Alfred Kaercher GmbH & Co. KG

Alfred-Kaercher-Str. 28 - 40

71364 Winnenden (Germany)

Тел.: +49 7195 14-0

Факс: +49 7195 14-2212

Winnenden, 2010/07/14



Przed pierwszym użyciem urządzenia należy przeczytać oryginalną instrukcję obsługi, postępować według jej wskazań i zachować ją do późniejszego wykorzystania lub dla następnego użytkownika.

- Przed pierwszym uruchomieniem należy koniecznie przeczytać zasady bezpieczeństwa nr 5.956-249!
- Nieprzestrzeganie wskazówek zawartych w niniejszej instrukcji obsługi i wskazówek bezpieczeństwa może prowadzić do uszkodzenia urządzenia oraz sytuacji niebezpiecznych dla obsługującego lub innych osób.
- Ewentualne uszkodzenia transportowe należy niezwłocznie zgłosić sprzedawcy.

Uwaga

Koniecznie przestrzegać krajowych i miejscowych przepisów dotyczących czyszczenia strzelnic.

Spis treści

Ochrona środowiska	PL . . . 1
Symbole w instrukcji obsługi	PL . . . 1
Użytkowanie zgodne z przeznaczeniem	PL . . . 2
Symbole na urządzeniu	PL . . . 2
Elementy urządzenia	PL . . . 2
Wskazówki bezpieczeństwa	PL . . . 3
Uruchamianie	PL . . . 4
Obsługa	PL . . . 4
Wyłączenie z ruchu	PL . . . 4
Transport	PL . . . 5
Przechowywanie	PL . . . 5
Czyszczenie i konserwacja	PL . . . 5
Usuwanie usterek	PL . . . 7
Utylizacja	PL . . . 7
Gwarancja	PL . . . 7
Wyposażenie dodatkowe i części zamienne	PL . . . 7
Dane techniczne	PL . . . 8
Deklaracja zgodności UE	PL . . . 8

Ochrona środowiska



Materiał, z którego wykonano opakowanie nadaje się do powtórnego przetworzenia. Prosimy nie wyrzucać opakowania do śmieci z gospodarstw domowych, lecz oddać do recyklingu.



Zużyte urządzenia zawierają cenne surowce wtórne, które powinny być oddawane do utylizacji. Akumulatory, olej i tym podobne substancje nie powinny przedostać się do środowiska naturalnego. Prosimy o utylizację starych urządzeń w odpowiednich placówkach zbierających surowce wtórne.

Wskazówki dotyczące składników (REACH)

Aktualne informacje dotyczące składników znajdują się pod:

www.kaercher.com/REACH

Symbole w instrukcji obsługi

⚠ Niebezpieczeństwo

Przy bezpośrednim niebezpieczeństwie, prowadzącym do ciężkich obrażeń ciała lub do śmierci.

⚠ Ostrzeżenie

Przy możliwości zaistnienia niebezpiecznej sytuacji mogącej prowadzić do ciężkich obrażeń ciała lub śmierci.

Uwaga

Przy możliwości zaistnienia niebezpiecznej sytuacji mogącej prowadzić do lekkich obrażeń ciała lub szkód materialnych.

Użytkowanie zgodne z przeznaczeniem

- Niniejsze urządzenie jest specjalnym odkurzaczem do strzelnic. Urządzenie nadaje się do odkurzania spalonego prochu strzelniczego o zawartości resztkowej niespalonego prochu strzelniczego od 5% do 10%, występującej w przypadku zwykłego strzelania.
- Niedozwolone jest zasysanie materiałów wybuchowych lub składników mieszanek, które wchodzi w niebezpieczne reakcje z wodą.
- Ilość spalonego prochu, zbierającego się razem z pozostałym kurzem podczas jednego odkurzania, nie może przekraczać ok. 50 g.
- Odpowiedzialność za stosowanie odkurzacza w strzelnicach należy powierzyć osobie odpowiednio przeszkolonej w rozumieniu ustawy o materiałach wybuchowych. Osoba ta musi sporządzić pisemną instrukcję dla personelu obsługi, w której nakazane będzie regularne czyszczenie strzelnicy, tak aby nie została przekroczona podana całkowita ilość 50 g prochu strzelniczego.
- Personel obsługi musi zostać poinformowany o ewentualnych ryzykach występujących podczas obchodzenia się z prochem strzelniczym.
- Urządzenie nadaje się do odsysania suchych, łatwopalnych i szkodliwych dla zdrowia pyłów w strefie 22, klasa pyłów M i B22 zgodnie z EN 60 335-2-69. Ograniczenie: Zabronione jest zasysanie substancji rakotwórczych, z wyjątkiem pyłu drzewnego.
- Urządzenia o konstrukcji typu 22 są przeznaczone do zbierania pyłów palnych w strefie 22. Nie nadają się do podłączenia do maszyn wytwarzających pył.
- Urządzenia o konstrukcji typu 22 nie nadają się do zbierania pyłów lub cieczy o wysokim ryzyku wybuchu oraz mieszanin zapalnych pyłów i cieczy.

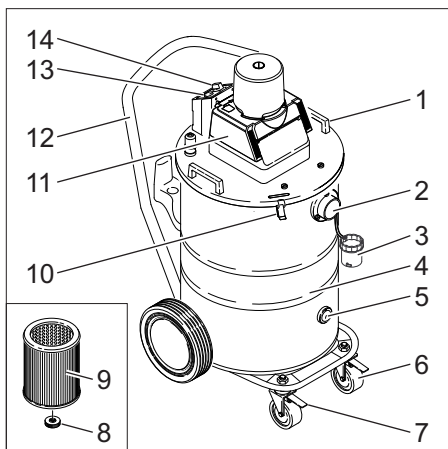
- Urządzenie przeznaczone jest do użytku profesjonalnego.
- Odkurzacz może być obsługiwany wyłącznie przez osobę poinstruowaną, którą w wyraźny sposób pouczono na temat przestrzegania zakazu palenia.

Symbole na urządzeniu

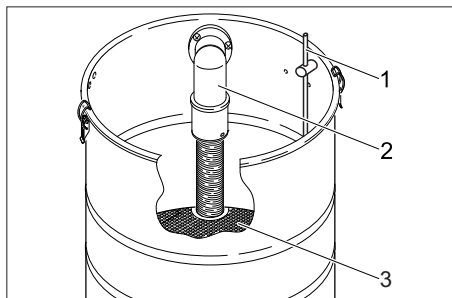


Nie zasysać źródeł zapłonu!
Nadaje się do zasysania pyłów zapalnych o klasie wybuchowości w strefie 22.

Elementy urządzenia



- 1 Uchwyt
- 2 Przyłącze węża ssącego
- 3 Złączka
- 4 Zbiornik
- 5 Wziernik
- 6 Kółko skrętne
- 7 Hamulec blokujący
- 8 Śruba radełkowa
- 9 Nabój filtrujący
- 10 Klamra pojemnika
- 11 Głowica ssąca
- 12 Uchwyt do prowadzenia
- 13 Kontrolka (wskazanie stanu filtra)
- 14 Wyłącznik



- 1 Elektroda czujnika stanu napełnienia
- 2 Kolanko
- 3 Oddzielacz

Wskazówki bezpieczeństwa

Wyłączyć urządzenie przy załączeniu się ogranicznika temperatury (ochrona przed przegrzaniem) i po zakończeniu pracy oraz wyciągnąć wtyczkę z gniazda zasilającego.

⚠ Niebezpieczeństwo

- W przypadku odprowadzania powietrza z urządzenia do pomieszczenia w pomieszczeniu musi być zapewniony wystarczający wskaźnik wymiany powietrza L . W celu zachowania wymaganych wartości granicznych strumień objętości powietrza zwrotnego może wynosić maksymalnie 50% strumienia objętości powietrza świeżego (kubatura pomieszczenia V_R x wskaźnik wymiany powietrza L_W). Bez specjalnego wieńtrzenia obowiązuje: $L_W=1h^{-1}$.
- Urządzenie i substancje, dla których jest ono przeznaczone, włącznie z bezpieczną procedurą usuwania nagromadzonego materiału, mogą być obsługiwane jedynie przez odpowiednio przeszkolony personel.
- Urządzenie zawiera szkodliwe dla zdrowia pyły. Opróżnianie i konserwacja, włącznie z usuwaniem zbiorników pyłu, mogą być przeprowadzane tylko przez fachowy personel, używający odpowiedniego wyposażenia ochronnego.
- Nie używać urządzenia bez kompletnego systemu filtracyjnego.
- Należy przestrzegać właściwych przepisów bezpieczeństwa, odnoszących się do obsługiwanych materiałów.
- Załączone akcesoria przewodzą prąd. Nie stosować innych akcesoriów!
- Przed pierwszym uruchomieniem i w regularnych odstępach czasu należy sprawdzać przewód masy pod kątem prawidłowego stanu, zamocowania i działania.
- Odsysać tylko ze wszystkimi filtrami, gdyż w przeciwnym razie może to prowadzić do uszkodzenia silnika ssącego i stanowić zagrożenie dla zdrowia w wyniku zwiększonego wydmuchu drobnego pyłu!
- Odkurzacze przemysłowe zabezpieczone przed wybuchem pyłów ze względów bezpieczeństwa nie są przeznaczone do odsysania substancji wybuchowych w rozumieniu §1 Ustawy o substancjach i preparatach chemicznych, cieczy ani mieszanek palnych pyłów z cieczami.
- Przestrzegać wskazówek bezpieczeństwa dotyczących materiałów, które mają być odsysane. Podczas użycia zgodnego/niezgodnego z przeznaczeniem pewne elementy odkurzacza przemysłowego (np. wylot powietrza) mogą osiągnąć temperaturę do 95°C.
- Odkurzaczy, szczególnie tych z certyfikatem kontroli jakości, nie można zmieniać. Odnosi się to szczególnie do kombinacji elementu przechwytyjącego (dyszy), rury, oddzielacza mokrego i odkurzacza.
- Zmian w odkurzaczach (np. zmiany przekroju lub długości wężyka do zasysania) w celu wykonania specjalnych zadań, można dokonywać wyłącznie po uzyskaniu zgody producenta.
- Przed zastosowaniem należy zwrócić uwagę na nienaganny stan odkurzacza, włącznie z elektrycznym przewodem zasilającym.

W razie niebezpieczeństwa

W razie niebezpieczeństwa (np. podczas odsysania materiałów palnych, w przypadku spięcia lub innych usterek elektrycznych) wyłączyć urządzenie i wyciągnąć wtyczkę z gniazdka.

Uruchamianie

⚠ Niebezpieczeństwo

Niebezpieczeństwo wybuchu. Przed każdym uruchomieniem sprawdzić poziom wody w zbiorniku (widoczny poprzez wziernik).

- Urządzenie ustawić w miejscu pracy, w razie potrzeby zabezpieczyć hamulcem.
- Wąż ssący umieścić w przyłączu i zablokować, obracając w prawo.
- Nalać wody do zbiornika, aż jej poziom dojdzie do połowy wziernika.
- Dodać pianę Ex (RM 761), przestrzegając odpowiedniego dozowania.
- Nałożyć żądane akcesoria i wkręcić, obracając w prawo.

Wskazówka: Dla pyłów o energii zapłonu poniżej 1 m mogą obowiązywać dodatkowe przepisy.

Obsługa

Włączenie urządzenia

- Umieścić wtyczkę urządzenia w gniazdku sieciowym. Stosowanie przedłużacza jest niedozwolone.
- Włączyć urządzenie przy użyciu włącznika/wyłącznika (pozycja 1).

Automatyczny nadzór siły ssania

Urządzenie wyposażone jest w nadzór siły ssania. Jeżeli prędkość powietrza w węży ssącym spadnie poniżej 20 m/s, zapali się kontrolka.

- Sprawdzić, czy wężyk do zasysania lub akcesoria nie są zatkane.
- Po dłuższym czasie użytkowania należy ewentualnie wymienić również filtr wkładkowy.

Wskazówka: Podczas zwykłej eksploatacji (np. podczas pracy ze ssawką podłogową) kontrolka może się krótko zaświecić, gdy zmniejsza się ilość powietrza (redukcja przekroju) i zwiększa się podciśnienie.

Wskazówka: W tych przypadkach nie jest to jednak oznaką usterki, a jedynie informacją, że ilość powietrza zmniejszyła się, a podciśnienie zwiększyło.

Wskazówka: Jeżeli zbiornik jest pełny, pływak zamyka otwór ssawny, a turbina ssawna pracuje na zwiększonych obrotach.

Należy natychmiast wyłączyć urządzenie i opróżnić zbiornik.

Wyłączenie z ruchu

Po odsysaniu spalonego prochu strzelniczego

⚠ Niebezpieczeństwo

Niebezpieczeństwo wybuchu przez niespalone resztki prochu strzelniczego. Odkurzacze i akcesoria czyścić niezwłocznie po każdym odkurzeniu.

⚠ Niebezpieczeństwo

Niebezpieczeństwo wybuchu! W trakcie czyszczenia odkurzacza i usuwania odpadów należy przestrzegać zakazu palenia.

- Wyłączyć urządzenie (ustawienie 0).
- Natychmiast po użyciu urządzenia należy wyjąć odkurzoną substancję i, bez przejściowego składowania, poddać utylizacji (patrz „Usuwanie zebranego kurzu“). Musi tego dokonać odpowiednio przeszkolona wzgl. poinstruowana osoba.
- W razie potrzeby wyplukać akcesoria wodą i osuszyć.
- Umyć zbiornik, kolanko i oddzielacz wodą. Oczyszczyć elektrodę czujnika poziomu wilgotną szmatką.
- Wymienić nabój filtrujący przy zbyt wielkim zanieczyszczeniu wzgl. wymieniać regularnie.

Usuwanie zebranego kurzu

Możliwości utylizacji:

- 1 Spalenie zebranego kurzu: Zebrany kurz należy osuszyć, a następnie uwolnić przez spalenie resztek prochu strzelniczego, zanim mógłby stać się niebezpiecznym odpadem.
- 2 Oddanie zebranego kurzu jako odpadu o charakterze specjalnym.

Wskazówka: Zebranego kurzu nie można odprowadzać do kanalizacji bez uprzedniego przefiltrowania.

Uwaga

Podczas usuwania odpadów należy stosować się do odpowiednich przepisów krajowych.

Po odsysaniu pyłów kategorii M

Wskazówka: Odkurzacz należy opróżnić i czyścić po każdym użyciu, a w razie potrzeby częściej.

- ➔ Opróżnić zbiornik.
- ➔ Wyczyścić urządzenie od zewnątrz i od wewnątrz poprzez odkurzenie i wytarcie.
- ➔ Odstawić urządzenie do suchego pomieszczenia i zabezpieczyć przed użytkowaniem przez osoby nieuprawnione.
- ➔ Do odkurzania urządzenia należy stosować odkurzacz co najmniej tej samej lub wyższej klasy.

Transport

Uwaga

Niebezpieczeństwo zranienia i uszkodzenia! Zwrócić uwagę na ciężar urządzenia w czasie transportu.

- ➔ Na czas transportu i konserwacji należy zamknąć otwór ssący złączką.
- ➔ W trakcie transportu w pojazdach należy urządzenie zabezpieczyć przed poślizgiem i przechyleniem zgodnie z obowiązującymi przepisami.

Przechowywanie

Uwaga

Niebezpieczeństwo zranienia i uszkodzenia! Zwrócić uwagę na ciężar urządzenia przy jego przechowywaniu.

Urządzenie może być przechowywane jedynie w pomieszczeniach wewnętrznych.

Czyszczenie i konserwacja

⚠ Niebezpieczeństwo

Przed przystąpieniem do wszelkich prac w obrębie urządzenia należy wyłączyć urządzenie i odłączyć przewód sieciowy od zasilania.

Urządzenia do usuwania pyłów są sprzętem zabezpieczającym służącym do zapobiegania lub usuwania niebezpieczeństw w sensie przepisów BHP.

- W celu konserwacji należy rozmontować i oczyścić urządzenie oraz przeprowadzić czynności konserwacyjne, o ile jest to możliwe bez stwarzania zagrożenia dla personelu i innych osób. Do wskazanych środków ostrożności należy odkażenie urządzenia przed jego rozmontowaniem. W miejscu, w którym ma nastąpić rozmontowanie urządzenia, należy zapewnić wentylację mechaniczną z lokalną filtracją, oczyszczenie miejsca konserwacji oraz odpowiednią ochronę personelu.
- Zanim urządzenie opuści niebezpieczny teren, należy odkażić jego zewnętrzną powierzchnię poprzez odessanie pyłu i jego wytarcie lub użycie środków uszczelniających. Wszystkie części urządzenia należy uznać za zanieczyszczone, jeżeli pochodzą z niebezpiecznego terenu. W celu uniknięcia rozprzestrzeniania się kurzu, należy podjąć odpowiednie środki.

- W trakcie przeprowadzania prac konserwacyjnych i naprawczych należy wyrzucić wszystkie zanieczyszczone przedmioty, których nie można w zadowalającym stopniu wyczyścić. Przedmioty te należy usunąć w odpowiednich szczelnych workach, zgodnie z obowiązującymi przepisami o usuwaniu takich odpadów.
- W przypadku czyszczenia lub naprawy po czasowym wyłączeniu odkurzacza z eksploatacji należy liczyć się z obecnością reagujących na tarcie osadów, zawierających materiały wybuchowe. Należy koniecznie usunąć je na mokro przed rozpoczęciem prac.

⚠ Ostrzeżenie

Należy regularnie przeprowadzać konserwację urządzeń zabezpieczających w celu zapobiegania zagrożeniom i usuwania ich. Oznacza to, że przynajmniej raz w roku zostanie przez producenta lub poinstruowaną osobę skontrolowana pod względem niezagrożenia funkcjonowania technicznego np.: szczelność urządzenia, uszkodzenie filtra, działanie sprzętu kontrolnego.

- Proste prace konserwacyjne i pielęgnacyjne użytkownik może przeprowadzić sam.
- Powierzchnię urządzenia i wewnętrzną stronę pojemnika należy regularnie czyścić mokrą szmatką.

⚠ Niebezpieczeństwo

Niebezpieczeństwo na skutek istnienia pyłów szkodliwych dla zdrowia. Podczas prac konserwacyjnych (np. wymiana filtra) należy nosić maskę przeciwpyłową klasy P2 lub wyższej oraz odzież jednorazową.

Wymiana naboju filtrującego

⚠ Niebezpieczeństwo

Niebezpieczeństwo wybuchu. Ze względu na niebezpieczne reakcje ze środkami utleniającymi, takimi jak chlorany i nadchlorany, z organicznymi, palnymi materiałami należy unikać zbierania się środków utleniających w filtrze poprzez regularną wymianę filtra.

- Pociągnąć do góry i odblokować po obu stronach zamki pojemników.
- Zdjąć głowicę ssącą za pomocą uchwytu i odłożyć spodem do góry.
- Odkręcić nakrętkę kołpakową i wyjąć przewód masy z obiema tarczami zębatymi.
- Odkręcić śrubę radełkową.
- W celu uniknięcia kurzenia się podczas wymiany filtra należy nałożyć na niego plastikowy worek.
- Wyjąć filtr wkładowy i wymienić na nowy.
- Nałożyć tarczę zębatą na gwintowany bolec.
- Nałożyć końcówkę kablową na przewód masy.
- Nasunąć drugą tarczę zębatą.
- Nakręcić i mocno dokręcić nakrętkę kołpakową.
- Nałożyć głowicę ssącą na zbiornik i zablokować zamki.

⚠ Niebezpieczeństwo

Niebezpieczeństwo wybuchu. Wymienione filtry wkładowe należy spalić lub wypalić z powodu resztek prochu strzelniczego. Podczas spalania filtrów zawierających chlorany mogą nastąpić wybuchy.

Wskazówka: Zwrócić uwagę na prawidłowe osadzenie (zablokowanie) głowicy ssącej; włącznik/wyłącznik musi znajdować się z tyłu.

- Zużyty filtr usunąć zgodnie z obowiązującymi przepisami w zamkniętym, nieprzepuszczającym pyłu worku.
- Usunąć powstałe zanieczyszczenie po stronie czystego powietrza.

Usuwanie usterek

⚠ Niebezpieczeństwo

Przed przystąpieniem do wszelkich prac w obrębie urządzenia należy wyłączyć urządzenie i odłączyć przewód sieciowy od zasilania.

⚠ Ostrzeżenie

Wszystkie kontrole i prace przy elementach elektrycznych powinien przeprowadzać fachowiec. W przypadku innych usterek prosimy skontaktować się z serwisem firmy Kärcher.

Turbina ssąca nie pracuje

- Sprawdzić gniazdko i bezpiecznik zasilania.
- Sprawdzić kabel sieciowy i wtyczkę sieciową urządzenia.
- Włączyć urządzenie.
 - Zbyt niski poziom wody w zbiorniku. Ze względów bezpieczeństwa czujnik poziomu napełnienia zapobiega włączeniu turbiny ssącej.
- Nalać wody do zbiornika, aż jej poziom dojdzie do połowy wziernika.

Moc ssania słabnie

- Odetkać dyszę ssącą, rurę ssącą, wąż ssący oraz filtr wkładowy.
- Wyczyścić akcesoria.
- Wymienić filtr wkładowy.

Podczas odsysania wydostaje się pył

- Sprawdzić właściwe osadzenie filtra wkładowego.
- Wymienić filtr wkładowy.

Zapala się kontrolka stanu filtra

- Wymienić filtr wkładowy.

Utylizacja

Po zakończeniu okresu eksploatacji należy usunąć urządzenie zgodnie z obowiązującymi przepisami.

Gwarancja

W każdym kraju obowiązują warunki gwarancji określone przez odpowiedniego lokalnego dystrybutora. Ewentualne usterek urządzenia usuwane są w okresie gwarancji bezpłatnie, o ile spowodowane są błędem materiałowym lub produkcyjnym. W sprawach napraw gwarancyjnych prosimy kierować się z dowodem zakupu do dystrybutora lub do autoryzowanego punktu serwisowego.

Wypożyczenie dodatkowe i części zamienne

⚠ Niebezpieczeństwo




Stosować wyłącznie akcesoria dopuszczone przez producenta i oznaczone naklejkami informacyjnymi o zagrożeniu wybuchowym dla konstrukcji typu 22. Zastosowanie innych elementów akcesoriów może spowodować niebezpieczeństwo wybuchu.

- Stosować wyłącznie wyposażenie dodatkowe i części zamienne dopuszczone przez producenta. Oryginalne wyposażenie i oryginalne części zamienne gwarantują bezpieczną i bezusterkową pracę urządzenia.
- Wybór najczęściej potrzebnych części zamiennych znajduje się na końcu instrukcji obsługi.
- Dalsze informacje o częściach zamiennych dostępne na stronie internetowej www.kaercher.com w dziale Serwis.

Akcesoria	Nr katalogowy
Wąż ssący	4.440-001.0
Krzywak	4.036-032.0
Rura	4.025-372.0
Ssawka podłogowa	4.130-399.0
Nabój filtrujący	6.904-325.0
Piana Ex RM 761	6.291-389.0

Dane techniczne

Stopień ochrony	--	IP 54
Pojemność zbiornika	l	80
Typowy ciężar roboczy	kg	32,5
Dmuchawa		
Napięcie zasilające	V	230, 1~
Częstotliwość	Hz	50/60
Moc znamionowa	W	1200
Podciśnienie (maks.)	kPa (mbar)	19,0 (190)
Ilość powietrza (maks.)	m ³ /h	126
Dług. x szer. x wys.	mm	660 x 520 x 1078
Długość kabla	m	10
Klasa ochronności	--	I
Przewód zasilający: Nr katalogowy	--	6.647-410.0
Kabel sieciowy: Typ:	--	H07RN-F 3x1,5 mm ²
Temperatura otoczenia	°C	-10...+40
Wilgotność względna powietrza	%	30-90
Powierzchnia filtra	m ²	0,75
Klasa ochrony przeciwzapłonowej:		II 3D 95 °C
Wartości określone zgodnie z EN 60335-2-69		
Poziom ciśnienie akustycznego L _{pA}	dB(A)	74
Niepewność pomiaru K _{pA}	dB(A)	1
Drgania przenoszone przez kończyny górne	m/s ²	<2,5
Niepewność pomiaru K	m/s ²	0,2

Tabliczka identyfikacyjna

A	<input type="text"/>	B	<input type="text"/>
---	----------------------	---	----------------------

A: nr seryjny
B: rok produkcji

Deklaracja zgodności UE

Niniejszym oświadczamy, że określone poniżej urządzenie odpowiada pod względem koncepcji, konstrukcji oraz wprowadzonej przez nas do handlu wersji obowiązującym wymogom dyrektyw UE dotyczącym wymagań w zakresie bezpieczeństwa i zdrowia. Wszelkie nie uzgodnione z nami modyfikacje urządzenia powodują utratę ważności tego oświadczenia.

Produkt: Odkurzacz do pracy na mokro i sucho

Typ: 1.667-xxx
Obowiązujące dyrektywy WE

2006/42/WE (+2009/127/WE)
2004/108/WE
94/9/WE

Zastosowane normy zharmonizowane

EN 55014-1: 2006+A1: 2009+A2: 2011
EN 55014-2: 1997+A1: 2001+A2: 2008
EN 60335-1
EN 60335-2-69
EN 61000-3-2: 2006+A1: 2009+A2: 2009
EN 61000-3-3: 2008
EN 62233: 2008

Zastosowane normy krajowe

-

Oznaczenie




II 3D 95 °C

5.957-754

Z upoważnienia zarządu przedsiębiorstwa.


H. Jenner
CEO


S. Reiser
Head of Approval

Pełnomocnik dokumentacji:
S. Reiser

Alfred Kärcher GmbH & Co. KG
Alfred-Kärcher-Str. 28 - 40
71364 Winnenden (Germany)
tel.: +49 7195 14-0
faks: +49 7195 14-2212

Winnenden, 2010/07/14



Enne sesadme esmakordset kasutuselevõttu lugege läbi algupärane kasutusjuhend, toimige sellele vastavalt ja hoidke see hilisema kasutamise või uue omaniku tarbeks alles.

- Enne esmakordset kasutuselevõttu lugege kindlasti ohutusjuhiseid nr. 5.956-249!
- Kasutusjuhendi ja ohutuseeskirjade eiramine võib põhjustada seadme rikkeid ja ohtu kasutaja ning teiste isikute jaoks.
- Transpordil tekkinud vigastuste puhul teavitage toote müüjat.

Ettevaatust

Pidage kindlasti kinni riigis ja kohapeal kehtivatest laskerajatiste puhastamise eeskirjadest.

Sisukord

Keskkonnakaitse	ET . . . 1
Kasutusjuhendis olevad sümbolid	ET . . . 1
Sihipärane kasutamine	ET . . . 1
Seadmel olevad sümbolid	ET . . . 2
Seadme elemendid	ET . . . 2
Ohutusälased märkused	ET . . . 3
Kasutuselevõtt	ET . . . 3
Käsitsemine	ET . . . 4
Kasutuselt võtmine	ET . . . 4
Transport	ET . . . 5
Hoiulepanek	ET . . . 5
Korrashoid ja tehnohooldus	ET . . . 5
Abi häirete korral	ET . . . 6
Kasutuselt kõrvaldamine	ET . . . 6
Garantii	ET . . . 6
Lisavarustus ja varuosad	ET . . . 7
Tehnilised andmed	ET . . . 7
EÜ vastavusdeklaratsioon	ET . . . 8

Keskkonnakaitse



Pakendmaterjalid on taaskasutatavad. Palun ärge visake pakendeid majapidamisprahi hulka, vaid suunake need taaskasutusse.



Vanad seadmed sisaldavad taaskasutatavaid materjale, mis tuleks suunata taaskasutusse. Patareid, õli ja muud sarnased ained ei tohi jõuda keskkonda. Seetõttu palume vanad seadmed likvideerida vastavate kogumissüsteemide kaudu.

Märkusi koostisainete kohta (REACH)

Aktuaalse info koostisainete kohta leiate aadressilt:

www.kaercher.com/REACH

Kasutusjuhendis olevad sümbolid

⚠ Oht

Vahetult ähvardava ohu puhul, mis toob kaasa raskeid kehavigastusi või surma.

⚠ Hoia tus

Võimaliku ohtliku olukorra puhul, mis võib põhjustada raskeid kehavigastusi või surma.

Ettevaatust

Võimaliku ohtliku olukorra puhul, mis võib põhjustada kergeid vigastusi või materjalset kahju.

Sihipärane kasutamine

- Seade kujutab endast spetsiaaltolmuimejat siseruumides asuvates lasketiirudes kasutamiseks. Seade sobib laskeotstarbel kasutatava püssirohu koristamiseks, milles on 5% kuni 10% põlemata püssirohujääke, nagu seda esineb tavalise tulistamise puhul.
- Tolmuimejaga ei tohi imeda plahvatusohtlikke aineid ega segude komponente, mis võivad veega ohtlikult reageerida.

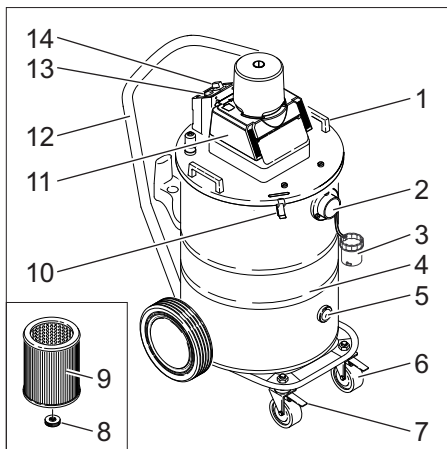
- Püssirohu kogus, mis koguneb ühe puhastuskäigu jooksul imetud prahis, ei tohi ületada ca. 50 g.
- Tolmuimeja kasutamise eest siseruumides asuvates lasketiirudes tuleb määrata vastutav isik, kelle kompetents vastaks lõhkeaineseaduse nõuetele. See isik peab andma teenindavale personalile kirjaliku töökäsu, milles nähakse ette lasketiiru regulaarne puhastamine viisil, et ei ületataks mainitud 50 g maksimaalset püssirohu kogust.
- Teenindavale personalile tuleb selgitada võimalikke ohte püssirohuga ümberkäimisel.
- Seade sobib kuiva, põleva, tervisele kahjuliku, klass M ja B22 tolmu imemiseks tsoonis 22 vastavalt standardile EN 60 335–2–69. Piirang: Ei tohi imeda kantserogeenseid aineid, välja arvatud puutolm.
- Konstruktsiooniga 22 seadmed sobivad põleva tolmu koristamiseks tsoonis 22. Need ei sobi ühendamiseks tolmu tekitavate masinatega.
- Konstruktsiooniga 22 seadmed ei sobi plahvatusohtliku tolmu või vedelike ega kergestisüttiva tolmu ja vedeliku segu imemiseks.
- Seade sobib professionaalseks kasutamiseks.
- Imurit võivad kasutada ainult vastava väljaõppe läbinud isikuud, kellele on eriti rõhutatud suitsetamiskeelust kinnipidamise vajadust.

Seadmel olevad sümbolid

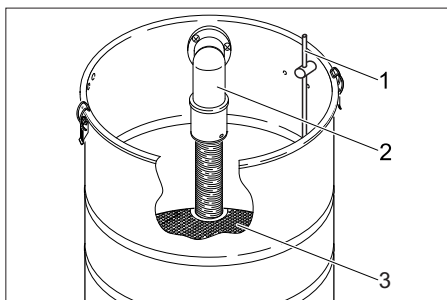


Ärge tõmmake masinasse esemeid, mis võivad põhjustada süttimist! Sobib süttiva tolmu imemiseks, mille plahvatusklass on vahemikus 22.

Seadme elemendid



- 1 Käepide
- 2 Imemisvooliku ühendus
- 3 Ühendusmuhv
- 4 Paak
- 5 Kontrollaken
- 6 Juhtratas
- 7 Seisupidur
- 8 Kruvi
- 9 Padruni filter
- 10 Mahuti lukk
- 11 Imipea
- 12 Tõukesang
- 13 Märgutuli (filtri seisundi näit)
- 14 Sisse/välja lüliti



- 1 Täitvusanduri elektrood
- 2 Imivooliku põlv
- 3 Deflektor

Ohutusalsed märkused

Kui käivitub temperatuuripiiraja (ülekuumenemiskaitse) ning tööd lõpetades lülitage seade välja ja tõmmake pistik pistikupeasast.

⚠ Oht

- Kui heitõhk juhitakse ruumi tagasi, peab ruumi õhuvahetusnäitajaga L olema piisav. Nõutavatest piirväärtustest kinnipidamiseks võib tagasi juhitava õhu voolumaht olla maksimaalselt 50% värske õhu voolumahust (ruumi ruumala V_R x õhuvahetusnäitaja L_W). Ilma eriliste õhutusmeetmeteta kehtib: $L_W = 1h^{-1}$.
- Seadet ning materjale, mille jaoks seda kasutatakse (kaasa arvatud kogutud materjali turvaline kõrvaldamine) tohib käidelda ainult koolitatud personal.
- Käesolev seade sisaldab tervist kahjustavat tolmu. Tühjendus- ja hooldusmenetlusi k.a. tolmu kogumismaguti utiliseerimist tohivad teostada vaid vastavat kaitsevarustust kandvad spetsialistid.
- Ärge kasutage seadet ilma täieliku filtreerimisüsteemita.
- Järgida tuleb kohaldatavaid ohutuseeskirju, mis puudutavad käideldavaid materjale.
- Tarnekomplekti kuuluvad tarvikud juhitavad elektrit. Muid tarvikuid ei tohi kasutada!
- Enne seadme kasutuselevõttu ning regulaarsete ajavahemike tagant tuleb kontrollida, kas maanduslindi seisukord, kinnitus ja toimimine vastavad nõuetele.
- Imemisel kasutage kõiki filtrielemente, vastasel korral võib imemismootor viga saada ja ohustada tervist peene tolmu suurenenud väljapääsu tõttu.
- Tolmu plahvatamise vastu kaitstud tööstuslikud tolmuimejad ei sobi ohutustehnilistel kaalutlustel plahvatusohtlike või nendega vastavalt lõhkeaineseaduse § 1-le võrdsustatud ainete, vedelike ning tuleohtlike tolmuvedelike segude imemiseks.

- Järgige tolmuimejaga koristatavate materjalide kohta käivaid ohutusjuhiseid. Sihipärasel/ebasihipärasel kasutamisel võivad tööstusliku tolmuimeja osad (näit. väljuva õhu ava) kuni 95 °C kuumeneda.
- Imureid, eriti kontrollsertifikaadiga imureid, ei tohi muuta. See kehtib eriti kogumiselemendi (otsaku), torude, märgseparaatori ja imuri kombinatsiooni kohta.
- Spetsiaalseks kasutuseks võib imureid muuta (nt imivooliku ristlõike või pikkuse muutmine) ainult tootja nõusolekul.
- Enne kasutamist tuleb pöörata tähelepanu, et imur koos elektrilise toitekaabliga oleks laitmatu seisukorras.

Hädaolukorras

Hädaolukorras (näit. tuleohtlike materjalide imemisel, lühise või muude elektrisüsteemi rikete korral) lülitage seade välja ja tõmmake pistik seinakontaktist välja.

Kasutuselevõtt

⚠ Oht

Plahvatusoht. Kontrollige enne iga kasutuselevõttu veetaset paagis (täitumisenäit kontrollakna keskel).

- Viige seade tööasendisse, vajadusel kindlustage seisupiduriga.
- Ühendage imivoolik vooliku ühenduskohaga ja keerake paremale kinni.
- Täitke paak kuni kontrollakna keskpäigani veega.
- Lisage vahendit Schaum-Ex (RM 761), järgige doseerimisnõudeid.
- Pange vooliku otsa soovitud otsik ja keerake paremale.

Märkus: Kui tolmu süttimisenergia on alla 1mJ, võivad kehtida täiendavad eeskirjad.

Käsitsemine

Seadme sisselülitamine

- Torgake seadme pistik seinakontakti. Pikendusjuhtmete kasutamine ei ole lubatud.
- Lülitage seade sisse/välja lülitist (asend 1) sisse.

Automaatne imamisvõimsuse kontroll

Seade on varustatud imamisvõimsuse kontrollimehhanismiga. Kui õhukiirus imivoolikus langeb alla 20 m/s, süttib märgutuli.

- Kontrollige, kas imivoolik ja otsikud ei ole ummistunud.
- Pikema kasutuse järel võib osutada vajalikuks vahetada padrunifiltrit.

Märkus: Märgutuli võib normaalse töö käigus (näit. töötades pörandaotsikuga) lühikeseks ajaks süttida, kui õhukogus väheneb (ristlõike vähenemine), ja seeläbi tõuseb alarõhk.

Märkus: Kuid sel juhul ei ole tegemist defektiga, vaid märguandega, et - nagu ülalpool öeldud - õhukogus vähenes ja tõusis alarõhk.

Märkus: Kui paak on täis, sulgeb ujuk imiava ja imiturbiin töötab kõrgema pöörete arvuga. Lülitage seade kohe välja ja tühjendage paak.

Kasutuselt võtmine

Pärast ärापõlenud püssirohu imemist

⚠ Oht

Põlemata püssirohujääkidest lähtuv plahvatusoht. Tehke imur ja otsik pärast igakordset kasutamist viivitamatult puhtaks.

⚠ Oht

Plahvatusoht! Imuri puhastamisel ja jäätmete hävitamisel tuleb kinni pidada suitsetamiskeelust.

- Lülitage seade välja (asend 0).

- Eemaldage praht kohe pärast kasutamist seadmest ja kõrvaldage viivitamatult, ilma seda vaheladustata (vt „Prahi kõrvaldamine“). Seda peab tegema spetsialist või vastava instrueerimise läbinud isik.
- Vajaduse korral loputage lisavarustust veega ja kuivatage.
- Peske mahuti, nurgad ja deflektor veega puhtaks. Puhastage täituvussensori elektroodi niiske lapiga.
- Kui padrunifiltrit tuleb vahetada regulaarsete ajavahemike tagant või juhul, kui see on väga muust.

Imetud materjali kõrvaldamine

Kõrvaldamisvõimalused:

- 1 Prahi põletamine: Praht tuleb kuivatada ja seejärel vabastada põletamise teel püssirohujääkidest, enne kui selle võib ohutu jäätmena kõrvaldada.
- 2 Prahi äraandmine ohtliku jäätmena.

Märkus: Prahti ei tohi filtreerimata kujul kanalisatsiooni suunata.

Ettevaatust

Imetud materjali kõrvaldamisel tuleb lähtuda antud riigis kehtivatest määrustest.

Pärast kategooria M tolmu ime-mist

Märkus: Tühjendage imur pärast igakordset kasutamist ja puhastage alati vajaduse korral.

- Tühjendage paak.
- Puhastage seade imedes ja pühkides seest ja väljast.
- Hoidke seadet kuivas ruumis, kaitstuna omavolilise kasutamise vastu.
- Seadme puhastamisel tuleb kasutada vähemalt üht sama või parema klassifikatsiooniga tolmuimejat.

Transport

Ettevaatust

Vigastusoh! Transportimisel jälgige seadme kaalu.

- Seadme transportimisel ja hooldamisel tuleb imiava ühendusmuhvi abil sulgeda.
- Sõidukites transportimisel fikseerige seade vastavalt kehtivatele määrustele libisemise ja ümbermineku vastu.

Hoiulepanek

Ettevaatust

Vigastusoh! Ladustamisel jälgige seadme kaalu.

Seda seadet tohib ladustada ainult siseruumides.

Korrashoid ja tehnohooldus

⚠ Oht

Enne kõiki töid seadme juures tuleb seade välja lülitada ja pistik seinakontaktist välja tõmmata.

Tolmu eemaldavad seadmed on vastavalt kutseliidu eeskirjadele A1 kaitsevad seadmed ohtude vältimiseks ja kõrvaldamiseks.

- Kasutaja poolt hooldamiseks tuleb seade koost lahti võtta, puhastada ja hooldata, kuivõrd see on võimalik, ilma seejuures hoolduspersonalit ja teisi isikuid ohustamata. Vajalike ohutusnõuete hulka kuulub muuseas lahtivõtmisele eelnev kahjulike ainete neutraliseerimine. Hoolitsuge eelnevalt selle eest, et kohas, kus masin koost lahti võetakse, oleks filtreeritud ventilatsioon, puhastatud tööpind ning et rakendataks sobivad abinõud personalit kaitseks.
- Seadme välispind tuleb enne ohualast eemaldamist tolmuimeja meetodil ohtlikest ainetest puhastada ja puhtaks pühkida või töödelda tihendusvahendiga. Pärast ohualast eemaldamist tuleb seadme kõiki osi käsitleda saastatud osadena. Tolmu levimise vältimiseks tuleb rakendada sobivaid meetmeid.

- Hooldus- ja remonttööde käigus tuleb minema visata kõik saastatud osad, mida ei ole võimalik rahuldaval määral puhastada. Sellised osad tuleb utiliseerida õhukindlates kottides vastavalt kehtivatele jäätmekäitluseeskirjadele.
- Kui tolmuimeja on pikemat aega seisnud, tuleb selle puhastamisel või remontimisel arvestada hõõrdumise suhtes tundlike lõhkeainet sisaldavate koorikute olemasoluga. Need tuleb eelnevalt kindlasti niiskelt eemaldada.

⚠ Hoiatus

Ohutusseadiseid ohtude ennetamiseks tuleb regulaarselt hooldada. See tähendab, vähemalt kord aastas tootja või instrueeritud isiku poolt ohutustehniliselt laitmatu funktsiooni osas kontrollida, nt seadme tihedus, filtri vigastus, kontrollseadiste funktsioon.

- Lihtsamaid hooldustöid saate Te ka ise teostada.
- Seadme pealispinda ja mahuti sisekülge tuleb regulaarselt niiske lapiga puhastada.

⚠ Oht

Oht tervist kahjustava tolmu näol. Hooldustööde puhul (nt filtri vahetus) tuleb kanda P2 või kõrgema klassi kaitsemaski ja ühekordselt kasutatavat riietust.

Padrunifiltri vahetamine

⚠ Oht

Plahvatusoh! Kuna oksüdatsioonivahendid nagu kloraadid ja perkloraadid annavad ohtlikke reaktsioone orgaaniliste tuleohtlike materjalidega, tuleb need regulaarselt eemaldada, et vältida oksüdatsioonivahendite rikastamist filtris

- Avage filtri kate (1) ja eemaldage madalvoltfilter (2) (vt trükitud teksti filtrielemendi pakendil).
- Võtke imipea koos käepidemega ära ja pange seadme taha.
- Kravige kübarmutter maha ja võtke maanduskaabel koos mõlema hammasseibiga maha.

- Keerake seadekruvi maha.
- Et vahetus toimuks tolmuvabas keskkonnas, tõmmake padrunifiltrile kilekott peale.
- Kruvige padrunifilter maha ja asendage uuega.
- Kerige hammasseib keermetega poldile.
- Pange kohale maanduskaabli kaabliking.
- Kerige peale teine hammasseib.
- Kruvige kohale kübarmutter ja pingutage.
- Pange imipea paagile ja lukustage paagi lukkudega.

⚠ Oht

Plahvatusoht. Väljavahetatud padrunifilter tuleb püssirohujääkide tõttu ära või tühjaks põletada. Kloori sisaldavate padrunifiltrite põletamisel tuleb arvestada plahvatustega.

Märkus: Jälgige imipea õiget asendit (kinnitus), sisse/välja lüliti peab olema taga.

- Utiliseerige kasutatud filtrielement tolmukindlalt suletud kotis vastavalt kehtivatele seadusesätetele.
- Eemaldage puhta õhu poolele kogunenud mustus.

Abi häirete korral

⚠ Oht

Enne kõiki töid seadme juures tuleb seade välja lülitada ja pistik seinakontaktist välja tõmmata.

⚠ Hoiatus

Töid elektriliste osade juures ning nende kontrollimist peab alati teostama spetsialist. Keerukamate rikete puhul palume pöörduda firma Kärcher klienditeenindusse.

Imiturbiin ei tööta

- Kontrollige vooluvarustuse pistikupesaja kaitset.
- Kontrollige seadme toitekaablit ja toitepistikut.
- Lülitage seade sisse.
 - Veetase paagis on liiga madal. Täituvusandur takistab ohutuskaalutlustel imiturbiini sisselülitumist.
- Täitke paak kuni kontrollakna keskpäigani veega.

Imemisjõud väheneb

- Eemaldage imidüüsi, imitoru, imivooliku või padrunifiltri ummistused.
- Tarvikute puhastamine
- Vahetage välja padrunifilter.

Tolm pääseb imemisel välja

- Kontrollige padrunifiltri õiget asendit.
- Vahetage välja padrunifilter.

Filtri seisundi näidik süttib.

- Vahetage välja padrunifilter.

Kasutuselt kõrvaldamine

Seade tuleb selle eluea lõpul utiliseerida vastavalt kehtivatele seadusesätetele.

Garantii

Igas riigis kehtivad meie volitatud müügiesindaja antud garantiitingimused. Seadmel esinevad rikked kõrvaldame garantiiajal tasuta, kui põhjuseks on materjali- või valmistusviga. Garantiijuhtumi korral palume pöörduda müüja või lähima volitatud klienditeenistuse poole, esitades ostu tõendava dokumendi.

Lisavarustus ja varuosad

⚠ Oht



Kui kasutate konstruktsiooniga 22 seadmeid, tarvitage ainult tootja poolt lubatud ning kleebisega Ex tähistatud tarvikuid. Muude tarvikute kasutamine võib põhjustada plahvatusohu.

- Kasutada tohib ainult tarvikuid ja varuosi, mida tootja aktsepteerib. Originaal-tarvikud ja -varuosad annavad teile garantii, et seadmega on võimalik töötada turvaliselt ja tõrgeteta.
- Valiku kõige sagedamini vajaminevatest varuosadest leiate te kasutusjuhendi lõpust.
- Täiendavat infot varuosade kohta leiate aadressilt www.kaercher.com lõigust Service.

Tarvikud	Tellimisnumber
Imemisvoolik	4.440-001.0
Pölv	4.036-032.0
Toru	4.025-372.0
Põrandadüüs	4.130-399.0
Padruni filter	6.904-325.0
Schaum-Ex RM 761	6.291-389.0

Tehnilised andmed

Kaitse liik	--	IP 54
Paagi maht	l	80
Tüüpiline töömass	kg	32,5
Ventilaatori andmed		
Võrgupinge	V	230, 1~
Sagedus	Hz	50/60
Nominaalvõimsus	W	1200
Alarõhk (maks.)	kPa (millibaari)	19,0 (190)
Õhukogus (maks.)	m ³ /h	126
pikkus x laius x kõrgus	mm	660 x 520 x 1078
Kaabli pikkus	m	10
Elektrihoitusklass	--	I
Võrgukaabel: Tel- limisnr.	--	6.647-410.0
Toitekaabel:tüüp:	--	H07RN-F 3x1,5 mm ²
Ümbrisev temperatuur	°C	-10...+40
Suhteline õhuniis- kus	%	30-90
Filtripind	m ²	0,75
Kaitse tüüp		II 3D 95 °C
Tuvastatud väärtused vastavalt standardile EN 60335-2-69		
Helirõhu tase L _{pA}	dB(A)	74
Ebakindlus K _{pA}	dB(A)	1
Käte/käsivarte vib- ratsiooniväärtus	m/s ²	<2,5
Ebakindlus K	m/s ²	0,2

Tüübisilt



A: Seerianumber

B: Valmistamisaasta

EÜ vastavusdeklaratsioon

Käesolevaga kinnitame, et allpool kirjeldatud seade vastab meie poolt turule toodud mudelina oma kontseptsioonilt ja konstruktsioonilt EÜ direktiivide asjakohastele põhilistele ohutus- ja tervisekaitseõetele.

Meiega kooskõlastamata muudatuste tegemise korral seadme juures kaotab käesolev deklaratsioon kehtivuse.

Toode: Märg- ja kuivtolmuimeja

Tüüp: 1.667-xxx

Asjakohased EÜ direktiivid:

2006/42/EU (+2009/127/EU)

2004/108/EÜ

94/9/EÜ

Kohaldatud ühtlustatud standardid:

EN 55014-1: 2006+A1: 2009+A2: 2011

EN 55014-2: 1997+A1: 2001+A2: 2008

EN 60335-1

EN 60335-2-69

EN 61000-3-2: 2006+A1: 2009+A2: 2009

EN 61000-3-3: 2008

EN 62233: 2008

Kohaldatud riiklikud standardid

-

Tähistus



II 3D 95 °C

5.957-754

Allakirjutanud toimivad juhatuse korraldusel ja volitusel.

H. Jenner
CEO

S. Reiser
Head of Approbation

dokumentatsiooni eest vastutav isik:

S. Reiser

Alfred Kärcher GmbH & Co. KG

Alfred-Kärcher-Str. 28 - 40

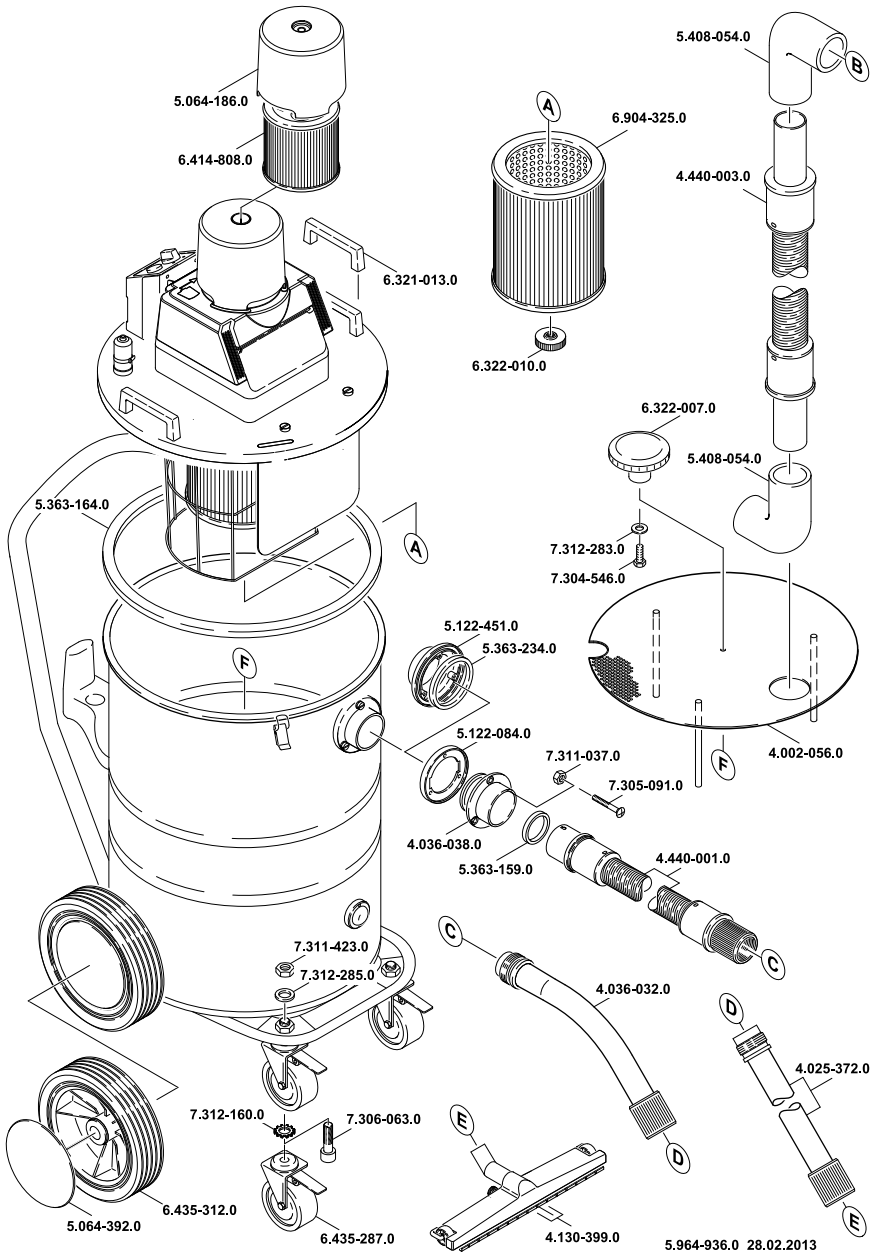
71364 Winnenden (Germany)

Tel: +49 7195 14-0

Faks: +49 7195 14-2212

Winnenden, 2010/07/14

NT 80/1 B1 M S





<http://www.kaercher.com/dealersearch>

