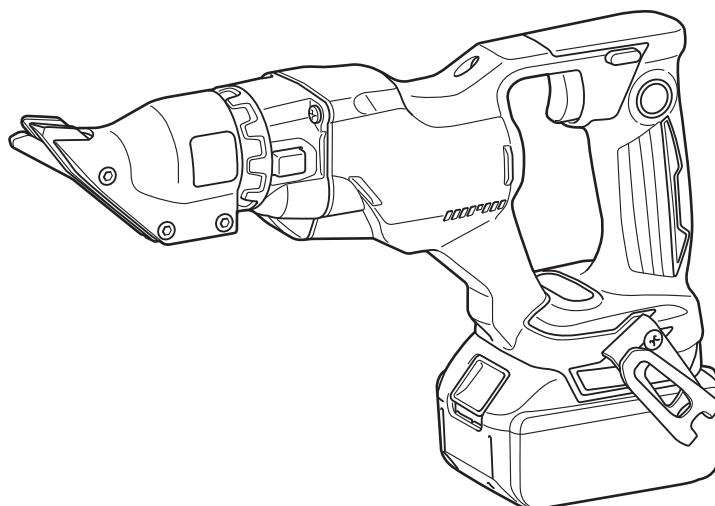




EN	Cordless Metal Shear	INSTRUCTION MANUAL	4
PL	Akumulatorowe Nożyce Do Blachy	INSTRUKCJA OBSŁUGI	9
HU	Akkumulátoros fémnyíró	HASZNÁLATI KÉZIKÖNYV	15
SK	Akkumulátorové nožnice na plech	NÁVOD NA OBSLUHU	21
CS	Akkumulátorové nůžky na plech	NÁVOD K OBSLUZE	26
UK	Акумуляторні ножиці для листового металу	ІНСТРУКЦІЯ З ЕКСПЛУАТАЦІЇ	31
RO	Foarfecă de metal fără fir	MANUAL DE INSTRUCȚIUNI	37
DE	Akku-Blechscherer	BETRIEBSANLEITUNG	42

DJS200



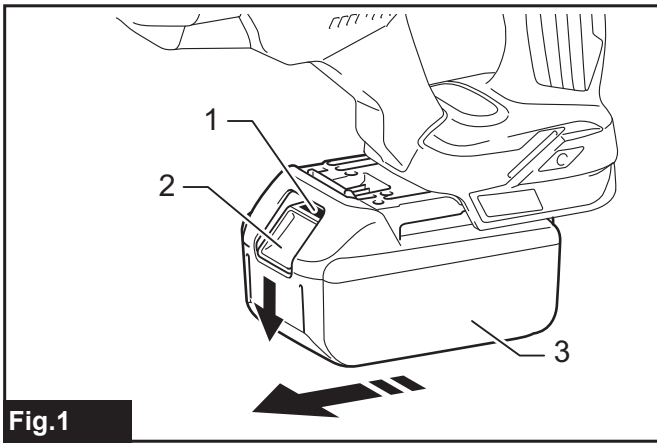


Fig.1

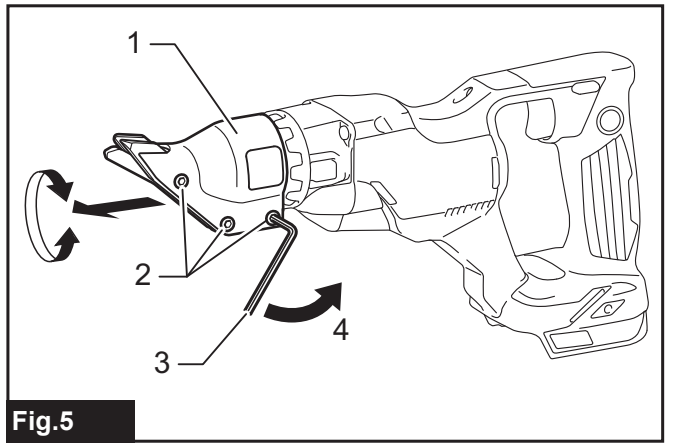


Fig.5

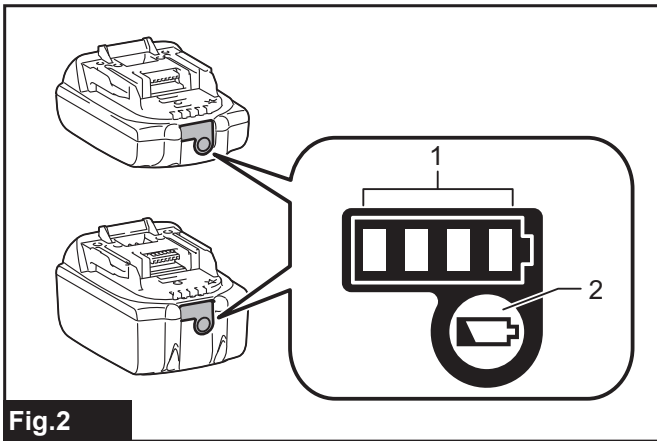


Fig.2

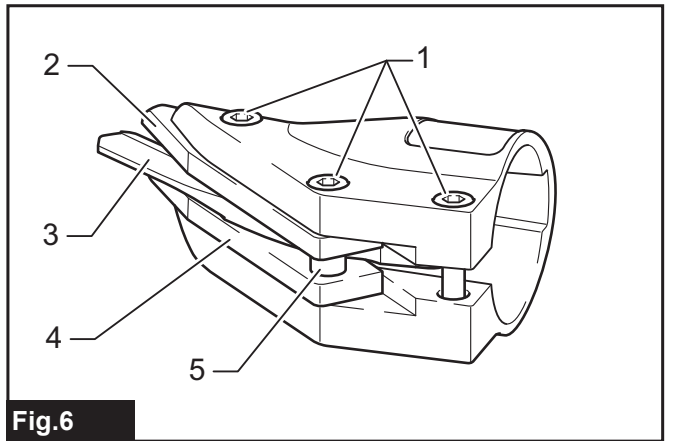


Fig.6

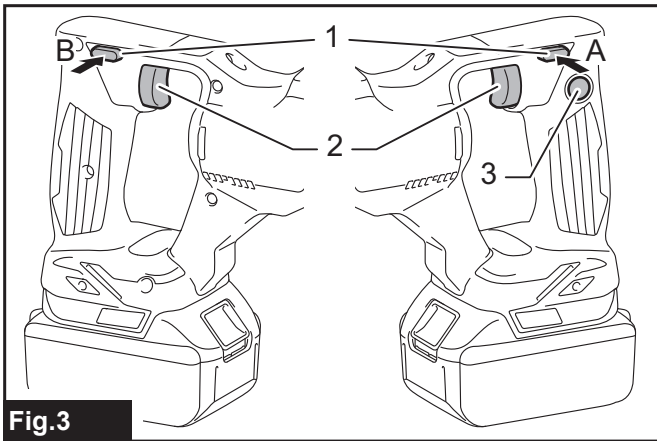


Fig.3

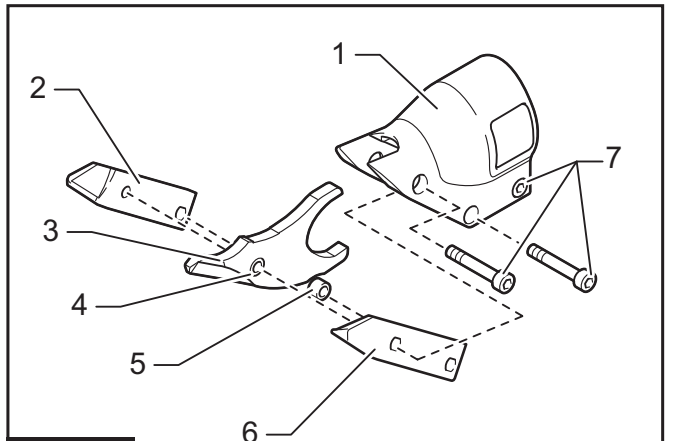


Fig.7

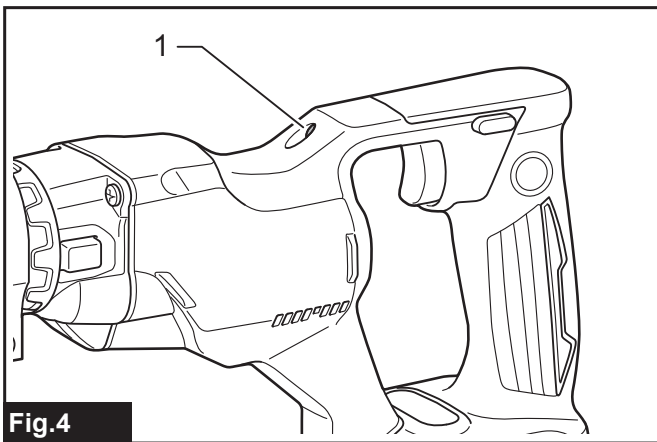


Fig.4

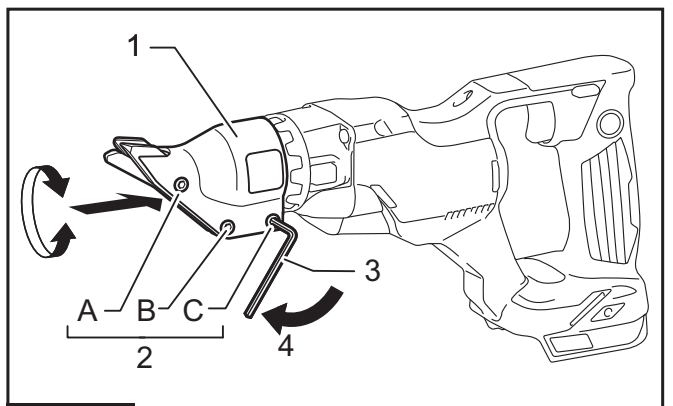


Fig.8

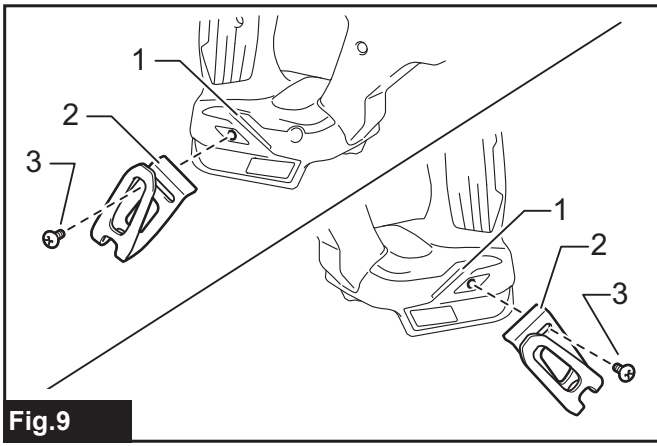


Fig.9

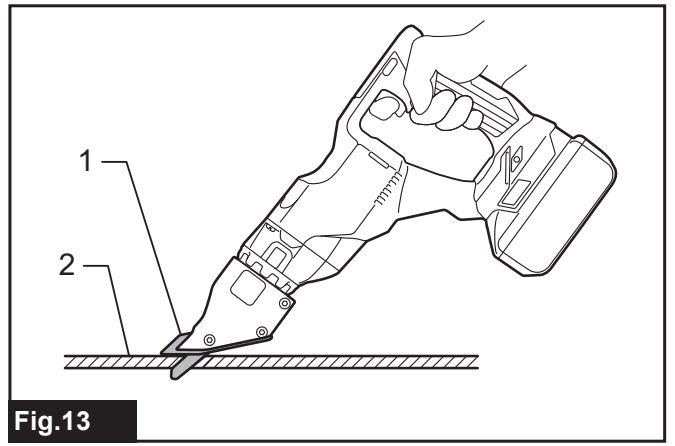


Fig.13

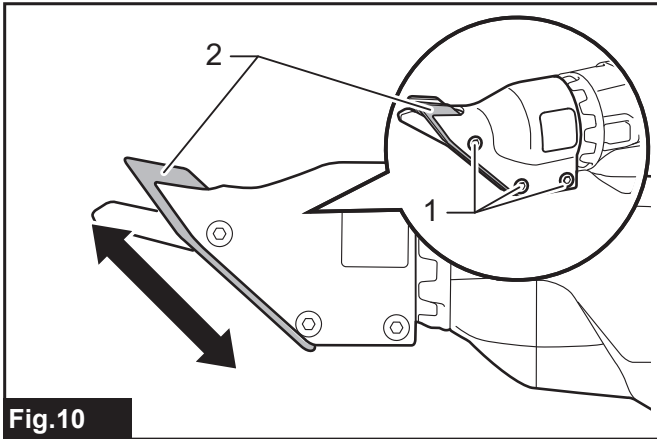


Fig.10

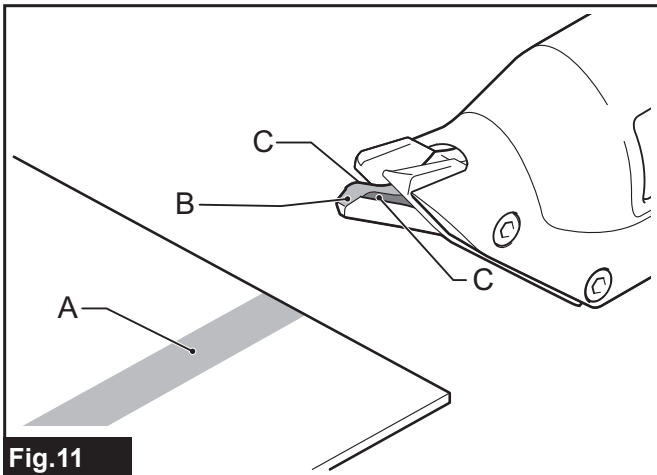


Fig.11

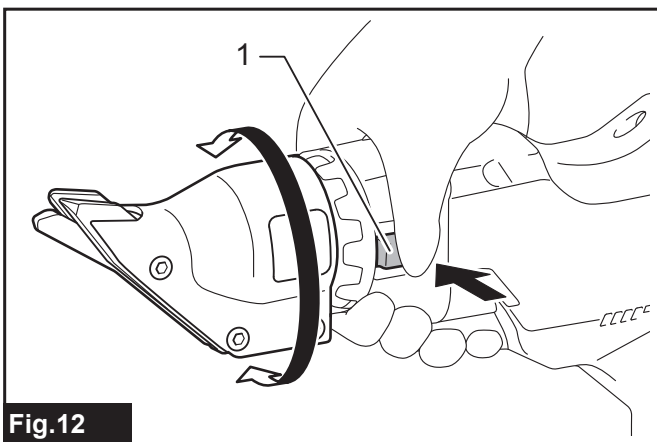


Fig.12

SPECIFIKACE

Model:	DJS200	
Max. kapacita řezání*	Ocel až do 400 N/mm ²	2,0 mm (14 ga)
	Nerezová ocel až do 600 N/mm ²	1,6 mm (16 ga)
Počet zdvihů za minutu	0–3 000 min ⁻¹	
Celková délka	345 mm	
Jmenovité napětí	18 V DC	
Hmotnost netto	2,2 – 2,5 kg	

- Vzhledem k neustálému výzkumu a vývoji zde uvedené technické údaje podléhají změnám bez upozornění.
- Technické údaje a akumulátor se mohou v různých zemích lišit.
- Hmotnost se může lišit v závislosti na nástavcích a přídatných zařízeních, včetně akumulátoru. Nejlehčí a nejtěžší kombinace, dle EPTA-Procedure 01/2014, jsou uvedeny v tabulce níže.
- * Max. kapacita řezání uvedená výše je pouze hrubý údaj. Některé materiály nemusí být možné řezat.

Použitelný akumulátor a nabíječka

Akumulátor	BL1815N / BL1820B / BL1830B / BL1840B / BL1850B / BL1860B
Nabíječka	DC18RC / DC18RD / DC18RE / DC18SD / DC18SE / DC18SF / DC18SH

- V závislosti na regionu vašeho bydliště nemusí být některé akumulátory a nabíječky k dispozici.

VAROVÁNÍ: Používejte pouze výše uvedené akumulátory a nabíječky. Použití jiných akumulátorů a nabíječek může způsobit zranění a/nebo požár.

Účel použití

Nástroj je určen k řezání ocelových plechů a nerezových ocelových plechů.

Hlučnost

Typická vážená hladina hluku (A) určená podle normy EN62841-2-8:

Hladina akustického tlaku (L_{PA}): 75 dB(A)

Nejistota (K): 3 dB(A)

Hladina hluku při práci může překročit hodnotu 80 dB (A).

POZNÁMKA: Celková(é) hodnota(y) emisí hluku byla(y) změřena(y) v souladu se standardní zkušební metodou a dá se použít k porovnání nářadí mezi sebou.

POZNÁMKA: Hodnotu(y) deklarovaných emisí hluku lze také použít k předběžnému posouzení míry expozice vibracím.

VAROVÁNÍ: Používejte ochranu sluchu.

VAROVÁNÍ: Emise hluku se při používání elektrického nářadí ve skutečnosti mohou od deklarované(ých) hodnot(y) lišit v závislosti na způsobech použití nářadí.

VAROVÁNÍ: Nezapomeňte stanovit bezpečnostní opatření na ochranu obsluhy podle odhadu expozice ve skutečných podmínkách použití. (Vezměte přitom v úvahu všechny části provozního cyklu, tj. kromě doby zátěže například doby, kdy je nářadí vypnuté a kdy běží naprázdno.)

Vibrace

Celková hodnota vibrací (vektorový součet tří os) určená podle normy EN62841-2-8:

Pracovní režim: řezání plechu

Emise vibrací (a_{n,D}): 6,5 m/s²

Nejistota (K): 1,5 m/s²

POZNÁMKA: Celková(é) hodnota(y) deklarovaných vibrací byla(y) změřena(y) v souladu se standardní zkušební metodou a dá se použít k porovnání nářadí mezi sebou.

POZNÁMKA: Celkovou(é) hodnotu(y) deklarovaných vibrací lze také použít k předběžnému posouzení míry expozice vibracím.

VAROVÁNÍ: Emise vibrací se při používání elektrického nářadí ve skutečnosti mohou od deklarované(ých) hodnot(y) lišit v závislosti na způsobech použití nářadí.

VAROVÁNÍ: Nezapomeňte stanovit bezpečnostní opatření na ochranu obsluhy podle odhadu expozice ve skutečných podmínkách použití. (Vezměte přitom v úvahu všechny části provozního cyklu, tj. kromě doby zátěže například doby, kdy je nářadí vypnuté a kdy běží naprázdno.)

Prohlášení ES o shodě

Pouze pro evropské země

Prohlášení ES o shodě je obsaženo v Příloze A tohoto návodu k obsluze.

BEZPEČNOSTNÍ VÝSTRAHY

Obecná bezpečnostní upozornění k elektrickému nářadí

⚠VAROVÁNÍ: Přečtěte si všechny bezpečnostní výstrahy i pokyny a prohlédněte si ilustrace a specifikace dodané k tomuto elektrickému nářadí. Nedodržení všech níže uvedených pokynů může vést k úrazu elektrickým proudem, požáru či vážnému zranění.

Všechna upozornění a pokyny si uschovejte pro budoucí potřebu.

Pojem „elektrické nářadí“ v upozorněních označuje elektrické nářadí, které se zapojuje do elektrické sítě, nebo elektrické nářadí využívající akumulátory.

BEZPEČNOSTNÍ UPOZORNĚNÍ K AKUMULÁTOROVÝM NŮŽKÁM

1. Držte nástroj pevně.
2. Zpracovávaný díl pečlivě uchyťte.
3. Udržujte ruce mimo pohyblivé díly.
4. Hrany dílu a jeho třísky jsou ostré. Noste rukavice. Doporučujeme také používat obuv se silnou podrážkou, aby nedošlo ke zranění.
5. Nepokládejte nástroj na třísky z dílu. V opačném případě může dojít k poškození nástroje a problémům.
6. Nenechávejte nástroj běžet bez dozoru. Pracujte s ním, jen když jej držíte v rukou.
7. Dbejte, abyste vždy měli pevnou oporu nohou. Pracujete-li ve výškách, dbejte, aby pod vámi nikdo nebyl.
8. Bezprostředně po skončení práce se nedotýkejte břitu ani obrobku. Mohou být velmi horké a způsobit popáleniny kůže.
9. Vyvarujte se přeřezání elektrických vodičů. Mohlo by dojít k vážnému úrazu elektrickým proudem.
10. Nepoužívejte poškozené břity. Před každým použitím zkontrolujte břity, zda nejsou vyštípané nebo popraskané. Poškozené břity mohou prasknout a způsobit zranění.

TYTO POKYNY USCHOVEJTE.

⚠VAROVÁNÍ: NEDOVOLTE, aby pohodlnost nebo pocit znalosti výrobku (získaný na základě opakovaného používání) vedly k zanedbání dodržování bezpečnostních pravidel platných pro tento výrobek. **NESPRÁVNÉ POUŽÍVÁNÍ** nebo nedodržení bezpečnostních pravidel uvedených v tomto návodu k obsluze může způsobit vážné zranění.

Důležitá bezpečnostní upozornění pro akumulátor

1. Před použitím akumulátoru si přečtěte všechny pokyny a varovné symboly na (1) nabíječe, (2) akumulátoru a (3) výrobku využívajícím akumulátor.
2. Nerozebírejte akumulátor ani do něj nijak nezasahujte. Může dojít k požáru, nadměrnému zahřátí nebo výbuchu.
3. Pokud se příliš zkrátí provozní doba akumulátoru, přerušete okamžitě práci. V opačném případě existuje riziko přehřívání, popálení nebo dokonce výbuchu.
4. Budou-li vaše oči zasaženy elektrolytem, vypláchněte je čistou vodou a okamžitě vyhledejte lékařskou pomoc. Může dojít ke ztrátě zraku.
5. Akumulátor nezkratujte:
 - (1) Nedotýkejte se svorek žádným vodivým materiálem.
 - (2) Neskladujte akumulátor v nádobě s jinými kovovými předměty, jako jsou hřebíky, mince, apod.
 - (3) Nevystavuje akumulátor vodě a dešti. Zkrat akumulátoru může způsobit velký průtok proudu, přehřátí, možné popálení a dokonce i poruchu.
6. Neskladujte a nepoužívejte nářadí a akumulátor na místech, kde může teplota překročit 50 °C (122 °F).
7. Nespalujte akumulátor, ani když je vážně poškozen nebo úplně opotřeben. Akumulátor může v ohni vybuchnout.
8. Akumulátor nesmí být proražen hřebíkem, řezán, drcen, házen či upuštěn na zem, ani nesmí dojít k nárazu tvrdého předmětu do něj. Taková situace může způsobit požár, nadměrné zahřátí či výbuch.
9. Nepoužívejte poškozené akumulátory.
10. Obsažené lithium-iontové akumulátory podléhají právním požadavkům na nebezpečné zboží. V případě komerční přepravy například externími dopravci je třeba dodržet zvláštní požadavky na balení a značení. Pro přípravu zboží k přepravě je nutná konzultace s odborníkem na nebezpečný materiál. Dodržujte také případné podrobnější národní předpisy. Odkryté kontakty přelepte izolační páskou či jinak zakryjte a akumulátory zabalte tak, aby se v balení nemohly pohybovat.
11. Při likvidaci akumulátoru jej vyjměte z nářadí a zlikvidujte jej na bezpečném místě. Při likvidaci akumulátoru postupujte podle místních předpisů.
12. Akumulátor používejte pouze s výrobky specifikovanými společností Makita. Instalace akumulátoru do nevyhovujících výrobků může způsobit požár, nadměrné zahřívání, explozi nebo únik elektrolytu.

13. Pokud nářadí delší dobu nepoužíváte, je nutné z něj akumulátor vyjmout.
14. Během a po použití se může akumulátor zahřát, což může způsobit popáleniny nebo podráždění. Při manipulaci s horkými akumulátory dávejte pozor.
15. Nedotýkejte se koncovky na nářadí ihned po použití, protože ta může být horká a způsobit popáleniny.
16. Do koncovek, otvorů a zdířek na akumulátoru se nesmí dostat piliny, prach nebo jiné nečistoty. Mohlo by tím dojít ke zhoršení výkonu nebo poruše nářadí či akumulátoru.
17. Jestliže nářadí není zkonstruováno tak, že jej lze používat v blízkosti vysokého elektrického napětí, nepoužívejte akumulátor poblíž vedení s vysokým elektrickým napětím. Mohlo by tím dojít k poruše či selhání nářadí či akumulátoru.
18. Akumulátor uchovávejte mimo dosah dětí.

TYTO POKYNY USCHOVEJTE.

⚠ UPOZORNĚNÍ: Používejte pouze originální akumulátory Makita. Používání neoriginálních nebo upravených akumulátorů může způsobit explozi akumulátoru a následný požár, zranění a jiné poškození. Zaniká tím také záruka společnosti Makita na nářadí a nabíječku Makita.

Tipy k zajištění maximální životnosti akumulátoru

1. Akumulátor nabíjete dříve, než dojde k jeho úplnému vybití. Pokud si povšimnete sníženého výkonu nářadí, vždy jej zastavte a dobijte akumulátor.
2. Nikdy nenabíjete úplně nabitý akumulátor. Přebíjení zkracuje životnost akumulátoru.
3. Akumulátor dobíjete při pokojové teplotě od 10 °C do 40 °C (50 °F až 104 °F). Před nabíjením nechejte horký akumulátor zchladnout.
4. Když není akumulátor používán, vyjměte ho z nářadí či nabíječky.
5. Pokud se akumulátor delší dobu nepoužívá (déle než šest měsíců), je nutno jej dobít.

POPIS FUNKCÍ

⚠ UPOZORNĚNÍ: Před nastavováním nářadí nebo kontrolou jeho funkce se vždy přesvědčte, zda je vypnuté a je vyjmutý akumulátor.

Nasazení a sejmутí akumulátoru

⚠ UPOZORNĚNÍ: Před nasazením či sejmутím akumulátoru nářadí vždy vypněte.

⚠ UPOZORNĚNÍ: Při nasazování či snímání akumulátoru pevně držte nářadí i akumulátor. V opačném případě vám může nářadí nebo akumulátor vyklouznout z rukou a mohlo by dojít k jejich poškození či ke zranění.

Chcete-li akumulátor sejmut, vysuňte jej se současným přesunutím tlačítka na přední straně akumulátoru.

Při nasazování akumulátoru vyrovnejte jazýček na akumulátoru s drážkou v krytu a zasuňte akumulátor na místo. Akumulátor zasuňte na doraz, až zacvakne na své místo. Není-li tlačítko zcela zajištěno, uvidíte na jeho horní straně červený indikátor.

- **Obr.1:** 1. Červený indikátor 2. Tlačítko 3. Akumulátor

⚠ UPOZORNĚNÍ: Akumulátor zasunujte vždy zcela tak, aby nebyl červený indikátor vidět. Jinak by mohl akumulátor ze zařízení vypadnout a způsobit zranění obsluze či přihlížejícím osobám.

⚠ UPOZORNĚNÍ: Akumulátor nenasazujte násilím. Nelze-li akumulátor zasunout snadno, nevkládáte jej správně.

Indikace zbývajcí kapacity akumulátoru

Pouze pro akumulátory s diodovým ukazatelem

- **Obr.2:** 1. Kontrolky 2. Tlačítko kontroly

Stisknutím tlačítka kontroly na akumulátoru zjistíte zbývajcí kapacitu akumulátoru. Kontrolky indikátoru se na několik sekund rozsvítí.

Kontrolky			Zbývajcí kapacita
Svítil	Nesvítil	Bliká	
■	□	◐	75 % až 100 %
■	■	■	
■	■	□	50 % až 75 %
■	□	□	25 % až 50 %
■	□	□	0 % až 25 %
◐	□	□	Nabíjete akumulátor.
■	■	□	Došlo pravděpodobně k poruše akumulátoru.
□	□	■	

POZNÁMKA: Kapacita udávaná indikátorem se může mírně lišit od skutečné kapacity v závislosti na podmínkách používání a teplotě prostředí.

POZNÁMKA: První kontrolka (zcela vlevo) bude blikat, když je systém ochrany akumulátoru v provozu.

System ochrany náradí a akumulátoru

Náradí je vybaveno systémem ochrany náradí a akumulátoru. Tento systém automaticky přerušuje napájení, aby se prodloužila životnost náradí a akumulátoru. Budou-li náradí nebo akumulátor vystaveny některé z níže uvedených podmínek, náradí se během provozu automaticky vypne:

Ochrana proti přetížení

Tato ochrana se spustí, pokud se s náradím pracuje takovým způsobem, že dochází k odběru mimořádně vysokého proudu. V takové situaci náradí vypne a ukončíte činnost, při níž došlo k přetížení náradí. Potom náradí zapnete a obnovíte činnost.

Ochrana proti přehřátí

Při přehřátí náradí či akumulátoru se náradí automaticky vypne a světlo začne blikat. V takovém případě nechte náradí a akumulátor před opětovným zapnutím vychladnout.

Ochrana proti přílišnému vybití

Tato ochrana se spustí, pokud je zbývající kapacita akumulátoru nízká. V takovém případě vyjměte akumulátor z náradí a nabijte jej.

Používání spínače

⚠ UPOZORNĚNÍ: Před vložením akumulátoru do náradí vždy zkontrolujte správnou funkci spouště, a zda se po uvolnění vrací do vypnuté polohy.

K zamezení náhodného stisknutí spouště je zařízení vybaveno zajišťovacím tlačítkem spouště. Náradí spustíte stlačením zajišťovacího tlačítka spouště ze strany „B“ a stisknutím spouště. Otáčky náradí se zvyšují zvyšováním tlaku na spoušť. Chcete-li náradí vypnout, uvolněte spoušť. Po použití vždy zamáčkněte zajišťovací tlačítko ze strany „A“. Chcete-li pracovat nepřetržitě, stiskněte spoušť a poté zamáčkněte blokovací tlačítko. Jestliže chcete náradí v aretované poloze vypnout, stiskněte pro odjištění zcela spoušť.

► **Obr.3:** 1. Zajišťovací tlačítko 2. Spínač 3. Blokovací tlačítko

Funkce prevence neúmyslného opětovného spuštění

Náradí se nespustí ani při vkládání akumulátoru při stisknutí spouště. Náradí spustíte nejprve uvolněním spouště a následným stisknutím spouště.

Rozsvícení světla

⚠ UPOZORNĚNÍ: Nedívejte přímo do světla nebo jeho zdroje.

Pokud chcete zapnout světlo, zlehka stiskněte spoušť a zase ji uvolněte. Světlo zhasne přibližně 10 sekund po uvolnění spouště.

► **Obr.4:** 1. Světlo

POZNÁMKA: K otření nečistot ze skla světla použijte suchý hadřík. Dbejte, abyste sklo světla nepoškrábali. Mohlo by dojít ke snížení svítivosti.

SESTAVENÍ

⚠ UPOZORNĚNÍ: Před prováděním jakýchkoli prací na náradí se vždy přesvědčte, zda je vypnuté a je vyjmutý akumulátor.

Demontáž a montáž stříhacích břitů

⚠ UPOZORNĚNÍ: Břity nikdy nedemontujte holými rukama. Noste rukavice.

Ostří břitu může způsobit zranění.

Demontáž stříhací hlavy

K povolení šroubů, které drží stříhací hlavu, použijte šestihřanný klíč (5/32"). Stříhací hlavu vytáhněte střídavým otáčením doleva a doprava.

► **Obr.5:** 1. Stříhací hlava 2. Šroub 3. Šestihřanný klíč (5/32") 4. Povolit

Demontáž stříhacích břitů

POZOR: Podržte břity a objímku, aby nevypadly ze stříhací hlavy.

POZOR: Dávejte pozor, abyste objímku neztratili.

Vyjměte šrouby, které drží břity. Poté lze břity snadno demontovat.

► **Obr.6:** 1. Šroub 2. Levý boční břit 3. Středový nůž 4. Pravý boční břit 5. Objímka

Montáž stříhacích břitů

Vložte středový břit, levý boční břit, pravý boční břit a objímku do stříhací hlavy.

Utáhněte šrouby. Během tohoto procesu musí hlavy šroubů vystupovat 2–3 mm ze stříhací hlavy.

Jestliže šrouby příliš utáhněte, nebude možné stříhací hlavu namontovat na náradí.

► **Obr.7:** 1. Stříhací hlava 2. Pravý boční břit 3. Středový nůž 4. Objímka 5. Objímka 6. Levý boční břit 7. Šroub

Montáž stříhací hlavy

⚠ UPOZORNĚNÍ: Stříhací hlavu pevně zajistěte. Jinak se může při používání otáčet a může způsobit vážné zranění.

Stříhací hlavu vložte do nářadí střídavým otáčením doleva a doprava. Poté utáhněte tři šrouby v pořadí A, B, C pomocí šestihranného klíče (5/32"). Před použitím nářadí se ujistěte, že jsou šrouby utaženy momentem 5,1 – 5,7 N•m (45 – 50 in•lbs).

► **Obr.8:** 1. Stříhací hlava 2. Šroub 3. Šestihranný klíč (5/32") 4. Utáhnout

Háček

⚠ UPOZORNĚNÍ: Nikdy nástroj nezavěšujte ve výšce nebo na potenciálně nestabilním povrchu.

► **Obr.9:** 1. Drážka 2. Háček 3. Šroub

Háček je vhodný k dočasnému pověšení nářadí. Lze jej připevnit na obě strany nářadí.

Při instalaci háčku jej vložte do drážky na některém z bočních krytů nářadí a zajistěte jej šroubem. Chcete-li jej odstranit, uvolněte šroub a vyjměte jej.

PRÁCE S NÁŘADÍM

Nastavení stříhacího břitů

Nastavte levý boční břit tak, aby nedocházelo ke kroucení obrobku při jeho kontaktu se stříhací hlavou.

Povolte šrouby pomocí šestihranného klíče (5/32"). Pohybem dopředu a dozadu nastavte levý boční břit. Poté utáhněte tři šrouby pomocí šestihranného klíče (5/32").

► **Obr.10:** 1. Šroub 2. Levý boční břit

Mazání

POZOR: Použijte běžný strojní olej na ocel nebo minerální líh na hliník.

Před použitím vždy namažte následující části:

- A Místo řezání na obrobku.
- B Část na středovém břitu, která přijde do styku s obrobkem.
- C Obě strany středového břitu, které přijdou do styku s levým a pravým bočním břitem.

► **Obr.11**

Nastavení úhlu stříhací hlavy

⚠ UPOZORNĚNÍ: Po nastavení úhlu se ujistěte, že je stříhací hlava pevně zajištěna ve své poloze. Jinak se může stříhací hlava během provozu otáčet a způsobit vážný úraz.

Stiskněte tlačítko otáčení a otočte stříhací hlavu dle potřeby. Když je stříhací hlava v požadovaném úhlu, uvolněte tlačítko otáčení.

► **Obr.12:** 1. Tlačítko otáčení

Operace řezání

⚠ UPOZORNĚNÍ: Noste rukavice. Hrany a třísky obrobku jsou ostré a mohou způsobit zranění.

Obráběný materiál pevně zajistěte. Posunujte nástroj dopředu. Udržujte boční nože zarovnané s povrhem dílu.

► **Obr.13:** 1. Boční nůž 2. Zpracovávaný díl

ÚDRŽBA

⚠ UPOZORNĚNÍ: Před zahájením kontroly nebo údržby nářadí se vždy ujistěte, zda je vypnuté a je vyjmut akumulátor.

POZOR: Nikdy nepoužívejte benzín, benzen, ředidlo, alkohol či podobné prostředky. Mohlo by tak dojít ke změnám barvy, deformacím či vzniku prasklin.

K zachování BEZPEČNOSTI a SPOLEHLIVOSTI výrobku musí být opravy a veškerá další údržba či seřizování prováděny autorizovanými nebo továrními servisními středisky společnosti Makita s využitím náhradních dílů Makita.

VOLITELNÉ PŘÍSLUŠENSTVÍ

⚠ UPOZORNĚNÍ: Pro nářadí Makita popsané v tomto návodu doporučujeme používat následující příslušenství a nástavce. Při použití jiného příslušenství či nástavců může hrozit nebezpečí zranění osob. Příslušenství lze používat pouze pro stanovené účely.

Potřebujete-li bližší informace ohledně tohoto příslušenství, obraťte se na místní servisní středisko společnosti Makita.

- Šestihranný klíč (5/32")
- Originální akumulátor a nabíječka Makita

POZNÁMKA: Některé položky seznamu mohou být k nářadí přibaleny jako standardní příslušenství. Přibalené příslušenství se může v různých zemích lišit.

Makita Europe N.V. Jan-Baptist Vinkstraat 2,
3070 Kortenberg, Belgium

Makita Corporation 3-11-8, Sumiyoshi-cho,
Anjo, Aichi 446-8502 Japan

www.makita.com

885782-976
EN, PL, HU, SK,
CS, UK, RO, DE
20200915