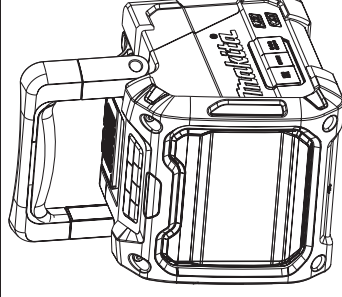




<b>EN</b>	Cordless Job Site Speaker	Instruction manual
<b>DE</b>	Kabelloser Lautsprecher	Bedienungsanleitung
<b>CS</b>	Bezdrátový reproduktor na staveništi	Návod k obsluze
<b>HU</b>	Vezetéknélküli munkahelyi hangszóró	Használati útmutató
<b>SK</b>	Bezdrôtový stavebný reproduktor	Návod na použitie
<b>SL</b>	Samostoječi zvočnik	Navodila za uporabo
<b>RO</b>	Difuzor fără fir pentru șantier	Manual de utilizare
<b>BG</b>	Безжичен високоговорител за работни места	Улътване за употреба
<b>UK</b>	Бездротовий динамік для будівельників	Інструкція з використання
<b>SQ</b>	Aitorlant me bateri për zona pune	Manuali i përdorimit
<b>HR</b>	Bežični Gradilišni Zvučnik	Upute za uporabu
<b>МК</b>	Безжичен звучник за работно место	Упатство за работа
<b>SR</b>	Bežični zvučnik za gradilište	Uputstvo za upotrebu
<b>RU</b>	Аккумуляторная Акустическая Колонка Для Строительных Площадок	Руководство по использованию

## DMR200



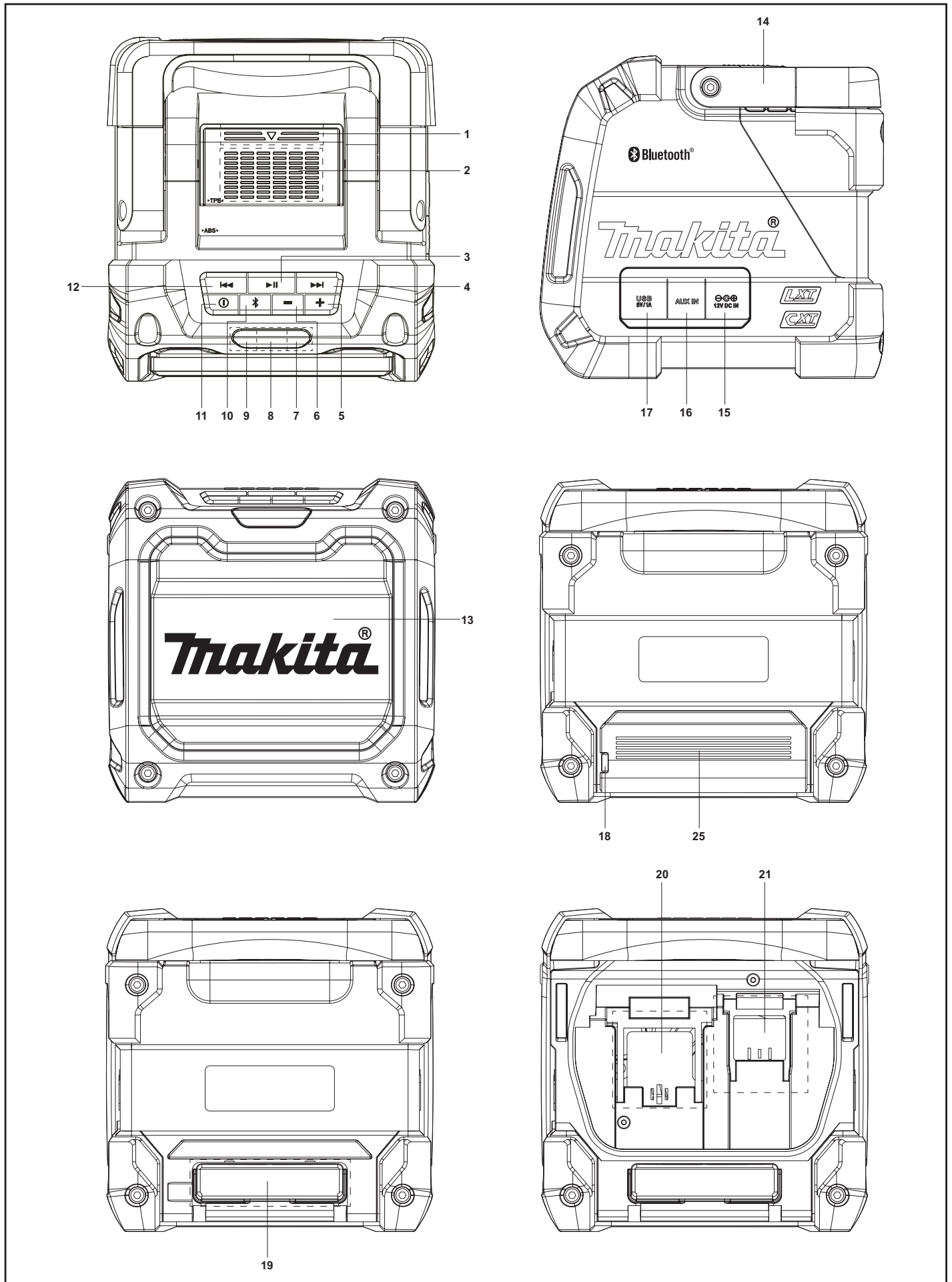
**Makita Europe N.V.** Jan-Baptist Vinkstraat 2,  
3070 Kortenberg, Belgium  
**Makita Corporation** 3-11-8, Sumiyoshi-cho,  
Anjo, Aichi 446-8502 Japan

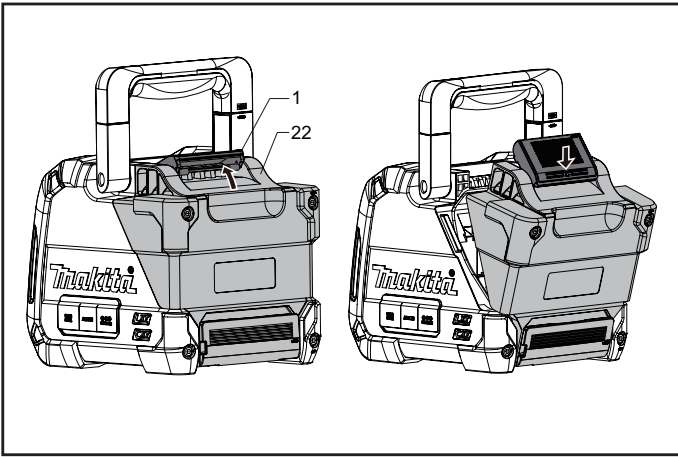
3A81b35Z70000  
DMR200-AT14-1604

[www.makita.com](http://www.makita.com)

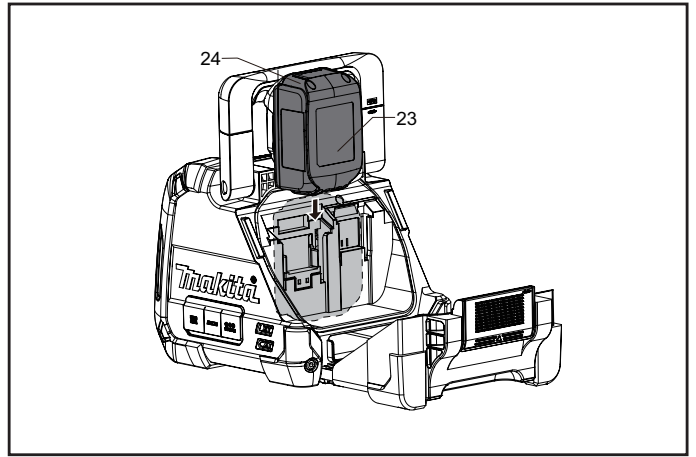
S/JN

# Explanation of general view

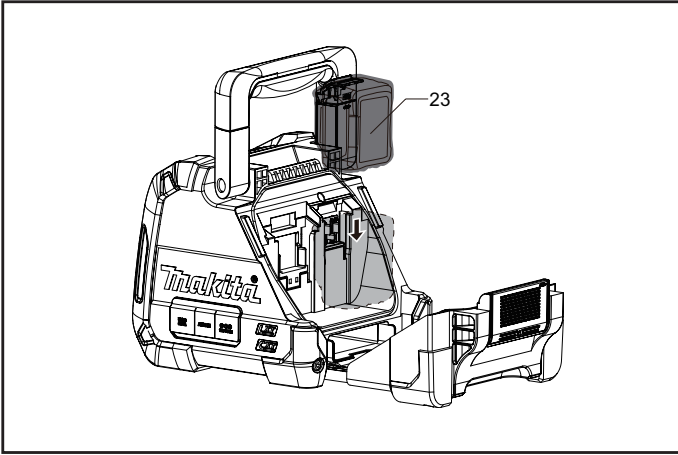




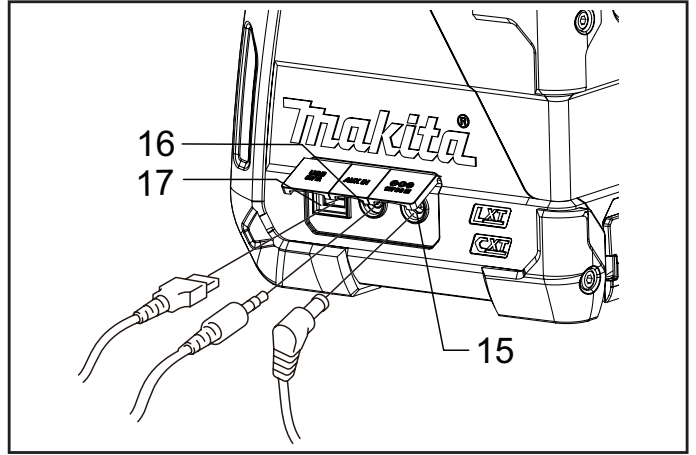
2



3



4



5

### Symbole

Níže jsou zobrazeny symboly použité na zařízení. Před použitím se ujistěte, že rozumíte jejich významu.



Přečtěte si návod k obsluze.



Jen pro státy EU

Elektrická zařízení ani akumulátory nelikvidujte současně s domovním odpadem! Vzhledem k dodržování evropských směrnic o odpadních elektrických a elektronických zařízeních a směrnice o bateriích, akumulátorech a odpadních bateriích a akumulátorech s jejich implementací v souladu s národními zákony musí být elektrická zařízení, baterie a bloky akumulátorů po skončení životnosti odděleně shromážděny a předány do ekologicky kompatibilního recyklačního zařízení.

## BEZPEČNOSTNÍ UPOZORNĚNÍ POKYNY

### ⚠ VAROVÁNÍ:

Při používání elektrického přístroje by měla být vždy dodržována základní bezpečnostní opatření, aby se snížilo riziko požáru, úrazu elektrickým proudem a zranění osob, včetně následujících pravidel:

1. Před použitím si pozorně přečtěte tento návod k obsluze a návod pro nabíjení.
2. Čistěte pouze suchým hadříkem.
3. Neinstalujte v blízkosti zdrojů tepla, jako jsou radiátory, akumulátory tepla, kamna nebo jiné přístroje (včetně zesilovačů), které produkují teplo.
4. Používejte pouze doplňky / příslušenství určené výrobcem.
5. Odpojte zařízení z elektriky během bouřky, nebo pokud se nepoužívá po delší dobu.
6. Reprodukter napájený integrovaným akumulátorem nebo externím akumulátorem smí být dobíjen pouze nabíječkou předepsanou pro daný typ akumulátoru. Nabíječka vhodná pro určitý typ akumulátoru může způsobit požár při použití s jiným typem akumulátoru.
7. Používejte reproduktor pouze s výslovně určenými akumulátory. Použití jiných akumulátorů může způsobit riziko požáru.
8. Pokud akumulátor nepoužíváte, držte jej z dosahu kovových předmětů, jako jsou: kancelářské sponky, mince, klíče, hřebíky, šroubky nebo další drobné kovové předměty, které mohou propojit jeden terminál s druhým. Zkratování kontaktů akumulátoru může způsobit k jiskření, popáleniny, nebo požár.
9. Vyhněte se kontaktu těla s uzemněnými povrchy, jako jsou potrubí, radiátory, sporáky a chladničky. Existuje zvýšené riziko úrazu elektrickým proudem, pokud je vaše tělo uzemněné.
10. V nevhodných podmínkách může kapalina z akumulátoru uniknout; zamezte kontaktu s kapalinou. Pokud náhodou dojde ke kontaktu, opláchněte vodou. Při zasažení očí, vyhledejte lékařskou pomoc. Unikající kapalina z akumulátoru může způsobit podráždění pokožky nebo popáleniny.

11. Síťová zástrčka se používá pro odpojení zařízení a musí být snadno přístupná.

## USCHOVEJTE TENTO NÁVOD

### Zvláštní bezpečnostní pokyny

#### PRO AKUMULÁTOR

1. Před použitím akumulátoru si přečtěte všechny pokyny a varovné symboly na (1) nabíječce, (2) akumulátoru a (3) výrobku využívajícím akumulátor.
2. Akumulátor nerozebírejte.
3. Pokud se provozní doba příliš zkrátí, přerušte okamžitě provoz. Může dojít k přehřátí, popálení nebo dokonce výbuchu.
4. Když se elektrolyt dostane do očí, vypláchněte je čistou vodou a vyhledejte ihned lékařskou pomoc. Může dojít k oslepnutí.
5. Nezkratujte akumulátor:
  - (1) Nedotýkejte se vývodů žádným vodivým předmětem.
  - (2) Akumulátor neskladujte v nádobě s jinými kovovými předměty, jako jsou hřebíky, mince, apod.
  - (3) Nevystavujte akumulátor vodě a dešti. Zkrat baterie může způsobit velký průtok proudu, přehřátí, popáleniny nebo dokonce i havárii.
6. Neskladujte přístroj a akumulátor na místech, kde může teplota dosáhnout nebo překročit 50 ° C (122 ° F).
7. Nespalujte akumulátor, ani když je vážně poškozen nebo zcela opotřebován. Akumulátor může v ohni vybuchnout.
8. Dávejte pozor, aby akumulátor nespadol na zem nebo
9. nedošlo k nárazu.  
Nepoužívejte poškozený akumulátor.
10. K vyloučení rizika si před použitím přečtěte návod k vyměnitelnému akumulátoru. Maximální vybíjecí proud akumulátoru má být vyšší či roven hodnotě 8 A.

### ⚠ UPOZORNĚNÍ:

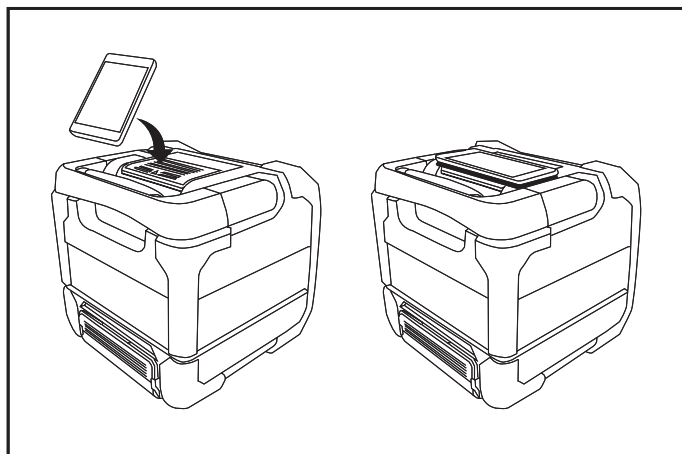
- Při nesprávné výměně akumulátoru hrozí nebezpečí výbuchu.
- Při výměně použijte shodný nebo ekvivalentní typ.

Tipy pro zachování maximální životnosti akumulátoru

1. Nabíjejte akumulátor, když je zcela vybitý. Vždy vypněte přístroj a dobijte akumulátor, když si povšimnete sníženého výkonu přístroje.
2. Nikdy nenabíjejte úplně nabitý akumulátor. Přebíjení zkracuje životnost akumulátoru.
3. Nabíjejte akumulátoru při pokojové teplotě při 10 ° C - 40 ° C (50 ° F - 104 ° F). Nechejte horký akumulátor zchladnout před nabíjením.
4. Dobijte akumulátor, i když přístroj delší dobu nepoužíváte (více než šest měsíců).

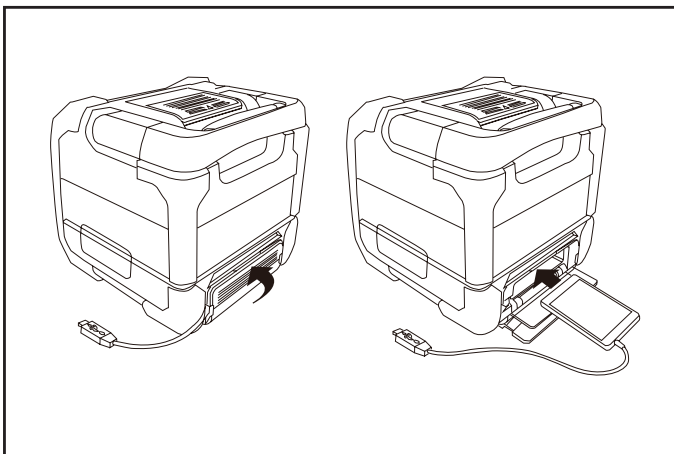
## Vysvětlení k celkovému pohledu (obr. 1)

1. Skříňka na baterie
2. Panel pro umístění mobilu (mobilního telefonu)



3. Tlačítko hrát/pauza
4. Tlačítko další skladba/Tlačítko rychle převíjet dopředu
5. Tlačítko zvýšit hlasitost
6. Tlačítko snížit hlasitost
7. Aux in indikátor
8. Hlasitost max. nebo min. indikátor/ Indikátor vybité baterie
9. Bluetooth indikátor
10. Tlačítko Bluetooth párování
11. Tlačítko zapnout
12. Tlačítko předchozí skladba/ Tlačítko přetočit
13. Reproduktor
14. Držadlo
15. Zdířka DC in

16. Zdířka vstup Auxiliary input
17. Zdířka USB nabíjení
18. Kabelový otvor
19. Úložný prostor pro mobil (mobilní telefon)



20. Vývod baterie 14,4 V/18V
21. Vývod baterie 10,8 V
22. Kryt baterie
23. Bateriová kazeta
24. Tlačítko
25. Kryt úložného prostoru na mobil

## Napájení

Reproduktor lze napájet akumulátorem Makita nebo ze standardní elektrické zásuvky.

## Napájení z akumulátoru

Následující tabulka ukazuje dobu provozu na jedno nabití.

Kapacita akumulátoru	Napětí akumulátoru			AT VÝSTUP K REPRODUKTORU =100mW (jednotka: hodiny) (přibližně)			
	10,8V	14,4V	18V	AUX IN	Bluetooth	AUX IN+ USB(2,1A)	Bluetooth +USB(2,1A)
1,3Ah		BL1415	BL1815	7,5	7,0		1,0
1,5Ah	BL1015			12	11		1,0
		BL1415N		10	9,0		1,0
2,0Ah			BL1815N	9,5	9,0		1,5
	BL1020B			15	14		1,0
3,0Ah			BL1820/ BL1820B	13	12		2,0
		BL1430/ BL1430B		16	15		2,0
4,0Ah			BL1830/ BL1830B	18	17		3,0
	BL1040B			31	28		2,5
5,0Ah		BL1440		26	24		3,0
			BL1840/ BL1840B	25	24		4,0
6,0Ah		BL1450		31	29		3,5
			BL1850/ BL1850B	32	31		5,5
6,0Ah		BL1460B		34	32		4,0
			BL1860B	39	37		6,5

## Instalace a demontáž akumulátoru (obr. 3 a 4)

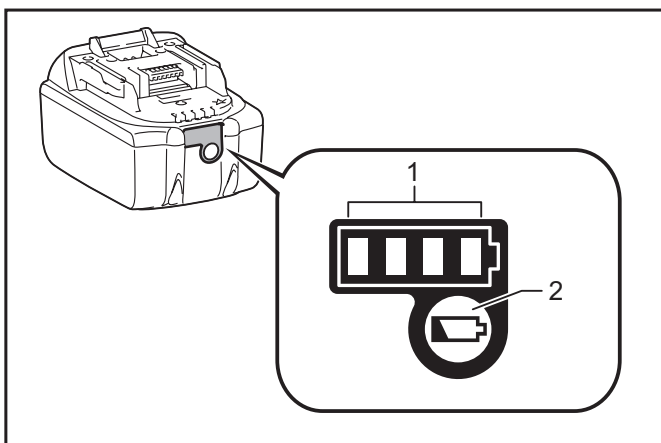
- Při instalaci akumulátoru vyrovnejte jazýček na akumulátoru s drážkou na obalu a zasuňte jej na místo. Vždy jej zasuňte až na doraz, dokud není zajištěn na svém místě a nezazní malé cvaknutí,
- Pokud vidíte červený indikátor na horní straně tlačítka, není zcela uzamčen na svém místě. Zasuňte jej na doraz, dokud červený indikátor není vidět. V opačném případě může náhodně vypadnout z přístroje a zranit vás nebo někoho kolem.
- Při vkládání akumulátoru nepoužívejte příliš velkou sílu. V případě, že kazeta nejde snadno zasunout, není správně vložena.
- Zmáčkněte tlačítko na přední straně kazety pro vyjmutí akumulátoru, jeho vysunutí z přístroje.

### Poznámka:

Pokud má reproduktor nízký stav baterie, střední LED dioda bude blikat červeně.

## Indikace zbývající kapacity akumulátoru

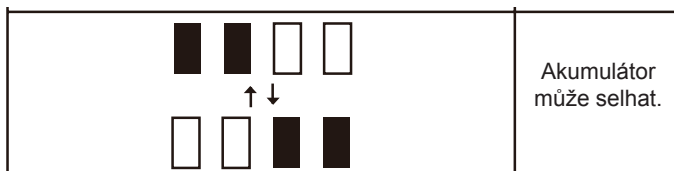
Pouze pro bateriové kazety s "B" na konci čísla modelu



- 1. Kontrolky 2. Tlačítko test

Zmáčkněte tlačítko Test na bateriové kazetě, abyste zjistili zbývající kapacitu akumulátoru. Kontrolky se rozsvítí na několik sekund.

Kontrolky			Zbývající kapacita
Svítil	Vypnuto	Bliká	
■	□	▬	75% to 100%
■	■	■	
■	■	□	
■	□	□	
■	□	□	
■	□	□	50% to 75%
■	■	□	25% to 50%
■	□	□	0% to 25%
▬	□	□	Nabijte akumulátor.



Akumulátor může selhat.

**POZNÁMKA:** v závislosti na podmínkách použití a okolní teplotě, se může údaj mírně lišit od skutečné kapacity.

## Požití dodávaného síťového adaptéru (obr. 5)

Sundejte gumovou ochranu a zasuňte konektor adaptéru do napájecího konektoru na pravé straně reproduktoru. Zapojte adaptér do standardní síťové zásuvky. Kdykoli je použit adaptér, je akumulátor automaticky odpojen. Napájecí adaptér by měl být odpojen od sítě, pokud jej nepoužíváte.

### DŮLEŽITÉ:

Síťový adaptér se používá jako prostředek připojení reproduktoru k elektrické síti. Síťová zásuvka používaná pro reproduktor musí zůstat přístupná během používání. Za účelem odpojení reproduktoru zcela od elektrické sítě, by měl být síťový adaptér vytažen ze zásuvky.

## Zásuvka napájení USB

Tento konektor lze použít k nabíjení mobilního telefonu nebo jiného zařízení, které používá méně než 2,1 A stejnosměrného proudu. Nabíjení bude probíhat pouze tehdy, když je reproduktor zapnutý.

**Poznámka:** ujistěte se, že specifikace vašeho externího zařízení, jako je mobilní telefon, MP3 přehrávač nebo iPod je kompatibilní s reproduktorem. Prosím, přečtěte si návod k obsluze vašeho externího zařízení před nabíjením.


### DŮLEŽITÉ:

- Před připojením USB zařízení k nabíječce, vždy proveďte zálohu dat uložených na USB zařízení. V opačném případě se mohou vaše data ztratit.
- Nabíječka nemusí nabíjet všechna USB zařízení.
- Pokud nepoužíváte nebo po nabití, odpojte USB kabel a zavřete kryt.
- Nepřipojujte zdroj energie k USB portu. Jinak hrozí nebezpečí požáru. USB port je určen pouze pro nabíjení zařízení s nižším napětím. Vždy umístěte kryt na USB port, když nenabíjíte zařízení s nižším napětím.
- Nevkládejte hřebík, drát, atd. do napájecího portu USB. Mohlo by dojít ke zkratu a ke vzniku kouře a požáru.
- Nepropojujte tuto USB zásuvku s USB portem počítače, protože je velmi pravděpodobné, že to může způsobit selhání přístrojů.

## Párování a připojení zařízení k reproduktoru

Nejdříve musíte spárovat vaše zařízení Bluetooth s DMR200, než se budete moci automaticky spojit a přehrávat / streamovat Bluetooth hudbu přes váš Bluetooth reproduktor. Párování vytváří „pouto“, takže dvě zařízení se vzájemně rozeznají.

## První párování a přehrávání na vašem Bluetooth zařízení



1. Stiskněte tlačítko zapnout  pro zapnutí reproduktoru a indikátor Bluetooth bude blikat modře. Indikátor rychle bliká modře, to znamená, že reproduktor byl nalezen.
2. Aktivujte Bluetooth ve vašem zařízení podle uživatelské příručky pro připojení reproduktoru. Vyhledejte seznam zařízení Bluetooth a vyberte zařízení s názvem 'DMR200'. "U některých mobilních telefonů (které mají dřívějších verzi, než zařízení BT2.1 Bluetooth), budete možná muset zadat přístupový kód" 0000".
3. Po připojení se ozve pípnutí a indikátor Bluetooth bude svítit modře. Můžete jednoduše vybrat a hrát jakoukoliv hudbu z vašeho zdrojového zařízení. Hlasitost lze nastavit na zdrojovém zařízení, nebo přímo na reproduktoru.
4. Použijte ovládací prvky na vašem zařízení Bluetooth nebo na reproduktoru pro přehrávání / pauzu a hledání stop.

### Poznámka:






1. Jestliže se 2 Bluetooth zařízení párují poprvé, obě budou hledat DMR200 a na obou zařízeních se ukáže jeho dostupnost. Nicméně pokud se jedno zařízení nejdříve spojí s touto jednotkou, potom ho druhé zařízení Bluetooth nebude moci najít v seznamu.
2. Je-li vaše zařízení Bluetooth dočasně odpojeno od reproduktoru, pak znovu připojíte zařízení k reproduktoru manuálně.
3. Je-li 'DMR200' zobrazeno v seznamu vašeho Bluetooth zařízení, ale přístroj se s ním nemůže spojit, prosím, vymažte položku ze seznamu a spárujte zařízení s reproduktorem znovu podle kroků popsaných výše.
4. Efektivní provozní rozsah mezi systémem a spárovaným zařízením je přibližně 10 metrů (30 stop). Jakékoli překážky mezi systémem a spárovaným zařízením mohou snížit provozní rozsah.
5. Výkon Bluetooth připojení se může lišit v závislosti na připojeném zařízení Bluetooth. Podívejte se, prosím, na schopnosti Bluetooth přístroje před připojením k reproduktoru. Všechny funkce nemusí být podporovány na některých spárovaných zařízeních Bluetooth.

## Přehrávání zvukových souborů v režimu Bluetooth

Pokud jste úspěšně spojili reproduktor s vybraným zařízením Bluetooth, můžete začít přehrávat hudbu pomocí ovladačů na vašem připojeném zařízení Bluetooth.

1. Když začne hrát, nastavte hlasitost na požadovanou úroveň pomocí tlačítek hlasitosti   na reproduktoru nebo na vašem připojeném zařízení

Bluetooth.

2. Když stisknete tlačítko hlasitosti nahoru/dolů, bude indikátor hlasitosti blikat rychle červeně. V případě, že kontrolka svítí červeně, znamená to, že hlasitost je na maximum nebo minimum. Použijte ovládací prvky na zařízení pro přehrávání / pauzu a hledání stopy. Případně, můžete ovládat
3. přehrávání pomocí tlačítek na reproduktoru: Hrát / Pauza () , Další () nebo Předchozí () . Zmáčknete a držete tlačítko Následující skladba () nebo () Předchozí skladba, abyste rychle přešli dopředu/dozadu od aktuální stopy. Uvolněte tlačítko, když naleznete požadované místo na nahrávce.


### Poznámka:

1. Ne všechny přehrávací aplikace nebo zařízení budou reagovat na všechny tyto ovládací prvky.
2. Některé mobilní telefony se mohou dočasně odpojit od reproduktoru při volání nebo přijímání hovoru. Některá zařízení mohou dočasně ztlumit Bluetooth audio přehrávání, když přijmou textovou zprávu, e-mail nebo z jiných důvodů nesouvisejících s audio přehráváním. Takové chování je funkcí připojeného zařízení, a nejedná se o poruchu reproduktoru.

## Paměť reproduktoru a opětovné připojení přístroje

Reproduktor umožňuje uložení až 8 sad spárovaných přístrojů, když je paměť plná, nejstarší historie párování bude přepsána. Jestliže už bylo zařízení Bluetooth dříve spárované s reproduktorem, přístroj si zařízení Bluetooth pamatuje a snaží se znovu spojit se záznamem v paměti, které bylo posledním spojením. V případě, že poslední připojené zařízení není k dispozici, bude reproduktor možné znovu připojit.

## Odpojení Bluetooth přístroje

Zmáčknete a držete tlačítko  párování Bluetooth po dobu 2-3 sekund, abyste odpojili vaše Bluetooth zařízení. Indikátor Bluetooth bliká modře, to znamená, že reproduktor je znovu připraven k párování..

## Přehrávání hudby přes AUX vstupní zásuvku

Na pravé straně přístroje je 3,5mm AUX vstupní zásuvka, aby bylo možné připojit zvukový signál do jednotky z libovolného zařízení, které je vybaveno sluchátky nebo audio výstupem, jako je iPod, MP3 nebo CD přehrávač.

1. Připojte stereo nebo mono zvukový zdroj (například iPod, MP3 nebo CD přehrávač) k AUX pomocnému vstupu (označenému jako "AUX") a AUX IN se rozsvítí zeleně, což znamená, že reproduktor je v AUX režimu vkládání.
2. Nastavte hlasitost na vašem iPod, MP3 nebo CD přehrávači pro nastavení odpovídajícího signálu a pak upravte hlasitost reproduktoru pro pohodlný poslech.

### Poznámka:

Když vstup aux-in je připojen k audio zařízení, bude funkce Bluetooth zakázána pro minimalizaci spotřeby energie.

## ÚDRŽBA

### ⚠ VAROVÁNÍ:

- Nikdy nepoužívejte benzín, ředidlo, alkohol apod. Může dojít k zabarvení, deformaci nebo popraskání.

## Specifikace

### Zesilovač

Výstupní výkon	18V:10W 14,4V:6W 10,8V:3,5W
Frekvenční odezva	50Hz~20kHz

### Aux In

Vstupní citlivost	250mVrms @100Hz
-------------------	-----------------

### Reproduktor

Hlavní reproduktor	101,6mm 8 ohm 10W
Tweeter reproduktor	36mm 8ohm 10W

### Bluetooth

Bluetooth verze	4,0
Profily Bluetooth	A2DP/ SCMS-T/ AVRCP
Vysílací výkon	Specifikace Bluetooth výkon třída 2
Rozsah přenosu	Max. 10m (iší se v závislosti na podmínkách použití)
Podporovaný codec	SBC
Kompatibilní Bluetooth profil	A2DP

### Všeobecné

AC síťový adaptér	DC in 12V 1,5A, pozitivní středový kolík
Plochá baterie	10,8 V/14,4 V/ 18 V
Hmotnost	2,7KG (bez akumulátoru)

Společnost si vyhrazuje právo na změnu specifikace bez předchozího upozornění.