

DEWALT®

DW263

DW264

DW268

DW269

DW274

DW274KN

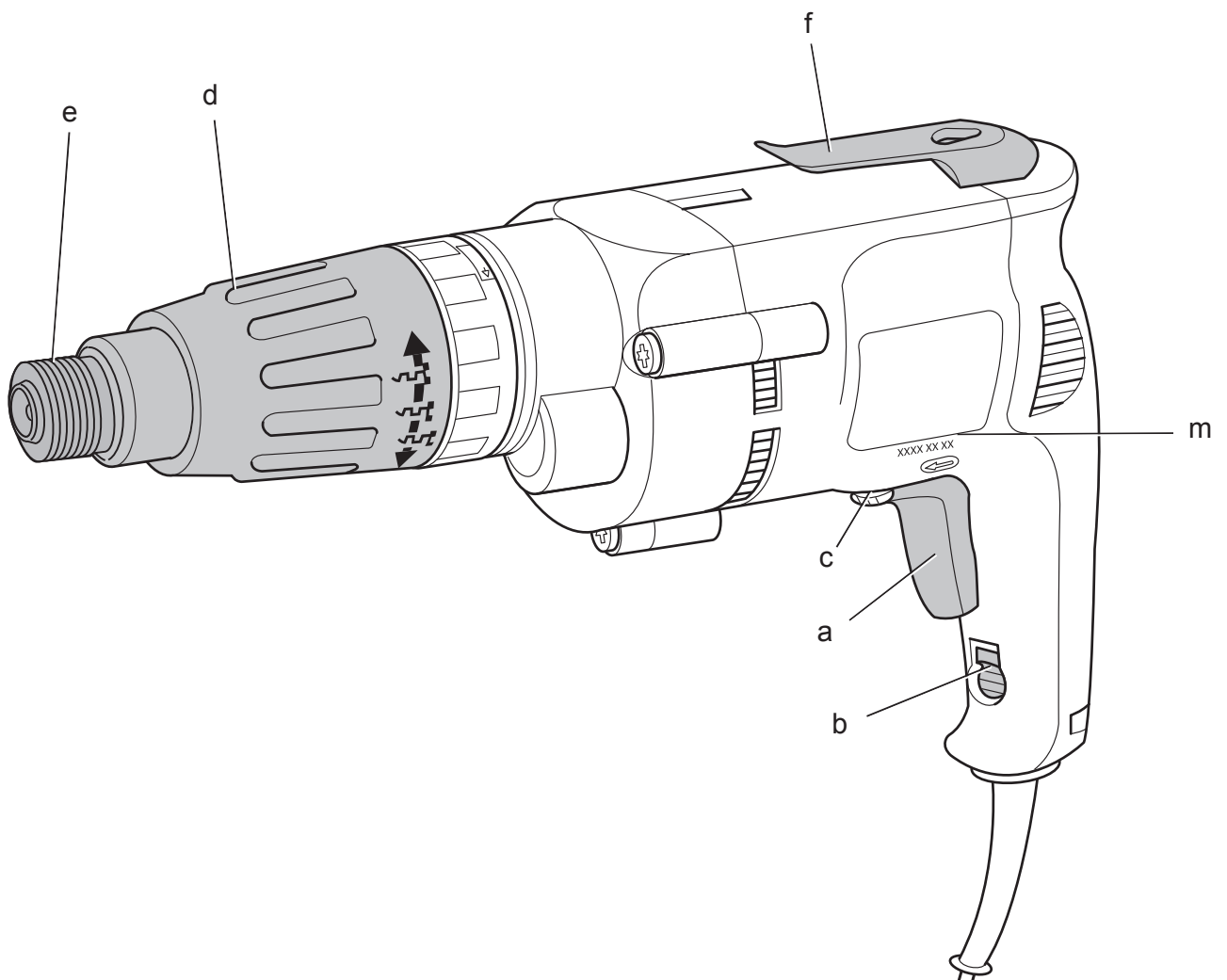
DW275

DW275KN

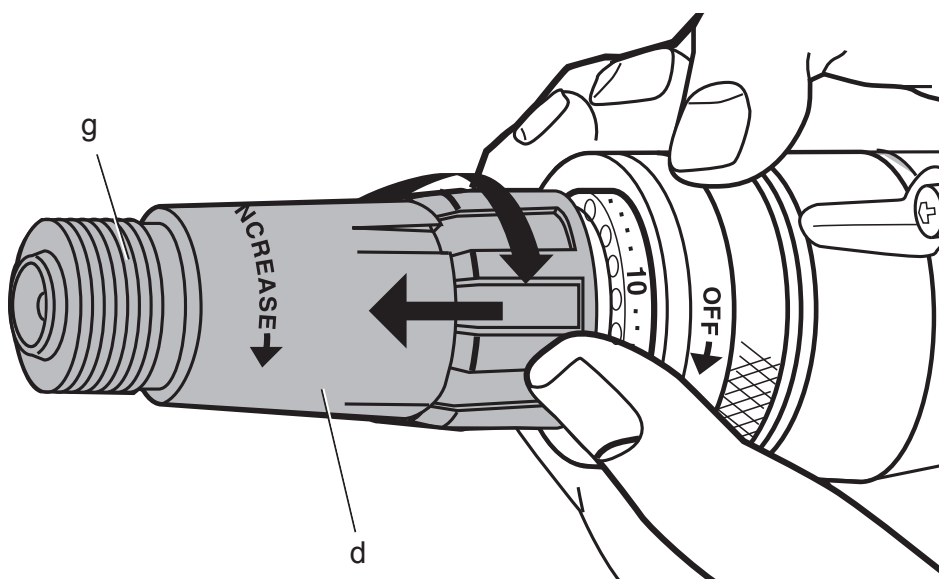
599111-01 SK

Preložené z pôvodného návodu

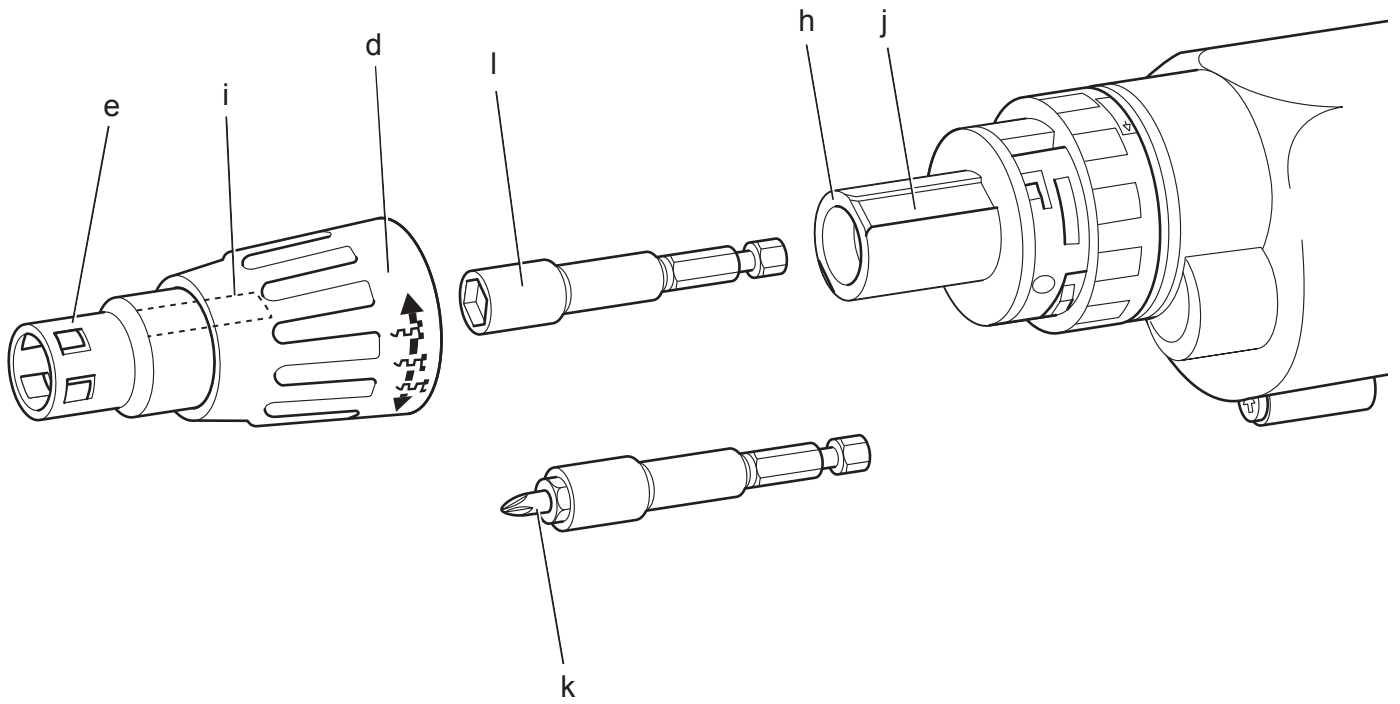
Obrázok 1A



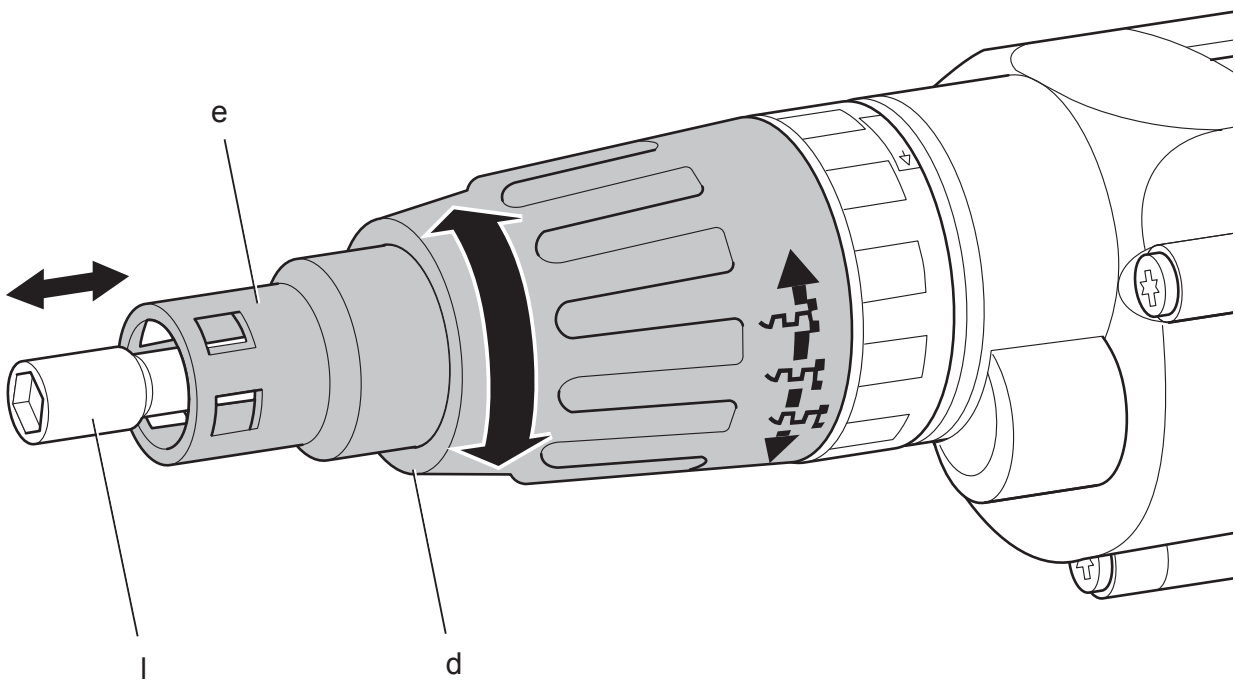
Obrázok 1B



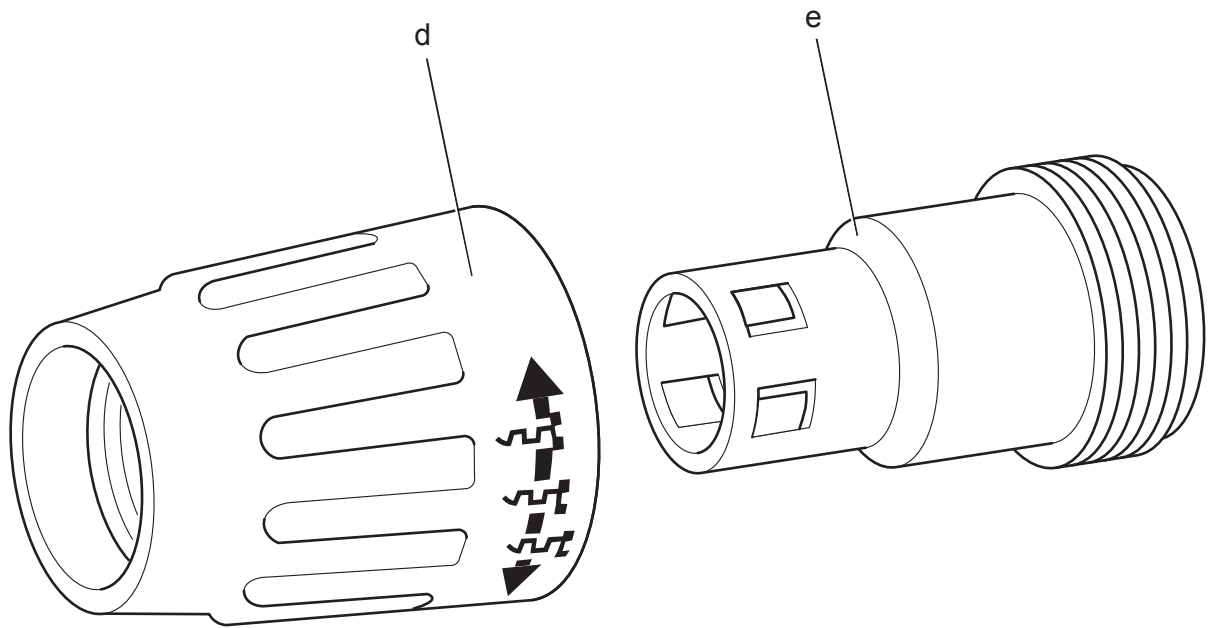
Obrázok 2



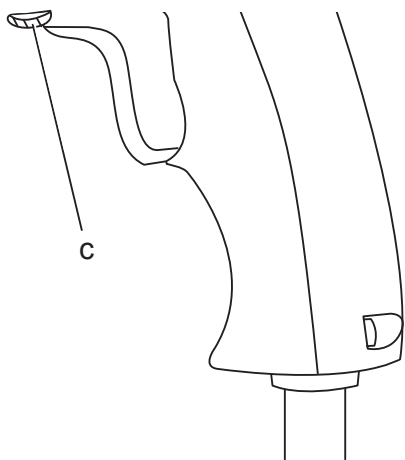
Obrázok 3



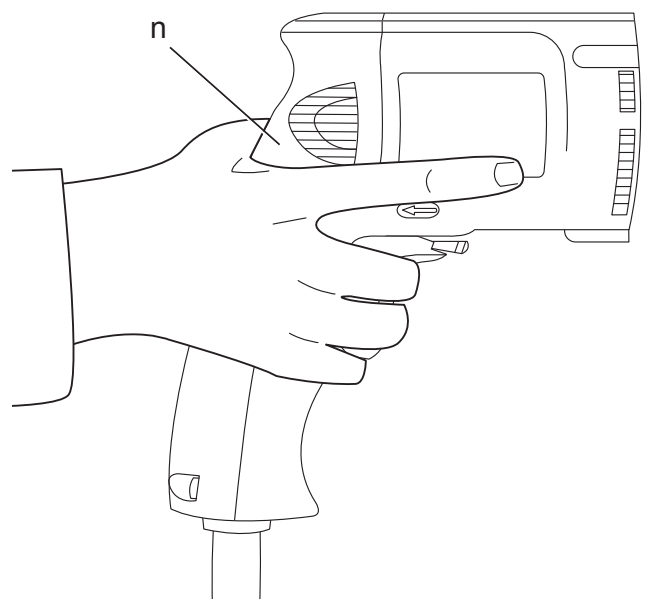
Obrázok 4



Obrázok 5



Obrázok 6



SADROKARTONÁRSKY SKRUTKOVACĎ DW263/DW264/ DW268/DW269/DW274/DW274KN/DW275/DW275KN

Blahoželáme vám!

Zvolili ste si elektrické náradie značky DEWALT. Roky skúseností, dôkladný vývoj výrobkov a inovácie vytvorili zo spoločnosti DEWALT jedného z najspoľahlivejších partnerov pre používateľov profesionálneho elektrického náradia.

Technické údaje

		DW263	DW264	DW268	DW269	DW274 / DW274KN	DW275 / DW275KN
Napájacie napätie	V	230	230	230	230	230	230
Veľká Británia & Írsko	V	230/115	230	230	230	230/115	230
Typ		4/5	5	5	5	3/5	5
Výkon	W	540/685	540/685	540/685	540/685	540/685	540/685
Otáčky naprázdno	min ⁻¹	0–2500	0–2000	0–2500	0–1000	0–4000	0–5300
Držiak nástrojov		6,35 mm šesťhran (1/4")	6,35 mm šesťhran (1/4")	6,35 mm šesťhran (1/4")	6,35 mm šesťhran (1/4")	6,35 mm šesťhran (1/4")	6,35 mm šesťhran (1/4")
Spôsob zopnutia spojky		snímač hĺbky	snímač hĺbky	Versa Clutch®	Versa Clutch®	snímač hĺbky / tichý	snímač hĺbky / tichý
Hmotnosť	kg	1,4	1,4	1,4	1,4	1,4	1,4
L_{PA} (akustický tlak)	dB(A)	87	80	85	84	87	85
K_{PA} (odchýlka akustického tlaku)	dB(A)	3	3	3	3	3	3
L_{WA} (akustický výkon)	dB(A)	94	89	92	91	92	92
K_{WA} (odchýlka akustického výkonu)	dB(A)	3,5	2,9	3,8	4,0	5,8	3,5

Celková úroveň vibrácií (priestorový vektorový súčet) určená podľa normy EN 60745:

Skrutkovanie bez príklepu

$a_h =$	m/s ²	< 2,5	< 2,5	< 2,5	< 2,5	< 2,5	< 2,5
Odchýlka K =	m/s ²	1,5	1,5	1,5	1,5	1,5	1,5

Veľkosť vibrácií uvedená v tomto dokumente bola meraná podľa normalizovaných požiadaviek, ktoré sú uvedené v norme EN 60745 a môže sa použiť na vzájomné porovnanie jednotlivých náradí medzi sebou. Táto hodnota sa môže použiť na predbežný odhad vibrácií pôsobiacich na obsluhu.



VAROVANIE: Deklarované hodnoty vibrácií sa vzťahujú na štandardné použitie náradia. Ak je však náradie použité na rôzne aplikácie s rozmanitým príslušenstvom alebo ak sa vykonáva jeho nedostatočná údržba, veľkosť vibrácií môže byť odlišná. Tak sa môže počas celkového

pracovného času značne predĺžiť čas pôsobenia vibrácií na obsluhu.

Odhad miery pôsobenia vibrácií na obsluhu by mal tiež počítať s časom, keď je náradie vypnuté alebo keď je v chode naprázdno. Počas celkového pracovného času sa tak môže čas pôsobenia vibrácií na obsluhu značne skrátiť.

Zistite si ďalšie doplnkové bezpečnostné opatrenia, ktoré chránia obsluhu pred účinkom vibrácií: údržba náradia a jeho príslušenstva,

udržiavanie rúk v teple, organizácia spôsobu práce.

Poistky:

Európa	Náradie 230 V10 A v napájacej sieti
Veľká Británia & Írsko	Náradie 230 V, 13 A v zástrčke prírodného kábla

Definícia: Bezpečnostné pokyny

Nižšie uvedené definície opisujú stupeň závažnosti každého označenia. Prečítajte si pozorne návod na použitie a venujte pozornosť týmto symbolom.



NEBEZPEČENSTVO: Označuje bezprostredne hroziacu rizikovú situáciu, ktorá, ak sa jej nezabráni, povedie k spôsobeniu vážneho alebo smrteľného zranenia.



VAROVANIE: Označuje potenciálne rizikovú situáciu, ktorá, ak sa jej nezabráni, môže viesť k vážnemu alebo smrteľnému zraneniu.



UPOZORNENIE: Označuje potenciálne rizikovú situáciu, ktorá, ak sa jej nezabráni, môže viesť k ľahkému alebo stredne vážnemu zraneniu.

POZNÁMKA: Označuje postup nesúvisiaci so spôsobením zranenia ktorý, ak sa mu nezabráni, môže viesť ku škodám na majetku.



Upozorňuje na riziko úrazu spôsobeného elektrickým prúdom.



Upozorňuje na riziko vzniku požiaru.

ES Vyhlásenie o zhode v rámci EÚ

SMERNICA PRE STROJOVÉ ZARIADENIA



DW263/DW264/DW268/DW269/DW274/
DW274KN/ DW275/DW275KN

Spoločnosť DEWALT týmto vyhlasuje, že tieto výrobky, popisované v technických údajoch, spĺňajú požiadavky nasledujúcich noriem: 2006/42/EC, EN 60745-1, EN 60745-2-2.

Tieto výrobky spĺňajú tiež požiadavky smernice 2004/108/EC. Ďalšie informácie Vám poskytneme

zástupca spoločnosti DEWALT na nasledujúcej adrese alebo na adresách, ktoré sú uvedené na zadnej strane tohto návodu.

Nižšie podpísaná osoba je zodpovedná za zostavenie technických údajov a vydáva toto vyhlásenie v zastúpení spoločnosti DEWALT.

Horst Grossmann
Viceprezident pre vývoj a konštrukciu produktov
DEWALT, Richard-Klinger-Straße 11,
D-65510, Idstein, Germany
31.12.2009



VAROVANIE: Z dôvodu obmedzenia rizika zranenia si prečítajte tento návod na obsluhu.

Všeobecné bezpečnostné pokyny na prácu s elektrickým náradím



VAROVANIE! Prečítajte si všetky bezpečnostné pokyny a bezpečnostné výstrahy. Nedodržanie uvedených varovaní a pokynov môže viesť k úrazu elektrickým prúdom, požiaru a vážnemu zraneniu.

VŠETKY BEZPEČNOSTNÉ VAROVANIA A POKYNY USCHOVAJTE NA PRÍPADNÉ ĎALŠIE POUŽITIE.

Označenie „elektrické náradie“ vo všetkých upozorneniach odkazuje na Vaše náradie napájané zo siete (je vybavené prírodným káblom) alebo náradie napájané akumulátorom (bez prírodného kábla).

1) BEZPEČNOSŤ NA PRACOVISKU

- Pracovný priestor udržiavajte čistý a dobre osvetlený.** Preplnený a neosvetlený pracovný priestor môže viesť k spôsobeniu úrazov.
- Nepracujte s elektrickým náradím vo výbušnom prostredí, ako sú napríklad priestory s výskytom horľavých kvapalín, plynov alebo prašných látok.** V elektrickom náradí dochádza k iskreniu, ktoré môže spôsobiť vznietenie horľavého prachu alebo výparov.
- Pri práci s náradím zaistíte bezpečnú vzdialenosť detí a ostatných osôb.**

Rozptyľovanie môže spôsobiť stratu kontroly nad náradím.

2) ELEKTRICKÁ BEZPEČNOSŤ

- a) **Zástrčka prívodného kábla náradia musí zodpovedať zásuvke. Zástrčku nikdy žiadnym spôsobom neupravujte. Nepoužívajte pri uzemnenom elektrickom náradí žiadne upravené zástrčky.** Neupravované zástrčky a zodpovedajúce zásuvky znižujú riziko vzniku úrazu elektrickým prúdom.
- b) **Nedotýkajte sa uzemnených povrchov, ako sú napríklad potrubia, radiátory, elektrické sporáky a chladničky.** Pri uzemnení vášho tela vzrastá riziko úrazu elektrickým prúdom.
- c) **Nevystavujte elektrické náradie dažďu alebo vlhkému prostrediu.** Ak vnikne do elektrického náradia voda, zvýši sa riziko úrazu elektrickým prúdom.
- d) **S prívodným káblom zaobchádzajte opatrne. Nikdy nepoužívajte prívodný kábel na prenášanie alebo posúvanie náradia a neťahajte zaň, ak chcete náradie odpojiť od elektrickej siete. Zabráňte kontaktu kábla s masnými, horúcimi a ostrými predmetmi alebo pohyblivými časťami.** Poškodený alebo zapletený prívodný kábel zvyšuje riziko vzniku úrazu elektrickým prúdom.
- e) **Pri práci s náradím vonku používajte predĺžovacie káble určené na vonkajšie použitie.** Použitie kábla na vonkajšie použitie znižuje riziko úrazu elektrickým prúdom.
- f) **Ak musíte s elektrickým náradím pracovať vo vlhkom prostredí, použite napájací zdroj s prúdovým chráničom (RCD).** Použitie prúdového chrániča (RCD) znižuje riziko úrazu elektrickým prúdom.

3) BEZPEČNOSŤ OBSLUHY

- a) **Zostaňte stále pozorní, sledujte, čo vykonávate a pri práci s náradím pracujte s rozvahou. Nepoužívajte elektrické náradie, ak ste unavení alebo ak ste pod vplyvom drog, alkoholu alebo liekov.** Chvilka nepozornosti pri práci s elektrickým náradím môže viesť k vážnemu úrazu.
- b) **Používajte prvky osobnej ochrany. Vždy používajte ochranu zraku.** Ochranné prostriedky ako respirátor, protišmyková pracovná obuv, prilba a chrániče sluchu, používané v príslušných podmienkach, znižujú riziko poranenia osôb.
- c) **Zabráňte náhodnému zapnutiu. Pred pripojením zdroja napätia alebo pred**

vložením akumulátora a pred zdvihnutím alebo prenášaním náradia skontrolujte, či je vypnutý hlavný vypínač. Prenášanie elektrického náradia s prstom na hlavnom vypínači alebo pripojenie prívodného kábla k elektrickej sieti, ak je hlavný vypínač náradia v polohe zapnuté, môže spôsobiť úraz.

- d) **Pred zapnutím náradia sa vždy uistite, či nie sú v jeho blízkosti kľúče alebo nastavovacie prípravky.** Nastavovacie kľúče ponechané na náradí môžu byť zachytené rotujúcimi časťami náradia a môžu spôsobiť úraz.
- e) **Neprekážajte sami sebe. Pri práci vždy udržiavajte vhodný a pevný postoj.** Tak je umožnená lepšia kontrola nad náradím v neočakávaných situáciách.
- f) **Vhodne sa obliekajte. Nenoste voľný odev alebo šperky.** Dbajte na to, aby sa vaše vlasy, odev a rukavice nedostali do kontaktu s pohyblivými časťami. Voľné šaty, šperky alebo dlhé vlasy môžu byť zachytené pohyblivými dielcami.
- g) **Ak sú zariadenia vybavené adaptérom na pripojenie odsávacieho zariadenia, zaistite jeho správne pripojenie a riadnu funkciu.** Použitie týchto zariadení môže znížiť nebezpečenstvo týkajúce sa prachu.

4) POUŽITIE ELEKTRICKÉHO NÁRADIA A JEHO ÚDRŽBA

- a) **Elektrické náradie nepreťažujte. Používajte správny typ náradia na vykonávanú prácu.** Pri použití správneho typu náradia bude práca vykonávaná lepšie a bezpečnejšie.
- b) **Ak nie je možné hlavný vypínač náradia zapnúť a vypnúť, s náradím nepracujte.** Každé elektrické náradie s nefunkčným hlavným vypínačom je nebezpečné a musí sa opraviť.
- c) **Pred nastavovaním náradia, pred výmenou príslušenstva alebo pokiaľ náradie nepoužívate, odpojte zástrčku prívodného kábla od zásuvky alebo z náradia vyberte akumulátor.** Tieto preventívne bezpečnostné opatrenia znižujú riziko náhodného zapnutia náradia.
- d) **Ak náradie nepoužívate, uložte ho mimo dosahu detí a zabráňte tomu, aby bolo toto náradie použité osobami, ktoré nie sú oboznámené s jeho obsluhou alebo s týmto návodom.** Elektrické náradie je v rukách nekvalifikovanej obsluhy nebezpečné.
- e) **Vykonávajte údržbu elektrického náradia. Skontrolujte vychýlenie**

alebo zablokovanie pohyblivých častí, poškodenie jednotlivých dielcov a iné okolnosti, ktoré môžu ovplyvniť chod náradia. Ak je náradie poškodené, nechajte ho pred použitím opraviť. Veľa nehôd býva spôsobených nedostatočnou údržbou náradia.

- f) **Rezné nástroje udržiajte ostré a čisté.** Riadne udržiavané rezné nástroje s ostrými reznými čepeľami sú menej náchylné na zanášanie nečistotami a lepšie sa s nimi manipuluje.
- g) **Elektrické náradie, príslušenstvo, držiaky nástrojov atď., používajte podľa týchto pokynov a berte do úvahy podmienky pracovného prostredia a prácu, ktorú budete vykonávať.** Použitie elektrického náradia na iné účely, než na aké je určené, môže byť nebezpečné.

5) OPRAVY

- a) **Zverte opravu Vášho náradia iba osobe s príslušnou kvalifikáciou, ktorá bude používať výhradne originálne náhradné dielce.** Tým zaistíte bezpečnú prevádzku náradia.

Špecifické doplnkové bezpečnostné predpisy pre skrutkovače

- **Pri pracovných operáciách, pri ktorých by mohlo dôjsť ku kontaktu skrutkovaného spojovacieho prvku so skrytými vodičmi alebo s vlastným prívodným káblom (zástrčkou), držte elektrické náradie vždy za izolované rukoväti.** Pri kontakte s "živým" vodičom sa neizolované kovové časti náradia stanú tiež "živé" a môžu tak obsluhu spôsobiť úraz elektrickým prúdom.

Iné nebezpečenstvá

Napriek tomu, že sa dodržiavajú príslušné bezpečnostné predpisy a používajú sa bezpečnostné zariadenia, určité zvyškové riziká sa nemôžu vylúčiť. Tieto riziká sú nasledujúce:

- Poškodenie sluchu.
- Riziko zranenia spôsobeného odlietavajúcimi čiastočkami.
- Riziko popálenia spôsobeného kontaktom s horúcim príslušenstvom, ktoré sa zahrialo počas použitia.
- Riziko zranenia spôsobeného dlhodobým použitím náradia.

- Riziko privretia prstov pri výmene príslušenstva.
- Zdravotné riziká spôsobené vdychovaním prachu zvíreného pri práci s betónom alebo murivom.

Štítky na náradí

Na náradí sú nasledujúce piktogramy:



Pred použitím si prečítajte návod na obsluhu.

UMIESTNENIE KÓDU DÁTUMU VÝROBY (OBR. 1A)

Dátumový kód (m), ktorý obsahuje tiež rok výroby, je vytlačený na kryte náradia.

Príklad:

2010 XX XX
Rok výroby

Obsah balenia

Balenie obsahuje:

- 1 Skrutkovač s pištoľovou rukoväťou DW263/DW264
- alebo
- 1 Univerzálny skrutkovač DW268/DW269
- alebo
- 1 Sadrokartonársky skrutkovač DW274/DW274KN/DW275/DW275KN
- 1 Kufrík (iba modely K)
- 1 Návod na obsluhu
- 1 Výkresovú dokumentáciu

- Skontrolujte, či počas prepravy nedošlo k poškodeniu náradia, jeho častí alebo príslušenstva.
- Pred začatím pracovných operácií venujte dostatok času dôkladnému prečítaniu a pochopeniu tohto návodu.

Popis (obr. 1A, 1B)



VAROVANIE: Nikdy nevykonávajte žiadne úpravy náradia ani jeho súčastí. Mohlo by dôjsť k zraneniu alebo k jeho poškodeniu.

- a. Vypínač s reguláciou otáčok
- b. Zaisťovacie tlačidlo
- c. Prepínač pravého / ľavého chodu
- d. Nastaviteľný prstenec hĺbkového dorazu (DW263/DW264/DW274/DW274KN/DW275/DW275KN)

Versa Clutch® (DW268/DW269)

- e. Híbkový lokátor (DW263/DW264/DW274/DW274KN/DW275/DW275KN)
- f. Spona na opasok
- g. Gul'ový držiak (DW268/DW269)

POUŽITIE VÝROBKU

Váš skrutkovač DW263/DW264 je určený na profesionálne skrutkovanie a na použitie v spojení so skrutkovacími nástavcami na matice.

Váš univerzálny skrutkovač DW268/DW269 je určený na profesionálne skrutkovanie.

Váš skrutkovač na montáž sadrokartónov DW274/DW274KN/DW275/DW275KN je určený na upevňovanie sadrokartónových dosiek na drevené alebo kovové trámiky.

Vaše náradie typov DW274KN/DW275KN je vybavené spojkou s tichým chodom.

NEPOUŽÍVAJTE vo vlhkom prostredí alebo v prostredí s výskytom horľavých kvapalín a plynov.

Tieto skrutkovače sú elektrické náradie na profesionálne použitie.

ZABRÁŇTE deťom, aby sa dostali do kontaktu s týmto náradím. Ak používajú toto náradie neskúsené osoby, musí byť zaistený odborný dozor.

Pohon s odpájacou spojkou hriadeľa

Tento skrutkovač je vybavený funkciou odpojenia pohonu hriadeľa; hriadeľ sa nebude otáčať do doby, než sa upevňovací prvok dotkne obrobku. Tým je umožnené vloženie upevňovacieho prvku do pohonného nástavca skrutkovača počas chodu.

Elektrická bezpečnosť

Elektromotor je určený iba pre jedno napájacie napätie. Vždy skontrolujte, či napájacie napätie zodpovedá napätiu na výkonovom štítiku.



Vaše náradie DEWALT je chránené dvojitou izoláciou v súlade s normou EN 60745. Preto nie je nutné použitie uzemňovacieho vodiča.

Ak dôjde k poškodeniu prívodného kábla, musí byť nahradený špeciálne upraveným káblom, ktorý je dodávaný autorizovaným servisom DEWALT.

Výmena sieťovej zástrčky (iba Veľká Británia a Írsko)

Ak budete inštalovať novú zástrčku prívodného kábla:

- Bezpečne odstráňte starú zástrčku.
- Pripojte hnedý vodič k svorke pod napätím na novej zástrčke.
- Modrý vodič pripojte k nulovej svorke.



VAROVANIE: Na uzemňovaciu svorku nebude pripojený žiadny vodič.

Dodržujte montážne pokyny dodávané s kvalitnými zástrčkami. Odporúčaná poistka: 3 A.

Použitie predlžovacieho kábla

Táto 115 V jednotka je určená na použitie v spojení s bezpečnostným transformátorom vyrobeným podľa noriem BSEN 61558 a BS4343.



VAROVANIE: NIKDY nepracujte s náradím bez použitia transformátora!

Ak je použitie predlžovacieho kábla nutné, použite iba schválený typ kábla s 3 vodičmi, ktorý je vhodný pre príkon tohto náradia (pozrite technické údaje). Minimálny prierez vodiča je 1,5 mm²; maximálna dĺžka je 30 m.

V prípade použitia navijacieho kábla odviňte vždy celú dĺžku kábla.

MONTÁŽ A NASTAVENIE



VAROVANIE: Z dôvodu zníženia rizika zranenia vypnite stroj a odpojte prívodný kábel od siete pred nasadením alebo sňatím príslušenstva, pred akýmkoľvek nastavením alebo pred vykonávaním opráv. Uistite sa, či je hlavný vypínač v polohe vypnuté. Náhodné zapnutie by mohlo spôsobiť úraz.

Vloženie a vybratie nástroja so šesťhrannou upínacou stopkou 6,35 mm (1/4")

Váš skrutkovač DEWALT je vybavený upínacím systémom šesťhranu 6,35 mm. Poháňaný nástroj je upevnený v držiaku pomocou gul'ôčky a pružiny, ktorá zaskočí do drážky v drieku nástroja.

DW263/DW264/DW274/DW274KN/DW275/DW275KN (OBR. 1A, 2)

1. Ťahom smerom dopredu snímte prstenec (d).

2. Zvoľte si požadované príslušenstvo (u oboch modelov) a zodpovedajúci hĺbkový lokátor (e), pokiaľ používate nástavec na matice (DW263/DW264).
3. Príslušenstvo (l), napríklad držiak skrutkovacej špičky alebo nástavec na matice, zasuňte do držiaka (h), až zaskočí na miesto. Ak je to nutné, príslušenstvo ľahko poklepte.
4. Ak chcete príslušenstvo vyňať, pomocou klieští ho vyjmite z držiaka.
5. Prstenec (d) nasadte späť tak, že vyrovnáte výstupky (i) na jeho vnútornej strane (d) s výrezmi (j) krytu spojky a prstenec zacvaknete na miesto.

DW268/DW269 (OBR. 1B)

1. Guľový držiak (g) stiahnite vpred a pridržte ho.
2. Vložte príslušenstvo.
3. Guľový držiak uvoľnite.

VÝMENA SKRUTKOVACIEHO HROTU (OBR. 2)

Skrutkovací hrot (k) jednoducho vysuňte von. Môžete si pomôcť kliešťami.

Hĺbkový doraz (obr. 3)

DW263/DW264/DW274/DW274KN/DW275/DW275KN

Funkcia citlivosti na hĺbku skrutkovania poskytuje nasledujúce výhody:

- Zvolený hĺbkový doraz je opakovateľný z dôvodu neporušenia štruktúry.
- Skrutky opatrené tesniacimi podložkami sú skrutkované korektne tak, aby nedochádzalo k netesnostiam.

NASTAVENIE HĽBKOVÉHO DORAZU

Hĺbka skrutkovania je určená polohou hĺbkového lokátora (e) vo vzťahu k skrutkovacej násade. Symboly na prstenci (d) označujú ako je možné nastaviť hĺbkový doraz.

- Otočením prstenca (d) v smere chodu hodinových ručičiek hĺbkový doraz zvýšite.
- Otočením prstenca (d) proti smeru chodu hodinových ručičiek hĺbkový doraz znížite.

JEDNOTKY SO SPOJKOU VERSA CLUTCH®

DW268/DW269 (OBR. 1B)

Externé nastavenie všetkých modelov vybavených spojkami Versa Clutch® pre široké spektrum veľkostí upevňovacích prvkov je rýchle a jednoduché, tak ako je uvedené v nasledujúcich bodoch:

1. Na zvýšenie momentu na vypínanie spojky a zvýšenie hodnoty výstupného

doťahovacieho momentu vyťahnite prstenec dopredu, potom ním otočte v smere rastúcej hodnoty (vyrazené na nastaviteľnom prstenci).

2. Otočenie prstenca na maximum v smere rastúcej hodnoty má za následok úplné zopnutie spojky, maximálny doťahovací moment a upínaciu kapacitu. Pomocou prstenca a nastaviteľné záružky nie je možné spôsobiť vyskrutkovanie krytu spojky.
3. Do odpadového kusu vykonajte pre kontrolu správneho nastavenia skúšku zaskrutkovania upevňovacieho prvku. Je bežnou praxou, že po určitom čase použitia je kvôli opotrebovaniu spojky potrebné mierne upraviť nastavenie prstenca.

POZNÁMKA: So spojkou Versa Clutch® má obsluha možnosť „potlačiť“ prekĺzavanie spojky, pokiaľ sa upevňovací prvok stretne s dreveným sukcom, inou tvrdosťou u ocelových materiálov alebo nesprávnymi vodiacimi otvormi. Zvýšený prítlak používateľa obvykle spôsobí pritiahnutie spojky a pokračovanie v skrutkovaní upevňovacieho prvku. Okrem toho je možné rýchlym pretočením prstenca zmeniť nastavenie spojky a tým odstrániť väčšinu ťažkostí pri skrutkovaní, a taktiež je týmto úkonom možné vykonať okamžitú zmenu doťahovacieho momentu, čo používateľovi umožní používať široký rozsah veľkostí upevňovacích prvkov.

Použitie skrutkovacích nastavcov na matice (obr. 3)

DW263/DW264

1. Pri skrutkách s tesniacimi podložkami otočte prstenec (d) do takej polohy, až sa koniec skrutkovacieho nastavca dostane do jednej roviny s koncom hĺbkového lokátora.

Podľa potreby otočte prstenec tak, aby sa skrutkovací nástavec zapustil približne 2 mm do hĺbkového lokátora.

POZNÁMKA: VŽDY vezmite do úvahy požiadavky výrobcu skrutiek s ohľadom na správne nastavenie tesniacich podložiek u rôznych aplikácií.

2. Do kúska odpadového materiálu zaskrutkujte jednu skrutku a skontrolujte vzdialenosť medzi podložkou a materiálom.
3. Podľa potreby zvýšte alebo znížte hĺbku skrutkovania otáčaním prstenca (d) v smere chodu hodinových ručičiek alebo proti smeru chodu hodinových ručičiek.
4. Zaskrutkujte ďalšiu skrutku a prstenec (d) opäť upravte, dokiaľ nedosiahnete potrebné nastavenie.

Hĺbkový lokátor (obr. 4)

DW263/DW264

Tento model je vybavený dvomi lokátormi hĺbky (e) z dôvodu prispôsobenia rôznym typom skrutkovačích násad, držiakov, objímok a adaptérov.

VYKONANIE ZMENY NASTAVENIA HĽBKOVÝCH LOKÁTOROV

1. Zostavu prstenca (d) stiahnite z náradia.
2. Pridržte hĺbkový lokátor (e) a odskrutkujte prstenec (d).
3. Hĺbkový lokátor (e) snímte.
4. Opätovné zostavenie vykonáte postupom v obrátenom poradí.

Prepínač pravého / ľavého chodu (obr. 5)



VAROVANIE: Pred vykonaním zmeny smeru otáčania vždy počkajte, kým sa motor úplne nezastaví.

Voľbu chodu vpravo alebo vľavo vykonáte posunom prepínača pre chod vpravo / vľavo (c) v smere označenom šípkami.

POUŽITIE

Pokyny na použitie



VAROVANIE: Pred každým nastavením alebo pred každou montážou alebo demontážou doplnkov a príslušenstva z dôvodu zníženia rizika vážneho zranenia vždy vypnite náradie a odpojte náradie od zdroja napájania.



VAROVANIE: Vždy dodržiavajte bezpečnostné predpisy a platné nariadenia.

Správna poloha rúk (obr. 6)



VAROVANIE: Z dôvodu zníženia rizika vážneho zranenia **VŽDY** používajte správne uchopenie náradia, ako na uvedenom obrázku.



VAROVANIE: Z dôvodu zníženia rizika vážneho zranenia držte náradie **VŽDY** pevne a očakávajte náhle reakcie.

Správna poloha rúk vyžaduje, aby ste mali jednu ruku vždy na hlavnej rukoväti (n), ako na uvedenom obrázku.

Najlepšie výsledky dosiahnete držaním skrutkovača v priamej línii sa skrutkovaným upevňovacím prvkom a stlačením vypínača

s reguláciou otáčok jedným alebo dvomi krajnými prstami, ako je znázornené na obrázku. Tým sa pri pritlačení zníži možnosť skĺznutia skrutky z príslušenstva.

Skrutkovanie alebo práca s maticami (obr. 1A)

1. Vyberte si vhodný pracovný nástroj pre skrutku alebo maticu, s ktorými budete pracovať.
2. Podľa vyššie uvedeného postupu zvolte smer otáčania vpravo alebo vľavo.

DW263: Pri skrutkovaní matic používajte vždy správny hĺbkový lokátor (e).

3. Ak chcete náradie zapnúť, stlačte vypínač s plynulou reguláciou otáčok (a). Tlak vyvíjaný na tento vypínač určuje otáčky náradia.

POZNÁMKA: V prípade potreby stlačte poistné tlačidlo (b), ktoré zaistí nepretržitý chod náradia a uvoľní vypínač s plynulou reguláciou otáčok. Poistné tlačidlo je funkčné iba v prípade, ak náradie pracuje s maximálnymi otáčkami a ak je zvolený pravý alebo ľavý chod.

Ak chcete nepretržitú prevádzku náradia zrušiť, krátko stlačte spínač a uvoľníte ho.



VAROVANIE: VŽDY po ukončení práce a pred odpojením prírodného kábla od siete náradie vypnite.

4. Skrutku zaskrutkujete tak, že ju nasadíte na skrutkovací hrot, alebo ju vložíte do skrutkovacej objímky, stlačíte vypínač s reguláciou otáčok a stálym miernym tlakom skrutku zaskrutkujete do obrobku. Po zaskrutkovaní skrutky sa z prednej časti náradia ozve rachotivý zvuk, čo znamená, že spojka je rozpojená.
5. Ak chcete náradie vypnúť, uvoľníte vypínač.

ÚDRŽBA

Vaše elektrické náradie DEWALT bolo skonštruované tak, aby pracovalo čo najdlhšie s minimálnymi nárokmi na údržbu. Riadna starostlivosť o náradie a jeho pravidelné čistenie vám zaisťujú jeho bezproblémový chod.



VAROVANIE: Z dôvodu zníženia rizika zranenia vypnite stroj a odpojte prírodný kábel od siete pred nasadením alebo sňatím príslušenstva, pred akýmkoľvek nastavením alebo pred vykonávaním opráv. Uistite sa, či je hlavný vypínač v polohe vypnuté.

Náhodné zapnutie by mohlo spôsobiť úraz.



Mazanie

Vaše náradie nevyžaduje žiadne ďalšie mazanie.



Čistenie (obr. 1A)



VAROVANIE: Hneď ako sa vo vetracích drážkach a v ich blízkosti nahromadí prach a nečistoty, ofúkajte náradie prúdom suchého stlačeného vzduchu. Pri vykonávaní tohto úkonu údržby používajte schválenú ochranu zraku a masku proti prachu.



VAROVANIE: Na čistenie nekovových súčastí náradia nikdy nepoužívajte rozpúšťadlá alebo iné agresívne látky. Tieto chemikálie môžu oslabiť materiály použité v týchto častiach. Používajte iba handričku navlhčenú v mydlovom roztoku. Nikdy nedovoľte, aby sa do náradia dostala akákoľvek kvapalina; nikdy neponárajte žiadnu časť náradia do kvapaliny.

DW274/DW274KN

Pomocou stlačeného vzduchu z krytu spojky pravidelne odstraňujte prach zo sadrokartónu. Na vykonanie tohto úkonu snímte hĺbkový lokátor (e) a prstenec (d).

Doplnkové príslušenstvo



VAROVANIE: Pretože iné príslušenstvo, než je príslušenstvo ponúkané spoločnosťou DEWALT, nebolo s týmto výrobkom testované, môže byť použitie takého príslušenstva nebezpečné. Ak chcete znížiť riziko zranenia, používajte s týmto výrobkom iba príslušenstvo odporučené spoločnosťou DEWALT.

Na pranie sú dodávané rôzne typy násad 6,35 mm, skrutkovacích hrotov, držiakov, puzdier a adaptérov.

Ďalšie informácie týkajúce sa príslušenstva získate u autorizovaného predajcu.

Ochrana životného prostredia



Triedte odpad. Tento výrobok sa nesmie vyhodiť do bežného domového odpadu.



Ak nebudete výrobok DEWALT ďalej používať alebo ak si želáte ho vymeniť za nový, nelikvidujte ho spolu s bežným komunálnym odpadom. Zaistite likvidáciu tohto výrobku v triedenom odpade.



Triedený odpad umožňuje recykláciu a opätovné využitie použitých výrobkov a obalových materiálov. Opätovné použitie recyklovaných materiálov pomáha chrániť životné prostredie pred znečistením a znižuje spotrebu surovín.

Pri kúpe nových výrobkov Vám predajne, miestne zberne odpadov alebo recyklačné stanice poskytnú informácie o správnej likvidácii elektroodpadov z domácnosti.

Spoločnosť DEWALT poskytuje službu zberu a recyklácie výrobkov DEWALT po skončení ich prevádzkovej životnosti. Ak chcete získať výhody tejto služby, odovzdajte, prosím, Váš výrobok ktorémukoľvek autorizovanému zástupcovi servisu, ktorý náradie odoberie a zaistí jeho recykláciu.

Miesto najbližšieho autorizovaného servisu DEWALT sa dozviete na príslušnej adrese uvedenej na zadnej strane tejto príručky. Zoznam servisných stredísk DEWALT a podrobnosti o popredajnom servise nájdete taktiež na internetovej adrese: www.2helpU.com.

Politika našich služieb zákazníkom

Spokojnosť zákazníka s výrobkom a servisom je náš najvyšší cieľ. Kedykoľvek budete potrebovať radu či pomoc, obráťte sa s dôverou na náš najbližší servis DEWALT, kde Vám vyškolený personál poskytne naše služby na najvyššej úrovni.

Záruka DEWALT

Blahoželáme Vám k zakúpeniu tohto vysoko kvalitného výrobku DEWALT. Náš záväzok ku kvalite zahŕňa v sebe samozrejme tiež naše služby zákazníkom. Preto ponúkame záručnú dobu ďaleko presahujúcu minimálne požiadavky vyplývajúce zo zákona.

Kvalita tohto prístroja nám umožňuje ponúknuť Vám 30 dní záruku výmeny. Ak sa objaví v priebehu 30 dní od zakúpenia náradia akýkoľvek nedostatok podliehajúci záruke, bude Vám u Vášho obchodníka náradie vymenené za nové. Vďaka 1 ročnej záruke istoty máte nárok po dobu 1 roka od zakúpenia prístroja na jednu bezplatnú prehliadku v autorizovanom servise DEWALT. Zárukou kvality firma DEWALT garantuje počas trvania záručnej doby (24 mesiacov pri nákupe pre priamu osobnú spotrebu, 12 mesiacov pri nákupe pre osobnú a podnikateľskú činnosť) bezplatné odstránenie akejkoľvek materiálnej alebo výrobnnej chyby za nasledovných podmienok:

- Prístroj bude dopravený (spolu s originálnym záručným listom DEWALT alebo s dokladom o nákupe) do jedného z poverených servisných stredísk DEWALT, ktoré sú autorizované na vykonávanie záručných opráv.
- Prístroj bol používaný a udržiavaný v súlade s návodom na obsluhu.
- Motor prístroja nebol preťažovaný a nie sú badať žiadne známky poškodenia vonkajšími vplyvmi.
- Do prístroja nebolo zasahované nepovolanou osobou. Osoby povolané tvoria personál poverených servisných stredísk DEWALT, ktoré sú autorizované na vykonávanie záručných opráv.

Naviac poskytuje servis DEWALT na všetky vykonávané opravy a vymenené náhradné diely ďalšiu servisnú záručnú dobu v trvaní 6 mesiacov.

Záručný list je dokladom práv spotrebiteľa – zákazníka v zmysle § 620 Občianskeho zákonníka a § 429 Obchodného zákonníka. Patrí k predávanému výrobku zodpovedajúceho katalógového a výrobného čísla ako jeho príslušenstvo. Pri reklamacii je potrebné predložiť záručný list alebo doklad o kúpe predávajúcemu, príp. servisnému stredisku DEWALT poverenému vykonávaním záručných opráv. Vo vlastnom záujme si záručný list spolu s originálom dokladu o nákupe starostlivo uschovajte.

DEWALT ponúka rozsiahlu sieť autorizovaných servisných opravovní a zberných stredísk. Ich zoznam nájdete na záručnom liste. Ďalšie informácie týkajúce sa servisu môžete získať na dole uvedených telefónnych číslach a na internetovej adrese **www.2helpU.com**.

Black & Decker Slovakia s.r.o.

Stará Vajnorská cesta 8

831 04 Bratislava

Slovenská republika

Tel.: +421 2 446 38 121, 3

Fax: +421 2 446 38 122

www.blackanddecker.sk

www.dewalt.sk

informacie@blackanddecker.sk

Právo na prípadné zmeny vyhradené.

02/2010

BLACK & DECKER SLOVAKIA S.R.O.

Stará Vajnorská cesta 8

831 04 Bratislava

Slovenská republika

Tel.: 00421 2 446 38 121,3

Fax: 00421 2 446 38 122

www.blackanddecker.sk

www.dewalt.sk

informacie@blackanddecker.sk

BAND SERVIS

Paulínska 22

917 01 Trnava

Tel.: 00421 33 551 10 63

Fax: 00421 33 551 26 24

www.bandservis.sk

p.talajka@bandservis.sk

BAND SERVIS

Južná trieda 17 (budova TWD)

040 01 Košice

Tel.: 00421 55 623 31 55

bandserviske@zoznam.sk

BLACK & DECKER TRADING S.R.O.

Kláštorského 2

143 00 Praha 4 – Modřany

Česká Republika

Tel.: 00420 2 444 02 450

00420 2 417 76 655,6

Fax: 00420 2 417 70 204

Servis: 00420 2 444 03 247

www.blackanddecker.cz

www.dewalt.cz

recepce@blackanddecker.cz

BAND SERVIS

K Pasekám 4440

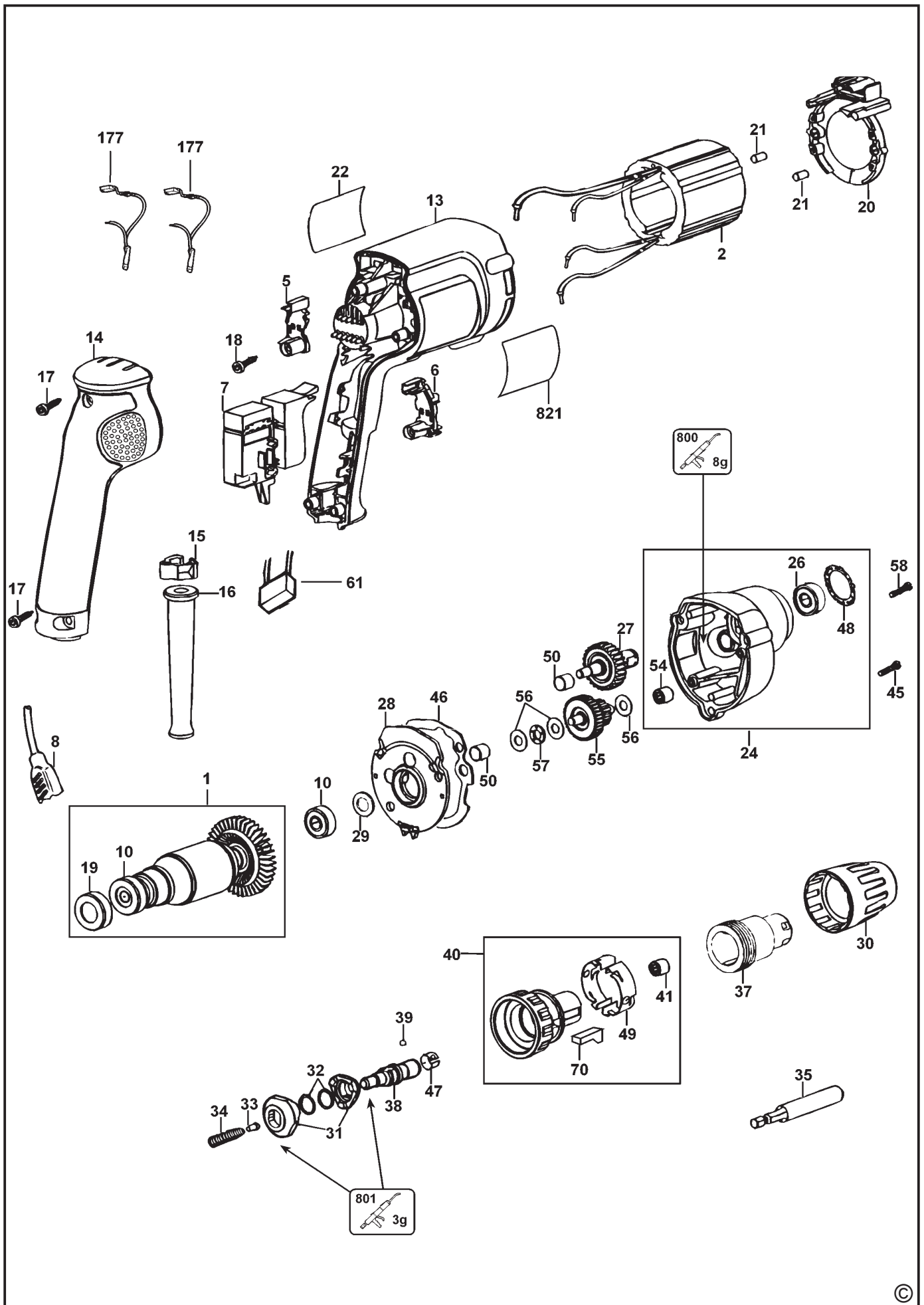
760 01 Zlín

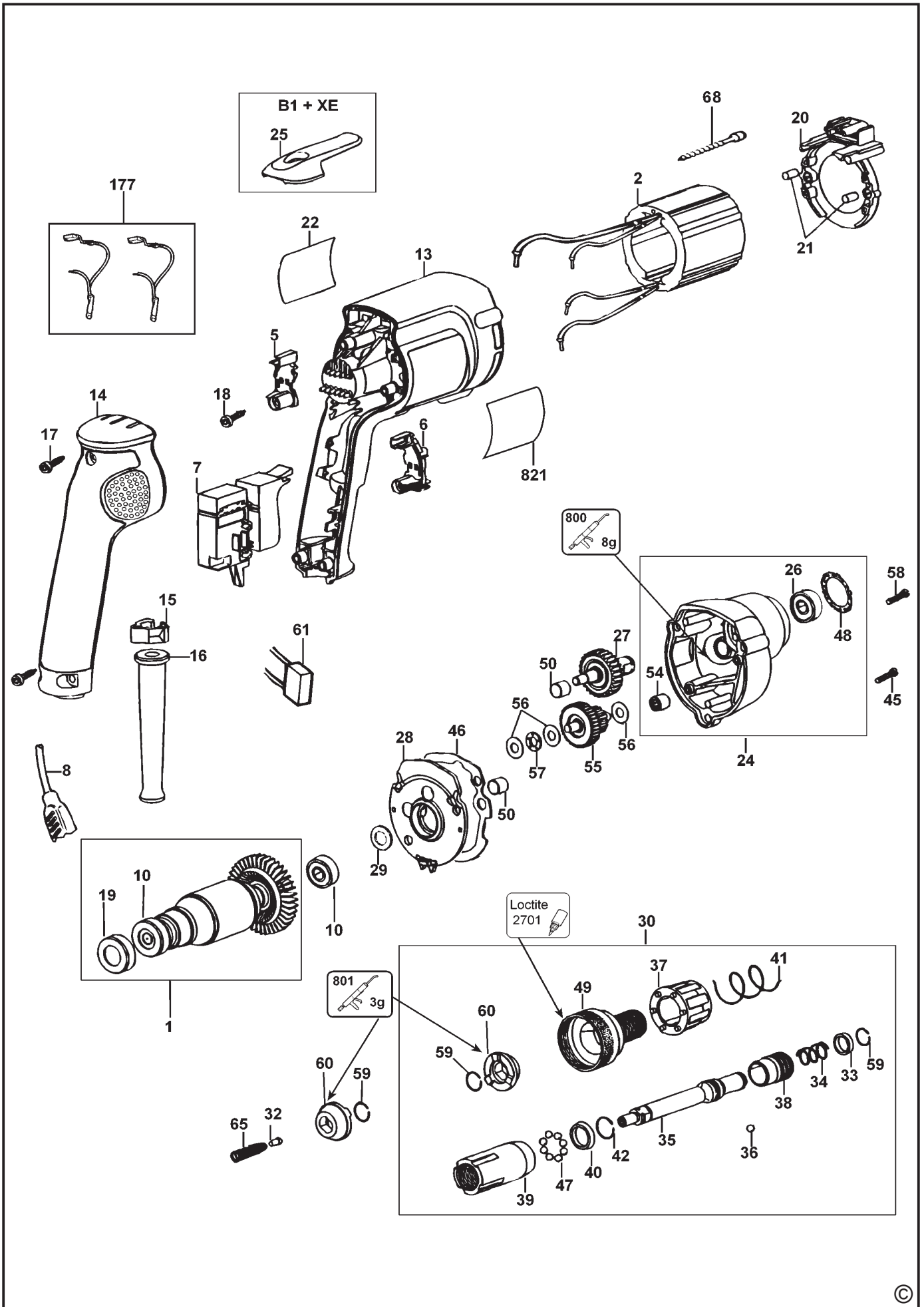
Tel.: 00420 577 008 550,1

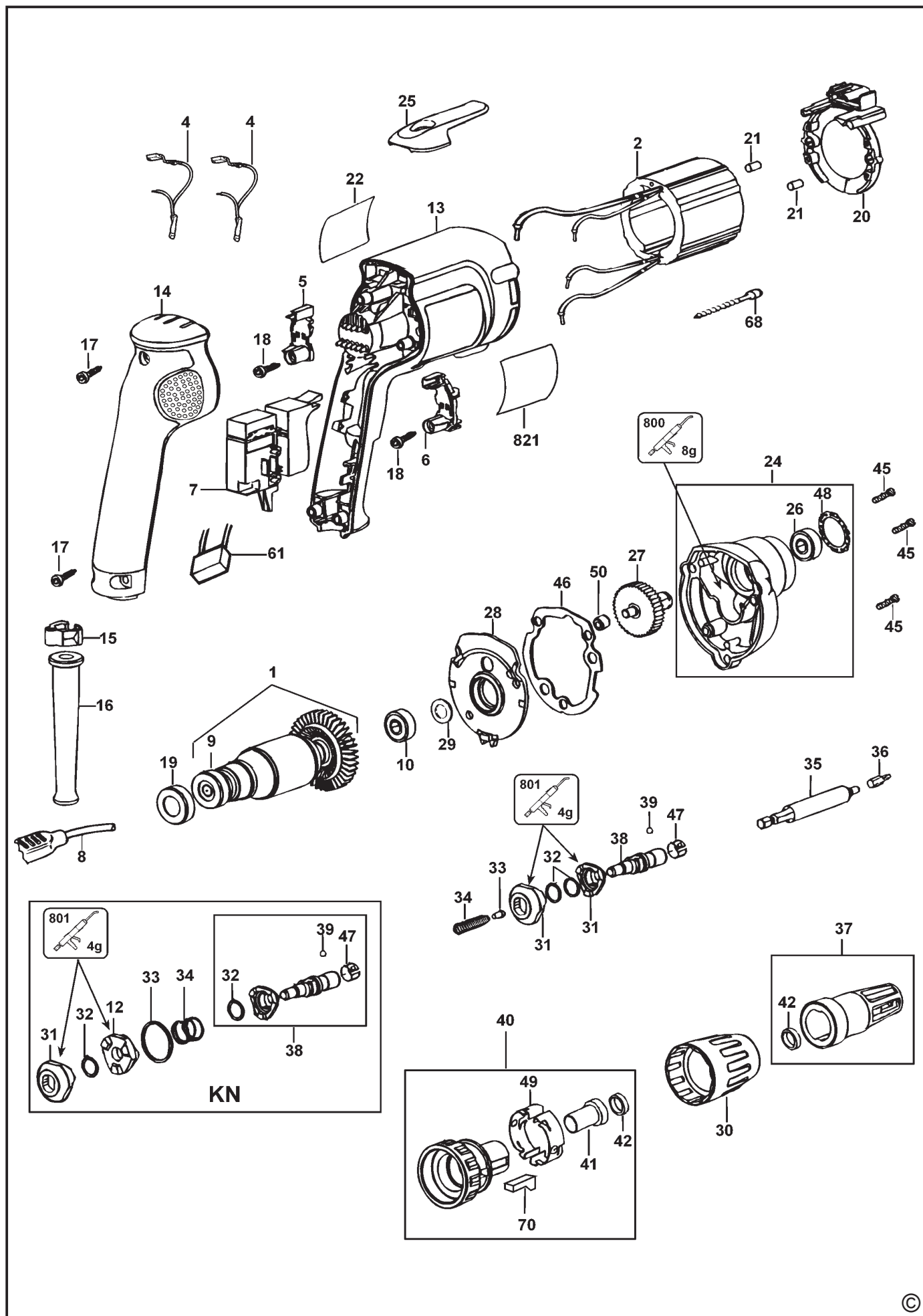
Fax: 00420 577 008 559

www.bandservis.cz

bandservis@bandservis.cz









ZÁRUČNÍ LIST



ZÁRUČNÝ LIST



**ZÁRUČNÍ DOBA POSKYTOVANÁ PRODEJCEM NA PRODANÝ VÝROBEK JE:
ZÁRUČNÁ DOBA POSKYTOVANÁ PREDAJCOM NA PREDANÝ VÝROBOK JE:**

- 24 měsíců při prodeji zboží fyzické osobě – spotřebiteli pro soukromou přímou spotřebu (§ 620 Občanského zákoníku)
- 24 mesiacov pri predaji tovaru fyzickej osobe – spotrebiteľovi pre súkromnú priamu osobnú spotrebu (§ 52 a § 620 Občianskeho zákonníka)
- 12 měsíců při prodeji zboží podnikateli, který ho používá v rámci své obchodní nebo jiné podnikatelské činnosti (§ 429 Obchodního zákoníku)
- 12 mesiacov pri predaji tovaru podnikateľovi, ktorý koná v rámci svojej obchodnej alebo inej podnikateľskej činnosti (§ 429 Obchodného zákonníka)

Od data prodeje/Od dátumu predaja:

Kupující prohlašuje, že účel nákupu je pro/Kupujúci prehlasuje, že účel nákupu je pre:

- Přímou osobní spotřebu/Priamu osobnú spotrebu
- Obchodní a podnikatelskou činnost/obchodnú a podnikateľskú činnosť

IČO:

Číslo pokladního dokladu - faktury/Číslo pokladničného dokladu - faktúry:

TYP VÝROBKU:

CZ	Výrobní kód	Datum prodeje	Razítko prodejny Podpis
SK	Číslo série	Dátum predaja	Pečiatka predajne Podpis

CZ

Adresy servisu
Band Servis
Klásterského 2
CZ-14300 Praha 4
Tel.: 00420 2 444 03 247
Fax: 00420 2 417 70 204

Band Servis
K Pasekám 4440
CZ-76001 Zlín
Tel.: 00420 577 008 550,1
Fax: 00420 577 008 559
<http://www.bandservis.cz>

SK

Adresa servisu
Band Servis
Paulínska ul. 22
SK-91701 Trnava
Tel.: 00421 33 551 10 63
Fax: 00421 33 551 26 24

CZ Dokumentace záruční opravy

SK Záznamy o záručných opravách

CZ	Číslo	Datum příjmu	Datum zakázky	Číslo zakázky	Závada	Razítko Podpis
SK	Číslo dodávky	Dátum nahlásenia	Dátum opravy	Číslo objednávky	Popis poruchy	Pečiatka Podpis