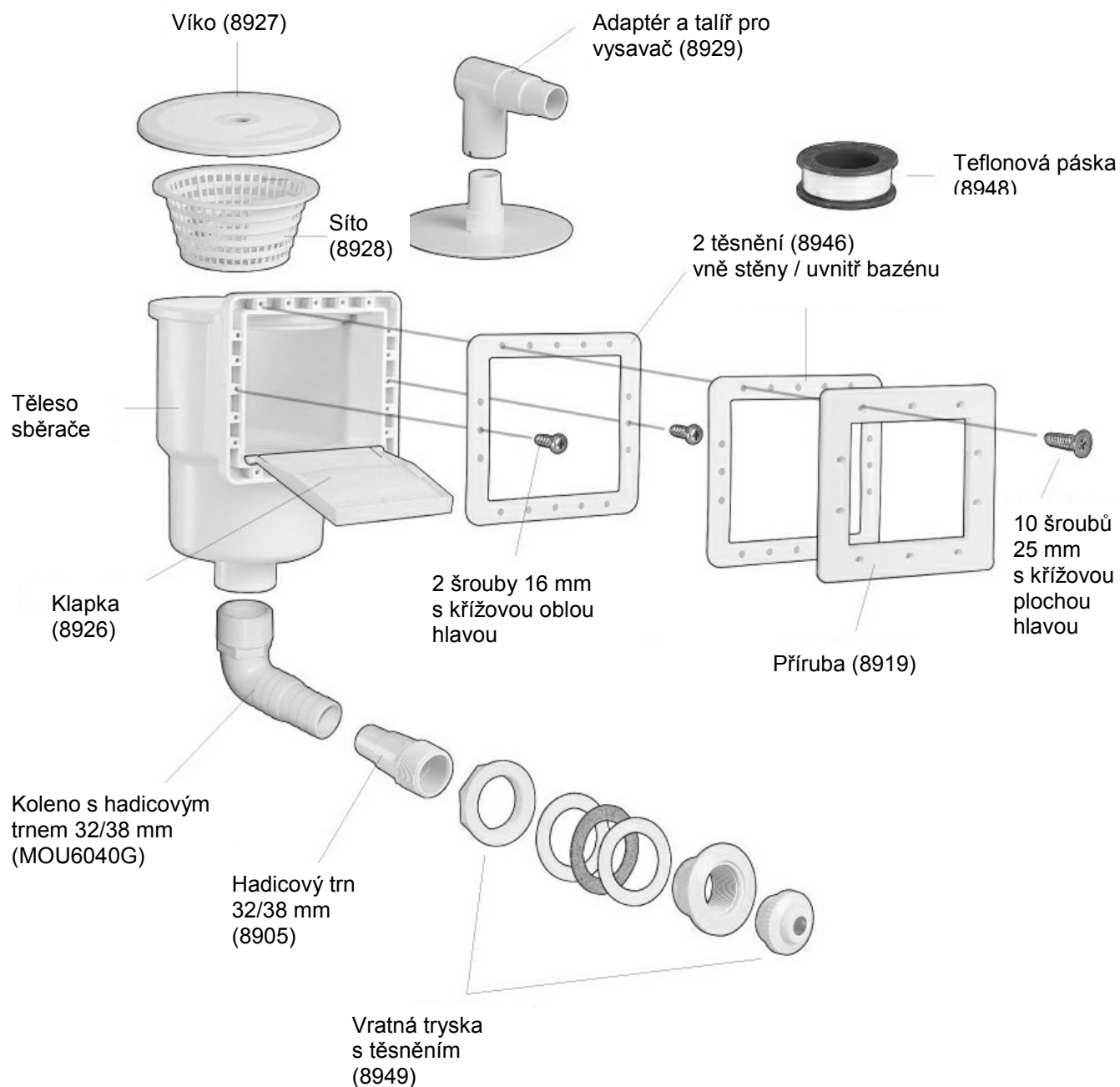


# BAZÉNOVÝ SBĚRAČ NEČISTOT (SKIMMER) 8940



# NÁVOD K MONTÁŽI A POUŽITÍ

---

## 1. POUŽITÍ

Sběrač slouží k nasávání vody z hladiny bazénu filtračním zařízením. Hmyz, listí a ostatní plovoucí nečistoty jsou nasávány do sběrače a zachycovány v sítu na nečistoty.

Ke sběrači lze připojit vyztuženou hadici jak 5/4" (32mm) tak i 6/4" (38mm).

## 2. MONTÁŽ

### Pokyny pro montáž tělesa sběrače na stěnu nadzemního bazénu

**Poznámka:** K montáži budete potřebovat křížový šroubovák a nůž s ostrým hrotem.

- Hrany předražených otvorů sběrače a vratné trysky ve stěně obroušením zbavte ostrých otřepů. Toto doporučujeme provést před nasazením fólie do bazénu.
- VeźmĚte jeden hadicovĚy trn a našroubujte ho do tĚlesa sbĚraće. Jako tĚsnĚnĚi pouŹijte teflonovou pĚsku (nepouŹijte ŹadnĚ lepidla nebo tĚsnĚcĚ tmely).
- Před zapoćetĚm samotnĚ instalace je nutnĚ, aby bylo tĚleso sbĚraće ke stĚnĚ bazĚnu jĹ ŹĚstećnĚ pŹišroubovĚno. Z vnĚjšĹ strany bazĚnu k vyznaćenĚm otvorĚm pŹiloŹte jedno tĚsnĚnĚi a tĚleso sbĚraće. Polohu zajistĚte pĚrem kratšĹch šroubĚ v prostřednĹch otvorech na stranĚch sbĚraće. Před tĚm zkontrolujte sprĚvnĚ nasazenĹ klapky ve vstupnĹ pŹĹrubĚ tĚlesa sbĚraće. Klapka se musĹ volnĚ pohybovat.
- NynĹ nainstalujte bazĚnovou fĹlii a napustĚte bazĚn vodou tak, aby hladina vody dosahovala cca 5 cm pod Źroveň pŹipojovacího otvoru vratnĚ trysky.
- OstrĹm hřebĹkem z vnĚjšĹ strany bazĚnu propĹchnĚte fĹlii ve všech otvorech pro pŹipojenĹ tĚlesa sbĚraće. Z vnitřnĹ strany bazĚnu pŹiloŹte druhĚ tĚsnĚnĚi a pŹĹrubu. Do otvorĚ v pŹĹrubĚ vloŹte zbylĹch 10 delšĹch šroubĚ a kŹĹŹovĹm šroubovĚkem je postupnĚ dotĚhnĚte.
- OstrĹm noŹem vyřĹznete fĹlii z pŹĹruby.
- NynĹ namontujte vratnou trysku.

### Pokyny pro montáž vratné trysky

- OstrĹm noŹem z vnĚjšĹ strany stĚny bazĚnu vyřĹznete fĹlii z kruhovĚho otvoru pro pŹipojenĹ vratnĚ trysky. Otvor ve fĹlii vyřĹznete o cca 5-10 mm menšĹ, neŹ je otvor ve stĚnĚ.
- VeźmĚte druhĹ hadicovĚy trn a našroubujte ho do tĚlesa vratnĚ trysky. Jako tĚsnĚnĚi pouŹijte teflonovou pĚsku (nepouŹijte ŹadnĚ lepidla nebo tĚsnĚcĚ tmely).
- Do kruhovĚho otvoru ve stĚnĚ, zevnitř bazĚnu, vloŹte vratnou trysku tak, aby jedno gumovĚ tĚsnĚnĚi bylo zevnitř bazĚnu a vnĚ pak jedno korkovĚ a druhĚ gumovĚ tĚsnĚnĚi. Vratnou trysku dobrĚ utĚhnĚte.
- Do otvoru v tĚlese vratnĚ trysky našroubujte smĚrovou koncovku a nasmĚrujte tak, aby nesmĚrovala k otvoru sbĚraće.
- Sběrać a vratnou trysku propojte s filtraćnĹm zařĹzenĹm pomocĹ hadic. SpojĚ zajistĚte hadicovĹmi sponami.

## 3. POKYNY PRO PROVOZ

- OptimĚlnĹ hladina vody je ve stŹedu pŹepadu sbĚraće.
- DennĚ ćistĚte sĹtu sbĚraće nećistot.
- Sběrać naplnĚnĹ vodou nesmĹ zmrznout. Před pŹĹchodem mrazĚ provedĚte zazimovĚnĹ bazĚnu.
- Sběrać lze provozovat i v zapojenĹ bazĚnovĚho vysavaće – viz PŹĹloha C, PĚće o bazĚnovou vodu.

### NastavenĹ vratnĚ trysky

SmĚr proudu vody vychĚzejĹcĹho z trysky lze nastavit – natoćte vnitřnĹ kouli trysky do ŹĚdanĚ polohy. Proud vody by mĚl bĹt smĚrovĚn od otvoru pŹepadu sbĚraće, aby bylo dosaŹeno optimĚlnĹho efektu stahovĚnĹ povrchovĹch nećistot do sbĚraće. Je nutnĚ, aby voda v bazĚnu „rotovala“.

## Práce s vysavačem

**Poznámka:** Bazénový vysavač není součástí balení sběrače. Obráťte se na svého prodejce.

Vysavač slouží k odstranění nečistot usazených na dně pomocí filtračního zařízení. Proud vody je pomocí hadice a hlavice vysavače nasáván čerpadlem do filtru, kde se nečistoty zachytávají.

- A. Sejměte víko sběrače. Ventil filtrační jednotky přepněte do polohy pro filtrování a filtrační jednotku zapněte.
- B. Hadici od vysavače naplňte vodou (např. proudem vody z vratné trysky).
- C. Podržte volný konec hadice pod hladinou a připojte k němu talíř. Počkejte, až z talíře začne vytékat proud vody a pak talíř rychle vložte do tělesa sběrače a pevně ho usadte nad sítím sběrače. Při nasazování talíře do sběrače dbejte na to, aby se nepřerušil sloupec vody v hadici a první konec hadice byl stále ponořený pod vodou.

**Poznámka:** Pokud budete chtít využít adaptéru vysavače, je nutno postupovat s touto změnou:

- a) Sejměte víko sběrače a vyjměte klapku přepadu (opatrně, aby nedošlo k poškození klapky). Do tělesa sběrače vložte talíř s nasazeným adaptérem (přitom hrdlo adaptéru musí zůstat ponořené pod hladinou, aby filtrační jednotka mohla sát vodu) a adaptér orientujte směrem do bazénu. Zapněte filtrační jednotku.
- b) Hadici od vysavače naplňte vodou (např. proudem vody z vratné trysky), a druhý konec nasadte na adaptér uvnitř sběrače. Přitom mějte oba konce hadice stále pod hladinou.
- D. Na opačný konec hadice (který musí být stále pod vodou) připojte bazénový vysavač.
- E. Nyní můžete začít vysávat. Při vysávání dbejte na to, aby se hlavice vysavače nedostala nad hladinu a nedošlo tak k zavzdušnění sání. Vysávejte nečistoty ze dna pomalu, prudký pohyb vysavače rozvíří usazené nečistoty.
- F. Po skončení vysávání odpojte hadici od talíře a talíř vyjměte z tělesa sběrače.

Na závěr vysávání doporučujeme provést kontrolu stavu filtrace, zda není nutno provést vyčištění filtru.

## 4. ZAZIMOVÁNÍ

Před příchodem mrazů postupujte podle pokynů uvedených v návodu pro bazén.

**Na poškození mrazem se záruka nevztahuje.**

## 5. NÁHRADNÍ SOUČÁSTI

8919 Příruba

8927 Víko

8926 Klapka

8928 Síto

8929 Adaptér & talíř pro vysavač

8949 Vratná tryska komplet s těsněním a bulvou

8905 Hadicový trn 32 / 38 mm

8946 Sada těsnění sběrače

8947 Sada šroubů s křížovou hlavou:

(12) #10x1" s plochou hlavou a (2) #10x5/8" s oblou hlavou

8948 Teflonová páska

MOU6040G Hadicový trn - koleno 38 / 32 mm