

vlasů, těla nebo jakýchkoliv volných částí se sacím otvorem vysavače během jeho provozu.

- Nikdy nepřikládejte části těla, oděv nebo jiné předměty do otvorů a pohyblivých částí vysavače.

POZOR!

- Tento vysavač je určen pouze pro použití pod vodou; není to univerzální vysavač. **NEPOKOUŠEJTE** se jej používat k čištění čehokoli jiného než vašeho bazénu/vířivky.
- Vysavač je určen pouze pro použití v privátních provozech - vysavač není určen pro použití v komerčních provozech.
- Používejte pouze originální příslušenství dodávané s tímto výrobkem.
- **NEPOUŽÍVEJTE** vysavač ihned po zašokování bazénu nebo podlimitních nebo nadlimitních hodnotách pro provoz bazénu/vířivky. Doporučujeme ponechat bazén v oběhu po dobu nejméně 24-48 hodin nebo do srovnání hodnot pro použití bazénu/vířivky. Bazénová voda musí být řádně chemicky ošetřena bazénovou chemií dle návodu na obalu.
- Nedoporučuje se používat vysavač s jiným vysavačem současně.
- Výrobek nevystavujte tvrdým a ostrým předmětům. Mohou vysavač poškodit.
- Na vysavač netlačte. Mohlo by dojít k poškození jak vysavače nebo vysávaného výrobku.
- Při čištění schodů bazénu buďte opatrní.
- Aby nedošlo k poškození USB adaptéru (není součástí) a šňůry, nevytahujte vysavač za šňůru ani jej netahejte za kabel, abyste jej odpojili od napájení – ze zásuvky.
- Nabíjejte vysavač v čistém a suchém prostředí s dobrým větráním a okolní teplotou mezi 5 °C (41 °F) a 35 °C (95 °F).
- **NENECHÁVEJTE** vysavač nabíjet déle než 10 hodin.
- Pokud se vysavač nebude delší dobu používat, odpojte jej od el. sítě, očistěte vlhkým hadříkem a vysušte.
- Před uložením se ujistěte, že je vysavač zcela nabitý. Skladujte na dobře větraném místě mimo dosah slunečního světla, tepla, zdroje vznícení, bazénové chemie a dětí. Nikdy nenechávejte vysavač zapojený do sítě pro dlouhodobé skladování.
- Dobijte vysavač každé tři měsíce na maximum.
- Výše uvedené varování a upozornění nezahrnují všechny možné případy rizik nebo těžkých zranění. Majitelé bazénů / vířivek by měli při používání produktu vždy dbát zvýšené opatrnosti a zdravého rozumu.



PŘEHLED DÍLŮ

A	Nastavovací tyč 5 dílů (<i>ProStar Vac MP 02 Aku</i>), 4 díly (<i>ProSpa Vac MX 02 Aku Set</i>)
B	Plochý nátrubek s kartáčem
C	Sací hlava
D	Průhledný kryt
E	Pojistné kolečko
F	Filtrační sáček
G	Nabíjecí kabel
K	USB adaptér (<i>není součástí balení</i>)



ZAČÍNÁME

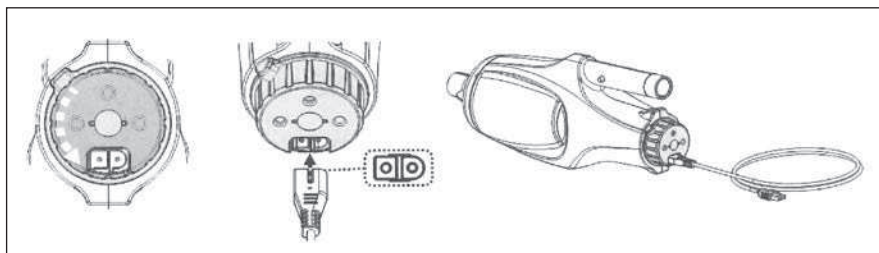
DŮLEŽITÁ POZNÁMKA: Před prvním použitím vysavač naplno nabijte.

NABÍJENÍ BATERIE!

VAROVÁNÍ!

- Nabíjení musí probíhat uvnitř, na dobře větraném místě mimo sluneční světlo, děti, teplo, zdroje vznícení a s okolní teplotou mezi 5 C (41 °F) a 35 °C (95 °F).
- Pokud je zjištěno poškození, nikdy nepoužívejte USB adaptér (není součástí) ani nabíjecí kabel.
- Používejte pouze USB adaptér s výstupními parametry 5.OV a 1.0A – není součástí.

1. Otočte pojistným kolečkem proti směru hodinových ručiček, dokud se nezastaví a neodhalí se nabíjecí konektor. Ujistěte se, že je napájecí konektor suchý, poté zapojte nabíjecí kabel.



2. Zastrčte konec nabíjecího kabelu do USB adaptéru (není součástí). Poté zastrčte adaptér do zásuvky.



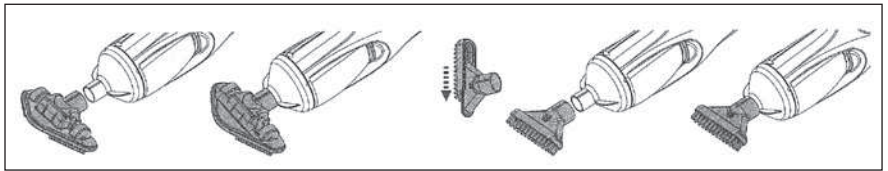
POZNÁMKY

- Vysavač je kompletně nabitý během cca. 7–8 hod před prvním použitím.
- Po kompletním nabití vždy odpojte vysavač z el. sítě.
- Vysavač odpojte z el. sítě při těchto problémech: kouř z vysavače, jakákoliv deformace, zvýšená teplota vysavače apod.
- Konektory pro nabíjení musí být při nabíjení suché. Doporučujeme vysušení např. vatovými tyčinkami.
- Vysavač nenechávejte ve vodě vyjma doby vysávání.

SESTAVENÍ

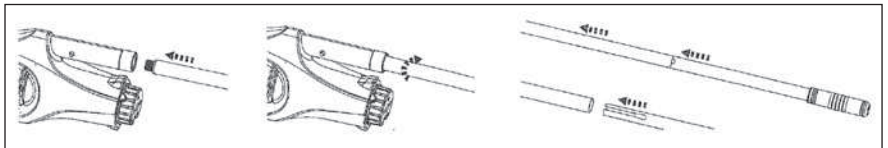
Sací hlava

- Nasadte sací hlavu, nebo úzký nátrubek, dle obrázků níže.



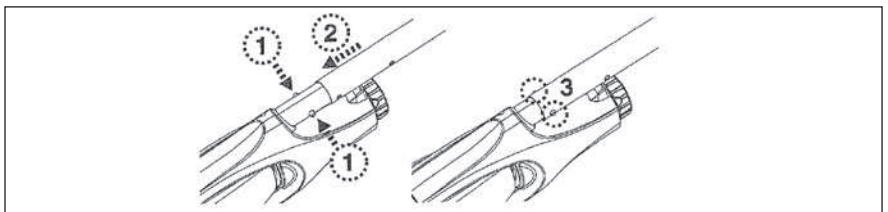
Nastavovací tyč (součástí balení)

- Vyberte tyč se závitovou špičkou na konci. Vložte závitovou špičku části tyče dovnitř redukce a otočením ve směru hodinových ručiček ji zašroubujte dovnitř.
- Dokončete sestavu vložením drážkovaných konců trubek následujících sekcí do zaobleného konce zbývajících trubek sekce.
- Sekce s úchopem je poslední část, která má být sestavena.



Teleskopická tyč (není součástí balení)

- V- klip pro aretaci teleskopické tyče (není součástí) je osazen v rukojeti vysavače.
- Nasuňte teleskopickou tyč na rukojeť vysavače, poté stiskněte kolíky klipu a zasuňte teleskopickou tyč dále na rukojeť, dokud kolíky klipu nezapadnou do otvorů na teleskopické tyči (není součástí).



PRAVIDELNÉ DOBÍJENÍ

Vysavač nenabíjete ihned po jeho použití, nechte jej cca. 30min odpočinout.

1. Připojte napájecí konektor na tělo vysavače a připojte jej do el. sítě. LED dioda na těle vysavače začne svítit červeně. Po úplném nabití 4,5–6 hod. se červená dioda změní na zelenou.
2. Po úplném dobití odpojte USB adaptér (*není součástí*) z el. sítě.

- Běžná doba provozu je přibližně 30min při plném nabití. Doba provozu je ovlivněna teplotou vody a namáháním při sání.
- Pravidelně čistěte filtrační sáček v těle vysavače. Nečistoty ve filtračním sáčku mohou způsobit nepřiměřené namáhání motoru.

POZNÁMKA

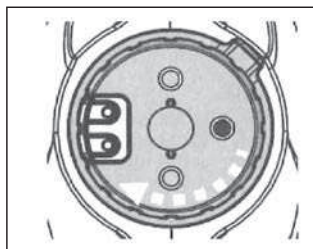
Nabíjecí lithium-ion baterie je spotřební produkt, její kapacita každým nabíjecím cyklem klesá. To může časem způsobovat nižší dobu provozu vysavače.



PROVOZ

- Před vložením vysavače do vody otočte pojistným kolečkem po směru hodinových ručiček, dokud se nezastaví a neodhalí se kontakty. Po dokončení vysávání očistěte kontakty suchým hadříkem a opět otočte pojistným kolečkem proti směru hodinových ručiček.

NIKDY nepropojujte kontakty ničím jiným než vodou ve vysávaném bazénu či vířivce – pouze ponořením vysavače.



UPOZORNĚNÍ

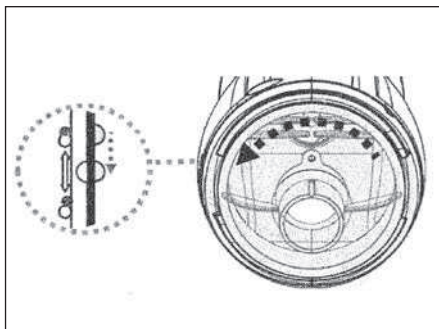
- Nikdy neucpávejte sací a jiné otvory vysavače, mohlo by dojít k poškození výrobku, nebo úrazu.
- Vysavač vyndejte z bazénu nebo vířivky po ukončení vysávání.
- Ujistěte se, že je vysavač vždy úplně ponořený.
- Vysavač z bazénu nebo vířivky vyndávejte ve svislé poloze, aby z něj mohla přebytečná voda odtéct.
- Po každém použití vysavače jej omyjte sladkou čistou vodou aby se vysavač zbavil všech zbytků chemie a ostatních přípravků.

ČIŠTĚNÍ FILTRU



VAROVÁNÍ! Nikdy nepoužívejte vysavač bez vloženého filtračního sáčku. Pro zvýšení efektivity vysávání se vždy ujistěte, že je sáček naprosto čistý. Před každým čištěním se ujistěte, že se vysavač nenabíjí.

1. Položte vysavač na pevnou podložku.
2. Přidržte tělo vysavače a druhou rukou proti směru hodinových ručiček odšroubujte průhledný kryt. Poté vyndejte filtrační sáček.
3. Vyčistěte filtrační sáček proudem čisté vody proti směru sání. Pokud je to nezbytné můžete použít jemný kartáček.
4. Vraťte filtrační sáček zpět do těla vysavače a po směru hodinových ručiček opět zajistěte průhledný kryt.



ÚDRŽBA A SKLADOVÁNÍ

Baterie se při dlouhodobém skladování samovolně vybíjí, proto vysavač před uskladněním nabijte a každé 3 měsíce opět dobijte na maximum.

PŘED USKLADNĚNÍM

- odpojte nabíjecí kabel
- kompletně vysušte tělo vysavače a jeho součásti
- se ujistěte, že v místě uskladnění bude teplota 10–25°C, bez přímého slunečního záření, přístupu dětem, chemikálií a jiným okolnostem, které by mohly ovlivnit životnost vysavače nebo jeho částí.

V žádném případě sami neměňte oběžné kolo, motor, nebo baterii.

UPOZORNĚNÍ! – Nadměrné teplo může baterii poškodit a v důsledku toho snížit její životnost.

Výměna baterie ve vysavači je nutná, pokud se stane následující:

- Baterie je poškozená nebo se plně nenabije.
- Baterie musí být před likvidací odstraněna z vysavače bazénu.
- Při demontáži baterie musí být vysavač odpojen od napájecí sítě.
- Baterie se musí likvidovat bezpečně a podle místních předpisů.

POZNÁMKA: Nesprávná údržba může zkrátit životnost baterie a ovlivnit její kapacitu.

O výměně baterie se poradte se svým prodejcem.

LIKVIDACE BATERIE

Vaše lithium-iontová baterie musí být řádně zlikvidována dle místních předpisů. Je vyžadována recyklace; prosím kontaktujte svého prodejce pro informace.

VAROVÁNÍ! Nikdy se nepokoušejte baterii rozebírat.

- Při práci s vysavačem sundejte veškeré věci, které by mohly způsobit zkrat (*náramky, prsteny apod.*)
- Baterie může produkovat zkratový proud dostatečně vysoký, aby roztavil prsten, hodinky atd., což způsobuje v tomto procesu vážné popálení.
- Likvidaci svěřte odbornému servisu.
- Nedotýkejte se vodičů přímo a nedovolte jim, aby se s nimi dostali do kontaktu jakékoli kovové předměty, které by mohly způsobit jiskření a/nebo zkratování baterie.
- V blízkosti baterie nebo bazénu nikdy nekuřte a nedovolte, aby jiskra nebo plamen zasáhly vysavač.
- Nevystavujte baterii ohni ani silnému teplu, protože by to mohlo vést k explozi.

POZOR! Pokud dojde k vytečení baterie, vyhněte se kontaktu s vytékajícími tekutinami a umístěte poškozené baterie do plastového sáčku.

- Pokud unikající tekutina přijde do kontaktu s kůží a oděvem, okamžitě je omyjte spoustou mýdla a vody.
- Pokud unikající tekutina přijde do kontaktu s očima, okamžitě je vypláchněte studenou tekoucí vodou po dobu nejméně 15 minut a netřete je. Vyhledejte lékařskou pomoc co nejdříve.

ŘEŠENÍ PROBLÉMŮ

PROBLÉM	MOŽNÁ PŘÍČINA	ŘEŠENÍ
VYSAVAČ NEZACHYTÍ NEČISTOTY	Baterie je vybitá	Nabijte baterii.
	Oběžné kolo je zaseknuté	Vypněte vysavač a vizuálně zkontrolujte mezeru v těle vysavače aby jste zjistili, zda není v oběžném kole zaseknutá větší nečistota. Pokud je to možné, nečistotu vyjměte. UPOZORNĚNÍ! Při údržbě vysavače se ujistěte, že je vypnutý.
	Oběžné kolo je rozbité	Obratťe se na prodejce.
	Filtr je plný	Vyčistěte filtr.
Z FILTRU UNIKAJÍ NEČISTOTY	Klapka sací trysky netěsní	Obratťe se na prodejce.
NEČISTOTY SE NEZACHYTÍ VE FILTRAČNÍM VAKU	Filtrační vak je poškozen, nebo špatně usazen	Zkontrolujte usazení filtračního vaku a pokud je poškozen, obraťte se na svého prodejce.
VYSAVAČ SE NENABÍJÍ	Baterie je poškozená, nebo má nízkou kapacitu	Obratťe se na prodejce.
	Je poškozený USB kabel nebo adaptér (<i>není součástí</i>)	Zkontrolujte, případně vyměňte poškozené díly.

Vysávač pre bazény a vírivky – MARIMEX PROSTAR VAC MP02 AKU / MARIMEX PROSPA VAC MW02 AKU SET Návod

KÝM ZAČNETE SO SAMOTNOU MONTÁŽOU, POZORNE SI PREČÍTAJTE NÁVOD NA POUŽITIE TÝKAJÚCE SA VŠETKÝCH SÚČASTÍ. TIETO DÔLEŽITÉ ODPORÚČANIA SI PROSÍM USCHOVAJTE NA NESKORŠIE NAHLIADNUTIE.

Bezpečnostné odporúčania

- Vysávač nie je hračka. Deti by mali byť mimo dosahu vysávača a jeho príslušenstva.
- Nikdy nedovoľte deťom obsluhovať tento produkt.
- Tento vysávač nie je určený na použitie osobami so zníženou pohyblivosťou, zmyslovou alebo mentálnou schopnosťou alebo nedostatkom skúseností a znalostí, ak im neboli poskytnuté pokyny týkajúce sa výrobku a sú pod dohľadom osoby, ktorá zodpovedá za ich bezpečnosť.
- Pred použitím sa uistite, že je vysávač úplne ponorený do vody. Minimálna hladina vody potrebná na prevádzku zariadenia musí dosiahnuť nad vypínač vysávača, keď je držaný vo vertikálnej polohe. Prevádzka vysávača, pokiaľ nie je ponorený do vody by ho mohol poškodiť a zrušiť záruku.
- Maximálna pracovná hĺbka vo vode sú 2 metre (10 ft).
- Rozmedzie teplôt vody: 5–40 °C.
- Pripojte externý USB adaptér 5V 1A (nie je súčasťou) k el. sieti cez prúdový chránič.
- V prípade pochybností sa poraďte s kvalifikovaným odborníkom, elektrikárom.
- Nepoužívajte toto zariadenie, ak zistíte jeho poškodenie.
- Vymeňte poškodené diely čo najskôr. Používajte iba diely certifikovanej spoločnosti distribútora alebo výrobcu.
- Po nabití vypnite napájanie a odpojte externý USB adaptér (nie je súčasťou) zo zásuvky. Pred vykonaním údržby odpojte vysávač od napájacej siete, rovnako tak pri čistení filtra.
- Odpojte vysávač od nabíjacieho USB adaptéra (*nie je súčasťou*) a uistite sa, že je zariadenie **VYPNUTÉ** pred servisom produktu.
- Vysávač je vybavený dobíjacou Li-ion batériou. Nikdy sa nepokúšajte vymeniť batériu.
- Vysávač nepoužívajte, ak sú v bazéne ľudia alebo domáce zvieratá, prípadne ak je poškodený.



- **NEPOUŽÍVAJTE** vysávač s poškodeným filtrom.
- Nebezpečenstvo zachytenia sania: Tento vysávač spôsobuje sanie. Zabráňte kontaktu vlasov, tela alebo akýchkoľvek voľných častí so sacím otvorom vysávača počas jeho prevádzky.
- Nikdy neprikladajte časti tela, odev alebo iné predmety do otvorov a pohyblivých častí vysávača.

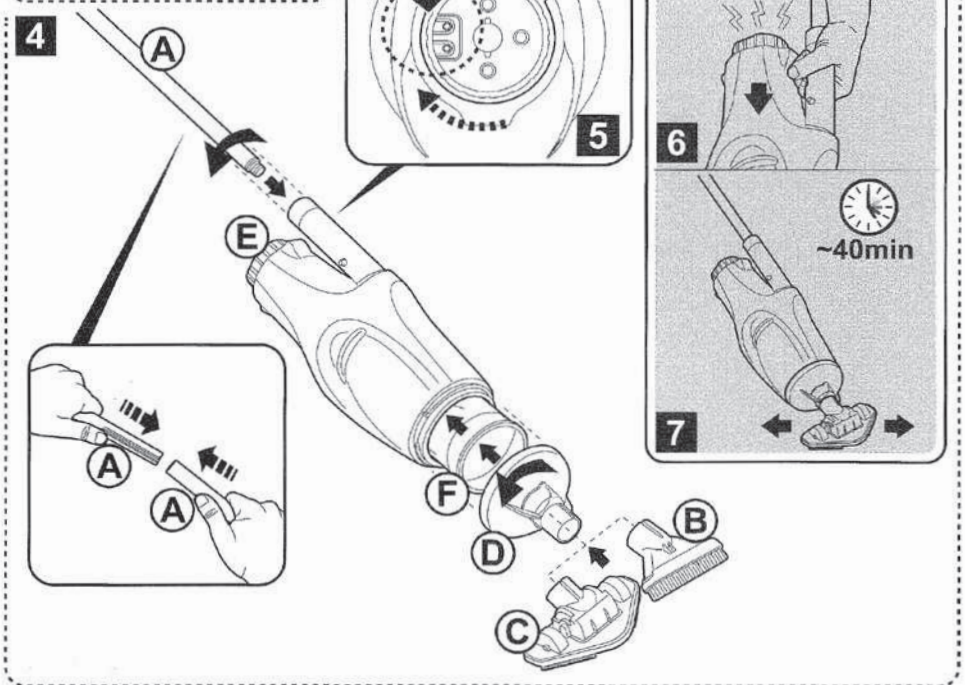
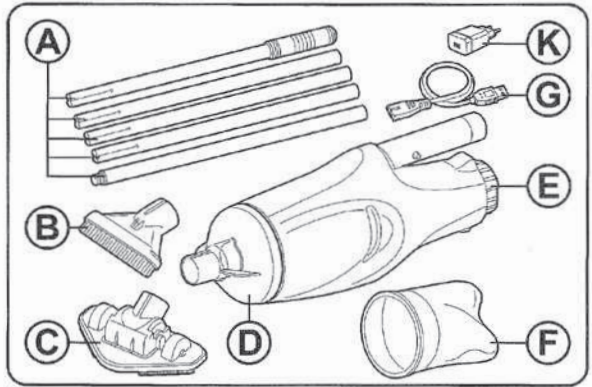
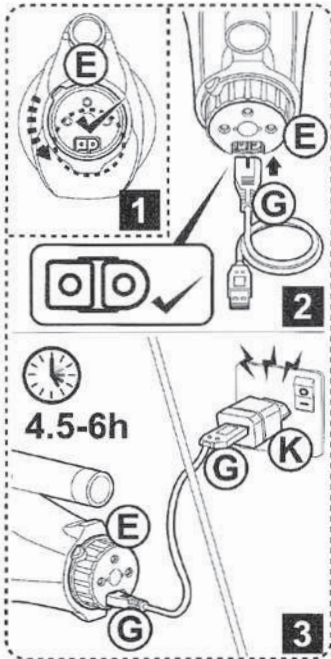


POZOR!

- Tento vysávač je určený iba na použitie pod vodou; nie je to univerzálny vysávač. **NEPOKÚŠAJTE** sa ho používať na čistenie čohokoľvek iného ako vášho bazéna/vírivky.
- Vysávač je určený iba na použitie v privátnych prevádzkach – vysávač nie je určený pre použitie v komerčných prevádzkach.
- Používajte iba originálne príslušenstvo dodávané s týmto výrobkom.
- **NEPOUŽÍVAJTE** vysávač ihneď po zašokovaní bazéna alebo podlimitných alebo nadlimitných hodnotách pre prevádzku bazéna/vírivky. Odporúčame ponechať bazén v obehu po dobu najmenej 24–48 hodín alebo do porovnania hodnôt pre použitie bazéna/vírivky. Bazénová voda musí byť riadne chemicky ošetrená bazénovou chémiou dávkujte podľa návodu na obale.
- Neodporúča sa používať vysávač s iným vysávačom súčasne.
- Výrobok nevystavujte tvrdým a ostrým predmetom. Môžu vysávač poškodiť.
- Na vysávač netlačte. Mohlo by dôjsť k poškodeniu ako vysávača alebo vysávaného výrobku.
- Pri čistení schodov bazéna buďte opatrní.
- Aby nedošlo k poškodeniu USB adaptéru (*není súčasťou*) a šnúry, nevyťahujte vysávač za šnúru ani jej netahajte za kabel, abyste jej odpojili od napájení – ze zásuvky.
- Nabíjajte vysávač v čistom a suchom prostredí s dobrým vetraním a okolitou teplotou medzi 5 °C (41 °F) a 35 °C (95 °F).
- **NENECHÁVAJTE** vysávač nabíjať dlhšie ako 10 hodín.
- Pokiaľ sa vysávač nebude dlhšiu dobu používať, odpojte ho od el. siete, očistite vlhkou handričkou a vysušte.
- Pred uložením sa uistite, že je vysávač úplne nabitý. Skladujte na dobre vetranom mieste mimo dosahu slnečného svetla, tepla, zdroja vznietenia, bazénovej chémie a detí.
- Nikdy nenechávajte vysávač zapojený do siete pre dlhodobé skladovanie. Dobie vysávač každé tri mesiace na maximum.
- Vyššie uvedené varovania a upozornenia nezahŕňajú všetky možné prípady rizík alebo ťažkých zranení. Majitelia bazénov/víriviek by mali pri používaní produktu vždy dbať zvýšenej opatrnosti a zdravého rozumu.



MARIMEX PROSTAR VAC MP02 AKU / MARIMEX PROSPA VAC MW02 AKU SET





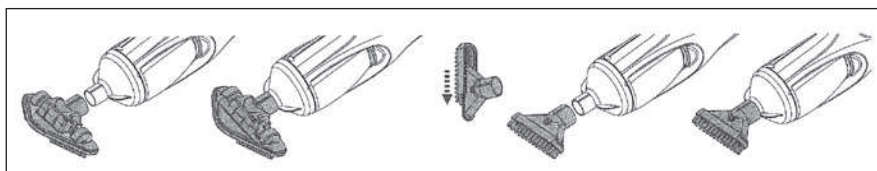
POZNÁMKY

- Vysávač je kompletne nabitý počas cca. 7–8 hod pred prvým použitím.
- Po kompletnom nabití vždy odpojte vysávač z el. siete.
- Vysávač odpojte z el. siete pri týchto problémoch: dym z vysávača, akákoľvek deformácia, zvýšená teplota vysávača a pod.
- Konektory na nabíjanie musia byť pri nabíjaní suché. Odporúčame vysušenie napr. vatovými tyčinkami.
- Vysávač nenechávajte vo vode okrem doby vysávania.

ZOSTAVENIE

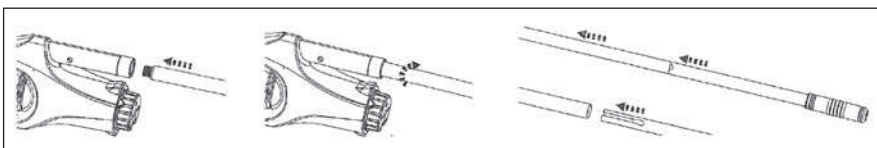
Sacia hlava

Nasadte saciu hlavu, alebo úzky nátrubok, podľa obrázkov nižšie.



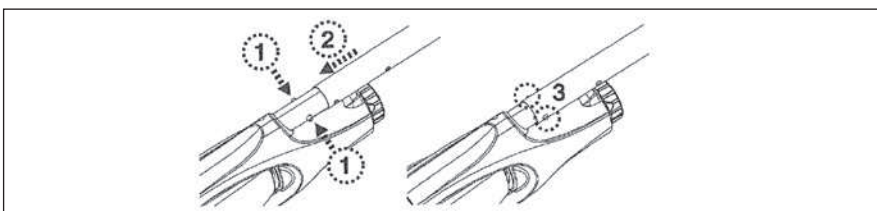
Nastavovacia tyč (súčasťou balenia)

Vyberte tyč so závitovou špičkou na konci. Vložte závitovú špičku časti tyče dovnútra redukcie a otočením v smere hodinových ručičiek ju zaskrutkujte dovnútra. Dokončíte zostavu vložení drážkovaných koncov rúrok nasledujúcich sekcií do zaobleného konca zostávajúcich rúrok sekcie. Sekcia s úchopom je posledná časť, ktorá má byť zostavená.



Teleskopická tyč (nie je súčasťou balenia)

V- klip pre aretáciu teleskopической tyče (nie je súčasťou) je osadený v rukoväti vysávača. Nasuňte teleskopickú tyč na rukoväť vysávača, potom stlačte kolíky klipu a zasuňte teleskopickú tyč ďalej na rukoväť, kým kolíky klipu nezapadnú do otvorov na teleskopической tyči (nie je súčasťou).





PRAVIDELNÉ DOBÍJANIE

Vysávač nenabíjajte ihneď po jeho použití, nechajte ho cca. 30min odpočinúť.

1. Pripojte napájací konektor na telo vysávača a pripojte ho do el. siete. LED dióda na tele vysávača začne svietiť červeno. Po úplnom nabití 4,5–6 hod. sa červená dióda zmení na zelenú.
 2. Po úplnom dobití odpojte USB adaptér (nie je súčasťou) z el. siete.
- Bežná doba prevádzky je približne 30min pri plnom nabití. Doba prevádzky je ovplyvnená teplotou vody a namáhaním pri saní.
 - Pravidelne čistite filtračné vrečko v tele vysávača. Nečistoty vo filtračnom sáčku môžu spôsobiť neprimerané namáhanie motora.

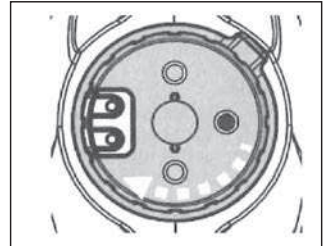
POZNÁMKA

Nabíjací lítium-ión batéria je spotrebný produkt, jej kapacita každým nabíjacím cyklom klesá. To môže časom spôsobovať nižšiu dobu prevádzky vysávača.

PREVÁDZKA

- Pred vložením vysávača do vody otočte poistným kolieskom v smere hodinových ručičiek, kým sa nezastaví a neodhalia sa kontakty. Po dokončení vysávania očistite kontakty suchou handričkou a opäť otočte poistným kolieskom proti smeru hodinových ručičiek.

NIKDY neprepájajte kontakty ničím iným ako vodou vo vysávanom bazéne či vírivke – iba ponorením vysávača.



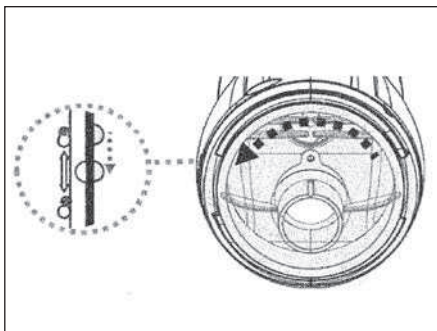
UPOZORNENIE

- Nikdy neupchávajte sacie a iné otvory vysávača, mohlo by dôjsť k poškodeniu výrobku, alebo úrazu.
- Vysávač vyberte z bazéna alebo vírivky po ukončení vysávania.
- Uistite sa, že je vysávač vždy úplne ponorený.
- Vysávač z bazéna alebo vírivky vyberajte vo zvislej polohe, aby z neho mohla prebytočná voda odtiecť.
- Po každom použití vysávača ho umyte sladkou čistou vodou, aby sa vysávač zbavil všetkých zvyškov chémie a ostatných prípravkov.

ČISTENIE FILTRA

VAROVANIE! Nikdy nepoužívajte vysávač bez vloženého filtračného vrečka. Pre zvýšenie efektivity vysávania sa vždy uistite, že je vrečko úplne čisté. Pred každým čistením sa uistite, že sa vysávač nenabíja.

1. Položte vysávač na pevnú podložku.
2. Pridržte telo vysávača a druhou rukou proti smeru hodinových ručičiek odskrutkujte priehľadný kryt. Potom vyberte filtračné vrečko.
3. Vyčistite filtračné vrečko prúdom čistej vody proti smeru sania. Ak je to nevyhnutné môžete použiť jemnú kefku.
4. Vráťte filtračné vrečko späť do tela vysávača a v smere hodinových ručičiek opäť zaistite priehľadný kryt.



ÚDRŽBA A SKLADOVANIE

Batéria sa pri dlhodobom skladovaní samovoľne vybíja, preto vysávač pred uskladnením nabite a každé 3 mesiace opäť dobite na maximum.

PRED USKLADNENÍM

- odpojte nabíjací kábel
- kompletne vysušte telo vysávača a jeho súčasti
- sa uistite, že v mieste uskladnenia bude teplota 10–25°C, bez priameho slnečného žiarenia, prístupu deťom, chemikálií a iným okolnostiam, ktoré by mohli ovplyvniť životnosť vysávača alebo jeho častí.

V žiadnom prípade sami nemeňte obežné koleso, motor, alebo batériu.

UPOZORNENIE! – Nadmerné teplo môže batériu poškodiť a v dôsledku toho znížiť jej životnosť.

Výmena batérie vo vysávači je nutná, ak sa stane nasledujúce:

- Batéria je poškodená alebo sa úplne nenabije.
- Batéria musí byť pred likvidáciou odstránená z vysávača bazéna.
- Pri demontáži batérie musí byť vysávač odpojený od napájacej siete.
- Batérie sa musia likvidovať bezpečne a podľa miestnych predpisov.

POZNÁMKA: Nesprávna údržba môže skrátiť životnosť batérie a ovplyvniť jej kapacitu.

O výmene batérie sa poraďte so svojim predajcom.

LIKVIDÁCIA BATÉRIE

Vaša lítium-iónová batéria musí byť riadne zlikvidovaná podľa miestnych predpisov. Vyžaduje sa recyklácia; prosím kontaktujte svojho predajcu pre informácie.

VAROVANIE! Nikdy sa nepokúšajte batériu rozoberať.

- Pri práci s vysávačom zložte všetky veci, ktoré by mohli spôsobiť skrat (*náramky, prstene a pod.*).
- Batéria môže produkovať skratový prúd dostatočne vysoký, aby roztavil prsteň, hodinky atď., čo spôsobuje v tomto procese vážne popálenie.
- Likvidáciu zverte odbornému servisu.
- Nedotýkajte sa vodičov priamo a nedovoľte im, aby sa s nimi dostali do kontaktu akékoľvek kovové predmety, ktoré by mohli spôsobiť iskrenie a/alebo skratovanie batérie.
- V blízkosti batérie alebo bazéna nikdy nefajčite a nedovoľte, aby iskra alebo plameň zasiahli vysávač.
- Nevystavujte batériu ohňu ani silnému teplu, pretože by to mohlo viesť k explózii.

POZOR! Pokiaľ dôjde k vytečeniu batérie, vyhnite sa kontaktu s vytekajúcimi tekutinami a umiestnite poškodené batérie do plastového vrečka.

- Ak unikajúca tekutina príde do kontaktu s pokožkou a odevom, okamžite ich umyte množstvom mydla a vody.
- Ak unikajúca tekutina príde do kontaktu s očami, okamžite ich vypláchnite studenou tečúcou vodou po dobu najmenej 15 minút a netrite ich. Vyhľadajte lekársku pomoc čo najskôr.

ŘEŠENÍ PROBLÉMŮ

PROBLÉM	MOŽNÁ PŘÍČINA	ŘEŠENÍ
VYSÁVAČ NEZACHYTÍ NEČISTOTY	Batéria je vybitá	Nabite batériu.
	Obežné koleso je zaseknuté	Vypnite vysávač a vizuálne skontrolujte medzeru v tele vysávače aby ste zistili, či nie je v obežnom kolese zaseknutá väčšia nečistota. Pokiaľ je to možné, nečistotu vyberte. UPOZORNENIE! Pri údržbe vysávača sa uistite, že je vypnutý.
	Obežné koleso je rozbité	Obráťte sa na predajcu.
	Filter je plný	Vyčistite filter.
Z FILTRA UNIKAJÚ NEČISTOTY	Klapka sacej trysky netesní	Obráťte sa na predajcu.
NEČISTOTY SA NEZACHYTIA VO FILTRAČNOM VAKU	Filtračný vak je poškodený, alebo zle usadený	Skontrolujte usadenie filtračného vaku a pokiaľ je poškodený, obráťte sa na svojho predajcu.
VYSÁVAČ SA NENABÍJA	Batéria je poškodená, alebo má nízku kapacitu	Obráťte sa na predajcu.
	Je poškodený USB kábel alebo adaptér (<i>nie je súčasťou</i>)	Skontrolujte, prípadne vymeňte poškodené diely.

