



Robert Bosch GmbH
Power Tools Division
70745 Leinfelden-Echterdingen
Germany

www.bosch-pt.com

1 609 929 T40 (2009.09) PS / 174 EEU



1 609 929 T40

PBH

2800 RE | 2900 FRE | 3000 FRE Set | 3000-2 FRE

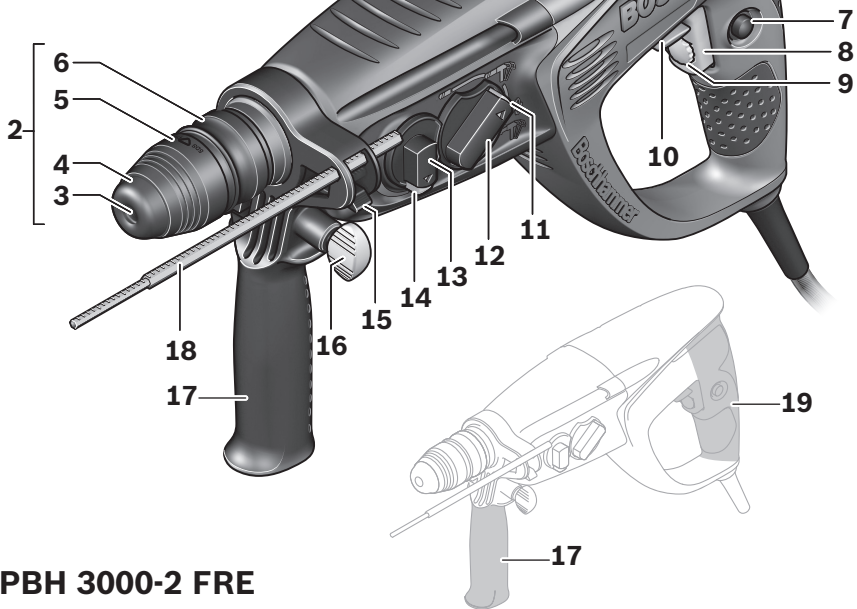
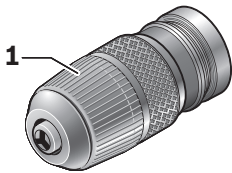
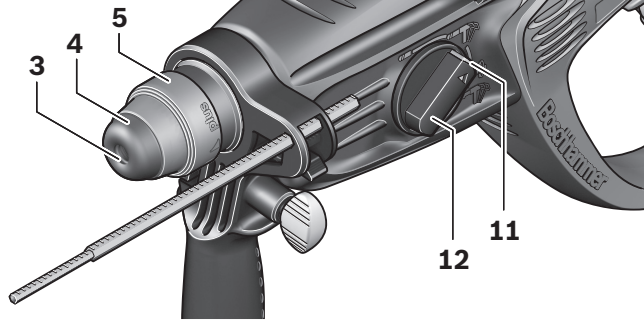
 **BOSCH**

pl Instrukcja oryginalna	ro Instrucțiuni originale
cs Původní návod k používání	bg Оригинална инструкция
sk Pôvodný návod na použitie	sr Originalno uputstvo za rad
hu Eredeti használati utasítás	sl Izvirna navodila
ru Оригинальное руководство по эксплуатации	hr Originalne upute za rad
uk Оригінальна інструкція з експлуатації	et Algupärane kasutusjuhend
	lv Instrukcijas oriģinālvalodā
	lt Originali instrukcija

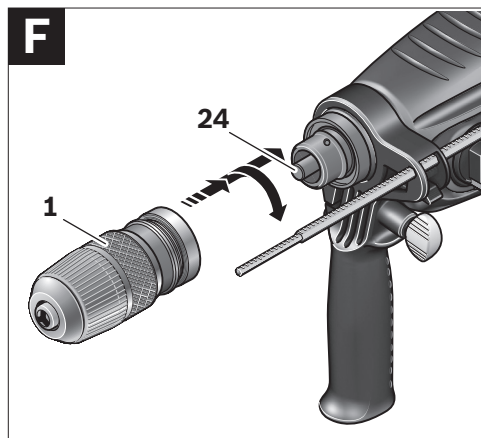
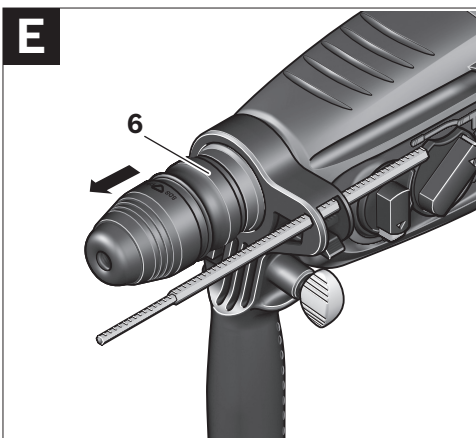
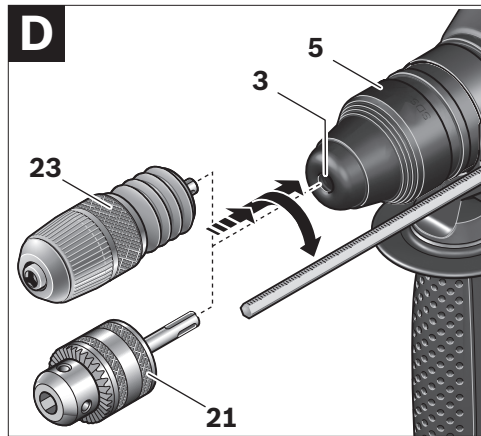
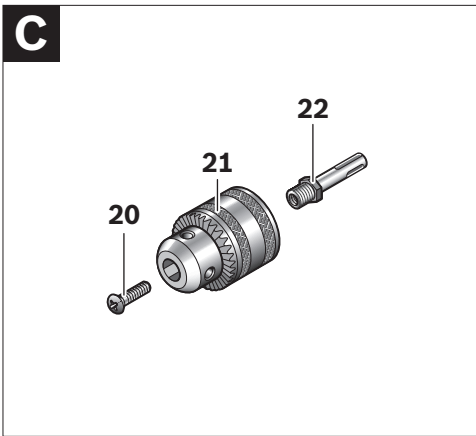
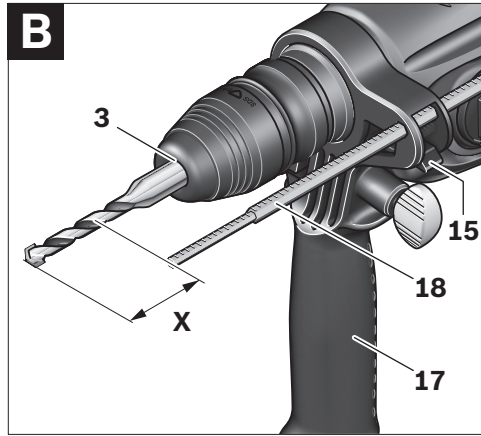
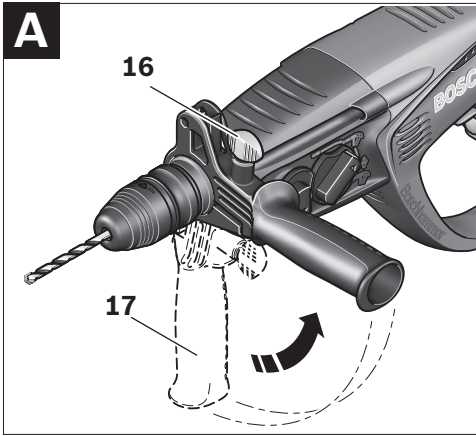




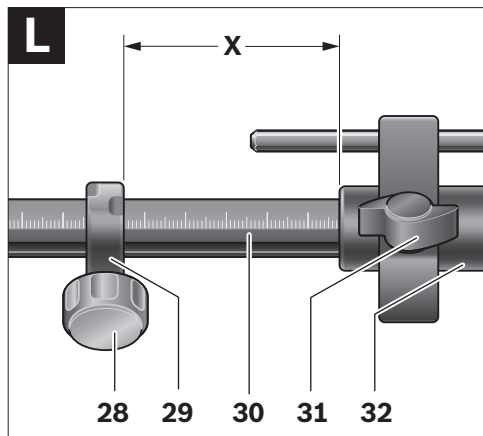
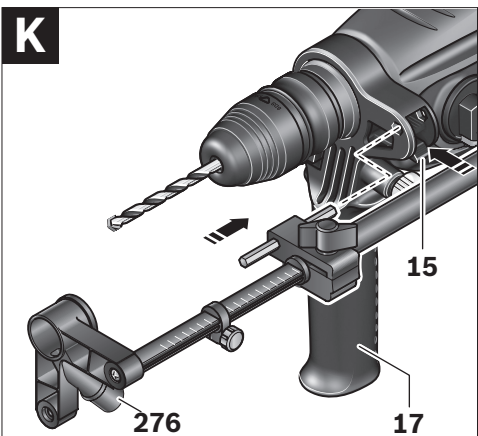
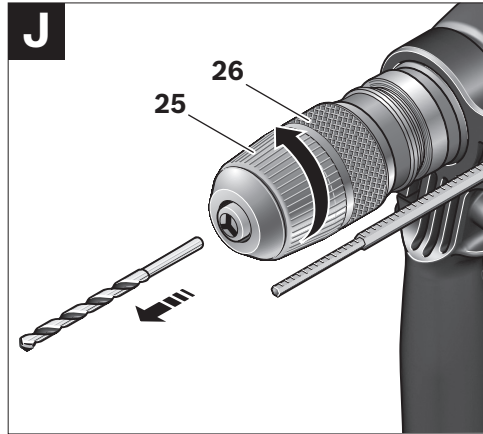
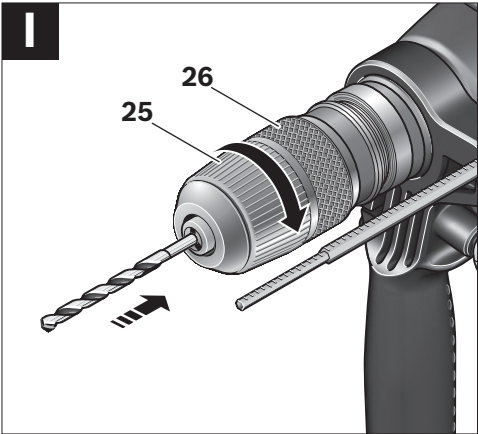
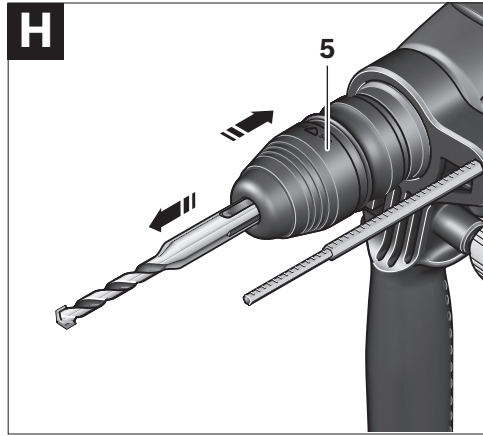
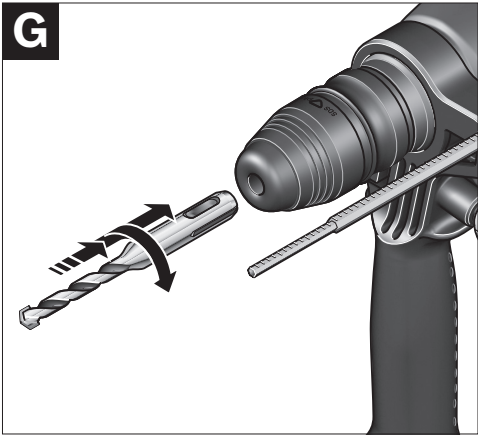
**PBH 2800 RE/
PBH 2900 FRE/
PBH 3000 FRE Set**

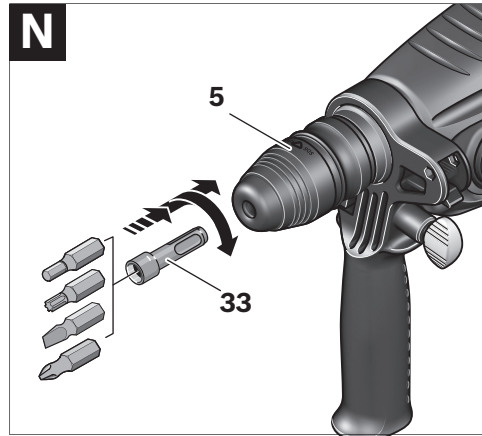
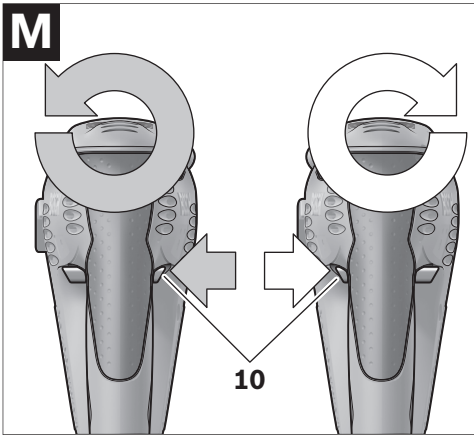


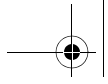
PBH 3000-2 FRE



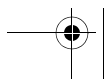
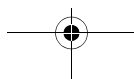
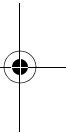
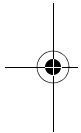
4 |







Polski	Strona	7
Česky	Strana	20
Slovensky	Strana	31
Magyar	Oldal	43
Русский	Страница	56
Українська	Сторінка	69
Română	Pagina	81
Български	Страница	93
Srpski	Strana	106
Slovensko	Stran	117
Hrvatski	Stranica	128
Eesti	Lehekülj	139
Latviešu	Lappuse	150
Lietuviškai	Puslapis	162



Wskazówki bezpieczeństwa

Ogólne przepisy bezpieczeństwa dla elektronarzędzi

⚠ OSTRZEŻENIE Należy przeczytać wszystkie wskazówki i przepisy.

Błędy w przestrzeganiu poniższych wskazówek mogą spowodować porażenie prądem, pożar i/lub ciężkie obrażenia ciała.

Należy starannie przechowywać wszystkie przepisy i wskazówki bezpieczeństwa dla dalszego zastosowania.

Użyte w poniższym tekście pojęcie „elektronarzędzie” odnosi się do elektronarzędzi zasilanych energią elektryczną z sieci (z przewodem zasilającym) i do elektronarzędzi zasilanych akumulatorami (bez przewodu zasilającego).

1) Bezpieczeństwo miejsca pracy

- a) **Stanowisko pracy należy utrzymywać w czystości i dobrze oświetlone.** Nieporządek w miejscu pracy lub nieoświetlona przestrzeń robocza mogą być przyczyną wypadków.
- b) **Nie należy pracować tym elektronarzędziem w otoczeniu zagrożonym wybuchem, w którym znajdują się np. łatwopalne ciecze, gazy lub pyły.** Podczas pracy elektronarzędziem wytwarzają się iskry, które mogą spowodować zapłon.
- c) **Podczas użytkowania urządzenia zwrócić uwagę na to, aby dzieci i inne osoby postronne znajdowały się w bezpiecznej odległości.** Odwrócenie uwagi może spowodować utratę kontroli nad narzędziem.

2) Bezpieczeństwo elektryczne

- a) **Wtyczka elektronarzędzia musi pasować do gniazda. Nie wolno zmieniać wtyczki w jakikolwiek sposób. Nie wolno używać wtyków adapterowych w przypadku elektronarzędzi z uziemieniem ochronnym.** Niezmienione wtyczki i pasujące gniazda zmniejszają ryzyko porażenia prądem.

- b) **Należy unikać kontaktu z uziemionymi powierzchniami jak rury, grzejniki, piece i lodówki.** Ryzyko porażenia prądem jest większe, gdy ciało użytkownika jest uziemione.

- c) **Urządzenie należy zabezpieczyć przed deszczem i wilgocią.** Przedostanie się wody do elektronarzędzia podwyższa ryzyko porażenia prądem.

- d) **Nigdy nie należy używać przewodu do innych czynności. Nigdy nie należy nosić elektronarzędzia, trzymając je za przewód, ani używać przewodu do zawieszania urządzenia; nie wolno też wyciągać wtyczki z gniazdka pociągając za przewód. Przewód należy chronić przed wysokimi temperaturami, należy go trzymać z dala od oleju, ostrych krawędzi lub ruchomych części urządzenia.**

Uszkodzone lub splątane przewody zwiększają ryzyko porażenia prądem.

- e) **W przypadku pracy elektronarzędziem pod gołym niebem, należy używać przewodu przedłużającego, dostosowanego również do zastosowań zewnętrznych.**

Użycie właściwego przedłużacza (dostosowanego do pracy na zewnątrz) zmniejsza ryzyko porażenia prądem.

- f) **Jeżeli nie da się uniknąć zastosowania elektronarzędzia w wilgotnym otoczeniu, należy użyć wyłącznika ochronnego różnicowo-prądowego.** Zastosowanie wyłącznika ochronnego różnicowo-prądowego zmniejsza ryzyko porażenia prądem.

3) Bezpieczeństwo osób

- a) **Podczas pracy z elektronarzędziem należy zachować ostrożność, każdą czynność wykonywać uważnie i z rozważą. Nie należy używać elektronarzędzia, gdy jest się zmęczonym lub będąc pod wpływem narkotyków, alkoholu lub lekarstw.** Moment nieuwagi przy użyciu elektronarzędzia może stać się przyczyną poważnych urazów ciała.

- b) Należy nosić osobiste wyposażenie ochronne i zawsze okulary ochronne.** Noszenie osobistego wyposażenia ochronnego – maski przeciwpyłowej, obuwia z podeszwami przeciwpoślizgowymi, kasku ochronnego lub środków ochrony słuchu (w zależności od rodzaju i zastosowania elektronarzędzia) – zmniejsza ryzyko obrażeń ciała.
- c) Należy unikać niezamierzonego uruchomienia narzędzia. Przed włożeniem wtyczki do gniazdka i/lub podłączeniem do akumulatora, a także przed podniesieniem lub przeniesieniem elektronarzędzia, należy upewnić się, że elektronarzędzie jest wyłączone.** Trzymanie palca na wyłączniku podczas przenoszenia elektronarzędzia lub podłączenie do prądu włączonego narzędzia, może stać się przyczyną wypadków.
- d) Przed włączeniem elektronarzędzia, należy usunąć narzędzia nastawcze lub klucze.** Narzędzie lub klucz, znajdujący się w ruchomych częściach urządzenia mogą doprowadzić do obrażeń ciała.
- e) Należy unikać nienaturalnych pozycji przy pracy. Należy dbać o stabilną pozycję przy pracy i zachowanie równowagi.** W ten sposób możliwa będzie lepsza kontrola elektronarzędzia w nieprzewidywalnych sytuacjach.
- f) Należy nosić odpowiednie ubranie. Nie należy nosić luźnego ubrania ani biżuterii. Włosy, ubranie i rękawice należy trzymać z daleka od ruchomych części.** Luźne ubranie, biżuteria lub długie włosy mogą zostać wciągnięte przez ruchome części.
- g) Jeżeli istnieje możliwość zamontowania urządzeń odsysających i wychwytyjących pył, należy upewnić się, że są one podłączone i będą prawidłowo użyte.** Użycie urządzenia odsysającego pył może zmniejszyć zagrożenie pyłami.
- 4) Prawidłowa obsługa i eksploatacja elektronarzędzi**
- a) Nie należy przeciążać urządzenia. Do pracy używać należy elektronarzędzia, które są do tego przewidziane.** Odpowiednio dobranym elektronarzędziem pracuje się w danym zakresie wydajności lepiej i bezpieczniej.
- b) Nie należy używać elektronarzędzia, którego włącznik/wyłącznik jest uszkodzony.** Elektronarzędzie, którego nie można włączyć lub wyłączyć jest niebezpieczne i musi zostać naprawione.
- c) Przed regulacją urządzenia, wymianą osprzętu lub po zaprzestaniu pracy narzędziem, należy wyciągnąć wtyczkę z gniazda i/lub usunąć akumulator.** Ten środek ostrożności zapobiega niezamierzonemu włączeniu się elektronarzędzia.
- d) Nieużywane elektronarzędzia należy przechowywać w miejscu niedostępnym dla dzieci. Nie należy udostępniać narzędzia osobom, które go nie znają lub nie przeczytały niniejszych przepisów.** Używane przez niedoświadczonych osoby elektronarzędzia są niebezpieczne.
- e) Konieczna jest należyta konserwacja elektronarzędzia. Należy kontrolować, czy ruchome części urządzenia działają bez zarzutu i nie są zablokowane, czy części nie są pęknięte lub uszkodzone w taki sposób, który miałby wpływ na prawidłowe działanie elektronarzędzia. Uszkodzone części należy przed użyciem urządzenia oddać do naprawy.** Wiele wypadków spowodowanych jest przez niewłaściwą konserwację elektronarzędzi.
- f) Należy stale dbać o ostrość i czystość narzędzi tnących.** O wiele rzadziej dochodzi do zakleszczenia się narzędzia tnącego, jeżeli jest ono starannie utrzymane. Zadbane narzędzia łatwiej się też prowadzi.

g) **Elektronarzędzia, osprzęt, narzędzia pomocnicze itd. należy używać zgodnie z niniejszymi zaleceniami. Uwzględnić należy przy tym warunki i rodzaj wykonywanej pracy.** Niezgodne z przeznaczeniem użycie elektronarzędzia może doprowadzić do niebezpiecznych sytuacji.

5) Serwis

a) **Naprawę elektronarzędzia należy zlecić jedynie wykwalifikowanemu fachowcowi i przy użyciu oryginalnych części zamiennych.** To gwarantuje, że bezpieczeństwo urządzenia zostanie zachowane.

Wskazówki dotyczące bezpieczeństwa pracy z młotami

- ▶ **Należy stosować środki ochrony słuchu.** Wpływ hałasu może spowodować utratę słuchu.
- ▶ **Narzędzia używać z dodatkowymi rękojęściami dostarczonymi z narzędziem.** Utrata kontroli może spowodować osobiste obrażenia operatora.
- ▶ **Podczas wykonywania prac, przy których narzędzie robocze mogłoby natrafić na ukryte przewody elektryczne lub na własny przewód zasilający, elektronarzędzie należy trzymać za izolowane powierzchnie rękojęści.** Kontakt z przewodem sieci zasilającej może spowodować przekazanie napięcia na części metalowe elektronarzędzia, co mogłoby spowodować porażenie prądem elektrycznym.
- ▶ **Należy używać odpowiednich przyrządów poszukiwawczych w celu lokalizacji ukrytych przewodów zasilających lub poprosić o pomoc zakłady miejskie.** Kontakt z przewodami znajdującymi się pod napięciem może doprowadzić do powstania pożaru lub porażenia elektrycznego. Uszkodzenie przewodu gazowego może doprowadzić do wybuchu. Wniknięcie do przewodu wodociągowego powoduje szkody rzeczowe lub może spowodować porażenie elektryczne.

- ▶ **Elektronarzędzie należy trzymać podczas pracy mocno w obydwu rękach i zapewnić bezpieczną pozycję pracy.** Elektronarzędzie prowadzone jest bezpieczniej w obydwu rękach.
- ▶ **Należy zabezpieczyć obrabiany przedmiot.** Zamocowanie obrabianego przedmiotu w urządzeniu mocującym lub imadle jest bezpieczniejsze niż trzymanie go w ręku.
- ▶ **Miejsce pracy należy utrzymywać w czystości.** Mieszanki materiałów są szczególnie niebezpieczne. Pył z metalu lekkiego może się zapalić lub wybuchnąć.
- ▶ **Przed odłożeniem elektronarzędzia, należy poczekać, aż znajdzie się ono w bezruchu.** Narzędzie robocze może się zablokować i doprowadzić do utraty kontroli nad elektronarzędziem.
- ▶ **Nie wolno używać elektronarzędzia z uszkodzonym przewodem. Nie należy dotykać uszkodzonego przewodu; w przypadku uszkodzenia przewodu podczas pracy, należy wyciągnąć wtyczkę z gniazda.** Uszkodzone przewody podwyższają ryzyko porażenia prądem.

Opis funkcjonowania



Należy przeczytać wszystkie wskazówki i przepisy. Błędy w przestrzeganiu poniższych wskazówek mogą spowodować porażenie prądem, pożar i/lub ciężkie obrażenia ciała.

Użycie zgodne z przeznaczeniem

Elektronarzędzie jest przeznaczone do wiercenia udarowego w betonie, cegle i kamieniu oraz do lżejszych prac związanych z dłutowaniem. Narzędzie jest również przystosowane do wiercenia bez udaru w drewnie, metalu, ceramice i tworzywach sztucznych. Elektronarzędzia z elektroniczną regulacją oraz z możliwością przełączania na bieg prawoskrętny/lewostronny przystosowane są również do wkręcania śrub.

Przedstawione graficznie komponenty

Numeracja przedstawionych graficznie komponentów odnosi się do schematu elektronarzędzia na stronach graficznych.

- 1 Wymienny szybkoocucujący uchwyt wiertarski (PBH 3000-2 FRE)
- 2 Wymienny uchwyt wiertarski SDS-plus (PBH 3000-2 FRE)
- 3 Uchwyt narzędzia SDS-plus
- 4 Osłona przeciwpływowa
- 5 Tuleja zaryglowania
- 6 Pierścień blokujący wymienny uchwyt wiertarski (PBH 3000-2 FRE)
- 7 Przycisk blokady włącznika/wyłącznika
- 8 Włącznik/wyłącznik
- 9 Gałka wstępnego wyboru prędkości obrotowej
- 10 Przełącznik kierunku obrotów
- 11 Przycisk odryglowania dla przełącznika udarów/zatrzymanie obrotów
- 12 Przełącznik udarów/zatrzymanie obrotów
- 13 Przełącznik biegów (PBH 3000-2 FRE)
- 14 Przycisk odryglowania dla przełącznika biegów (PBH 3000-2 FRE)
- 15 Przycisk nastawczy ogranicznika głębokości
- 16 Śruba skrzydełkowa do przestawienia uchwytu dodatkowego
- 17 Uchwyt dodatkowy (pokryta gumą)
- 18 Ogranicznik głębokości
- 19 Rękojeść (pokryta gumą)
- 20 Wkręt zabezpieczający uchwytu wiertarskiego z wieńcem zębatym*
- 21 Uchwyt wiertarski z wieńcem zębatym*
- 22 Trzpień mocujący SDS-plus dla uchwytu wiertarskiego*
- 23 Szybkozaciskowy uchwyt wiertarski (PBH 2900 FRE/ PBH 3000 FRE Set)
- 24 Chwyty do uchwytu wiertarskiego (PBH 3000-2 FRE)
- 25 Tuleja przednia (PBH 2900 FRE/ PBH 3000 FRE Set/PBH 3000-2 FRE)
- 26 Tuleja tylna (PBH 2900 FRE/ PBH 3000 FRE Set/PBH 3000-2 FRE)
- 27 Otwór do odsysania otwór przystawki do odsysania*

- 28 Śruba zaciskowa przystawki do odsysania*
- 29 Ogranicznik głębokości przystawki do odsysania*
- 30 Rura teleskopowa przystawki do odsysania*
- 31 Śruba motylkowa przystawki do odsysania*
- 32 Rura prowadząca przystawki do odsysania*
- 33 Uchwyt uniwersalny z chwytem-SDS-plus*

*Przedstawiony na rysunkach lub opisany w instrukcji użytkowania osprzęt nie wchodzi w skład wyposażenia standardowego. Kompletny asortyment wyposażenia dodatkowego można znaleźć w naszym katalogu osprzętu.

Informacja na temat hałasu i wibracji

Wartości pomiarowe wyznaczone zgodnie z EN 60745.

Określony wg skali A poziom hałasu emitowanego przez urządzenie wynosi standardowo: poziom ciśnienia akustycznego 89 dB(A); poziom mocy akustycznej 100 dB(A). Niepewność pomiaru K2 dB.

Stosować środki ochrony słuchu!

Wartości łączne drgań (suma wektorowa z trzech kierunków) oznaczone zgodnie z EN 60745 wynoszą:

wiercenie udarowe w betonie: poziom emisji drgań $a_{h1} = 14 \text{ m/s}^2$, niepewność $K = 1,5 \text{ m/s}^2$,
dłutowanie: poziom emisji drgań $a_{h1} = 12 \text{ m/s}^2$, niepewność $K = 1,5 \text{ m/s}^2$,

wiercenie w metalu: poziom emisji drgań $a_{h1} < 2,5 \text{ m/s}^2$, niepewność $K = 1,5 \text{ m/s}^2$,
wkręcanie: poziom emisji drgań $a_{h1} < 2,5 \text{ m/s}^2$, niepewność $K = 1,5 \text{ m/s}^2$.

Podany w niniejszej instrukcji poziom drgań pomierzony został zgodnie z określoną przez normę EN 60745 procedurą pomiarową i może zostać użyty do porównywania elektronarzędzi. Można go też użyć do wstępnej oceny ekspozycji na drgania.

Podany poziom drgań jest reprezentatywny dla podstawowych zastosowań elektronarzędzia. Jeżeli elektronarzędzie użyte zostanie do innych zastosowań lub z innymi narzędziami roboczymi, a także jeśli nie będzie wystarczająco konserwowane, poziom drgań może odbiegać od podanego. Podane powyżej przyczyny mogą spowodować podwyższenie ekspozycji na drgania podczas całego czasu pracy.

Aby dokładnie ocenić ekspozycję na drgania, trzeba wziąć pod uwagę także okresy, gdy urządzenie jest wyłączone, lub gdy jest wprawdzie włączone, ale nie jest używane do pracy. W ten sposób łączna (obliczana na pełny wymiar czasu pracy) ekspozycja na drgania może okazać się znacznie niższa.

Należy wprowadzić dodatkowe środki bezpieczeństwa, mające na celu ochronę operatora przed skutkami ekspozycji na drgania, np.: konserwacja elektronarzędzia i narzędzi roboczych, zabezpieczenie odpowiedniej temperatury rąk, ustalenie kolejności operacji roboczych.

Dane techniczne

Wiertarka udarowa PBH ...		2800 RE	2900 FRE	3000 FRE Set	3000-2 FRE
Numer katalogowy		3 603 C93 0..	3 603 C93 1..	3 603 C93 2..	3 603 C94 2..
Regulacja prędkości obrotowej		●	●	●	●
Blokada obrotów		●	●	●	●
Bieg w prawo/w lewo		●	●	●	●
Wymienny uchwyt wiertarski		-	-	-	●
Zakres dostawy – Szybkozaciskowy uchwyt wiertarski		-	●	●	●
Moc znamionowa	W	720	730	750	750
Liczba ударов przy nominalnej prędkości obrotowej	min ⁻¹	4000	4000	4000	4000
Energia pojedynczego udaru	J	0–2,6	0–2,7	0–2,8	0–2,8
Znamionowa prędkość obrotowa	min ⁻¹	1100	1100	1100	1100
Prędkość obrotowa bez obciążenia					
– 1. bieg	min ⁻¹	0–1450	0–1450	0–1450	0–1450
– 2. bieg	min ⁻¹	-	-	-	0–3000
Uchwyt narzędziowy		SDS-plus	SDS-plus	SDS-plus	SDS-plus
Średnica szyjki wrzeciona	mm	43	43	43	43
Średnica otworu maks.:					
– Beton	mm	26	26	26	26
– Mur (z koronką wiertniczą)	mm	68	68	68	68
– Stal	mm	13	13	13	13
– Drewno	mm	30	30	30	30
Ciężar odpowiednio do EPTA-Procedure 01/2003	kg	3,0	3,0	3,0	3,3
Klasa ochrony		□ / II	□ / II	□ / II	□ / II

Dane aktualne są dla napięcia znamionowego [U] 230/240 V. W przypadku niższych napięć, a także modeli specyficznych dla danego kraju, dane te mogą się różnić.

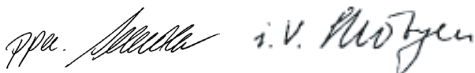
Należy zwracać uwagę na numer katalogowy na tabliczce znamionowej nabytego elektronarzędzia. Nazwy handlowe poszczególnych elektronarzędzi mogą się różnić.

Deklaracja zgodności

Oświadczamy z pełną odpowiedzialnością, że produkt, przedstawiony w „Dane techniczne“, odpowiada wymaganiom następujących norm i dokumentów normatywnych:
EN 60745 – zgodnie z wymaganiami dyrektyw: 2004/108/WE, 98/37/WE (do 28.12.2009), 2006/42/WE (od 29.12.2009).

Dokumentacja techniczna:
Robert Bosch GmbH, PT/ESC,
D-70745 Leinfelden-Echterdingen

Dr. Egbert Schneider Senior Vice President Engineering
Dr. Eckerhard Strötgen Head of Product Certification



Robert Bosch GmbH, Power Tools Division
D-70745 Leinfelden-Echterdingen
Leinfelden, 29.03.2007

Montaż

- ▶ **Przed wszystkimi pracami przy elektro-narzędziu należy wyciągnąć wtyczkę z gniazda.**

Uchwyt dodatkowy

- ▶ **Urządzenie należy używać jedynie z uchwytem dodatkowym 17.**

Przechylenie uchwyty dodatkowy (zob. rys. A)

Aby móc zająć stabilną i niemęczącą pozycję pracy, można dowolnie wychylić uchwyt dodatkowy 17.

- Pokręcać śrubę skrzydełkową do przestawienia uchwyty dodatkowy 16 w kierunku odwrotnym do kierunku ruchu wskazówek zegara i wychylić uchwyt dodatkowy 17 na życzoną pozycję. Następnie ponownie dokręcić śrubę skrzydełkową 16 w kierunku ruchu wskazówek zegara.

Ustawianie głębokości wiercenia (zob. rys. B)

Ogranicznikiem głębokości 18 można ustalić pożądaną głębokość wiercenia X.

- Nacisnąć przycisk nastawczy ogranicznika głębokości 15 i wsunąć ogranicznik do uchwyty dodatkowego 17.
Rowki na ograniczniku głębokości 18 muszą być zwrócone do dołu.
- Wsunąć narzędzie robocze SDS-plus do oporu do uchwyty narzędzia SDS-plus 3. W przeciwnym razie ruchomość narzędzia SDS-plus może spowodować nieprawidłowe ustawienie głębokości wiercenia.
- Wyciągnąć ogranicznik głębokości wyciągnąć na tyle, by odległość pomiędzy końcówką wiertła, a końcówką ogranicznika głębokości wynosiła pożądaną głębokość wiercenia X.

Wybór uchwyty wiertarskiego i narzędzi roboczych

Do wiercenia udarowego oraz do dłutowania należy używać narzędzi roboczych SDS-plus, umieszczonych w uchwycie wiertarskim SDS-plus.

Do wiercenia bez udaru w drewnie, metalu, ceramice i tworzywie sztucznym jak również wkręcania i wykrcania śrub oraz do gwintowania używane są narzędzia robocze bez SDS-plus (np. wiertła cylindryczne). Dla tych narzędzi roboczych niezbędny jest szybkozaciskowy lub zębaty uchwyt wiertarski.

PBH 3000-2 FRE: Wymienny uchwyt wiertarski SDS-plus 2 można łatwo zastąpić wymiennym szybkoomocującym uchwytem wiertarskim 1 (zawarty w zestawie z narzędziem).

Wymiana uchwyty wiertarskiego (PBH 2800 RE/ PBH 2900 FRE/PBH 3000 FRE Set)

Aby umożliwić pracę narzędziami, nie posiadającymi SDS-plus (np. wiertłami cylindrycznymi) należy uprzednio zamontować zębaty uchwyt wiertarski lub szybkozaciskowy uchwyt wiertarski.

Montaż uchwyty wiertarskiego z wieńcem zębatym (osprzęt) (PBH 2800 RE) (zob. rys. C)

- Wkręcić trzpień mocujący SDS-plus **22** do uchwyty wiertarskiego z wieńcem zębatym **21**. Zabezpieczyć uchwyt wiertarski z wieńcem zębatym **21** za pomocą śruby zabezpieczającej **20**. **Należy pamiętać, że śruba zabezpieczająca ma gwint lewoskrętny.**

Montaż szybkozaciskowego lub zębatego uchwyty wiertarskiego (zob. rys. D)

- Oczyszczyć wtykany koniec trzpienia mocującego i lekko go nasmarować.
- Wsunąć zębaty **21** lub szybkozaciskowy uchwyt wiertarski **23** do uchwyty narzędziowego, obracając nim aż do samoczynnego zaryglowania.
- Sprawdzić zaryglowanie, pociągając za szybkozaciskowy lub zębaty uchwyt wiertarski.

Demontaż szybkozaciskowego lub zębatego uchwyty wiertarskiego

- Przesunąć tuleję ryglującą **5** do tyłu i zdjąć uchwyt wiertarski (zębaty **21** lub szybkoemocujący **23**).

Montaż/demontaż wymiennego uchwyty wiertarskiego (PBH 3000-2 FRE)

Demontaż wymiennego uchwyty wiertarskiego (zob. rys. E)

- Ująć pierścień blokujący wymienny uchwyt wiertarski **6** i pociągnąć go mocno w kierunku wskazanym strzałką. Powoduje to zwolnienie wymiennego uchwyty wiertarskiego, który można zdjąć pociągając go do przodu.
- Uchwyt wiertarski chronić po wyjęciu przed zanieczyszczeniem.

Montaż wymiennego uchwyty wiertarskiego (zob. rys. F)

- Oczyszczyć koniec montowanego wymiennego uchwyty wiertarskiego i lekko go nasmarować.
- Ująć wymienny uchwyt wiertarski SDS-plus **2** lub wymienny szybkoemocujący uchwyt wiertarski **1** całą ręką. Obracając wsunąć wymienny uchwyt wiertarski do chwyty uchwyty wiertarskiego **24**, aż zaskoczy ze słyszalnym kliknięciem.
- Wymienny uchwyt wiertarski blokuje się samoczynnie. Sprawdzić zaryglowanie, pociągając za uchwyt wiertarski.

Wymiana narzędzi

Ostona przeciwpyłowa **4** zapobiega w dalekiej mierze wnikanii pyłu do uchwyty narzędzi podczas pracy. Należy uważać przy wkładaniu narzędzia na to, by nie uszkodzić osłony przeciwpyłowej **4**.

- ▶ **Uszkodzoną osłonę przeciwpyłową należy natychmiast wymienić. Poleca się zlecić przeprowadzenie wymiany w punkcie serwisu.**

Wkładanie narzędzia roboczego SDS-plus (zob. rys. G)

Za pomocą uchwytu wiertarskiego SDS-plus można wymienić narzędzie robocze w sposób prosty i wygodny bez użycia dodatkowych narzędzi.

- PBH 3000-2 FRE: Włożyć wymienny uchwyt wiertarski SDS-plus **2**.
- Końcówkę montowanego narzędzia należy oczyścić i lekko nasmarować.
- Oprzyrządowanie należy wkładać do uchwytu narzędziowego kręcąc nim aż do momentu, gdy się ono samodzielnie zarygluje.
- Zaryglowanie należy skontrolować przez pociągnięcie narzędzia.

Ze względów systemowych narzędzie robocze SDS-plus ma swobodę poruszania. Dlatego na biegu jałowym występuje bicie. Nie ma to żadnego wpływu na dokładność wierconego otworu, ponieważ wiertło samoczynnie centruje się podczas wiercenia.

Wymijanie narzędzia roboczego SDS-plus (zob. rys. H)

- Przesunąć tuleję zaryglowania **5** do tyłu i wyjąć narzędzie.

Mocowanie narzędzi roboczych, nie zaopatrzonych w system SDS-plus w zębatym uchwycie wiertarskim (PBH 2800 RE)

Wskazówka: Narzędzi roboczych bez SDS-plus nie używać do wiercenia udarowego lub do dłutowania! Narzędzia robocze bez SDS-plus oraz ich uchwyty wiertarskie ulegają zniszczeniu podczas wiercenia udarowego i dłutowania.

- Założyć uchwyt wiertarski z wieńcem zębatym **21**.
- Otworzyć uchwyt wiertarski z wieńcem zębatym **21** obracając nim, aż możliwe będzie włożenie narzędzia roboczego. Włożyć narzędzie robocze.
- Włożyć klucz do uchwytu wiertarskiego w odpowiednie otwory uchwytu wiertarskiego z wieńcem zębatym **21** oraz zamocować równomiernie narzędzie robocze.

- Ustawić przełącznik wiercenia udarowego/blokady obrotów **12** w pozycji „Wiercenie“.

Wymijanie narzędzi roboczych, nie zaopatrzonych w system SDS-plus z zębatego uchwytu wiertarskiego (PBH 2800 RE)

- Za pomocą klucza do uchwytu wiertarskiego obracać tulejkę uchwytu wiertarskiego z wieńcem zębatym **21** w kierunku zgodnym z ruchem wskazówek zegara, aż będzie możliwe wyjęcie narzędzia roboczego.

Mocowanie narzędzi roboczych, nie zaopatrzonych w system SDS-plus w szybkoomocującym uchwycie wiertarskim (PBH 2900 FRE/PBH 3000 FRE Set/ PBH 3000-2 FRE) (zob. rys. I)

Wskazówka: Narzędzi roboczych bez SDS-plus nie używać do wiercenia udarowego lub do dłutowania! Narzędzia robocze bez SDS-plus oraz ich uchwyty wiertarskie ulegają zniszczeniu podczas wiercenia udarowego i dłutowania.

- PBH 2900 FRE/PBH 3000 FRE Set: Zamontować szybkoomocujący uchwyt wiertarski **23**.
- PBH 3000-2 FRE: Założyć szybkoomocujący wymienny uchwyt wiertarski **1**.
- Przytrzymując tylną tuleję **26** szybkozaciskowego uchwytu wiertarskiego **23** przekręcić przednią tuleję **25** w kierunku przeciwnym do ruchu wskazówek zegara na tyle, by narzędzie robocze dało się wstawić. Wstawić narzędzie robocze.
- Tylną tuleję szybkozaciskowego uchwytu wiertarskiego **23** trzymać i mocno kręcić ręką przednią tuleję w kierunku ruchu wskazówek zegara aż do momentu, gdy nie słychać zaskoczeń. Tym samym uchwyt wiertarski zostaje automatycznie zaryglowany.
- Skontrolować prawidłowe osadzenie przez pociągnięcie za narzędzie robocze.

Wskazówka: Wu Otwarty do oporu uchwyt narzędziowy może wydać podczas próby zamykania charakterystyczny grzechoczący dźwięk, a jego zamknięcie może sprawiać problemy.

W tym wypadku należy przekręcić przednią tulejkę **25** o jeden obrót w kierunku przeciwnym do ruchu wskazówek zegara. Po tym zabiegu możliwe jest zamknięcie uchwytu narzędziowego.

- Ustawić przełącznik wiercenia udarowego/blokady obrotów **12** w pozycji „Wiercenie“.

Wymowianie narzędzi roboczych, nie zaopatrzonych w system SDS-plus z szybkoocucjącego uchwytu wiertarskiego (PBH 2900 FRE/PBH 3000 FRE Set/ PBH 3000-2 FRE) (zob. rys. J)

- Przytrzymując tylną tuleję **26** szybkozaciskowego uchwytu wiertarskiego, przekręcić przednią tuleję **25** w kierunku przeciwnym do ruchu wskazówek zegara na tyle, by narzędzie robocze dało się swobodnie wyjąć.

Odsysanie pyłu za pomocą przystawki do odsysania (osprzęt)

Montaż przystawki do odsysania (zob. rys. K)

Do odsysania pyłu potrzebna będzie przystawka do odsysania (akcesoria). Przystawka ta dociskana jest podczas wiercenia, dzięki czemu jej głowica zawsze szczelnie przylega do podłoża.

- Nacisnąć przycisk regulacji głębokości wiercenia **15** i wyjąć ogranicznik głębokości **18**. Ponownie nacisnąć przycisk **15** i wsunąć przystawkę od przodu do uchwytu dodatkowego **17**.
- Podłączyć wąż ssący (średnica 19 mm, akcesoria) do otworu odsysania **27** w przystawce.

Odkurzacz musi być dostosowany do rodzaju obrabianego materiału.

Do odsysania szczególnie niebezpiecznych dla zdrowia pyłów rakotwórczych należy używać odkurzacza specjalnego.

Ustawianie głębokości wiercenia w przystawce do odsysania (zob. rys. L)

Wymaganą głębokość wiercenia **X** można ustawić również z zamontowaną przystawką do odsysania.

- Wsunąć narzędzie robocze SDS-plus do oporu do uchwytu narzędzia SDS-plus **3**. W przeciwnym razie ruchomość narzędzia SDS-plus może spowodować nieprawidłowe ustawienie głębokości wiercenia.
- Odkręcić śrubę motylkową **31** na przystawce do odsysania.
- Bez dobijania, ale mocno przyłożyć elektro-narzędzie w miejscu wiercenia. Narzędzie robocze SDS-plus musi przy tym dotknąć powierzchni.
- Tak przesunąć rurę prowadzącą **32** przystawki w uchwycie, aby głowica przystawki przylegała do wierconej powierzchni. Nie przesuwaj rury prowadzącej **32** na rurze teleskopowej **30** dalej niż jest to konieczne, aby widoczna pozostała możliwie jak największa część skali na rurze teleskopowej **30**.
- Ponownie dokręcić śrubę motylkową **31**. Odkręcić śrubę zaciskową **28** na ograniczniku głębokości przystawki.
- Przesunąć ogranicznik głębokości **29** na rurze teleskopowej **30**, aby odstęp **X** na rysunku odpowiadał wymaganej głębokości wiercenia.
- Dokręcić śrubę zaciskową **28** w tej pozycji.

Praca

Uruchamianie

- ▶ **Należy zwrócić uwagę na napięcie sieci! Napięcie źródła prądu musi zgadzać się z danymi na tabliczce znamionowej elektronarzędzia. Elektronarzędzia przeznaczone do pracy pod napięciem 230 V można przyłączać również do sieci 220 V.**

Ustawianie rodzaju pracy

Za pomocą przełącznika wiercenia udarowego/blokady obrotów **12** wybrać tryb pracy elektronarzędzia.

Wskazówka: Zmiany trybu pracy dokonywać tylko wtedy, gdy elektronarzędzie jest wyłączone! W innym wypadku elektronarzędzie może ulec uszkodzeniu.

- Aby zmienić tryb pracy narzędzia, wcisnąć przycisk zwolnienia blokady **11** i przestawić przełącznik wiercenia udarowego/blokady obrotów **12** na żadaną pozycję, aż do słyszalnego zaskoczenia blokady.

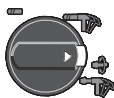
PBH 2800 RE/PBH 2900 FRE/ PBH 3000 FRE Set



Pozycja do **Wiercenia** bez udaru w drewnie, metalu, ceramice i tworzywie sztuczne jak również do wkręcania i wykręcania śrub oraz do gwintowania



Pozycja do **wiercenia z udarem** w betonie lub kamieniu



Pozycja **Vario-Lock** do zmiany ustawienia pozycji dłuta
W tej pozycji przełącznik wiercenia udarowego/blokady obrotów **12** nie zaryglowuje się.



Pozycja do **dłutowania**

PBH 3000-2 FRE

W następujących trybach pracy: wiercenie z udarem, Vario-Lock i dłutowanie, przełącznik zmiany biegów **13** należy ustawić na 1. bieg.



Pozycja do **wiercenia** bez udaru (1. bieg) w drewnie, metalu, ceramice i tworzywach sztucznych, jak również do wkręcania i wykręcania śrub oraz do gwintowania



Pozycja do **wiercenia** bez udaru (2. bieg) w drewnie, metalu, ceramice i tworzywach sztucznych



Pozycja do **wiercenia z udarem** w betonie lub kamieniu



Pozycja **Vario-Lock** do zmiany ustawienia pozycji dłuta

W tej pozycji przełącznik wiercenia udarowego/blokady obrotów **12** nie zaryglowuje się.



Pozycja do **dłutowania**

Ustawianie kierunku obrotów (zob. rys. M)

Przełącznikiem obrotów **10** można zmienić kierunek obrotów elektronarzędzia. Przy wciśniętym włączniku/wyłączniku **8** jest to jednak niemożliwe.

🔄 **Obroty w prawo** – przestawić przełącznik zmiany kierunku obrotów **10** aż do oporu w prawo.

🔄 **Obroty w lewo** – przestawić przełącznik zmiany kierunku obrotów **10** aż do oporu w lewo.

W celu wiercenia udarowego, wiercenia i dłutowania ustawiać kierunek obrotów zawsze na obroty w prawo.

Włączanie/wyłączanie

- W celu **włączenia** elektronarzędzia nacisnąć włącznik/wyłącznik **8**.
- Aby **zablokować** włącznik/wyłącznik należy po wciśnięciu przytrzymać go w tej pozycji i dodatkowo wcisnąć przycisk blokady **7**.
- W celu **wyłączenia** elektronarzędzia zwolnić włącznik/wyłącznik **8**. Przy zablokowanym włączniku/wyłączniku **8** nacisnąć go najpierw i następnie zwolnić.

Nastawianie prędkości obrotowej/iłości udarów

Prędkość obrotową i liczbę udarów włączonego elektronarzędzia można bezstopniowo regulować przez głębokość wciśnięcia włącznika/wyłącznika **8**.

Lekki nacisk na włącznik/wyłącznik **8** powoduje małą prędkość obrotową/iłość udarów. Zwiększony nacisk podwyższa prędkość obrotową/iłość udarów.

Wybór wstępnej prędkości obrotowej/iłości udarów

Przy pomocy pokrętła regulatora można dokonać regulacji prędkości **9** obrotowej (także w czasie biegu).

Specjalny ogranicznik sprawia, że włącznik/wyłącznik **8** daje się wcisnąć tylko do wcześniej ustalonej granicy.

Mechaniczne przełączanie biegów (PBH 3000-2 FRE)

Za pomocą przełącznika biegów **13** można wybierać 2 zakresy prędkości obrotowych.

1 bieg:

Niski zakres prędkości obrotowych; do wiercenia udarowego, dłutowania i wiercenia z dużymi średnicami wiertła, do wkręcania i wykręcania śrub i gwintowania.

2 bieg:

Wysoki zakres prędkości obrotowych; do pracy z małymi średnicami wiertła.

- Aby zmienić bieg należy wcisnąć przycisk odryglowania **11** na przełączniku udarów/zatrzymania obrotów **12** i ustawić przełącznik w pozycji „Wiercenie”. Następnie wcisnąć przycisk odryglowania **14** na przełączniku biegów **13** i przestawić przełącznik biegów na 2. bieg.

Wskazówka: Przełącznik udarów/zatrzymanie obrotów **12** wolno obracać tylko, gdy elektronarzędzie jest wyłączone. Obracanie przełącznika biegów **13** także powinno się odbywać przy wyłączonym elektronarzędziu.

Wiercenie z udarem i dłutowanie możliwe jest tylko na pierwszym biegu. Specyficzna budowa przełącznika biegów **13** i przełącznika udarów/zatrzymania obrotów **12** uniemożliwia przełączenie na 2. bieg podczas pracy w jednym z w/w trybów.

Przed zmianą trybu pracy z wiercenia na wiercenie z udarem, Vario-Lock lub dłutowanie konieczne jest przestawienie przełącznika biegów **13** z powrotem na 1. bieg.

Sprzęgło przeciążeniowe

- ▶ **W przypadku, gdy używane narzędzie zakleszczy się lub zablokowało się, to napęd do wrzeczona wiertarki zostaje przerwany. Elektronarzędzie należy trzymać zawsze, ze względu na występujące przy tym siły, mocno w obydwu rękach i zająć pewną pozycję pracy.**
- ▶ **W przypadku zablokowania elektronarzędzia, należy je wyłączyć i zwolnić narzędzie robocze. Podczas włączania zablokowanej wiertarki powstają momenty silnego odrzutu.**

Wskazówki dotyczące pracy

Kierunek obrotów podczas dłutowania.

Kierunek obrotów przy dłutowaniu należy zawsze ustawiać jako kierunek prawostronny. W ten sposób można uniknąć nadmiernego zużycia szczotek węglowych.

Zmiana pozycji dłuta (Vario-Lock)

Dłuto można ustalić w 36 pozycjach. Przez to możliwe jest każdorazowo zajęcie optymalnej pozycji pracy.

- Włożyć dłuto do uchwyty narzędziowego.
- Ustawić przełącznik wiercenia udarowego/blokady obrotów **12** w pozycji „Vario-Lock“ (zob. „Ustawianie rodzaju pracy“, strona 16).
- Uchwyt narzędziowy ustawić w pożądanej pozycji dłuta.
- Ustawić przełącznik wiercenia udarowego/blokady obrotów **12** w pozycji do „dłutowania“. Uchwyt narzędziowy jest w tej pozycji zablokowany.
- Kierunek obrotów przy dłutowaniu należy ustawić na prawostronny.

Wkładanie końcówek wkręcających (zob. rys. N)

- ▶ **Nie należy przykładać włączonego elektronarzędzia do nakrętki/śruby.** Obracające się narzędzia robocze mogą ześlizgnąć się z nakrętki lub z łba śruby.

Do użytkowania końcówek wkręcających niezbędny jest uchwyt uniwersalny **33** z chwytem SDS-plus (osprzęt).

- Oczyszczyć wtykany koniec trzpienia mocującego i lekko go nasmarować.
- Obracając wsunąć uchwyt uniwersalny do uchwyty narzędzia roboczego, aż zostanie on automatycznie zaryglowany.
- Sprawdzić zaryglowanie przez pociągnięcie za uchwyt uniwersalny.
- Włożyć końcówkę wkręcającą do uchwyty uniwersalnego. Stosować końcówki wkręcające pasujące do łba wkręta.
- W celu wyjęcia uchwyty uniwersalnego przesunąć tulejkę ryglującą **5** do tyłu i wyjąć uchwyt uniwersalny **33** z uchwyty narzędziowego.

Konserwacja i serwis

Konserwacja i czyszczenie

- ▶ **Przed wszystkimi pracami przy elektronarzędziu należy wyciągnąć wtyczkę z gniazda.**
- ▶ **Aby zapewnić bezpieczną i wydajną pracę, elektronarzędzie i szczeliny wentylacyjne należy utrzymywać w czystości.**
- ▶ **Uszkodzoną osłonę przeciwpyłową należy natychmiast wymienić. Poleca się zlecić przeprowadzenie wymiany w punkcie serwisu.**

Oczyścić uchwyt narzędziowy **3** po każdym użyciu.

Jeśli urządzenie, mimo dokładnej i wszechstronnej kontroli produkcyjnej ulegnie kiedykolwiek awarii, naprawę powinien przeprowadzić autoryzowany serwis elektronarzędzi firmy Bosch.

Przy wszystkich zgłoszeniach oraz zamówieniach części zamiennych konieczne jest podanie 10-cyfrowego numeru katalogowego elektronarzędzia zgodnie z danymi na tabliczce znamionowej.

Obsługa klienta oraz doradztwo techniczne

Ze wszystkimi pytaniami, dotyczącymi naprawy i konserwacji nabytego produktu oraz dostępu do części zamiennych prosimy zwracać się do punktów obsługi klienta. Rysunki techniczne oraz informacje o częściach zamiennych można znaleźć pod adresem:

www.bosch-pt.com

Zespół doradztwa technicznego firmy Bosch służy pomocą w razie pytań związanych z zakupem produktu, jego zastosowaniem oraz regulacją urządzeń i osprzętu.

Polska

Robert Bosch Sp. z o.o.
Serwis Elektronarzędzi
Ul. Szyszkowa 35/37
02-285 Warszawa
Tel.: +48 (022) 715 44 60
Faks: +48 (022) 715 44 41
E-Mail: bsc@pl.bosch.com
Infolinia Działu Elektronarzędzi: +48 (801) 100 900
(w cenie połączenia lokalnego)
E-Mail: elektronarzedzia.info@pl.bosch.com
www.bosch.pl

Usuwanie odpadów

Elektronarzędzia, osprzęt i opakowanie należy poddać utylizacji zgodnie z obowiązującymi zasadami ochrony środowiska.

Tylko dla państw należących do UE:



Nie należy wyrzucać elektronarzędzi do odpadów domowych! Zgodnie z europejską wytyczną 2002/96/WE o starych, zużytych narzędziach elektrycznych i elektronicznych i jej stosowania

w prawie krajowym, wyeliminowane, niezdadne do użycia elektronarzędzia należy zbierać osobno i doprowadzić do ponownego użytkowania zgodnego z zasadami ochrony środowiska.

Zastrzega się prawo dokonywania zmian.

Bezpečnostní předpisy

Všeobecná varovná upozornění pro elektronářadí

VAROVÁNÍ Čtěte všechna varovná upozornění a pokyny. Zanedbání při dodržování varovných upozornění a pokynů mohou mít za následek úder elektrickým proudem, požár a/nebo těžká poranění.

Všechna varovná upozornění a pokyny do budoucna uschovejte.

Ve varovných upozorněních použitý pojem „elektronářadí“ se vztahuje na elektronářadí provozované na el. síti (se síťovým kabelem) a na elektronářadí provozované na akumulátoru (bez síťového kabelu).

1) Bezpečnost pracovního místa

- a) **Udržujte Vaše pracovní místo čisté a dobře osvětlené.** Nepořádek nebo neosvětlené pracovní oblasti mohou vést k úrazům.
- b) **S elektronářadím nepracujte v prostředí ohroženém explozí, kde se nacházejí hořlavé kapaliny, plyny nebo prach.** Elektronářadí vytváří jiskry, které mohou prach nebo páry zapálit.
- c) **Děti a jiné osoby udržujte při použití elektronářadí daleko od Vašeho pracovního místa.** Při rozptýlení můžete ztratit kontrolu nad strojem.

2) Elektrická bezpečnost

- a) **Připojovací zástrčka elektronářadí musí lícovat se zásuvkou. Zástrčka nesmí být žádným způsobem upravena. Společně s elektronářadím s ochranným uzemněním nepoužívejte žádné adaptérové zástrčky.** Neupravené zástrčky a vhodné zásuvky snižují riziko úderu elektrickým proudem.
- b) **Zabraňte kontaktu těla s uzemněnými povrchy, jako např. potrubí, topení, sporáky a chladničky.** Je-li Vaše tělo uzemněno, existuje zvýšené riziko úderu elektrickým proudem.

c) **Chraňte stroj před deštěm a vlhkem.**

Vniknutí vody do elektronářadí zvyšuje nebezpečí úderu elektrickým proudem.

d) **Dbejte na účel kabelu, nepoužívejte jej k nošení či zavěšení elektronářadí nebo k vytažení zástrčky ze zásuvky. Udržujte kabel daleko od tepla, oleje, ostrých hran nebo pohyblivých dílů stroje.**

Poškozené nebo spletené kabely zvyšují riziko úderu elektrickým proudem.

e) **Pokud pracujete s elektronářadím venku, použijte pouze takové prodlužovací kabely, které jsou způsobilé i pro venkovní použití.** Použití prodlužovacího kabelu, jež je vhodný pro použití venku, snižuje riziko úderu elektrickým proudem.

f) **Pokud se nelze vyhnout provozu elektronářadí ve vlhkém prostředí, použijte proudový chránič.** Nasazení proudového chrániče snižuje riziko úderu elektrickým proudem.

3) Bezpečnost osob

- a) **Buďte pozorní, dávejte pozor na to, co děláte a přistupujte k práci s elektronářadím rozumně. Nepoužívejte žádné elektronářadí pokud jste unaveni nebo pod vlivem drog, alkoholu nebo léků.** Moment nepozornosti při použití elektronářadí může vést k vážným poraněním.
- b) **Noste osobní ochranné pomůcky a vždy ochranné brýle.** Nošení osobních ochranných pomůcek jako maska proti prachu, bezpečnostní obuv s protiskluzovou podrážkou, ochranná přilba nebo sluchátka, podle druhu nasazení elektronářadí, snižují riziko poranění.
- c) **Zabraňte neúmyslnému uvedení do provozu. Přesvědčte se, že je elektronářadí vypnuté dříve než jej uchopíte, poneseťe či připojíte na zdroj proudu a/nebo akumulátor.** Máte-li při nošení elektronářadí prst na spínači nebo pokud stroj připojíte ke zdroji proudu zapnutý, pak to může vést k úrazům.

d) Než elektronářadí zapnete, odstraňte seřizovací nástroje nebo šroubováky.

Nástroj nebo klíč, který se nachází v otáčivém dílu stroje, může vést k poranění.

e) Vyvarujte se abnormálního držení těla. Zajistěte si bezpečný postoj a udržujte vždy rovnováhu. Tím můžete elektronářadí v neočekávaných situacích lépe kontrolovat.

f) Noste vhodný oděv. Nenoste žádný volný oděv nebo šperky. Vlasy, oděv a rukavice udržujte daleko od pohybujících se dílů. Volný oděv, šperky nebo dlouhé vlasy mohou být zachyceny pohybujícími se díly.

g) Lze-li namontovat odsávací či zachycující přípravky, přesvědčte se, že jsou připraveny a správně použity. Použití odsávání prachu může snížit ohrožení prachem.

4) Svědomité zacházení a používání elektronářadí

a) Stroj nepřetěžujte. Pro svou práci použijte k tomu určené elektronářadí. S vhodným elektronářadím budete pracovat v dané oblasti výkonu lépe a bezpečněji.

b) Nepoužívejte žádné elektronářadí, jehož spínač je vadný. Elektronářadí, které nelze zapnout či vypnout je nebezpečné a musí se opravit.

c) Než provedete seřízení stroje, výměnu dílů příslušenství nebo stroj odložíte, vytáhněte zástrčku ze zásuvky a/nebo odstraňte akumulátor. Toto preventivní opatření zabrání neúmyslnému zapnutí elektronářadí.

d) Uchovávejte nepoužívané elektronářadí mimo dosah dětí. Nenechte stroj používat osobám, které se strojem nejsou seznámeny nebo nečetly tyto pokyny. Elektronářadí je nebezpečné, je-li používáno nezkušenými osobami.

e) Pečujte o elektronářadí svědomitě. Zkontrolujte, zda pohyblivé díly stroje bezvadně fungují a nevzpříčují se, zda díly nejsou zlomené nebo poškozené tak,

že je omezena funkce elektronářadí.

Poškozené díly nechte před nasazením stroje opravit. Mnoho úrazů má příčinu ve špatně udržovaném elektronářadí.

f) Řezné nástroje udržujte ostré a čisté.

Pečlivě ošetřované řezné nástroje s ostrými řeznými hranami se méně vzpříčují a dají se lehčeji vést.

g) Používejte elektronářadí, příslušenství, nasazovací nástroje apod. podle těchto pokynů. Respektujte přitom pracovní podmínky a prováděnou činnost. Použití elektronářadí pro jiné než určující použití může vést k nebezpečným situacím.

5) Servis

a) Nechte Vaše elektronářadí opravit pouze kvalifikovaným odborným personálem a pouze s originálními náhradními díly. Tím bude zajištěno, že bezpečnost stroje zůstane zachována.

Bezpečnostní upozornění pro kladiva

- ▶ **Noste ochranu sluchu.** Působení hluku může způsobit ztrátu sluchu.
- ▶ **Používejte přídavné rukojeti dodávané s elektronářadím.** Ztráta kontroly může vést ke zraněním.
- ▶ **Pokud provádíte práce, při kterých může nasazovací nástroj zasáhnout skrytá elektrická vedení nebo vlastní síťový kabel, pak držte elektronářadí na izolovaných plochách rukojeti.** Kontakt s vedením pod napětím může přivést napětí i na kovové díly elektronářadí a vést k úderu elektrickým proudem.
- ▶ **Použijte vhodné detekční přístroje na vyhledání skrytých rozvodných vedení nebo kontaktujte místní dodavatelskou společnost.** Kontakt s elektrickým vedením může vést k požáru a úderu elektrickým proudem. Poškození vedení plynu může vést k výbuchu. Proniknutí do vodovodního potrubí způsobí věcné škody nebo může způsobit úder elektrickým proudem.

22 | Česky

- ▶ **Elektronářadí držte při práci pevně oběma rukama a zajistěte si bezpečný postoj.** Oběma rukama je elektronářadí vedeno bezpečněji.
- ▶ **Zajistěte obrobek.** Obrobek pevně uchycený upínacím přípravkem nebo svěrákem je držen bezpečněji než Vaší rukou.
- ▶ **Udržujte své pracovní místo čisté.** Směsi materiálů jsou obzvláště škodlivé. Prach lehkých kovů může hořet nebo explodovat.
- ▶ **Než jej odložíte, počkejte až se elektronářadí zastaví.** Nasazovací nástroj se může vzpřičit a vést ke ztrátě kontroly nad elektronářadím.
- ▶ **Nepoužívejte elektronářadí s poškozeným kabelem. Pokud se kabel během práce poškodí, pak se jej nedotýkejte a vytáhněte síťovou zástrčku.** Poškozené kabely zvyšují riziko elektrického úderu.

- 4 Ochranná protiprachová krytka
- 5 Uzamykací pouzdro
- 6 Uzamykací kroužek výměnného sklíčidla (PBH 3000-2 FRE)
- 7 Aretační tlačítko spínače
- 8 Spínač
- 9 Nastavovací kolečko předvolby počtu otáček
- 10 Přepínač směru otáčení
- 11 Odjišťovací tlačítko přepínače úderů/zastavené otáčky
- 12 Přepínač úderů/zastavené otáčky
- 13 Přepínač volby převodu (PBH 3000-2 FRE)
- 14 Odjišťovací tlačítko přepínače volby převodu (PBH 3000-2 FRE)
- 15 Tlačítko pro nastavení hloubkového dorazu
- 16 Křídlový šroub pro přestavení přidavné rukojeti
- 17 Přídavná rukojeť (izolovaná plocha rukojeti)
- 18 Hloubkový doraz
- 19 Rukojeť (izolovaná plocha rukojeti)
- 20 Pojistný šroub pro ozubené sklíčidlo*
- 21 Ozubené sklíčidlo*
- 22 Upínací stopka SDS-plus pro sklíčidlo*
- 23 Rychloupínací sklíčidlo (PBH 2900 FRE/ PBH 3000 FRE Set)
- 24 Upnutí sklíčidla (PBH 3000-2 FRE)
- 25 Přední objímka (PBH 2900 FRE/ PBH 3000 FRE Set/PBH 3000-2 FRE)
- 26 Zadní objímka (PBH 2900 FRE/ PBH 3000 FRE Set/PBH 3000-2 FRE)
- 27 Odsávací otvor Saugfix*
- 28 Svěrný šroub Saugfix*
- 29 Hloubkový doraz Saugfix*
- 30 Teleskopická trubka Saugfix*
- 31 Křídlový šroub Saugfix*
- 32 Vodící trubka Saugfix*
- 33 Univerzální držák se stopkou SDS-plus*

*Zobrazené nebo popsané příslušenství nepatří k standardnímu obsahu dodávky. Kompletní příslušenství naleznete v našem programu příslušenství.

Funkční popis



Čtěte všechna varovná upozornění a pokyny. Zanedbání při dodržování varovných upozornění a pokynů mohou mít za následek úraz elektrickým proudem, požár a/nebo těžká poranění.

Určující použití

Elektronářadí je určeno k příklepovému vrtání do betonu, cihel a kamene a též pro lehké sekací práce. Je rovněž vhodné pro vrtání bez příklepu do dřeva, kovu, keramiky a umělé hmoty. Elektronářadí s elektronickou regulací a chodem vpravo/vlevo je vhodné i k šroubování.

Zobrazené komponenty

Číslování zobrazených komponent se vztahuje na zobrazení elektronářadí na grafické straně.

- 1 Rychloupínací výměnné sklíčidlo (PBH 3000-2 FRE)
- 2 Výměnné sklíčidlo SDS-plus (PBH 3000-2 FRE)
- 3 Nástrojový držák SDS-plus

Informace o hluku a vibracích

Měřené hodnoty byly zjištěny podle EN 60745. Hodnocená hladina hluku stroje A činí typicky: hladina akustického tlaku 89 dB(A); hladina akustického výkonu 100 dB(A). Nepřesnost K2 dB.

Noste chrániče sluchu!

Celkové hodnoty vibrací (vektorový součet tří os) zjištěny podle EN 60745:
příklepové vrtání do betonu: hodnota emise vibrací $a_h = 14 \text{ m/s}^2$, nepřesnost $K = 1,5 \text{ m/s}^2$, sekání: hodnota emise vibrací $a_h = 12 \text{ m/s}^2$, nepřesnost $K = 1,5 \text{ m/s}^2$,
vrtání do kovu: hodnota emise vibrací $a_h < 2,5 \text{ m/s}^2$, nepřesnost $K = 1,5 \text{ m/s}^2$,
šroubování: hodnota emise vibrací $a_h < 2,5 \text{ m/s}^2$, nepřesnost $K = 1,5 \text{ m/s}^2$.

V těchto pokynech uvedená úroveň vibrací byla změřena podle měřících metod normovaných v EN 60745 a může být použita pro vzájemné porovnání elektronářadí. Hodí se i pro předběžný odhad zatížení vibracemi. Uvedená úroveň vibrací reprezentuje hlavní použití elektronářadí. Pokud ovšem bude elektronářadí nasazeno pro jiná použití, s odlišnými nasazovacími nástroji nebo nedostatečnou údržbou, může se úroveň vibrací lišit. To může zatížení vibracemi po celou pracovní dobu zřetelně zvýšit.

Pro přesný odhad zatížení vibracemi by měly být zohledněny i doby, v nichž je stroj vypnutý nebo sice běží, ale fakticky není nasazen. To může zatížení vibracemi po celou pracovní dobu zřetelně zredukovat.

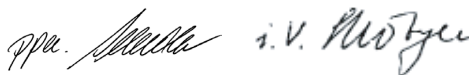
Stanovte dodatečná bezpečnostní opatření k ochraně obsluhy před účinky vibrací jako např.: údržba elektronářadí a nasazovacích nástrojů, udržování teplých rukou, organizace pracovních procesů.

Prohlášení o shodě

Prohlašujeme v plné naší zodpovědnosti, že v odstavci „Technická data“ popsany výrobek je v souladu s následujícími normami nebo normativními dokumenty: EN 60745 podle ustanovení směrnic 2004/108/ES, 98/37/ES (do 28.12.2009), 2006/42/ES (od 29.12.2009).

Technická dokumentace u:
Robert Bosch GmbH, PT/ESC,
D-70745 Leinfelden-Echterdingen

Dr. Egbert Schneider Dr. Eckerhard Strötgen
Senior Vice President Head of Product
Engineering Certification



Robert Bosch GmbH, Power Tools Division
D-70745 Leinfelden-Echterdingen
Leinfelden, 29.03.2007

24 | Česky

Technická data

Vrtací kladivo PBH ...		2800 RE	2900 FRE	3000 FRE Set	3000-2 FRE
Objednací číslo		3 603 C93 0..	3 603 C93 1..	3 603 C93 2..	3 603 C94 2..
Řízení počtu otáček		●	●	●	●
Zastavení otáček		●	●	●	●
Chod vpravo/vlevo		●	●	●	●
Výměnné vrtací sklíčidlo		-	-	-	●
Obsah dodávky – Rychloupínací sklíčidlo		-	●	●	●
Jmenovitý příkon	W	720	730	750	750
Počet úderů při jmenovitých otáčkách	min ⁻¹	4000	4000	4000	4000
Energie jednotlivých úderů	J	0–2,6	0–2,7	0–2,8	0–2,8
Jmenovité otáčky	min ⁻¹	1100	1100	1100	1100
Otáčky naprázdno – 1. stupeň	min ⁻¹	0–1450	0–1450	0–1450	0–1450
– 2. stupeň	min ⁻¹	-	-	-	0–3000
Nástrojový držák		SDS-plus	SDS-plus	SDS-plus	SDS-plus
Průměr krku vřetene	mm	43	43	43	43
Přípustný průměr vrtání max.:					
– Beton	mm	26	26	26	26
– Zdivo (s dutou vrtací korunkou)	mm	68	68	68	68
– Ocel	mm	13	13	13	13
– Dřevo	mm	30	30	30	30
Hmotnost podle EPTA-Procedure 01/2003	kg	3,0	3,0	3,0	3,3
Třída ochrany		□ / II	□ / II	□ / II	□ / II

Údaje platí pro jmenovité napětí [U] 230/240 V. Při nižších napětích a provedení specifických pro jednotlivé země se tyto údaje mohou lišit.

Dbejte prosím objednáčích čísel na typovém štítku Vašeho elektronářadí. Obchodní označení jednotlivých elektronářadí se mohou měnit.

Montáž

- ▶ **Před každou prací na elektronářadí vytáhněte zástrčku ze zásuvky.**

Přídavná rukojeť

- ▶ **Používejte Vaše elektronářadí pouze s přídavnou rukojetí 17.**

Natočení přídavné rukojeti (viz obr. A)

Abyste dosáhli bezpečné a bezúnavové pracovní držení, můžete přídavné držadlo **17** libovolně natočit.

- Otočte křídlový šroub pro přestavení přídavné rukojeti **16** proti směru hodinových ručiček a otočte přídavné držadlo **17** do požadované polohy. Potom opět utáhněte křídlový šroub **16** ve směru hodinových ručiček.

Nastavení hloubky vrtání (viz obr. B)

Pomocí hloubkového dorazu **18** lze stanovit požadovanou hloubku vrtání **X**.

- Stlačte tlačítko pro nastavení hloubky dorazu **15** a nasadte hloubkový doraz do přídavné rukojeti **17**.
Rýhování na hloubkovém dorazu **18** musí ukazovat nahoru.
- Vsuňte nasazovací nástroj SDS-plus až na doraz do nástrojového držáku SDS-plus **3**. Pohyblivost nástroje SDS-plus jinak může vést k chybnému nastavení hloubky vrtání.
- Hloubkový doraz vytáhněte natolik ven, aby vzdálenost mezi špičkou vrtáku a špičkou hloubkového dorazu odpovídala požadované hloubce vrtání **X**.

Volba sklíčidla a nástrojů

Pro příklepové vrtání a sekání potřebujete nástroje SDS-plus, jež se nasazují do sklíčidla SDS-plus.

Pro vrtání bez příklepu do dřeva, kovu, keramiky a umělé hmoty a též pro šroubování a řezání závitů se používají nástroje bez SDS-plus (např. vrták s válcovou stopkou). Pro tyto nástroje potřebujete rychloupínací sklíčidlo resp. ozubené sklíčidlo.

PBH 3000-2 FRE: Výměnné sklíčidlo SDS-plus **2** může být lehce zaměněno za dodávané rychloupínací výměnné sklíčidlo **1**.

Výměna sklíčidla (PBH 2800 RE/ PBH 2900 FRE/PBH 3000 FRE Set)

Abyste mohli pracovat s nástroji bez SDS-plus (např. vrták s válcovou stopkou), musíte nasadit ozubené popř. rychloupínací sklíčidlo.

Montáž ozubeného sklíčidla (příslušenství) (PBH 2800 RE) (viz obr. C)

- Našroubujte upínací stopku SDS-plus **22** do ozubeného sklíčidla **21**. Ozubené sklíčidlo **21** zajistěte pojistným šroubem **20**. **Dbejte na to, že pojistný šroub má levý závit.**

Nasazení ozubeného popř. rychloupínacího sklíčidla (viz obr. D)

- Nástrčný konec upínací stopky očistěte a lehce namažte.
- Nasadte ozubené sklíčidlo **21** popř. rychloupínací sklíčidlo **23** upínací stopkou otáčivě do nástrojového držáku, až se automaticky zajistí.
- Zkontrolujte zajištění tahem za ozubené popř. rychloupínací sklíčidlo.

Odejmutí ozubeného popř. rychloupínacího sklíčidla

- Posuňte uzamykací pouzdro **5** dozadu a ozubené sklíčidlo **21** popř. rychloupínací sklíčidlo **23** odejměte.

Odejmutí/nasazení výměnného sklíčidla (PBH 3000-2 FRE)

Odejmutí výměnného sklíčidla (viz obr. E)

- Uchopte uzamykací kroužek výměnného sklíčidla **6** a zatáhněte jej silou ve směru šipky. Výměnné sklíčidlo se uvolní a lze jej vpřed odejmout.
- Výměnné sklíčidlo chraňte po odejmutí před znečištěním.

Nasazení výměnného sklíčidla (viz obr. F)

- Výměnné sklíčidlo před nasazením očistěte a nástrčný konec lehce namažte.
- Výměnné sklíčidlo SDS-plus **2** příp. rychloupínací výměnné sklíčidlo **1** uchopte celou rukou. Výměnné sklíčidlo otáčivě nasuňte na upnutí sklíčidla **24**, až uslyšíte zřetelný zvuk zapadnutí.
- Výměnné sklíčidlo se automaticky zajistí. Zkontrolujte zajištění zatažením za výměnné sklíčidlo.

Výměna nástroje

Ochranná protiprachová krytka **4** zabraňuje dalekosáhlému vniknutí prachu z vrtání do nástrojového držáku během provozu. Dbejte při nasazování nástroje na to, aby ochranná protiprachová krytka **4** nebyla poškozena.

- ▶ **Poškozenou protiprachovou krytku ihned nahraďte. Doporučuje se nechat to provést odborným servisem.**

Nasazení nástroje SDS-plus (viz obr. G)

S vrtacím sklíčidlem SDS-plus můžete nástroj jednoduše a pohodlně vyměnit bez použití dalších nástrojů.

- PBH 3000-2 FRE: Nasadte výměnné sklíčidlo SDS-plus **2**.
- Zasouvací konec nasazovacího nástroje očistěte a lehce namažte.
- Nasazovací nástroj vsadte s otočením do nástrojového držáku až se automaticky zajistí.
- Zajištění prověřte tahem za nástroj.

Nástroj SDS-plus je systémově volně pohyblivý. Tím vzniká při běhu naprázdno obvodová házivost. To nemá žádné důsledky na přesnost vrtacího otvoru, poněvadž vrták se při vrtání automaticky vystředí.

Odejmutí nástroje SDS-plus (viz obr. H)

- Přesuňte uzamykací pouzdro **5** vzad a nasazovací nástroj odejměte.

Nasazení nástrojů bez SDS-plus do ozubeného sklíčidla (PBH 2800 RE)

Upozornění: Nástroje bez SDS-plus nepoužívejte k přiklepovému vrtání nebo sekání! Nástroje bez SDS-plus a jejich sklíčidlo se při přiklepovém vrtání a sekání poškodí.

- Nasadte ozubené sklíčidlo **21**.
- Otáčením otevřte ozubené sklíčidlo **21** až lze vložit nástroj. Nasadte nástroj.
- Nastrčte klíčku ozubeného sklíčidla do příslušných otvorů ozubeného sklíčidla **21** a nástroj rovnoměrně upněte.
- Přepínač úder/zastavené otáčky **12** otočte do polohy „vrtání“.

Odejmutí nástrojů bez SDS-plus z ozubeného sklíčidla (PBH 2800 RE)

- Otáčejte pouzdro ozubeného sklíčidla **21** pomocí klíčky proti směru hodinových ručiček až lze nástroj odejmout.

Nasazení nástrojů bez SDS-plus do rychloupínacího sklíčidla (PBH 2900 FRE/PBH 3000 FRE Set/ PBH 3000-2 FRE) (viz obr. I)

Upozornění: Nástroje bez SDS-plus nepoužívejte k přiklepovému vrtání nebo sekání! Nástroje bez SDS-plus a jejich sklíčidlo se při přiklepovém vrtání a sekání poškodí.

- PBH 2900 FRE/PBH 3000 FRE Set: Nasadte rychloupínací sklíčidlo **23**.
- PBH 3000-2 FRE: Nasadte rychloupínací výměnné sklíčidlo **1**.
- Pevně podržte zadní objímku **26** rychloupínacího sklíčidla **23** a otáčejte přední objímkou **25** proti směru hodinových ručiček, až lze nasadit nástroj. Nástroj nasadte.
- Pevně podržte zadní pouzdro rychloupínacího sklíčidla **23** a otáčejte přední pouzdro silně rukou ve směru hodinových ručiček tak dlouho, až již není slyšet žádné přeskakování. Sklíčidlo se tím automaticky zajistí.
- Pevně usazení zkontrolujte tahem za nástroj.

Upozornění: Byl-li nástrojový držák otevřen až na doraz, může být při utahování nástrojového držáku slyšet zvuk přeskokování a nástrojový držák se neuzavře.

V tom případě otočte přední pouzdro **25** jednou proti směru hodinových ručiček. Poté lze nástrojový držák uzavřít.

- Přepínač údery/zastavené otáčky **12** otočte do polohy „vrtání“.

Odejmutí nástrojů bez SDS-plus z rychloupínacího sklíčidla (PBH 2900 FRE/PBH 3000 FRE Set/ PBH 3000-2 FRE) (viz obr. J)

- Podržte pevně zadní pouzdro **26** rychloupínacího sklíčidla a otáčejte předním pouzdem **25** rychloupínacího sklíčidla proti směru hodinových ručiček, až lze nástroj odejmout.

Odsávání prachu pomocí přípravku Saugfix (příslušenství)

Montáž nástavce Saugfix (viz obr. K)

Pro odsávání prachu je potřeba nástavec Saugfix (příslušenství). Při vrtání pruží Saugfix zpět tak, aby hlava nástavce Saugfix vždy těsně držela na podkladu.

- Stlačte tlačítko pro nastavení hloubkového dorazu **15** a odejměte hloubkový doraz **18**. Stlačte tlačítko **15** znovu a nasad'te nástavec Saugfix zepředu do přídatné rukojeti **17**.
- Připojte odsávací hadici (průměr 19 mm, příslušenství) na odsávací otvor **27** nástavce Saugfix.

Vysavač musí být vhodný pro opracovávaný materiál.

Při odsávání obzvláště zdraví škodlivého, karcinogenního nebo suchého prachu použijte speciální vysavač.

Nastavení hloubky vrtání na nástavci Saugfix (viz obr. L)

Požadovanou hloubku vrtání **X** můžete stanovit i při namontovaném nástavci Saugfix.

- Vsuňte nasazovací nástroj SDS-plus až na doraz do nástrojového držáku SDS-plus **3**. Pohyblivost nástroje SDS-plus jinak může vést k chybnému nastavení hloubky vrtání.
- Povolte křídlový šroub **31** na nástavci Saugfix.
- Nasad'te nezapnuté elektronářadí pevně na vrtané místo. Nástroj SDS-plus přitom musí dosednout na plochu.
- Vodící trubku **32** nástavce Saugfix přesuňte v jeho uchycení tak, aby hlava nástavce Saugfix přilehla na vrtanou plochu. Neposuňte vodící trubku **32** přes teleskopickou trubku **30** dále než je nezbytné tak, aby pokud možno co největší díl stupnice na teleskopické trubce **30** zůstal viditelný.
- Křídlový šroub **31** opět utáhněte. Povolte svěrný šroub **28** na hloubkovém dorazu nástavce Saugfix.
- Přesuňte hloubkový doraz **29** na teleskopické trubce **30** tak, aby v obrázku zobrazená vzdálenost **X** odpovídala Vaší požadované hloubce vrtání.
- Svěrný šroub **28** v této poloze utáhněte.

Provoz

Uvedení do provozu

- **Dbejte síťového napětí! Napětí zdroje proudu musí souhlasit s údaji na typovém štítku elektronářadí. Elektronářadí označené 230 V smí být provozováno i na 220 V.**

Nastavení druhu provozu

Pomocí přepínače údery/zastavené otáčky **12** zvolte druh provozu elektronářadí.

Upozornění: Druh provozu změňte pouze při vypnutém elektronářadí! Elektronářadí se jinak může poškodit.

- Pro změnu druhu provozu stlačte odjišťovací tlačítko **11** a přepínač údery/zastavené otáčky **12** otočte do požadované polohy, až slyšitelně zaskočí.

PBH 2800 RE/PBH 2900 FRE/ PBH 3000 FRE Set



Poloha pro **vrtnání** bez přiklepu do dřeva, kovu, keramiky a umělé hmoty a též pro šroubování a řezání závitů



Poloha pro **příklepové vrtnání** do betonu nebo kamene



Poloha **Vario-Lock** pro přestavení polohy sekáče

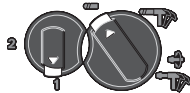
V této poloze přepínač údery/zastavené otáčky **12** nezaskočí.



Poloha pro **sekání**

PBH 3000-2 FRE

Pro druhy provozu příklepové vrtnání, Vario-Lock a sekání musí být přepínač volby převodu **13** přestaven na stupeň 1.



Poloha pro **vrtnání** bez přiklepu (stupeň 1) do dřeva, kovu, keramiky a umělé hmoty a též pro šroubování a řezání závitů



Poloha pro **vrtnání** bez přiklepu (stupeň 2) do dřeva, kovu, keramiky a umělé hmoty



Poloha pro **příklepové vrtnání** do betonu nebo kamene



Poloha **Vario-Lock** pro přestavení polohy sekáče
V této poloze přepínač údery/zastavené otáčky **12** nezaskočí.



Poloha pro **sekání**

Nastavení směru otáčení (viz obr. M)

Pomocí přepínače směru otáčení **10** můžete změnit směr otáčení elektronářadí. Při stlačení spínače **8** to však není možné.

☞ **Běh vpravo:** stlačte přepínač směru otáčení **10** až na doraz doprava.

☞ **Běh vlevo:** stlačte přepínač směru otáčení **10** až na doraz doleva.

Pro příklepové vrtnání, vrtnání a sekání nastavte směr otáčení vždy na běh vpravo.

Zapnutí – vypnutí

- K **zapnutí** elektronářadí stlačte spínač **8**.
- Pro **aretaci** podržte spínač stlačený a navíc stlačte aretační tlačítko **7**.
- K **vypnutí** elektronářadí spínač **8** uvolněte. Při zaaretovaném spínači **8** tento nejprve stlačte a potom jej uvolněte.

Nastavení počtu otáček/úderů

Počet otáček/úderů zapnutého elektronářadí můžete plynule regulovat podle toho, jak dalece stlačíte spínač **8**.

Lehký tlak na spínač **8** vyvolá nízký počet otáček/příklepů. S přibývajícím tlakem se otáčky/příklepy zvyšují.

Předvolba počtu otáček/příklepů

Pomocí nastavovacího kolečka předvolby počtu otáček **9** můžete předvolit potřebný počet otáček i během provozu.

Díky omezení lze spínač **8** stlačit jen do předvolené nejvyšší hranice.

Mechanická volba převodu (PBH 3000-2 FRE)

Pomocí přepínače volby převodu **13** můžete předvolit 2 rozsahy počtu otáček.

Stupeň 1:

Nížší rozsah počtu otáček; pro příklepové vrtání, sekání, vrtání s velkým průměrem vrtáku, šroubování a řezání závitů.

Stupeň 2:

Vyšší rozsah počtu otáček; pro vrtání s malým průměrem vrtáku.

- Pro změnu stupně stlačte odjišťovací tlačítko **11** na přepínači úderů/zastavené otáčky **12** a otočte přepínač úderů/zastavené otáčky do polohy „vrtání“. Poté stlačte odjišťovací tlačítko **14** na přepínači volby převodu **13** a přepínač volby převodu otočte na stupeň 2.

Upozornění: Přepínač úderů/zastavené otáčky **12** smí být otáčen jen při vypnutém elektronářadí. I při otáčení přepínače volby převodu **13** by mělo být elektronářadí vypnuté.

Příklepové vrtání a sekání jsou možné výlučně se stupněm 1. Speciální tvar přepínače volby převodu **13** a přepínače úderů/zastavené otáčky **12** znemožňuje v těchto druzích provozu přepnutí na stupeň 2.

Před změnou druhu provozu z vrtání na příklepové vrtání, Vario-Lock příp. sekání musí být přepínač volby převodu **13** přestaven zpět na stupeň 1.

Spojka při přetížení

- ▶ **Pokud se nasazovací nástroj vzpříčí nebo zasekne, přeruší se pohon k vrtacímu vřetenu. Držte, kvůli přitom se vyskytujícími silám, elektronářadí vždy pevně oběma rukama a zaujměte pevný postoj.**
- ▶ **Elektronářadí vypněte a nasazovací nástroj uvolněte, je-li elektronářadí zablokované. Při zapnutí se zablokovaným vrtacím nástrojem vznikají vysoké reakční momenty.**

Pracovní pokyny**Směr otáčení při sekání**

Směr otáčení dejte při sekání vždy na běh vpravo. Tím se zamezí zvýšenému opotřebování uhlíkových kartáčů.

Změna sekací polohy (Vario-Lock)

Sekáč můžete zaaretovat ve 36 polohách. Tím můžete zaujmout vždy optimální pracovní polohu.

- Nasadte sekáč do nástrojového držáku.
- Přepínač úderů/zastavené otáčky **12** otočte do polohy „Vario-Lock“ (viz „Nastavení druhu provozu“, strana 28).
- Otočte nástrojový držák do požadované polohy sekání.
- Přepínač úderů/zastavené otáčky **12** otočte do polohy „sekání“. Nástrojový držák se tím zaaretuje.
- Směr otáčení nastavte při sekání na běh vpravo.

Nasazení šroubovacích bitů (viz obr. N)

- ▶ **Na matici/šroub nasadte jen vypnuté elektronářadí.** Otáčející se nástroje mohou sklouznout.

Pro použití šroubovacích bitů potřebujete univerzální držák **33** s upínací stopkou SDS-plus (příslušenství).

- Nástrčný konec upínací stopky očistěte a lehce namažte.
- Univerzální držák nasadte otáčivě do nástrojového držáku až se automaticky zajistí.
- Zkontrolujte zajištění tahem za univerzální držák.
- Nasadte šroubovací bit do univerzálního držáku. Použijte pouze šroubovací bity lícující k hlavě šroubu.
- Pro odejmutí univerzálního držáku posuňte uzamykací pouzdro **5** dozadu a univerzální držák **33** odejměte z nástrojového držáku.

Údržba a servis**Údržba a čištění**

- ▶ **Před každou prací na elektronářadí vytáhněte zástrčku ze zásuvky.**
- ▶ **Udržujte elektronářadí a větrací otvory čisté, abyste pracovali dobře a bezpečně.**
- ▶ **Poškozenou protiprachovou krytku ihned nahraďte. Doporučuje se nechat to provést odborným servisem.**

Po každém použití očistěte nástrojový držák **3**.

Pokud dojde i přes pečlivou výrobu a náročné kontroly k poruše stroje, svěřte provedení opravy autorizovanému servisnímu středisku pro elektronářadí firmy Bosch.

Při všech dotazech a objednávkách náhradních dílů nezbytně prosím uvádějte 10-místné objednací číslo podle typového štítku elektronářadí.

Zákaznická a poradenská služba

Zákaznická služba zodpoví Vaše dotazy k opravě a údržbě Vašeho výrobku a též k náhradním dílům. Technické výkresy a informace k náhradním dílům naleznete i na:

www.bosch-pt.com

Tým poradenské služby Bosch Vám rád pomůže při otázkách ke koupi, používání a nastavení výrobků a příslušenství.

Czech Republic

Robert Bosch odbytová s.r.o.
Bosch Service Center PT
K Vápence 1621/16
692 01 Mikulov
Tel.: +420 (519) 305 700
Fax: +420 (519) 305 705
E-Mail: servis.naradi@cz.bosch.com
www.bosch.cz

Zpracování odpadů

Elektronářadí, příslušenství a obaly by měly být dodány k opětovnému zhodnocení nepoškozujícímu životní prostředí.

Pouze pro země EU:

Nevyhazujte elektronářadí do domovního odpadu!

Podle evropské směrnice 2002/96/ES o starých elektrických a elektronických zařízeních a jejím prosazení v

národních zákonech musí být neupotřebitelné elektronářadí rozebrané shromážděno a dodáno k opětovnému zhodnocení nepoškozujícímu životní prostředí.

Změny vyhrazeny.

Bezpečnostné pokyny

Všeobecné výstražné upozornenia a bezpečnostné pokyny

⚠ POZOR Prečítajte si všetky Výstražné upozornenia a bezpečnostné

pokyny. Zanedbanie dodržiavania Výstražných upozornení a pokynov uvedených v nasledujúcom texte môže mať za následok zásah elektrickým prúdom, spôsobiť požiar a/alebo ťažké poranenie.

Tieto Výstražné upozornenia a bezpečnostné pokyny starostlivo uschovajte na budúce použitie.

Pojem „ručné elektrické náradie“ používaný v nasledujúcom texte sa vzťahuje na ručné elektrické náradie napájané zo siete (s prírodnou šnúrou) a na ručné elektrické náradie napájané akumulátorovou batériou (bez prívodnej šnúry).

1) Bezpečnosť na pracovisku

- a) **Pracovisko vždy udržiavajte čisté a dobre osvetlené.** Neporiadok a neosvetlené priestory pracoviska môžu mať za následok pracovné úrazy.
- b) **Týmto náradím nepracujte v prostredí ohrozenom výbuchom, v ktorom sa nachádzajú horľavé kvapaliny, plyny alebo horľavý prach.** Ručné elektrické náradie vytvára iskry, ktoré by mohli prach alebo pary zapáliť.
- c) **Nedovoľte deťom a iným nepovolaným osobám, aby sa počas používania ručného elektrického náradia zdržiavali v blízkosti pracoviska.** Pri odpútaní pozornosti zo strany inej osoby môžete stratiť kontrolu nad náradím.

2) Elektrická bezpečnosť

- a) **Zástrčka prívodnej šnúry ručného elektrického náradia musí pasovať do použitej zásuvky. Zástrčku v žiadnom prípade nijako nemeňte. S uzemneným elektrickým náradím nepoužívajte ani žiadne zástrčkové adaptéry.** Nezmenené zástrčky a vhodné zásuvky znižujú riziko zásahu elektrickým prúdom.

b) **Vyhýbajte sa telesnému kontaktu s uzemnenými povrchovými plochami, ako sú napr. rúry, vykurovacie telesá, sporáky a chladničky.** Keby by bolo Vaše telo uzemnené, hrozí zvýšené riziko zásahu elektrickým prúdom.

c) **Chráňte elektrické náradie pred účinkami dažďa a vlhkosti.** Vniknutie vody do ručného elektrického náradia zvyšuje riziko zásahu elektrickým prúdom.

d) **Nepoužívajte prírodnú šnúru mimo určený účel na nosenie ručného elektrického náradia, ani na jeho zavesenie a zástrčku nevyberajte zo zásuvky ťahaním za prírodnú šnúru. Zabezpečte, aby sa sieťová šnúra nedostala do blízkosti horúceho telesa, ani do kontaktu s olejom, s ostrými hranami alebo pohybujúcimi sa súčiastkami ručného elektrického náradia.** Poškodené alebo zauzlené prírodné šnúry zvyšujú riziko zásahu elektrickým prúdom.

e) **Keď pracujete s ručným elektrickým náradím vonku, používajte len také predĺžovacie káble, ktoré sú schválené aj na používanie vo vonkajších priestoroch.** Použitie predĺžovacieho kábla, ktorý je vhodný na používanie vo vonkajšom prostredí, znižuje riziko zásahu elektrickým prúdom.

f) **Ak sa nedá vyhnúť použitiu ručného elektrického náradia vo vlhkom prostredí, použite ochranný spínač pri poruchových prúdoch.** Použitie ochranného spínača pri poruchových prúdoch znižuje riziko zásahu elektrickým prúdom.

3) Bezpečnosť osôb

- a) **Buďte ostražitý, sústreďte sa na to, čo robíte a k práci s ručným elektrickým náradím pristupujte s rozumom. Nepracujte s ručným elektrickým náradím nikdy vtedy, keď ste unavený, alebo keď ste pod vplyvom drog, alkoholu alebo liekov.** Malý okamih nepozornosti môže mať pri používaní náradia za následok vážne poranenia.

b) Noste osobné ochranné pomôcky a používajte vždy ochranné okuliare.

Nosenie osobných ochranných pomôcok, ako je ochranná dýchacia maska, bezpečnostná pracovná obuv, ochranná prilba alebo chrániče sluchu, podľa druhu ručného elektrického náradia a spôsobu jeho použitia znižujú riziko poranenia.

c) Vyhýbajte sa neúmyselnému uvedeniu ručného elektrického náradia do činnosti. Pred zasunutím zástrčky do zásuvky a/alebo pred pripojením akumulátora, pred chytením alebo prenášaním ručného elektrického náradia sa vždy presvedčte sa, či je ručné elektrické náradie vypnuté. Ak budete mať pri prenášaní ručného elektrického náradia prst na vypínači, alebo ak ručné elektrické náradie pripojíte na elektrickú sieť zapnuté, môže to mať za následok nehodu.

d) Skôr ako náradie zapnete, odstráňte z neho nastavovacie náradie alebo kľúče na skrutky. Nastavovací nástroj alebo kľúč, ktorý sa nachádza v rotujúcej časti ručného elektrického náradia, môže spôsobiť vážne poranenia osôb.

e) Vyhýbajte sa abnormálnym polohám tela. Zabezpečte si pevný postoj, a neprestajne udržiavajte rovnováhu. Takto budete môcť ručné elektrické náradie v neočakávaných situáciách lepšie kontrolovať.

f) Pri práci noste vhodný pracovný odev. Nenoste široké odevy a nemajte na sebe šperky. Vyvarujte sa toho, aby so Vaše vlasy, odev a rukavice dostali do blízkosti rotujúcich súčiastok náradia. Voľný odev, dlhé vlasy alebo šperky môžu byť zachytené rotujúcimi časťami ručného elektrického náradia.

g) Ak sa dá na ručné elektrické náradie namontovať odsávacie zariadenie a zariadenie na zachytávanie prachu, presvedčte sa, či sú dobre pripojené a správne používané. Používanie odsávacieho zariadenia a zariadenia na zachytávanie prachu znižuje riziko ohrozenia zdravia prachom.

4) Starostlivé používanie ručného elektrického náradia a manipulácia s ním

a) Ručné elektrické náradie nikdy nepretáždajte. Používajte také elektrické náradie, ktoré je určené pre daný druh práce.

Pomocou vhodného ručného elektrického náradia budete pracovať lepšie a bezpečnejšie v uvedenom rozsahu výkonu náradia.

b) Nepoužívajte nikdy také ručné elektrické náradie, ktoré má pokazený vypínač.

Náradie, ktoré sa už nedá zapnúť alebo vypnúť, je nebezpečné a treba ho zveriť do opravy odborníkovi.

c) Skôr ako začnete náradie nastavovať alebo prestavovať, vymieňať príslušenstvo alebo skôr, ako odložíte náradie, vždy vytiahnite zástrčku sieťovej šnúry zo zásuvky. Toto preventívne opatrenie zabraňuje neúmyselnému spusteniu ručného elektrického náradia.

d) Nepoužívané ručné elektrické náradie uschováajte tak, aby bolo mimo dosahu detí. Nedovoľte používať pneumatikové náradie osobám, ktoré s ním nie sú dôverne oboznámené, alebo ktoré si neprečítali tieto Pokyny. Ručné elektrické náradie je nebezpečné vtedy, keď ho používajú neskúsené osoby.

e) Ručné elektrické náradie starostlivo ošetríte. Kontrolujte, či pohyblivé súčiastky bezchybne fungujú alebo či neblokujú, či nie sú zlomené alebo poškodené niektoré súčiastky, ktoré by mohli negatívne ovplyvňovať správne fungovanie ručného elektrického náradia. Pred použitím náradia dajte poškodené súčiastky vymeniť. Veľa nehôd bolo spôsobených nedostatočnou údržbou elektrického náradia.

f) Rezné nástroje udržiavajte ostré a čisté.

Starostlivo ošetrované rezné nástroje s ostrými reznými hranami majú menšiu tendenciu k zablokovaniu a ľahšie sa dajú viesť.

g) Používajte ručné elektrické náradie, príslušenstvo, nastavovacie nástroje a pod. podľa týchto výstražných upozornení a bezpečnostných pokynov. Pri práci zohľadnite konkrétne pracovné podmienky a činnosť, ktorú budete vykonávať. Používanie ručného elektrického náradia na iný účel ako na predpísané použitie môže viesť k nebezpečným situáciám.

5) Servisné práce

a) Ručné elektrické náradie dávajte opravovať len kvalifikovanému personálu, ktorý používa originálne náhradné súčiastky. Tým sa zabezpečí, že bezpečnosť náradia zostane zachovaná.

Bezpečnostné pokyny pre kladivá

- ▶ **Používajte chrániče sluchu.** Pôsobenie hluku môže mať za následok stratu sluchu.
- ▶ **Používajte prídavné rukoväte, ktoré Vám boli dodané s náradím.** Strata kontroly nad náradím môže mať za následok poranenie.
- ▶ **Pri vykonávaní takej práce, pri ktorej by mohol nástroj natrafiť na skryté elektrické vedenia alebo zasiahnuť vlastnú prívodnú šnúru náradia, držte náradie len za izolované plochy rukovätí.** Kontakt s elektrickým vedením, ktoré je pod napätím, môže dostať pod napätie aj kovové súčiastky náradia a spôsobiť zásah elektrickým prúdom.
- ▶ **Používajte vhodné prístroje na vyhľadávanie skrytých elektrickým vedení a potrubí, aby ste ich nenavštívali, alebo sa obráťte na miestne energetické podniky.** Kontakt s elektrickým vodičom pod napätím môže spôsobiť požiar alebo mať za následok zásah elektrickým prúdom. Poškodenie plynového potrubia môže mať za následok explóziu. Preniknutie do vodovodného potrubia spôsobí vecné škody alebo môže mať za následok zásah elektrickým prúdom.
- ▶ **Pri práci držte ručné elektrické náradie pevne oboma rukami a zabezpečte si stabilný postoj.** Pomocou dvoch rúk sa ručné elektrické náradie ovláda bezpečnejšie.

- ▶ **Zabezpečte obrobok.** Obrobok upnutý pomocou upínacieho zariadenia alebo zveráka je bezpečnejší ako obrobok pridržovaný rukou.
- ▶ **Udržiavajte svoje pracovisko v čistote.** Mimoriadne nebezpečné sú zmesi rôznych materiálov. Prach z ľahkých kovov sa môže ľahko zapáliť alebo explodovať.
- ▶ **Počkajte na úplné zastavenie ručného elektrického náradia, až potom ho odložte.** Pracovný nástroj sa môže zaseknúť a môže zapríčiniť stratu kontroly nad ručným elektrickým náradím.
- ▶ **Nepoužívajte ručné elektrické náradie, ktoré má poškodenú prívodnú šnúru. Nedotýkajte sa poškodenej prívodnej šnúry a v prípade, že sa kábel počas práce s náradím poškodí, ihneď vytriahnite zástrčku zo zásuvky.** Poškodené prívodné šnúry zvyšujú riziko zásahu elektrickým prúdom.

Popis fungovania



Prečítajte si všetky Výstražné upozornenia a bezpečnostné pokyny. Zanedbanie dodržiavania Výstražných upozornení a pokynov uvedených v nasledujúcom texte môže mať za následok zásah elektrickým prúdom, spôsobiť požiar a/alebo ťažké poranenie.

Používanie podľa určenia

Toto ručné elektrické náradie je určené na vrtanie s pneumatickým príklepom do betónu, tehly a prírodného kameňa, ako aj na ľahké sekacie práce. Je tiež vhodné na vrtanie bez príklepu do dreva, kovu, keramiky a plastov. Ručné elektrické náradie, ktoré je vybavené elektronickou reguláciou a prepínaním chodu doprava/doľava, je vhodné aj na skrutkovanie.

Vyobrazené komponenty

Číslovanie jednotlivých komponentov sa vzťahuje na vyobrazenie elektrického náradia na grafickej strane tohto Návodu na používanie.

- 1 Rýchlopínacie výmenné skľučovadlo (PBH 3000-2 FRE)
- 2 Výmenné skľučovadlo SDS-plus (PBH 3000-2 FRE)
- 3 Upínacia hlava SDS-plus
- 4 Ochranná manžeta
- 5 Zaisťovacia objímka
- 6 Zaisťovací krúžok výmenného skľučovadla (PBH 3000-2 FRE)
- 7 Aretačné tlačidlo vypínača
- 8 Vypínač
- 9 Nastavovacie koliesko predvol'by počtu obrátok
- 10 Prepínač smeru otáčania
- 11 Uvoľňovacie tlačidlo pre prepínač pracovných režimov
- 12 Prepínač pracovných režimov
- 13 Prepínač rýchlostných stupňov (PBH 3000-2 FRE)
- 14 Uvoľňovacie tlačidlo prepínača rýchlostných stupňov (PBH 3000-2 FRE)
- 15 Tlačidlo na nastavenie hĺbkového dorazu
- 16 Krídlová skrutka na nastavenie prídavnej rukoväte
- 17 Prídavná rukoväť (izolovaná plocha rukoväte)
- 18 Hĺbkový doraz
- 19 Rukoväť (izolovaná plocha rukoväte)
- 20 Poistná skrutka pre skľučovadlo s ozubeným vencom*
- 21 Skľučovadlo s ozubeným vencom*
- 22 Upínacia stopka SDS-plus pre skľučovadlo*
- 23 Rýchlopínacie skľučovadlo (PBH 2900 FRE/ PBH 3000 FRE Set)
- 24 Upevňovací mechanizmus skľučovadla (PBH 3000-2 FRE)
- 25 Predná objímka (PBH 2900 FRE/ PBH 3000 FRE Set/PBH 3000-2 FRE)
- 26 Zadná objímka (PBH 2900 FRE/ PBH 3000 FRE Set/PBH 3000-2 FRE)
- 27 Odsávací nátrubok Saugfix*

- 28 Aretačná skrutka Saugfix*
- 29 Hĺbkový doraz Saugfix*
- 30 Teleskopická rúrka Saugfix*
- 31 Krídlová skrutka Saugfix*
- 32 Vodiaca rúrka Saugfix*
- 33 Univerzálny držiak s upínacou stopkou SDS-plus*

***Zobrazené alebo popísané príslušenstvo nepatří celé do základnej výbavy produktu. Kompletné príslušenstvo nájdete v našom programe príslušenstva.**

Informácia o hlučnosti/vibráciách

Namerané hodnoty zisťované na základe normy EN 60745.

Hodnotená hodnota hladiny hluku A tohto náradia je typicky: Akustický tlak 89 dB(A); Hodnota hladiny akustického tlaku 100 dB(A). Nepresnosť merania K2 dB.

Používajte chrániče sluchu!

Celkové hodnoty vibrácií (súčet vektorov troch smerov) zisťované podľa normy EN 60745: Vítanie s príklepom do betónu: Hodnota emisie vibrácií $a_{hv} = 14 \text{ m/s}^2$, nepresnosť merania $K = 1,5 \text{ m/s}^2$, Sekanie: Hodnota emisie vibrácií $a_{hv} = 12 \text{ m/s}^2$, nepresnosť merania $K = 1,5 \text{ m/s}^2$, Vítanie do kovu: Hodnota emisie vibrácií $a_{hv} < 2,5 \text{ m/s}^2$, nepresnosť merania $K = 1,5 \text{ m/s}^2$, Skrutkovanie: Hodnota emisie vibrácií $a_{hv} < 2,5 \text{ m/s}^2$, nepresnosť merania $K = 1,5 \text{ m/s}^2$.

Úroveň kmitov uvedená v týchto pokynoch bola nameraná podľa meracieho postupu uvedeného v norme EN 60745 a možno ju používať na vzájomné porovnávanie rôznych typov ručného elektrického náradia medzi sebou. Hodí sa aj na predbežný odhad zaťaženia vibráciami. Uvedená hladina vibrácií reprezentuje hlavné druhy používania tohto ručného elektrického náradia. Avšak v takých prípadoch, keď sa toto ručné elektrické náradie použije na iné druhy použitia, s odlišnými pracovnými nástrojmi alebo sa podrobuje nedostatočnej údržbe, môže sa hladina zaťaženia vibráciami od týchto hodnôt odlišovať. To môže výrazne zvýšiť zaťaženie vibráciami počas celej pracovnej doby. Na presný odhad zaťaženia vibráciami počas určitého časového úseku práce s náradím treba zohľadniť dobu, počas ktorých je ručné

elektrické náradie vypnuté alebo doby, keď náradie síce beží, ale v skutočnosti sa nepoužíva. To môže výrazne redukovať zaťaženie vibráciami počas celej pracovnej doby. Na ochranu osoby pracujúcej s náradím pre účinkami zaťaženia vibráciami vykonajte ďalšie

bezpečnostné opatrenia, ako sú napríklad: údržba ručného elektrického náradia a používaných pracovných nástrojov, zabezpečenie zachovania teploty rúk, organizácia jednotlivých pracovných úkonov.

Technické údaje

Vŕtacie kladivo PBH ...		2800 RE	2900 FRE	3000 FRE Set	3000-2 FRE
Vecné číslo		3 603 C93 0..	3 603 C93 1..	3 603 C93 2..	3 603 C94 2..
Regulácia počtu obrátok		●	●	●	●
Zastavenie otáčania		●	●	●	●
Pravobežný/lavobežný chod		●	●	●	●
Výmenné skľučovadlo		-	-	-	●
Obsah dodávky (základná výbava)					
- Rýchlopínacie skľučovadlo		-	●	●	●
Menovitý príkon	W	720	730	750	750
Frekvencia príklepu pri menovitej počte obrátok	min ⁻¹	4000	4000	4000	4000
Intenzita jednotlivých príklepov	J	0-2,6	0-2,7	0-2,8	0-2,8
Menovitý počet obrátok	min ⁻¹	1100	1100	1100	1100
Počet voľnobežných obrátok					
- 1. stupeň	min ⁻¹	0-1450	0-1450	0-1450	0-1450
- 2. stupeň	min ⁻¹	-	-	-	0-3000
Skľučovadlo		SDS-plus	SDS-plus	SDS-plus	SDS-plus
Priemer kľčka vretena	mm	43	43	43	43
Vŕtací priemer max.:					
- Betón	mm	26	26	26	26
- Murivo (dutou vŕtacou korunkou)	mm	68	68	68	68
- Oceľ	mm	13	13	13	13
- Drevo	mm	30	30	30	30
Hmotnosť podľa EPTA-Procedure 01/2003	kg	3,0	3,0	3,0	3,3
Trieda ochrany		□ / II	□ / II	□ / II	□ / II
Údaje platia pre menovité napätie [U] 230/240 V. V prípade nižšieho napätia a pri vyhotoveniach špecifických pre niektorú krajinu sa môžu tieto údaje odlišovať.					
Všimnite si láskavo vecné číslo na typovom štítku svojho ručného elektrického náradia. Obchodné názvy jednotlivých produktov sa môžu odlišovať.					

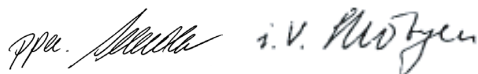
Vyhlasenie o konformite

Na vlastnú zodpovednosť vyhlasujeme, že dole popísaný výrobok „Technické údaje“ sa zhoduje s nasledujúcimi normami alebo normatívnymi dokumentami: EN 60745 podľa ustanovení smerníc 2004/108/ES, 98/37/ES (do 28.12.2009), 2006/42/ES (od 29.12.2009).

Súbory technickej dokumentácie sa nachádzajú na adrese:

Robert Bosch GmbH, PT/ESC,
D-70745 Leinfelden-Echterdingen

Dr. Egbert Schneider Senior Vice President Engineering	Dr. Eckerhard Strötgen Head of Product Certification
--	--



Robert Bosch GmbH, Power Tools Division
D-70745 Leinfelden-Echterdingen
Leinfelden, 29.03.2007

Montáž

- **Pred každou prácou na ručnom elektrickom náradí vyťahnite zástrčku náradia zo zásuvky.**

Prídavná rukoväť

- **Používajte ručné elektrické náradie iba s prídavnou rukoväťou 17.**

Pootočenie prídavnej rukoväte (pozri obrázok A)

Prídavnú rukoväť 17 môžete ľubovoľne otočiť, aby ste dosiahli bezpečnú a minimálne unavujúcu pracovnú polohu.

- Otáčajte krídlovú skrutku na nastavenie prídavnej rukoväte 16 proti smeru pohybu hodinových ručičiek a prídavnú rukoväť 17 natočte do požadovanej polohy. Potom krídlovú skrutku 16 v smere pohybu hodinových ručičiek opäť utiahnite.

Nastavenie hĺbky vrtu (pozri obrázok B)

Pomocou hĺbkového dorazu 18 sa dá nastaviť požadovaná hĺbka vrtu X.

- Stlačte tlačidlo na nastavenie hĺbkového dorazu 15 a vložte hĺbkový doraz do prídavnej rukoväte 17.
Drážkovanie na hĺbkovom doraze 18 musí smerovať dole.
- Zasuňte pracovný nástroj so stopkou SDS-plus až na doraz do upínacej hlavy SDS-plus 3. Pohyblivosť pracovného nástroja so stopkou SDS-plus by mohla inak spôsobiť nepresné nastavenie hĺbky vrtu.
- Vytiahnite hĺbkový doraz natoľko, aby vzdialenosť medzi hrotom vrtáka a hrotom hĺbkového dorazu zodpovedala požadovanej hĺbke vrtu X.

Výber skľučovadla a pracovných nástrojov

Na vrtanie s príklepom a na sekanie potrebujete pracovné nástroje so stopkou SDS-plus, ktoré sa dajú vložiť do skľučovadla (upínacej hlavy) SDS-plus.

Na vrtanie bez príklepu do dreva, kovu, keramiky alebo do plastov a na skrútkovanie a rezanie závitov sa používajú pracovné nástroje bez stopky SDS-plus (napr. vrtáky s valcovitou stopkou). Pre tieto nástroje potrebujete rýchlopínacie skľučovadlo alebo skľučovadlo s ozubeným vencom.

PBH 3000-2 FRE: Výmenné skľučovadlo SDS-plus 2 sa dá ľahko vymeniť za rýchlopínacie skľučovadlo 1, ktoré je tiež súčasťou základnej výbavy náradia.

Výmena upínacej hlavy (skľučovadla) (PBH 2800 RE/ PBH 2900 FRE/PBH 3000 FRE Set)

Aby ste mohli pracovať s nástrojmi, ktoré nemajú stopku SDS-plus (napríklad s vrtákmi s valcovitou stopkou), musíte namontovať skľučovadlo s ozubeným vencom alebo rýchchloupinacie skľučovadlo.

Montáž skľučovadla s ozubeným vencom (Príslušenstvo) (PBH 2800 RE) (pozri obrázok C)

- Naskrutkujte upínicu stopku SDS-plus **22** do skľučovadla s ozubeným vencom **21**. Skľučovadlo s ozubeným vencom **21** zaistíte pomocou poistnej skrutky **20**. **Nezabudnite na to, že poistná skrutka má ľavý závit.**

Montáž skľučovadla s ozubeným vencom resp. rýchchloupinacieho skľučovadla (pozri obrázok D)

- Vyčistite zasúvací koniec stopky a jemne ho potrite tukom.
- Vložte skľučovadlo s ozubeným vencom **21** resp. rýchchloupinacie skľučovadlo **23** za súčasného otáčania stopkou do upínacieho mechanizmu tak, aby samočinne zaskočilo.
- Skontrolujte zaistenie potiahnutím za skľučovadlo s ozubeným vencom resp. za rýchchloupinacie skľučovadlo.

Demontáž skľučovadla s ozubeným vencom resp. rýchchloupinacieho skľučovadla

- Potiahnite zaistovacia objímka **5** smerom dozadu a skľučovadlo s ozubeným vencom **21** resp. rýchchloupinacie skľučovadlo **23** demontujte.

Demontáž/montáž výmenného skľučovadla (PBH 3000-2 FRE)

Demontáž výmenného skľučovadla (pozri obrázok E)

- Chyťte zaistovacie krúžok rýchlovýmenného skľučovadla **6** a energicky ho potiahnite v smere šípky. Rýchlovýmenné skľučovadlo sa uvoľní a dá sa smerom dopredu demontovať.

- Po demontáži chráňte výmenné skľučovadlo pred znečistením.

Montáž výmenného skľučovadla (pozri obrázok F)

- Pred montážou výmenné skľučovadlo vyčistite a zasúvací koniec jemne potrite tukom.
- Výmenné skľučovadlo SDS-plus **2** resp. rýchchloupinacie výmenné skľučovadlo **1** držte celou rukou. Za súčasného otáčania nasúvajte výmenné skľučovadlo na upevňovací mechanizmus skľučovadla **24**, až kým počujete zreteľný zvuk zaskočenia.
- Výmenné skľučovadlo sa samočinne zaistí. Skontrolujte zaistenie potiahnutím za výmenné skľučovadlo.

Výmena nástroja

Ochranná manžeta **4** zabraňuje v širokej miere vnikaniu prachu z vrtania do skľučovadla počas prevádzky náradia. Pri vkladaní pracovných nástrojov dávajte pozor na to, aby ste ochrannú manžetu **4** nepoškodili.

- ▶ **Poškodenú ochrannú manžetu ihneď nahraďte novou manžetou. Odporúčame, aby ste si to dali urobiť v autorizovanom servisnom stredisku.**

Vloženie pracovného nástroja so stopkou SDS-plus (pozri obrázok G)

Pomocou skľučovadla SDS-plus môžete rýchlo a pohodlne vymieňať pracovné nástroje bez toho, aby ste museli používať nejaké prídavné nástroje.

- PBH 3000-2 FRE: Vložte výmenné skľučovadlo SDS-plus **2**.
- Vyčistite zasúvací koniec pracovného nástroja a jemne ho potrite tukom.
- Pracovný nástroj vkladajte do skľučovadla tak, že ním otáčate, kým samočinne zaskočí.
- Skontrolujte zaistenie potiahnutím za pracovný nástroj.

Pracovný nástroj so stopkou SDS-plus je voľne pohyblivý, čo je podmienené systémovo. Pri behu naprázdno tým vzniká odchýlka od presného kruhového pohybu. Na presnosť vrtu to však nemá vplyv, pretože vrták sa pri vrtaní sám automaticky vycentruje.

Wybratie pracovného nástroja so stopkou SDS-plus (pozri obrázok H)

- Posuňte zaist'ovaciu objímku **5** smerom dozadu a pracovný nástroj vyberte.

Vkladanie pracovných nástrojov bez stopky SDS-plus do skľučovadla s ozubeným vencom (PBH 2800 RE)

Upozornenie: Nástroje bez stopky SDS-plus nepoužívajte na vrtanie s príklepom ani na sekanie! Nástroje bez stopky SDS-plus aj skľučovadlo náradia by sa pri vrtaní s príklepom a pri sekaní poškodili.

- Vložte skľučovadlo s ozubeným vencom **21**.
- Otvorte skľučovadlo s ozubeným vencom **21** otáčaním tak, aby sa dal doň vložiť pracovný nástroj. Vložte pracovný nástroj.
- Doťahovací kľúč skľučovadla vložte do príslušných otvorov skľučovadla s ozubeným vencom **21** a pracovný nástroj rovnomerne upnite (utiahnutím vo všetkých troch otvoroch).
- Otočte prepínač pracovných režimov **12** do polohy „Vrtanie“.

Wyberanie pracovných nástrojov bez stopky SDS-plus zo skľučovadla s ozubeným vencom (PBH 2800 RE)

- Otáčajte objímku skľučovadla s ozubeným vencom **21** pomocou uťahovacieho kľúča proti smeru pohybu hodinových ručičiek, až sa dá pracovný nástroj so skľučovadla vybrať.

Vkladanie pracovných nástrojov bez stopky SDS-plus do rýchlopínacieho skľučovadla (PBH 2900 FRE/PBH 3000 FRE Set/ PBH 3000-2 FRE) (pozri obrázok I)

Upozornenie: Nástroje bez stopky SDS-plus nepoužívajte na vrtanie s príklepom ani na sekanie! Nástroje bez stopky SDS-plus aj skľučovadlo náradia by sa pri vrtaní s príklepom a pri sekaní poškodili.

- PBH 2900 FRE/PBH 3000 FRE Set: Namontujte rýchlopínacie skľučovadlo **23**.
- PBH 3000-2 FRE: Vložte rýchlopínacie výmenné skľučovadlo **1**.

- Podržte zadnú objímku **26** rýchlopínacieho skľučovadla **23** a otáčajte prednú objímku **25** proti smeru pohybu hodinových ručičiek, až budete môcť vložiť do skľučovadla pracovný nástroj. Vložte pracovný nástroj.
- Podržte zadnú objímku rýchlopínacieho skľučovadla **23** a otáčajte prednú objímku rukou v smere pohybu hodinových ručičiek, kým neprestane byť počuť rapkáčové preskakovanie. Skľučovadlo sa tým automaticky zaaretuje.
- Skontrolujte správne upevnenie potiahnutím za pracovný nástroj.

Upozornenie: Keď bol upínací mechanizmus otvorený až na doraz, môže byť počuť pri zatváraní upínacieho mechanizmu rapkáčové preskakovanie a upínací mechanizmus sa nezatvorí. V takomto prípade jedenkrát otočte prednú objímku **25** proti smeru pohybu hodinových ručičiek. Potom sa bude dať upínací mechanizmus zavrieť.

- Otočte prepínač pracovných režimov **12** do polohy „Vrtanie“.

Wyberanie pracovných nástrojov bez stopky SDS-plus z rýchlopínacieho skľučovadla (PBH 2900 FRE/PBH 3000 FRE Set/ PBH 3000-2 FRE) (pozri obrázok J)

- Pridržte pevne zadnú objímku **26** rýchlopínacieho skľučovadla a prednú objímku **25** rýchlopínacieho skľučovadla otáčajte proti smeru pohybu hodinových ručičiek dovtedy, až sa bude dať pracovný nástroj vybrať.

Odsávanie prachu pomocou mechanizmu Saugfix (Príslušenstvo)

Montáž mechanizmu Saugfix (pozri obrázok K)

Na odsávanie prachu je potrebné použiť odsávací mechanizmus Saugfix (príslušenstvo). Pri vrtaní pruží odsávací mechanizmus Saugfix proti smeru vrtania, takže odsávací hlava Saugfix je pridržiavaná stále tesne k podkladu.

- Stlačte tlačidlo na nastavenie hĺbkového dorazu **15** a demontujte hĺbkový doraz **18**. Stlačte znova tlačidlo na nastavenie hĺbkového dorazu **15** a odsávací mechanizmus založte spredu do prídavnej rukoväte **17**.

- Pripojte odsávaciu hadicu (priemer 19 mm, príslušenstvo) na odsávací nátrubok **27** odsávacieho mechanizmu Saugfix.

Vysávač musí byť vhodný pre daný druh opracovávaného materiálu.

Pri odsávaní materiálov mimoriadne ohrozujúcich zdravie, rakovinotvorných alebo suchých prachov používajte špeciálny vysávač.

Nastavenie hĺbky vrtu na mechanizme Saugfix (pozri obrázok L)

Požadovanú hĺbku vrtu **X** môžete nastavovať aj vtedy, keď je odsávací mechanizmus Saugfix namontovaný.

- Zasuňte pracovný nástroj so stopkou SDS-plus až na doraz do upínacej hlavy SDS-plus **3**. Pohyblivosť pracovného nástroja so stopkou SDS-plus by mohla inak spôsobiť nepresné nastavenie hĺbky vrtu.
- Uvoľnite na tento účel krídlovú skrutku **31** na odsávacom mechanizme Saugfix.
- Pritlačte ručné elektrické náradie bez zapnutia pevne k vrtanej ploche na miesto vrtu. Pracovný nástroj so stopkou SDS-plus musí pritom doliehať na plochu.
- Posuňte vodiacu rúrku **32** odsávacieho mechanizmu Saugfix v jej držiaku tak, aby hlava odsávacieho mechanizmu Saugfix priliehala na vrtanú plochu. Neposúvajte vodiacu rúrku **32** nad teleskopickú rúrku **30** ďalej, ako je potrebné, aby zostala podľa možnosti čo najväčšia časť stupnice na teleskopickej rúrke **30** viditeľná.
- Krídlovú skrutku **31** opäť utiahnite. Uvoľnite aretačnú skrutku **28** na hĺbkovom doraze odsávacieho mechanizmu Saugfix.
- Posuňte hĺbkový doraz **29** na teleskopickej rúrke **30**, tak, aby zobrazená vzdialenosť **X** zodpovedala Vašej požadovanej hĺbke vrtu.
- Aretačnú skrutku **28** v tejto polohe utiahnite.

Prevádzka

Uvedenie do prevádzky

- ▶ **Všimnite si napätie siete! Napätie zdroja prúdu musí mať hodnotu zodnú s údajmi na typovom štítku ručného elektrického náradia. Výrobky označené pre napätie 230 V sa smú používať aj s napätím 220 V.**

Nastavenie pracovného režimu

Pomocou prepínača pracovných režimov **12** zvolíte požadovaný druh prevádzky ručného elektrického náradia.

Upozornenie: Pracovný režim meňte len vtedy, keď je ručné elektrické náradie vypnuté! Inak by sa mohlo ručné elektrické náradie poškodiť.

- Ak chcete zmeniť druh prevádzky, stlačte uvoľňovacie tlačidlo **11** a otočte prepínač pracovných režimov **12** do požadovanej polohy tak, aby počutelné zaskočil.

PBH 2800 RE/PBH 2900 FRE/ PBH 3000 FRE Set



Poloha na **vrtanie** bez priklepu do dreva, kovu, keramiky a plastov ako aj na skrutkovanie a na rezanie závitov



Poloha na **vrtanie s príklepom** do betónu alebo do kameňa



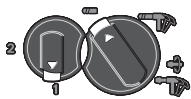
Poloha **Vario-Lock** na prestavovanie sekacej polohy
V tejto polohe prepínač voľby pracovných režimov **12** nezaskakuje.



Poloha na **sekanie**

PBH 3000-2 FRE

Pri pracovných režimoch vrtanie s príklepom, Vario-Lock a sekacie musí byť prepínač rýchlostných stupňov **13** nastavený na rýchlostný stupeň 1.



Poloha na **vrtanie** bez príklepu (rýchlostný stupeň 1) do dreva, kovu, keramiky a plastov, ako aj na skrútkovanie a na rezanie závitov



Poloha na **vrtanie** bez príklepu (rýchlostný stupeň 2) do dreva, kovu, keramiky a plastov

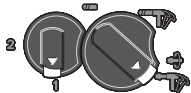


Poloha na **vrtanie s príklepom** do betónu alebo do kameňa



Poloha **Vario-Lock** na prestavovanie sekacej polohy

V tejto polohe prepínač voľby pracovných režimov **12** nezaskakuje.



Poloha na **sekacie**

Nastavenie smeru otáčania (pozri obrázok M)

Prepínačom smeru otáčania **10** môžete meniť smer otáčania ručného elektrického náradia. Nie je to však možné vtedy, keď je stlačený vypínač **8**.

Pravožečný chod: Prepínač smeru otáčania **10** zatlačte smerom doprava až na doraz.

Ľavožečný chod: Prepínač voľby smeru otáčania **10** zatlačte smerom doľava až na doraz.

Na vrtanie s príklepom, na vrtanie a na sekacie nastavte vždy pravožečný chod.

Zapínanie/vypínanie

- Na **zapnutie** ručného elektrického náradia stlačte vypínač **8**.
- Na **aretáciu** vypínača podržte vypínač stlačený a okrem toho stlačte súčasne aretačné tlačidlo **7**.
- Na **vypnutie** ručného elektrického náradia uvoľnite vypínač **8**. Ak je vypínač zaaretovaný **8** vypínač najprv stlačte a potom ho uvoľnite.

Nastavenie počtu obrátok/frekvencie príklepu

Počet obrátok/frekvenciu príklepov zapnutého ručného elektrického náradia môžete plynulo regulovať podľa toho, do akej miery stláčate vypínač **8**.

Mierny tlak na vypínač **8** spôsobí nízky počet obrátok/nízku frekvenciu príklepu. So zvyšovaním tlaku sa počet obrátok/frekvencia príklepu zvyšujú.

Predvoľba počtu obrátok/frekvencie príklepu

Pomocou nastavovacieho kolieska predvoľby počtu obrátok **9** môžete nastaviť požadovaný počet obrátok aj počas chodu ručného elektrického náradia.

Po nastavení obmedzovača sa potom dá vypínač **8** už stlačiť len po nastavenú maximálnu polohu.

Mechanické prepínanie rýchlostných stupňov (PBH 3000-2 FRE)

Pomocou prepínača rýchlostných stupňov **13** sa dajú predvoliť 2 rozsahy obrátok.

Stupeň 1:

Nízky rozsah obrátok; na vrtanie s príklepom, sekacie, vrtanie s vrtákmi veľkých priemerov, na skrútkovanie a na rezanie závitov.

Stupeň 2:

Vysoký počet obrátok; na vrtanie s vrtákmi s malým priemerom.

- Ak chcete prepnúť rýchlostný stupeň, stlačte uvoľňovacie tlačidlo **11** na prepínači pracovných režimov **12** a otočte prepínač pracovných režimov do polohy „vrtanie“. Potom stlačte uvoľňovacie tlačidlo **14** na prepínači rýchlostných stupňov **13** a otočte prepínač rýchlostných stupňov na stupeň 2.

Upozornenie: Prepínač pracovných režimov **12** sa smie prepínať iba vtedy, keď je ručné elektrické náradie vypnuté. Aj pri otáčaní prepínača rýchlostných stupňov **13** by malo byť ručné elektrické náradie vypnuté.

Vŕtanie s príklepom a sekanie je možné vykonávať výlučne s rýchlostným stuňom 1. Špeciálny tvar prepínača rýchlostných stupňov **13** a prepínača pracovných režimov **12** znemožňuje prepínať počas týchto druhov pracovných režimov na stupeň 2.

Pred výmenou pracovného režimu z vŕtania na vŕtanie s príklepom, Vario-Lock alebo na sekanie treba prepínač pracovných režimov **13** nastaviť späť na stupeň 1.

Ochranná spojka proti preťaženiu

- ▶ **Keď sa pracovný nástroj vzpriechi alebo zablokuje, pohon vŕtacieho vretena sa preruší. Držte počas práce, so zreteľom na možné vznikajúce sily, ručné elektrické náradie vždy oboma rukami a zaujmite stabilný postoj.**
- ▶ **Keď sa ručné elektrické náradie zablokuje, vypnite náradie a pracovný nástroj uvoľnite. Pri zapnutí so zablokovaným vŕtacím nástrojom vznikajú vysoké reakčné momenty.**

Pokyny na používanie

Smer otáčania pri sekaní

Pri sekaní nastavujte vždy pravotočivý chod. Zabráňte tým zvýšenému opotrebovaniu uhlíkov elektromotora náradia.

Zmena polohy sekáča (Vario-Lock)

Sekáč sa dá aretovať v 36 rôznych polohách. Vďaka tomu budete môcť zaujať vždy optimálnu pracovnú polohu.

- Vložte sekáč do skľučovadla.
- Prepínač pracovných režimov **12** otočte do polohy „Vario-Lock“ (pozri „Nastavenie pracovného režimu“, strana 39).
- Otáčajte skľučovadlom tak, aby sa sekáč dostal do požadovanej polohy.

- Prepínač pracovných režimov **12** otočte do polohy „Sekanie“. Upínací mechanizmus je takýmto spôsobom zaaretovaný.
- Na sekanie nastavte smer otáčania vždy na pravobežný chod.

Vkladanie skrutkovacích hrotov (pozri obrázok N)

- ▶ **Na skrutku/maticu prikladajte ručné elektrické náradie iba vo vypnutom stave.** Otáčajúce sa pracovné nástroje by sa mohli zošmyknúť.

Ak chcete pracovať so skrutkovacími hrotmi, potrebujete univerzálny držiak skrutkovacích hrotov **33** so stopkou SDS-plus (príslušenstvo).

- Vyčistíte zasúvací koniec stopky a jemne ho potrite tukom.
- Za súčasného otáčania zasúvajte univerzálny držiak skrutkovacích hrotov do upínacej hlavy tak, aby sa samočinne zaistil.
- Skontrolujte zaistenie potiahnutím za univerzálny držiak skrutkovacích hrotov.
- Do univerzálneho držiaka skrutkovacích hrotov vložte skrutkovací hrot. Na skrutkovanie vždy používajte len také skrutkovacie hroty, ktoré sa hodia k hlave skrutky.
- Ak chcete vybrať univerzálny držiak skrutkovacích hrotov, posuňte zaistovaciu objímku **5** smerom dozadu a univerzálny držiak skrutkovacích hrotov **33** z upínacej hlavy vyberte.

Údržba a servis

Údržba a čistenie

- ▶ **Pred každou prácou na ručnom elektrickom náradí vyťahnite zástrčku náradia zo zásuvky.**
- ▶ **Ručné elektrické náradie a jeho vetracie štrbiny udržiavajte vždy v čistote, aby ste mohli pracovať kvalitne a bezpečne.**
- ▶ **Poškodenú ochrannú manžetu ihneď nahraďte novou manžetou. Odporúčame, aby ste si to dali urobiť v autorizovanom servisnom stredisku.**

Skľučovadlo pravidelne čistite **3** po každom použití.

Ak by prístroj napriek starostlivej výrobe a kontrole predsa len prestal niekedy fungovať, treba dať opravu vykonať autorizovanej servisnej opravovni elektrického náradia Bosch.

Pri všetkých dopytoch a objednávkach náhradných súčiastok uvádzajte bezpodmienečne 10-miestne vecné číslo uvedené na typovom štítku výrobku.

Servisné stredisko a poradenská služba pre zákazníkov

Servisné stredisko Vám odpovie na otázky týkajúce sa opravy a údržby Vášho produktu ako aj náhradných súčiastok. Rozložené obrázky a informácie k náhradným súčiastkam nájdete aj na web-stránke:

www.bosch-pt.com

Tím poradenskej služby pre zákazníkov Bosch Vám rád pomôže aj pri problémoch týkajúcich sa kúpy a nastavenia produktov a príslušenstva.

Slovakia

Tel.: +421 (02) 48 703 800

Fax: +421 (02) 48 703 801

E-Mail: servis.naradia@sk.bosch.com

www.bosch.sk

Likvidácia

Ručné elektrické náradie, príslušenstvo a obal treba dať na recykláciu šetriacu životné prostredie.

Len pre krajiny EÚ:



Neodhadzujte ručné elektrické náradie do komunálneho odpadu! Podľa Európskej smernice 2002/96/ES o starých elektrických a elektronických výrobkoch a podľa jej aplikácií v národnom práve sa musia už nepoužiteľné elektrické produkty zbierať separovane a dať na recykláciu zodpovedajúcu ochrane životného prostredia.

Zmeny vyhradené.

Biztonsági előírások

Általános biztonsági előírások az elektromos kéziszerszámokhoz

▲ FIGYELMEZTETÉS Olvassa el az összes biztonsági figyelmeztetést és előírást. A következőkben leírt előírások betartásának elmulasztása áramütésekhez, tűzhöz és/vagy súlyos testi sérülésekhez vezethet.

Kérjük a későbbi használatra gondosan őrizze meg ezeket az előírásokat.

Az alább alkalmazott „elektromos kéziszerszám” fogalom a hálózati elektromos kéziszerszámokat (hálózati csatlakozó kábellel) és az akkumulátoros elektromos kéziszerszámokat (hálózati csatlakozó kábel nélkül) foglalja magában.

1) Munkahelyi biztonság

- a) **Tartsa tisztán és jól megvilágított állapotban a munkahelyét.** A rendetlenség és a megvilágítatlan munkaterület balesetekhez vezethet.
- b) **Ne dolgozzon a berendezéssel olyan robbanásveszélyes környezetben, ahol éghető folyadékok, gázok vagy porok vannak.** Az elektromos kéziszerszámok szikrákat keltenek, amelyek a port vagy a gőzöket meggyújthatják.
- c) **Tartsa távol a gyerekeket és az idegen személyeket a munkahelytől, ha az elektromos kéziszerszámot használja.**
Ha elvonják a figyelmét, elvesztheti az uralmát a berendezés felett.

2) Elektromos biztonsági előírások

- a) **A készülék csatlakozó dugójának bele kell illeszkednie a dugaszolóaljzatba. A csatlakozó dugót semmilyen módon sem szabad megváltoztatni. Védőföldeléssel ellátott készülékekkel kapcsolatban ne használjon csatlakozó adaptert.**
A változtatás nélküli csatlakozó dugók és a megfelelő dugaszoló aljzatok csökkentik az áramütés kockázatát.

- b) **Kerülje el a földelt felületek, mint például csövek, fűtőtestek, kályhák és hűtőgépek megérintését.** Az áramütési veszély megnövekszik, ha a teste le van földelve.
- c) **Tartsa távol az elektromos kéziszerszámot az esőtől vagy nedvességtől.** Ha víz hatol be egy elektromos kéziszerszámba, ez megnöveli az áramütés veszélyét.
- d) **Ne használja a kábelt a rendeltetésétől eltérő célokra, vagyis a szerszámot soha ne hordozza vagy akassza fel a kábelnél fogva, és sohase húzza ki a hálózati csatlakozó dugót a kábelnél fogva. Tartsa távol a kábelt hőforrásoktól, olajtól, éles élektől és sarkaktól és mozgó gépalkatrészekről.** Egy megrongálódott vagy csomókkal teli kábel megnöveli az áramütés veszélyét.
- e) **Ha egy elektromos kéziszerszámmal a szabad ég alatt dolgozik, csak szabadban való használatra engedélyezett hosszabbítót használjon.** A szabadban való használatra engedélyezett hosszabbító használata csökkenti az áramütés veszélyét.
- f) **Ha nem lehet elkerülni az elektromos kéziszerszám nedves környezetben való használatát, alkalmazzon egy hibaáramvédőkapcsolót.** Egy hibaáramvédőkapcsoló alkalmazása csökkenti az áramütés kockázatát.

3) Személyi biztonság

- a) **Munka közben mindig figyeljen, ügyeljen arra, amit csinál és meggondoltan dolgozzon az elektromos kéziszerszámmal. Ha fáradt, ha kábítószerek vagy alkohol hatása alatt áll, vagy orvosságokat vett be, ne használja a berendezést.** Egy pillanatnyi figyelmetlenség a szerszám használata közben komoly sérülésekhez vezethet.

b) Viseljen személyi védőfelszerelést és mindig viseljen védőszemüveget.

A személyi védőfelszerelések, mint porvédő álarc, csúszásbiztos védőcipő, védősapka és fülvédő használata az elektromos kéziszerszám használata jellegének megfelelően csökkenti a személyi sérülések kockázatát.

c) Kerülje el a készülék akaratlan üzembe helyezését. Győződjön meg arról, hogy az elektromos kéziszerszám ki van kapcsolva, mielőtt bedugná a csatlakozó dugót a dugaszolóaljzatba, csatlakoztatná az akkumulátor-csomagot, és mielőtt felvenné és vinni kezdené az elektromos kéziszerszámot. Ha az elektromos kéziszerszám felemelése közben az ujját a kapcsolón tartja, vagy ha a készüléket bekapcsolt állapotban csatlakoztatja az áramforráshoz, ez balesetekhez vezethet.

d) Az elektromos kéziszerszám bekapcsolása előtt okvetlenül távolítsa el a beállítószerszámokat vagy csavarkulcsokat. Az elektromos kéziszerszám forgó részeiben felejtett beállítószerszám vagy csavarkulcs sérüléseket okozhat.

e) Ne becsülje túl önmagát. Kerülje el a normálistól eltérő testtartást, ügyeljen arra, hogy mindig biztosan álljon és az egyensúlyát megtartsa. Így az elektromos kéziszerszám felett váratlan helyzetekben is jobban tud uralkodni.

f) Viseljen megfelelő ruhát. Ne viseljen bő ruhát vagy ékszereket. Tartsa távol a haját, a ruháját és a kesztyűjét a mozgó részekről. A bő ruhát, az ékszereket és a hosszú haját a mozgó alkatrészek magukkal rántathatják.

g) Ha az elektromos kéziszerszámra fel lehet szerelni a por elszívásához és összegyűjtéséhez szükséges berendezéseket, ellenőrizze, hogy azok megfelelő módon hozzá vannak kapcsolva a készülékhez és rendeltetésüknek megfelelően működnek. A porgyűjtő berendezések használata csökkenti a munka során keletkező por veszélyes hatását.

4) Az elektromos kéziszerszámok gondos kezelése és használata

a) Ne terhelje túl a berendezést. A munkájához csak az arra szolgáló elektromos kéziszerszámot használja. Egy alkalmas elektromos kéziszerszámmal a megadott teljesítménytartományon belül jobban és biztonságosabban lehet dolgozni.

b) Ne használjon olyan elektromos kéziszerszámot, amelynek a kapcsolója elromlott. Egy olyan elektromos kéziszerszám, amelyet nem lehet sem be-, sem kikapcsolni, veszélyes és meg kell javíttatni.

c) Húzza ki a csatlakozó dugót a dugaszolóaljzataból és/vagy az akkumulátor-csomagot az elektromos kéziszerszámból, mielőtt az elektromos kéziszerszámon beállítási munkákat végez, tartozékokat cserél vagy a szerszámot tárolásra elteszi. Ez az elővigyázatossági intézkedés megátalja a szerszám akaratlan üzembe helyezését.

d) A használaton kívüli elektromos kéziszerszámokat olyan helyen tárolja, ahol azokhoz gyerekek nem férhetnek hozzá. Ne hagyja, hogy olyan személyek használják az elektromos kéziszerszámot, akik nem ismerik a szerszámot, vagy nem olvasták el ezt az útmutatót. Az elektromos kéziszerszámok veszélyesek, ha azokat gyakorlatlan személyek használják.

e) A készüléket gondosan ápolja. Ellenőrizze, hogy a mozgó alkatrészek kifogástalanul működnek-e, nincsenek-e beszorulva, és nincsenek-e eltörve vagy megrongálódva olyan alkatrészek, amelyek hatással lehetnek az elektromos kéziszerszám működésére. A berendezés megrongálódott részeit a készülék használata előtt javíttassa meg. Sok olyan baleset történik, amelyet az elektromos kéziszerszám nem kielégítő karbantartására lehet visszavezetni.

f) Tartsa tisztán és éles állapotban a vágószerszámokat. Az éles vágóélekkel rendelkező és gondosan ápoltt vágószerszámok ritkábban ékelődnek be és azokat könnyebben lehet vezetni és irányítani.

g) Az elektromos kéziszerszámokat, tartozékokat, betétszerszámokat stb. csak ezen előírásoknak és az adott készüléktípusra vonatkozó kezelési utasításoknak megfelelően használja. Vegye figyelembe a munkafeltételeket és a kivitelezendő munka sajátosságait. Az elektromos kéziszerszám eredeti rendeltetésétől eltérő célokra való alkalmazása veszélyes helyzetekhez vezethet.

5) Szerviz-ellenőrzés

a) Az elektromos kéziszerszámot csak szakképzett személyzet csak eredeti pótalkatrészek felhasználásával javíthatja. Ez biztosítja, hogy az elektromos kéziszerszám biztonságos szerszám maradjon.

Biztonsági előírások a kalapácsok számára

- ▶ **Viseljen fülvédőt.** Ennek elmulasztása esetén a zaj hatása a hallóképesség elvesztéséhez vezethet.
- ▶ **Használja az elektromos kéziszerszámmal együtt szállított pótfogantyúkat.** Ha elveszti az uralmát a berendezés felett, ez sérülésekhez vezethet.
- ▶ **Az elektromos kéziszerszámot csak a szigetelt fogantyúfelületknél fogva tartsa, ha olyan munkát végez, amelynek során a betétszerszám feszültség alatt álló, kívülről nem látható vezetékhez, vagy a készülék saját hálózati csatlakozó kábeljéhez érhet.** Ha a berendezés egy feszültség alatt álló vezetékhez ér, az elektromos kéziszerszám fémrészei szintén feszültség alá kerülhetnek és áramütéshez vezethetnek.

- ▶ **A rejtett vezetékek felkutatásához használjon alkalmas fémkereső készüléket, vagy kérje ki a helyi energiaellátó vállalat tanácsát.** Ha egy elektromos vezetékeket a berendezéssel megérint, ez tűzhez és áramütéshez vezethet. Egy gázvezeték megrongálása robbanást eredményezhet. Ha egy vízvezetéket szakít meg, anyagi károk keletkeznek, vagy villamos áramütést kaphat.
- ▶ **A munka során mindig mindkét kezével tartsa az elektromos kéziszerszámot és gondoskodjon arról, hogy szilárd, biztos alapon álljon.** Az elektromos kéziszerszámot két kézzel biztosabban lehet vezetni.
- ▶ **A megmunkálásra kerülő munkadarabot megfelelően rögzítse.** Egy befogó szerkezettel vagy satuval rögzített munkadarab biztonságosabban van rögzítve, mintha csak a kezével tartaná.
- ▶ **Tartsa tisztán a munkahelyét.** Az anyagkeverékek különösen veszélyesek. A könnyű fémek pora éghető és robbanásveszélyes.
- ▶ **Várja meg, amíg az elektromos kéziszerszám teljesen leáll, mielőtt letenné.** A betétszerszám beékelődhet, és a kezelő elvesztheti az uralmát az elektromos kéziszerszám felett.
- ▶ **Sohase használja az elektromos kéziszerszámot, ha a kábel megrongálódott. Ha a hálózati csatlakozó kábel a munka során megsérül, ne érintse meg a kábelt, hanem azonnal húzza ki a csatlakozó dugót a dugaszoló aljzatból.** Egy megrongálódott kábel megnöveli az áramütés veszélyét.

A működés leírása



Olvassa el az összes biztonsági figyelmeztetést és előírást.

A következőkben leírt előírások betartásának elmulasztása áramütésekhez, tűzhez és/vagy súlyos testi sérülésekhez vezethet.

Rendeltetésszerű használat

Az elektromos kéziszerszám betonban, téglában és termésköbön végzett ütvefúrásra, valamint könnyebb vésési munkákra szolgál. A berendezést fában, fémekben, kerámiákban és műanyagokban ütés nélküli fúrásra is lehet használni. Az elektronikus szabályozóval ellátott és a jobbra-/balraforgás között átkapcsolható elektromos kéziszerszámok csavarozásra is alkalmasak.

Az ábrázolásra kerülő komponensek

A készülék ábrázolásra kerülő komponenseinek sorszámozása az elektromos kéziszerszámnak az ábra-oldalon található képére vonatkozik.

- 1 Cserélhető gyorsbefogó fúrótokmány (PBH 3000-2 FRE)
- 2 SDS-plus cserélhető fúrótokmány (PBH 3000-2 FRE)
- 3 SDS-plus szerszámbefogó egység
- 4 Porvédő sapka
- 5 Reteszelő hüvely
- 6 Cserélhető fúrótokmány reteszelő gyűrű (PBH 3000-2 FRE)
- 7 Be-/kikapcsoló rögzítőgombja
- 8 Be-/kikapcsoló
- 9 Fordulatszám előválasztó szabályozókerék
- 10 Forgásirány-átkapcsoló
- 11 Ütés-/forgásleállító gomb reteszelés feloldó gombja
- 12 Ütés-/forgásleállító gomb
- 13 Fokozatválasztó kapcsoló (PBH 3000-2 FRE)
- 14 Fokozatválasztó kapcsoló reteszelés feloldó gomb (PBH 3000-2 FRE)
- 15 Mélységi ütköző beállító gomb

- 16 Szárnyascsavart a pótfogantyú beállítására
- 17 Pótfogantyú (szigetelt fogantyú-felület)
- 18 Mélységi ütköző
- 19 Fogantyú (szigetelt fogantyú-felület)
- 20 Fogaskoszorús fúrótokmány biztosítócsavar*
- 21 Fogaskoszorús fúrótokmány*
- 22 SDS-plus befogószár fúrótokmányokhoz*
- 23 Gyorsbefogó fúrótokmány (PBH 2900 FRE/ PBH 3000 FRE Set)
- 24 Fúrótokmánybefogó egység (PBH 3000-2 FRE)
- 25 Első hüvely (PBH 2900 FRE/ PBH 3000 FRE Set/PBH 3000-2 FRE)
- 26 Hátsó hüvely (PBH 2900 FRE/ PBH 3000 FRE Set/PBH 3000-2 FRE)
- 27 Saugfix-berendezés elszívó nyílása*
- 28 Saugfix-berendezés szorítócsavarja*
- 29 Saugfix-berendezés mélységi ütközője*
- 30 Saugfix-berendezés teleszkópos csöve*
- 31 Saugfix-berendezés szárnyascsavartja*
- 32 Saugfix-berendezés vezetőcsöve*
- 33 Univerzális tartó SDS-plus befogószárral*

***A képeken látható vagy a szövegben leírt tartozékok részben nem tartoznak a standard szállítmányhoz. Tartozékprogramunkban valamennyi tartozék megtalálható.**

Zaj és vibráció értékek

A mérési eredmények az EN 60745 szabványnak megfelelően kerültek meghatározásra.

A készülék A-értékelésű zajszintjének tipikus értékei: hangnyomásszint 89 dB(A); hangteljesítményszint 100 dB(A). Szórás K2 dB.

Viseljen fülvédőt!

A rezgési összérték (a három irányban mért rezgés vektorösszege) az EN 60745 szabványnak megfelelően került kiértékelésre:

Ütvefűrés betonban: Rezgés kibocsátási érték $a_h = 14 \text{ m/s}^2$, szórás $K = 1,5 \text{ m/s}^2$,

Vésés: Rezgés kibocsátási érték $a_h = 12 \text{ m/s}^2$, szórás $K = 1,5 \text{ m/s}^2$,

Fűrés fémben: Rezgés kibocsátási érték

$a_h < 2,5 \text{ m/s}^2$, szórás $K = 1,5 \text{ m/s}^2$,

Csavarozás: Rezgés kibocsátási érték

$a_h < 2,5 \text{ m/s}^2$, szórás $K = 1,5 \text{ m/s}^2$.

Az ezen előírásokban megadott rezgésszint az EN 60745 szabványban rögzített mérési módszerrel került meghatározásra és az elektromos kéziszerszámok összehasonlítására ez az érték felhasználható. Ez az érték a rezgési terhelés ideiglenes becslésére is alkalmas.

A megadott rezgésszint az elektromos kéziszerszám fő alkalmazási területein való használat során fellépő érték. Ha az elektromos kéziszerszámot más alkalmazásokra, eltérő betétszerszámokkal vagy nem kielégítő karbantartás mellett használják, a rezgésszint a fenti értéktől eltérhet. Ez az egész munkaidőre vonatkozó rezgési terhelést lényegesen megnövelheti.

A rezgési terhelés pontos megbecsüléséhez figyelembe kell venni azokat az időszakokat is, amikor a berendezés kikapcsolt állapotban van, vagy amikor be van ugyan kapcsolva, de nem kerül ténylegesen használatra. Ez az egész munkaidőre vonatkozó rezgési terhelést lényegesen csökkentheti.

Hozzon kiegészítő biztonsági intézkedéseket a kezelőnek a rezgések hatása elleni védelmére, például: Az elektromos kéziszerszám és a betétszerszámok karbantartása, a kezek melegen tartása, a munkamenetek megszervezése.

Megfelelőségi nyilatkozat

Egyedüli felelőséggel kijelentjük, hogy a „Műszaki adatok” alatt leírt termék megfelel a következő szabványoknak, illetve irányadó dokumentumoknak: EN 60745 a 2004/108/EK, 98/37/EK (2009.12.28-ig), 2006/42/EK (2009.12.29-től kezdve) irányelveknek megfelelően.

A műszaki dokumentáció a következő helyen található:

Robert Bosch GmbH, PT/ESC,
D-70745 Leinfelden-Echterdingen

Dr. Egbert Schneider
Senior Vice President
Engineering

Dr. Eckerhard Strötgen
Head of Product
Certification

ppa. Strötgen i.v. Strötgen

Robert Bosch GmbH, Power Tools Division
D-70745 Leinfelden-Echterdingen
Leinfelden, 29.03.2007

48 | Magyar

Műszaki adatok

Fúrókalapács PBH ...		2800 RE	2900 FRE	3000 FRE Set	3000-2 FRE
Cikkszám		3 603 C93 0..	3 603 C93 1..	3 603 C93 2..	3 603 C94 2..
Fordulatszám szabályozás		●	●	●	●
Forgásleállítás		●	●	●	●
Jobbra forgás/balra forgás		●	●	●	●
Cserélhető fúrótokmány		-	-	-	●
Szállítmány tartalma – Gyorsbefogó fúrótokmány		-	●	●	●
Névleges felvett teljesítmény	W	720	730	750	750
Ütésszám névleges fordulatszám esetén	perc ⁻¹	4000	4000	4000	4000
Különálló ütések ereje	J	0–2,6	0–2,7	0–2,8	0–2,8
Névleges fordulatszám	perc ⁻¹	1100	1100	1100	1100
Üresjáratú fordulatszám – 1. fokozat	perc ⁻¹	0–1450	0–1450	0–1450	0–1450
– 2. fokozat	perc ⁻¹	-	-	-	0–3000
Szerszámbefogó egység		SDS-plus	SDS-plus	SDS-plus	SDS-plus
Orsónyák átmérő	mm	43	43	43	43
Furatátmérő max.:					
– Beton	mm	26	26	26	26
– Téglafal (koronás fúróval)	mm	68	68	68	68
– Acél	mm	13	13	13	13
– Fa	mm	30	30	30	30
Súly az „EPTA-Procedure 01/2003” (2003/01 EPTA-eljárás) szerint	kg	3,0	3,0	3,0	3,3
Érintésvédelmi osztály		□ / II	□ / II	□ / II	□ / II

Az adatok [U] = 230/240 V névleges feszültségre vonatkoznak. Alacsonyabb feszültségek esetén és az egyes országok számára készült különleges kivitelekben ezek az adatok változhatnak.

Kérjük vegye figyelembe az elektromos kéziszerszáma típus tábláján található cikkszámot. Egyes elektromos kéziszerszámoknak több különböző kereskedelmi megnevezése is lehet.

Összeszerelés

- ▶ **Az elektromos kéziszerszámon végzendő bármely munka megkezdése előtt húzza ki a csatlakozó dugót a dugaszoló aljzatból.**

Pótfogantyú

- ▶ **Az elektromos kéziszerszámot csak az arra felszerelt 17 pótfogantyúval együtt szabad használni.**

A pótfogantyú elforgatása (lásd az „A” ábrát)

A 17 pótfogantyút tetszőleges helyzetbe el lehet forgatni, hogy így a munkát a lehető leginkább fáradtságmentes módon lehessen végezni.

- Forgassa el a pótfogantyú beállítására szolgáló 16 szárnyascsavart az óramutató járásával ellenkező irányba és forgassa el a 17 pótfogantyút a kívánt helyzetbe. Ezután az óramutató járásával megegyező irányba forgatva húzza meg ismét szorosra a 16 szárnyascsavart.

A furatmélység beállítása (lásd a „B” ábrát)

A 18 mélységi ütköző a kívánt X furatmélység beállítására szolgál.

- Nyomja be a 15 mélységi ütköző beállító gombot és helyezze be a mélységi ütközőt a 17 pótfogantyúba.
A 18 mélységi ütköző recézett részének lefelé kell mutatnia.
- Tolja be ütközésig az SDS-plus betétszerszámot a 3 SDS-plus szerszámbefogó egységbe. Ellenkező esetben az SDS-plus szerszám mozoghat és ez hibás furatmélység beállításához vezethet.
- Húzza ki annyira a mélységi ütközőt, hogy a fúró csúcsa és a mélységi ütköző csúcsa közötti távolság megfeleljen a kívánt X furatmélységnek.

A fúrótokmány és a szerszámok kiválasztása

Ütvefúráshoz és véséshez SDS-plus szerszámokat kell használni, amelyeket az SDS-plus-fúrótokmányba kell befogni.

Fában, fémekben, kerámikus anyagokban és műanyagban ütés nélküli fúráshoz, valamint csavarozásra és menetmetszésre SDS-plus nélküli szerszámokat (például hengeres szárú fúrót) kell használni. Ezekhez a szerszámokhoz egy gyorsbefogó vagy egy fogaskoszorús fúrótokmányt kell használni.

PBH 3000-2 FRE: A 2 SDS-plus cserélhető fúrótokmányt könnyen ki lehet cserélni a készülékkel szállított 1 cserélhető gyorsbefogó fúrótokmányra.

A fúrótokmány cseréje (PBH 2800 RE/ PBH 2900 FRE/PBH 3000 FRE Set)

Az SDS-plus nélküli szerszámokkal (például hengeres szárú fúrókkal) végzett munkákhoz az elektromos kéziszerszámba be kell helyezni a fogaskoszorús, illetve a gyorsbefogó fúrótokmányt.

A fogaskoszorús fúrótokmány felszerelése (külön tartozék) (PBH 2800 RE) (lásd a „C” ábrát)

- Csavarja be a 22 SDS-plus-befogószárat egy 21 fogaskoszorús fúrótokmányba. Biztosítsa a 20 biztosítócsavarral a 21 fogaskoszorús fúrótokmányt. **Vegye tekintetbe, hogy a biztosítócsavar balmenetes.**

A fogaskoszorús, illetve gyorsbefogó fúrótokmány behelyezése (lásd a „D” ábrát)

- A behelyezés előtt tisztítsa meg és kissé zsírozza be a befogószár behelyezésre kerülő végét.
- Forgatva tolja be a 21 fogaskoszorús fúrótokmányt, illetve a 23 gyorsbefogó fúrótokmányt a tokmányszárral a szerszámbefogó egységbe, amíg az magától elreteszelésre kerül.
- A fogaskoszorús fúrótokmány, illetve a gyorsbefogó fúrótokmány meghúzásával ellenőrizze annak reteszelését.

A fogaskoszorús, illetve gyorsbefogó fúrótokmány kivétele

- Tolja hátra a **5** reteszelő hüvelyt és vegye ki a **21** fogaskoszorús fúrótokmányt, illetve a **23** gyorsbefogó fúrótokmányt.

A cserélhető fúrótokmány kivétele/behelyezése (PBH 3000-2 FRE)

A cserélhető fúrótokmány kivétele (lásd az „E” ábrát)

- Fogja át a **6** cseretokmány-reteszelő gyűrűt és húzza meg erőteljesen a nyíl által jelzett irányban. A cseretokmány ekkor leválik és előrefelé ki lehet venni.
- A leszerelés után óvja meg a cserélhető fúrótokmányt az elszennyeződéstől.

A cserélhető fúrótokmány behelyezése (lásd az „F” ábrát)

- A behelyezés előtt tisztítsa meg a cserélhető fúrótokmányt és a behelyezésre kerülő véget zsírozza kissé be.
- Fogja át az egész kezével a **2** SDS-plus cserélhető fúrótokmányt, illetve a **1** cserélhető gyorsbefogó fúrótokmányt. Ezután tolja be forgatva a cserélhető fúrótokmányt a **24** fúrótokmánybefogó egységbe, amíg az jól hallhatóan bepattan a helyére.
- A cserélhető fúrótokmány magától elreteszeli. A cserélhető fúrótokmány meghúzásával ellenőrizze annak reteszelését.

Szerszámcsere

A **4** porvédősapka a munka során messzemenően meggátolja a fúrás során keletkező por behatolását a szerszám befogó egységbe. A szerszám behelyezésekor ügyeljen arra, hogy ne rongálja meg a **4** porvédő sapkát.

- ▶ **Ha egy porvédő sapka megsérült, azt azonnal ki kell cserélni. Ezzel a munkával célszerű egy Vevőszolgálatot megbízni.**

Az SDS-plus betétszerszám behelyezése (lásd a „G” ábrát)

Az SDS-plus fúrótokmánnyal a betétszerszámot további eszközök vagy szerszámok alkalmazása nélkül is egyszerűen ki lehet cserélni.

- PBH 3000-2 FRE: Tegye be a **2** SDS-plus cserélhető fúrótokmányt.
- Tisztítsa meg és zsírozza kissé be a betétszerszám behelyezésre kerülő végét.
- Helyezze be forgatva a betétszerszámot a szerszám befogó egységbe, amíg az magától nem reteszeli.
- Húzza meg a szerszámot, és ellenőrizze így a megfelelő reteszeltet.

Az SDS-plus betétszerszám a rendszer koncepciójának megfelelően szabadon mozoghat. Így üresjáratnál a szerszám eltér a körkörös futástól. Ez nincs kihatással a furat pontosságára, mivel a fúró a fúrás során saját magát központositja.

Az SDS-plus betétszerszám kivétele (lásd a „H” ábrát)

- Tolja hátra a **5** reteszelő hüvelyt és vegye ki a betétszerszámot.

SDS-plus nélküli betétszerszámok behelyezése a fogaskoszorús fúrótokmányba (PBH 2800 RE)

Megjegyzés: Sohase használja az SDS-plus nélküli szerszámokat ütvefúráshoz vagy véséshez! Az SDS-plus és a megfelelő fúrótokmány nélküli szerszámok az ütvefúrás és vésés során megromolhatnak.

- Tegye be a szerszámot a **21** fogaskoszorús fúrótokmányba.
- Forgatással nyissa szét a **21** fogaskoszorús fúrótokmányt, amíg a szerszámot be nem lehet helyezni. Tegye be a szerszámot a tokmányba.
- Dugja be a tokmánykulcsot a **21** fogaskoszorús fúrótokmány megfelelő furataiba és egyenletesen beszorítva rögzítse a szerszámot.
- Forgassa el a **12** Ütésleállítás/Forgasleállítás átkapcsolót a „Fúrás” helyzetbe.

SDS-plus nélküli betétszerszámok kivétele a fogaskoszorús fúrótokmányból (PBH 2800 RE)

- Forgassa el a **21** fogaskoszorús fúrótokmány hüvelyét a tokmánykulccsal az óramutató járásával ellenkező irányba, amíg ki nem lehet venni a betétszerszámot.

SDS-plus nélküli betétszerszámok behelyezése a gyorsbefogó fúrótokmányba (PBH 2900 FRE/PBH 3000 FRE Set/PBH 3000-2 FRE) (lásd az „I” ábrát)

Megjegyzés: Sohase használja az SDS-plus nélküli szerszámokat ütvefúráshoz vagy véséshez! Az SDS-plus és a megfelelő fúrótokmány nélküli szerszámok az ütvefúrás és vésés során megromolhatnak.

- PBH 2900 FRE/PBH 3000 FRE Set: Tegye be a **23** gyorsbefogó fúrótokmányt.
- PBH 3000-2 FRE: Tegye be a **1** cserélhető gyorsbefogó fúrótokmányt.
- Tartsa fogva a **23** gyorsbefogó fúrótokmány **26** hátsó hüvelyét, és forgassa el a **25** első hüvelyt az óramutató járásával ellenkező irányba, amíg be nem lehet tenni a szerszámot a szerszám-befogó egységbe. Tegye be a szerszámot a tokmányba.
- Fogja meg szorosan az **23** gyorsbefogó fúrótokmány hátsó hüvelyét és forgassa el erőteljesen az első hüvelyt kézzel az óramutató járásával megegyező irányba, amíg megszűnik a recsegő hang („klik”). Ezzel a fúrótokmány automatikusan reteszelésre kerül.
- A szerszám meghúzásával ellenőrizze a reteszelését.

Megjegyzés: Ha ütközésig szétnyírtja a szerszám-befogó egységet, akkor az ezután következő összekapcsolásnál előfordulhat, hogy a funkcióval kapcsolatos kattogás hallható ugyan, de a szerszám-befogó egység mégsem zár össze. Ebben az esetben forgassa el egyszer a **25** első hüvelyt az óramutató járásával ellentétes irányba. Ezután már össze lehet zárni a szerszám-befogó egységet.

- Forgassa el a **12** Ütésleállítás/ Forgásleállítás átkapcsolót a „Fúrás” helyzetbe.

SDS-plus nélküli betétszerszámok kivétele a gyorsbefogó fúrótokmányból (PBH 2900 FRE/PBH 3000 FRE Set/PBH 3000-2 FRE) (lásd a „J” ábrát)

- Tartsa fogva a gyorsbefogó fúrótokmány **26** hátsó hüvelyét, és forgassa el a gyorsbefogó fúrótokmány **25** első hüvelyét az óramutató járásával ellenkező irányba, amíg ki nem lehet venni a szerszámot.

Porelszívás a Saugfix-berendezéssel (külön tartozék)

A Saugfix-berendezés felszerelése (lásd a „K” ábrát)

A porelszíváshoz egy Saugfix-berendezésre (külön tartozék) van szükség. Fúrás közben a Saugfix-berendezés visszaruгоzik, így a Saugfix-fej mindig rátapad a megmunkálásra kerülő felületre.

- Nyomja meg a **15** mélységi ütköző beállító gombot és vegye ki a **18** mélységi ütközőt. Nyomja meg még egyszer a **15** gombot és helyezze be előlről a Saugfix-berendezést a **17** pótfogantyúba.
- Csatlakoztasson egy elszívó tömlőt (19 mm átmérő, külön tartozék) a Saugfix-berendezés **27** elszívó nyílásához.

A porszívónak alkalmasnak kell lennie a megmunkálásra kerülő anyagból keletkező por elszívására.

Az egészségre különösen ártalmas, rákkeltő hatású vagy száraz porok elszívásához egy speciálisan erre a célra gyártott porszívót kell használni.

A furatmélység beállítása felszerelt Saugfix-berendezés esetén (lásd az „L” ábrát)

A kívánt **X** furatmélységet felszerelt Saugfix-berendezés mellett is be lehet állítani.

- Tolja be ütközésig az SDS-plus betétszerszámot a **3** SDS-plus szerszámbefogó egységbe. Ellenkező esetben az SDS-plus szerszám mozoghat és ez hibás furatmélység beállításához vezethet.
- Oldja ki a **31** szárnyascsavart a Saugfix berendezésen.
- Anélkül hogy bekapcsolná, nyomja rá erőteljesen az elektromos kéziszerszámot a kifúrással kerülő felületre. Az SDS-plus betétszerszámnak fel kell ülnie a felületre.
- Tolja el annyira a tartójában a Saugfix-berendezés **32** vezetőcsövét, hogy a Saugfix-fej fel-feküdjön a furásra kerülő felületre. Ne tolja el jobban a **32** vezetőcsövet a **30** teleszkópos csövön, mint amennyire szükséges, hogy a **30** teleszkópos cső skálájának minél nagyobb része látható maradjon.
- Húzza meg ismét szorosra a **31** szárnyascsavart. Lazítsa ki a Saugfix-berendezés mélységi ütközőjének **28** szorítócsavarját.
- Tolja el úgy a **29** mélységi ütközőt a **30** teleszkópos csövön, hogy az ábrán látható **X** távolság megfeleljen a kívánt furatmélységnek.
- Húzza meg ebben a helyzetben szorosra a **28** szorítócsavart.

Üzemeltetés

Üzembe helyezés

- ▶ **Ügyeljen a helyes hálózati feszültségre! Az áramforrás feszültségének meg kell egyeznie az elektromos kéziszerszám típustábláján található adatokkal. A 230 V-os berendezéseket 220 V hálózati feszültségről is szabad üzemeltetni.**

Az üzemmód beállítása

A **12** Ütésleállítás/Forgásleállítás átkapcsolóval az elektromos kéziszerszám üzemmódját lehet kiválasztani.

Megjegyzés: Az üzemmódot csak kikapcsolt elektromos kéziszerszámon szabad átkapcsolni! Ellenkező esetben az elektromos kéziszerszám megrongálódhat.

- Az üzemmód átkapcsolásához nyomja be a **11** reteszelésfeloldó gombot és forgassa el a **12** Ütésleállítás/Forgásleállítás átkapcsolót a kívánt helyzetbe, amíg az ott hallhatóan bepattan a helyére.

PBH 2800 RE/PBH 2900 FRE/ PBH 3000 FRE Set



A fában, fémekben, kerámiában és műanyagokban ütés nélkül végzett **Fúrás**hoz, valamint csavarozáshoz és menetmetszéshez szükséges helyzet



Betonban vagy kőben végzett **Ütvefúrásra** szolgáló helyzet



Vario-Lock helyzet a véső helyzetének beállítására

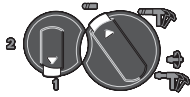
A **12** Ütésleállítás/Forgásleállítás átkapcsoló ebben a helyzetben nem áll be reteszelt helyzetbe.



Vésésre szolgáló helyzet

PBH 3000-2 FRE

Az ütvefúrás, Vario-lock és vésés üzemmódhoz a **13** fokozatválasztó kapcsolót az 1. fokozatra kell kapcsolni.



A fában, fémekben, kerámiában és műanyagokban ütés nélkül (1. fokozat) végzett **Fúráshoz**, valamint csavarozáshoz és menetmetszéshez szükséges helyzet



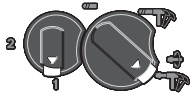
A fában, fémekben, kerámiában és műanyagokban ütés nélkül (2. fokozat) végzett **Fúráshoz** szükséges helyzet



Betonban vagy kőben végzett **Ütvefúrásra** szolgáló helyzet



Vario-Lock helyzet a véső helyzetének beállítására
A **12** Ütésleállítás/Forgásleállítás átkapcsoló ebben a helyzetben nem áll be reteszelt helyzetbe.



Vésésre szolgáló helyzet

Forgásirány beállítása (lásd az „M” ábrát)

A **10** forgásirány-átkapcsoló az elektromos kéziszerszám forgásirányának megváltoztatására szolgál. Ha a **8** be-/kikapcsoló be van nyomva, akkor a forgásirányt nem lehet átkapcsolni.

Jobbra forgás: Tolja el ütközésig jobbra a **10** forgásirány-átkapcsolót.

Balra forgás: Tolja el ütközésig balra a **10** forgásirány-átkapcsolót.

A forgásirányt ütvefúráshoz, fúráshoz és véséshez mindig jobbra kell beállítani.

Be- és kikapcsolás

- Az elektromos kéziszerszám **bekapcsolásához** nyomja be a **8** be-/kikapcsolót.
- A bekapcsolt be-/kikapcsoló **reteszeléséhez** tartsa azt benyomva és nyomja meg ezen felül a **7** reteszelő gombot.
- Az elektromos kéziszerszám **kikapcsolásához** engedje el a **8** be-/kikapcsolót. Ha a **8** be-/kikapcsolót reteszelve van, akkor azt először nyomja be, majd engedje el.

A fordulatszám/ütésszám beállítása

A bekapcsolt elektromos kéziszerszám fordulatszámát/ütésszámát a **8** be-/kikapcsoló különböző mértékű benyomásával fokozatmentesen lehet szabályozni.

A **8** be-/kikapcsolóra gyakorolt enyhébb nyomás egy alacsonyabb fordulatszámhoz/ütésszámhoz vezet. A nyomás növelésekor a fordulatszám/ütésszám is megnövekszik.

A fordulatszám/ütésszám előválasztása

A **9** fordulatszám előválasztó szabályozókerékkel a szükséges fordulatszám üzem közben is előválasztható.

Az ütköző miatt a **8** be-/ki-kapcsolót csak az előre beállított felső határig lehet benyomni.

Mechanikus fokozatválasztás (PBH 3000-2 FRE)

A **13** fokozatváltó kapcsolóval 2 különböző fordulatszám tartományt lehet előre kijelölni.

1. fokozat:

Alacsony fordulatszám tartomány; ütvefúráshoz, véséshez, nagy fúróátmérővel végzett fúráshoz, csavarozáshoz és menetmetszéshez.

2. fokozat:

Magas fordulatszám tartomány; kis fúróátmérővel végzett fúráshoz.

- A fokozat átkapcsolásához nyomja be a **12** ütés-/forgáskikapcsolón elhelyezett **11** reteszfeloldó gombot és forgassa el az ütés-/forgáskikapcsolót a „Fúrás” helyzetbe. Ezután nyomja be a **13** fokozatválasztó kapcsolón elhelyezett **14** reteszfeloldó gombot és forgassa el a fokozatválasztó kapcsolót a 2. fokozat helyzetbe.

Megjegyzés: A **12** ütés-/forgáskikapcsolót csak kikapcsolt elektromos kéziszerszám mellett szabad elfordítani. Az elektromos kéziszerszámot a **13** fokozatválasztó kapcsoló elfordítása előtt is ki kell kapcsolni.

A készüléket ütvefúrással és véséssel kizárólag az 1. fokozatban lehet használni. A **13** fokozatválasztó kapcsoló és a **12** ütésforgáskikapcsoló speciális kialakítása ezekben az üzemmódokban meggátolja a 2. fokozatra való átkapcsolást.

A fúrásról az ütvefúrás, Vario-Lock, ill. vésés üzemmódra való átkapcsolás előtt a **13** fokozatválasztó kapcsolót vissza kell állítani az 1. fokozatra.

Biztonsági tengelykapcsoló

- ▶ **Ha a betétszerszám beszorul, vagy beakad, a fúróorsó meghajtása megszakad. Tartsa ezért, az ekkor fellépő erők felvételére, az elektromos kéziszerszámot mindkét kezével, és ügyeljen arra, hogy szilárd talajon, biztosan álljon.**
- ▶ **Kapcsolja ki az elektromos kéziszerszámot és oldja ki a betétszerszám leblokkolt. Ha leblokkolt fúrószerszám mellett kapcsolja be a kéziszerszámot, igen magas reakciós nyomatók lépnek fel.**

Munkavégzési tanácsok

Forgásirány vésés esetén

A forgásirányt véséshez mindig jobbraforgásra állítsa be. Így el lehet kerülni a szénkefék fokozott kopását.

A véső helyzetének megváltoztatása (Vario-Lock)

A vésőt összesen 36 különböző helyzetben lehet reteszelni. Ezzel mindig beállíthatja a mindenkori legkényelmesebb munkavégzési helyzetet.

- Helyezze be a vésőt a szerszámbefogó egységbe.
- Forgassa el a **12** Ütésleállítás/Forgásleállítás átkapcsolót a „Vario-Lock” helyzetbe (lásd „Az üzemmód beállítása”, a 52 oldalon).
- Forgassa el a szerszámbefogó egységet a kívánt vésőhelyzetbe.
- Forgassa el a **12** Ütésleállítás/Forgásleállítás átkapcsolót a „Vésés” helyzetbe. A szerszámbefogó egység ezzel reteszelésre került.
- Állítsa be a véséshez a forgásirányt jobbraforgásra.

A csavarhúzó bitek behelyezése (lásd az „N” ábrát)

► **Az elektromos kéziszerszámot csak kikapcsolt készülék mellett tegye fel az anyacsavarra/a csavarra.** A forgó betétszerszámok lecsúszhatnak.

A csavarozóbetétek használatához egy SDS-plus befogószárral (külön tartozék) felszerelt **33** univerzális tartóra van szükség.

- A behelyezés előtt tisztítsa meg és kissé zsírozza be a befogószár behelyezésre kerülő végét.
- Forgatva tolja be a univerzális tartót az szerzőszámbefogó egységbe, amíg az saját maga elreteszeli.
- Az univerzális tartó meghúzásával ellenőrizze annak reteszelését.
- Tegyen be egy csavarozóbetétet az univerzális tartóba. Csak a csavarfejhez megfelelő csavarhúzó biteket használjon.
- Az univerzális tartó kivételéhez húzza hátra a **5** reteszelő hüvelyt, majd vegye ki a **33** univerzális tartót a szerzőszámbefogó egységből.

Karbantartás és szerviz

Karbantartás és tisztítás

- **Az elektromos kéziszerszámon végzendő bármely munka megkezdése előtt húzza ki a csatlakozó dugót a dugaszoló aljzatból.**
- **Tartsa mindig tisztán az elektromos kéziszerszámot és annak szellőzőnyílásait, hogy jól és biztonságosan dolgozhasson.**
- **Ha egy porvédő sapka megsérült, azt azonnal ki kell cserélni. Ezzel a munkával célszerű egy Vevőszolgálatot megbízni.**

Minden használat után tisztítsa meg a **3** szerzőszámbefogó egységet.

Ha az elektromos kéziszerszám a gondos gyártási és ellenőrzési eljárás ellenére egyszer mégis meghibásodna, akkor a javítással csak Bosch elektromos kéziszerszám-műhely ügyfélszolgálatát szabad megbízni.

Ha kérdései vannak, vagy pótalkatrészeket akar megrendelni, okvetlenül adja meg az elektromos kéziszerszám típus tábláján található 10-jegyű cikkszámot.

Vevőszolgálat és tanácsadás

A vevőszolgálat a terméke javításával és karbantartásával, valamint a pótalkatrészekkel kapcsolatos kérdésekre szívesen válaszol. A tartalékalatrészekkel kapcsolatos robbantott ábrák és egyéb információ a következő címen található: **www.bosch-pt.com**

A Bosch Vevőtanácsadó Csoport szívesen segít Önnek, ha a termékek és tartozékok vásárlásával, alkalmazásával és beállításával kapcsolatos kérdései vannak.

Magyar

Robert Bosch Kft
1103 Budapest
Gyömrői út. 120
Tel.: +36 (01) 431-3835
Fax: +36 (01) 431-3888

Eltávolítás

Az elektromos kéziszerszámokat, a tartozékokat és a csomagolást a környezetvédelmi szempontoknak megfelelően kell újrafelhasználásra előkészíteni.

Csak az EU-tagországok számára:



Ne dobja ki az elektromos kéziszerszámokat a háztartási szemétkébe!

A használt villamos és elektronikus berendezésekre vonatkozó 2002/96/EK sz. Európai

Irányelvnek és ennek a megfelelő országok jogharmonizációjának megfelelően a már használatatlan elektromos kéziszerszámokat külön össze kell gyűjteni és a környezetvédelmi szempontból megfelelő újra felhasználásra le kell adni.

A változtatások joga fenntartva.

Указания по безопасности

Общие указания по технике безопасности для электроинструментов

⚠ ПРЕДУПРЕЖДЕНИЕ Прочтите все указания и инструкции по технике безопасности. Несоблюдение указаний и инструкций по технике безопасности может стать причиной поражения электрическим током, пожара и тяжелых травм.

Сохраняйте эти инструкции и указания для будущего использования.

Использованное в настоящих инструкциях и указаниях понятие «электроинструмент» распространяется на электроинструмент с питанием от сети (с сетевым шнуром) и на аккумуляторный электроинструмент (без сетевого шнура).

1) Безопасность рабочего места

- а) **Содержите рабочее место в чистоте и хорошо освещенным.** Беспорядок или неосвещенные участки рабочего места могут привести к несчастным случаям.
- б) **Не работайте с этим электроинструментом во взрывоопасном помещении, в котором находятся горючие жидкости, воспламеняющиеся газы или пыль.** Электроинструменты искрят, что может привести к воспламенению пыли или паров.
- в) **Во время работы с электроинструментом не допускайте близко к Вашему рабочему месту детей и посторонних лиц.** Отвлечись, Вы можете потерять контроль над электроинструментом.

2) Электробезопасность

- а) **Штепсельная вилка электроинструмента должна подходить к штепсельной розетке. Ни в коем случае не изменяйте штепсельную вилку. Не применяйте переходные штекеры для электроинструментов с защитным заземлением.** Неизменные штепсельные вилки и подходящие штепсельные розетки снижают риск поражения электротоком.

- б) **Предотвращайте телесный контакт с заземленными поверхностями, как то: с трубами, элементами отопления, кухонными плитами и холодильниками.** При заземлении Вашего тела повышается риск поражения электротоком.

- в) **Защищайте электроинструмент от дождя и сырости.** Проникновение воды в электроинструмент повышает риск поражения электротоком.

- г) **Не разрешается использовать шнур не по назначению, например, для транспортировки или подвески электроинструмента, или для вытягивания вилки из штепсельной розетки. Защищайте шнур от воздействия высоких температур, масла, острых кромок или подвижных частей электроинструмента.** Поврежденный или спутанный шнур повышает риск поражения электротоком.

- д) **При работе с электроинструментом под открытым небом применяйте пригодные для этого кабели-удлинители.** Применение пригодного для работы под открытым небом кабеля-удлинителя снижает риск поражения электротоком.

- е) **Если невозможно избежать применения электроинструмента в сыром помещении, то подключайте электроинструмент через устройство защитного отключения.** Применение устройства защитного отключения снижает риск электрического поражения.

3) Безопасность людей

- а) **Будьте внимательными, следите за тем, что Вы делаете, и продуманно начинайте работу с электроинструментом. Не пользуйтесь электроинструментом в усталом состоянии или если Вы находитесь в состоянии наркотического или алкогольного опьянения или под воздействием лекарств.** Один момент невнимательности при работе с электроинструментом может привести к серьезным травмам.

б) Применяйте средства индивидуальной защиты и всегда защитные очки.

Использование средств индивидуальной защиты, как то: защитной маски, обуви на нескользящей подошве, защитного шлема или средств защиты органов слуха, – в зависимости от вида работы с электроинструментом снижает риск получения травм.

в) Предотвращайте непреднамеренное включение электроинструмента. Перед подключением электроинструмента к электропитанию и/или к аккумулятору убедитесь в выключенном состоянии электроинструмента. Если Вы при транспортировке электроинструмента держите палец на выключателе или включенный электроинструмент подключаете к сети питания, то это может привести к несчастному случаю.**г) Убирайте установочный инструмент или гаечные ключи до включения электроинструмента.** Инструмент или ключ, находящийся во вращающейся части электроинструмента, может привести к травмам.**д) Не принимайте неестественное положение корпуса тела. Всегда занимайте устойчивое положение и сохраняйте равновесие.** Благодаря этому Вы можете лучше контролировать электроинструмент в неожиданных ситуациях.**е) Носите подходящую рабочую одежду. Не носите широкую одежду и украшения. Держите волосы, одежду и рукавицы вдали от движущихся частей.** Широкая одежда, украшения или длинные волосы могут быть затянуты вращающимися частями.**ж) При наличии возможности установки пылеотсасывающих и пылесборных устройств проверяйте их присоединение и правильное использование.** Применение пылеотсоса может снизить опасность, создаваемую пылью.**4) Применение электроинструмента и обращение с ним****а) Не перегружайте электроинструмент. Используйте для Вашей работы предназначенный для этого электроинструмент.** С подходящим электроинструментом Вы работаете лучше и надежнее в указанном диапазоне мощности.**б) Не работайте с электроинструментом при неисправном выключателе.** Электроинструмент, который не поддается включению или выключению, опасен и должен быть отремонтирован.**в) До начала наладки электроинструмента, перед заменой принадлежностей и прекращением работы отключайте штепсельную вилку от розетки сети и/или выньте аккумулятор.** Эта мера предосторожности предотвращает непреднамеренное включение электроинструмента.**г) Храните электроинструменты в недоступном для детей месте. Не разрешайте пользоваться электроинструментом лицам, которые не знакомы с ним или не читали настоящих инструкций.** Электроинструменты опасны в руках неопытных лиц.**д) Тщательно ухаживайте за электроинструментом. Проверяйте безупречную функцию и ход движущихся частей электроинструмента, отсутствие поломок или повреждений, отрицательно влияющих на функцию электроинструмента. Поврежденные части должны быть отремонтированы до использования электроинструмента.** Плохое обслуживание электроинструментов является причиной большого числа несчастных случаев.**е) Держите режущий инструмент в заточенном и чистом состоянии.** Заботливо ухоженные режущие инструменты с острыми режущими кромками режут заклиниваются и их легче вести.

ж) Применяйте электроинструмент, принадлежности, рабочие инструменты и т.п. в соответствии с настоящими инструкциями. Учитывайте при этом рабочие условия и выполняемую работу. Использование электроинструментов для непредусмотренных работ может привести к опасным ситуациям.

5) Сервис

а) Ремонт Вашего электроинструмента поручайте только квалифицированному персоналу и только с применением оригинальных запасных частей. Этим обеспечивается безопасность электроинструмента.

Указания по технике безопасности для молотков

- ▶ **Применяйте средства защиты органов слуха.** Воздействие шума может привести к потере слуха.
- ▶ **Используйте прилагающиеся к электроинструменту дополнительные рукоятки.** Потеря контроля может иметь своим следствием телесные повреждения.
- ▶ **При выполнении работ, при которых рабочий инструмент может задеть скрытую электропроводку или собственный сетевой кабель, держите электроинструмент за изолированные ручки.** Контакт с находящейся под напряжением проводкой может заряжать металлические части электроинструмента и приводить к удару электрическим током.
- ▶ **Используйте соответствующие металлоискатели для нахождения спрятанных в стене труб или проводки или обращайтесь за справкой в местное коммунальное предприятие.** Контакт с электропроводкой может привести к пожару и поражению электротоком. Повреждение газопровода может привести к взрыву. Повреждение водопровода ведет к нанесению материального ущерба или может вызвать поражение электротоком.

▶ **Всегда держите электроинструмент во время работы обеими руками, заняв предварительно устойчивое положение.**

Двумя руками Вы работаете более надежно с электроинструментом.

▶ **Крепление заготовки.** Заготовка, установленная в зажимное приспособление или в тиски, удерживается более надежно, чем в Вашей руке.

▶ **Держите Ваше рабочее место в чистоте.** Смеси материалов особенно опасны. Пыль цветных металлов может воспламениться или взорваться.

▶ **Выждите полную остановку электроинструмента и только после этого выпускайте его из рук.** Рабочий инструмент может заесть, и это может привести к потере контроля над электроинструментом.

▶ **Не работайте с электроинструментом с поврежденным шнуром питания. Не касайтесь поврежденного шнура, отсоедините вилку от штепсельной розетки, если шнур был поврежден во время работы.** Поврежденный шнур повышает риск поражения электротоком.

Описание функции



Прочтите все указания и инструкции по технике безопасности.

Упущения в отношении указаний и инструкций по технике безопасности могут стать причиной поражения электрическим током, пожара и тяжелых травм.

Применение по назначению

Электроинструмент предназначен для ударного сверления отверстий в бетоне, кирпичах и природном камне, а также для легких долбежных работ. Он также пригоден для сверления отверстий без ударного действия в древесине, металле, керамике и синтетических материалах. Электроинструменты с электронным регулированием и реверсом направления вращения пригодны также для завинчивания винтов.

Изображенные составные части

Нумерация представленных компонентов выполнена по изображению на странице с иллюстрациями.

- 1 Быстрозажимной сменный сверлильный патрон (PBH 3000-2 FRE)
- 2 Сменный патрон SDS-plus (PBH 3000-2 FRE)
- 3 Патрон SDS-plus
- 4 Колпачок для защиты от пыли
- 5 Фиксирующая гильза
- 6 Растровое кольцо сменного патрона (PBH 3000-2 FRE)
- 7 Кнопка фиксирования выключателя
- 8 Выключатель
- 9 Установочное колесико числа оборотов
- 10 Переключатель направления вращения
- 11 Кнопка разблокировки выключателя удара/останова вращения
- 12 Выключатель удара/останова вращения
- 13 Переключатель передач (PBH 3000-2 FRE)
- 14 Кнопка разблокировки переключателя передач (PBH 3000-2 FRE)
- 15 Кнопка ограничителя глубины
- 16 Барашковый винт для регулировки дополнительной рукоятки
- 17 Дополнительная рукоятка (с изолированной поверхностью)
- 18 Ограничитель глубины
- 19 Рукоятка (с изолированной поверхностью)
- 20 Предохранительный винт сверлильного патрона с зубчатым венцом*
- 21 Сверлильный патрон с зубчатым венцом*
- 22 Посадочный хвостовик SDS-plus сверлильного патрона*
- 23 Быстрозажимной сверлильный патрон (PBH 2900 FRE/ PBH 3000 FRE Set)
- 24 Посадочное гнездо сверлильного патрона (PBH 3000-2 FRE)
- 25 Передняя гильза (PBH 2900 FRE/ PBH 3000 FRE Set/PBH 3000-2 FRE)
- 26 Задняя гильза (PBH 2900 FRE/ PBH 3000 FRE Set/PBH 3000-2 FRE)
- 27 Отверстие отсасывания Saugfix*
- 28 Зажимной винт Saugfix*
- 29 Ограничитель глубины Saugfix*
- 30 Телескопическая труба Saugfix*
- 31 Барашковый винт Saugfix*
- 32 Направляющая труба Saugfix*
- 33 Универсальный держатель с хвостовиком крепления SDS-plus*

***Изображенные или описанные принадлежности не входят в стандартный объем поставки. Полный ассортимент принадлежностей Вы найдете в нашей программе принадлежностей.**

Данные по шуму и вибрации

Измерения выполнены согласно стандарту EN 60745.

A-взвешенный уровень шума от электроинструмента составляет обычно: уровень звукового давления 89 дБ(A); уровень звуковой мощности 100 дБ(A). Недостоверность К2 дБ.

Применяйте средства защиты органов слуха!

Общая вибрация (векторная сумма трех направлений), определенная в соответствии с EN 60745:
 перфорация в бетоне: вибрация $a_h = 14 \text{ м/с}^2$, погрешность $K = 1,5 \text{ м/с}^2$,
 долбление: вибрация $a_h = 12 \text{ м/с}^2$, погрешность $K = 1,5 \text{ м/с}^2$,
 сверление металла: вибрация $a_h < 2,5 \text{ м/с}^2$, погрешность $K = 1,5 \text{ м/с}^2$,
 закручивание/откручивание винтов: вибрация $a_h < 2,5 \text{ м/с}^2$, погрешность $K = 1,5 \text{ м/с}^2$.

Указанный в настоящих инструкциях уровень вибрации измерен по методике измерения, прописанной в стандарте EN 60745, и может быть использован для сравнения электроинструментов. Он пригоден также для предварительной оценки вибрационной нагрузки.

Уровень вибрации указан для основных видов работы с электроинструментом. Однако если электроинструмент будет использован для выполнения других работ с применением рабочих инструментов, не предусмотренных изготовителем, или техническое обслуживание не будет отвечать предписаниям, то уровень вибрации может быть иным. Это может значительно повысить вибрационную нагрузку в течение всей продолжительности работы.

Для точной оценки вибрационной нагрузки в течение определенного временного интервала нужно учитывать также и время, когда инструмент выключен или, хотя и включен, но не находится в работе. Это может значительно сократить нагрузку от вибрации в расчете на полное рабочее время. Предусмотрите дополнительные меры безопасности для защиты оператора от воздейст-

вия вибрации, например: техническое обслуживание электроинструмента и рабочих инструментов, меры по поддержанию рук в тепле, организация технологических процессов.



Заявление о соответствии

С полной ответственностью мы заявляем, что описанный в разделе «Технические данные» продукт соответствует нижеследующим стандартам или нормативным документам: EN 60745 согласно положениям Директив 2004/108/ЕС, 98/37/ЕС (до 28.12.2009), 2006/42/ЕС (начиная с 29.12.2009).

Техническая документация:
 Robert Bosch GmbH, PT/ESC,
 D-70745 Leinfelden-Echterdingen

Dr. Egbert Schneider
 Senior Vice President
 Engineering

Dr. Eckerhard Strötgen
 Head of Product
 Certification

Robert Bosch GmbH, Power Tools Division
 D-70745 Leinfelden-Echterdingen
 Leinfelden, 29.03.2007

Технические данные

Перфоратор РВН ...		2800 RE	2900 FRE	3000 FRE Set	3000-2 FRE
Товарный №		3 603 C93 0..	3 603 C93 1..	3 603 C93 2..	3 603 C94 2..
Регулирование числа оборотов		●	●	●	●
Блокировка вращения		●	●	●	●
Правое/левое направление вращения		●	●	●	●
Сменный сверлильный патрон		-	-	-	●
Комплект поставки – Быстрозажимной сверлильный патрон		-	●	●	●
Ном. потребляемая мощность	Вт	720	730	750	750
Число ударов при номинальном числе оборотов	мин ⁻¹	4000	4000	4000	4000
Сила удара	Дж	0–2,6	0–2,7	0–2,8	0–2,8
Номинальное число оборотов	мин ⁻¹	1100	1100	1100	1100
Число оборотов холостого хода					
– 1-я передача	мин ⁻¹	0–1450	0–1450	0–1450	0–1450
– 2-я передача	мин ⁻¹	-	-	-	0–3000
Патрон		SDS-plus	SDS-plus	SDS-plus	SDS-plus
Диаметр шейки шпинделя	мм	43	43	43	43
Диаметр отверстия (макс.) в:					
– бетоне	мм	26	26	26	26
– кирпичной кладке (с кольцевой буровой коронкой)	мм	68	68	68	68
– стали	мм	13	13	13	13
– древесине	мм	30	30	30	30
Вес согласно EPTA-Procedure 01/2003	кг	3,0	3,0	3,0	3,3
Класс защиты		□ / II	□ / II	□ / II	□ / II

Параметры указаны для номинального напряжения 230/240 В. При более низких напряжениях и специальных видах исполнения для отдельных стран эти параметры могут различаться.

Пожалуйста, учитывайте товарный номер на заводской табличке Вашего электроинструмента. Торговые названия отдельных электроинструментов могут различаться.

Сборка

- ▶ **Перед всеми работами с электроинструментом вытаскивайте штепсель из розетки.**

Дополнительная рукоятка

- ▶ **Пользуйтесь электроинструментом только с дополнительной рукояткой 17.**

Поворот дополнительной рукоятки (см. рис. А)

Дополнительную рукоятку **17** можно повернуть в любое положение, чтобы обеспечить возможность безопасной и не утомляющей работы с инструментом.

- Поверните барашковый винт для установки дополнительной рукоятки **16** против часовой стрелки и поверните рукоятку **17** в нужное положение. Затем крепко затяните барашковый винт **16** в направлении часовой стрелки.

Установка глубины сверления (см. рис. В)

С помощью ограничителя глубины **18** можно установить желаемую глубину сверления **X**.

- Нажмите на кнопку настройки ограничителя глубины **15** и вставьте ограничитель в дополнительную рукоятку **17**.
Рифление на ограничителе глубины **18** должно быть обращено вверх.
- Вставьте рабочий инструмент SDS-plus до упора в патрон SDS-plus **3**. Смещение инструмента SDS-plus может привести к неправильной установке глубины сверления.
- Вытяните ограничитель глубины так, чтобы расстояние от вершины сверла до конца ограничителя глубины соответствовало желаемой глубине сверления **X**.

Выбор сверлильного патрона и инструмента

Для ударного сверления и долбления требуются инструменты SDS-plus, которые крепят в сверлильном патроне SDS-plus.

Для сверления без удара в древесине, металле, керамике и пластмассе, а также для заворачивания и нарезания резьбы применяют инструменты без SDS-plus (например, сверла с цилиндрическим хвостовиком). Для этих инструментов требуется быстрозажимной, сверлильный патрон или патрон с зубчатым венцом.

PBH 3000-2 FRE: Сменный сверлильный патрон SDS-plus **2** может быть легко замерен на поставляемый быстрозажимной сверлильный патрон **1**.

Смена сверлильного патрона (PBH 2800 RE/ PBH 2900 FRE/PBH 3000 FRE Set)

Для работ с инструментом без SDS-plus (например, для сверл с цилиндрическим хвостовиком) следует установить патрон с зубчатым венцом или быстрозажимной сверлильный патрон.

Установка сверлильного патрона с зубчатым венцом (принадлежности) (PBH 2800 RE) (см. рис. С)

- Винтите посадочный хвостовик SDS-plus **22** в сверлильный патрон с зубчатым венцом **21**. Предохраните сверлильный патрон с зубчатым венцом **21** предохранительным винтом **20**. Учтите, что предохранительный винт имеет левую резьбу.

Установка патрона с зубчатым венцом или быстрозажимного сверлильного патрона (см. рис. D)

- Очищайте и слегка смазывайте вставляемый конец посадочного хвостовика.
- Вставьте сверлильный патрон с зубчатым венцом **21** или быстрозажимной сверлильный патрон **23** слегка вращая посадочным хвостовиком в посадочное гнездо до автоматической блокировки.
- Проверьте фиксирование попыткой вытянуть патрон с зубчатым венцом или быстрозажимной патрон.

Снятие патрона с зубчатым венцом или быстрозажимного сверлильного патрона

- Сдвиньте фиксирующую гильзу **5** назад и выньте сверлильный патрон с зубчатым венцом **21** или быстрозажимной патрон **23**.

Снятие и установка сменного сверлильного патрона (PBH 3000-2 FRE)

Снятие сменного сверлильного патрона (см. рис. E)

- Охватите растровое кольцо сменного сверлильного патрона **6** и передвиньте его с усилием в направлении стрелки. Фиксирование раскрывается и сменный сверлильный патрон можно вынуть вперед.
- Предохраняйте сменный сверлильный патрон от загрязнения после снятия.

Установка сменного сверлильного патрона (см. рис. F)

- Перед установкой очистите сменный сверлильный патрон и слегка смазать вставляемый хвостовик.
- Охватите патрон SDS-plus **2** или быстрозажимной сменный патрон **1** всей рукой. Вращая вставить его в посадочное гнездо патрона **24** до ясно слышимого щелчка фиксирования.
- Сменный патрон фиксируется автоматически. Проверьте фиксирование попыткой вытянуть инструмент.

Замена рабочего инструмента

Защитный колпачок **4** предотвращает в значительной степени проникновение пыли от сверления в патрон. При замене рабочего инструмента следите за тем, чтобы колпачок **4** не был поврежден.

- **Немедленно замените поврежденный защитный колпачок. Это рекомендуется выполнять силами сервисной мастерской.**

Установка рабочего инструмента SDS-plus (см. рис. G)

С помощью патрона SDS-plus Вы можете просто и удобно сменить рабочий инструмент без применения дополнительного инструмента.

- PBH 3000-2 FRE: Установите сменный патрон SDS-plus **2**.
- Очистите и слегка смажьте вставляемый конец рабочего инструмента.
- Поворачивая, вставьте рабочий инструмент в патрон до автоматического фиксирования.
- Проверьте фиксирование попыткой вытянуть инструмент.

Рабочий инструмент SDS-plus имеет свободу движения, которая обусловлена системой. В результате этого на холостом ходу возникает радиальное биение. Это не имеет влияния на точность сверления, так как сверло центрируется автоматически.

Снятие рабочего инструмента SDS-plus (см. рис. H)

- Сдвиньте фиксирующую гильзу **5** назад и выньте рабочий инструмент из патрона.

Установка рабочих инструментов без SDS-plus в патрон с зубчатым венцом (PBH 2800 RE)

Указание: Не применяйте инструменты без SDS-plus для ударного сверления или долбления! Инструменты без SDS-plus и сверлильный патрон будут повреждены при ударном сверлении и долблении.

- Вставьте сверлильный патрон с зубчатым венцом **21**.
- Поверните патрон с зубчатым венцом **21** настолько, чтобы можно было вставить инструмент. Вставьте инструмент.
- Вставьте ключ от патрона в соответствующие отверстия патрона с зубчатым венцом **21** и равномерно зажмите инструмент.
- Поверните переключатель режимов **12** в положение «Сверление».

Изъятие рабочих инструментов без SDS-plus из патрона с зубчатым венцом (PBH 2800 RE)

- Поверните гильзу сверлильного патрона с зубчатым венцом **21** с помощью ключа для патрона против часовой стрелки настолько, чтобы можно было вынуть рабочий инструмент.

Установка рабочих инструментов без SDS-plus в быстрозажимной патрон (PBH 2900 FRE/PBH 3000 FRE Set/ PBH 3000-2 FRE) (см. рис. I)

Указание: Не применяйте инструменты без SDS-plus для ударного сверления или долбления! Инструменты без SDS-plus и сверлильный патрон будут повреждены при ударном сверлении и долблении.

- PBH 2900 FRE/PBH 3000 FRE Set: Установка быстрозажимного сверлильного патрона **23**.
- PBH 3000-2 FRE: Установите быстрозажимной сменный сверлильный патрон **1**.
- Крепко охватите заднюю гильзу **26** быстрозажимного патрона **23** рукой и поверните переднюю гильзу **25** против часовой стрелки настолько, чтобы можно было вставить рабочий инструмент. Вставьте инструмент.
- Зажать рукой заднюю гильзу быстрозажимного сверлильного патрона **23** и поворачивать переднюю гильзу по часовой стрелке, до исчезновения щелчков трещотки. Сверлильный патрон автоматически фиксируется.
- Проверьте прочное крепление инструмента, потянув его из патрона.

Указание: Если посадочное гнездо инструмента было раскрыто до упора, то при закрытии может возникнуть шум трещотки и гнездо не закрывается.

В таком случае поверните переднюю гильзу **25** против часовой стрелки. После этого гнездо можно закрыть.

- Поверните переключатель режимов **12** в положение «Сверление».

Изъятие рабочих инструментов без SDS-plus из быстрозажимного патрона (PBH 2900 FRE/PBH 3000 FRE Set/ PBH 3000-2 FRE) (см. рис. J)

- Крепко охватите заднюю гильзу **26** быстрозажимного патрона и поверните переднюю гильзу **25** против часовой стрелки настолько, чтобы можно было вынуть рабочий инструмент.

Отсос пыли с Saugfix (принадлежности)

Установка устройства Saugfix (см. рис. K)

Для отсасывания пыли требуется устройство Saugfix (принадлежности). При сверлении устройство отпружинивает назад так, что головка устройства Saugfix постоянно плотно прижимается к поверхности сверления.

- Нажмите кнопку настройки упора глубины **15** и выньте упор глубины **18**. Снова нажмите кнопку **15** и вставьте устройство Saugfix спереди в дополнительную рукоятку **17**.
- Подключить к отверстию отсасывания **27** устройства Saugfix шланг (Ø 19 мм, принадлежности).

Пылесос должен быть пригоден для обрабатываемого материала.

Применяйте специальный пылесос для отсасывания особо вредных для здоровья видов пыли – возбудителей рака или сухой пыли.

Установка глубины сверления на устройстве Saugfix (см. рис. L)

Желаемую глубину сверления **X** Вы можете настроить и на установленном устройстве Saugfix.

- Вставьте рабочий инструмент SDS-plus до упора в патрон SDS-plus **3**. Смещение инструмента SDS-plus может привести к неправильной установке глубины сверления.
- Отвинтите барашковый винт **31** на устройстве Saugfix.

- Прижмите электроинструмент, не включая, сверлом к подлежащей сверлению поверхности. При этом инструмент SDS-plus должен стоять на поверхности.
- Сдвиньте направляющую трубу **32** устройства Saugfix в ее креплении так, чтобы головка устройства Saugfix прилегла к поверхности сверления. Не передвигайте направляющую трубу **32** по телескопической трубе **30** дальше, чем это необходимо, чтобы большая часть телескопической трубы оставалась открытой **30**.
- Крепко затяните барашковый винт **31**. Отпустите зажимной винт **28** на упоре глубины устройства Saugfix.
- Сдвиньте упор глубины **29** на телескопической трубе **30** так, чтобы показанное на рисунке расстояние **X** соответствовало желаемой Вами глубине сверления.
- Затяните в этом положении зажимной винт **28**.

Работа с инструментом

Включение электроинструмента

- **Учитывайте напряжение сети!**
Напряжение источника тока должно соответствовать данным на заводской табличке электроинструмента.
Электроинструменты на **230 В** могут работать также и при напряжении **220 В**.

Установка режима работы

Переключателем режимов **12** выберите режим работы электроинструмента.

Указание: Изменяйте режим работы только при выключенном электроинструменте! В противном случае электроинструмент может быть поврежден.

- Для смены режима работы нажмите кнопку фиксирования **11** и поверните переключатель **12** в желаемое положение, в котором он слышимо фиксируется.

PBH 2800 RE/PBH 2900 FRE/ PBH 3000 FRE Set



Положение для **Сверления** без удара в древесине, металле, пластмассе и также для заворачивания и нарезания резьбы



Положение для **Ударного сверления** в бетоне или природном камне



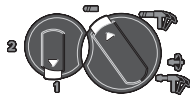
Положение **Vario-Lock** для изменения положения зубила
В этом положении переключатель режимов **12** не фиксируется.



Положения для **Долбления**

PBH 3000-2 FRE

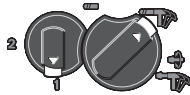
Для рабочих режимов ударное бурение, Vario-Lock и долбления переключатель передач **13** должен быть установлен на 1-ую передачу.



Позиция **Сверление** без удара (1-ая передача) в древесине, металле, керамике и пластах, а также для завинчивания и нарезания резьбы



Позиция **Сверление** без удара (2-ая передача) в древесине, металле, керамике и пластах



Положение для **Ударного сверления** в бетоне или природном камне

PBH 3000-2 FRE



Положение **Vario-Lock** для изменения положения зубила

В этом положении переключатель режимов **12** не фиксируется.



Положения для **Долбления**

Установка направления вращения (см. рис. М)

Выключателем направления вращения **10** можно изменять направление вращения патрона. При вжатом выключателе **8** это, однако, невозможно.

↻ Правое направление вращения: Переведите переключатель направления вращения **10** направо до упора.

↻ Левое направление вращения: Переведите переключатель направления вращения **10** налево до упора.

Для ударного сверления и для долбления всегда устанавливайте правое направление вращения.

Включение/выключение

- Для **включения** электроинструмента нажмите на выключатель **8**.
- Для **фиксирования** выключателя прижмите его нажатым и дополнительно нажмите кнопку фиксирования **7**.
- Для **выключения** электроинструмента отпустите выключатель **8**. При задействованном фиксаторе сначала нажмите на выключатель **8** и потом отпустите его.

Установка числа оборотов и ударов

Вы можете плавно регулировать число оборотов и ударов включенного электроинструмента, сильнее или слабее нажимая на выключатель **8**.

Легким нажатием на выключатель **8** инструмент включается на низкое число оборотов и низкое число ударов. С увеличением силы нажатия число оборотов и ударов увеличивается.

Предварительный выбор числа оборотов и ударов

С помощью установочного колесика **9** Вы можете установить необходимое число оборотов также и во время работы.

Этим ограничивается ход выключателя **8** максимально только до предварительно установленного значения.

Механический выбор передачи (PBH 3000-2 FRE)

Переключателем передач **13** можно предварительно выбрать один из двух диапазонов числа оборотов.

1-ая передача:

Диапазон низкого числа оборотов; для ударного бурения, долбления, сверления с большим диаметром сверла, завинчивания и нарезания резьбы.

2-ая передача

Диапазон высокого числа оборотов; для сверления с маленьким диаметром сверла.

- Для смены передачи нажмите на кнопку разблокировки **11** переключателя удара/останова вращения **12** и поверните сам переключатель в положение «Сверление». Затем нажмите кнопку разблокировки **14** переключателя передач **13** и установите переключатель на 2-ую передачу.

Указание: Выключатель удара/останова вращения **12** разрешается переключать только при выключенном электроинструменте. Также и при переключении переключателя передач **13** электроинструмент должен быть выключен.

Бурение с ударом и долбление возможно только на 1-ой передаче. Особая форма переключателя передач **13** и выключателя удара/останова вращения **12** предотвращают переключения на 2-ую передачу на этих режимах работы.

Перед сменой режима работы со сверления на бурение с ударом, Vario-Lock или долбление переключатель передач **13** должен быть установлен на 1-ую передачу.

Предохранительная муфта

- ▶ **При заедании или заклинивании рабочего инструмента привод патрона отключается. В целях предосторожности всегда держите электроинструмент из-за возникающих при этом сил крепко и надежно обеими руками и займите устойчивое положение.**
- ▶ **При блокировке электроинструмента выключите его и выньте рабочий инструмент из обрабатываемого материала. При включении с заклинившим инструментом возникают высокие реактивные моменты.**

Указания по применению

Направление вращения при долблении

При долблении всегда устанавливайте правое направление вращения. Благодаря этому можно избежать сильного износа угольных щеток.

Изменение положения зубила (Vario-Lock)

Вы можете зафиксировать зубило в 36 положениях. Благодаря этому Вы можете занять соответственно оптимальное положение.

- Вставьте зубило в патрон.
- Поверните переключатель режимов **12** в положение «Vario-Lock» (см. «Установка режима работы», стр. 65).
- Поверните патрон в желаемое положение зубила.
- Поверните переключатель режимов **12** в положение «Долбление». Этим фиксируется посадочное гнездо.

- Для долбления устанавливайте правое направление вращения.

Установка битов (см. рис. N)

- ▶ **Устанавливайте электроинструмент на винт или гайку только в выключенном состоянии.** Вращающиеся рабочие инструменты могут соскользнуть.

Для использования битов для заворачивания Вам требуется универсальный битодержатель **33** с хвостовиком закрепления SDS-plus (принадлежность).

- Очищайте и слегка смазывайте вставляемый конец посадочного хвостовика.
- Вставьте рабочий инструмент с вращением в патрон до автоматического фиксирования.
- Проверьте фиксирование попыткой вытянуть держатель.
- Вставьте бит в универсальный держатель. Применяйте только насадки с размерами головки винта.
- Для снятия универсального держателя сдвиньте гильзу блокировки **5** назад и выньте универсальный держатель **33** из патрона.

Техобслуживание и сервис

Техобслуживание и очистка

- ▶ **Перед всеми работами с электроинструментом вытаскивайте штепсель из розетки.**
- ▶ **Для обеспечения качественной и безопасной работы следует постоянно содержать электроинструмент и вентиляционные щели в чистоте.**
- ▶ **Немедленно замените поврежденный защитный колпачок. Это рекомендуется выполнять силами сервисной мастерской.**

Очищайте патрон **3** каждый раз после использования.

Если электроинструмент, несмотря на тщательные методы изготовления и испытания, выйдет из строя, то ремонт следует производить силами авторизованной сервисной мастерской для электроинструментов фирмы Bosch.

Пожалуйста, во всех запросах и заказах запчастей обязательно указывайте 10-значный товарный номер по заводской табличке электроинструмента.

Сервисное обслуживание и консультация покупателей

Сервисный отдел ответит на все Ваши вопросы по ремонту и обслуживанию Вашего продукта и также по запчастям. Монтажные чертежи и информацию по запчастям Вы найдете также по адресу:

www.bosch-pt.com

Коллектив консультантов Bosch охотно поможет Вам в вопросах покупки, применения и настройки продуктов и принадлежностей.

Россия

ООО «Роберт Бош»
Сервисный центр по обслуживанию электроинструмента
ул. Академика Королева 13, строение 5
129515, Москва
Тел.: +7 (495) 9 35 88 06
Факс: +7 (495) 9 35 88 07
E-Mail: rbru_pt_asa_mk@ru.bosch.com

ООО «Роберт Бош»
Сервисный центр по обслуживанию электроинструмента
ул. Швецова, 41
198095, Санкт-Петербург
Тел.: +7 (812) 4 49 97 11
Факс: +7 (812) 4 49 97 11
E-Mail: rbru_pt_asa_spb@ru.bosch.com

ООО «Роберт Бош»
Сервисный центр по обслуживанию электроинструмента
Горский микрорайон, 53
630032, Новосибирск
Тел.: +7 (383) 3 59 94 40
Факс: +7 (383) 3 59 94 65
E-Mail: rbru_pt_asa_nob@ru.bosch.com

ООО «Роберт Бош»
Сервисный центр по обслуживанию электроинструмента
Ул. Фронтových бригад, 14
620017, Екатеринбург
Тел.: +7 (343) 3 65 86 74
Тел.: +7 (343) 3 78 77 56
Факс: +7 (343) 3 78 79 28

Беларусь

ИП «Роберт Бош» ООО
220035, г. Минск
ул. Тимирязева, 65А-020
Тел.: +375 (17) 2 54 78 71
Тел.: +375 (17) 2 54 79 15
Тел.: +375 (17) 2 54 79 16
Факс: +375 (17) 2 54 78 75
E-Mail: bsc@by.bosch.com

Утилизация

Отслужившие свой срок электроинструменты, принадлежности и упаковку следует сдавать на экологически чистую рекуперацию отходов.

Только для стран-членов ЕС:



Не выбрасывайте электроинструменты в бытовые отходы! Согласно Европейской Директиве 2002/96/ЕС о старых электрических и электронных инструментах и приборах и

адекватному предписанию национального права, отслужившие свой срок электроинструменты должны отдельно собираться и сдаваться на экологически чистую утилизацию.

Возможны изменения.



Вказівки з техніки безпеки

Загальні застереження для електроприладів

⚠ ПОПЕРЕДЖЕННЯ Прочитайте всі застереження і вказівки.

Недотримання застережень і вказівок може призвести до удару електричним струмом, пожежі та/або серйозних травм.

Добре зберігайте на майбутнє ці попередження і вказівки.

Під поняттям «електроприлад» в цих застереженнях мається на увазі електроприлад, що працює від мережі (з електрокабелем) або від акумуляторної батареї (без електрокабелю).

1) Безпека на робочому місці

а) Тримайте своє робоче місце в чистоті і забезпечте добре освітлення робочого місця. Безлад або погане освітлення на робочому місці можуть призвести до нещасних випадків.

б) Не працюйте з електроприладом у середовищі, де існує небезпека вибуху внаслідок присутності горючих рідин, газів або пилу. Електроприлади можуть породжувати іскри, від яких може займатися пил або пари.

в) Під час праці з електроприладом не підпускайте до робочого місця дітей та інших людей. Ви можете втратити контроль над приладом, якщо Ваша увага буде відвернута.

2) Електрична безпека

а) Штепсель електроприладу повинен пасувати до розетки. Не дозволяється що-небудь міняти в штепселі. Для роботи з електроприладами, що мають захисне заземлення, не використовуйте адаптери. Використання оригінального штепселя та належної розетки зменшує ризик удару електричним струмом.

б) Уникайте контакту частин тіла із заземленими поверхнями, як напр., трубами, батареями опалення, плитами та холодильниками. Коли Ваше тіло заземлене, існує збільшена небезпека удару електричним струмом.

в) Захищайте прилад від дощу і вологи. Попадання води в електроприлад збільшує ризик удару електричним струмом.

г) Не використовуйте кабель для перенесення електроприладу, підвішування або витягування штепселя з розетки. Захищайте кабель від спеки, олії, гострих країв та деталей приладу, що рухаються. Пошкоджений або закручений кабель збільшує ризик удару електричним струмом.

д) Для зовнішніх робіт обов'язково використовуйте лише такий подовжувач, що придатний для зовнішніх робіт.

Використання подовжувача, що розрахований на зовнішні роботи, зменшує ризик удару електричним струмом.

е) Якщо не можна запобігти використанню електроприладу у вологому середовищі, використовуйте пристрій захисного вимкнення. Використання пристрою захисного вимкнення зменшує ризик удару електричним струмом.

3) Безпека людей

а) Будьте уважними, слідкуйте за тим, що Ви робите, та розсудливо поведіться під час роботи з електроприладом. Не користуйтеся електроприладом, якщо Ви стомлені або знаходитесь під дією наркотиків, спиртних напоїв або ліків. Мить неуважності при користуванні електроприладом може призвести до серйозних травм.

б) Вдягайте особисте захисне спорядження та обов'язково вдягайте захисні окуляри. Вдягання особистого захисного спорядження, як напр., – в залежності від виду робіт – захисної маски, спецвзуття, що не ковзається, каски та навушників, зменшує ризик травм.

- в) Уникайте ненавмисного вмикання.** Перш ніж увімкнути електроприлад в електромережу або під'єднати акумуляторну батарею, брати його в руки або переносити, впевніться в тому, що електроприлад вимкнений. Тримання пальця на вимикачі під час перенесення електроприладу або підключення в розетку увімкненого приладу може призвести до травм.
- г) Перед тим, як вмикати електроприлад, приберіть налагоджувальні інструменти та гайковий ключ.** Перебування налагоджувального інструмента або ключа в частині приладу, що обертається, може призвести до травм.
- д) Уникайте неприродного положення тіла. Зберігайте стійке положення та завжди зберігайте рівновагу.** Це дозволить Вам краще зберігати контроль над електроприладом у несподіваних ситуаціях.
- е) Вдягайте придатний одяг. Не вдягайте просторий одяг та прикраси. Не підставляйте волосся, одяг та рукавиці до деталей приладу, що рухаються.** Просторий одяг, довге волосся та прикраси можуть потрапити в деталі, що рухаються.
- ж) Якщо існує можливість монтувати пиловідсмоктувальні або пилоуловлюючі пристрої, переконайтеся, щоб вони були добре під'єднані та правильно використовувалися.** Використання пиловідсмоктувального пристрою може зменшити небезпеки, зумовлені пилом.
- 4) Правильне поводження та користування електроприладами**
- а) Не перевантажуйте прилад. Використовуйте такий прилад, що спеціально призначений для відповідної роботи.** З придатним приладом Ви з меншим ризиком отримаєте кращі результати роботи, якщо будете працювати в зазначеному діапазоні потужності.
- б) Не користуйтеся електроприладом з пошкодженим вимикачем.** Електроприлад, який не можна увімкнути або вимкнути, є небезпечним і його треба відремонтувати.
- в) Перед тим, як регулювати що-небудь на приладі, міняти приладдя або ховати прилад, витягніть штепсель із розетки та/або витягніть акумуляторну батарею.** Ці попереджувальні заходи з техніки безпеки зменшують ризик ненавмисного запуску приладу.
- г) Ховайте електроприлади, якими Ви саме не користуєтесь, від дітей. Не дозволяйте користуватися електроприводом особам, що не знайомі з його роботою або не читали ці вказівки.** У разі застосування недосвідченими особами прилади несуть в собі небезпеку.
- д) Старанно доглядайте за електроприладом. Перевіряйте, щоб рухомі деталі приладу бездоганно працювали та не заїдали, не були пошкодженими або настільки пошкодженими, щоб це могло вплинути на функціонування електроприладу. Пошкоджені деталі треба відремонтувати, перш ніж користуватися ними знову.** Велика кількість нещасних випадків спричиняється поганим доглядом за електроприладами.
- е) Тримайте різальні інструменти нагостреними та в чистоті.** Старанно доглянуті різальні інструменти з гострим різальним краєм менше застряють та легші в експлуатації.
- ж) Використовуйте електроприлад, приладдя до нього, робочі інструменти т.і. відповідно до цих вказівок. Беріть до уваги при цьому умови роботи та специфіку виконуваної роботи.** Використання електроприладів для робіт, для яких вони не передбачені, може призвести до небезпечних ситуацій.

5) Сервіс

- а) Віддавайте свій прилад на ремонт лише кваліфікованим фахівцям та лише з використанням оригінальних запчастин.** Це забезпечить безпечність приладу на довгий час.

Вказівки з техніки безпеки для молотків

- ▶ **Вдягайте навушники.** Шум може пошкодити слух.
- ▶ **Використовуйте додані до електроінструменту додаткові рукоятки.** Втрата контролю над електроінструментом може призводити до тілесних ушкоджень.
- ▶ **При роботах, коли робочий інструмент може зачепити заховану електропроводку або власний шнур живлення, тримайте електроінструмент за ізольовані рукоятки.** Зачеплення проводки, що знаходиться під напругою, може заряджувати також і металеві частини електроінструмента та призводити до удару електричним струмом.
- ▶ **Для знаходження захованих в стіні труб або електропроводки користуйтеся придатними приладами або зверніться в місцеве підприємство електро-, газо- і водопостачання.** Зачеплення електропроводки може призводити до пожежі та удару електричним струмом. Зачеплення газової труби може призводити до вибуху. Зачеплення водопроводної труби може завдати шкоду матеріальним цінностям або призвести до удару електричним струмом.
- ▶ **Під час роботи міцно тримайте прилад двома руками і зберігайте стійке положення.** Двома руками Ви зможете надійніше тримати електроприлад.
- ▶ **Закріплюйте оброблюваний матеріал.** За допомогою затискного пристрою або лещат оброблюваний матеріал фіксується надійніше ніж при триманні його в руці.
- ▶ **Тримайте робоче місце в чистоті.** Особливу небезпеку являють собою суміші матеріалів. Пил легких металів може спалахувати або вибухати.

- ▶ **Перед тим, як покласти електроприлад, зачекайте, поки він не зупиниться.** Адже робочий інструмент може зачепитися за що-небудь, що призведе до втрати контролю над електроприладом.
- ▶ **Не користуйтеся електроприладом з пошкодженим електрошнуром. Якщо під час роботи електрошнур буде пошкоджено, не торкайтеся пошкодженого електрошнура і витягніть штепсель з розетки.** Пошкоджений електрошнур збільшує небезпеку удару електричним струмом.

Описання принципу роботи



Прочитайте всі застереження і вказівки. Недотримання застережень і вказівок може призвести до удару електричним струмом, пожежі та/або серйозних травм.

Призначення приладу

Електроприлад призначений для перфорації в бетоні, цеглі та камені, а також для легкого довбання. Він також придатний для свердлення без удару в деревині, металі, кераміці та пластмасі. Прилади з електронною системою регулювання і обертанням робочого інструмента праворуч і ліворуч придатні також і для закручування гвинтів/шурупів.

Зображені компоненти

Нумерація зображених компонентів посилається на зображення електроприладу на сторінці з малюнком.

- 1 Швидкозатискний змінний свердильний патрон (PBH 3000-2 FRE)
- 2 Змінний свердильний патрон SDS-plus (PBH 3000-2 FRE)
- 3 Патрон SDS-plus
- 4 Пилозахисний ковпачок
- 5 Фіксуєча втулка
- 6 Фіксуєче кільце змінного свердильного патрона (PBH 3000-2 FRE)

72 | Українська

- 7 Кнопка фіксації вимикача
- 8 Вимикач
- 9 Коліщатко для встановлення кількості обертів
- 10 Перемикач напрямку обертання
- 11 Кнопка розблокування перемикача режиму ударів/обертання
- 12 Перемикач режиму свердлення/довбання
- 13 Перемикач швидкості (PBH 3000-2 FRE)
- 14 Кнопка розблокування перемикача швидкості (PBH 3000-2 FRE)
- 15 Кнопка для регулювання обмежувача глибини
- 16 Гвинт-баранчик для регулювання додаткової рукоятки
- 17 Додаткова рукоятка (з ізолюваною поверхнею)
- 18 Обмежувач глибини
- 19 Рукоятка (з ізолюваною поверхнею)
- 20 Фіксуючий гвинт зубчастого свердлильного патрона*
- 21 Зубчастий свердлильний патрон*
- 22 Хвостовик з SDS-plus для свердлильного патрона*
- 23 Швидкозатискний патрон (PBH 2900 FRE/ PBH 3000 FRE Set)
- 24 Гніздо під свердлильний патрон (PBH 3000-2 FRE)
- 25 Передня втулка (PBH 2900 FRE/ PBH 3000 FRE Set/PBH 3000-2 FRE)
- 26 Задня втулка (PBH 2900 FRE/ PBH 3000 FRE Set/PBH 3000-2 FRE)
- 27 Відсмоктувальний отвір Saugfix*
- 28 Затискний гвинт Saugfix*
- 29 Обмежувач глибини Saugfix*
- 30 Телескопічна трубка Saugfix*
- 31 Гвинт-баранчик Saugfix*
- 32 Напрямна трубка Saugfix*
- 33 Універсальна державка з хвостовиком SDS-plus*

*Зображене або описане приладдя не входить в стандартний обсяг поставки. Повний асортимент приладдя Ви знайдете в нашій програмі приладдя.

Інформація щодо шуму і вібрації

Результати вимірювання визначені відповідно до EN 60745.

Оцінений як А рівень звукового тиску від приладу, як правило, становить: звукове навантаження 89 дБ(А); звукова потужність 100 дБ(А). Похибка К2 дБ.

Вдягайте навушники!

Загальна вібрація (векторна сума трьох напрямків), визначена відповідно до EN 60745: перфорація в бетоні: вібрація $a_h = 14 \text{ м/с}^2$, похибка $K = 1,5 \text{ м/с}^2$, довбання: вібрація $a_h = 12 \text{ м/с}^2$, похибка $K = 1,5 \text{ м/с}^2$, свердлення металу: вібрація $a_h < 2,5 \text{ м/с}^2$, похибка $K = 1,5 \text{ м/с}^2$, закручування/розкручування шурупів: вібрація $a_h < 2,5 \text{ м/с}^2$, похибка $K = 1,5 \text{ м/с}^2$.

Зазначений в цих вказівках рівень вібрації вимірювався за процедурою, визначеною в EN 60745; нею можна користуватися для порівняння приладів. Він придатний також і для попередньої оцінки вібраційного навантаження.

Зазначений рівень вібрації стосується головних робіт, для яких застосовується електроприлад. Однак при застосуванні електроприладу для інших робіт, роботі з іншими робочими інструментами або при недостатньому технічному обслуговуванні рівень вібрації може бути іншим. В результаті вібраційне навантаження протягом всього інтервалу використання приладу може значно зростати.

Для точної оцінки вібраційного навантаження треба враховувати також і інтервали часу, коли прилад вимкнута або, хоч і увімкнута, але саме не в роботі. Це може значно зменшити вібраційне навантаження протягом всього інтервалу використання приладу.

Визначте додаткові заходи безпеки для захисту від вібрації працюючого з приладом, як напр.: технічне обслуговування електроприладу і робочих інструментів, нагрівання рук, організація робочих процесів.

Технічні дані

Перфоратор РВН ...		2800 RE	2900 FRE	3000 FRE Set	3000-2 FRE
Товарний номер		3 603 C93 0..	3 603 C93 1..	3 603 C93 2..	3 603 C94 2..
Регулювання кількості обертів		●	●	●	●
Вимкнення обертання		●	●	●	●
Обертання праворуч/ліворуч		●	●	●	●
Змінний свердлильний патрон		-	-	-	●
Обсяг поставки – Швидкозатискний свердлильний патрон		-	●	●	●
Ном. споживана потужність	Вт	720	730	750	750
Кількість ударів при номінальній кількості обертів	хвил. ⁻¹	4000	4000	4000	4000
Сила одиночного удару	Дж	0–2,6	0–2,7	0–2,8	0–2,8
Номінальна кількість обертів	хвил. ⁻¹	1100	1100	1100	1100
Кількість обертів на холостому ходу					
– 1-а швидкість	хвил. ⁻¹	0–1450	0–1450	0–1450	0–1450
– 2-а швидкість	хвил. ⁻¹	-	-	-	0–3000
Патрон		SDS-plus	SDS-plus	SDS-plus	SDS-plus
Діаметр шийки шпинделя	мм	43	43	43	43
Діаметр розсвердлю- вального отвору, макс.:					
– Бетон	мм	26	26	26	26
– Кам'яна кладка (свердлильна коронка)	мм	68	68	68	68
– Сталь	мм	13	13	13	13
– Деревина	мм	30	30	30	30
Вага відповідно до ЕРТА-Procedure 01/2003	кг	3,0	3,0	3,0	3,3
Клас захисту		□ / II	□ / II	□ / II	□ / II

Дані зазначені для номінальної напруги [U] 230/240 В. При меншій напрузі і в спеціальних конструкціях для певних країн ці дані могут відрізнятися.

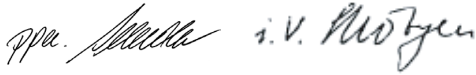
Будь ласка, зважайте на товарний номер, зазначений на заводській табличці Вашого електроприладу.
Торговельна назва деяких приладів може відрізнятися.

Заява про відповідність

Ми заявляємо під нашу виключну відповідальність, що описаний в «Технічні дані» продукт відповідає таким нормам або нормативним документам: EN 60745 у відповідності до положень директив 2004/108/EC, 98/37/EC (до 28.12.2009 р.), 2006/42/EC (після 29.12.2009 р.).

Технічні документи в:
Robert Bosch GmbH, PT/ESC,
D-70745 Leinfelden-Echterdingen

Dr. Egbert Schneider Senior Vice President Engineering
Dr. Eckerhard Strötgen Head of Product Certification



Robert Bosch GmbH, Power Tools Division
D-70745 Leinfelden-Echterdingen
Leinfelden, 29.03.2007

Монтаж

- ▶ **Перед будь-якими маніпуляціями з електроприладом витягніть штепсель з розетки.**

Додаткова рукоятка

- ▶ **Користуйтеся приладом лише з додатковою рукояткою 17.**

Повертання додаткової рукоятки (див. мал. А)

Додаткову рукоятку **17** можна повертати в будь-яке положення, що забезпечує зручну роботу без втомлення рук.

- Відкрутіть гвинт-баранчик для регулювання додаткової рукоятки **16** проти стрілки годинника і поверніть додаткову рукоятку **17** в бажане положення. Після цього затягніть гвинт-баранчик **16** повертанням за стрілкою годинника.

Встановлення глибини свердлення (див. мал. В)

За допомогою обмежувача глибини **18** можна встановлювати необхідну глибину свердлення **X**.

- Натисніть на кнопку для регулювання обмежувача глибини **15** і встроміть обмежувач глибини в додаткову рукоятку **17**.
Рифлення на обмежувачі глибини **18** повинне дивитися донизу.
- Встроміть робочий інструмент з SDS-plus до упору в патрон SDS-plus **3**. Інакше рухомість робочого інструмента з SDS-plus може призводити до неправильного встановлення глибини свердлення.
- Витягніть обмежувач глибини настільки, щоб відстань між кінчиком свердла і кінчиком обмежувача глибини відповідала бажаній глибині свердлення **X**.

Вибір свердильного патрона і робочих інструментів

Для перфорації і довання Вам потрібні робочі інструменти з SDS-plus, які можна встромити в свердильний патрон з SDS-plus.

Для свердлення без ударів в деревині, металі, кераміці і пластмасі, а також закручування гвинтів і нарізування різьби використовуються робочі інструменти без SDS-plus (напр., свердла з циліндричним хвостовиком). Для таких робочих інструментів потрібний швидкозатискний свердильний патрон або зубчастий свердильний патрон.

РВН 3000-2 FRE: Змінний свердильний патрон SDS-plus **2** можна легко замінити на доданий швидкозатискний змінний свердильний патрон **1**.

Заміна свердильного патрона (PBH 2800 RE/ PBH 2900 FRE/PBH 3000 FRE Set)

Щоб працювати з робочими інструментами без SDS-plus (напр., із свердлом з циліндричним хвостовиком), треба встромити зубчастий свердильний патрон або швидкозатискний свердильний патрон.

Монтаж зубчастого свердильного патрона (приладдя) (PBH 2800 RE) (див. мал. С)

- Закрутіть хвостовик з SDS-plus **22** в зубчастий свердильний патрон **21**. Зафіксуйте зубчастий свердильний патрон **21** за допомогою фіксуючого гвинта **20**. **Зважайте на те, що фіксуючий гвинт має ліву різь.**

Встромляння зубчастого або швидкозатискного свердильного патрона (див. мал. D)

- Прочистіть кінчик хвостовика і трохи змастіть його.
- Повертаючи, встроміть зубчастий свердильний патрон **21** або швидкозатискний свердильний патрон **23** хвостовиком в затискач, щоб він увійшов у зачеплення.
- Перевірте фіксацію, потягнувши за зубчастий або швидкозатискний свердильний патрон.

Виймання зубчастого або швидкозатискного свердильного патрона

- Потягніть фіксуючу втулку **5** назад і зніміть зубчастий свердильний патрон **21** або швидкозатискний свердильний патрон **23**.

Виймання/встромляння змінного свердильного патрона (PBH 3000-2 FRE)

Виймання змінного свердильного патрона (див. мал. E)

- Обхватіть фіксує кільце змінного свердильного патрона **6** і потягніть його з силою в напрямку стрілки. Змінний свердильний патрон від'єднується, і його можна зняти, потягнувши вперед.
- Захищайте витягнутий змінний свердильний патрон від забруднень.

Встромляння змінного свердильного патрона (див. мал. F)

- Перед встромлянням прочищайте змінний свердильний патрон і злегка змашуйте встромлюваний кінчик.
- Обхватіть змінний свердильний патрон SDS-plus **2**/швидкозатискний змінний свердильний патрон **1** всією долонею. Встроміть змінний свердильний патрон в гніздо **24**, одночасно повертаючи його, щоб почулося відчутне клацання.
- Змінний свердильний патрон стопориться автоматично. Потягнувши за змінний свердильний патрон, перевірте його фіксацію.

Заміна робочого інструмента

Пилозахисний ковпачок **4** запобігає потраплянню в патрон пилу від свердлення під час роботи. Під час встромляння робочого інструмента слідкуйте за тим, щоб не пошкодити пилозахисний ковпачок **4**.

- **У разі пошкодження пилозахисного ковпачка його треба негайно замінити. Рекомендується робити це в сервісній майстерні.**

Встромляння робочих інструментів з SDS-plus (див. мал. G)

Завдяки свердильному патрону з SDS-plus робочий інструмент можна просто і зручно міняти без використання додаткових інструментів.

- PBN 3000-2 FRE: Встроміть змінний свердильний патрон SDS-plus **2**.
- Прочистіть кінчик робочого інструмента, яким він встромляється в патрон, і трохи змастіть його.
- Повертаючи, встроміть робочий інструмент в патрон, щоб він увійшов у зачеплення.
- Потягнувши за робочий інструмент, перевірте його фіксацію.

Робочий інструмент із SDS-plus сконструйований так, щоб він міг вільно рухатися. В результаті при роботі на холостому ході виникає радіальне биття. Це не впливає на точність просвердленого отвору, оскільки при свердленні свердло самоцентрується.

Виймання робочих інструментів з SDS-plus (див. мал. H)

- Потягніть фіксуючу втулку **5** назад і витягніть робочий інструмент.

Встромляння робочих інструментів без SDS-plus у зубчастий свердильний патрон (PBN 2800 RE)

Вказівка: Не використовуйте робочі інструменти без SDS-plus для перфорації і довбання! Робочі інструменти без SDS-plus і їх свердильний патрон пошкоджуються при перфорації і довбанні.

- Встроміть зубчастий свердильний патрон **21**.
- Повертаючи, відкрийте зубчастий свердильний патрон **21**, щоб в нього можна було встромити робочий інструмент. Встроміть робочий інструмент.
- Встроміть ключ до свердильного патрона у відповідні отвори в зубчастому свердильному патроні **21** і рівномірно затягніть робочий інструмент.
- Поверніть перемикач режиму ударів/обертання **12** в положення «свердлення».

Виймання робочих інструментів без SDS-plus із зубчастого свердильного патрона (PBN 2800 RE)

- За допомогою ключа до свердильного патрона поверніть втулку зубчастого свердильного патрона **21** проти стрілки годинника, щоб можна було вийняти робочий інструмент.

Встромляння робочих інструментів без SDS-plus у швидкозатискний свердильний патрон (PBN 2900 FRE/PBN 3000 FRE Set/ PBN 3000-2 FRE) (див. мал. I)

Вказівка: Не використовуйте робочі інструменти без SDS-plus для перфорації і довбання! Робочі інструменти без SDS-plus і їх свердильний патрон пошкоджуються при перфорації і довбанні.

- PBN 2900 FRE/PBN 3000 FRE Set: Встроміть швидкозатискний свердильний патрон **23**.
- PBN 3000-2 FRE: Встроміть швидкозатискний змінний свердильний патрон **1**.
- Міцно тримайте задню втулку **26** швидкозатискного патрона **23** і поверніть передню втулку **25** проти стрілки годинника, щоб можна було встромити робочий інструмент. Встроміть робочий інструмент.
- Міцно тримайте задню гільзу швидкозатискного свердильного патрона **23** і міцно повертайте рукою передню гільзу за стрілкою годинника до тих пір, поки не перестане відчуватися клацання. Це автоматично блокує свердильний патрон.
- Потягнувши за робочий інструмент, перевірте міцність посадки.

Вказівка: Якщо затискач робочого інструмента відкритий до упору, при закручуванні затискача робочого інструмента може чути клацання і затискач робочого інструмента не буде закриватися.

В такому випадку поверніть передню втулку **25** один раз проти стрілки годинника. Після цього затискач робочого інструмента можна буде закрити.

- Поверніть перемикач режиму ударів/обертання **12** в положення «свердлення».

Виймання робочих інструментів без SDS-plus із швидкозатискного свердлильного патрона (PBH 2900 FRE/PBH 3000 FRE Set/PBH 3000-2 FRE) (див. мал. J)

- Міцно тримайте задню втулку **26** швидкозатискного патрона і поверніть передню втулку **25** швидкозатискного патрона проти стрілки годинника, щоб можна було вийняти робочий інструмент.

Відсмоктування пилу за допомогою Saugfix (приладдя)

Монтаж Saugfix (див. мал. K)

Для відсмоктування пилу потрібний Saugfix (приладдя). Під час свердлення Saugfix відпружинює назад, завдяки чому головка Saugfix завжди щільно прилягає до робочої поверхні.

- Натисніть на кнопку для регулювання обмежувача глибини **15** і вийміть обмежувач глибини **18**. Ще раз натисніть на кнопку **15** і встроміть Saugfix спереду в додаткову рукоятку **17**.
- Під'єднайте відсмоктувальний шланг (діаметр 19 мм, приладдя) до всмоктувального отвору **27** Saugfix.

Пиловідсмоктувач повинен бути придатним для роботи з оброблюваним матеріалом.

Для відсмоктування особливо шкідливого для здоров'я, канцерогенного або сухого пилу потрібний спеціальний пиловідсмоктувач.

Встановлення глибини свердлення на Saugfix (див. мал. L)

Необхідну глибину свердлення **X** можна встановлювати також і при монтованому Saugfix.

- Встроміть робочий інструмент з SDS-plus до упору в патрон SDS-plus **3**. Інакше рухомість робочого інструмента з SDS-plus може призводити до неправильного встановлення глибини свердлення.
- Відпустіть гвинт-баранчик **31** на Saugfix.
- Не вмикаючи прилад, міцно приставте його до розсвердлюваного місця. Робочий інструмент з SDS-plus повинен при цьому торкатися поверхні.

- Пересуньте напрямну трубку **32** Saugfix в кріпленні так, щоб головка Saugfix прилягала до поверхні, де буде свердлитися отвір. Не насувайте напрямну трубку **32** на телескопічну трубку **30** більше потрібного, щоб на телескопічній трубці **30** було видно якомога більше шкали.
- Знову затягніть гвинт-баранчик **31**. Відпустіть затискний гвинт **28** на обмежувачі глибини Saugfix.
- Пересуньте обмежувач глибини **29** на телескопічній трубці **30** настільки, щоб показана на малюнку відстань **X** відповідала бажаній глибині свердлення.
- В цьому положенні затягніть затискний гвинт **28**.

Робота

Початок роботи

- **Зважайте на напругу в мережі! Напруга джерела струму повинна відповідати значенню, що зазначене на таблиці з характеристиками електроприладу. Електроприлад, що розрахований на напругу 230 В, може працювати також і при 220 В.**

Встановлення режиму роботи

За допомогою перемикача режиму ударів/обертання **12** виберіть режим роботи електроприладу.

Вказівка: Міняйте режим роботи лише на вимкненому електроприладі! В протилежному разі електроприлад може пошкодитися.

- Щоб змінити режим роботи, натисніть кнопку розблокування **11** і поверніть перемикач режиму свердлення/довбання **12** в бажане положення, щоб він відчутно зайшов у зачеплення.

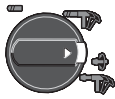
78 | Українська

PBH 2800 RE/PBH 2900 FRE/
PBH 3000 FRE Set

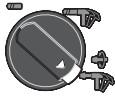
Положення для **свердлення** без ударів в деревині, металі, кераміці і пластмасі, а також для закручування гвинтів і нарізування різьби



Положення для **перфорації** в бетоні або камені



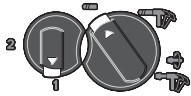
Положення **Vario-Lock** для регулювання положення робочого інструмента при довбанні
В цьому положенні перемикач режиму свердлення/довдання **12** не фіксується.



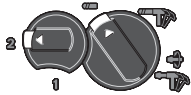
Положення для **довдання**

PBH 3000-2 FRE

Для режиму перфорації, Vario-Lock і довдання перемикач швидкості **13** треба встановити на 1-у швидкість.



Положення для **свердлення** без ударів (1-а швидкість) в деревині, металі, кераміці і пластмасі, а також для закручування гвинтів і нарізування різьби

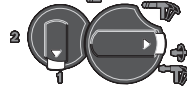


Положення для **свердлення** без ударів (2-а швидкість) в деревині, металі, кераміці і пластмасі

PBH 3000-2 FRE



Положення для **перфорації** в бетоні або камені



Положення **Vario-Lock** для регулювання положення робочого інструмента при довбанні

В цьому положенні перемикач режиму свердлення/довдання **12** не фіксується.



Положення для **довдання**

Встановлення напрямку обертання
(див. мал. М)

За допомогою перемикача напрямку обертання **10** можна міняти напрямок обертання інструмента. Однак це не можливо, якщо натиснутий вимикач **8**.

Обертання праворуч: притисніть перемикач напрямку обертання **10** до упору праворуч.

Обертання ліворуч: притисніть перемикач напрямку обертання **10** до упору ліворуч.

Для перфорації в бетоні, свердлення і довдання завжди встановлюйте правий напрямок обертання.

Вмикання/вимикання

- Щоб **увімкнути** електроприлад, натисніть на вимикач **8**.
- Щоб **зафіксувати** вимикач, тримайте його натиснутим і додатково натисніть на кнопку фіксації **7**.
- Щоб **вимкнути** електроприлад, відпустіть вимикач **8**. Якщо вимикач **8** зафіксований, спочатку натисніть на нього і потім відпустіть його.

Настроювання кількості обертів/кількості ударів

Кількість обертів увімкнутого електроприладу можна плавно регулювати більшим чи меншим натисканням на вимикач **8**.

При несильному натискуванні на вимикач **8** кількість обертів/кількість ударів невелика. При збільшенні сили натискування кількість обертів/кількість ударів зростає.

Встановлення кількості обертів/кількості ударів

За допомогою коліщата для встановлення кількості обертів **9** можна встановлювати кількість обертів також і під час роботи.

Завдяки обмежувачу вимикач **8** можна вдавити лише до заданої межі.

Механічне перемикання швидкості (РВН 3000-2 FRE)

За допомогою перемикача швидкості **13** можна встановлювати 2 діапазони кількості обертів.

1-а швидкість:

Мала кількість обертів; для перфорації, довбання, свердлення отворів великого діаметра, для закручування гвинтів і нарізування різьби.

2-а швидкість:

Велика кількість обертів; для свердлення отворів невеликого діаметра.

- Щоб змінити швидкість, натисніть на кнопку розблокування **11** на перемикачі режиму ударів/обертання **12** і поверніть перемикач режиму ударів/обертання в положення «свердлення». Потім натисніть на кнопку розблокування **14** на перемикачі швидкості **13** і поверніть перемикач швидкості на 2-у швидкість.

Вказівка: Повертати перемикач режиму ударів/обертання **12** можна лише при вимкнутому електроприладі. При повертанні перемикача швидкості **13** електроприлад також має бути вимкнений.

Перфорація та довбання можливі лише на 1-й швидкості. Особлива форма перемикача швидкості **13** і перемикач режиму ударів/обертання **12** у цих режимах запобігає перемикачній на 2-у швидкість.

Перед зміною режиму зі свердлення на перфорацію, Vario-Lock або довбання перемикач швидкості **13** треба встановити назад на 1-у швидкість.

Запобіжна муфта

- ▶ При заклинненні або сіпанні електроприладу привод свердлильного шпинделя вимикається. Зважаючи на сили, що виникають при цьому, завжди добре тримайте електроприлад двома руками і зберігайте стійке положення.
- ▶ У разі застрягання вимкніть електроприлад і звільніть робочий інструмент. При вимкненні електроприладу із застрягим робочим інструментом виникають великі реакційні моменти.

Вказівки щодо роботи

Напрямок обертання при довбанні

Для довбання завжди встановлюйте правий напрямок обертання. Таким чином можна уникнути сильного зношення вугляних щіток.

Змінення положення різця (Vario-Lock)

Ви можете зафіксувати різець у 36 положеннях. Це дасть Вам змогу працювати в оптимальному положенні тіла.

- Встроміть різець в патрон.
- Поверніть перемикач режиму свердлення/довбання **12** в положення «Vario-Lock» (див. «Встановлення режиму роботи», стор. 77).
- Поверніть затискач робочого інструмента відповідно до бажаного положення різця.
- Поверніть перемикач режиму свердлення/довбання **12** в положення «довбання». Патрон тепер зафіксований.
- Для довбання потрібний правий напрямок обертання.

Встромлення біт (див. мал. N)**► Приставляйте електроприлад до гайки/гвинта лише у вимкненому стані.**

Робочі інструменти, що обертаються, можуть зісковзнути.

Для біт Вам потрібна універсальна державка **33** з хвостовиком SDS-plus (приладдя).

- Прочистіть кінчик хвостовика і трохи змастіть його.
- Повертаючи, встроміть універсальну державку в патрон, щоб вона увійшла у зачеплення.
- Перевірте фіксацію, потягнувши за універсальну державку.
- Встроміть біту в універсальну державку. Використовуйте лише біти, що пасують до головки гвинтів.
- Щоб вийняти універсальну державку, потягніть фіксуючу втулку **5** назад і вийміть універсальну державку **33** з патрона.

Технічне обслуговування і сервіс**Технічне обслуговування і очищення**

- **Перед будь-якими маніпуляціями з електроприладом витягніть штепсель з розетки.**
- **Щоб електроприлад працював якісно і надійно, тримайте прилад і вентиляційні отвори в чистоті.**
- **У разі пошкодження пилозахисного ковпачка його треба негайно замінити. Рекомендується робити це в сервісній майстерні.**

Кожний раз після закінчення роботи прочищайте затискач робочого інструмента **3**.

Якщо незважаючи на ретельну технологію виготовлення і перевірки прилад все-таки вийде з ладу, його ремонт дозволяється виконувати лише в авторизованій сервісній майстерні для електроприладів Bosch.

При всіх запитаннях і при замовленні запчастин, будь ласка, обов'язково зазначайте 10-значний товарний номер, що знаходиться на заводській табличці електроприладу.

Сервісна майстерня і обслуговування клієнтів

В сервісній майстерні Ви отримаєте відповідь на Ваші запитання стосовно ремонту і технічного обслуговування Вашого продукту. Малюнки в деталях і інформацію щодо запчастин можна знайти за адресою:

www.bosch-pt.com

Консультанти Bosch з радістю допоможуть Вам при запитаннях стосовно купівлі, застосування і налагодження продуктів і приладдя до них.

Україна

Бош Сервіс Центр Електроінструментів
вул. Крайня, 1, 02660, Київ-60
Тел.: +38 (044) 5 12 03 75
Тел.: +38 (044) 5 12 04 46
Тел.: +38 (044) 5 12 05 91
Факс: +38 (044) 5 12 04 46
E-Mail: service@bosch.com.ua

Адреса Регіональних гарантійних сервісних майстерень зазначена в Національному гарантійному талоні.

Утилізація

Електроприлади, приладдя і упаковку треба здавати на екологічно чисту повторну переробку.

Лише для країн ЄС:

Не викидайте електроприлади в побутове сміття!

Відповідно до європейської директиви 2002/96/ЄС про відпрацьовані електро- і електронні прилади і її перетворення в

національному законодавстві електроприлади, що вийшли з вживання, повинні здаватися окремо і утилізуватися екологічно чистим способом.

Можливі зміни.

Instrucțiuni privind siguranța și protecția muncii

Indicații generale de avertizare pentru scule electrice

⚠️ AVERTISMENT Citiți toate indicațiile de avertizare și instrucțiunile.

Nerespectarea indicațiilor de avertizare și a instrucțiunilor poate provoca electrocutare, incendii și/sau răniri grave.

Păstrați toate indicațiile de avertizare și instrucțiunile în vederea utilizărilor viitoare.

Termenul de „sculă electrică“ folosit în indicațiile de avertizare se referă la sculele electrice alimentate de la rețea (cu cablu de alimentare) și la sculele electrice cu acumulator (fără cablu de alimentare).

1) Siguranța la locul de muncă

a) Mențineți-vă sectorul de lucru curat și bine iluminat. Dezordinea sau sectoarele de lucru neluminate pot duce la accidente.

b) Nu lucrați cu scula electrică în mediu cu pericol de explozie, în care există lichide, gaze sau pulberi inflamabile.

Sculele electrice generează scânteii care pot aprinde praful sau vaporii.

c) Nu permiteți accesul copiilor și al altor persoane în timpul utilizării sculei electrice. Dacă vă este distrasă atenția puteți pierde controlul asupra mașinii.

2) Siguranță electrică

a) Ștecherul sculei electrice trebuie să fie potrivit prizei electrice. Nu este în nici un caz permisă modificarea ștecherului. Nu folosiți fișe adaptoare la sculele electrice legate la pământ de protecție.

Ștecherele nemodificate și prizele corespunzătoare diminuează riscul de electrocutare.

b) Evitați contactul corporal cu suprafețe legate la pământ ca țevi, instalații de încălzire, sobe și frigidere. Există un risc crescut de electrocutare atunci când corpul vă este legat la pământ.

c) Feriți mașina de ploaie sau umezeală. Pătrunderea apei într-o sculă electrică mărește riscul de electrocutare.

d) Nu schimbați destinația cablului folosindu-l pentru transportarea sau suspendarea sculei electrice ori pentru a trage ștecherul afară din priză. Feriți cablul de căldură, ulei, muchii ascuțite sau componente aflate în mișcare. Cablurile deteriorate sau încurcate măresc riscul de electrocutare.

e) Atunci când lucrați cu o sculă electrică în aer liber, folosiți numai cabluri prelungitoare adecvate și pentru mediul exterior. Folosirea unui cablu prelungitor adecvat pentru mediul exterior diminuează riscul de electrocutare.

f) Atunci când nu poate fi evitată utilizarea sculei electrice în mediu umed, folosiți un întrerupător automat de protecție împotriva tensiunilor periculoase. Întrebuițarea unui întrerupător automat de protecție împotriva tensiunilor periculoase reduce riscul de electrocutare.

3) Siguranța persoanelor

a) Fiți atenți, aveți grijă de ceea ce faceți și procedați rațional atunci când lucrați cu o sculă electrică. Nu folosiți scula electrică atunci când sunteți oboșiți sau vă aflați sub influența drogurilor, a alcoolului sau a medicamentelor. Un moment de neatenție în timpul utilizării mașinii poate duce la răniri grave.

b) Purtați echipament personal de protecție și întotdeauna ochelari de protecție. Purtarea echipamentului personal de protecție, ca masca pentru praf, încălțăminte de siguranță antiderapantă, casca de protecție sau protecția auditivă, în funcție de tipul și utilizarea sculei electrice, diminuează riscul rănirilor.

c) Evitați o punere în funcțiune involuntară. Înainte de a introduce ștecherul în priză și/sau de a introduce acumulatorul în scula electrică, de a o ridica sau de a o transporta, asigurați-vă că aceasta este

oprită. Dacă atunci când transportați scula electrică țineți degetul pe întrerupător sau dacă porniți scula electrică înainte de a o racorda la rețeaua de curent, puteți provoca accidente.

d) Înainte de pornirea sculei electrice îndepărtați dispozitivele de reglare sau cheile fixe din aceasta. Un dispozitiv sau o cheie lăsată într-o componentă de mașină care se rotește poate duce la răniri.

e) Evitați o ținută corporală nefirească. Adoptați o poziție stabilă și mențineți-vă întotdeauna echilibrul. Astfel veți putea controla mai bine mașina în situații neașteptate.

f) Purtați îmbrăcăminte adecvată. Nu purtați îmbrăcăminte largă sau podoabe. Feriți părul, îmbrăcăminta și mănușile de piesele aflate în mișcare. Îmbrăcăminta largă, părul lung sau podoabele pot fi prinse în piesele aflate în mișcare.

g) Dacă pot fi montate echipamente de aspirare și colectare a prafului, asigurați-vă că acestea sunt racordate și folosite în mod corect. Folosirea unei instalații de aspirare a prafului poate duce la reducerea poluării cu praf.

4) Utilizarea și manevrarea atentă a sculelor electrice

a) Nu suprasolicitați mașina. Folosiți pentru executarea lucrării dv. scula electrică destinată aceluși scop. Cu scula electrică potrivită lucrați mai bine și mai sigur în domeniul de putere indicat.

b) Nu folosiți scula electrică dacă aceasta are întrerupătorul defect. O sculă electrică, care nu mai poate fi pornită sau oprită, este periculoasă și trebuie reparată.

c) Scoateți ștecherul afară din priză și/sau îndepărtați acumulatorul, înainte de a executa reglaje, a schimba accesorii sau de a pune mașina la o parte. Această măsură de prevedere împiedică pornirea involuntară a sculei electrice.

d) Păstrați sculele electrice nefolosite la loc inaccesibil copiilor. Nu lăsați să lucreze cu mașina persoane care nu sunt familiarizate cu aceasta sau care nu au citit aceste instrucțiuni. Sculele electrice devin periculoase atunci când sunt folosite de persoane lipsite de experiență.

e) Întrețineți-vă scula electrică cu grijă. Controlați dacă componentele mobile ale sculei electrice funcționează impecabil și dacă nu se blochează, sau dacă există piese rupte sau deteriorate astfel încât să afecteze funcționarea sculei electrice. Înainte de utilizare dați la reparat piesele deteriorate. Cauza multor accidente a fost întreținerea necorespunzătoare a sculelor electrice.

f) Mențineți bine ascuțite și curate dispozitivele de tăiere. Dispozitivele de tăiere întreținute cu grijă, cu tăișuri ascuțite se înțepenesc în mai mică măsură și pot fi conduse mai ușor.

g) Folosiți scula electrică, accesoriile, dispozitivele de lucru etc. conform prezentelor instrucțiuni. Țineți cont de condițiile de lucru și de activitatea care trebuie desfășurată. Folosirea sculelor electrice în alt scop decât pentru utilizările prevăzute, poate duce la situații periculoase.

5) Service

a) Încredințați scula electrică pentru reparare numai personalului de specialitate, calificat în acest scop, repararea făcându-se numai cu piese de schimb originale. Astfel veți fi siguri că este menținută siguranța mașinii.

Instrucțiuni privind siguranța și protecția muncii pentru ciocane

- ▶ **Purtați aparat de protecție auditivă.**
Zgomotul poate provoca pierderea auzului.
- ▶ **Folosiți mânerele suplimentare din setul de livrare.** Pierderea controlului poate duce la vătămări corporale.
- ▶ **Prindeți scula electrică de mânerule izolate atunci când executați operații în cursul cărora accesoriul poate atinge conductori ascunși sau propriul cordon de alimentare.** Contactul dintre accesoriu și un conductor electric aflat sub tensiune poate electrocuta utilizatorul.
- ▶ **Folosiți detectoare adecvate pentru a localiza conducte de alimentare ascunse sau adresați-vă în acest scop regiei locale furnizoare de utilități.** Contactul cu conductorii electrici poate duce la incendii și electrocutare. Deteriorarea unei conducte de gaz poate provoca explozii. Spargerea unei conducte de apă cauzează pagube materiale sau poate duce la electrocutare.
- ▶ **Apucați strâns mașina în timpul lucrului și adoptați o poziție stabilă.** Scula electrică se conduce mai bine cu ambele mâini.
- ▶ **Asigurați piesa de lucru.** O piesă de lucru fixată cu dispozitive de prindere sau într-o menghină este ținută mai sigur decât cu mâna dumneavoastră.
- ▶ **Păstrați curățenia la locul de muncă.** Amestecurile de materiale sunt foarte periculoase. Pulberea de metal ușor poate arde sau exploda.
- ▶ **Înainte de a pune jos scula electrică așteptați ca aceasta să se oprească complet.** Dispozitivul de lucru se poate agăța și duce la pierderea controlului asupra sculei electrice.
- ▶ **Nu folosiți scula electrică dacă are cablul deteriorat. Nu atingeți cablul deteriorat și trageți ștecherul de alimentare afară din priză dacă cablul se deteriorează în timpul lucrului.** Cablurile deteriorate măresc riscul de electrocutare.

Descrierea funcționării



Citiți toate indicațiile de avertizare și instrucțiunile. Nerespectarea indicațiilor de avertizare și a instrucțiunilor poate provoca electrocutare, incendii și/sau răni grave.

Utilizare conform destinației

Scula electrică este destinată găuririi cu percuție în beton, cărămidă și piatră cât și pentru lucrări ușoare de dăltuire. Este deasemeni adecvată pentru găurirea fără percuție în lemn, metal, ceramică și material plastic. Sculele electrice prevăzute cu reglare electronică a turației și funcționare spre dreapta/stânga sunt adecvate și pentru înșurubare.

Elemente componente

Numerotarea elementelor componente se referă la schița sculei electrice de pe pagina grafică.

- 1 Mandrină rapidă interschimbabilă (PBH 3000-2 FRE)
- 2 Mandrină interschimbabilă cu sistem SDS-plus (PBH 3000-2 FRE)
- 3 Sistem de prindere accesoriu SDS-plus
- 4 Capac de protecție împotriva prafului
- 5 Dispozitiv de blocare
- 6 Inel de blocare mandrină interschimbabilă (PBH 3000-2 FRE)
- 7 Tastă de fixare pentru întrerupătorul pornit/oprit
- 8 Întrerupător pornit/oprit
- 9 Rozetă de reglare pentru preselecția turației
- 10 Comutator de schimbare a direcției de rotație
- 11 Tastă de deblocare comutator stop percuție/stop rotație
- 12 Comutator stop percuție/stop rotație
- 13 Comutator de selecție trepte de turație (PBH 3000-2 FRE)
- 14 Tastă de deblocare pentru comutatorul de selecție a treptelor de turație (PBH 3000-2 FRE)
- 15 Tastă de reglare a limitatorului de adâncime

- 16 Șurub-fluture pentru reglarea mânerului suplimentar
- 17 Mâner suplimentar (suprafață de prindere izolată)
- 18 Limitator de reglare a adâncimii
- 19 Mâner (suprafață de prindere izolată)
- 20 Șurub de siguranță pentru mandrina cu coroană dințată*
- 21 Mandrină cu coroană dințată*
- 22 Tijă de prindere SDS-plus pentru mandrină*
- 23 Mandrină rapidă (PBH 2900 FRE/
PBH 3000 FRE Set)
- 24 Sistem de prindere mandrină (PBH 3000-2 FRE)
- 25 Bucșă anterioară (PBH 2900 FRE/
PBH 3000 FRE Set/PBH 3000-2 FRE)
- 26 Bucșă posterioară (PBH 2900 FRE/
PBH 3000 FRE Set/PBH 3000-2 FRE)
- 27 Orificiu de aspirare dispozitiv de aspirare*
- 28 Șurub de blocare dispozitiv de aspirare*
- 29 Limitator de reglare a adâncimii la dispozitivul de aspirare*
- 30 Tub telescopic al dispozitivului de aspirare*
- 31 Șurub-fluture al dispozitivului de aspirare*
- 32 Tub de ghidare pentru dispozitivul de aspirare*
- 33 Suport universal cu tijă de prindere SDS-plus*

* **Accesoriile ilustrate sau descrise nu sunt cuprinse în setul de livrare standard. Puteți găsi accesoriile complete în programul nostru de accesorii.**

Informație privind zgomotul/vibrațiile

Valorile măsurate au fost determinate conform EN 60745.

Nivelul presiunii sonore evaluat A al sculei electrice este în mod normal: nivel presiune sonoră 89 dB(A); nivel putere sonoră 100 dB(A).
Incertitudine K2 dB.

Purtați aparat de protecție auditivă!

Valorile totale ale vibrațiilor (suma vectorială a trei direcții) a fost determinată conform EN 60745:

Găurire cu percuție în beton: valoarea vibrațiilor emise $a_h = 14 \text{ m/s}^2$, incertitudine $K = 1,5 \text{ m/s}^2$,
Dălțuire: valoarea vibrațiilor emise $a_h = 12 \text{ m/s}^2$, incertitudine $K = 1,5 \text{ m/s}^2$,

Găurire în metal: valoarea vibrațiilor emise $a_h < 2,5 \text{ m/s}^2$, incertitudine $K = 1,5 \text{ m/s}^2$,
Înșurubare: valoarea vibrațiilor emise $a_h < 2,5 \text{ m/s}^2$, incertitudine $K = 1,5 \text{ m/s}^2$.

Nivelul vibrațiilor specificat în prezentele instrucțiuni a fost măsurat conform unei proceduri de măsurare standardizate în EN 60745 și poate fi utilizat la compararea diferitelor scule electrice. El poate fi folosit și pentru evaluarea provizorie a solicitării vibratorii.

Nivelul specificat al vibrațiilor se referă la cele mai frecvente utilizări ale sculei electrice. În eventualitatea în care scula electrică este utilizată pentru alte aplicații, împreună cu alte accesorii decât cele indicate sau nu beneficiază de o întreținere satisfăcătoare, nivelul vibrațiilor se poate abate de la valoarea specificată. Aceasta poate amplifica considerabil solicitarea vibratorie de-a lungul întregului interval de lucru. Pentru o evaluare exactă a solicitării vibratorii ar trebui luate în calcul și intervalele de timp în care scula electrică este deconectată sau funcționează, dar nu este utilizată efectiv.

Această metodă de calcul ar putea duce la reducerea considerabilă a valorii solicitării vibratorii pe întreg intervalul de lucru. Stabiliți măsuri de siguranță suplimentare pentru protejarea utilizatorului împotriva efectului vibrațiilor, ca de exemplu: întreținerea sculei electrice și a accesoriilor, menținerea căldurii mâinilor, organizarea proceselor de muncă.

Date tehnice

Ciocan rotopercutor PBH ...		2800 RE	2900 FRE	3000 FRE Set	3000-2 FRE
Număr de identificare		3 603 C93 0..	3 603 C93 1..	3 603 C93 2..	3 603 C94 2..
Reglarea turației		●	●	●	●
Stop rotație		●	●	●	●
Funcționare dreapta/stânga		●	●	●	●
Mandrină interschimbabilă		-	-	-	●
Set de livrare – Mandrină rapidă		-	●	●	●
Putere nominală	W	720	730	750	750
Număr percuzii la turația nominală	min ⁻¹	4000	4000	4000	4000
Energie de percuzie	J	0–2,6	0–2,7	0–2,8	0–2,8
Turație nominală	rot./ min	1100	1100	1100	1100
Turație la mersul în gol – Treapta 1-a	rot./ min	0–1450	0–1450	0–1450	0–1450
– Treapta a 2-a	rot./ min	-	-	-	0–3000
Sistem de prindere accesorii		SDS-plus	SDS-plus	SDS-plus	SDS-plus
Diametru guler ax	mm	43	43	43	43
Diametru de găurire maxim:					
– Beton	mm	26	26	26	26
– Zidărie (cu carotă)	mm	68	68	68	68
– Oțel	mm	13	13	13	13
– Lemn	mm	30	30	30	30
Greutate conform EPTA-Procedure 01/2003	kg	3,0	3,0	3,0	3,3
Clasa de protecție		□ / II	□ / II	□ / II	□ / II

Datele sunt valabile pentru tensiuni nominale [U] de 230/240 V. În caz de tensiuni mai joase și la execuțiile specifice anumitor țări, aceste date pot varia.

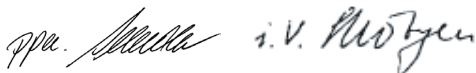
Vă rugăm să rețineți numărul de identificare de pe plăcuța indicatoare a tipului sculei dumneavoastră electrice. Denumirile comerciale ale sculelor electrice pot varia.

Declarație de conformitate

Declarăm pe proprie răspundere că produsul descris la paragraful „Date tehnice” este în conformitate cu următoarele standarde și documente normative: EN 60745 conform prevederilor Directivelor 2004/108/CE, 98/37/CE (până la 28.12.2009), 2006/42/CE (începând cu 29.12.2009).

Documentație tehnică la:
Robert Bosch GmbH, PT/ESC,
D-70745 Leinfelden-Echterdingen

Dr. Egbert Schneider Senior Vice President Engineering
Dr. Eckerhard Strötgen Head of Product Certification



Robert Bosch GmbH, Power Tools Division
D-70745 Leinfelden-Echterdingen
Leinfelden, 29.03.2007

Montare

- ▶ **Înainte oricărui intervenții asupra sculei electrice scoateți cablul de alimentare afară din priză.**

Mâner suplimentar

- ▶ **Folosiți scula electrică numai împreună cu mânerul suplimentar 17.**

Întoarcerea mânerului suplimentar (vezi figura A)

Puteți întoarce mânerul suplimentar **17** cum vreți, pentru a ajunge într-o poziție de lucru sigură și comodă.

- Rotiți șurubul fluture de reglare a mânerului suplimentar **16** în sens contrar mișcării acelor de ceasornic și întoarceți mânerul suplimentar **17** în poziția dorită. Apoi strângeți din nou la loc șurubul-fluture **16** rotindu-l în sensul mișcării acelor de ceasornic.

Reglarea adâncimii de găurire (vezi figura B)

Cu limitatorul de adâncime **18** poate fi reglată adâncimea de găurire **X** dorită.

- Apăsați tasta de reglare a adâncimii de găurire **15** și introduceți limitatorul de adâncime în mânerul suplimentar **17**.
Porțiunea striată de pe limitatorul de reglare a adâncimii **18** trebuie să fie îndreptată în jos.
- Împingeți accesoriul SDS-plus până la punctul de oprire în sistemul de prindere SDS-plus **3**. Altfel, mobilitatea accesoriului SDS-plus ar putea duce la un reglaj greșit al adâncimii de găurire.
- Trageți afară limitatorul de adâncime într-atât încât distanța dintre vârful burghiului și vârful limitatorului de adâncime să fie egală cu adâncimea de găurire **X** dorită.

Alegerea mandrinei și a accesoriilor

Pentru găurirea cu percuție aveți nevoie de accesoriu SDS-plus care să poată fi introduse în mandrina SDS-plus.

Pentru găurirea fără percuție în lemn, metal ceramică și material plastic cât și pentru înșurubare și filetare se folosesc accesoriu fără sistem de prindere SDS-plus (de exemplu burghie cu tijă cilindrică). Pentru aceste accesoriu aveți nevoie de o mandrină rapidă respectiv de o mandrină cu coroană dinteată.

PBH 3000-2 FRE: Mandrina interschimbabilă cu sistem SDS-plus **2** poate fi schimbată ușor cu mandrina rapidă interschimbabilă **1** din setul de livrare.

Schimbarea mandrinei (PBH 2800 RE/ PBH 2900 FRE/PBH 3000 FRE Set)

Pentru a putea lucra cu accesorii fără sistem de prindere SDS-plus (de exemplu burghie cu coadă cilindrică), trebuie să montați mandrina cu coroană dințată respectiv mandrina rapidă.

Montarea mandrinei cu coroană dințată (accesoriu)

(PBH 2800 RE) (vezi figura C)

- Înșurubați tija de prindere SDS-plus **22** într-o mandrină cu coroană dințată **21**. Asigurați mandrina cu coroană dințată **21** cu un șurub de siguranță **20**. **Aveți în vedere faptul că șurubul de siguranță are filet spre stânga.**

Montarea mandrinei cu coroană dințată respectiv a mandrinei rapide (vezi figura D)

- Curățați capătul de introducere al tije de prindere și gresați-l ușor.
- Introduceți prin rotire mandrina cu coroană dințată **21** respectiv mandrina rapidă **23** cu tija de prindere în sistemul de prindere a accesoriilor, până când se blochează automat.
- Verificați dacă s-a blocat, trăgând de mandrina cu coroană dințată respectiv de mandrina rapidă.

Extragerea mandrinei cu coroană dințată respectiv a mandrinei rapide

- Împingeți spre spate dispozitivul de blocare **5** și extrageți mandrina cu coroană dințată **21** respectiv mandrina rapidă **23**.

Extragerea/introducerea mandrinei interschimbabile (PBH 3000-2 FRE)

Extragerea mandrinei interschimbabile (vezi figura E)

- Cuprindeți în întregime cu mâna dispozitivul de blocare a mandrinei interschimbabile **6** și trageți-l puternic în direcția săgeții. Mandrina interschimbabilă se desprinde și se poate demonta trăgând-o înainte.
- După demontare protejați mandrina interschimbabilă împotriva murdăririi.

Introducerea mandrinei interschimbabile (vezi figura F)

- Înainte de a o introduce, curățați mandrina interschimbabilă și gresați ușor capătul de introducere al acesteia.
- Cuprindeți în întregime cu mâna mandrina interschimbabilă cu sistem SDS-plus **2** respectiv mandrina rapidă interschimbabilă **1**. Împingeți prin rotire mandrina interschimbabilă pe sistemul de prindere al mandrinei **24**, până când auziți un zgomot clar de înclichetare.
- Mandrina interschimbabilă se zăvorăște automat. Verificați zăvorărea trăgând de mandrina interschimbabilă.

Schimbarea accesoriilor

Capacul de protecție împotriva prafului **4** împiedică în mare măsură pătrunderea prafului de găurire în sistemul de prindere a accesoriilor, în timpul funcționării mașinii. Atunci când introduceți accesoriul aveți grijă să nu deteriorați capacul de protecție împotriva prafului **4**.

- ▶ **Un capac de protecție împotriva prafului deteriorat trebuie înlocuit imediat. Se recomandă ca această operație să fie executată la un centru de service post-vânzări.**

Montarea accesoriilor cu sistem de prindere SDS-plus (vezi figura G)

Cu mandrina SDS-plus puteți schimba accesoriul, simplu și comod, fără a utiliza unelte suplimentare.

- PBH 3000-2 FRE: Montați mandrina interschimbabilă cu sistem SDS-plus **2**.
- Curățați regulat capătul de introducere al accesoriului și gresați-l ușor.
- Introduceți accesoriul prin rotire în sistemul de prindere a accesoriilor până când se blochează automat.
- Verificați blocajul trăgând de accesoriu.

Accesoriul cu sistem de prindere SDS-plus este proiectat a fi mobil. Din această cauză, la mersul în gol el se rotește excentric. Acest fapt nu afectează în niciun fel precizia de găurire, deoarece burghiul se autocentrează în timpul găuririi.

Demontarea accesoriului cu sistem de prindere SDS-plus (vezi figura H)

- Împingeți spre spate manșonul de blocare **5** și extrageți accesoriul.

Montarea accesoriilor fără sistem de prindere SDS-plus în mandrina cu coroană dințată (PBH 2800 RE)

Indicație: Nu folosiți accesorii fără sistem de prindere SDS-plus pentru găurirea cu percuție sau pentru dăltuire! Accesoriile fără sistem de prindere SDS-plus și mandrina acestora se deteriorează dacă sunt folosite la găurirea cu percuție și la dăltuire.

- Introduceți mandrina cu coroană dințată **21**.
- Deschideți prin rotire mandrina cu coroană dințată **21** astfel încât să poată fi introdus accesoriul. Introduceți accesoriul.
- Introduceți cheia de mandrine în orificiile corespunzătoare ale mandrinei cu coroană dințată **21** și fixați accesoriul prin strângere uniformă.
- Rotiți comutatorul stop percuție/stop rotație **12** aducându-l în poziția „găurire“.

Extragerea accesoriilor fără sistem de prindere SDS-plus din mandrina cu coroană dințată (PBH 2800 RE)

- Rotiți manșonul mandrinei cu coroană dințată **21** în sens contrar mișcării acelor de ceasornic cu ajutorul cheii de mandrine, până când accesoriul poate fi scos.

Montarea accesoriilor fără sistem de prindere SDS-plus în mandrina rapidă (PBH 2900 FRE/PBH 3000 FRE Set/ PBH 3000-2 FRE) (vezi figura I)

Indicație: Nu folosiți accesorii fără sistem de prindere SDS-plus pentru găurirea cu percuție sau pentru dăltuire! Accesoriile fără sistem de prindere SDS-plus și mandrina acestora se deteriorează dacă sunt folosite la găurirea cu percuție și la dăltuire.

- PBH 2900 FRE/PBH 3000 FRE Set: Montați mandrina rapidă **23**.
- PBH 3000-2 FRE: Montați mandrina rapidă interschimbabilă **1**.

- Fixați bușca posterioară **26** a mandrinei rapide **23** și rotiți bușca anterioară **25** în sens contrar direcției de mișcare a acelor de ceasornic, până când accesoriul poate fi introdus.

- Fixați bușca posterioară a mandrinei rapide **23** și rotiți puternic cu mâna bușca anterioară în sensul mișcării acelor de ceasornic până când nu se mai aude zgomotul de desclichetare. Astfel mandrina se blochează automat.

- Verificați fixarea sigură trăgând de accesoriu.

Indicație: Dacă sistemul de prindere a accesoriilor a fost deschis până la punctul de oprire, în momentul răsucirii acestuia în vederea închiderii, este posibil să se audă un zgomot de zăvorăre iar sistemul de prindere a accesoriilor să nu se închidă.

În acest caz rotiți o dată bușca anterioară **25** în sens contrar mișcării acelor de ceasornic. După aceasta sistemul de prindere a accesoriilor poate fi închis.

- Rotiți comutatorul stop percuție/stop rotație **12** aducându-l în poziția „găurire“.

Extragerea accesoriilor fără sistem de prindere SDS-plus din mandrina rapidă (PBH 2900 FRE/PBH 3000 FRE Set/ PBH 3000-2 FRE) (vezi figura J)

- Fixați bușca posterioară **26** a mandrinei rapide și rotiți bușca anterioară **25** a mandrinei rapide în sens contrar mișcării acelor de ceasornic, până când accesoriul poate fi extras.

Aspirarea prafului cu dispozitiv de aspirare (accesoriu)

Montarea dispozitivului de aspirare (vezi figura K)

Pentru aspirarea prafului este necesar un dispozitiv de aspirare (accesoriu special). În timpul găuririi, dispozitivul de aspirare se retractează prin forța elastică a resortului, astfel încât capul de aspirare să fie ținut permanent strâns lipit de substrat.

- Apăsăți tasta de reglare a limitatorului de adâncime **15** și extrageți limitatorul de reglare a adâncimii **18**. Apăsăți din nou tasta **15** și introduceți dispozitivul de aspirare din partea din față în mânerul suplimentar **17**.
- Racordați un furtun de aspirare (diametru 19 mm, accesoriu) la orificiul de aspirare **27** al dispozitivului de aspirare.

Aspiratorul de praf trebuie să fie adecvat pentru materialul de prelucrat.

Pentru aspirarea pulberilor extrem de nocive, cancerigene sau uscate, folosiți un aspirator special.

Reglarea adâncimii de găurire la dispozitivul de aspirare (vezi figura L)

Puteți fixa adâncimea de găurire dorită **X** și cu dispozitivul de aspirare deja montat.

- Împingeți accesoriul SDS-plus până la punctul de oprire în sistemul de prindere SDS-plus **3**. Altfel, mobilitatea accesoriului SDS-plus ar putea duce la un reglaj greșit al adâncimii de găurire.
- Slăbiți șurubul-fluture **31** de pe dispozitivul de aspirare.
- Fixați scula electrică, fără a o porni, pe locul unde urmează să găuriți. Accesoriul cu sistem de prindere SDS-plus trebuie să se sprijine pe această suprafață.
- Deplasați astfel tubul de ghidare **32** al dispozitivului de aspirare în suportul său, încât capul de aspirare să se sprijine pe suprafața de găurire. Nu împingeți tubul de ghidare **32** peste tubul telescopic **30** mai mult decât este necesar, pentru ca să rămână vizibilă o parte cât mai mare a scalei tubului telescopic **30**.
- Strângeți din nou bine șurubul-fluture **31**. Slăbiți șurubul de blocare **28** de pe limitatorul de reglare a adâncimii al dispozitivului de aspirare.
- Deplasați astfel limitatorul de reglare a adâncimii **29** pe tubul telescopic **30**, încât distanța **X** din figură să corespundă adâncimii de găurire dorite de dumneavoastră.
- Strângeți șurubul de blocare **28** în această poziție.

Funcționare

Punere în funcțiune

- ▶ **Atenție la tensiunea rețelei de alimentare! Tensiunea sursei de curent trebuie să coincidă cu datele de pe plăcuța indicatoare a tipului sculei electrice. Sculele electrice inscripționate cu 230 V pot funcționa și racordate la 220 V.**

Reglarea modului de funcționare

Selectați modul de funcționare al sculei electrice cu ajutorul comutatorului stop percuție/stop rotație **12**.

Indicație: Nu modificați modul de funcționare decât cu scula electrică oprită! În caz contrar scula electrică se poate deteriora.

- Pentru schimbarea modului de funcționare apăsați tasta de deblocare **11** și rotiți comutatorul stop percuție/stop rotație **12** pentru a-l aduce în poziția dorită, până când se înclichetează perceptibil.

PBH 2800 RE/PBH 2900 FRE/ PBH 3000 FRE Set



Poziție pentru **găurire** fără percuție în lemn, metal, ceramică și material plastic precum și pentru înșurubare și filetare



Poziție pentru **găurire cu percuție** în beton sau piatră



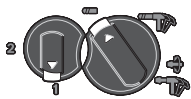
Poziție **Vario-Lock** pentru reglarea poziției dălții
În această poziție comutatorul stop percuție/stop rotație **12** nu se înclichetează.



Poziție pentru **dălțuire**

PBH 3000-2 FRE

Pentru modurile de funcționare găurire cu percuție, Vario-Lock și dăltuire, comutatorul de selecție a treptelor de turație **13** trebuie adus în poziția corespunzătoare treptei 1.



Poziție pentru **găurire** fără percuție (treapta 1-a) în lemn, metal, ceramică și material plastic cât și pentru înșurubare și filetare



Poziție pentru **găurire** fără percuție (treapta a 2-a) în lemn, metal, ceramică și material plastic



Poziție pentru **găurire cu percuție** în beton sau piatră



Poziție **Vario-Lock** pentru reglarea poziției dălții
În această poziție comutatorul stop percuție/stop rotație **12** nu se înclichetează.



Poziție pentru **dăltuire**

Reglarea direcției de rotație (vezi figura M)

Cu comutatorul de schimbare a direcției de rotație **10** puteți schimba direcția de rotație a sculei electrice. Atunci când întrerupătorul pornit/oprit **8** este apăsat acest lucru nu mai este însă posibil.

☞ **Funcționare spre dreapta:** apăsați și împingeți comutatorul de schimbare a direcției de rotație **10** până la punctul de oprire, spre dreapta.

☞ **Funcționare spre stânga:** apăsați și împingeți comutatorul de schimbare a direcției de rotație **10** până la punctul de oprire, spre stânga.

Reglați întotdeauna direcția de rotație pentru găurire cu percuție, găurire și dăltuire pe funcționare spre dreapta.

Pornire/oprire

- Pentru **pornirea** sculei electrice apăsați întrerupătorul pornit/oprit **8**.
- Pentru **blocarea** întrerupătorului pornit/oprit, țineți-l pe acesta apăsat și apăsați suplimentar tasta de fixare **7**.
- Pentru **oprirea** sculei electrice eliberați întrerupătorul pornit/oprit **8**. Dacă întrerupătorul pornit/oprit **8** este fixat, apăsați-l mai întâi și apoi eliberați-l.

Reglarea turației/numărului de percuții

Puteți regla fără trepte turația/numărul de percuții al sculei electrice deja pornite prin varierea forței de apăsare exercitate asupra întrerupătorului pornit/oprit **8**.

O apăsare ușoară a întrerupătorului pornit/oprit **8** are drept efect o turație/număr de percuții scăzut. O dată cu creșterea apăsării se mărește și turația/numărul de percuții.

Preselecția turației/a numărului de percuții

Cu rozeta de preselecție a turației **9** puteți preselecta turația necesară chiar în timpul funcționării mașinii.

Datorită limitatorului, întrerupătorul pornit/oprit **8** poate fi apăsat și împins numai până la limita maximă preselectată.

Selecție mecanică a treptelor de turație (PBH 3000-2 FRE)

Cu ajutorul comutatorului de selecție a treptelor de turație **13** pot fi preselectate 2 domenii de turații.

Treapta 1-a:

Domeniul turațiilor scăzute; pentru găurire cu percuție, dăltuire, executarea găurilor de diametre mari, înșurubare și filetare.

Treapta a 2-a:

Domeniul turațiilor înalte; pentru executarea găurilor de diametre mici.

- Pentru schimbarea treptei de turație apăsați tasta de deblocare **11** a comutatorului stop percuție/stop rotație **12** și răsuciți comutatorul stop percuție/stop rotație pentru a-l aduce în poziția de „găurire”. Apăsați apoi tasta de deblocare **14** a comutatorului de selecție a treptelor de turație **13** și răsuciți comutatorul de selecție a treptelor de turație pentru a-l aduce în poziția corespunzătoare treptei a 2-a.

Indicație: Este permisă răsucirea comutatorului stop percuție/stop rotație **12** numai cu scula electrică deconectată. Scula electrică trebuie deconectată și în vederea răsucirii comutatorului de selecție a treptelor de turație **13**.

Găurirea cu percuție și dălțuire sunt posibile numai în treapta 1-a. Forma specială a comutatorului de selecție a treptelor de turație **13** și a comutatorului stop percuție/stop rotație **12** împiedică în aceste moduri de funcționare comutarea în treapta a 2-a.

Înainte de a schimba modul de funcționare de la găurire la găurire cu percuție, Vario-Lock respectiv dălțuire, comutatorul de selecție a treptelor de turație **13** trebuie readus în poziția corespunzătoare treptei a 1-a.

Cuplaj de suprasarcină

- ▶ **Dacă accesoriul se blochează sau se agață, se întrerupe antrenarea la arborele port-burghiu. Din cauza forțelor care apar, trebuie să ții întotdeauna bine scula electrică cu ambele mâini și să adopți o poziție stabilă.**
- ▶ **Oprii scula electrică și slăbiți accesoriul dacă scula electrică se blochează. Pornirea mașinii în timp ce dispozitivul de găurit este blocat generează recul.**

Instrucțiuni de lucru**Direcție de rotație la dălțuire**

Întotdeauna la dălțuire reglați direcția de rotație pe funcționare dreapta. Astfel se va evita uzura crescută a periilor de cărbune.

Modificarea poziției dălții (Vario-Lock)

Puteți bloca dalta în 36 poziții. În acest mod puteți adopta poziția de lucru optimă în orice situație.

- Introduceți dalta în sistemul de prindere a accesoriilor.
- Rotiți comutatorul stop percuție/stop rotație **12** aducându-l în poziția „Vario-Lock” (vezi „Reglarea modului de funcționare”, pagina 89).
- Rotiți sistemul de prindere a accesoriilor în poziția dorită a dălții.
- Rotiți comutatorul stop percuție/stop rotație **12** aducându-l în poziția „dălțuire”. Prin aceasta, sistemul de prindere a accesoriilor se va bloca.
- Reglați direcția de rotație pentru dălțuire pe funcționare spre dreapta.

Montarea capetelor de șurubelniță (vezi figura N)

- ▶ **Puneți scula electrică pe piuliță/șurub numai în stare oprită.** Accesoriile aflate în mișcare de rotație pot altfel aluneca.

Pentru a putea folosi capete de șurubelniță aveți nevoie de un suport universal **33** cu tijă de prindere SDS-plus (accesoriu).

- Curățați capătul de introducere al tijei de prindere și gresați-l ușor.
- Introduceți suportul universal în sistemul de prindere a accesoriilor rotindu-l până se blochează automat în acesta.
- Verificați blocajul trăgând de suportul universal.
- Introduceți un cap de șurubelniță în suportul universal. Folosiți numai capete de șurubelniță potrivite pentru capul de șurub respectiv.
- Pentru extragerea suportului universal împingeți spre spate dispozitivul de blocare **5** și extrageți suportul universal **33** din sistemul de prindere a accesoriilor.

Întreținere și service

Întreținere și curățare

- ▶ **Înainte oricărui intervenții asupra sculei electrice scoateți cablul de alimentare afară din priză.**
- ▶ **Pentru a lucra bine și sigur păstrați curate scula electrică și fantele de aerisire.**
- ▶ **Un capac de protecție împotriva prafului deteriorat trebuie înlocuit imediat. Se recomandă ca această operație să fie executată la un centru de service post-vânzări.**

După fiecare utilizare curățați sistemul de prindere a accesoriilor **3**.

Dacă în ciuda procedeele de fabricație și control riguroase mașina are totuși o pană, repararea acesteia se va face numai la un atelier de asistență service autorizat pentru scule electrice Bosch.

În caz de reclamații și comenzi de piese de schimb vă rugăm să indicați neapărat numărul de identificare compus din 10 cifre, conform plăcuței indicatoare a tipului sculei electrice.

Serviciu de asistență tehnică post-vânzări și consultanță clienți

Serviciul nostru de asistență tehnică post-vânzări răspunde întrebărilor dumneavoastră privind întreținerea și repararea produsului dumneavoastră cât și privitor la piesele de schimb. Desene descompuse ale ansamblelor cât și informații privind piesele de schimb găsiți și la: **www.bosch-pt.com**

Echipa de consultanță clienți Bosch răspunde cu plăcere la întrebările privind cumpărarea, utilizarea și reglarea produselor și accesoriilor lor.

România

Robert Bosch SRL
 Bosch Service Center
 Str. Horia Măcelariu Nr. 30–34,
 013937 București
 Tel. Service scule electrice: +40 (021) 4 05 75 40
 Fax: +40 (021) 4 05 75 66
 E-Mail: infoBSC@ro.bosch.com
 Tel. Consultanță tehnică: +40 (021) 4 05 75 39
 Fax: +40 (021) 4 05 75 66
 E-Mail: infoBSC@ro.bosch.com
 www.bosch-romania.ro

Eliminare

Sculele electrice, accesoriile și ambalajele trebuie direcționate către o stație de revalorificare ecologică.

Numai pentru țările UE:



Nu aruncați sculele electrice în gunoiul menajer!
 Conform Directivei Europene 2002/96/CE privind mașinile și aparatele electrice și electronice uzate și transpunerea acesteia în

legislația națională, sculele electrice scoase din uz trebuie colectate separat și direcționate către o stație de revalorificare ecologică.

Sub rezerva modificărilor.

Указания за безопасна работа

Общи указания за безопасна работа

⚠ ВНИМАНИЕ Прочетете внимателно всички указания. Неспазването на приведените по-долу указания може да доведе до токов удар, пожар и/или тежки травми.

Съхранявайте тези указания на сигурно място.

Използваният по-долу термин «електроинструмент» се отнася до захранвани от електрическата мрежа електроинструменти (със захранващ кабел) и до захранвани от акумулаторна батерия електроинструменти (без захранващ кабел).

1) Безопасност на работното място

- а) **Поддържайте работното си място чисто и добре осветено.** Безпорядъкът и недостатъчното осветление могат да спомогнат за възникването на трудова злополука.
- б) **Не работете с електроинструмента в среда с повишена опасност от възникване на експлозия, в близост до леснозапалими течности, газове или прахообразни материали.** По време на работа в електроинструментите се отделят искри, които могат да възпламенят прахообразни материали или пари.
- в) **Дръжте деца и странични лица на безопасно разстояние, докато работите с електроинструмента.** Ако вниманието Ви бъде отклонено, може да загубите контрола над електроинструмента.

2) Безопасност при работа с електрически ток

- а) **Щепселът на електроинструмента трябва да е подходящ за ползвания контакт. В никакъв случай не се допуска изменение на конструкцията на щепсела. Когато работите със занулени електроуреди, не използвайте адаптери за щепсела.** Ползването на оригинални щепсели и контакти намалява риска от възникване на токов удар.

б) **Избягвайте допира на тялото Ви до земени тела, напр. тръби, отоплителни уреди, пещи и хладилници.** Когато тялото Ви е заземено, рискът от възникване на токов удар е по-голям.

в) **Предпазвайте електроинструмента си от дъжд и влага.** Проникването на вода в електроинструмента повишава опасността от токов удар.

г) **Не използвайте захранващия кабел за цели, за които той не е предвиден, напр. за да носите електроинструмента за кабела или да извадите щепсела от контакта. Предпазвайте кабела от нагряване, омасляване, допир до остри ръбове или до подвижни звена на машини.** Повредени или усукани кабели увеличават риска от възникване на токов удар.

д) **Когато работите с електроинструмент навън, използвайте само удължителни кабели, подходящи за работа на открито.** Използването на удължител, предназначен за работа на открито, намалява риска от възникване на токов удар.

е) **Ако се налага използването на електроинструмента във влажна среда, използвайте предпазен прекъсвач за утечни токове.** Използването на предпазен прекъсвач за утечни токове намалява опасността от възникване на токов удар.

3) Безопасен начин на работа

- а) **Бъдете концентрирани, следете внимателно действията си и постъпвайте предпазливо и разумно. Не използвайте електроинструмента, когато сте уморени или под влиянието на наркотични вещества, алкохол или упойващи лекарства.** Един миг разсеяност при работа с електроинструмент може да има за последиствие изключително тежки наранявания.
- б) **Работете с предпазващо работно облекло и винаги с предпазни очила.** Носенето на подходящи за ползвания електроинструмент и извършваната дей-

ност лични предпазни средства, като дихателна маска, здрави плътнотворени обувки със стабилен грайфер, защитна каска или шумозаглушители (антифони), намалява риска от възникване на трудова злополука.

в) Избягвайте опасността от включване на електроинструмента по невнимание. Преди да включите щепсела в захранващата мрежа или да поставите акумулаторната батерия, се уверявайте, че пусковият прекъсвач е в положение «изключено». Ако, когато носите електроинструмента, държите пръста си върху пусковия прекъсвач, или ако подавате захранващо напрежение на електроинструмента, когато е включен, съществува опасност от възникване на трудова злополука.

г) Преди да включите електроинструмента, се уверявайте, че сте отстранили от него всички помощни инструменти и гаечни ключове. Помощен инструмент, забравен на въртящо се звено, може да причини травми.

д) Избягвайте неестествените положения на тялото. Работете в стабилно положение на тялото и във всеки момент поддържайте равновесие. Така ще можете да контролирате електроинструмента по-добре и по-безопасно, ако възникне неочаквана ситуация.

е) Работете с подходящо облекло. Не работете с широки дрехи или украшения. Дръжте косата си, дрехите и ръкавици на безопасно разстояние от въртящи се звена на електроинструментите. Широките дрехи, украшенията, дългите коси могат да бъдат захванати и увлечени от въртящи се звена.

ж) Ако е възможно използването на външна аспирационна система, се уверявайте, че тя е включена и функционира изправно. Използването на аспирационна система намалява рисковете, дължащи се на отделящата се при работа прах.

4) Грижливо отношение към електроинструментите

а) Не претоварвайте електроинструмента. Използвайте електроинструментите само съобразно тяхното предназначение. Ще работите по-добре и по-безопасно, когато използвате подходящия електроинструмент в зададения от производителя диапазон на натоварване.

б) Не използвайте електроинструмент, чиито пусков прекъсвач е повреден. Електроинструмент, който не може да бъде изключван и включван по предвидения от производителя начин, е опасен и трябва да бъде ремонтиран.

в) Преди да промените настройките на електроинструмента, да заменят работни инструменти и допълнителни приспособления, както и когато продължително време няма да използвате електроинструмента, изключвайте щепсела от захранващата мрежа и/или изваждайте акумулаторната батерия. Тази мярка премахва опасността от задействане на електроинструмента по невнимание.

г) Съхранявайте електроинструментите на места, където не могат да бъдат достигнати от деца. Не допускайте те да бъдат използвани от лица, които не са запознати с начина на работа с тях и не са прочели тези инструкции. Когато са в ръцете на неопитни потребители, електроинструментите могат да бъдат изключително опасни.

д) Поддържайте електроинструментите си грижливо. Проверявайте дали подвижните звена функционират безукорно, дали не заклинват, дали има счупени или повредени детайли, които нарушават или изменят функциите на електроинструмента. Преди да използвате електроинструмента, се погрижете повредените детайли да бъдат ремонтирани. Много от трудовите злополуки се дължат на недобре поддържани електроинструменти и уреди.

е) **Поддържайте режещите инструменти винаги добре заточени и чисти.** Добре поддържаните режещи инструменти с остри ръбове оказват по-малко съпротивление и се водят по-леко.

ж) **Използвайте електроинструментите, допълнителните приспособления, работните инструменти и т.н., съобразно инструкциите на производителя.** При това се съобразявайте и с конкретните работни условия и операции, които трябва да изпълните. Използването на електроинструменти за различни от предвидените от производителя приложения повишава опасността от възникване на трудови злополуки.

5) Поддържане

а) **Допускайте ремонтът на електроинструментите Ви да се извършва само от квалифицирани специалисти и само с използването на оригинални резервни части.** По този начин се гарантира съхраняване на безопасността на електроинструмента.

Указания за безопасна работа с къртачи

- ▶ **Работете с шумозаглушители.** Въздействието на шум може да предизвика загуба на слух.
- ▶ **Използвайте включените в окомплектовката спомагателни ръкохватки.** При загуба на контрол над електроинструмента може да се стигне до травми.
- ▶ **Когато съществува опасност по време на работа работният инструмент да засегне скрити под повърхността проводници под напрежение или захранващия кабел, допирайте електроинструмента само до изолираните ръкохватки.** При контакт с проводник под напрежение то се предава на металните детайли на електроинструмента и това може да предизвика токов удар.

- ▶ **Използвайте подходящи прибори, за да откриете евентуално скрити под повърхността тръбопроводи, или се обърнете към съответното местно снабдително дружество.** Влизането в съприкосновение с проводници под напрежение може да предизвика пожар и токов удар. Увреждането на газопровод може да доведе до експлозия. Повреждането на водопровод има за последствие големи материални щети и може да предизвика токов удар.
- ▶ **По време на работа дръжте електроинструмента здраво с двете ръце и заемайте стабилно положение на тялото.** С двете ръце електроинструментът се води по-сигурно.
- ▶ **Осигурявайте обработвания детайл.** Детайл, захванат с подходящи приспособления или скоби, е застопорен по-здраво и сигурно, отколкото, ако го държите с ръка.
- ▶ **Поддържайте работното си място чисто.** Смесите от различни материали са особено опасни. Фини стружки от леки метали могат да се самовъзпламят или да експлодират.
- ▶ **Преди да оставите електроинструмента, изчакайте въртенето да спре напълно.** В противен случай използваният работен инструмент може да допре друг предмет и да предизвика неконтролирано преместване на електроинструмента.
- ▶ **Не използвайте електроинструмента, когато захранващият кабел е повреден. Ако по време на работа кабелът бъде повреден, не го допирайте; незабавно изключете щепсела от контакта.** Повредени захранващи кабели увеличават риска от токов удар.

Функционално описание



Прочетете внимателно всички указания. Неспазването на приведените по-долу указания може да доведе до токов удар, пожар и/или тежки травми.

Предназначение на електроинструмента

Електроинструмент е предназначен за ударно пробиване в бетон, зидария и каменни материали, както и за леко къртене. Той също така е подходящ за безударно пробиване в дървени материали, метали, керамични материали и пластмаси. Електроинструменти с електронно управление и дясна и лява посока на въртене са подходящи също така и за завиване/развиване.

Изобразени елементи

Номерирането на елементите на електроинструмента се отнася до изображенията на страниците с фигурите.

- 1 Патронник за бързо захващане (PBH 3000-2 FRE)
- 2 Сменяем патронник SDS-plus (PBH 3000-2 FRE)
- 3 Патронник SDS-plus
- 4 Противопрахова капачка
- 5 Застопоряваща втулка
- 6 Застопоряване на сменяемия патронник (PBH 3000-2 FRE)
- 7 Застопоряващ бутон за пусковия прекъсвач
- 8 Пусков прекъсвач
- 9 Потенциометър за предварителен избор на скоростта на въртене
- 10 Превключвател за посоката на въртене
- 11 Бутон за освобождаване на превключвателя «Удари/Спиране на въртенето»
- 12 Превключвател «Удари/Спиране на въртенето»
- 13 Превключвател за предавките (PBH 3000-2 FRE)

- 14 Освобождаващ бутон за превключвателя за предавките (PBH 3000-2 FRE)
 - 15 Бутон за регулиране на дълбочинния ограничител
 - 16 Винт с крилчата глава за позициониране на спомагателната ръкохватка
 - 17 Спомагателна ръкохватка (Изолирана повърхност за захващане)
 - 18 Дълбочинен ограничител
 - 19 Ръкохватка (Изолирана повърхност за захващане)
 - 20 Осигурителен винт за патронник със зъбен венец*
 - 21 Патронник със зъбен венец*
 - 22 Опашка SDS-plus за патронника*
 - 23 Патронник за бързо захващане (PBH 2900 FRE/ PBH 3000 FRE Set)
 - 24 Гнездо за патронника (PBH 3000-2 FRE)
 - 25 Предна втулка (PBH 2900 FRE/ PBH 3000 FRE Set/PBH 3000-2 FRE)
 - 26 Задна втулка (PBH 2900 FRE/ PBH 3000 FRE Set/PBH 3000-2 FRE)
 - 27 Прахоуловителен отвор на приставката за прахоулавяне*
 - 28 Застопоряващ винт на приставката за прахоулавяне*
 - 29 Дълбочинен ограничител на приставката за прахоулавяне*
 - 30 Телескопична тръба на приставката за прахоулавяне*
 - 31 Винт с крилчата глава на приставката за прахоулавяне*
 - 32 Направляваща тръба на приставката за прахоулавяне*
 - 33 Универсално гнездо с опашка SDS-plus*
- *Изобразените на фигурите и описаните допълнителни приспособления не са включени в стандартната окомплектовка на уреда. Изчерпателен списък на допълнителните приспособления можете да намерите съответно в каталога ни за допълнителни приспособления.

Информация за излъчван шум и вибрации

Стойностите са измерени съгласно EN 60745. Равнището A на генерирания шум обикновено е: равнище на звуковото налягане 89 dB(A); мощност на звука 100 dB(A). Неопределеност K2 dB.

Работете с шумозаглушители!

Пълната стойност на вибрациите (векторната сума по трите направления) е определена съгласно EN 60745:

Ударно пробиване в бетон: генерирани вибрации $a_h = 14 \text{ m/s}^2$, неопределеност $K = 1,5 \text{ m/s}^2$,
Къртене: генерирани вибрации $a_h = 12 \text{ m/s}^2$, неопределеност $K = 1,5 \text{ m/s}^2$,

Пробиване в метал: генерирани вибрации $a_h < 2,5 \text{ m/s}^2$, неопределеност $K = 1,5 \text{ m/s}^2$,
Завиване/развиване: генерирани вибрации $a_h < 2,5 \text{ m/s}^2$, неопределеност $K = 1,5 \text{ m/s}^2$.

Равнището на генерираните вибрации, посочено в това Ръководство за експлоатация, е определено съгласно процедурата, дефинирана в EN 60745, и може да бъде използвано за сравняване с други електроинструменти. То е подходящо също и за предварителна ориентировъчна преценка на натоварването от вибрации.

Посоченото ниво на генерираните вибрации е представително за най-често срещаните приложения на електроинструмента. Все пак, ако електроинструментът се използва за други дейности, с други работни инструменти или ако не бъде поддържан, както е предписано, равнището на генерираните вибрации може да се промени. Това би могло да увеличи значително сумарното натоварване от вибрации в процеса на работа.

За точната преценка на натоварването от вибрации трябва да бъдат взимани предвид и периодите, в които електроинструментът е изключен или работи, но не се ползва. Това би могло значително да намали сумарното натоварване от вибрации.

Предписвайте допълнителни мерки за предпазване на работещия с електроинструмента от въздействието на вибрациите, например: техническо обслужване на електроинструмента и работните инструменти, поддържане на ръцете топли, целесъобразна организация на работните стъпки.

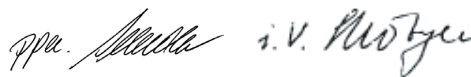
Декларация за съответствие

С пълна отговорност ние декларираме, че описаният в «Технически данни» продукт съответства на следните стандарти или нормативни документи: EN 60745 съгласно изискванията на Директиви 2004/108/ЕО, 98/37/ЕО (до 28.12.2009), 2006/42/ЕО (от 29.12.2009).

Подробни технически описания при:
Robert Bosch GmbH, PT/ESC,
D-70745 Leinfelden-Echterdingen

Dr. Egbert Schneider
Senior Vice President
Engineering

Dr. Eckerhard Strötgen
Head of Product
Certification



Robert Bosch GmbH, Power Tools Division
D-70745 Leinfelden-Echterdingen
Leinfelden, 29.03.2007

98 | Български

Технически данни

Перфоратор РВН ...		2800 RE	2900 FRE	3000 FRE Set	3000-2 FRE
Каталожен номер		3 603 C93 0..	3 603 C93 1..	3 603 C93 2..	3 603 C94 2..
Регулиране на скоростта на въртене		●	●	●	●
Спиране на въртенето		●	●	●	●
Въртене надясно/наляво		●	●	●	●
Сменяем патронник		-	-	-	●
Окомплектовка – Патронник за бързо захващане		-	●	●	●
Номинална консумирана мощност	W	720	730	750	750
Честота на ударите при номинална скорост на въртене	min ⁻¹	4000	4000	4000	4000
Енергия на единичен удар	J	0–2,6	0–2,7	0–2,8	0–2,8
Номинална скорост на въртене	min ⁻¹	1100	1100	1100	1100
Скорост на въртене на празен ход					
– 1. предавка	min ⁻¹	0–1450	0–1450	0–1450	0–1450
– 2. предавка	min ⁻¹	-	-	-	0–3000
Гнездо за работен инструмент		SDS-plus	SDS-plus	SDS-plus	SDS-plus
Диаметър на шийката на вала	mm	43	43	43	43
Макс. диаметър на пробивания отвор.:					
– Бетон	mm	26	26	26	26
– Зидария (с куха боркорона)	mm	68	68	68	68
– Стомана	mm	13	13	13	13
– Дървесни материали	mm	30	30	30	30
Маса съгласно EPTA-Procedure 01/2003	kg	3,0	3,0	3,0	3,3
Клас на защита		□ / II	□ / II	□ / II	□ / II

Приведените данни се отнасят за номинално напрежение на захранващата мрежа [U] 230/240 V. При по-ниски напрежения, както и при специфични изпълнения за някои страни те могат да се различават.

Моля, обърнете внимание на каталожния номер на Вашия електроинструмент, написан на табелката му.

Търговските наименования на някои електроинструменти могат да бъдат променени.

Монтиране

- ▶ **Преди извършване на каквито и да е дейности по електроинструмента изключвайте щепсела от захранващата мрежа.**

Спомагателна ръкохватка

- ▶ **Използвайте електроинструмента си само с монтирана спомагателна ръкохватка 17.**

Накланяне на спомагателната ръкохватка (вижте фиг. А)

Можете да поставяте спомагателната ръкохватка **17** практически в произволна позиция, за да си осигурите удобна и безопасна позиция на работа.

- Завъртете винта с крилчата глава за настройване на спомагателната ръкохватка **16** обратно на часовниковата стрелка и поставете ръкохватката **17** в желаната от Вас позиция. След това затегнете отново винта с крилчата глава **16**, като го завъртите по посока на часовниковата стрелка.

Настройване на дълбочината на пробиване (вижте фиг. В)

С помощта на дълбочинния ограничител **18** предварително може да бъде установена дълбочината на пробиване **X**.

- Натиснете бутона за дълбочинния ограничител **15** и поставете ограничителя в гнездото в спомагателната ръкохватка **17**. Награпената повърхност на дълбочинния ограничител **18** трябва да е обърната надолу.
- Вкарайте работния инструмент с опашка SDS-plus до упор в патронника SDS-plus **3**. В противен случай възможността за изместване на работния инструмент с опашка SDS-plus може да доведе до неправилно настройване на дълбочината на пробиване.
- Издърпайте дълбочинния ограничител толкова, че разстоянието по направление на оста между върха на свредлото и на дълбочинния ограничител да е равно на желаната дълбочина на пробивания отвор **X**.

Избор на патронника и работните инструменти

При ударно пробиване и къртене се нуждаете от инструменти с опашка SDS-plus, които се поставят в патронника SDS-plus.

При безударно пробиване в дървесни материали, метали, керамика и пластмаси, както и при завиване/развиване и нарязване на резби се използват инструменти без опашка SDS-plus (напр. с цилиндрична опашка). За тези инструменти се нуждаете от патронник за бързо захващане, респ. патронник със зъбен венец. PBH 3000-2 FRE: Патронникът SDS-plus **2** може лесно да бъде заменен с включения в окомплектовката патронник за бърза замяна **1**.

Смяна на патронника (PBH 2800 RE/ PBH 2900 FRE/PBH 3000 FRE Set)

За да можете да работите с инструменти без опашка SDS-plus (напр. свредла с цилиндрична опашка), трябва да поставите патронника със зъбен венец или патронника за бърза замяна.

Монтиране на патронника със зъбен венец (допълнително приспособление) (PBH 2800 RE) (вижте фиг. С)

- Навийте опашката SDS-plus **22** в патронник със зъбен венец **21**. Застопорете патронника със зъбен венец **21** с винта **20**. **Внимавайте, осигурителният винт е с лява резба.**

Поставяне на патронника със зъбен венец, респ. на патронника за бърза замяна (вижте фиг. D)

- Почистете края на опашката и го смажете леко.
- С леко завъртане вкарайте опашката на патронника със зъбен венец **21**, респ. патронника за бърза замяна **23** в патронника, докато бъде захваната автоматично.
- Уверете се, че опашката е захваната правилно, като се опитате да издърпате патронника със зъбен венец, респ. патронника за бърза замяна.

Демонтиране на патронника със зъбен венец, респ. на патронника за бърза замяна

- Издърпайте застопоряващата втулка **5** назад и извадете патронника със зъбен венец **21**, респ. патронника за бърза замяна **23**.

Демонтиране/монтиране на сменяемия патронник (PBH 3000-2 FRE)

Демонтиране на сменяемия патронник (вижте фиг. E)

- Захванете застопоряващия пръстен **6** на сменяемия патронник и го издърпайте силно по посока на стрелката. Сменяемият патронник се освобождава и може да бъде издърпан напред.
- След демонтиране пазете сменяемия патронник от замърсяване.

Монтиране на сменяемия патронник (вижте фигура F)

- Преди да поставите сменяемия патронник, го почистете и смажете леко опашката му.
- Захванете патронника SDS-plus **2**, респ. патронника за бърза замяна **1** с цялата ръка. Вкарайте сменяемия патронник със завъртане на гнездото **24**, докато усетите отчетливо прещракване.
- Сменяемият патронник се застопорява автоматично. Уверете се, че патронникът е захванат здраво, като го издърпате.

Смяна на работния инструмент

Противопраховата капачка **4** ограничава силно проникването на отделящия се при къртене прах в патронника. При поставяне на работния инструмент внимавайте да не повредите противопраховата капачка **4**.

- **Повредена противопрахова капачка трябва да се замени веднага. Препоръчва се това да бъде извършено в оторизиран сервис за електроинструменти.**

Поставяне на работен инструмент с опашка SDS-plus (вижте фигура G)

С патронник SDS-plus можете да замените работния инструмент лесно и удобно без използване на спомагателни инструменти.

- PBH 3000-2 FRE: Поставете патронника SDS-plus **2**.
- Почистете опашката на работния инструмент и я смажете леко.
- Вкарайте работния инструмент в патронника със завъртане, докато бъде захванат автоматично.
- Уверете се чрез издърпване, че е захванат здраво.

Съгласно принципа си на действие работният инструмент с опашка SDS-plus е свободен. Поради това при въртене на празен ход възниква радиално отклонение. То обаче не се отразява на точността на пробивания отвор, тъй като при пробиване свредлото се самоцентрира.

Изваждане на работен инструмент с опашка SDS-plus (вижте фигура H)

- Дръпнете застопоряващата втулка **5** назад и извадете работния инструмент.

Поставяне на работни инструменти без опашка SDS-plus в патронника със зъбен венец (PBH 2800 RE)

Упътване: Не използвайте инструменти без опашка SDS-plus за ударно пробиване или къртене! При ударно пробиване и къртене инструменти без опашка SDS-plus и патронникът се повреждат.

- Поставете патронника със зъбен венец **21**.
- Чрез завъртане наляво отворете патронника със зъбен венец **21**, толкова, че работният инструмент да може да бъде поставен.
- Вкарайте ключа на патронника в предназначения за целта отвори на патронника със зъбен венец **21** и затегнете инструмента равномерно, като използвате и трите отвора.
- Завъртете превключвателя за ударно пробиване/спиране на въртенето **12** в позицията «пробиване».

Изваждане на работни инструменти без опашка SDS-plus от патронника със зъбен венец (PBH 2800 RE)

- Завъртете втулката на патронника със зъбен венец **21** обратно на часовниковата стрелка с помощта на специализирания ключ, докато работният инструмент може да бъде изваден.

Поставяне на работни инструменти без опашка SDS-plus в патронника за бърза замяна (PBH 2900 FRE/PBH 3000 FRE Set/ PBH 3000-2 FRE) (вижте фиг. I)

Упътване: Не използвайте инструменти без опашка SDS-plus за ударно пробиване или къртене! При ударно пробиване и къртене инструменти без опашка SDS-plus и патронникът се повреждат.

- PBH 2900 FRE/PBH 3000 FRE Set: Поставете патронника за бърза замяна **23**.
- PBH 3000-2 FRE: Поставете патронника за бързо захващане **1**.
- Задръжте задната втулка **26** на патронника за бързо застопоряване **23** и завъртете предната втулка **25** обратно на часовниковата стрелка, докато работният инструмент може да бъде поставен. Вкарайте работния инструмент.
- Задръжте задната втулка на патронника за бързо захващане **23** и завъртете силно на ръка предната втулка по посока на часовниковата стрелка, докато престане да се чува прещракване. С това патронникът автоматично се заключва.
- Уверете се, че инструментът е захванат здраво, като се опитате да го издърпате.

Упътване: Ако патронникът е бил отворен докрай, при затягане е възможно да се чува прещракване, без патронникът да се затваря. В такъв случай завъртете предната втулка **25** еднократно обратно на часовниковата стрелка. След това патронникът може да бъде затворен.

- Завъртете превключвателя за ударно пробиване/спиране на въртенето **12** в позицията «пробиване».

Изваждане на работни инструменти без опашка SDS-plus от патронника за бърза замяна (PBH 2900 FRE/PBH 3000 FRE Set/ PBH 3000-2 FRE) (вижте фиг. J)

- Задръжте задната втулка **26** на патронника за бърза замяна и завъртете предната втулка **25** на патронника за бърза замяна обратно на часовниковата стрелка, докато работният инструмент бъде освободен и може да се извади.

Прахоулавяне с приставката за прахоулавяне (допълнително приспособление)

Монтиране на приставката за прахоулавяне (вижте фиг. K)

За прахоулавяне е необходимо да поставите специалната приставка за прахоулавяне (не е включена в окомплектовката). При пробиване тя се отдръпва назад, така че главата на приставката допира постоянно плътно до основата.

- Натиснете бутона за дълбочинния ограничител **15** и демонтирайте дълбочинния ограничител **18**. Натиснете отново бутона **15** и поставете приставката за прахоулавяне отпред в спомагателната ръкохватка **17**.
- Включете шланг на прахосмукачка (диаметър 19 mm, не е включен в окомплектовката) към отвора за прахоулавяне **27** на приставката.

Използваната прахосмукачка трябва да е пригодна за работа с обработвания материал.

Ако при работа се отделя особено вреден за здравето прах или канцерогенен прах, използвайте специализирана прахосмукачка.

Настройване на дълбочината на пробиване с приставка за прахоулавяне (вижте фиг. L)

Можете да фиксирате желаната дълбочина на пробиване **X** също и с монтирана приставка за прахоулавяне.

102 | Български

- Вкарайте работния инструмент с опашка SDS-plus до упор в патронника SDS-plus **3**. В противен случай възможността за изместване на работния инструмент с опашка SDS-plus може да доведе до неправилно настройване на дълбочината на пробиване.
- Развийте винта с крилчатата глава **31** на приставката за прахоулавяне.
- Без да включвате електроинструмента, го поставете на мястото, където ще пробивате. При това работният инструмент с опашка SDS-plus трябва да се допира до повърхността.
- Изместете направляващата тръба **32** на приставката за прахоулавяне в държача ѝ така, че главата на приставката да допира до повърхността, която ще пробивате. Не премествайте направляващата тръба **32** към телескопичната тръба **30** повече, отколкото е необходимо, така че да остане видима възможно по-голяма част от скалата на телескопичната тръба **30**.
- Затегнете отново винта с крилчатата глава **31**. Развийте застопоряващия винт **28** на дълбочинния ограничител на приставката за прахоулавяне.
- Изместете дълбочинния ограничител **29** на телескопичната тръба **30**, така, че показаното на фигурата разстояние **X** да отговаря на желаната от Вас дълбочина на пробиване.
- Затегнете застопоряващия винт **28** в тази позиция.

Работа с електроинструмента

Пускане в експлоатация

- ▶ **Внимавайте за напрежението на захранващата мрежа! Напрежението на захранващата мрежа трябва да съответства на данните, посочени на табелката на електроинструмента. Уреди, обозначени с 230 V, могат да бъдат захранвани и с напрежение 220 V.**

Избор на режима на работа

Изберете режима на работа на електроинструмента с помощта на превключвателя ударно пробиване/спиране на въртенето **12**.

Упътване: Сменяйте режима на работа само при изключен електроинструмент! В противен случай електроинструментът може да бъде повреден.

- За смяна на режима на работа натиснете освобождаващия бутон **11** и завъртете превключвателя ударно пробиване/спиране на въртенето **12** в желаната позиция, докато усетите попадането му в позиция с отчетливо прещракване.

PBH 2800 RE/PBH 2900 FRE/ PBH 3000 FRE Set



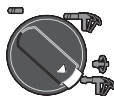
Позиция за **безударно пробиване** в дървесни материали, метали, керамика и пластмаси, както и за завиване/развиване и нарязване на резби



Позиция за **ударно пробиване** в бетон или каменни материали



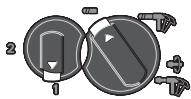
Позиция **Vario-Lock** за фиксиране на позицията за къртене
Превключвателят ударно пробиване/спиране на въртенето **12** не се фиксира в тази позиция.



Позиция за **къртене**

PВН 3000-2 FRE

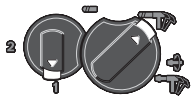
При режими на работа ударно пробиване, Vario-Lock и къртене превключвателят на предавките **13** трябва да бъде поставен на първа предавка.



Позиция за **пробиване** без удари (първа предавка) в дървесни материали, метали, керамични материали и пластмаси, както и за завиване/развиване и нарязване на резби



Позиция за **пробиване** без удари (втора предавка) в дървесни материали, метали, керамични материали и пластмаси

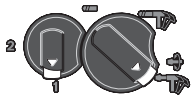


Позиция за **ударно пробиване** в бетон или каменни материали



Позиция **Vario-Lock** за фиксиране на позицията за къртене

Превключвателят ударно пробиване/спиране на въртенето **12** не се фиксира в тази позиция.



Позиция за **къртене**

Избор на посоката на въртене (вижте фигура M)

С помощта на превключвателя **10** можете да сменяте посоката на въртене на електроинструмента. Това обаче не е възможно при натиснат пусков прекъсвач **8**.

🔄 **Въртене надясно:** натиснете превключвателя за посоката на въртене **10** до упор надясно.

🔄 **Въртене наляво:** натиснете превключвателя за посоката на въртене **10** до упор наляво.

При ударно пробиване, пробиване и къртене установявайте винаги дясна посока на въртене.

Включване и изключване

- За **включване** на електроинструмента натиснете пусковия прекъсвач **8**.
- За **застопоряване** на пусковия прекъсвач го задръжте натиснат и едновременно натиснете бутона **7**.
- За **изключване** на електроинструмента отпуснете пусковия прекъсвач **8**. Ако пусковият прекъсвач **8** е застопорен, първо го натиснете краткотрайно и след това го отпуснете.

Регулиране на скоростта на въртене/честотата на ударите

В зависимост от силата на натискане на пусковия прекъсвач **8** можете безстепенно да регулирате скоростта на въртене/честотата на ударите на работещия електроинструмент.

Лекият натиск върху пусковия прекъсвач **8** предизвиква малка скорост на въртене/ниска честота на ударите. С увеличаване на натиска се увеличава и скоростта на въртене, респ. честотата на ударите.

Предварителен избор на скоростта на въртене/честотата на ударите

С потенциометъра за предварително установяване на скоростта на въртене **9** можете да изменяте скоростта на въртене съобразно конкретната дейност също и по време на работа.

След ограничаването пусковият прекъсвач **8** може да бъде натиснат само до предварително установената максимална степен.

Механичен редуктор (PBH 3000-2 FRE)

С превключвателя **13** можете предварително да изберете два диапазона на скоростта на въртене.

Първа предавка:

Нисък диапазон на скоростта на въртене; за ударно пробиване, къртене, пробиване с голям диаметър, завиване/развиване и нарязване на резби.

Втора предавка:

Висок диапазон на скоростта на въртене; за безударно пробиване с малък диаметър.

- За смяна на предавките натиснете освобождаващия бутон **11** на превключвателя «Удари/Спиране на въртенето» **12** и завъртете превключвателя «Удари/Спиране на въртенето» в позицията «Пробиване». След това натиснете освобождаващия бутон **14** на превключвателя на предавките **13** и завъртете превключвателя на втора предавка.

Упътване: Допуска се задействането на превключвателя «Удари/Спиране на въртенето» **12** само когато електроинструментът е изключен. Същото се отнася и за смяната на предавките с превключвателя **13**.

Ударното пробиване и къртенето са възможно само на първа предавка. Специалната форма на превключвателя на предавките **13** и на превключвателя «Удари/Спиране на въртенето» **12** предотвратява превключването в тези режими на работа на втора предавка.

Преди смяната на режима от пробиване на ударно пробиване, Vario-Lock, респ. къртене, превключвателя на предавките **13** трябва да бъде поставен на първа предавка.

Предпазен съединител

- ▶ **Ако работният инструмент се заклинн, задвижването към вала на електроинструмента се прекъсва. Поради възникващите при това сили на реакцията дръжте електроинструмента винаги здраво с двете ръце и заемайте стабилно положение на тялото.**

- ▶ **Ако работният инструмент се заклинн, изключете електроинструмента и освободете работния инструмент. При включване на електроинструмента, докато работният инструмент е блокиран, възникват големи реакционни моменти.**

Указания за работа**Посока на въртене при къртене**

При къртене винаги избирайте дясна посока на въртене. Така се предотвратява по-интензивно износване на въгленовите четки на електродвигателя.

Промяна на позицията на секача (Vario-Lock)

Можете да застопорите секача в 36 различни позиции. По този начин можете винаги да работите в оптималната работна позиция.

- Поставете в патронника секач.
- Завъртете превключвателя ударно пробиване/спиране на въртенето **12** в позицията «Vario-Lock» (вижте «Избор на режима на работа», страница 102).
- Завъртете патронника в желаната позиция.
- Завъртете превключвателя ударно пробиване/спиране на въртенето **12** в позицията «къртене». С това патронникът се фиксира в текущата си позиция.
- При къртене установете дясна посока на въртене.

Поставяне на накрайници за завиване (битове) (вижте фигура N)

- ▶ **Поставяйте електроинструмента на главата на винта/гайката само когато е изключен.** Въртящият се работен инструмент може да се изметне.

За използване на накрайници за завиване (битове) се нуждаете от универсално гнездо **33** с опашка SDS-plus (не е включено в окомплектовката).

- Почистете края на опашката и го смажете леко.
- Вкарайте универсалното гнездо в патронника със завъртане, докато бъде захванато автоматично.

- Уверете се, че гнездото е захванато правилно, като опитате да го издърпате.
- Поставете накрайник за завиване (бит) в универсалното гнездо. Използвайте само накрайници, подходящи за главите на съответните винтове.
- За демонтиране на универсалното гнездо **5** преместете застопоряващата втулка назад и извадете гнездото **33** от патронника.

Поддържане и сервиз

Поддържане и почистване

- ▶ **Преди извършване на каквито и да е дейности по електроинструмента изключвайте щепсела от захранващата мрежа.**
- ▶ **За да работите качествено и безопасно, поддържайте електроинструмента и вентилационните отвори чисти.**
- ▶ **Повредена противопрахова капачка трябва да се замени веднага. Препоръчва се това да бъде извършено в оторизиран сервиз за електроинструменти.**

Почиствайте патронника **3** след всяко ползване.

Ако въпреки прецизното производство и внимателно изпитване възникне повреда, електроинструментът трябва да се занесе за ремонт в оторизиран сервиз за електроинструменти на Бош.

Когато се обръщате с Въпроси към представителите, моля, непременно посочвайте 10-цифрения каталожен номер, означен на табелката на електроинструмента.

Сервиз и консултации

Сервизът ще отговори на въпросите Ви относно ремонти и поддръжка на закупения от Вас продукт, както и относно резервни части. Монтажни чертежи и информация за резервни части можете да намерите също и на

www.bosch-pt.com

Екипът от консултанти на Бош ще Ви помогне с удоволствие при въпроси относно закупуване, приложение и възможности за настройване на различни продукти от производствената гама на Бош и допълнителни приспособления за тях.

Роберт Бош ЕООД – България

Бош Сервиз Център
Гаранционни и извънгаранционни ремонти
ул. Сребърна № 3–9
1907 София
Тел.: +359 (02) 962 5302
Тел.: +359 (02) 962 5427
Тел.: +359 (02) 962 5295
Факс: +359 (02) 62 46 49

Бракуване

С оглед опазване на околната среда електроинструментът, допълнителните приспособления и опаковката трябва да бъдат подложени на подходяща преработка за повторното използване на съдържащите се в тях суровини.

Само за страни от ЕС:



Не изхвърляйте електроинструменти при битовите отпадъци! Съгласно Директивата на ЕС 2002/96/ЕО относно бракувани електрически и електронни устройства и утвърждаването ѝ

като национален закон електроинструментите, които не могат да се използват повече, трябва да се събират отделно и да бъдат подлагани на подходяща преработка за оползотворяване на съдържащите се в тях вторични суровини.

Правата за изменения запазени.

Uputstva o sigurnosti

Opšta upozorenja za električne alate

⚠ UPOZORENJE Čitajte sva upozorenja i uputstva.

Propusti kod pridržavanja upozorenja i uputstava mogu imati za posledicu električni udar, požar i/ili teške povrede.

Čuvajte sva upozorenja i uputstva za budućnost.

Pojam upotrebljen u upozorenjima „električni alat“ odnosi se na električne alate sa radom na mreži (sa mrežnim kablom) i na električne alate sa radom na akumulator (bez mrežnog kabla).

1) Sigurnost na radnom mestu

- a) **Držite Vaše radno područje čisto i dobro osvetljeno.** Nered ili neosvetljena radna područja mogu voditi nesrećama.
- b) **Ne radite sa električnim alatom u okolini ugroženoj eksplozijom, u kojoj se nalaze zapaljive tečnosti, gasovi ili prašine.** Električni alati prave varnice koje mogu zapaliti prašinu ili isparenja.
- c) **Držite podalje decu i druge osobe za vreme korišćenja električnog alata.** Prilikom rada možete izgubiti kontrolu nad aparatom.

2) Električna sigurnost

- a) **Priključni utikač električnog alata mora odgovarati utičnici. Utikač nesme nikako da se menja. Ne upotrebljavajte adaptere utikača zajedno sa električnim alatima zaštićenim uzemljenjem.** Ne promenjeni utikači i odgovarajuće utičnice smanjuju rizik električnog udara.
- b) **Izbegavajte kontakt telom sa uzemljenim površinama kao cevi, grejanja, šporet i rashladni ormani.** Postoji povećani rizik od električnog udara ako je Vaše telo uzemljeno.
- c) **Držite aparat što dalje od kiše ili vlage.** Prodor vode u električni alat povećava rizik od električnog udara.

d) **Ne nosite električni alat za kabl, ne vešajte ga ili ne izvlačite ga iz utičnice. Držite kabl dalje od vreline, ulja, oštih ivica ili delova aparata koji se pokreću.** Oštećeni ili uvrnuti kablovi povećavaju rizik električnog udara.

e) **Ako sa električnim alatom radite u prirodi, upotrebljavajte samo produžne kablove koji su pogodni za spoljnu upotrebu.** Upotreba produžnog kabla uzemljenog za spoljnu upotrebu smanjuje rizik od električnog udara.

f) **Ako rad električnog alata ne može da se izbegne u vlažnoj okolini, koristite prekidač strujne zaštite pri kvaru.** Upotreba prekidača strujne zaštite pri kvaru smanjuje rizik od električnog udara.

3) Sigurnost osoblja

- a) **Budite pažljivi, pazite na to, šta radite i idite razumno na posao sa Vašim električnim alatom. Ne koristite električni alat ako ste umorni ili pod uticajem droge, alkohola ili lekova.** Momenat nepažnje kod upotrebe električnog alata može voditi ozbiljnim povredama.
- b) **Nosite ličnu zaštitnu opremu i uvek zaštitne naočare.** Nošenje lične zaštitne opreme, kao maske za prašinu, sigurnosne cipele koje ne kližu, zaštitni šlem ili zaštitu za sluh, zavisno od vrste i upotrebe električnog alata, smanjuju rizik od povreda.
- c) **Izbegavajte nenamerno puštanje u rad. Uverite se da je električni alat isključen, pre nego što ga priključite na struju i/ili na akumulator, uzmete ga ili nosite.** Ako prilikom nošenja električnog alata držite prst na prekidaču ili aparat uključen priključujete na struju, može ovo voditi nesrećama.
- d) **Uklonite alate za podešavanje ili ključeve za zavrtnje, pre nego što uključite električni alat.** Neki alat ili ključ koji se nalazi u rotirajućem delu aparata, može voditi nesrećama.

- e) Izbegavajte nenormalno držanje tela. Pobrinite se uvek da stabilno stojite i održavajte u svako doba ravnotežu.** Na taj način možete bolje kontrolisati električni alat u neočekivanim situacijama.
- f) Nosite pogodnu odeću. Ne nosite široku odeću ili nakit. Držite kosu, odeću i rukavice dalje od pokretnih delova.** Opušteno odelo, dugu kosu ili nakit mogu zahvatiti rotirajući delovi.
- g) Ako mogu da se montiraju uredjaji za usisavanje i skupljanje prašine, uverite se da li su priključeni i upotrebljeni kako treba.** Upotreba usisavanja prašine može smanjiti opasnosti od prašine.
- 4) Brižljiva upotreba i ophodjenje sa električnim alatima**
- a) Ne preopterećujte aparat. Upotrebljavajte za Vaš posao električni alat odredjen za to.** Sa odgovarajućim električnim alatom radite bolje i sigurnije u navedenom području rada.
- b) Ne koristite nikakav električni alat čiji je prekidač u kvaru.** Električni alat koji se ne može više uključiti ili isključiti, je opasan i mora se popraviti.
- c) Izvucite utikač iz utičnice i/ili uklonite akumulator pre nego što preduzmete podešavanja na aparatu, promenu delova pribora ili ostavite aparat.** Ova mera opreza sprečava nenameran start električnog alata.
- d) Čuvajte nekorišćene električne alate izvan dometa dece. Ne dozvoljavajte korišćenje aparata osobama koje ne poznaju aparat ili nisu pročitale ova uputstva.** Električni alati su opasni, kada ih koriste neiskusne osobe.
- e) Održavajte brižljivo električni alat. Kontrolišite da li pokretni delovi aparata besprekorno funkcionišu i ne „lepe“, da li su delovi polomljeni ili su tako oštećeni da je oštećena funkcija električnog alata. Popravite ove oštećene delove pre upotrebe.** Mnoge nesreće imaju svoje uzroke u loše održanim električnim alatima.
- f) Održavajte alate za sečenja oštre i čiste.** Brižljivo održavani alati za sečenja sa oštrim ivicama manje „slepljuju“ i lakše se vode.
- g) Upotrebljavajte električni alat, pribor, alate koji se umeću itd. prema ovim uputstvima. Obratite pažnju pritom na uslove rada i posao koji morate obaviti.** Upotreba električnih alata za druge namene koje nisu predviđene, može voditi opasnim situacijama.
- 5) Servisi**
- a) Neka Vam Vaš električni alat popravlja samo kvalifikovano osoblje i samo sa originalnim rezervnim delovima.** Tako se obezbeđuje, da ostane sačuvana sigurnost aparata.
- Uputstva za bezbednost za čekiče**
- ▶ **Nosite zaštitu za sluh.** Uticaj galame može uticati na gubitak sluha.
 - ▶ **Koristite sa uredjajem isporučene dodatne ručke.** Gubitak kontrole može uticati na povrede.
 - ▶ **Držite uredjaj za izolovane hvataljke, ako izvodite radove pri kojima upotrebljeni alat može sresti skrivene vodove struje ili sopstveni mrežni kabel.** Kontakt sa vodom koji provodi napon može staviti pod napon i metalne delove uredjaja i uticati na električni udar.
 - ▶ **Upotrebljavajte pogodne aparate za pragu, da bi našli skrivene vodove snabdevanja, ili pozovite mesno društvo za snabdevanje.** Kontakt sa električnim vodovima može voditi požaru i električnom udaru. Oštećenja gasovoda mogu voditi eksploziji. Prodiranje u vod sa vodom prouzrokuje oštećenja predmeta ili može prouzrokovati električni udar.
 - ▶ **Držite čvrsto električni alat prilikom rada sa obe ruke i pobrinite se da sigurno stojite.** Električni alat se sigurnije vodi sa obe ruke.
 - ▶ **Obezbedite radni komad.** Radni komad kojeg čvrsto drže zatezni uredjaji ili stega sigurnije se drži nego sa Vašom rukom.

- ▶ **Držite Vaše radno mesto čisto.** Mešavine materijala su posebno opasne. Prašina od lakog metala može goreti ili eksplodirati.
- ▶ **Sačekajte da se električni alat umiri, pre nego što ga ostavite.** Upotrebljeni alat se može zakačiti i gubitkom kontrole voditi preko električnog alata.
- ▶ **Ne koristite električni alat sa oštećenim kablom. Ne dodirujte oštećeni kabl i izvucite mrežni utikač ako je kabl za vreme rada oštećen.** Oštećeni kabl povećava rizik od električnog udara.

Opis funkcija



Čitajte sva upozorenja i uputstva. Propusti kod pridržavanja upozorenja i uputstava mogu imati za posledicu električni udar, požar i/ili teške povrede.

Upotreba prema svrsi

Električni alat je odredjen za bušenje sa čekićem u betonu, opeci i kamenu kao i za lake radove štemovanja. Isto tako je pogodan za bušenje bez udaraca u drvetu, metalu, keramici i plastici. Električni alati sa elektronskom regulacijom i desnim i levim smerom su takodje pogodni za uvrtanja.

Komponente sa slike

Označavanje brojevima komponenti sa slika odnosi se na prikaz električnog alata na grafičkoj strani.

- 1 Promenljiva glava sa brzim stezanjem (PBH 3000-2 FRE)
- 2 SDS-plus-promenljiva stezna glava (PBH 3000-2 FRE)
- 3 Prihvat za alat SDS-plus
- 4 Zaštitni poklopac od prašine
- 5 Čaura za blokadu
- 6 Promenljiva stezna glava – prsten za blokadu (PBH 3000-2 FRE)
- 7 Taster za fiksiranje prekidača za uključivanje-isključivanje
- 8 Prekidač za uključivanje-isključivanje
- 9 Točkić za podešavanje broja obrtaja
- 10 Preklopnik smera okretanja
- 11 Dirka za deblokadu za prekidač za udarce/zaustavljanje okretanja
- 12 Prekidač za udarce/zaustavljanje okretanja
- 13 Prekidač za biranje brzine (PBH 3000-2 FRE)
- 14 Taster za deblokadu prekidača za biranje brzina (PBH 3000-2 FRE)
- 15 Dugme za podešavanje dubinskog graničnika
- 16 Leptir zavrtnj za podešavanje dodatne drške
- 17 Dodatna drška (izolovana površina za prihvat)
- 18 Dubinski graničnik
- 19 Drška (izolovana površina za prihvat)
- 20 Sigurnosni zavrtnj za nazubljenu steznu glavu*
- 21 Nazubljena stezna glava*
- 22 SDS-plus-prihvat za steznu glavu*
- 23 Stezna glava sa brzim stezanjem (PBH 2900 FRE/ PBH 3000 FRE Set)
- 24 Prihvat stezne glave (PBH 3000-2 FRE)
- 25 Prednja čaura (PBH 2900 FRE/ PBH 3000 FRE Set/PBH 3000-2 FRE)
- 26 Zadnja čaura (PBH 2900 FRE/ PBH 3000 FRE Set/PBH 3000-2 FRE)
- 27 Otvor za usisavanje Saugfix-a*
- 28 Zavrtnj za stezanje Saugfix-a*
- 29 Graničnik za dubinu Saugfix-a*
- 30 Teleskopska cev Saugfix-a*
- 31 Leptir zavrtnj Saugfix-a*
- 32 Cev vodjice Saugfix-a*
- 33 Univerzalni držač sa SDS-plus-rukavcem za prihvat*

***Prikazani ili opisani pribor ne spada u standardno pakovanje. Kompletni pribor možete da nađete u našem programu pribora.**

Informacije o šumovima/vibracijama

Merne vrednosti su dobijene prema EN 60745. Nivo šumova uređaja označen sa A iznosi tipično: Nivo zvučnog pritiska 89 dB(A); Nivo snage zvuka 100 dB(A). Nesigurnost K2 dB.

Nosite zaštitu za sluh!

Ukupne vrednosti vibracija (zbir vektora tri pravca) su dobijeni prema EN 60745: Bušenje sa čekićem u betonu: Emisiona vrednost vibracija $a_h = 14 \text{ m/s}^2$, Nesigurnost $K = 1,5 \text{ m/s}^2$,

Štemovanje: Emisiona vrednost vibracija

$a_h = 12 \text{ m/s}^2$, Nesigurnost $K = 1,5 \text{ m/s}^2$,

Bušenje u metalu: Emisiona vrednost vibracija

$a_h < 2,5 \text{ m/s}^2$, Nesigurnost $K = 1,5 \text{ m/s}^2$,

Uvrtanje zavrtanja: Emisiona vrednost vibracija

$a_h < 2,5 \text{ m/s}^2$, Nesigurnost $K = 1,5 \text{ m/s}^2$.

Nivo vibracija naveden u ovim uputstvima je izmeren prema mernom postupku koji je standardizovan u EN 60745 i može da se koristi za poredjenje električnih alata jedan sa drugim. Pogodan je i za privremenu procenu opterećenja vibracijama.

Navedeni nivo vibracija predstavlja prvenstveno primenu električnog alata. Ako se svakako električni alat upotrebljava za druge namene sa drugim upotrebljenim alatima ili nedovoljno održavanja, može doći do odstupanja nivoa vibracija. Ovo može u značajnoj meri povećati opterećenje vibracijama preko celog radnog vremena.

Za tačnu procenu opterećenja vibracijama trebalo bi uzeti u obzir i vreme, u kojem je uređaj uključen ili radi, međjutim nije stvarno u upotrebi. Ovo može značajno redukovati opterećenje vibracijama preko celog radnog vremena.

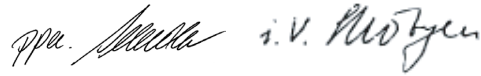
Utvrđite dodatne mere sigurnosti radi zaštite radnika pre delovanja vibracija kao na primer: Održavanje električnog alata i upotrebljeni alati, održavanje toplih ruku, organizacija odvijanja posla.

Izjava o usaglašenosti

Izjavljujemo na vlastitu odgovornost da je dole „Tehnički podaci“ opisani proizvod usaglašen sa sledećim standardima ili normativnim aktima: EN 60745 prema odredbama smernica 2004/108/EG, 98/37/EG (do 28.12.2009), 2006/42/EG (od 29.12.2009).

Tehnička dokumentacija kod:
Robert Bosch GmbH, PT/ESC,
D-70745 Leinfelden-Echterdingen

Dr. Egbert Schneider Senior Vice President Engineering	Dr. Eckerhard Strötgen Head of Product Certification
--	--



Robert Bosch GmbH, Power Tools Division
D-70745 Leinfelden-Echterdingen
Leinfelden, 29.03.2007

110 | Srpski

Tehnički podaci

Bušilica čekić PBH ...		2800 RE	2900 FRE	3000 FRE Set	3000-2 FRE
Broj predmeta		3 603 C93 0..	3 603 C93 1..	3 603 C93 2..	3 603 C94 2..
Kontrola broja obrtaja		●	●	●	●
Zaustavljenje okretanja		●	●	●	●
Desni-levi smer		●	●	●	●
Promenljiva stezna glava		-	-	-	●
Obim isporuke – Stezna glava sa brzim stezanjem		-	●	●	●
Nominalna primljena snaga	W	720	730	750	750
Broj udaraca pri nominalnom broju obrtaja	min ⁻¹	4000	4000	4000	4000
Jačina pojedinačnog udarca	J	0–2,6	0–2,7	0–2,8	0–2,8
Nominalni broj obrtaja	min ⁻¹	1100	1100	1100	1100
Broj obrtaja na prazno – 1. brzina	min ⁻¹	0–1450	0–1450	0–1450	0–1450
– 2. brzina	min ⁻¹	-	-	-	0–3000
Prihvatač za alat		SDS-plus	SDS-plus	SDS-plus	SDS-plus
Presek vrata vretena	mm	43	43	43	43
Presek bušenja maks.:					
– Beton	mm	26	26	26	26
– Zid (sa burgijom i šupljom krunicom)	mm	68	68	68	68
– Čelik	mm	13	13	13	13
– Drvo	mm	30	30	30	30
Težina prema EPTA-Procedure 01/2003	kg	3,0	3,0	3,0	3,3
Klasa zaštite		□ / II	□ / II	□ / II	□ / II

Podaci važe za nominalne napone [U] 230/240 V. Kod nižih napona i konstrukcija specifičnih za zemlje mogu ovi podaci varirati.

Molimo da obratite pažnju na broj predmeta na tipskoj tablici Vašeg električnog alata. Trgovačke oznake pojedinih električnih alata mogu varirati.

Montaža

- ▶ **Izvučite pre svih radova na električnom alatu mrežni utikač iz utičnice.**

Dodatna drška

- ▶ **Upotrebljavajte Vaš električni alat samo sa dodatnom drškom 17.**

Iskretanje dodatne drške (pogledajte sliku A)

Vi možete dodatnu dršku **17** po želji iskrenuti, da bi postigli sigurno i za ruku nezamarajuće držanje u radu.

- Okrenite leptir zavrtanj za podešavanje dodatne drške **16** nasuprot kazaljke na satu i iskrenite dodatnu dršku **17** u željenu poziciju. Posle toga stegnite leptir zavrtanj **16** u pravcu kazaljke na satu čvrsto.

Podešavanje dubine bušenja (pogledajte sliku B)

Sa dubinskim graničnikom **18** može da se utvrdi željena dubina bušenja **X**.

- Pritisnite dugme za podešavanje graničnika za dubinu **15** i stavite dubinski graničnik u dodatnu dršku **17**.
Izbrazdanje na dubinskom graničniku **18** mora pokazivati na dole.
- Pomerite SDS-plus-upotrebljeni alat do graničnika u prihvat za alat SDS-plus-a. Pokretljivost SDS-plus-alata **3** može uticati inače na pogrešno podešavanje dubine bušenja.
- Izvučite dubinski graničnik toliko napolje, da rastojanje između vrha burgije i vrha dubinskog graničnika odgovara željenoj dubini bušenja **X**.

Biranje stezne glave i alata

Za bušenje sa čekićem u štemovanje potreban Vam je SDS-plus-alat, koji se ubaci u SDS-plus-teznu glavu.

Za bušenje bez udaraca u drvetu, metalu, keramici i plastici kao i za uvrtnje i sečenje navoja se koriste alati bez SDS-plus (na primer: Bušenje sa cilindričnim telom). Za ove alate potrebna Vam je brza stezna glava odnosno nazubljena stezna glava.

PBH 3000-2 FRE: SDS-plus-promenljiva stezna glava **2** se lako može zameniti sa isporučenom promenljivom brzom steznom glavom **1**.

Promena stezne glave (PBH 2800 RE/ PBH 2900 FRE/PBH 3000 FRE Set)

Da bi mogli da radimo sa alatima bez SDS-plus (na primer Burgija sa cilindričnim rukavcem), morate upotrebiti nazubljenu steznu glavu odnosno brzu steznu glavu.

Montiranje nazubljene stezne glave (pribor) (PBH 2800 RE) (pogledajte sliku C)

- Zavrnite SDS-plus rukavac za prihvat **22** u nazubljenu steznu glavu **21**. Osigurajte nazubljenu steznu glavu **21** sa sigurnosnim zavrtanjem **20**. **Obratite pažnju, da sigurnosni zavrtanj ima levi navoj.**

Montaža nazubljene stezne glave odnosno brze stezne glave (pogledajte sliku D)

- Očistite kraj rukavca za prihvat koji se utiče i malo ga namastite.
- Ubacite nazubljenu steznu glavu **21** odnosno brzu steznu glavu **23** sa rukavcem za prihvat okrećući u prihvat za alat, sve dok se automatski ne blokira.
- Prekontrolišite blokadu povlačeći za nazubljenu steznu glavu odnosno brzu steznu glavu.

Skidanje nazubljene stezne glave odnosno brze stezne glave

- Pomerite čauru za blokadu **5** unazadi skinite nazubljenu steznu glavu **21** odnosno brzu steznu glavu **23**.

Vadjenje promenljive stezne glave/montaža (PBH 3000-2 FRE)

Vadjenje promenljive stezne glave (pogledajte sliku E)

- Obuhvatite prsten za blokadu promenljive stezne glave **6** i vucite ga snažno u pravcu strelice. Promenljiva stezna glava odvrdce se i može napred da se izvadi.
- Zaštite promenljivu steznu glavu posle skidanja od prljanja.

Montaža promenljive stezne glave (pogledajte sliku F)

- Očistite promenljivu steznu glavu pre montaže i namastite lako utični kraj.
- Obuhvatite SDS-plus-promenljivu steznu glavu **2** odnosno promenljivu brzu steznu glavu **1** sa celom rukom. Navucite promenljivu steznu glavu okrećući na prihvat stezne glave **24**, da se čuje jasni zvuk blokade.
- Promenljiva stezna glava se blokira automatski. Prekontrolišite blokadu vukući za promenljivu steznu glavu.

Promena alata

Zaštitni poklopac za prašinu **4** uveliko sprečava prodiranje prašine od bušenja u prihvat za alat za vreme rada. Pazite kod ubacivanja alata na to, da se zaštitni poklopac za prašinu **4** ne ošteti.

- **Oštećeni zaštitni poklopac se mora odmah zameniti. Preporučuje se da ovo uradi servis.**

Korišćenje SDS-plus-upotrebljenog alata (pogledajte sliku G)

Sa SDS-plus steznom glavom možete električni alat jednostavno i udobno menjati bez upotrebe dodatnih alata.

- PBH 3000-2 FRE: Ubacite SDS-plus-promenljivu steznu glavu **2**.
- Čistite utični kraj upotrebljenog alata i lako ga namastite.
- Ubacite alat za upotrebu u prihvat za alat okrećući ga tako da automatski bude blokiran.
- Prokontrolišite blokadu vukući alat.

SDS-plus-upotrebljeni alat je slobodno pokretljiv uslovljeno sistemom. Usled toga ne pojavljuje se u praznom hodu odstupanje u okretanju. Ovo nema nikakvog uticaja na tačnost otvora za bušenje, pošto se burgija pri bušenju automatski centrira.

Vadjenje SDS-plus-upotrebljenog alata (pogledajte sliku H)

- Gurnite čauru za blokadu **5** unazad i izvadite upotrebljeni alat.

Montaža upotrebljenog alata bez SDS-plus u nazubljenu steznu glavu (PBH 2800 RE)

Pažnja: Ne upotrebljavajte alate bez SDS-plus za bušenje sa čekićem ili dletom! Alati bez SDS-plus i Vaša stezna glava se oštećuju pri bušenju sa čekićem i dletom.

- Ubacite nazubljenu steznu glavu **21**.
- Otvorite nazubljenu steznu glavu **21** okretanjem, sve dok se ne može ubaciti alat. Ubacite alat.
- Utaknite ključ stezne glave u odgovarajuće otvore nazubljene stezne glave **21** i čvrsto i ravnomerno zategnite alat.
- Okrenite prekidač za udarce/okretni stop **12** u poziciju „bušenje“.

Vadjenje upotrebljenog alata bez SDS-plus iz nazubljene stezne glave (PBH 2800 RE)

- Okrećite čauru nazubljene stezne glave **21** pomoću ključa stezne glave suprotno od kazaljke na satu, sve dok upotrebljeni alat ne bude mogao da se izvadi.

Montaža upotrebljenog alata bez SDS-plus u brzu steznu glavu (PBH 2900 FRE/PBH 3000 FRE Set/ PBH 3000-2 FRE) (pogledajte sliku I)

Pažnja: Ne upotrebljavajte alate bez SDS-plus za bušenje sa čekićem ili dletom! Alati bez SDS-plus i Vaša stezna glava se oštećuju pri bušenju sa čekićem i dletom.

- PBH 2900 FRE/PBH 3000 FRE Set: Ubacite brzu steznu glavu **23**.
- PBH 3000-2 FRE: Ubacite promenljivu glavu sa brzim stezanjem **1**.
- Držite čvrsto zadnju čauru **26** brze stezne glave **23** i okrećite prednju čauru **25** nasuprot kazaljke na satu, sve dok ne budete mogli ubaciti alat. Ubacite alat.
- Držite zadnju čauru stezne glave sa brzim stezanjem **23** čvrsto i okrećite prednju čauru u pravcu kazaljke na satu sve dok ne čujete prestanak preskakanja. Stezna glava se tako automatski blokira.
- Prekontrolišite čvrsto naleganje povlačeći za alat.

Pažnja: Ako je prihvat za alat otvoren do graničnika, može se pri zavrtanju prihvata za alat čuti šum preskakanja i prihvat za alat ne zatvara. Okrenite jednom u ovom slučaju prednju čauru **25** suprotno od kazaljke na satu. Posle toga može se zatvoriti prihvat za alat.

- Okrenite prekidač za udarce/okretni stop **12** u poziciju „bušenje“.

Uklanjanje upotrebljenih alat bez SDS-plus iz brze stezne glave (PBH 2900 FRE/PBH 3000 FRE Set/ PBH 3000-2 FRE) (pogledajte sliku J)

- Držite čvrsto zadnju čauru **26** brze stezne glave i okrećite prednju čauru **25** brze stezne glave suprotno od kazaljke na satu, sve dok ne budete mogli da izvadite upotrebljeni alat.

Usisavanje prašine sa Saugfix-om (pribor)

Montiranje Saugfix-a (pogledajte sliku K)

Za usisavanje prašine potreban je Saugfix (pribor). Pri bušenju deluje Saugfix kao opruga, tako da je glava Saugfix-a uvek zaptivena na podlozi.

- Pritisnite taster za podešavanje dubinskog graničnika **15** i izvadite dubinski graničnik **18**. Ponovo pritisnite taster **15** i ubacite Saugfix sprema u dodatnu dršku **17**.
- Priključite usisno crevo (preseka 19 mm, pribor) na usisni otvor **27** Saugfix-a.

Usisivač mora biti pogodan za materijal koji treba obradivati.

Upotrebljavajte prilikom usisavanja posebno po zdravlje štetnih prašina, prašine koje izazivaju rak ili suvih prašina specijalan usisivač.

Podešavanje dubine bušenja na Saugfix-u (pogledajte sliku L)

Možete utvrditi željenu dubinu bušenja **X** i pri montiranom Saugfix-u.

- Pomerite SDS-plus-upotrebljeni alat do graničnika u prihvat za alat SDS-plus-a. Pokretljivost SDS-plus-alata **3** može uticati inače na pogrešno podešavanje dubine bušenja.

- Odvrnite leptir zavrtanj **31** na Saugfix-u.
- Stavite električni alat ne uključujući ga, čvrsto na mesto koje treba bušiti. SDS-plus-upotrebljeni alat mora pritom nalegati na površinu.
- Pomerite cev vodjicu **32** Saugfix-a tako u njegovom držaču, da glava Saugfix-a naleže na površinu za bušenje. Ne pomerajte cev vodjicu **32** dalje preko teleskopske cevi **30** nego što je potrebno, tako da što je moguće veći deo skale ostane na teleskopskoj cevi **30** vidljiv.
- Ponovo čvrsto stegnite leptir zavrtanj **31**. Odvrnite zavrtanj za stezanje **28** na dubinskom graničniku Saugfix-a.
- Pomerajte dubinski graničnik **29** tako na teleskopskoj cevi **30**, da rastojanje **X** prikazano na slici odgovara Vašoj željenog dubini bušenja.
- Čvrsto stegnite zavrtanj za stezanje **28** u ovoj poziciji.

Rad

Puštanje u rad

- ▶ **Obratite pažnju na napon mreže! Napon strujnog izvora mora biti usaglašen sa podacima tipske tablice električnog alata. Električni alati označeni sa 230 V mogu da rade i sa 220 V.**

Podešavanje vrste rada

Sa prekidačem za udarce/zaustavljanje okretanja **12** birajte vrstu rada električnog alata.

Uputstvo: Menjajte vrstu rada samo pri isključenom električnom alatu. Električni alat može inače da se ošteti.

- Pritisnite za promenu vrste rada taster za deblokadu **11** i okrenite prekidač za udarce/zaustavljanje okretanja **12** u željenu poziciju, da čujno uskoči.

**PBH 2800 RE/PBH 2900 FRE/
PBH 3000 FRE Set**

Pozicija za **bušenje** bez udaraca u drvetu, metalu, keramici i plastici kao i za uvrtnje i sečenje navoja



Pozicija za **bušenje sa čekićem** u betonu ili kamenu



Pozicija **Vario-Lock** za podešavanje pozicije za štemovanje

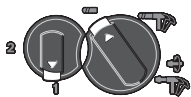
U ovoj poziciji neće blokirati prekidač za udarce/zaustavljanje okretanja **12**.



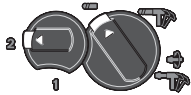
Pozicija za **štemovanje**

PBH 3000-2 FRE

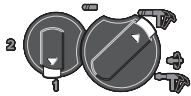
Za vrste rada bušenja sa čekićem, Vario-Lock i štemovanje mora prekidač za biranje brzina da bude postavljen na brzinu **1** **13**.



Pozicija za **bušenje** bez udaraca (brzina 1) u drvetu, metalu, keramici i plastici kao i uvrtnje i sečenje navoja.



Pozicija za **bušenje** bez udaraca (brzina 2) u drvetu, metalu, keramici i plastici.

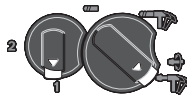


Pozicija za **bušenje sa čekićem** u betonu ili kamenu

PBH 3000-2 FRE

Pozicija **Vario-Lock** za podešavanje pozicije za štemovanje

U ovoj poziciji neće blokirati prekidač za udarce/zaustavljanje okretanja **12**.



Pozicija za **štemovanje**

**Podešavanje smera okretanja
(pogledajte sliku M)**

Sa preklopnikom smera okretanja **10** možete menjati smer okretanja električnog alata. Kod pritisnutog prekidača za uključivanje-isključivanje **8** ovo nije moguće.

Desni smer: Pritisnite preklopnik za smer okretanja **10** do graničnika u desno.

Levi smer: Pritisnite preklopnik za smer okretanja **10** do graničnika u levo.

Stavite pravac okretanja za bušenje sa čekićem, bušenje i štemovanje uvek na desni smer.

Uključivanje-isključivanje

- Za **uključivanje** električnog alata pritisnite prekidač za uključivanje-isključivanje **8**.
- Za **blokiranje** prekidača za uključivanje-isključivanje držite isti pritisnut i pritisnite dodatno taster za fiksiranje **7**.
- Za **isključivanje** električnog alata pustite prekidač za uključivanje-isključivanje **8**. Kod blokiranog prekidača za uključivanje-isključivanje **8** pritisnite prvo njega i potom ga pustite.

Podešavanje broja obrtaja/udaraca

Možete kontinuirano podešavati broj obrtaja/broj udaraca upotrebjenog električnog alata, zavisno od toga koliko pritiskate prekidač za uključivanje-isključivanje **8**.

Laki pritisak na prekidač za uključivanje-isključivanje **8** utiče na niže obrtaje/broj udaraca. Sa jačim pritiskom povećava se broj obrtaja/broj udaraca.

Prethodno biranje broja obrtaja/udaraca

Sa točkicom za podešavanje broja obrtaja **9** možete unapred izabrati potreban broj obrtaja i za vreme rada.

Usled ograničenja može prekidač za uključivanje-isključivanje **8** da se pritisne samo do prethodno izabrane najveće granice.

Mehaničko biranje brzina (PBH 3000-2 FRE)

Sa prekidačem za biranje brzina **13** možete prethodno birati 2 područja broja obrtaja.

Brzina 1:

Niži broj obrtaja za bušenje sa čekićem, štemovanje, bušenje sa velikim presekom bušenja, uvrtnje i sečenje navoja.

Brzina 2:

Više područje obrtaja za bušenje sa manjim presekom bušenja.

- Pritisnite za promenu brzine taster za deblokadu **11** na prekidaču za udarce/zaustavljanje okretanja **12** i okrenite prekidač za udarce/zaustavljanje okretanja u poziciju bušenja. Pritisnite potom taster za deblokadu **14** na prekidaču za biranje brzina **13** i okrenite prekidač za biranje brzina na brzinu 2.

Pažnja: Prekidač za udarce/zaustavljanje okretanja **12** sme se okretati samo pri isključenom električnom alatu. I kod okretanja prekidača za biranje brzine **13** električni alat bi trebao da bude isključen.

Bušenje sa čekićem i štemovanje su isključivo mogući sa brzinom 1. Specijalan oblik prekidača za biranje brzine **13** i prekidač za udarce/zaustavljanje okretanja **12** sprečava u ovoj vrsti rada menjanje na brzinu 2.

Pre promene vrste rada sa bušenja na bušenje sa čekićem, Vario-Lock odnosno štemovanje mora se prekidač za biranje brzine vratiti **13** nazad u brzinu 1.

Spojnica preopterećenja

► Ako „slepljuje“ ili kači upotrebjeni alat, prekida se pogon vretena bušilice. Držite, zbog pritom nastalih sila, električni alat sa obe ruke dobro i čvrsto i zauzmite dobru poziciju u stajanju.

► Isključite električni alat i odvrnite upotrebjeni alat kada isti bude blokiran. Kod uključivanja sa blokiranim alatom za bušenje nastaju veliki reakcioni momenti.

Uputstva za rad

Pravac okretanja kod rada sa dletom

Postavite pravac okretanja kod rada sa dletom uvek na desni hod. Na taj način se izbegava povećano habanje ugljenih četkica.

Promena pozicije dleta (Vario-Lock)

Možete poziciju dleta 36 blokirati. Na taj način možete uvek postići optimalnu radnu poziciju.

- Ubacite dleto u prihvat za alat.
- Okrenite prekidač za udarce/zaustavljanje okretanja **12** u poziciju „Vario-Lock“ (pogledajte „Podešavanje vrste rada“, stranicu 113).
- Okrenite prihvat za alat u željenu poziciju dleta.
- Okrenite prekidač za udarce/zaustavljanje okretanja **12** u poziciju „štemovanje“. Prihvat za alat je time blokiran.
- Postavite pravac okretanja za štemovanje na desni smer.

Ubacivanje umetka za zavrtnje (pogledajte sliku N)

- ▶ **Samo isključen električni alat stavlajte na navrtku/zavrtnj.** Električni alati koji se okreću mogu proklizati.

Za upotrebu umetka za zavrtnje potreban Vam je univerzalan držač **33** sa SDS-plus rukavcem za prihvat (pribor).

- Očistite kraj rukavca za prihvat koji se utiče i malo ga namastite.
- Ubacite univerzalan držač okrećući u prihvat alata, da se on automatski blokira.
- Prekontrolišite blokadu vukući za univerzalan držač.
- Stavite umetak za zavrtnj u univerzalni držač. Koristite samo za glavu zavrtnja odgovarajuće umetke.
- Za skidanje univerzalnog držača gurnite čauru za blokadu **5** unazad i skinite univerzalan držač **33** sa prihvata za alat.

Održavanje i servis

Održavanje i čišćenje

- ▶ **Izvučite pre svih radova na električnom alatu mrežni utikač iz utičnice.**
- ▶ **Držite električni alat i proreze za ventilaciju čiste, da bi dobro i sigurno radili.**
- ▶ **Oštećeni zaštitni poklopac se mora odmah zameniti. Preporučuje se da ovo uradi servis.**

Očistite prihvat za alat **3** posle svake upotrebe.

Ako bi električni alat i pored brižljivog postupka izrade i kontrole nekada otkazao, popravku mora vršiti neki autorizovani servis za Bosch-električne alate.

Molimo navedite neizostavno kod svih pitanja i naručivanja rezervnih delova broj predmeta sa 10 broječnih mesta prema tipskoj tablici električnog alata.

Servis i savetovanja kupaca

Servis odgovara na Vaša pitanja u vezi popravke i održavanja Vašeg proizvoda kao i u vezi rezervnih delova. Šematske prikaze i informacije u vezi rezervnih delova naći ćete i pod:

www.bosch-pt.com

Bosch-ov tim savetnika će Vam pomoći kod pitanja u vezi kupovine, primene i podešavanja proizvoda i pribora.

Srpski

Bosch-Service
Dimitrija Tucovića 59
11000 Beograd
Tel.: +381 (011) 244 85 46
Fax: +381 (011) 241 62 93
E-Mail: asboschz@EUnet.yu

Uklanjanje djubreta

Električni pribori, pribor i pakovanja treba da se odvoze regeneraciji koja odgovara zaštiti čovekove sredine.

Samo za EU-zemlje:



Ne bacajte električni pribor u kućno djubre!

Prema evropskim smernicama 2002/96/EG o starim električnim i elektronskim uređajima i njihovim pretvaranju u nacionalno dobro ne

moraju više upotrebljivi električni pribori da se odvojeno sakupljaju i odvoze nekoj regeneraciji koja odgovara zaštiti čovekove okoline.

Zadržavamo pravo na promene.

Varnostna navodila

Splošna varnostna navodila za električna orodja

⚠ OPOZORILO Preberite vsa opozorila in napotila. Napake zaradi

neupoštevanja spodaj navedenih opozoril in napotil lahko povzročijo električni udar, požar in/ali težke telesne poškodbe.

Vsa opozorila in napotila shranite, ker jih boste v prihodnje še potrebovali.

Pojem „električno orodje“, ki se pojavlja v nadaljnjem besedilu, se nanaša na električna orodja z električnim pogonom (z električnim kablom) in na akumulatorska električna orodja (brez električnega kabla).

1) Varnost na delovnem mestu

- a) **Delovno področje naj bo vedno čisto in dobro osvetljeno.** Nered in neosvetljena delovna področja lahko povzročijo nezgode.
- b) **Ne uporabljajte električnega orodja v okolju, kjer lahko pride do eksplozij oziroma tam, kjer se nahajajo vnetljive tekočine, plini ali prah.** Električna orodja povzročajo iskrenje, zaradi katerega se lahko prah ali para vnameta.
- c) **Prosimo, da med uporabo električnega orodja ne dovolite otrokom ali drugim osebam, da bi se Vam približali.** Odvratanje Vaše pozornosti drugim lahko povzroči izgubo kontrole nad napravo.

2) Električna varnost

- a) **Priključni vtikač električnega orodja se mora prilegati vtičnici. Spreminjanje vtičaka na kakršenkoli način ni dovoljeno. Pri ozemljenih električnih orodjih ne uporabljajte vtičakov z adapterji.** Nespremenjeni vtičaki in ustrezne vtičnice zmanjšujejo tveganje električnega udara.
- b) **Izogibajte se telesnemu stiku z ozemljenimi površinami kot so na primer cevi, grelci, štedilniki in hladilniki.** Tveganje električnega udara je večje, če je Vaše telo ozemljeno.

c) **Prosimo, da napravo zavarujete pred dežjem ali vlago.** Vdor vode v električno orodje povečuje tveganje električnega udara.

d) **Ne uporabljajte kabla za nošenje ali obešanje električnega orodja in ne vlecite za kabel, če želite vtikač izvleči iz vtičnice. Kabel zavarujte pred vročino, oljem, ostrimi robovi ali premikajočimi se deli naprave.** Poškodovani ali zapleteni kabli povečujejo tveganje električnega udara.

e) **Kadar uporabljate električno orodje zunaj, uporabljajte samo kabelske podaljške, ki so primerni za delo na prostem.** Uporaba kabelskega podaljška, ki je primeren za delo na prostem, zmanjšuje tveganje električnega udara.

f) **Če je uporaba električnega orodja v vlažnem okolju neizogibna, uporabljajte stikalo za zaščito pred kvarnim tokom.** Uporaba zaščitnega stikala zmanjšuje tveganje električnega udara.

3) Osebna varnost

- a) **Bodite pozorni, pazite kaj delate ter se dela z električnim orodjem lotite z razumom. Ne uporabljajte električnega orodja, če ste utrujeni oziroma če ste pod vplivom mamil, alkohola ali zdravil.** Trenutek nepazljivosti med uporabo električnega orodja je lahko vzrok za resne telesne poškodbe.
- b) **Uporabljajte osebno zaščitno opremo in vedno nosite zaščitna očala.** Nošenje osebne zaščitne opreme, na primer maske proti prahu, nedrsečih zaščitnih čevljev, varnostne čelade ali zaščitnih glušnikov, kar je odvisno od vrste in načina uporabe električnega orodja, zmanjšuje tveganje telesnih poškodb.
- c) **Izogibajte se nenamernemu zagonu. Pred priključitvijo električnega orodja na električno omrežje in/ali na akumulator in pred dviganjem ali nošenjem se prepričajte, če je električno orodje izklopljeno.** Prenašanje naprave s prstom na stikalno ali priključitev vklopljenega električnega orodja na električno omrežje je lahko vzrok za nezgodo.

- d) Pred vkapljanjem električnega orodja odstranite nastavitvena orodja ali izvijače.** Orodje ali ključ, ki se nahaja v vrtečem se delu naprave, lahko povzroči telesne poškodbe.
- e) Izogibajte se nenormalni telesni drži. Poskrbite za trdno stojišče in za stalno ravnotežje.** Tako boste v nepričakovanih situacijah električno orodje lahko bolje nadzorovali.
- f) Nosite primerna oblačila. Ne nosite ohlapnih oblačil in nakita. Lase, oblačila in rokavice ne približujte premikajočim se delom naprave.** Premikajoči se deli naprave lahko zagrabijo ohlapno oblačilo, dolge lase ali nakit.
- g) Če je na napravo možno montirati priprave za odsesavanje ali prestrezanje prahu, se prepričajte, če so le-te priključene in če se pravilno uporabljajo.** Uporaba priprave za odsesavanje prahu zmanjšuje zdravstveno ogroženost zaradi prahu.
- 4) Skrbna uporaba in ravnanje z električnimi orodji**
- a) Ne preobremenjujte naprave. Pri delu uporabljajte električna orodja, ki so za to delo namenjena.** Z ustreznim električnim orodjem boste v navedenem zmogljivostnem področju delali bolje in varneje.
- b) Ne uporabljajte električnega orodja s pokvarjenim stikalom.** Električno orodje, ki se ne da več vklopiti ali izklopiti, je nevarno in ga je potrebno popraviti.
- c) Pred nastavljanjem naprave, zamenjavo delov pribora ali odlaganjem naprave izvlecite vtikač iz električne vtičnice in/ali odstranite akumulator.** Ta previdnostni ukrep preprečuje nenameren zagon električnega orodja.
- d) Električna orodja, katerih ne uporabljate, shranjujte izven dosega otrok. Osebam, ki naprave ne poznajo ali niso prebrale teh navodil za uporabo, naprave ne dovolite uporabljati.** Električna orodja so nevarna, če jih uporabljajo neizkušene osebe.
- e) Skrbno negujte električno orodje. Kontrolirajte brezhibno delovanje premičnih delov naprave, ki se ne smejo zatikati. Če so ti deli zlomljeni ali poškodovani do te mere, da ovirajo delovanje električnega orodja, jih je potrebno pred uporabo naprave popraviti.** Slabo vzdrževana električna orodja so vzrok za mnoge nezgode.
- f) Rezalna orodja vzdržujte tako, da bodo vedno ostra in čista.** Skrbno negovana rezalna orodja z ostrimi robovi se manj zatikajo in so lažje vodljiva.
- g) Električna orodja, pribor, vsadna orodja in podobno uporabljajte ustrezno tem navodilom. Pri tem upoštevajte delovne pogoje in dejavnost, ki jo boste opravljali.** Uporaba električnih orodij v namene, ki so drugačni od predpisanih, lahko privede do nevarnih situacij.
- 5) Servisiranje**
- a) Vaše električno orodje naj popravlja samo kvalificirano strokovno osebje ob obvezni uporabi originalnih rezervnih delov.** Tako bo zagotovljena ohranitev varnosti naprave.

Varnostna opozorila za kladiva

- ▶ **Nosite zaščitne glušnike.** Vpliv hrupa lahko povzroči izgubo sluha.
- ▶ **Uporabljajte dodatne ročaje, ki so priložene električnemu orodju.** Izguba nadzora nad napravo lahko povzroči poškodbe.
- ▶ **Če izvajate dela, pri katerih lahko vstavno orodje pride v stik s skritimi omrežnimi napeljavami ali z lastnim omrežnim kablom, morate električno orodje držati na izoliranem ročaju.** Stik z napeljavo, ki je pod napetostjo, lahko povzroči, da so tudi kovinski deli naprave pod napetostjo, kar lahko povzroči električni udar.
- ▶ **Za iskanje skritih oskrbovalnih vodov uporabljajte ustrezne iskalne naprave ali se o tem pozanimajte pri lokalnem podjetju za oskrbo z vodo, elektriko ali plinom.** Stik z električnim vodom lahko povzroči požar ali

električni udar. Poškodbe na plinovodu so lahko vzrok za eksplozijo, vdor v vodovodno omrežje pa lahko povzroči materialno škodo ali električni udar.

- ▶ **Medtem ko delate, trdno držite električno orodje z obema rokama in poskrbite za varno stojišče.** Električno orodje bo bolj vodljivo, če ga boste držali z obema rokama.
- ▶ **Zavarujte obdelovanec.** Obdelovanec bo proti premikanju bolje zavarovan z vpenjalnimi pripravami ali s primežem, kot če bi ga držali z roko.
- ▶ **Delovno mesto naj bo vedno čisto.** Posebno nevarne so mešanice materialov. Prah lahkih kovin se lahko vneme ali eksplodira.
- ▶ **Pred odlaganjem električnega orodja počakajte, da se orodje popolnoma ustavi.** Električno orodje se lahko zatakne, zaradi česar lahko izgubite nadzor nad njim.
- ▶ **Ne uporabljajte električnega orodja s poškodovanim kablom. Ne dotikajte se poškodovanega električnega kabla. Če se kabel poškoduje med delom, izvlcite omrežni vtičnik iz vtičnice.** Poškodovani kabli povečujejo tveganje električnega udara.

Opis delovanja



Preberite vsa opozorila in napotila.

Napake zaradi neupoštevanja spodaj navedenih opozoril in napotil lahko povzročijo električni udar, požar in/ali težke telesne poškodbe.

Uporaba v skladu z namenom

Električno orodje je namenjeno za udarno vrtnje v beton, opeko in kamnine ter za enostavno klesanje. Prav tako je primerno za vrtnje brez udarjanja – v les, kovino, keramiko in umetno maso. Električna orodja z elektronsko regulacijo in desnim-/levim tekom so primerne za privijanje.

Komponente na sliki

Oštevilčenje komponent, ki so prikazane na sliki, se nanaša na prikaz električnega orodja na strani z grafiko.

- 1 Hitro zamenljiva vpenjalna glava (PBH 3000-2 FRE)
- 2 SDS-plus-zamenljiva vpenjalna glava (PBH 3000-2 FRE)
- 3 Prijemalo orodja SDS-plus
- 4 Zaščitni pokrov proti prahu
- 5 Blokirni tulec
- 6 Blokirni obroč zamenljive vpenjalne glave (PBH 3000-2 FRE)
- 7 Tipka za fiksiranje vklonno/izklopnega stikala
- 8 Vklonno/izklopno stikalo
- 9 Kolo za prednastavitev števila vrtljajev
- 10 Preklopno stikalo smeri vrtenja
- 11 Tipka za deblokiranje stikala za izklop udarcev/vrtenja
- 12 Stikalo za izklop udarcev/vrtenja
- 13 Stikalo za izbiro stopnje (PBH 3000-2 FRE)
- 14 Deblokirna tipka stikala za izbiro stopnje (PBH 3000-2 FRE)
- 15 Tipka za nastavitev globinskega omejila
- 16 Krilni vijak za nastavitev dodatnega ročaja
- 17 Dodatni ročaj (izolirana površina ročaja)
- 18 Globinsko omejilo
- 19 Ročaj (izolirana površina ročaja)
- 20 Varnostni vijak za vpenjalno glavo z zobatim vencem*
- 21 Vpenjalna glava z zobatim vencem*
- 22 Prijemalni ročaj SDS-plus za vpenjalno*
- 23 Hitrovpenjalna glava (PBH 2900 FRE/ PBH 3000 FRE Set)
- 24 Prijemalo vpenjalne glave (PBH 3000-2 FRE)
- 25 Spretnji tulec (PBH 2900 FRE/ PBH 3000 FRE Set/PBH 3000-2 FRE)
- 26 Zadnji tulec (PBH 2900 FRE/ PBH 3000 FRE Set/PBH 3000-2 FRE)

- 27 Odsesovalna odprtina Saugfix*
- 28 Privojni vijak Saugfix*
- 29 Globinsko omejilo Saugfix*
- 30 Teleskopska cev Saugfix*
- 31 Krilni vijak Saugfix*
- 32 Vodilna cev Saugfix*
- 33 Univerzalno držalo s prijemalom orodja SDS-plus*

*Prikazan ali opisan pribor ni del standardnega obsega dobave. Celoten pribor je del našega programa pribora.

Podatki o hrupu/vibracijah

Merske vrednosti so bile izračunane v skladu z EN 60745.

Nivo hrupa naprave po vrednotenju A tipično znaša: nivo zvočnega tlaka 89 dB(A); nivo jakosti hrupa 100 dB(A). Nezanemljivost meritve K2 dB.

Nosite zaščitne glušnike!

Skupne vrednosti vibracij (vektorska vsota treh smeri) se izračunajo v skladu z EN 60745: udarno vrtnanje v beton: emisijska vrednost vibracij $a_h = 14 \text{ m/s}^2$, negotovost $K = 1,5 \text{ m/s}^2$, klesanje: emisijska vrednost vibracij $a_h = 12 \text{ m/s}^2$, negotovost $K = 1,5 \text{ m/s}^2$, vrtnanje v kovino: emisijska vrednost vibracij $a_h < 2,5 \text{ m/s}^2$, negotovost $K = 1,5 \text{ m/s}^2$, vijačenje: emisijska vrednost vibracij $a_h < 2,5 \text{ m/s}^2$, negotovost $K = 1,5 \text{ m/s}^2$.

Podane vrednosti nivoja vibracij v teh navodilih so se izmerile v skladu s standardiziranim merilnim postopkom po EN 60745 in se lahko uporabljajo za primerjavo električnih orodij med seboj. Primeren je tudi za začasno oceno obremenjenosti z vibracijami.

Naveden nivo vibracij predstavlja glavne uporabe električnega orodja. Če pa se električno orodje uporablja še v druge namene, z odstopajočimi vstavnimi orodji ali pri nezadostnem vzdrževanju, lahko nivo vibracij odstopa. To lahko obremenjenosti z vibracijami med določenim obdobjem uporabe občutno poveča. Za natančnejšo oceno obremenjenosti z vibracijami morate upoštevati tudi tisti čas, ko je naprava izklopljena in teče, vendar dejansko ni v uporabi. To lahko obremenjenost z vibracijami

preko celotnega obdobja dela občutno zmanjša. Določite dodatne varnostne ukrepe za zaščito upravljalca pred vpljivi vibracij, npr. Vzdrževanje električnega orodja in vstavnih orodij, zegrevanje rok, organizacija delovnih postopkov.

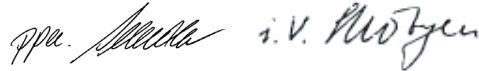
Izjava o skladnosti

Izjavljamo pod izključno odgovornostjo, da proizvod pod „Tehnični podatki“ ustreza naslednjim standardom oz. standardiziranim dokumentom: EN 60745 v skladu z določili Direktiv 2004/108/ES, 98/37/ES (do 28.12.2009), 2006/42/ES (od 29.12.2009).

Tehnična dokumentacija se nahaja pri: Robert Bosch GmbH, PT/ESC, D-70745 Leinfelden-Echterdingen

Dr. Egbert Schneider
Senior Vice President
Engineering

Dr. Eckerhard Strötgen
Head of Product
Certification



Robert Bosch GmbH, Power Tools Division
D-70745 Leinfelden-Echterdingen
Leinfelden, 29.03.2007

Tehnični podatki

Vrtalno kladivo PBH ...		2800 RE	2900 FRE	3000 FRE Set	3000-2 FRE
Številka artikla		3 603 C93 0..	3 603 C93 1..	3 603 C93 2..	3 603 C94 2..
Krmiljenje števila vrtljajev		●	●	●	●
Izklop vrtenja		●	●	●	●
Vrtenje v desno/levo		●	●	●	●
Zamenljiva vpenjalna glava		-	-	-	●
Obseg pošiljke – Hitrovpenjalna vrtalna glava		-	●	●	●
Nazivna odjemna moč	W	720	730	750	750
Število udarcev pri nazivnem število vrtljajev	min ⁻¹	4000	4000	4000	4000
Moč posameznega udarca	J	0–2,6	0–2,7	0–2,8	0–2,8
Nazivno število vrtljajev	min ⁻¹	1100	1100	1100	1100
Število vrtljajev v prostem teku					
– 1. stopnja	min ⁻¹	0–1450	0–1450	0–1450	0–1450
– 2. stopnja	min ⁻¹	-	-	-	0–3000
Prijemalo za orodje		SDS-plus	SDS-plus	SDS-plus	SDS-plus
Premer vratu vretena	mm	43	43	43	43
Vrtalni premer maks.:					
– beton	mm	26	26	26	26
– zidovje (z votlo vrtalno krono)	mm	68	68	68	68
– jeklo	mm	13	13	13	13
– les	mm	30	30	30	30
Teža po EPTA-Procedure 01/2003	kg	3,0	3,0	3,0	3,3
Zaščitni razred		□ / II	□ / II	□ / II	□ / II

Podatki veljajo za nazivne napetosti [U] 230/240 V. Pri nižjih napetostih in pri specifičnih izvedbah za posamezne države lahko ti podatki med seboj odstopajo.

Prosimo, da upoštevate številko artikla na tipski ploščici Vašega električnega orodja. Trgovske oznake posameznih električnih orodij so lahko drugačne.

Montaža

- ▶ **Pred začetkom kakršnih koli del na električnem orodju izvlcite omrežni vtičak iz vtičnice.**

Dodatni ročaj

- ▶ **Električno orodja uporabljajte samo skupaj z dodatnim ročajem 17.**

Obracanje dodatnega ročaja (glejte sliko A)

Dodatni ročaj lahko **17** poljubno obračate in si tako zagotovite varno in neutrudljivo držo pri delu.

- Obrnite krilni vijak za premikanje dodatnega ročaja **16** v protiurni smeri in premaknite dodatni ročaj **17** v zeleni položaj. Nato krilni vijak **16** ponovno privijte v urni smeri.

Nastavitev globine vrtnja (glejte sliko B)

Z globinskim omejitlom **18** lahko določite zeleno globino vrtnja **X**.

- Pritisnite tipko za nastavitev globinskega omejila **15** in namestite globinsko omejilo v dodatni ročaj **17**.
Narebrenje na globinskem omejitlu **18** mora kazati v smeri navzdol.
- Vstavno orodje SDS-plus do konca potisnite v prijemalo orodja SDS-plus **3**. V nasprotnem primeru ima lahko premičnost orodja SDS-plus za posledico napačno nastavitev globine vrtnja.
- Izvlcite globinsko omejilo, tako da bo razmak med konico vrtnika in konico globinskega omejila ustrežal zeleni globini vrtnja **X**.

Izbor vpenjalne glave in orodij

Za udarno vrtnje in klesanje potrebujete orodja SDS-plus, v katera vstavite vpenjalne glave SDS-plus.

Za vrtnje brez udarjanja v les, kovino, keramiko in umetno maso ter za vijačenje in rezanje navojev uporabite orodja brez SDS-plus (npr. sveder s cilindričnim prijemalom). Za ta orodja potrebujete hitrovpenjalno glavo oz. vpenjalno glavo z zobatim vencem.

PBH 3000-2 FRE: Zamenljiva vpenjalna glava SDS-plus **2** se lahko hitro zamenja s priloženo hitro zamenljivo vpenjalno glavo **1**.

Zamenjava vpenjalne glave (PBH 2800 RE/ PBH 2900 FRE/PBH 3000 FRE Set)

Da bi lahko delali z orodji brez SDS-plus (npr. sveder s cilindričnim prijemalom), morate vstaviti vpenjalno glavo z zobatim vencem oz. hitrovpenjalno glavo.

Montaža vpenjalne glave z zobatim vencem (pribor) (PBH 2800 RE) (glejte sliko C)

- Steblo prijemala SDS-plus **22** privijte v vpenjalno glavo z zobatim vencem **21**. Z varnostnim vijakom zavarujte vpenjalno glavo **20** z zobatim vencem **21**. **Upoštevajte, da ima varnostni vijak levi navoj.**

Namestitev vpenjalne glave z zobatim vencem oz. hitrovpenjalne glave (glejte sliko D)

- Očistite vtični konec stebela prijemala in ga rahlo namastite.
- Z vrtnjem vstavite vpenjalno glavo z zobatim vencem **21** oz. hitrovpenjalno glavo **23** s tulcem v prijemalo orodja, dokler se samostojno zablokira.
- Povlecite vpenjalno glavo z zobatim vencem oz. hitrovpenjalno glavo in s tem preverite, ali je pravilno zablokirala.

Odstranitev vpenjalne glave z zobatim vencem oz. hitrovpenjalne glave

- Potisnite blokirni tulec **5** v smeri nazaj in snemite vpenjalno glavo z zobatim vencem **21** oz. hitrovpenjalno glavo **23**.

Odstranitev/namestitev zamenljive vpenjalne glave (PBH 3000-2 FRE)

Odstranitev zamenljive vpenjalne glave (glejte sliko E)

- S celotno roko zaobjemite blokirni obroč zamenljive vpenjalne glave **6** in ga potegnite v smeri puščice. Zamenljiva vpenjalna glava se sprostí in jo lahko odzvamite v smeri naprej.
- Po snetju zaščitite zamenljivo vpenjalno glavo pred nečistočami.

Namestitev zamenljive vpenjalne glave (glejte sliko F)

- Pred namestitvijo očistite vpenjalno glavo ter rahlo namastite vstavni kos.
- S celotno roko zaobjemite zamenljivo vpenjalno glavo SDS-plus **2** oz. hitro zamenljivo vpenjalno glavo **1**. Potisnite zamenljivo vpenjalno glavo na prijemalo vpenjalne glave **24** dokler ne zaslišite, da zaskoči.
- Zamenljiva vpenjalna glava se avtomatsko zablokira. Povlecite zamenljivo vpenjalno glavo in s tem preverite, ali je pravilno zablokirana.

Zamenjava orodja

Zaščitni pokrov proti prahu **4** v veliki meri preprečuje vdor prahu, nastaja pri vrtnanju, v prijemalo za orodje. Pri vstavljanju orodja pazite, da se zaščitni pokrov proti prahu **4** ne poškoduje.

- ▶ **Poškodovan zaščitni pokrov takoj zamenjajte z novim. Priporočamo, da zamenjavo opravi servisna delavnica.**

Namestitev vstavnega orodja SDS-plus (glejte sliko G)

Vstavno orodje lahko zamenjate s vpenjalno glavo SDS-plus enostavno in udobno brez uporabe dodatnih orodij.

- PBH 3000-2 FRE: Vstavite zamenljivo vpenjalno glavo SDS-plus **2**.
- Vstavitveni konec orodja najprej očistite in ga nato rahlo namastite.
- Vstavno orodje z obračanjem namestite v prijemalo za orodje, dokler samodejno ne blokira.
- Povlecite za orodje in preverite, če je dobro blokirano.

Vstavno orodje SDS-plus se sistemsko pogojeno prosto premika. V prostem teku zato nastane odklon krožnega teka. Vendar to ne vpliva na točnost izvrtine, ker se sveder pri vrtnanju sam centrira.

Odstranitev vstavnega orodja SDS-plus (glejte sliko H)

- Blokirni tulec **5** pomaknite nazaj in odstranite vstavno orodje.

Namestitev vstavnih orodij brez SDS-plus v vpenjalno glavo z zobatim vencem (PBH 2800 RE)

Opozorilo: Orodja brez SDS-plus ne smete uporabljati za udarjanje ali klesanje! Pri udarjanju in klesanju se orodja brez SDS-plus in njihova vpenjalna glava poškodujejo.

- Namestite vpenjalno glavo z zobatim vencem **21**.
- Z obračanjem odpirajte vpenjalno glavo z zobatim vencem **21** dokler ni toliko odprta, da lahko vanjo vstavite orodje. Vstavite orodje.
- Vstavite ključ v ustrezne odprtine vpenjalne glave z zobatim vencem **21** in enakomerno zategnite orodje.
- Zavrtite stikalo za izklop udarcev/vrtenja **12** v pozicijo „vrtnanje“.

Odstranitev vstavnih orodij brez SDS-plus iz vpenjalne glave z zobatim vencem (PBH 2800 RE)

- S pomočjo ključa za vpenjalne glave obračajte tulec vpenjalne glave z zobatim vencem **21** v protiurni smeri, dokler vstavnega orodja ni možno odstraniti.

Namestitev vstavnih orodij brez SDS-plus v hitrovpenjalno glavo (PBH 2900 FRE/PBH 3000 FRE Set/ PBH 3000-2 FRE) (glejte sliko I)

Opozorilo: Orodja brez SDS-plus ne smete uporabljati za udarjanje ali klesanje! Pri udarjanju in klesanju se orodja brez SDS-plus in njihova vpenjalna glava poškodujejo.

- PBH 2900 FRE/PBH 3000 FRE Set: Vstavite hitrovpenjalno glavo **23**.
- PBH 3000-2 FRE: Vstavite hitro zamenljivo vpenjalno glavo **1**.
- Trdno držite zadnji tulec **26** hitrovpenjalne glave **23** in hkrati obračajte sprednji tulec **25** v protiurni smeri, dokler orodja ni možno vstaviti. Vstavite orodje.

- Trdno držite zadnji tulec hitrovpenjalne glave **23** in v urni smeri z roko krepko zategujte sprednji tulec, dokler se škrtanje ne sliši več. Vpenjalna glava tako samodejno blokira.
- Povlecite orodje in s tem preverite, ali je pravilno nasedlo.

Opozorilo: Če ste odprli prijemalo orodja do naslona, je možno, da pri privijanju prijemala slišite ragljanje, vendar se prijemalo ne zapre. V tem primeru enkrat zavrtite sprednjo tulko **25** v smeri proti urnemu kazalcu. Nato se lahko prijemalo orodja zapre.

- Zavrtite stikalo za izklop udarcev/vrtenja **12** v pozicijo „vrtenje“.

Odstranitev vstavnih orodij brez SDS-plus iz hitrovpenjalne glave (PBH 2900 FRE/PBH 3000 FRE Set/ PBH 3000-2 FRE) (glejte sliko J)

- Pridržite zadnji tulec **26** hitrovpenjalne glave in zavrtite sprednji tulec **25** v nasprotni smeri urnega kazalca, dokler lahko snemite vsadno orodje.

Odsesavanje prahu z Saugfix-om (pribor)

Montaža Saugfixa (glejte sliko K)

Za odsesavanje prahu potrebujete Saugfix (pribor). Saugfix se pri vrtenju odmika nazaj, tako da se njegova glava vedno nahaja tesno na podlagi.

- Pritisnite tipko za nastavitev globine vrtenja **15** in odstranite globinsko omejilo **18**. Znova pritisnite tipko **15** in s sprednje strani namestite Saugfix v dodatni ročaj **17**.
- Odsesovalno cev (premer 19 mm, pribor) priključite na odsesovalno odprtino **27** Saugfix-a.

Odsesovalnik za prah mora ustrezati obdelovancu, ki ga boste brusili.

Za odsesovanje izredno zdravju nevarnih, kancerogenih ali suhih vrst prahu uporabljajte specialni sesalnik za prah.

Nastavitev globine vrtenja na Saugfix-u (glejte sliko L)

Želena globino vrtenja **X** lahko določite tudi pri že montiranem Saugfix-u.

- Vstavno orodje SDS-plus do konca potisnite v prijemalo orodja SDS-plus **3**. V nasprotnem primeru ima lahko premičnost orodja SDS-plus za posledico napačno nastavitev globine vrtenja.
- Odvijte krilni vijak **31** na Saugfix-u.
- Ne vključeno električno orodje trdno namestite na mesto vrtenja. Vstavno orodje SDS-plus mora pri tem nasesti na ploskev.
- Vodilno cev **32** Saugfix-a premaknite v držalu tako, da bo glava Saugfix-a nalegla na ploskev, kjer boste vrtali. Vodilne cevi **32** ne potiskajte čez teleskopsko cev **30** dlje kot je potrebno, tako da ostane na teleskopski cevi **30** viden čim večji del skale.
- Ponovno zategnite krilni vijak **31**. Odvijte privojni vijak **28** na globinskem omejlju Saugfix-a.
- Premaknite globinsko omejilo **29** na teleskopski cevi **30** tako, da bo razmak **X**, prikazan na sliki, ustrezal zeleni globini vrtenja.
- V tem položaju znova trdno privijte privojni vijak **28**.

Delovanje

Zagon

- ▶ **Upoštevajte omrežno napetost! Napetost vira električne energije se mora ujemati s podatki na tipski ploščici električnega orodja. Orodje, ki je označeno z 230 V, lahko priključite tudi na napetost 220 V.**

Nastavitev vrste delovanja

S stikalom za izklop udarcev/vrtenja **12** izberite način delovanja električnega orodja.

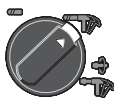
Opozorilo: Vrsto delovanja spreminjajte samo pri izklopljenem električnem orodju! V nasprotnem primeru lahko poškodujete električno orodje.

- Za zamenjavo vrste delovanja pritisnite deblokirno tipko **11** in zavrtite stikalo za izklop udarcev/vrtenja **12** v željeno pozicijo, dokler slišno zaskoči.

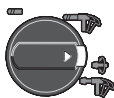
PBH 2800 RE/PBH 2900 FRE/ PBH 3000 FRE Set



Pozicija za **vrtnje** brez udarjanja – v les, kovino, keramiko in umetno maso ter za vrtnje in rezanje navojev.



Pozicija za **udarno vrtnje** v beton ali kamnine



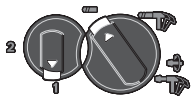
Pozicija **Vario-Lock** za nastavev pozicije dleta
V tej poziciji stikalo za izklop udarcev/vrtenja **12** ne zaskoči.



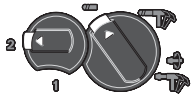
Pozicija za **klesanje**

PBH 3000-2 FRE

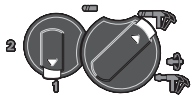
Za vrste delovanja udarno vrtnje, Vario-Lock in klesanje morate stikalo za izbiro stopnje **13** nastaviti na stopnjo 1.



Pozicija za **vrtnje** brez udarjanja (stopnja 1) v les, kovino, keramiko in umetno maso ter za privijanje in rezanje navojev



Pozicija za **vrtnje** brez udarjanja (stopnja 2) v les, kovino, keramiko in umetno maso

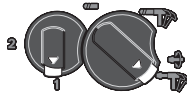


Pozicija za **udarno vrtnje** v beton ali kamnine

PBH 3000-2 FRE




Pozicija **Vario-Lock** za nastavev pozicije dleta
V tej poziciji stikalo za izklop udarcev/vrtenja **12** ne zaskoči.




Pozicija za **klesanje**

Nastavev smeri vrtenja (glejte sliko M)

S stikalom za preklop smeri vrtenja **10** lahko spreminjate smer vrtenja električnega orodja. Pri pritisnjemem vklopno/izklopnem stikalu **8** spreminjanje smeri vrtenja ni možno.

 **Vrtnje v desno:** Pritisnite stikalo za preklop smeri vrtenja **10** do omejevala na desno.

 **Vrtnje v levo:** Pritisnite stikalo za preklop smeri vrtenja **10** do omejevala na levo.

Za udarno vrtnje, vrtnje in klesanje nastavite smer vrtenja v desno.

Vklop/izklop

- **Vklop** električnega orodja: pritisnite vklopno/izklopno stikalo **8**.
- Za **aretiranje** vklopno/izklopnega stikala držite stikalo pritisnjeno in dodatno pritisnite fiksno tipko **7**.
- **Izklop** električnega orodja: vklopno/izklopno stikalo **8** spustite. Če je vklopno/izklopno stikalo **8** aretirano, najprej nanj pritisnite, nato pa ga spustite.

Nastavev števila vrtljajev/števila udarcev

Število vrtljajev/število udarcev vklopljenega električnega orodja lahko brezstopenjsko regulirate in sicer tako, da na vklopno/izklopno stikalo **8** pritiskate bolj ali manj močno.

Rahel pritisk vklopno/izklopnega stikala **8** ima za posledico nizko število vrtljajev/število udarcev. Z vse močnejšim pritiskanjem stikala pa se število vrtljajev/število udarcev zvišuje.

Predizbira števila vrtljajev/števila udarcev

Z nastavitvenim gumbom za prednastavitev števila vrtljajev **9** lahko potrebno število vrtljajev nastavljate tudi med delovanjem naprave.

Zaradi omejevala lahko vklopno/izklopno stikalo **8** pritisnete le do predizbrane najvišje stopnje.

Mehanska izbira stopnje (PBH 3000-2 FRE)

S stikalom za izbiro stopnje **13** lahko predhodno izberete 2 področji števila vrtljajev.

Stopnja 1:

Nizko število vrtljajev; za udarno vrtnanje, klesanje, vrtnanje z velikim vrtnalnim premerom, privijanje in rezanje navojev.

Stopnja 2:

Visoko število vrtljajev: za vrtnanje z majhnim vrtnalnim premerom.

- Za zamenjavo stopnje pritisnite deblokirno tipko **11** na stikalu za izklop udarcev/vrtenja **12** in stikalo zavrtite v pozicijo „vrtnanje“. Pritisnite deblokirno tipko **14** na stikalu za izbiro stopnje **13** in stikalo zavrtite v stopnjo 2.

Opozorilo: Stikalo za izklop udarcev/vrtenja **12** smete zavrteti le pri izklopljenem električnem orodju. Tudi pri vrtenju stikala za izbiro stopnje **13** mora električno orodje biti izklopljeno.

Udarno vrtnanje in klesanje je možno izključno v stopnji 1. Posebna oblika stikala za izbiro stopnje **13** in stikala za izklop udarcev/vrtenja **12** prepreči, da se v teh vrstah obratovanja preklopi v stopnjo 2.

Pred menjavo vrste obratovanja iz vrtnanja na udarno vrtnanje, Vario-Lock oz klesanje se mora stikalo za izbiro stopnje **13** nastaviti nazaj v stopnjo 1.

Preobremenitvena sklopka

- ▶ **Pri zatikanju ali zagozditvi vstavnega orodja se pogon na vrtno vreteno prekine. Zaradi sil, ki nastanejo pri tem, vedno močno držite električno orodje z obema rokama in trdno stojte na stabilni podlagi.**
- ▶ **V primeru blokiranja električno orodje izklopite in sprostite vstavno orodje. Pri vklopu naprave z blokiranim vrtnalnim orodjem nastanejo visoki reakcijski momenti.**

Navodila za delo

Smer vrtenja pri klesanju

Pri klesanju nastavite smer vrtenja vedno v desno. S tem preprečite povečano obrabo ogljikovih ščetk.

Spreminjanje položaja dleta (Vario-Lock)

Dleto lahko aretirate v 36 položajih. S tem lahko vsakokrat zavzamete optimalni delovni položaj.

- Namestite dleto v prijemalo za orodje.
- Zavrtite stikalo za izklop udarcev/vrtenja **12** v pozicijo „Vario-Lock“ (glejte „Nastavitev vrste delovanja“, stran 124).
- Obrnite prijemalo za orodje v zeleni položaj za klesanje.
- Zavrtite stikalo za izklop udarcev/vrtenja **12** v pozicijo „klesanje“. S tem je prijemalo orodja zablokirano.
- Za klesanje nastavite smer vrtenja v desno.

Namestitev vijačnih nastavkov (glejte sliko N)

▶ Električno orodje lahko postavite na matico/vijak samo v izklopljenem stanju.

Vrteče se električno orodje lahko zdrsne.

Za uporabo vijačnih nastavkov potrebujete univerzalno držalo **33** s prijemalom orodja SDS-plus (pribor).

- Očistite vtični konec stebila prijemala in ga rahlo namastite.
- Vstavite univerzalno držalo v prijemalo orodja, dokler se samostojno zablokira.
- Povlecite univerzalno držalo in s tem preverite, ali je pravilno zablokirano.
- Vstavite vijačni nastavek v univerzalno držalo. Uporabite samo tiste vijačne nastavke, ki se ujemajo z glavo svedra.
- Za odstranitev univerzalnega držala potisnite blokirni tulec **5** v smeri nazaj in odstranite univerzalno držalo **33** iz prijemala orodja.

Vzdrževanje in servisiranje

Vzdrževanje in čiščenje

- ▶ **Pred začetkom kakršnih koli del na električnem orodju izvlecite omrežni vtičač iz vtičnice.**
- ▶ **Električno orodje in prezračevalne reže naj bodo vedno čisti, kar bo zagotovilo dobro in varno delo.**
- ▶ **Poškodovan zaščitni pokrov takoj zamenjajte z novim. Priporočamo, da zamenjavo opravi servisna delavnica.**

Po vsaki uporabi očistite prijemalo orodja **3**.

Če bi kljub skrbnim postopkoma izdelave in preizkušanja prišlo do izpada delovanja električnega orodja, naj popravilo opravi servisna delavnica, pooblaščen za popravila Boschevih električnih orodij.

V primeru dodatnih vprašanj in pri naročanju nadomestnih delov brezpogojno navedite 10-mestno številko artikla, ki je navedena na tipski ploščici naprave.

Servis in svetovanje

Servis vam bo dal odgovore na vaša vprašanja glede popravila in vzdrževanja izdelka ter nadomestnih delov. Prikaze razstavljenega stanja in informacije glede nadomestnih delov se nahajajo tudi na internetnem naslovu:

www.bosch-pt.com

Skupina svetovalcev podjetja Bosch vam bo z veseljem na voljo pri vprašanjih glede nakupa, uporabe in nastavitve izdelka in pribora.

Slovensko

Top Service d.o.o.
Celovška 172
1000 Ljubljana
Tel.: +386 (01) 5194 225
Tel.: +386 (01) 5194 205
Fax: +386 (01) 5193 407

Odlaganje

Električno orodje, pribor in embalažo je treba dostaviti v okolju prijazno ponovno predelavo.

Samo za države EU:



Električnih orodij ne odlagajte med hišne odpadke!
V skladu z Direktivo 2002/96/ES Evropskega Parlamenta in Sveta o odpadni električni in elektronski opremi (OEEO) in njeni uresničitvi

v nacionalnem pravu se morajo električna orodja, ki niso več v uporabi, ločeno zbirati ter okolju prijazno reciklirati.

Pridržujemo si pravico do sprememb.

Upute za sigurnost

Opće upute za sigurnost za električne alate

⚠ UPOZORENJE Treba pročitati sve napomene o sigurnosti i upute.

Ako se ne bi poštivale napomene o sigurnosti i upute to bi moglo uzrokovati strujni udar, požar i/ili teške ozljede.

Sačuvajte sve napomene o sigurnosti i upute za buduću primjenu.

U daljnjem tekstu korišten pojam „Električni alat“ odnosi se na električne alate s priključkom na električnu mrežu (s mrežnim kabelom) i na električne alate s napajanjem iz aku baterije (bez mrežnog kabela).

1) Sigurnost na radnom mjestu

- a) **Održavajte vaše radno mjesto čistim i dobro osvijetljenim.** Nered ili neosvijetljeno radno mjesto mogu uzrokovati nezgode.
- b) **Ne radite s električnim alatom u okolini ugroženoj eksplozijom, u kojoj se nalaze zapaljive tekućine, plinovi ili prašina.** Električni alati proizvode iskre koje mogu zapaliti prašinu ili pare.
- c) **Tijekom uporabe električnog alata djecu i ostale osobe držite dalje od mjesta rada.** U slučaju skretanja pozornosti mogli bi izgubiti kontrolu nad uređajem.

2) Električna sigurnost

- a) **Priključni utikač električnog alata mora odgovarati utičnici. Na utikaču se ni na koji način ne smiju izvoditi izmjene. Ne koristite adapterski utikač zajedno sa zaštitno uzemljenim električnim alatom.** Utikač na kojem nisu vršene izmjene i odgovarajuća utičnica smanjuju opasnost od strujnog udara.
- b) **Izbjegavajte dodir tijela s uzemljenim površinama, kao što su cijevi, radijatori, štednjaci i hladnjaci.** Postoji povećana opasnost od električnog udara ako bi vaše tijelo bilo uzemljeno.

c) Uređaj držite dalje od kiše ili vlage.

Prodiranje vode u električni alat povećava opasnost od strujnog udara.

d) Ne zloupotrebjavajte priključni kabel za nošenje, vješanje električnog alata ili za izvlačenje utikača iz mrežne utičnice.

Priključni kabel držite dalje od izvora topline, ulja, oštih rubova ili pomičnih dijelova uređaja. Oštećen ili usukan priključni kabel povećava opasnost od strujnog udara.

e) Ako sa električnim alatom radite na otvorenom, koristite samo produžni kabel koji je prikladan za uporabu na otvorenom.

Primjena produžnog kabela prikladnog za rad na otvorenom smanjuje opasnost od strujnog udara.

f) Ako se ne može izbjeći uporaba električnog alata u vlažnoj okolini, koristite zaštitnu sklopku struje kvara. Primjenom zaštitne sklopke struje kvara izbjegava se opasnost od električnog udara.

3) Sigurnost ljudi

- a) **Budite pažljivi, pazite što činite i postupajte oprezno kod rada s električnim alatom. Ne koristite električni alat ako ste umorni ili pod utjecajem droga, alkohola ili lijekova.** Trenutak nepažnje kod uporabe električnog alata može uzrokovati teške ozljede.
- b) **Nosite osobnu zaštitnu opremu i uvijek nosite zaštitne naočale.** Nošenje osobne zaštitne opreme, kao što je maska za prašinu, sigurnosna obuća koja ne kliže, zaštitna kaciga ili štitnik za sluh, ovisno od vrste i primjene električnog alata, smanjuje opasnost od ozljeda.
- c) **Izbjegavajte nehotično puštanje u rad. Prije nego što ćete utaknuti utikač u utičnicu i/ili staviti aku-bateriju, provjerite je li električni alat isključen.** Ako kod nošenja električnog alata imate prst na prekidaču ili se uključen uređaj priključi na električno napajanje, to može dovesti do nezgoda.

- d) Prije uključivanja električnog alata uklonite alate za podešavanje ili vijčani ključ.** Alat ili ključ koji se nalazi u rotirajućem dijelu uređaja može dovesti do nezgoda.
- e) Izbjegavajte neuobičajene položaje tijela. Zauzmite siguran i stabilan položaj tijela i u svakom trenutku održavajte ravnotežu.** Na taj način možete električni alat bolje kontrolirati u neočekivanim situacijama.
- f) Nosite prikladnu odjeću. Ne nosite široku odjeću ili nakit. Kosu, odjeću i rukavice držite dalje od pomičnih dijelova.** Nepričvršćenu odjeću, dugu kosu ili nakit mogu zahvatiti pomični dijelovi.
- g) Ako se mogu montirati naprave za usisavanje i hvatanje prašine, provjerite da li su iste priključene i da li se mogu ispravno koristiti.** Primjena naprave za usisavanje može smanjiti ugroženost od prašine.
- 4) Brižljiva uporaba i ophođenje s električnim alatima**
- a) Ne preopterećujte uređaj. Za vaš rad koristite za to predviđen električni alat.** S odgovarajućim električnim alatom radit ćete bolje i sigurnije u navedenom području učinka.
- b) Ne koristite električni alat čiji je prekidač neispravan.** Električni alat koji se više ne može uključivati i isključivati opasan je i mora se popraviti.
- c) Izvucite utikač iz mrežne utičnice i/ili izvadite aku-bateriju prije podešavanja uređaja, zamjene pribora ili odlaganja uređaja.** Ovim mjerama opreza izbjeći će se nehотиčno pokretanje električnog alata.
- d) Električni alat koji ne koristite spremite izvan dosega djece. Ne dopustite rad s uređajem osobama koje nisu s njim upoznate ili koje nisu pročitale ove upute.** Električni alati su opasni ako s njima rade neiskusne osobe.
- e) Održavajte električni alat s pažnjom. Kontrolirajte da li pomični dijelovi uređaja besprijekorno rade i da nisu zaglavljani, da li su dijelovi polomljeni ili tako oštećeni da se ne može osigurati funkcija električnog alata. Prije primjene ove oštećene dijelove treba popraviti.** Mnoge nezgode imaju svoj uzrok u slabo održanim električnim alatima.
- f) Rezne alate održavajte oštrim i čistim.** Pažljivo održavani rezni alati s oštrim oštricama manje će se zaglaviti i lakše se s njima radi.
- g) Električni alat, pribor, radne alate, itd. koristite prema ovim uputama i na način kako je to propisano za poseban tip uređaja. Kod toga uzmite u obzir radne uvjete i izvođene radove.** Uporaba električnih alata za druge primjene nego što je to predviđeno, može dovesti do opasnih situacija.
- 5) Servisiranje**
- a) Popravak vašeg električnog alata prepustite samo kvalificiranom stručnom osoblju ovlaštenog servisa i samo s originalnim rezervnim dijelovima.** Na taj će se način osigurati da ostane sačuvana sigurnost uređaja.

Upute za sigurnost za čekiče

- ▶ **Nosite štitnike za sluh.** Djelovanje buke može dovesti do gubitka sluha.
- ▶ **Koristite pomoćne ručke isporučene sa električnim alatom.** Gubitak kontrole nad električnim alatom može uzrokovati ozljede.
- ▶ **Kada radite na mjestima gdje bi svrdlo moglo oštetiti skrivene električne kablove ili vlastiti priključni kabel, električni alat držite na izoliranim površinama zahvata.** Kontakt svrdla sa golom žicom kabela pod naponom može dovesti pod napon metalne dijelove električnog alata i može uzrokovati strujni udar.

► **Primijenite prikladan uređaj za traženje kako bi se pronašli skriveni opskrbeni vodovi ili zatražite pomoć lokalnog distributera.**

Kontakt s električnim vodovima može dovesti do požara i električnog udara. Oštećenje plinske cijevi može dovesti do eksplozije. Probijanje vodovodne cijevi uzrokuje materijalne štete ili može prouzročiti električni udar.

► **Električni alat kod rada držite čvrsto s obje ruke i zauzmite siguran i stabilan položaj tijela.** Električni alat će se sigurno voditi s dvije ruke.

► **Osigurajte izradak.** Izradak stegnut pomoću stezne naprave ili škripca sigurnije će se držati nego s vašom rukom.

► **Održavajte vaše radno mjesto čistim.** Posebno su opasne mješavine materijala. Prašina od lakog metala može se zapaliti ili eksplodirati.

► **Prije njegovog odlaganja pričekajte da se električni alat zaustavi do stanja mirovanja.** Električni alat se može zaglaviti, što može dovesti gubitku kontrole nad električnim alatom.

► **Električni alat ne koristite sa oštećenim kabelom. Oštećeni kabel ne dodirujte i izvucite mrežni utikač ako bi se kabel tijekom rada oštetio.** Oštećeni kabel povećava opasnost od električnog udara.

Opis djelovanja



Treba pročitati sve napomene o sigurnosti i upute. Ako se ne bi poštivala napomene o sigurnosti i upute to bi moglo uzrokovati strujni udar, požar i/ili teške ozljede.

Uporaba za određenu namjenu

Električni alat je predviđen za bušenje čekićem betona, opeke i kamena, kao i za lakše radove sa dlijetom. Isto je tako prikladan za bušenje bez udara u drvo, metal, keramiku i plastiku. Električni alati sa elektroničkom regulacijom i rotacijom desno/lijevo isto su tako prikladni za uvijanje vijaka.

Prikazani dijelovi uređaja

Numeriranje prikazanih dijelova odnosi se na prikaz električnog alata na stranici sa slikama.

- 1 Brzostežuća zamjenjiva stezna glava (PBH 3000-2 FRE)
- 2 SDS-plus izmjenjiva stezna glava (PBH 3000-2 FRE)
- 3 Stezač alata SDS-plus
- 4 Kapa za zaštitu od prašine
- 5 Čahura za zabavljanje
- 6 Prsten za blokiranje izmjenjive stezne glave (PBH 3000-2 FRE)
- 7 Zaporna tipka prekidača za uključivanje/isključivanje
- 8 Prekidač za uključivanje/isključivanje
- 9 Kotačić za predbiranje broja okretaja
- 10 Preklopka smjera rotacije
- 11 Tipka za deblokiranje prekidača za zaustavljanje udaraca/rotacije
- 12 Prekidač za zaustavljanje udaraca/rotacije
- 13 Prekidač za biranje brzina (PBH 3000-2 FRE)
- 14 Tipka za deblokiranje prekidača za biranje brzina (PBH 3000-2 FRE)
- 15 Tipka za namještanje graničnika dubine
- 16 Leptirasti vijak za namještanje dodatne ručke
- 17 Dodatna ručka (izolirana površina zahvata)

- 18 Graničnik dubine
- 19 Ručka (izolirana površina zahvata)
- 20 Sigurnosni vijak za steznu glavu sa zupčastim vijencem*
- 21 Stezna glava sa zupčastim vijencem*
- 22 SDS-plus stezna drška za steznu glavu*
- 23 Brzostežuća stezna glava (PBH 2900 FRE/ PBH 3000 FRE Set)
- 24 Stezač stezne glave (PBH 3000-2 FRE)
- 25 Prednja čahura (PBH 2900 FRE/ PBH 3000 FRE Set/PBH 3000-2 FRE)
- 26 Stražnja čahura (PBH 2900 FRE/ PBH 3000 FRE Set/PBH 3000-2 FRE)
- 27 Usisni otvor Saugfix*
- 28 Stezni vijak Saugfix*
- 29 Graničnik dubine Saugfix*
- 30 Teleskopska cijev Saugfix*
- 31 Leptirasti vijak Saugfix*
- 32 Vodeća cijev Saugfix*
- 33 Univerzalni držač sa SDS-plus steznom drškom*

*Prikazan ili opisan pribor ne pripada standardnom opsegu isporuke. Potpuni pribor možete naći u našem programu pribora.

Informacije o buci i vibracijama

Izmjerene vrijednosti određene su prema EN 60745.

Prag buke uređaja vrednovan s A iznosi obično: prag zvučnog tlaka 89 dB(A); prag učinka buke 100 dB(A). Nesigurnost K2 dB.

Nosite štitnike za sluh!

Ukupne vrijednosti vibracija (vektorski zbroj tri smjera) određene su prema EN 60745:

Bušenje betona čekićem: vrijednost emisija vibracija $a_h = 14 \text{ m/s}^2$, nesigurnost $K = 1,5 \text{ m/s}^2$,

Rad sa dlijetom: vrijednost emisija vibracija $a_h = 12 \text{ m/s}^2$, nesigurnost $K = 1,5 \text{ m/s}^2$,

Bušenje metala: vrijednost emisija vibracija $a_h < 2,5 \text{ m/s}^2$, nesigurnost $K = 1,5 \text{ m/s}^2$,

Uvijanje vijaka: vrijednost emisija vibracija $a_h < 2,5 \text{ m/s}^2$, nesigurnost $K = 1,5 \text{ m/s}^2$.

Prag vibracija naveden u ovim uputama izmjeren je postupkom mjerenja propisanom u EN 60745 i može se primijeniti za međusobnu usporedbu električnih alata. Prikladan je i za privremenu procjenu opterećenja od vibracija.

Navedeni prag vibracija predstavlja glavne primjene električnog alata. Ako se ustvari električni alat koristi za druge primjene sa radnim alatima koji odstupaju od navedenih ili se nedovoljno održavaju, prag vibracija može odstupati. Na taj se način može osjetno povećati opterećenje od vibracija tijekom čitavog vremenskog perioda rada.

Za točnu procjenu opterećenja od vibracija trebaju se uzeti u obzir i vremena u kojima je uređaj isključen, ili doduše radi ali stvarno nije u primjeni. Na taj se način može osjetno smanjiti opterećenje od vibracija tijekom čitavog vremenskog perioda rada.

Prije djelovanja vibracija utvrdite dodatne mjere sigurnosti za zaštitu korisnika, kao npr.: održavanje električnog alata i radnih alata, kao i organiziranje radnih operacija.



Izjava o usklađenosti

Izjavljujemo uz punu odgovornost da je ovaj proizvod opisan u „Tehnički podaci“ usklađen sa slijedećim normama ili normativnim dokumentima: EN 60745, prema odredbama smjernica 2004/108/EG, 98/37/EG (do 28.12.2009), 2006/42/EG (od 29.12.2009).

Tehnička dokumentacija se može dobiti kod: Robert Bosch GmbH, PT/ESC, D-70745 Leinfelden-Echterdingen

Dr. Egbert Schneider
Senior Vice President
Engineering

Dr. Eckerhard Strötgen
Head of Product
Certification

 i.v. 

Robert Bosch GmbH, Power Tools Division
D-70745 Leinfelden-Echterdingen
Leinfelden, 29.03.2007

132 | Hrvatski

Tehnički podaci

Udarna bušilica PBH ...		2800 RE	2900 FRE	3000 FRE Set	3000-2 FRE
Kataloški br.		3 603 C93 0..	3 603 C93 1..	3 603 C93 2..	3 603 C94 2..
Upravljanje brojem okretaja		●	●	●	●
Zaustavljač rotacije		●	●	●	●
Rotacija desno/lijevo		●	●	●	●
Izmjenjiva stezna glava		-	-	-	●
Opseg isporuke – Brzostežuća stezna glava		-	●	●	●
Nazivna primljena snaga	W	720	730	750	750
Broj udaraca kod nazivnog broja okretaja	min ⁻¹	4000	4000	4000	4000
Jačina pojedinačnog udarca	J	0–2,6	0–2,7	0–2,8	0–2,8
Nazivni broj okretaja	min ⁻¹	1100	1100	1100	1100
Broj okretaja pri praznom ходу					
– 1. brzina	min ⁻¹	0–1450	0–1450	0–1450	0–1450
– 2. brzina	min ⁻¹	-	-	-	0–3000
Stezač alata		SDS-plus	SDS-plus	SDS-plus	SDS-plus
Promjer rukavca vretena	mm	43	43	43	43
Promjer bušenja max.:					
– Beton	mm	26	26	26	26
– Žiđe (sa šupljim krunastim svrdlom)	mm	68	68	68	68
– Čelik	mm	13	13	13	13
– Drvo	mm	30	30	30	30
Težina odgovara EPTA-Procedure 01/2003	kg	3,0	3,0	3,0	3,3
Klasa zaštite		□ / II	□ / II	□ / II	□ / II

Podaci vrijede za nazivne napone [U] 230/240 V. Kod nižih napona i specifičnih izvedbi za određene zemlje, ovi podaci mogu varirati.

Molimo pridržavajte se kataloškog broja sa tipске pločice vašeg električnog alata. Trgovačke oznake pojedinih električnih alata mogu varirati.

Montaža

- ▶ **Prije svih radova na električnom alatu izvucite mrežni utikač iz utičnice.**

Dodatna ručka

- ▶ **Vaš električni alat koristite samo s dodatnom ručkom 17.**

Zakretanje dodatne ručke (vidjeti sliku A)

Dodatnu ručku **17** možete proizvoljno okrenuti, kako bi se postigao siguran položaj tijela i bez zamora.

- Leptirasti vijak za premještanje dodatne ručke **16** okrenite u smjeru suprotnom od kazaljke na satu i okrenite dodatnu ručku **17** u željeni položaj. Nakon toga ponovno stegnite leptirasti vijak **16** u smjeru kazaljke na satu.

Namještanje dubine bušenja (vidjeti sliku B)

S graničnikom dubine **18** može se utvrditi željena dubina bušenja **X**.

- Pritisnite tipku za namještanje graničnika dubine **15** i umetnite graničnik dubine u dodatnu ručku **17**. Nareckani dio na graničniku dubine **18** mora biti okrenut prema dolje.
- Uvucite SDS-plus radni alat do graničnika u stezač alata SDS-plus **3**. Mogućnost pomicanja SDS-plus alata mogla bi inače dovesti do pogrešnog namještanja dubine bušenja.
- Graničnik dubine izvucite toliko da razmak između vrha svrdla i vrha graničnika dubine odgovara željenoj dubini bušenja **X**.

Biranje stezne glave i alata

Za bušenje čekićem i rad sa dlijetom potreban je SDS-plus alat koji se steže u SDS-plus steznoj glavi.

Za bušenje bez čekića u drvo, metal, keramiku i plastiku, kao i za bušenje i rezanje navoja, koriste se alati bez SDS-plus (npr. svrdla sa cilindričnom drškom). Za ove vam je alate potrebna brzostežuća stezna glava, odnosno stezna glava sa zupčastim vijencem.

PBH 3000-2 FRE: SDS-plus izmjenjiva stezna glava **2** može se lako zamijeniti sa isporučenom brzostežućom izmjenjivom steznom glavom **1**.

Zamjena stezne glave (PBH 2800 RE/ PBH 2900 FRE/PBH 3000 FRE Set)

Da bi se moglo raditi sa alatima bez SDS-plus (npr. svrdlo sa cilindričnom drškom), morate umetnuti steznu glavu sa zupčastim vijencem, odnosno brzostežuću steznu glavu.

Montaža stezne glave sa zupčastim vijencem (pribor) (PBH 2800 RE) (vidjeti sliku C)

- Uvijte SDS-plus steznu dršku **22** u steznu glavu sa zupčastim vijencem **21**. Osigurajte steznu glavu sa zupčastim vijencem **21** sa sigurnosnim vijkom **20**. **Obratite pozornost da sigurnosni vijak ima lijevi navoj.**

Umetanje stezne glave sa zupčastim vijencem, odnosno brzostežuće stezne glave (vidjeti sliku D)

- Očistite usadni kraj stezne drške i malo ga namažite mašću.
- Uz okretanje umetnite u stezač alata dršku stezne glave sa zupčastim vijencem **21**, odnosno dršku brzostežuće stezne glave **23** dok se sama ne zabravi.
- Provjerite završavanje potezanjem za steznu glavu sa zupčastim vijencem, odnosno brzostežuću steznu glavu.

Vađenje stezne glave sa zupčastim vijencem, odnosno brzostežuće stezne glave

- Povucite čahuru za završavanje **5** prema natrag i skinite steznu glavu sa zupčastim vijencem **21**, odnosno brzostežuću steznu glavu **23**.

Vađenje/stavljanje izmjenjive stezne glave (PBH 3000-2 FRE)

Vađenje izmjenjive stezne glave (vidjeti sliku E)

- Obuhvatite prsten za završavanje **6** brzoizmjenjive stezne glave i povucite ga snažno u smjeru strelice. Izmjenjiva stezna glava će se osloboditi i može se ukloniti prema naprijed.
- Nakon skidanja zaštite izmjenjivu steznu glavu od zaprljanja.

Stavljanje izmjenjive stezne glave (vidjeti sliku F)

- Očistite izmjenjivu steznu glavu prije stavljanja i malo namažite mašću usadne krajeve.
- Obuhvatite čitavom rukom SDS-plus izmjenjivu steznu glavu **2**, odnosno brzostežuću izmjenjivu steznu glavu **1**. Navucite izmjenjivu steznu glavu uz okretanje na stezač stezne glave **24**, sve dok se ne čuju osjetni šumovi preskakanja.
- Izmjenjiva stezna glava će se automatski blokirati. Provjerite završljivanje potezanjem na izmjenjivoj steznoj glavi.

Zamjena alata

Kapa za zaštitu od prašine **4** sprječava u znatnoj mjeri prodiranje prašine od bušenja u stezač alata tijekom bušenja. Kod umetanja alata pazite da se ne ošteti kapa za zaštitu od prašine **4**.

- ▶ **Oštećenu kapu za zaštitu od prašine treba odmah zamijeniti. Preporučuje se da taj posao obavi servis.**

Umetanje SDS-plus radnog alata (vidjeti sliku G)

Sa SDS-plus steznom glavom možete radni alat jednostavno i udobno zamijeniti bez primjene dodatnog alata.

- PBH 3000-2 FRE: Umetnite SDS-plus izmjenjivu steznu glavu **2**.
- Očistite usadni kraj radnog alata i malo ga namažite mašću.
- Umetnite radni alat uz okretanje u stezač alata, sve dok se automatski zabravi.
- Završljivanje kontrolirajte potezanjem za alat.

SDS-plus radni alat je slobodno pomičan uvjetovan sustavom. Zbog toga pri praznom hodu nastaje odstupanje od okruglosti. To nema nikakav učinak na točnost izbušene rupe, jer se svrdlo kod bušenja samo centrira.

Vađenje SDS-plus radnog alata (vidjeti sliku H)

- Čahuru za završljivanje **5** pomaknite prema natrag i izvadite radni alat.

Umetanje radnih alata bez SDS-plus u steznu glavu sa zupčastim vijencem (PBH 2800 RE)

Napomena: Alate bez SDS-plus ne koristite za bušenje čekićem ili rad sa dlijetom! Alati bez SDS-plus i vaša stezna glava oštetit će se kod bušenja čekićem i rada sa dlijetom.

- Umetnite steznu glavu sa zupčastim vijencem **21**.
- Steznu glavu sa zupčastim vijencem **21** otvorite okretanjem, sve dok se ne može umetnuti alat. Umetnite alat.
- Utaknite ključ stezne glave u odgovarajuće otvore stezne glave sa zupčastim vijencem **21** i podjednako stegnite alat.
- Okrenite prekidač za zaustavljanje udaraca/rotacije **12** u položaj „bušenje“.

Vađenje radnih alata bez SDS-plus iz stezne glave sa zupčastim vijencem (PBH 2800 RE)

- Okrenite čahuru stezne glave sa zupčastim vijencem **21** pomoću ključa stezne glave, u smjeru suprotnom od kazaljke na satu, sve dok se radni alat ne može izvaditi van.

Umetanje radnih alata bez SDS-plus u brzostežuću steznu glavu (PBH 2900 FRE/PBH 3000 FRE Set/ PBH 3000-2 FRE) (vidjeti sliku I)

Napomena: Alate bez SDS-plus ne koristite za bušenje čekićem ili rad sa dlijetom! Alati bez SDS-plus i vaša stezna glava oštetit će se kod bušenja čekićem i rada sa dlijetom.

- PBH 2900 FRE/PBH 3000 FRE Set: Umetnite brzostežuću steznu glavu **23**.
- PBH 3000-2 FRE: Umetnite brzostežuću zamjenjivu steznu glavu **1**.
- Držite čvrsto stražnju čahuru **26** brzostežuće stezne glave **23** i okrenite prednju čahuru **25** u smjeru suprotnom od kazaljke na satu, sve dok se alat ne može umetnuti. Umetnite alat.
- Čvrsto primite stražnju čahuru brzostežuće stezne glave **23** rukom snažno okrenite prednju čahuru u smjeru kazaljke na satu, sve dok se više ne čuje nikakvo preskakanje. Stezna glava će se time automatski zabraviti.
- Čvrsto dosjedanje provjerite potezanjem na alatu.

Napomena: Ako bi se stezač alata otvorio do graničnika, može se kod zatvaranja stezača alata čuti šum čegrtanja i stezač alata se neće zatvoriti.

U tom slučaju okrenite prednju čahuru **25** jedan puta u smjeru suprotnom od kazaljke na satu. Nakon toga se stezač alata može zatvoriti.

- Okrenite prekidač za zaustavljanje udaraca/rotacije **12** u položaj „bušenje“.

Vađenje radnih alata bez SDS-plus iz brzostežuće stezne glave (PBH 2900 FRE/PBH 3000 FRE Set/ PBH 3000-2 FRE) (vidjeti sliku J)

- Čvrsto držite stražnju čahuru **26** brzostežuće stezne glave i okrenite prednju čahuru **25** brzostežuće stezne glave u smjeru suprotnom od kazaljke na satu, sve dok se radni alat ne može izvući.

Usisavanje prašine sa Saugfix (pribor)

Montaža Saugfix (vidjeti sliku K)

Za usisavanje prašine potreban je Saugfix (pribor). Kod bušenja će Saugfix odskočiti natrag, tako da će se glava Saugfix uvijek neposredno držati na podlozi.

- Pritisnite tipku za namještanje graničnika dubine **15** i uklonite graničnik dubine **18**. Ponovno pritisnite tipku **15** i umetnite Saugfix sa prednje strane u dodatnu ručku **17**.
- Priključite usisno crijevo (promjera 19 mm, pribor) na usisni otvor **27** Saugfixa.

Usisavač mora biti prikladan za obrađivani materijal.

Kod usisavanja suhe prašine ili prašine koja je posebno opasna za zdravlje, treba koristiti specijalni usisavač.

Namještanje dubine bušenja na Saugfix (vidjeti sliku L)

Željenu dubinu bušenja **X** možete utvrditi i kod montiranog Saugfix.

- Uvucite SDS-plus radni alat do graničnika u stezač alata SDS-plus **3**. Mogućnost pomicanja SDS-plus alata mogla bi inače dovesti do pogrešnog namještanja dubine bušenja.
- Otpustite leptirasti vijak **31** na Saugfix.
- Stavite električni alat bez uključivanja čvrsto na bušeno mjesto. SDS-plus radni alat mora se kod toga osloniti na bušeno mjesto.
- Pomaknite vodeću cijev **32** Saugfix-a u njegovom držaču, tako da Saugfix glava naliježe na bušenu površinu. Vodeću cijev **32** ne pomičite preko teleskopske cijevi **30** dalje nego što je potrebno, tako da na teleskopskoj cijevi **30** ostane vidljiv po mogućnosti veliki dio skale.
- Ponovno stegnite leptirasti vijak **31**. Otpustite stezni vijak **28** na graničniku dubine Saugfix.
- Pomaknite graničnik dubine **29** tako na teleskopskoj cijevi **30**, da razmak **X** prikazan na slici odgovara vašoj željenoj dubini bušenja.
- Stegnite stezni vijak **28** u ovom položaju.

Rad

Puštanje u rad

- ▶ **Pridržavajte se mrežnog napona! Napon izvora struje mora se podudarati s podacima na tipskoj pločici električnog alata. Električni alati označeni s 230 V mogu raditi i na 220 V.**

Namještanje vrste rada

Sa prekidačem za zaustavljanje udaraca/rotacije **12** odaberite način rada električnog alata.

Napomena: Vrstu rada promijenite samo kod isključenog električnog alata! Električni alat bi se inače mogao oštetiti.

136 | Hrvatski

- Za promjenu načina rada pritisnite tipku za deblokiranje **11** i okrenite prekidač za zaustavljanje udaraca/rotacije **12** u željeni položaj, dok se ne čuje osjetno preskakanje.

PBH 2800 RE/PBH 2900 FRE/
PBH 3000 FRE Set

Položaj za **bušenje bez čekića** u drvo, metal, keramiku i plastiku, kao i za uvijanje vijaka i rezanje navoja



Položaj za **bušenje čekićem** u beton ili kamen



Položaj **Vario-Lock** za reguliranje položaja rada sa dlijetom

U ovom položaju još neće uskočiti prekidač za zaustavljanje udaraca/rotacije **12**.



Položaj za **rad sa dlijetom**

PBH 3000-2 FRE

Za način rada bušenjem sa čekićem, Vario-Lock i sa dlijetom, prekidač za biranje brzina **13** mora se namjestiti u položaj brzine 1.



Položaj za **bušenje bez udaraca** (brzina 1) u drvo, metal, keramiku i plastiku, kao i za uvijanje vijaka i rezanje navoja



Položaj za **bušenje bez udaraca** (brzina 2) u drvo, metal, keramiku i plastiku



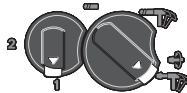
Položaj za **bušenje čekićem** u beton ili kamen

PBH 3000-2 FRE



Položaj **Vario-Lock** za reguliranje položaja rada sa dlijetom

U ovom položaju još neće uskočiti prekidač za zaustavljanje udaraca/rotacije **12**.



Položaj za **rad sa dlijetom**

Namještanje smjera rotacije (vidjeti sliku M)

S preklaskom smjera rotacije **10** možete promijeniti smjer rotacije električnog alata. Kod pritisnutog prekidača za uključivanje/isključivanje **8** to ipak nije moguće.

Rotacija u desno: Pritisnite preklasku smjera rotacije **10** do graničnika u desno.

Rotacija u lijevo: Pritisnite preklasku smjera rotacije **10** do graničnika u lijevo.

Smjer rotacije za bušenje čekićem, bušenje i rad sa dlijetom namjestite uvijek na rotaciju u desno.

Uključivanje/isključivanje

- Za **uključivanje** električnog alata pritisnite prekidač za uključivanje/isključivanje **8**.
- Za **utvrđivanje** prekidača za uključivanje/isključivanje držite isti pritisnut i dodatno koristite tipku za utvrđivanje **7**.
- Za **isključivanje** električnog alata otpustite prekidač za uključivanje/isključivanje **8**. Kod aretiranja najprije pritisnite prekidač za uključivanje/isključivanje **8**, a nakon toga ga otpustite.

Namještanje broja okretaja/broja udaraca

Broj okretaja/broj udaraca uključenog električnog alata možete bestupnjevitno regulirati, ovisno od toga koliko se daleko utisne prekidač za uključivanje/isključivanje **8**.

Manjim pritiskom na prekidač za uključivanje/isključivanje **8** smanjuje se broj okretaja/broj udaraca. Povećanjem pritiska povećava se broj okretaja/broj udaraca.

Prethodno biranje broja okretaja/broja udaraca

Sa kotačićem za predbiranje broja okretaja **9** možete prethodno odabrati potreban broj okretaja i tijekom rada električnog alata.

Ograničenjem se prekidač za uključivanje/isključivanje **8** može pritisnuti još samo do prethodno odabrane maksimalne granice.

Mehaničko biranje brzina (PBH 3000-2 FRE)

Sa prekidačem za biranje brzina **13** možete prethodno odabrati 2 područja broja okretaja.

Brzina 1:

Niže područje broja okretaja; za bušenje sa čekićem, rad sa dlijetom, bušenje sa svrdlima većeg promjera, uvijanje vijaka i rezanje navoja.

Brzina 2:

Više područje broja okretaja; za bušenje sa svrdlima manjeg promjera.

- Za promjenu brzine pritisnite tipku za deblokiranje **11** na prekidaču za zaustavljanje udaraca/rotacije **12** i okrenite prekidač za zaustavljanje udaraca/rotacije u položaj „bušenje“. Nakon toga pritisnite tipku za deblokiranje **14** na prekidaču za biranje brzina **13** i okrenite prekidač za biranje brzina u položaj brzine 2.

Napomena: Prekidač za zaustavljanje udaraca/rotacije **12** smije se okretati samo kod isključenog električnog alata. I kod okretanja prekidača za biranje brzina **13** električni alat treba biti isključen.

Bušenje sa čekićem i rad sa dlijetom mogući su isključivo sa brzinom 1. Poseban oblik prekidača za biranje brzina **13** i prekidača za zaustavljanje udaraca/rotacije **12** kod ovog načina rada sprječava prebacivanje u položaj brzine 2.

Prije promjene načina rada sa bušenja na bušenje sa čekićem, Vario-Lock, odnosno rad sa dlijetom, prekidač za biranje brzina **13** mora se vratiti u položaj brzine 1.

Spojka protiv preopterećenja

- ▶ **Ako bi se radni alat uklještio ili zaglavio, prekinut će se pogon do bušnog vretena. Uvijek čvrsto držite električni alat s obje ruke, zbog sila koje kod toga nastaju, i zauzmite stabilan položaj tijela.**
- ▶ **Isključite električni alat i oslobodite radni alat ako je električni alat blokiran. Kod uključivanja sa blokiranim alatom za bušenje nastaju veliki momenti reakcije.**

Upute za rad

Smjer rotacije kod rada sa dlijetom

Kod rada sa dlijetom uvijek namjestite smjer rotacije u desno. Na taj će se način izbjeći povećano trošenje ugljenih četkica.

Promjena položaja dlijeta (Vario-Lock)

Dlijeto možete aretirati u 36 položaja. Na taj način možete zauzeti optimalni radni položaj.

- Umetnite dlijeto u stezač alata.
- Okrenite prekidač za zaustavljanje udaraca/rotacije **12** u položaj „Vario-Lock“ (vidjeti „Namještanje vrste rada“, stranica 135).
- Okrenite stezač alata u željeni položaj dlijeta.
- Okrenite prekidač za zaustavljanje udaraca/rotacije **12** u položaj „rad sa dlijetom“. Stezač alata je time blokiran.
- Namjestite smjer rotacije za rad dlijetom u desno.

Stavljanje nastavaka odvijača (vidjeti sliku N)

- ▶ **Električni alat stavljajte na maticu/vijak samo u isključenom stanju.** Radni alati koji se okreću mogu kliznuti.

Za primjenu nastavaka odvijača potreban vam je univerzalni držač **33** sa SDS-plus steznom drškom (pribor).

- Očistite usadni kraj stezne drške i malo ga namažite mašću.
- Univerzalni držač uz okretanje stavite u stezač alata dok se sam ne zabravi.
- Provjerite zabavljanje potezanjem za univerzalni držač.

- Stavite nastavak odvijača u univerzalni držač. Koristite samo nastavke odvijača koji odgovaraju glavi vijka.
- Za vađenje univerzalnog držača pomaknite čahuru za zabavljanje **5** prema natrag i izvadiite univerzalni držač **33** iz stezača alata.

Održavanje i servisiranje

Održavanje i čišćenje

- ▶ **Prije svih radova na električnom alatu izvucite mrežni utikač iz utičnice.**
- ▶ **Električni alat i otvore za hlađenje održavajte čistim kako bi se moglo dobro i sigurno raditi.**
- ▶ **Oštećenu kapu za zaštitu od prašine treba odmah zamijeniti. Preporučuje se da taj posao obavi servis.**

Nakon svake uporabe očistite stezač alata **3**.

Ako bi električni alat unatoč brižljivih postupaka izrade i ispitivanja ipak prestao raditi, popravak treba prepustiti ovlaštenom servisu za Bosch električne alate.

Za slučaj povratnih upita ili naručivanja rezervnih dijelova, molimo vas neizostavno navedite 10-znamenasti kataloški broj sa tipske pločice električnog alata.

Servis za kupce i savjetovanje kupaca

Naš servis će odgovoriti na vaša pitanja o popravku i održavanju vašeg proizvoda, kao i o rezervnim dijelovima. Crteže u rastavljenom obliku i informacije o rezervnim dijelovima možete naći i na našoj adresi:

www.bosch-pt.com

Tim Bosch savjetnika za kupce rado će odgovoriti na vaša pitanja o kupnji, primjeni i podešavanju proizvoda i pribora.

Hrvatski

Robert Bosch d.o.o
Kneza Branimira 22
10040 Zagreb
Tel.: +385 (01) 295 80 51
Fax: +386 (01) 5193 407

Zbrinjavanje

Električni alat, pribor i ambalažu treba dovesti na ekološki prihvatljivu ponovnu primjenu.

Samo za zemlje EU:



Ne bacajte električni alat u kućni otpad!

Prema Europskim smjernicama 2002/96/EG za električne i elektroničke stare uređaje, električni alati koji više nisu uporabivi

moraju se odvojeno sakupiti i dovesti na ekološki prihvatljivu ponovnu primjenu.

Zadržavamo pravo na promjene.

Ohutusnõuded

Üldised ohutusjuhised

⚠ TÄHELEPANU Kõik ohutusnõuded ja juhised tuleb läbi lugeda.

Ohutusnõuete ja juhiste eiramise tagajärjeks võib olla elektrilöök, tulekahju ja/või rasked vigastused.

Hoidke kõik ohutusnõuded ja juhised edasiseks kasutamiseks hoolikalt alles.

Allpool kasutatud mõiste „Elektriline tööriist“ käib võrgutoitega (toitejuhtmega) elektriliste tööriistade ja akutoitega (ilma toitejuhtmeta) elektriliste tööriistade kohta.

1) Ohutusnõuded tööpiirkonnas

a) Töökoht peab olema puhas ja hästi valgustatud. Töökohas valitsev segadus ja hämarus võib põhjustada õnnetusi.

b) Ärge kasutage elektrilist tööriista plahvatusohtlikus keskkonnas, kus leidub tuleohtlikke vedelikke, gaase või tolmu. Elektrilistest tööriistadest lööb sademeid, mis võivad tolmu või auru süüdata.

c) Elektrilise tööriista kasutamise ajal hoidke lapsed ja teised isikud töökohast eema. Kui Teie tähelepanu kõrvale juhitakse, võib seade Teie kontrolli alt väljuda.

2) Elektriohutus

a) Elektrilise tööriista pistik peab pistikupessa sobima. Pistiku kallal ei tohi teha mingeid muudatusi. Ärge kasutage kaitsemaandusega elektriliste tööriistade puhul adapterpistikuid. Muutmata pistikud ja sobivad pistikupesad vähendavad elektrilöögi saamise riski.

b) Vältige kehakontakti maandatud pindadega, nagu torud, radiaatorid, pliidid ja külmikud. Kui Teie keha on maandatud, on elektrilöögi oht suurem.

c) Hoidke seadet vihma ja niiskuse eest. Kui elektrilisse tööriista on sattunud vett, on elektrilöögi oht suurem.

d) Ärge kasutage toitejuhet otstarvetel, milleks see ei ole ette nähtud, näiteks elektrilise tööriista kandmiseks, ülesriputamiseks või pistiku pistikupesast väljatõmbamiseks. Hoidke toitejuhet kuumuse, õli, teravate servade ja seadme liikuvate osade eest. Kahjustatud või keerduläinud toitejuhtmed suurendavad elektrilöögi ohtu.

e) Kui töötate elektrilise tööriistaga vabas õhus, kasutage ainult selliseid pikendusjuhtmeid, mida on lubatud kasutada ka välistingimustes. Välistingimustes kasutamiseks sobiva pikendusjuhtme kasutamine vähendab elektrilöögi ohtu.

f) Kui elektrilise tööriista kasutamine niiskes keskkonnas on vältimatu, kasutage rikkevoolukaitseülilülitit. Rikkevoolukaitseülilülitit kasutamine vähendab elektrilöögi ohtu.

3) Inimeste turvalisus

a) Olge tähelepanelik, jälgige, mida Te teete, ning toimige elektrilise tööriistaga töötades kaalutletult. Ärge kasutage elektrilist tööriista, kui olete väsinud või uimastite, alkoholi või ravimite mõju all. Hetkeline tähelepanematus seadme kasutamisel võib põhjustada tõsiseid vigastusi.

b) Kandke isikukaitsevahendeid ja alati kaitseprille. Isikukaitsevahendite, näiteks tolumumaski, libisemiskindlate turvajalatsite, kaitsekiivri või kuulmiskaitsevahendite kandmine – sõltuvalt elektrilise tööriista tüübist ja kasutusala – vähendab vigastuste ohtu.

c) Vältige seadme tahtmatut käivitamist. Enne pistiku ühendamist pistikupesasse, aku ühendamist seadme külge, seadme ülestõstmist ja kandmist veenduge, et elektriline tööriist on välja lülitatud. Kui hoiate elektrilise tööriista kandmisel sõrme lülilil või ühendate vooluvõrku sisselülitatud seadme, võivad tagajärjeks olla õnnetused.

- d) Enne elektrilise tööriista sisselülitamist eemaldage selle küljest reguleerimis- ja mutrivõtmed.** Seadme pöörleva osa küljes olev reguleerimis- või mutrivõti võib põhjustada vigastusi.
- e) Vältige ebatavalist kehaasendit. Võtke stabiilne tööasend ja hoidke kogu aeg tasakaalu.** Nii saate elektrilist tööriista ootamatutes olukordades paremini kontrollida.
- f) Kandke sobivat rõivastust. Ärge kandke laiuriidideid ega ehteid. Hoidke juuksed, rõivad ja kindad seadme liikuvatest osadest eemal.** Lotendavad riided, ehted või pikad juuksed võivad sattuda seadme liikuvate osade vahele.
- g) Kui on võimalik paigaldada tolmueemaldus- ja tolmutõukogumisseadiseid, veenduge, et need on seadmega ühendatud ja et neid kasutatakse õigesti.** Tolmueemaldusseadise kasutamine vähendab tolmu põhjustatud ohte.
- 4) Elektriliste tööriistade hoolikas käsitsemine ja kasutamine**
- a) Ärge koormake seadet üle. Kasutage töö tegemiseks selleks ettenähtud elektrilist tööriista.** Sobiva elektrilise tööriistaga töötate ettenähtud jõudluspiirides efektiivsemalt ja ohutumalt.
- b) Ärge kasutage elektrilist tööriista, mille lüliti on rikkis.** Elektriline tööriist, mida ei ole enam võimalik lülitist sisse ja välja lülitada, on ohtlik ning tuleb parandada.
- c) Tõmmake pistik pistikupesast välja ja/või eemaldage seadmest aku enne seadme reguleerimist, tarvikute vahetamist ja seadme ärapanekut.** See ettevaatusabinõu väldib elektrilise tööriista soovimatut käivitamist.
- d) Kasutusvälisel ajal hoidke elektrilisi tööriistu lastele kättesaamatus kohas. Ärge laske seadet kasutada isikutel, kes seadet ei tunne või pole siintoodud juhiseid lugenud.** Asjatundmatute isikute käes on elektrilised tööriistad ohtlikud.
- e) Hoolitsege seadme eest korralikult. Kontrollige, kas seadme liikuvad osad töötavad veatult ega kiildu kiini. Veenduge, et seadme detailid ei ole murdunud või kahjustatud määral, mis mõjutab seadme töökindlust. Laske kahjustatud detailid enne seadme kasutamist parandada.** Paljude õnnetuste põhjuseks on halvasti hooldatud elektrilised tööriistad.
- f) Hoidke löiketarvikud teravad ja puhtad.** Hoolikalt hooldatud, teravate löikeservadega löiketarvikud kiilduvad harvemini kinni ja neid on lihtsam juhtida.
- g) Kasutage elektrilist tööriista, lisavarustust, tarvikuid jne vastavalt siintoodud juhistele ning nii, nagu konkreetse seadmetüübi jaoks ette nähtud. Arvestage seejuures töötingimuste ja teostatava töö iseloomuga.** Elektriliste tööriistade nõuetevastane kasutamine võib põhjustada ohtlikke olukordi.
- 5) Teenindus**
- a) Laske elektrilist tööriista parandada ainult kvalifitseeritud spetsialistidel, kes kasutavad originaalvaruosi.** Nii tagate püsivalt seadme ohutu töö.

Ohutusnõuded puurvasarate kasutamisel

- ▶ **Kandke kuulmiskaitsevahendeid.** Müra võib kahjustada kuulmist.
- ▶ **Kasutage seadme tarnekomplekti kuuluvaid lisakäepidemeid.** Kontrolli kaotus seadme üle võib põhjustada vigastusi.
- ▶ **Kui teostate töid, mille puhul võib tarvik tabada varjatud elektrijuhtmeid või seadme enda toitejuhet, hoidke seadet ainult isoleeritud käepidemetest.** Kontakt pingestatud elektrijuhtmega võib pingestada seadme metallosad ja põhjustada elektrilöögi.
- ▶ **Varjatult paiknevate elektrijuhtmete, gaasi- või veetorude avastamiseks kasutage sobivaid otsimiseseadmeid või pöörduge kohaliku elektri-, gaasi- või veevarustusefirma poole.** Kokkupuutel elektrijuhtmetega tekib

tulekahju- ja elektrilöögioht. Gaasitorustiku vigastamisel tekib plahvatusoht. Veetorustiku vigastamine põhjustab materiaalse kahju ja võib tekitada elektrilöögi.

- ▶ **Hoidke elektrilist tööriista töötades mõlema käega ja säilitage stabiilne asend.** Elektriline tööriist püsib kahe käega hoides kindlamini käes.
- ▶ **Kinnitage töödeldav toorik.** Kinnitusseadmete või kruustangidega kinnitatud toorik püsib kindlamalt kui käega hoides.
- ▶ **Hoidke oma töökoht puhas.** Materjalisegud on eriti ohtlikud. Kergmetallide tolm võib süttida või plahvatada.
- ▶ **Enne käestpanekut oodake, kuni elektriline tööriist on seiskunud.** Kasutatav tarvik võib kinni kiilduda ja põhjustada kontrolli kaotuse seadme üle.
- ▶ **Ärge kasutage elektrilist tööriista, mille toitejuhe on vigastatud. Ärge puudutage vigastatud toitejuhete; kui toitejuhe saab töötamise ajal vigastada, tõmmake pistik kohe pistikupesast välja.** Vigastatud toitejuhe suurendab elektrilöögi ohtu.

Tööpõhimõtte kirjeldus



Kõik ohutusnõuded ja juhised tuleb läbi lugeda. Ohutusnõuete ja juhiste eiramise tagajärjeks võib olla elektrilöökk, tulekahju ja/või rasked vigastused.

Nõuetekohane kasutamine

Seade on ette nähtud betooni, tellise ja kivi lõõkpuurimiseks ning kergemateks meiseldustöödeks. Samuti sobib see puidu, metalli, keraamiliste plaatide ja plastmaterjalide lõõgita puurimiseks. Elektrooniliselt reguleeritavad ja parema/vasaku käiguga varustatud seadmed sobivad ka kruvide keeramiseks.

Seadme osad

Seadme osade numeratsiooni aluseks on jooniste leheküljel toodud numbrid.

- 1 Kiirkinnituspadrun (PBH 3000-2 FRE)

- 2 SDS-plus vahetatav padrun (PBH 3000-2 FRE)
 - 3 SDS-plus-padrun
 - 4 Tolmukaitse
 - 5 Lukustushülss
 - 6 Vahetatava padruni lukustusrõngas (PBH 3000-2 FRE)
 - 7 Lüliti (sisse/välja) lukustusnupp
 - 8 Lüliti (sisse/välja)
 - 9 Pöörete arvu regulaator
 - 10 Reverslüliti
 - 11 Töörežiimilüliti vabastusnupp
 - 12 Töörežiimilüliti
 - 13 Käiguvaliku lüliti (PBH 3000-2 FRE)
 - 14 Käiguvaliku lüliti vabastusnupp (PBH 3000-2 FRE)
 - 15 Nupp sügavuspiiriku reguleerimiseks
 - 16 Tiibkrugi lisakäepideme reguleerimiseks
 - 17 Lisakäepide (isoleeritud haardepind)
 - 18 Sügavuspiirik
 - 19 Käepide (isoleeritud haardepind)
 - 20 Hammasvööpadruni kinnituskrugi*
 - 21 Hammasvööpadrun*
 - 22 SDS-plus-adapter padrunile*
 - 23 Kiirkinnituspadrun (PBH 2900 FRE/ PBH 3000 FRE Set)
 - 24 Padruni kinnituskoht (PBH 3000-2 FRE)
 - 25 Eesmine hülss (PBH 2900 FRE/ PBH 3000 FRE Set/PBH 3000-2 FRE)
 - 26 Tagumine hülss (PBH 2900 FRE/ PBH 3000 FRE Set/PBH 3000-2 FRE)
 - 27 Saugfixi tolmueemaldusava*
 - 28 Saugfixi klemmkrugi*
 - 29 Saugfixi sügavuspiirik*
 - 30 Saugfixi teleskoopitoru*
 - 31 Saugfixi tiibkrugi*
 - 32 Saugfixi juhttoru*
 - 33 SDS-plus-kinnitusega universaaladapter*
- *Tarnekomplekt ei sisalda kõiki kasutusjuhendis olevatel joonistel kujutatud või kasutusjuhendis nimetatud lisatarvikuid. Lisatarvikute täieliku loetelu leiate meie lisatarvikute kataloogist.

Andmed müra/vibratsiooni kohta

Mõõtmised teostatud vastavalt standardile EN 60745.

Seadme A-karakteristikuga mõõdetud müratase on üldjuhul: helirõhu tase 89 dB(A); müravõimsuse tase 100 dB(A). Mõõteviga K2 dB.

Kasutage kuulmiskaitsevahendeid!

Vibratsiooni koguväärtus (kolme suuna vektorsumma), kindlaks tehtud vastavalt standardile EN 60745:

betooni lõõkpuurimisel: vibratsioon $a_h = 14 \text{ m/s}^2$,
mõõtemääramatus $K = 1,5 \text{ m/s}^2$,
meiseldamisel: vibratsioon $a_h = 12 \text{ m/s}^2$,
mõõtemääramatus $K = 1,5 \text{ m/s}^2$,
metalli puurimisel: vibratsioon $a_h < 2,5 \text{ m/s}^2$,
mõõtemääramatus $K = 1,5 \text{ m/s}^2$,
kruvide keeramisel: vibratsioon $a_h < 2,5 \text{ m/s}^2$,
mõõtemääramatus $K = 1,5 \text{ m/s}^2$.

Käesolevas juhendis toodud vibratsioon on mõõdetud standardi EN 60745 kohase mõõtemetodi järgi ja seda saab kasutada elektriliste tööriistade omavaheliseks võrdlemiseks. See sobib ka vibratsiooni esialgseks hindamiseks. Toodud vibratsioonitase on tüüpiline elektrilise tööriista kasutamisel ettenähtud töödeks. Kui aga elektrilist tööriista kasutatakse muudeks töödeks, rakendatakse teisi tarvikuid või kui tööriista hooldus pole piisav, võib vibratsioonitase kõikuda. See võib vibratsiooni tööperioodi jooksul tunduvalt suurendada.

Vibratsiooni täpseks hindamiseks tuleb arvesse võtta ka aega, mil seade oli välja lülitatud või küll sisse lülitatud, kuid tegelikult tööle rakendama. See võib vibratsiooni tööperioodi jooksul tunduvalt vähendada.

Rakendage tööriista kasutaja kaitsmiseks vibratsiooni mõju eest täiendavaid kaitsemeetmeid, näiteks: hooldage tööriista ja tarvikuid piisavalt, hoidke käed soojas, tagage sujuv töökorraldus.

Vastavus normidele

Kinnitame ainuvastutajana, et punktis „Tehnilised andmed“ kirjeldatud toode vastab järgmistele standarditele või normdokumentidele: EN 60745 vastavalt direktiivide 2004/108/EÜ, 98/37/EÜ (kuni 28.12.2009), 2006/42/EÜ (alates 29.12.2009).

Tehniline toimik saadaval aadressil:
Robert Bosch GmbH, PT/ESC,
D-70745 Leinfelden-Echterdingen

Dr. Egbert Schneider Senior Vice President Engineering	Dr. Eckerhard Strötgen Head of Product Certification
--	--

ppa. Mulla *i.v. Strötgen*

Robert Bosch GmbH, Power Tools Division
D-70745 Leinfelden-Echterdingen
Leinfelden, 29.03.2007

Tehnilised andmed

Puurvasar PBH ...		2800 RE	2900 FRE	3000 FRE Set	3000-2 FRE
Tootenumbr		3 603 C93 0..	3 603 C93 1..	3 603 C93 2..	3 603 C94 2..
Pöörete arvu juhtimine		●	●	●	●
Pöörlemise seiskamine		●	●	●	●
Parem/vasak käik		●	●	●	●
Vahetata		-	-	-	●
Tarnekomplekt – Kiirkinnituspadrun		-	●	●	●
Nimivõimsus	W	720	730	750	750
Löökide arv nimipööretel	min ⁻¹	4000	4000	4000	4000
Löögijõud	J	0–2,6	0–2,7	0–2,8	0–2,8
Nimipöörded	min ⁻¹	1100	1100	1100	1100
Tühikäigupöörded					
– 1. käik	min ⁻¹	0–1450	0–1450	0–1450	0–1450
– 2. käik	min ⁻¹	-	-	-	0–3000
Padrun		SDS-plus	SDS-plus	SDS-plus	SDS-plus
Spindlikaela läbimõõt	mm	43	43	43	43
Puuri max läbimõõt:					
– betoonis	mm	26	26	26	26
– müüritises (õõneskroon- puuriga)	mm	68	68	68	68
– terases	mm	13	13	13	13
– puidus	mm	30	30	30	30
Kaal EPTA-Procedure 01/2003 järgi	kg	3,0	3,0	3,0	3,3
Kaitseaste		□ / II	□ / II	□ / II	□ / II

Andmed kehtivad nimipingetel [U] 230/240 V. Madalamatel pingetel ja kasutusriigis spetsiifiliste mudelite puhul võivad toodud andmed varieeruda.

Pöörake palun tähelepanu oma tööriista andmesildil toodud tootenumbrile. Seadmete kaubanduslik tähistus võib olla erinev.

Montaaž

- ▶ **Enne mistahes tööde teostamist elektrilise tööriista kallal tõmmake pistik pistikupesast välja.**

Lisakäepide

- ▶ **Kasutage seadet alati koos lisakäepide-mega 17.**

Lisakäepideme reguleerimine (vt joonist A)

Lisakäepidet **17** võite vastavalt oma soovile pöörata asendisse, mis võimaldab turvalise ja mugava töö.

- Keerake tiibkrui lisakäepideme reguleerimiseks **16** vastupäeva ja keerake lisakäepide **17** soovitud asendisse. Seejärel keerake tiibkrui **16** päripäeva uuesti kinni.

Puurimissügavuse reguleerimine (vt joonist B)

Sügavuspiirikuga **18** saab kindlaks määrata soovitud puurimissügavuse **X**.

- Vajutage sügavuspiiriku reguleerimise nupule **15** ja paigaldage sügavuspiirik lisakäepidemesse **17**.
Sügavuspiiriku **18** rihveldatud pool peab olema suunatud alla.
- Lükake SDS-plus-tarvik lõpuni SDS-plus-padrunisse **3**. Vastasel korral võib SDS-plus-tarviku liikuvus puurimissügavuse vales muutuda.
- Tõmmake sügavuspiirik nii kaugele välja, et puuri otsa ja sügavuspiiriku otsa vaheline vahemaa vastaks soovitud puurimissügavusele **X**.

Padruni ja tarvikute valik

Lõökpuurimiseks ja meiseldamiseks läheb vaja SDS-plus-tarvikuid, mis paigaldatakse SDS-plus-padrunisse.

Puidu, metalli, keraamiliste plaatide ja plastmaterjalide lõõgita puurimiseks, samuti kruvide keeramiseks ja keermete lõikamiseks kasutatakse ilma SDS-plus-kinnitusega tarvikuid (nt silindrilise sabaga puure). Nende tarvikute jaoks läheb vaja kiirkinnituspadrunit või hammasvööpadrunit.

PBH 3000-2 FRE: SDS-plus vahetatava padruni **2** saab kergesti asendada tarnekomplekti kuuluva kiirkinnituspadruniga **1**.

Padruni vahetus (PBH 2800 RE/ PBH 2900 FRE/PBH 3000 FRE Set)

Et töötada SDS-plus-kinnitusega tarvikutega (nt silindrilise sabaga puuriga), tuleb seadme külge kinnitada hammasvöö- või kiirkinnituspadrun.

Hammasvööpadruni paigaldamine (lisatarvik) (PBH 2800 RE) (vt joonist C)

- Keerake SDS-plus-adapter **22** hammasvööpadrunisse **21**. Kinnitage hammasvööpadrun **21** kinnituskruviga **20**. **Pange tähele, et kinnituskrui on vasakkeermega.**

Hammasvöö- või kiirkinnituspadruni paigaldamine (vt joonist D)

- Puhastage adapteri padrunisse kinnituvat osa ja määrige seda kergelt.
- Asetage hammasvööpadrun **23** pöördliigutusega padrunisse ja laske tarvikul automaatselt lukustuda.
- Lukustuse kontrollimiseks tõmmake hammasvöö- või kiirkinnituspadrunit.

Hammasvöö- või kiirkinnituspadruni eemaldamine

- Lükake lukustushülss **5** taha ja võtke hammasvööpadrun **21** või kiirkinnituspadrun **23** maha.

Vahetatava padruni eemaldamine/paigaldamine (PBH 3000-2 FRE)

Vahetatava padruni eemaldamine (vt joonist E)

- Võtke vahetatava padruni lukustusrõngast **6** kinni ja tõmmake seda tugevasti noole suunas. Vahetatav padrun vabaneb ja seda saab suunaga ette maha võtta.
- Pärast eemaldamist kaitske vahetatavat padrunit määrdumise eest.

Vahetatava padruni paigaldamine (vt joonist F)

- Enne paigaldamist puhastage vahetatav padrun ja määrige selle sisseasetatavat osa kergelt.
- Võtke SDS-plus vahetatavast padrunist **2** või kiirkinnituspadrunist **1** terve käega ümbert kinni. Lükake vahetatav padrun pöördliigutusega padruni kinnituskohta **24**, kuni kuulete fikseerumisest märku andvat heli.
- Vahetatav padrun lukustub automaatselt. Lukustuse kontrollimiseks tõmmake vahetatavat padrunit.

Tarviku vahetus

Tolmukaitse **4** kaitse seadet töötamise ajal puurimistolmu sissetungimise eest. Tarviku paigaldamisel jälgige, et tolmukaitse **4** ei saa vigastada.

- ▶ **Vigastatud tolmukaitse tuleb kohe välja vahetada. Tolmukaitse väljavahetamiseks tuleks seade toimetada remonditöökotta.**

SDS-plus-tarviku paigaldamine (vt joonist G)

SDS-plus-padrun võimaldab tarvikut tööriista abita lihtsalt ja kiiresti vahetada.

- PBH 3000-2 FRE: Paigaldage SDS-plus vahetatav padrun **2**.
- Puhastage tarviku padrunisse kinnituv osa ja määrige seda kergelt.
- Lükake tarvik pöördliigutusega padrunisse, kuni tarvik automaatselt lukustub.
- Lukustuse kontrollimiseks tõmmake tarvikut.

SDS-plus-tarvik on süsteemist tingituna vabalt liikuv. Seetõttu tekib tühikäigul kerge kõrvalekalle. See ei mõjuta puurimistäpsust, sest puurtsentreerub puurimisel automaatselt.

SDS-plus-tarviku eemaldamine (vt joonist H)

- Lükake lukustushülss **5** taha ja võtke tarvik välja.

SDS-plus-kinnitusega tarvikute paigaldamine hammasvööpadrunisse (PBH 2800 RE)

Märkus: Ärge kasutage ilma SDS-plus-kinnitusega tarvikuid löökpuurimiseks ega meiseldamiseks! Löökpuurimine ja meiseldamine kahjustab SDS-plus-kinnitusega tarvikuid ja padrunit.

- Paigaldage hammasvööpadrun **21**.
- Tarviku paigaldamiseks keerake hammasvööpadrun **21** lahti. Paigaldage tarvik.
- Asetage padrunvõti hammasvööpadruni **21** vastavatesse avadesse ja pingutage tarvik ühtlaselt kinni.
- Keerake töörežiimilüliti **12** asendisse „Puurimine“.

SDS-plus-kinnitusega tarvikute eemaldamine hammasvööpadrunist (PBH 2800 RE)

- Keerake hammasvööpadruni **21** hülssi padrunvõtme abil vastupäeva, kuni tarvikut on võimalik eemaldada.

SDS-plus-kinnitusega tarvikute paigaldamine kiirkinnituspadrunisse (PBH 2900 FRE/PBH 3000 FRE Set/ PBH 3000-2 FRE) (vt joonist I)

Märkus: Ärge kasutage ilma SDS-plus-kinnitusega tarvikuid löökpuurimiseks ega meiseldamiseks! Löökpuurimine ja meiseldamine kahjustab SDS-plus-kinnitusega tarvikuid ja padrunit.

- PBH 2900 FRE/PBH 3000 FRE Set: Paigaldage kiirkinnituspadrun **23**.
- PBH 3000-2 FRE: Paigaldage kiirkinnituspadrun **1**.
- Hoidke kinni tagumist hülssi **26** kiirkinnituspadrunil **23** ja keerake eesmist hülssi **25** vastupäeva, kuni tarvikut saab kohale asetada. Paigaldage tarvik.
- Hoidke kinni kiirkinnituspadruni **23** tagumist hülssi ja keerake eesmine hülss käega päripäeva tugevasti kinni, kuni klõpsatusi ei ole enam kuulda. Padrun lukustub sellega automaatselt.
- Kinnitumise kontrollimiseks tõmmake tarvikut.

Märkus: Kui padrun on lõpuni avatud, võib padruni kinnikeeramisel kostuda fikseerumisest märku andev heli, kuid padrun ei sulgu. Sel juhul keerake eesmist hülssi **25** korra vastupäeva. Seejärel on võimalik padrunit sulgeda.

- Keerake töörežiimilüliti **12** asendisse „Puurimine“.

SDS-plus-kinnitusega tarvikute eemaldamine kiirkinnituspadrunist (PBH 2900 FRE/PBH 3000 FRE Set/ PBH 3000-2 FRE) (vt joonist J)

- Hoidke kiirkinnituspadruni tagumist hülssi **26** kinni ja keerake eesmist hülssi **25** vastupäeva seni, kuni tarvikut saab eemaldada.

Tolmueemaldus Saugfix abil (lisatarvik)

Saugfixi paigaldamine (vt joonist K)

Tolmueemalduseks läheb vaja Saugfixi (lisatarvik). Puurimisel vetrub Saugfix tagasi, nii et Saugfixi pea on alati tihedalt vastu aluspinda.

- Vajutage sügavuspiiriku reguleerimise nupule **15** ja võtke sügavuspiirik maha **18**. Vajutage nupule **15** uuesti ja paigaldage Saugfix eestpoolt lisakäepidemesse **17**.
- Ühendage Saugfixi avaga **27** imivoolik (läbimõõt 19 mm, lisatarvik).

Tolmuimeja peab töödeldava materjali tolmu imemiseks sobima.

Tervistkahjustava, kantserogeense ja kuiva tolmu eemaldamiseks kasutage spetsiaaltolmuimejat.

Puurimissügavuse reguleerimine Saugfixil (vt joonist L)

Soovitud puurimissügavust **X** saate välja reguleerida ka siis, kui Saugfix on külge monteeritud.

- Lükake SDS-plus-tarvik lõpuni SDS-plus-padruniste **3**. Vastasel korral võib SDS-plus-tarviku liikuvus puurimissügavuse valeks muuta.
- Keerake lahti Saugfixi tiibkruvi **31**.
- Asetage seade sisse lülitamata tugevasti puuritavale kohale. SDS-plus-tarvik peab seejuures pinnale toetuma.
- Nihutage Saugfixi juhttoru **32** nii, et Saugfixi pea toetub puuritavale pinnale. Ärge lükake juhttoru **32** üle teleskooptoru **30** kaugemale kui vajalik, nii et skaalast jääb võimalikult suur osa teleskooptorul **30** näha.
- Keerake tiibkruvi **31** uuesti kinni. Keerake lahti Saugfixi tiibkruvi **28**.
- Nihutage sügavuspiirikut **29** teleskooptorul **30** nii, et joonisel näidatud vahemaa **X** vastab soovitud puurimissügavusele.
- Keerake klemmkruvi **28** selles asendis kinni.

Kasutus

Seadme kasutuselevõtt

- ▶ **Pöörake tähelepanu võrgupingele! Võrgupinge peab ühtima tööriista andmesildil märgitud pingega. Andmesildil toodud 230 V seadmeid võib kasutada ka 220 V võrgupinge korral.**

Töörežiimi valik

Töörežiimilülitiga **12** valite seadme töörežiimi.

Märkus: Töörežiimi tohib muuta üksnes siis, kui seade on välja lülitatud! Vastasel korral võib seade kahjustuda.

- Töörežiimi vahetamiseks vajutage vabastusnupule **11** ja keerake töörežiimilüliti **12** soovitud asendisse, kuni see kuuldavalt kohale fikseerub.

PBH 2800 RE/PBH 2900 FRE/ PBH 3000 FRE Set



Asend puidu, metalli, keraamiliste plaatide ja plastmaterjalide **puurimiseks** ning kruvide keeramiseks ja keermete lõikamiseks



Asend **lõõkpuurimiseks** betoonis või kivis



Asend **Vario-Lock** meisli asendi reguleerimiseks
Selles asendis ei fikseeru töörežiimilüliti **12** kohale.



Asend **meiseldamiseks**

PBH 3000-2 FRE

Lõõkpuurimiseks, Vario-Lock-režiimiks ja meiseldamiseks peab käiguvaliku lüliti **13** olema seatud 1. käigule.



Asend puidu, metalli, keraamiliste plaatide ja plastmaterjalide lõõgita **puurimiseks** ning kruvide keeramiseks ja keermete lõikamiseks (1. käik)



Asend puidu, metalli, keraamiliste plaatide ja plastmaterjalide lõõgita **puurimiseks** (2. käik)



Asend **lõõkpuurimiseks** betoonis või kivis



Asend **Vario-Lock** meisli asendi reguleerimiseks
Selles asendis ei fikseeru töörežiimilüliti **12** kohale.



Asend **meiseldamiseks**

Pöörlemissuuna ümberlülitamine (vt joonist M)

Reverslülitiga **10** saate muuta seadme pöörlemissuunda. Kui lüliti (sisse/välja) **8** on alla vajutatud, siis ei ole pöörlemissuuna muutmine võimalik.

🔄 **Parem käik:** Viige reverslüliti **10** lõpuni paremale.

🔄 **Vasak käik:** Viige reverslüliti **10** lõpuni vasakule.

Lõõkpuurimiseks, puurimiseks ja meiseldamiseks lülitage seade alati paremale käigule.

Sisse-/väljalülitus

- Tööriista **sisselülitamiseks** vajutage lülitile (sisse/välja) **8**.
- Lüliti (sisse/välja) **lukustamiseks** hoidke seda all ja vajutage samal ajal lukustusnupule **7**.
- Tööriista **väljalülitamiseks** vabastage lüliti (sisse/välja) **8**. Kui lüliti (sisse/välja) **8** on lukustatud, vajutage sellele kõigepealt ja seejärel vabastage see.

Pöörete arvu/löökide arvu reguleerimine

Sisselülitatud seadme pöörete/löökide arvu saab sujuvalt reguleerida vastavalt sellele, kui palju lülitit (sisse/välja) **8** sisse vajutada.

Kerge surve lülitile (sisse/välja) **8** annab madala pöörete arvu/löökide arvu. Surve suurendamine suurendab ka pöörete arvu/löökide arvu.

Pöörete arvu/löökide arvu eelvalik

Pöörete arvu regulaatoriga **9** saate vajalikku pöörete arvu reguleerida ka töötamise ajal.

Piirangu tõttu saab lülitit (sisse/välja) **8** sisse vajutada üksnes kuni eelnevalt reguleeritud piirini.

Mehaaniline käiguvalik (PBH 3000-2 FRE)

Käiguvaliku lülitiga **13** saab valida 2 pöörete vahemikku.

1. käik:

madalad pöörded; löökpuurimiseks, meiseldamiseks, suure läbimõõduga puuridega puurimiseks, kruvide keeramiseks ja keermete lõikamiseks.

2. käik:

kõrged pöörded; väikese läbimõõduga puuridega puurimiseks.

- Käigu vahetamiseks vajutage vabastusnupule **11** töörežiimi-lülitil **12** ja keerake töörežiimi-lüliti asendisse „Puurimine“. Vajutage vabastusnupule **14** käiguvaliku lülitil **13** ja seadke käiguvaliku lüliti 2. käigule.

Märkus: Töörežiimi-lülitit **12** tohib käsitseda vaid siis, kui seade on välja lülitatud. Ka käiguvaliku lüliti **13** käsitlemisel peaks seade olema välja lülitatud.

Löökpuurimine ja meiseldamine on võimalikud vaid 1. käigul. Käiguvaliku lüliti **13** ja töörežiimilüliti **12** erilise kuju tõttu ei ole nendes töörežiimides ümberlülitamine 2. käigule võimalik.

Enne töörežiimi vahetamist (lülitamist puurimiselt löökpuurimisele, Vario-Lock-asendisse või meiseldamisele) tuleb käiguvaliku lüliti **13** seada tagasi 1. käigule.

Ülekoormuskaitse

► **Puurimistarviku kinnikiildumisel või haakumisel seadme spindel seiskub. Sellega kaasnevate jõudude tasakaalustamiseks tuleb seadet hoida alati kahe käega ja võtta stabiilne tööasend.**

► **Seadme kinnikiildumise korral lülitage seade välja ja eemaldage tarvik. Kinnikiildunud tarvikuga seadme sisselülitamisel tekivad suured reaktsioonimomendid.**

Tööjuhised

Pöörlemissuund meiseldamisel

Meiseldamiseks reguleerige seade paremale käigule. Sellega hoiate ära grafiitharjade üleliigse kulumise.

Meisli asendi muutmine (Vario-Lock)

Meislit saab lukustada 36 asendisse. Nii on võimalik valida optimaalset tööasendit.

- Asetage meisel padrunisse.
- Keerake töörežiimilüliti **12** asendisse „Vario-Lock“ (vt „Töörežiimi valik“, lk 147).
- Pöörake padrun soovitud asendisse.
- Keerake töörežiimilüliti **12** asendisse „Meiseldamine“. Padrun on sellega lukustatud.
- Meiseldamiseks reguleerige seade paremale käigule.

Kruvikeeramistarvikute kinnitamine (vt joonist N)

- **Mutrile/kruvile asetamisel peab seade olema välja lülitatud.** Pöörlevad tarvikud võivad kohalt libiseda.

Kruvikeeramistarvikute kasutamiseks läheb vaja SDS-plus-kinnitusega universaaladapterit **33** (lisatarvik).

- Puhastage adapteri padrunisse kinnituvat osa ja määrige seda kergelt.
- Lükake universaaladapter pöördliigutusega padrunisse, kuni see automaatselt lukustub.
- Lukustuse kontrollimiseks tõmmake universaaladapterit.
- Kinnitage universaaladapterisse kruvikeeramistarvik. Kasutage ainult kruvi peaga sobivaid kruvikeeramistarvikuid.
- Universaaladapteri eemaldamiseks lükake lukustushülssi **5** taha ja võtke universaaladapter **33** padrunist välja.

Hooldus ja teenindus

Hooldus ja puhastus

- **Enne mistahes tööde teostamist elektrilise tööriista kallal tõmmake pistik pistikupesast välja.**
- **Seadme laitmatu ja ohutu töö tagamiseks hoidke seade ja selle ventilatsioonivad puhtad.**
- **Vigastatud tolmuaitse tuleb kohe välja vahetada. Tolmuaitse väljavahetamiseks tuleks seade toimetada remonditöökotta.**

Puhastage padrunit **3** iga kord pärast kasutamist.

Antud seade on hoolikalt valmistatud ja testitud. Kui seade sellest hoolimata rikki läheb, tuleb see lasta parandada Boschi elektriliste käsitööriistade volitatud remonditöökojas.

Järelepärimiste esitamisel ja tagavaraosade tellimisel näidake kindlasti ära seadme andmesildil olev 10-kohaline tootenumber.

Müügijärgne teenindus ja nõustamine

Müügiesindajad annavad vastused toote paranduse ja hooldusega ning varuosadega seotud küsimustele. Joonised ja lisateabe varuosade kohta leiata ka veebiaadressilt: **www.bosch-pt.com**

Boschi müügiesindajad nõustavad Teid toodete ja lisatarvikute ostmise, kasutamise ja seadistamisega seotud küsimustes.

Eesti Vabariik

Mercantile Group AS
Boschi elektriliste käsitööriistade remont ja hooldus
Pärnu mnt. 549
76401 Saue vald, Laagri
Tel.: + 372 (0679) 1122
Fax: + 372 (0679) 1129

Kasutuskõlbmatuks muutunud seadmete käitlus

Elektriseadmed, lisatarvikud ja pakendid tuleks keskkonnasäästlikult ringlusse võtta.

Üksnes EL liikmesriikidele:



Ärge käideldge kasutuskõlbmatuks muutunud elektrilisi tööriistu koos olmejäätmetega!

Vastavalt Euroopa Parlamendi ja nõukogu direktiivile 2002/96/EÜ elektri- ja elektroonikaseadmete jäätmete kohta ning direktiivi kohaldamisele liikmesriikides tuleb kasutuskõlbmatuks muutunud elektrilised tööriistad eraldi kokku koguda ja keskkonnasäästlikult korduskasutada või ringlusse võtta.

Tootja jätab endale õiguse muudatuste tegemiseks.

Drošības noteikumi

Vispārējie drošības noteikumi darbam ar elektroinstrumentiem

⚠ BRĪDINĀJUMS Rūpīgi izlasiet visus drošības noteikumus. Šeit sniegto drošības noteikumu un norādījumu neievērošana var izraisīt aizdegšanos un būt par cēloni elektriskajam triecienam vai nopietnam savainojumam.

Pēc izlasīšanas uzglabājiet šos noteikumus turpmākai izmantošanai.

Turpmākajā izklāstā lietotais apzīmējums „elektroinstrumenti” attiecas gan uz tīkla elektroinstrumentiem (ar elektrokabeļi), gan arī uz akumulatora elektroinstrumentiem (bez elektrokabeļiem).

1) Drošība darba vietā

a) Sekojiet, lai darba vieta būtu tīra un sakārtota. Nekārtīgā darba vietā un slikta apgaismojumā var viegli notikt nelaimes gadījums.

b) Nelietojiet elektroinstrumentu eksplozīvu vai ugunsnedrošu vielu tuvumā un vietās ar paaugstinātu gāzes vai putekļu saturu gaisā. Darba laikā elektroinstrumenti nedaudz dzirksteļo, un tas var izsaukt viegli degošu putekļu vai tvaiku aizdegšanos.

c) Lietojot elektroinstrumentu, neļaujiet nepiederošām personām un jo īpaši bērniem tuvoties darba vietai. Citu personu klātbūtne var novērst uzmanību, kā rezultātā jūs varat zaudēt kontroli pār elektroinstrumentu.

2) Elektrodrošība

a) Elektroinstrumenta kontaktdakšai jābūt piemērotai elektrotīkla kontaktligzdai. Kontaktdakšas konstrukciju nedrīkst nekādā veidā mainīt. Nelietojiet kontaktdakšas salāgotājus, ja elektroinstrumenti caur kabeļiem tiek savienoti ar aizsargzēmējuma ķēdi. Neizmainītas konstrukcijas kontaktdakša, kas piemērota kontaktligzdai, ļauj samazināt elektriskā trieciena saņemšanas risku.

b) Darba laikā nepieskarieties saņemtiem priekšmetiem, piemēram, caurulēm, radiatoriem, plītim vai ledusskapjiem. Pieskaroties saņemtiem virsmām, pieaug risks saņemt elektrisko triecienu.

c) Nelietojiet elektroinstrumentu lietus laikā, neturiet to mitrumā. Mitrumam iekļūstot elektroinstrumentā, pieaug risks saņemt elektrisko triecienu.

d) Nenesiet un nepiekariet elektroinstrumentu aiz elektrokabeļa. Neraujiet aiz kabeļa, ja vēlaties atvienot instrumentu no elektrotīkla kontaktligzdas. Sargājiet elektrokabeļus no karstuma, eļļas, asām šķautnēm un elektroinstrumenta kustīgajām daļām. Bojāts vai samezglējies elektrokabeļis var būt par cēloni elektriskajam triecienam.

e) Darbinot elektroinstrumentu ārpus telpām, izmantojiet tā pievienošanai vienīgi tādus pagarinātājkabeļus, kuru lietošana ārpus telpām ir atļauta. Lietojot elektrokabeļus, kas piemēroti darbam ārpus telpām, samazinās risks saņemt elektrisko triecienu.

f) Ja elektroinstrumentu tomēr nepieciešams lietot vietās ar paaugstinātu mitrumu, izmantojiet tā pievienošanai noplūdes strāvas aizsargreleju. Lietojot noplūdes strāvas aizsargreleju, samazinās risks saņemt elektrisko triecienu.

3) Personiskā drošība

a) Darba laikā saglabājiet paškontroli un rīkojieties saskaņā ar veselo saprātu. Pārtrauciet darbu, ja jūtaties noguris vai atrodaties alkohola, narkotiku vai medikamentu izraisītā reibumā. Strādājot ar elektroinstrumentu, pat viens neuzmanības mirklis var būt par cēloni nopietnam savainojumam.

b) Izmantojiet individuālos darba aizsardzības līdzekļus. Darba laikā nēsājiet aizsargbrilles. Individuālo darba aizsardzības līdzekļu (putekļu maskas, neslidošu apavu un aizsargķiveres vai ausu aizsargu) pielietošana atbilstoši elektroinstrumenta tipam un veicamā darba raksturam ļauj izvairīties no savainojumiem.

- c) Nepieļaujiet elektroinstrumenta patvaļīgu ieslēgšanos. Pirms elektroinstrumenta pievienošanas elektrotīklam, akumulatora ievietošanas vai izņemšanas, kā arī pirms elektroinstrumenta pārvešanas pārliecinieties, ka tas ir izslēgts.** Pārnesot elektroinstrumentu, ja pirksts atrodas uz ieslēdzēja, kā arī pievienojot to elektrobarošanas avotam laikā, kad elektroinstrumenti ir ieslēgti, var viegli notikt nelaimes gadījums.
- d) Pirms elektroinstrumenta ieslēgšanas neizmirstiet izņemt no tā regulējošos instrumentus vai atslēgas.** Regulējošais instruments vai atslēga, kas ieslēgšanas brīdī atrodas elektroinstrumenta kustīgajās daļās, var radīt savainojumu.
- e) Darba laikā izvairieties ieņemt neērtu vai nedabisku ķermeņa stāvokli. Vienmēr ieturiet stingru stāju un centieties saglabāt līdzsvaru.** Tas atvieglo elektroinstrumenta vadību neparedzētās situācijās.
- f) Izvēlieties darbam piemērotu apģērbu. Darba laikā nenēsājiet brīvi plandošas drēbes un rotaslietas. Netuviniet matus, apģērbu un aizsargcimdus elektroinstrumenta kustīgajām daļām.** Elektroinstrumenta kustīgajās daļās var ieķerties vaļīgas drēbes, rotaslietas un gari mati.
- g) Ja elektroinstrumenta konstrukcija ļauj tam pievienot ārējo putekļu uzsūkšanas vai savākšanas/uzkrāšanas ierīci, sekojiet, lai tā būtu pievienota un pareizi darbotos.** Pielietojot putekļu uzsūkšanu vai savākšanu/uzkrāšanu, samazinās to kaitīgā ietekme uz strādājošās personas veselību.
- 4) Saudzējoša apiešanās un darbs ar elektroinstrumentiem**
- a) Nepārslogojiet elektroinstrumentu. Katram darbam izvēlieties piemērotu elektroinstrumentu.** Elektroinstrumenti darbojas labāk un drošāk pie nominālās slodzes.
- b) Nelietojiet elektroinstrumentu, ja ir bojāta tā ieslēdzējs.** Elektroinstrumenti, kas nevar ieslēgt un izslēgt, ir bīstami lietošanai un to nepieciešams remontēt.
- c) Pirms elektroinstrumenta apkopes, regulēšanas vai darbinstrumenta nomainīšanas atvienojiet tā kontaktdakšu no barojošā elektrotīkla vai izņemiet no tā akumulatoru.** Šādi iespējams novērst elektroinstrumenta nejaušu ieslēgšanos.
- d) Ja elektroinstrumenti netiek lietoti, uzglabājiet tos piemērotā vietā, kur elektroinstrumenti nav sasniedzami bērniem un personām, kuras neprot ar to rīkoties vai nav iepazinušas ar šiem noteikumiem.** Ja elektroinstrumentu lieto nekompetentas personas, tas var apdraudēt cilvēku veselību.
- e) Rūpīgi veiciet elektroinstrumenta apkalpošanu. Pārbaudiet, vai kustīgās daļas darbojas bez traucējumiem un nav iespiestas, vai kāda no daļām nav salauzta vai bojāta, vai katra no tām pareizi funkcionē un pilda tai paredzēto uzdevumu. Nodrošiniet, lai bojātās daļas tiktu savlaicīgi nomainītas vai remontētas pilnvarotā remonta darbnīcā.** Daudzi nelaimes gadījumi notiek tāpēc, ka elektroinstrumenti pirms lietošanas nav pienācīgi apkalpoti.
- f) Savlaicīgi notīriet un uzasiniet griezošos darbinstrumentus.** Rūpīgi kopti elektroinstrumenti, kas apgādāti ar asiem griezējinstrumentiem, ļauj strādāt daudz ražīgāk un ir vieglāk vadāmi.
- g) Lietojiet vienīgi tādus elektroinstrumentus, papildpiederumus, darbinstrumentus utt., kas atbilst šeit sniegtajiem norādījumiem, ņemot vērā arī konkrētos darba apstākļus un pielietojuma īpatnības.** Elektroinstrumentu lietošana citiem mērķiem, nekā tiem, kuriem to ir paredzējusi ražotājfirma, ir bīstama un var novest pie neparedzamām sekām.
- 5) Apkalpošana**
- a) Nodrošiniet, lai elektroinstrumenta remontu veiktu kvalificēts personāls, nomainīti izmantojot oriģinālās rezerves daļas un piederumus.** Tikai tā iespējams panākt un saglabāt vajadzīgo darba drošības līmeni.

Drošības noteikumi perforatoriem

- ▶ **Lietojiet līdzekļus dzirdes orgānu aizsardzībai.** Trokšņa iedarbība var radīt paliekošus dzirdes traucējumus.
- ▶ **Lietojiet kopā ar elektroinstrumentu piegādāto(s) papildrokturi(us).** Kontroles zaudēšana pār instrumentu var būt par cēloni savainojumiem.
- ▶ **Veicot darbu, kura laikā darbinstruments var skart slēptus elektriskos vadus vai paša instrumenta elektrokabeli, turiet instrumentu tikai aiz izolētajām virsmām.** Darbinstrumentam skarot spriegumnesošus vadus, spriegums nonāk arī uz instrumenta metāla daļām un var būt par cēloni elektriskajam triecienam.
- ▶ **Lietojot piemērotu metālmeklētāju, pārbaudiet, vai apstrādes vietu nešķērso slēptas komunālapgādes līnijas, vai arī griezieties pēc konsultācijas vietējā komunālās saimniecības iestādē.** Darbinstrumenta saskaršanās ar elektropārvades līniju var izraisīt aizdegšanos vai būt par cēloni elektriskajam triecienam. Bojājums gāzes pārvades līnijā var izraisīt sprādzienu. Darbinstrumentam skarot ūdensvada cauruli, var tikt bojātas materiālās vērtības, kā arī strādājošā persona var saņemt elektrisko triecienu.
- ▶ **Darba laikā stingri turiet elektroinstrumentu ar abām rokām un centieties ieturēt drošu stāju.** Elektroinstrumentu ir drošāk vadīt ar abām rokām.
- ▶ **Nostipriniet apstrādājamo priekšmetu.** Iestiprinot apstrādājamo priekšmetu skrūvspīlēs vai citā stiprinājuma ierīcē, strādāt ir drošāk, nekā tad, ja tas tiek turēts ar rokām.
- ▶ **Uzturiet darba vietu tīru.** Īpaši bīstams ir dažādu materiālu putekļu sajaukums. Vieglo metālu putekļi ir ļoti ugunsnedroši un sprādzienbīstami.
- ▶ **Pirms elektroinstrumenta novietošanas nogaidiet, līdz tas pilnīgi apstājas.** Kustībā esošs darbinstruments var iestrēgt, izsaucot kontroles zaudēšanu pār elektroinstrumentu.

- ▶ **Nelietojiet elektroinstrumentu, ja ir bojāts tā elektrokabelis. Ja elektrokabelis tiek bojāts darba laikā, nepieskarieties tam, bet izvelciet kabeļa kontaktdakšu no elektrotīkla kontaktligzdas.** Strādājot ar instrumentu, kuram ir bojāts elektrokabelis, pieaug risks saņemt elektrisko triecienu.

Funkciju apraksts



Rūpīgi izlasiet visus drošības noteikumus. Šeit sniegto drošības noteikumu un norādījumu neievērošana var izraisīt aizdegšanos un būt par cēloni elektriskajam triecienam vai nopietnam savainojumam.

Pielietojums

Elektroinstrumenti ir paredzēti betona, ķieģeļu un akmens triecienurbšanai, kā arī viegliem atskaldīšanas darbiem ar kaltu. Tas ir piemērots arī koka, metāla, keramikas un plastmasas beztriecienu urbšanai. Elektroinstrumenti ar elektronisko gaitas regulēšanu un griešanas virziena pārslēgšanu ir lietojami arī skrūvēšanai.

Attēlotās sastāvdaļas

Attēloto sastāvdaļu numerācija atbilst numuriem elektroinstrumenta attēlā, kas sniegts ilustratīvajā lappusē.

- 1 Nomaināmā bezatslēgas urbpatrona (PBH 3000-2 FRE)
- 2 Nomaināmā SDS-plus urbpatrona (PBH 3000-2 FRE)
- 3 SDS-plus turētājaptvere
- 4 Putekļu aizsargs
- 5 Fiksējošā uzdeva
- 6 Nomaināmās urbpatronas fiksējošais gredzens (PBH 3000-2 FRE)
- 7 Taustiņš ieslēdzēja fiksēšanai
- 8 Ieslēdzējs
- 9 Regulators griešanās ātruma priekšiestādīšanai
- 10 Griešanās virziena pārslēdzējs

- 11 Taustiņš darba režīma pārslēdzēja defiksēšanai
- 12 Darba režīma pārslēdzējs
- 13 Pārnesumu pārslēdzējs (PBH 3000-2 FRE)
- 14 Taustiņš pārnesumu pārslēdzēja defiksēšanai (PBH 3000-2 FRE)
- 15 Taustiņš dziļuma ierobežotāja atbrīvošanai
- 16 Spārnskrūve papildroktura fiksēšanai
- 17 Papildrokturis (ar izolētu noturvirsmu)
- 18 Dziļuma ierobežotājs
- 19 Rokturis (ar izolētu noturvirsmu)
- 20 Zobaploces urbjpatronas noturskrūve*
- 21 Zobaploces urbjpatrona*
- 22 SDS-plus kāts urbjpatronas stiprināšanai*
- 23 Bezatslēgas urbjpatrona (PBH 2900 FRE/PBH 3000 FRE Set)
- 24 Urbjpatronas stiprinājums (PBH 3000-2 FRE)
- 25 Priekšējā noturaploce (PBH 2900 FRE/PBH 3000 FRE Set/PBH 3000-2 FRE)
- 26 Aizmugurējā noturaploce (PBH 2900 FRE/PBH 3000 FRE Set/PBH 3000-2 FRE)
- 27 Uzsūkšanas ierīces Saugfix uzsūkšanas atvere*
- 28 Uzsūkšanas ierīces Saugfix dziļuma ierobežotāja spārnskrūve*
- 29 Uzsūkšanas ierīces Saugfix dziļuma ierobežotājs*
- 30 Uzsūkšanas ierīces Saugfix teleskopiskā vadotne*
- 31 Uzsūkšanas ierīces Saugfix spārnskrūve*
- 32 Uzsūkšanas ierīces Saugfix vadotnes aptvere*
- 33 Universālais turētājs ar SDS-plus stiprinājuma kātu*

***Šeit attēlotie vai aprakstītie piederumi neietilpst standarta piegādes komplektā. Pilns pārskats par izstrādājuma piederumiem ir sniegts mūsu piederumu katalogā.**

Informācija par troksni un vibrāciju

Parametru vērtības ir izmērītas atbilstoši standartam EN 60745.

Elektroinstrumenta radītā pēc raksturliķnes A izsvērtā trokšņa parametru tipiskās vērtības ir šādas: trokšņa spiediena līmenis 89 dB(A); trokšņa jaudas līmenis 100 dB(A). Izkliede K2 dB.

Nēsājiet ausu aizsargus!

Kopējā vibrācijas paātrinājuma vērtība (vektoru summa trijos virzienos) ir noteikta atbilstoši standartam EN 60745.

Triecienurbšana betonā: vibrācijas paātrinājuma vērtība $a_h = 14 \text{ m/s}^2$, mērījumu izkliede $K = 1,5 \text{ m/s}^2$,

Atskaldīšana: vibrācijas paātrinājuma vērtība $a_h = 12 \text{ m/s}^2$, mērījumu izkliede $K = 1,5 \text{ m/s}^2$,
Urbšana metālā: vibrācijas paātrinājuma vērtība $a_h < 2,5 \text{ m/s}^2$, mērījumu izkliede $K = 1,5 \text{ m/s}^2$,
Skrūvēšana: vibrācijas paātrinājuma vērtība $a_h < 2,5 \text{ m/s}^2$, mērījumu izkliede $K = 1,5 \text{ m/s}^2$.

Šajā pamācībā sniegtais vibrācijas līmenis ir izmērīts atbilstoši standartā EN 60745 noteiktajai procedūrai un var tikt lietots instrumentu salīdzināšanai. To var izmantot arī vibrācijas radītās papildu slodzes iepriekšējai novērtēšanai.

Šeit sniegtais vibrācijas līmenis ir attiecināms uz elektroinstrumenta galvenajiem pielietojuma veidiem. Ja elektroinstrumenti tiek lietoti netipiskiem mērķiem, kopā ar netipiskiem darb-instrumentiem vai nav vajadzīgajā veidā apkalpots, tā vibrācijas līmenis var atšķirties no šeit sniegtās vērtības. Tas var ievērojami palielināt vibrācijas radīto papildu slodzi zināmam darba laika posmam.

Lai precīzi izvērtētu vibrācijas radīto papildu slodzi zināmam darba laika posmam, jāņem vērā arī laiks, kad elektroinstrumenti ir izslēgti vai arī darbojas, taču reāli netiek izmantoti paredzētā darba veikšanai. Tas var ievērojami samazināt vibrācijas radīto papildu slodzi zināmam darba laika posmam.

Veiciet papildu pasākumus, lai pasargātu strādājošo personu no vibrācijas kaitīgās iedarbības, piemēram, savlaicīgi veiciet elektroinstrumenta un darbinstrumentu apkalpošanu, novērsiet roku atdzišanu un pareizi plānojiet darbu.

154 | Latviešu

Tehniskie parametri

Perforators PBH ...		2800 RE	2900 FRE	3000 FRE Set	3000-2 FRE
Izstrādājuma numurs		3 603 C93 0..	3 603 C93 1..	3 603 C93 2..	3 603 C94 2..
Griešanās ātruma regulēšana		●	●	●	●
Griešanās izslēgšana		●	●	●	●
Griešanās virziena pārslēgšana		●	●	●	●
Nomaināma urbpatrona		-	-	-	●
Piegādes komplekts – Bezatslēgas urbpatrona		-	●	●	●
Nominālā patērējamā jauda	W	720	730	750	750
Triecienu biežums pie nominālā griešanās ātruma	min. ⁻¹	4000	4000	4000	4000
Trieciena enerģija	J	0–2,6	0–2,7	0–2,8	0–2,8
Nominālais griešanās ātrums	min. ⁻¹	1100	1100	1100	1100
Asmens kustību biežums brīvgaitā					
– 1. pārnesei	min. ⁻¹	0–1450	0–1450	0–1450	0–1450
– 2. pārnesei	min. ⁻¹	-	-	-	0–3000
Darbinstrumenta turētājs		SDS-plus	SDS-plus	SDS-plus	SDS-plus
Darbvārpstas aptveres diametrs	mm	43	43	43	43
Maks urbumu diametrs:					
– betonā	mm	26	26	26	26
– mūrī (ar kroņurbi)	mm	68	68	68	68
– tēraudā	mm	13	13	13	13
– kokā	mm	30	30	30	30
Svars atbilstoši EPTA-Procedure 01/2003	kg	3,0	3,0	3,0	3,3
Elektroaizsardzības klase		□ / II	□ / II	□ / II	□ / II

Šādi parametri tiek nodrošināti pie nominālā elektrobarošanas sprieguma [U] 230/240 V. Iekārtām, kas paredzētas zemākam spriegumam vai ir modificētas atbilstoši nacionālajiem standartiem, šie parametri var atšķirties.

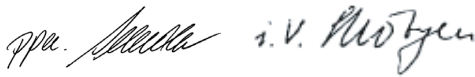
Lūdzam vadīties pēc elektroinstrumenta izstrādājuma numura. Atsevišķiem izstrādājumiem tirdzniecības apzīmējumi var mainīties.

Atbilstības deklarācija

Mēs ar pilnu atbildību paziņojam, ka sadaļā „Tehniskie parametri“ aprakstītais izstrādājums atbilst šādiem standartiem vai normatīvajiem dokumentiem: EN 60745, kā arī direktīvām 2004/108/EK, 98/37/EK (līdz 28.12.2009) un 2006/42/EK (no 29.12.2009).

Tehniskā dokumentācija no:
Robert Bosch GmbH, PT/ESC,
D-70745 Leinfelden-Echterdingen

Dr. Egbert Schneider Dr. Eckerhard Strötgen
Senior Vice President Head of Product
Engineering Certification



Robert Bosch GmbH, Power Tools Division
D-70745 Leinfelden-Echterdingen
Leinfelden, 29.03.2007

Montāža

- **Pirms elektroinstrumenta apkopes vai apkalpošanas izvelciet tā elektrokabeļa kontaktdakšu no barojošā elektrotīkla kontaktligzdas.**

Papildrokturis

- **Lietojiet elektroinstrumentu tikai tad, ja uz tā ir uzstādīts papildrokturis 17.**

Papildroktura pagriešana (skatīt attēlu A)

Papildrokturi **17** var pagriezt tādā stāvoklī, kas darba laikā ļauj droši stāvēt un strādāt bez piepūles.

- Lai pārvietotu papildrokturi, atskrūvējiet spārnskrūvi **16** pretēji pulksteņa rādītāju kustības virzienam un tad pagrieziet papildrokturi **17** vēlamajā stāvoklī. Tad no jauna stingri pieskrūvējiet spārnskrūvi **16**, griežot to pulksteņa rādītāju kustības virzienā.

Urbšanas dziļuma iestādīšana (skatīt attēlu B)

Izmantojot urbšanas dziļuma ierobežotāju **18**, var iestādīt vēlamo urbšanas dziļumu **X**.

- Šim nolūkam nospiediet urbšanas dziļuma ierobežotāja atbrīvošanas taustiņu **15** un pārvietojiet urbšanas dziļuma ierobežotāju papildroktura **17** turētājā. Rievojumam uz dziļuma ierobežotāja **18** jābūt vērstam augšup.
- Līdz galam iebīdiēt darbinstrumentu ar SDS-plus stiprinājumu SDS-plus turētājaptverē **3**. Pretējā gadījumā darbinstruments turētājaptverē kustas, kas var traucēt pareiza urbšanas dziļuma iestādīšanu.
- Izvelciet urbšanas dziļuma ierobežotāju tādā garumā, lai attālums starp urbja smaili un urbšanas dziļuma ierobežotāja galu būtu vienāds ar vēlamo urbšanas dziļumu **X**.

Urbjpatronas un darbinstrumenta izvēle

Veicot triecienuurbšanu un apstrādi ar kalnu, jālieto SDS-plus darbinstrumenti, kas derīgi iestiprināšanai SDS-plus urbjpatronā.

Veicot urbšanu bez triecienuurbšanas kokā, metālā, keramikajos materiālos un plastmasā, kā arī, ieskrūvējot skrūves un griežot vītnes, jālieto darbinstrumenti bez SDS-plus stiprinājuma (piemēram, urbji ar cilindrisku kātu). Šādu darbinstrumentu iestiprināšanai nepieciešama bezatslēgas urbjpatrona vai zobaploces urbjpatrona.

PBH 3000-2 FRE: nomaināmo SDS-plus-urbjpatronu **2** var viegli nomainīt pret kopā ar instrumentu piegādāto bezatslēgas urbjpatronu **1**.

Urbjpatronas nomaīņa (PBH 2800 RE/ PBH 2900 FRE/PBH 3000 FRE Set)

Lai varētu izmantot darbinstrumentus bez SDS-plus stiprinājuma (piemēram, urbjus ar cilindrisku kātu), elektroinstrumentā jāiestiprina zobaploces vai bezatslēgas urbjpatrona.

Zobaploces urbjpatronas salikšana (papildpiederums)

(PBH 2800 RE) (skatīt attēlu C)

- Ieskrūvējiet SDS-plus kātu **22** zobaploces urbjpatronā **21**. Nostipriniet zobaploces urbjpatronu **21** ar noturskrūvi **20**.

Atcerieties, ka noturskrūvei ir kreisā vītne.

Zobaploces vai bezatslēgas urbjpatronas iestiprināšana (skatīt attēlu D)

- Notīriet kāta iestiprināmo daļu un pārklājiet to ar nelielu smērvielas daudzumu.
- Nedaudz pagrozot, iebīdīet uz turētāja kāta nostiprināto zobaploces urbjpatronu **21** vai bezatslēgas urbjpatronu **23** darbinstrumenta turētājaptverē, līdz tā tur automātiski fiksējas.
- Pārbaudiet, vai turētāja kāts ir droši fiksējies, nedaudz pavelkot zobaploces vai bezatslēgas urbjpatronu ārā no stiprinājuma.

Zobaploces vai bezatslēgas urbjpatronas izņemšana

- Pabīdīet turētājaptveres spīluzmavu **5** elektroinstrumenta korpusa virzienā un izņemiet zobaploces urbjpatronu **21** vai bezatslēgas urbjpatronu **23**.

Nomaināmās urbjpatronas izņemšana un iestiprināšana (PBH 3000-2 FRE)

Nomaināmās urbjpatronas izņemšana (skatīt attēlu E)

- Satveriet nomaināmās urbjpatronas fiksējošo gredzenu **6** un spēcīgi pavelciet to bultas virzienā. Līdz ar to nomaināmā urbjpatrona tiek atbrīvota, un to var izņemt virzienā uz elektroinstrumenta priekšpusi.
- Pēc nomaināmās urbjpatronas izņemšanas veiciet pasākumus, lai pasargātu to no netīrumiem.

Nomaināmās urbjpatronas iestiprināšana (skatīt attēlu F)

- Pirms iestiprināšanas notīriet nomaināmo urbjpatronu un pārklājiet tās iestiprināmo daļu ar nelielu daudzumu smērvielas.
- Satveriet plaukstā nomaināmo SDS-plus urbjpatronu **2** vai nomaināmo bezatslēgas urbjpatronu **1**. Nedaudz pagrozot, iebīdīet nomaināmo urbjpatronu stiprinājumā **24**, līdz skaidri sadzirdat fiksatora klikšķi.
- Nomaināmā urbjpatrona automātiski fiksējas stiprinājumā. Pārbaudiet urbjpatronas fiksāciju, nedaudz pavelkot to ārā no stiprinājuma.

Darbinstrumenta nomaīņa

Putekļu aizsargs **4** novērš urbšanas procesā radušos putekļu iekļūšanu turētājaptverē. Iestiprinot darbinstrumentu, sekojiet, lai putekļu aizsargs **4** netiktu bojāts.

► **Ja putekļu aizsargs ir bojāts, tas nekavējoties jānomaina. Nomaīņu ieteicams veikt pilnvarotā klientu apkalpošanas iestādē.**

SDS-plus darbinstrumentu iestiprināšana (skatīt attēlu G)

SDS-plus urbjpatronā var vienkārši un ērti iestiprināt nomaināmos darbinstrumentus, nelietojot palīgrikus.

- PBH 3000-2 FRE: Iestipriniet nomaināmo SDS-plus urbjpatronu **2**.
- Pirms iestiprināšanas notīriet darbinstrumenta kātu un pārklājiet tā iestiprināmo daļu ar nelielu daudzumu smērvielas.
- Nedaudz pagrozot, ievirziet darbinstrumenta kātu urbjpatronas turētājaptverē, līdz tas tur automātiski fiksējas.
- Pārbaudiet urbjpatronas fiksāciju, nedaudz pavelkot to ārā no stiprinājuma.

SDS-plus stiprinājuma sistēmai piemīt īpatnība, ka turētājaptverē iestiprinātais darbinstruments brīvi kustas. Tāpēc, instrumentam darbojoties tukšgaitā, darbinstruments rotē ar zināmu radiālu ekscentritāti. Taču tas neietekmē urbumu precizitāti, jo urbšanas laikā darbinstruments automātiski centrējas.

SDS-plus darbinstrumenta izņemšana (skatīt attēlu H)

- Pavirziet spīļuzmavu **5** instrumenta korpusa virzienā un izvelciet darbinstrumentu no turētājaptveres.

Kā iestiprināt nomaināmo darbinstrumentu bez SDS-plus stiprinājuma zobaploces urbpatronā (PBH 2800 RE)

Piezīme. Nelietojiet darbinstrumentus bez SDS-plus stiprinājuma, veicot triecienurbšanu un izciršanu ar kalnu! Triecienurbšanas un izciršanas laikā darbinstrumenti bez SDS-plus stiprinājuma un to iestiprināšanai paredzētās urbpatronas var tikt bojātas.

- Iestipriniet zobaploces urbpatronu **21**.
- Griežot zobaploces urbpatronas **21** aploci, atveriet urbpatronu tik tālu, lai tajā varētu ievietot darbinstrumentu. Ievietojiet darbinstrumentu urbpatronā.
- Pēc kārtas ievietojiet urbpatronas atslēgu atbilstošajos zobaploces urbpatronas **21** atvērumos un iespīlējiet darbinstrumentu urbpatronā.
- Pagrieziet darba režīma pārslēdzēju **12** stāvoklī „Urbšana“.

Kā izņemt nomaināmo darbinstrumentu bez SDS-plus stiprinājuma no zobaploces urbpatronas (PBH 2800 RE)

- Ar urbpatronas atslēgas palīdzību grieziet zobaploces urbpatronas **21** aploci pretēji pulksteņa rādītāju kustības virzienam, līdz darbinstrumentu kļūst iespējams izņemt.

Kā iestiprināt nomaināmo darbinstrumentu bez SDS-plus stiprinājuma bezatslēgas urbpatronā (PBH 2900 FRE/PBH 3000 FRE Set/ PBH 3000-2 FRE) (skatīt attēlu I)

Piezīme. Nelietojiet darbinstrumentus bez SDS-plus stiprinājuma, veicot triecienurbšanu un izciršanu ar kalnu! Triecienurbšanas un izciršanas laikā darbinstrumenti bez SDS-plus stiprinājuma un to iestiprināšanai paredzētās urbpatronas var tikt bojātas.

- PBH 2900 FRE/PBH 3000 FRE Set: Iestipriniet bezatslēgas urbpatronu **23**.
- PBH 3000-2 FRE: Iestipriniet bezatslēgas urbpatronu **1**.
- Stingri turiet aizmugurējo noturaploci **26** un grieziet bezatslēgas urbpatronas **23** priekšējo noturaploci **25** pretēji pulksteņa rādītāju kustības virzienam, līdz urbpatronā var ievietot darbinstrumenta kātu. Ievietojiet darbinstrumentu urbpatronā.
- Stingri turiet bezatslēgas urbpatronas **23** aizmugurējo aploci un ar roku spēcīgi pagrieziet tās priekšējo aploci pulksteņa rādītāju kustības virzienā, līdz vairs nav dzirdami fiksējošā sprūda mehānisma raksturīgie klikšķi. Tas liecina, ka urbpatrona ir aizvērusies, automātiski fiksējot darbinstrumentu.
- Pārbaudiet darbinstrumenta fiksāciju, nedaudz pavelkot to ārā no turētājaptveres.

Piezīme. Ja turētājaptvere ir līdz galam atvērta, tad pie mēģinājuma to aizvērt var notikt tā, ka kļūst dzirdams sprūda mehānisma troksnis, taču turētājaptvere neaizveras. Šādā gadījumā vienreiz apgrieziet turētājaptveres priekšējo noturaploci **25** pretēji pulksteņa rādītāju kustības virzienam. Pēc tam turētājaptveri kļūst iespējams aizvērt.

- Pagrieziet darba režīma pārslēdzēju **12** stāvoklī „Urbšana“.

Kā izņemt nomaināmo darbinstrumentu bez SDS-plus stiprinājuma no bezatslēgas urbpatronas (PBH 2900 FRE/PBH 3000 FRE Set/ PBH 3000-2 FRE) (skatīt attēlu J)

- Stingri turiet bezatslēgas urbpatronas aizmugurējo noturaploci **26** un grieziet bezatslēgas urbpatronas priekšējo noturaploci **25** pretēji pulksteņa rādītāju kustības virzienam, līdz nomaināmo darbinstrumentu kļūst iespējams izņemt.

Putekļu uzsūkšana ar ierīci Saugfix (papildpiederums)

Ierīces Saugfix nostiprināšana (skatīt attēlu K)

Lai urbšanas laikā nodrošinātu putekļu uzsūkšanu, jālieto uzsūkšanas ierīce Saugfix (papildpiederums). Veidojot urbumu, ar atsperi nospriegotā uzsūkšanas ierīce Saugfix virzās atpakaļ, tāpēc tās uzsūkšanas galva pastāvīgi saglabā ciešu kontaktu ar urbjamo virsmu.

- Nospiediet taustiņu urbšanas dziļuma ierobežotāja defiksēšanai **15** un izņemiet urbšanas dziļuma ierobežotāju **18**. Tad no jauna nospiediet taustiņu **15** un no priekšpusē ievietojiet uzsūkšanas ierīci Saugfix papildroktura **17** stiprinājumā.
- Pievienojiet putekļsūcēja šļūteni (ar diametru 19 mm, papildpiederums) ierīces Saugfix uzsūkšanas atverei **27**.

Putekļsūcējam jābūt piemērotam apstrādājamā materiāla putekļu uzsūkšanai.

Veselībai īpaši kaitīgu, kancerogēnu vai sausu putekļu uzsūkšanai lietojiet speciālu putekļsūcējus.

Urbšanas dziļuma iestādīšana uzsūkšanas ierīcei Saugfix (skatīt attēlu L)

Vēlamo urbšanas dziļumu **X** var iestādīt arī tad, ja uz instrumenta ir nostiprināta uzsūkšanas ierīce Saugfix.

- Līdz galam iebīdīet darbinstrumentu ar SDS-plus stiprinājumu SDS-plus turētājaptverē **3**. Pretējā gadījumā darbinstruments turētājaptverē kustas, kas var traucēt pareiza urbšanas dziļuma iestādīšanu.
- Atskrūvējiet uzsūkšanas ierīces Saugfix spārnskrūvi **31**.
- Neieslēdzot elektroinstrumentu, cieši piespiediet to pie apstrādājamā priekšmeta. SDS-plus darbinstrumentam jāatbalstās pret apstrādājamā priekšmeta virsmu.

- Pārbīdīet uzsūkšanas ierīces Saugfix vadotnes aptveri **32** tās turētājā tā, lai ierīces Saugfix uzsūkšanas galva piespiestos apstrādājamā priekšmeta virsmai. Neuzbīdīet vadotnes aptveri **32** uz teleskopiskās vadotnes **30** vairāk, nekā nepieciešams, nodrošinot, lai paliktu redzama iespējami lielāka teleskopiskās vadotnes **30** skalas daļa.
- Stingri pieskrūvējiet spārnskrūvi **31**. Tad atskrūvējiet uzsūkšanas ierīces Saugfix dziļuma ierobežotāja spārnskrūvi **28**.
- Pārbīdīet dziļuma ierobežotāju **29** pa teleskopisko cauruli **30** tā, lai attēlā parādītais attālums **X** atbilstu vēlamajam urbšanas dziļumam.
- Dziļuma ierobežotājam atrodieties šajā stāvoklī, stingri pieskrūvējiet fiksējošo skrūvi **28**.

Lietošana

Uzsākot lietošanu

- ▶ **Pievadiet instrumentam pareizu spriegumu! Spriegumam elektrotīklā jāatbilst vērtībai, kas norādīta instrumenta marķējuma plāksnītē. Elektroinstrumenti, kas paredzēti 230 V spriegumam, var darboties arī no 220 V elektrotīkla.**

Darba režīma izvēle

Ar darba režīma pārslēdzēja **12** palīdzību izvēlieties elektroinstrumenta darba režīmu.

Piezīme. Pārslēdziet elektroinstrumenta darba režīmu tikai laikā, kad tas ir izslēgts! Pretējā gadījumā elektroinstrumenti var tikt bojāti.

- Lai izmainītu darba režīmu, nospiediet defiksēšanas taustiņu **11** un pagrieziet darba režīma pārslēdzēju **12** vēlamajā stāvoklī, līdz tas fiksējas ar skaidri sadzirdamu klikšķi.

PBH 2800 RE/PBH 2900 FRE/ PBH 3000 FRE Set



Pārslēdzēja stāvoklis, veicot **urbšanu** bez triecieniem kokā, metālā, keramiskajos materiālos un plastmasā, kā arī skrūvēšanu un vītņu griešanu



Pārslēdzēja stāvoklis, veicot **triecienurbšanu** betonā vai akmenī



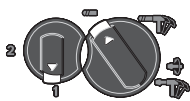
Pārslēdzēja stāvoklis **Vario-Lock**, kas ļauj regulēt kalta stāvokli
Šajā stāvoklī darba režīma pārslēdzējs **12** nefiksējas.



Pārslēdzēja stāvoklis, **veicot izciršanu**

PBH 3000-2 FRE

Veicot triecienurbšanu, kalta stāvokļa iestādīšanu (Vario-Lock) un apstrādi ar kalnu, pārnesumu pārslēdzējam **13** jāatrodas stāvoklī, kas atbilst 1.



Pārslēdzēja stāvoklis, veicot **urbšanu** bez triecieniem (1. pārnesums) kokā, metālā, keramiskajos materiālos un plastmasā, kā arī skrūvēšanu un vītņu griešanu.

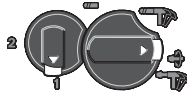


Pārslēdzēja stāvoklis, veicot **urbšanu** bez triecieniem (2. pārnesums) kokā, metālā, keramiskajos materiālos un plastmasā.

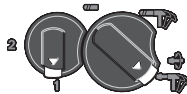
PBH 3000-2 FRE



Pārslēdzēja stāvoklis, veicot **triecienurbšanu** betonā vai akmenī



Pārslēdzēja stāvoklis **Vario-Lock**, kas ļauj regulēt kalta stāvokli
Šajā stāvoklī darba režīma pārslēdzējs **12** nefiksējas.



Pārslēdzēja stāvoklis, **veicot izciršanu**

Griešanās virziena izvēle (skatīt attēlu M)

Lietojot griešanās virziena pārslēdzēju **10**, var mainīt elektroinstrumenta darbvirpsta griešanās virzienu. Taču tas nav iespējams laikā, kad ir nospiests ieslēdzējs **8**.

Griešanās virziens pa labi: pārvietojiet griešanās virziena pārslēdzēju **10** līdz galam pa labi.

Griešanās virziens pa kreisi: pārvietojiet griešanās virziena pārslēdzēju **10** līdz galam pa kreisi.

Veicot triecienurbšanu, urbšanu un izciršanu ar kalnu, vienmēr izvēlieties griešanās virzienu pa labi.

Ieslēgšana un izslēgšana

- Lai **ieslēgtu** elektroinstrumentu, nospiediet ieslēdzēju **8**.
- Lai ieslēdzēju **fiksētu ieslēgtā stāvoklī**, turiet to nospiestu un vienlaikus nospiediet fiksēšanas taustiņu **7**.
- Lai **izslēgtu** elektroinstrumentu, atlaidiet ieslēdzēju **8**. Ja ieslēdzējs **8** ir fiksēts ieslēgtā stāvoklī, vispirms to nospiediet un tad atlaidiet.

Griešanās ātruma/triecienu biežuma regulēšana

Ieslēgta elektroinstrumenta griešanās ātrumu/triecienu biežumu var bezpakāpju veidā regulēt, mainot spiedienu uz ieslēdzēju **8**.

Viegls spiediens uz ieslēdzēju **8** atbilst nelielam griešanās ātrumam/triecienu biežumam. Palielinot spiedienu, pieaug arī griešanās ātrums/triecienu biežums.

Griešanās ātruma/triecienu biežuma priekšiestādīšana

Ar regulatoru **9** lietotājs var izvēlēties instrumenta griešanās ātrumu. Tas iespējams arī instrumenta darbības laikā.

Regulējams ierobežotājs ļauj nospiegt ieslēdzēja **8** taustiņu tikai līdz iepriekš izvēlētajam dziļumam.

Mehāniskā pārnese pārslēdzšana (PBH 3000-2 FRE)

Ar pārnese pārslēdzēju **13** var izvēlēties vienu no 2 darbvārpstas griešanās ātruma diapazoniem (ātrumiem).

1. pārnese:

nelielas griešanās ātruma vērtības; lietojams triecienuurbšanai, apstrādei ar kalnu, urbšanai ar liela diametra urbjiem, skrūvēšanai un vītņu griešanai.

2. pārnese:

lielas griešanās ātruma vērtības; lietojams urbšanai ar maza diametra urbjiem.

- Lai pārslēgtu pārnese, nospiediet defiksējošo taustiņu **11** uz darba režīma pārslēdzēja **12** un pagrieziet darba režīma pārslēdzēju stāvoklī „Urbšana“. Tad nospiediet defiksējošo taustiņu **14** uz pārnese pārslēdzēja **13** un pagrieziet pārnese pārslēdzēju stāvoklī, kas atbilst 2. pārnesei.

Piezīme. Darba režīma pārslēdzēju **12** drīkst pagriezt tikai tad, ja elektroinstrumenta ir izslēgts. Arī pārnese pārslēdzēja **13** pagriešanas laikā elektroinstrumentam jābūt izslēgtam.

Triecienuurbšana un apstrāde ar kalnu ir iespējama vienīgi ar 1. pārnesei. Pārnesei

pārslēdzēja **13** un darba režīma pārslēdzēja **12** īpašā forma šajos darba režīmos neļauj pārslēgt elektroinstrumentu darbam ar 2. pārnesei.

Pirms darba režīma pārslēdzšanas no urbšanas uz triecienuurbšanu, kalna stāvokļa iestādīšanu (Vario-Lock) vai apstrādi ar kalnu pārnesei pārslēdzējs **13** jāpagriež stāvoklī, kas atbilst 1. pārnesei.

Pārslodzes sajūgs

- ▶ **Ja darbinstruments iestrēgst urbumā, instrumenta darbvārpstas piedziņa tiek automātiski pārtraukta. Šādā situācijā var rasties ievērojams pretpēks, tāpēc darba laikā stingri turiet elektroinstrumentu ar abām rokām, nodrošinot zem kājām stabilu pamatu.**
- ▶ **Izslēdziet elektroinstrumentu un izbrīvējiet iestrēgušo darbinstrumentu. Ieslēdzot elektroinstrumentu, kura urbis ir iestrēdzis urbumā, uz strādājošās personas rokām iedarbojas liels reaktīvais griezes moments.**

Norādījumi darbam

Griešanās virziens, veicot apstrādi ar kalnu

Veicot apstrādi ar kalnu, vienmēr pārvietojiet griešanās virziena pārslēdzēju stāvoklī, kas atbilst darbvārpstas griešanās virzienam pa labi. Tā tiks novērsta kolektora ogles suku pastiprināta dilšana.

Kalna stāvokļa iestādīšana (Vario-Lock)

Instrumentā iestiprināto kalnu var pagriezt un fiksēt vienā no 36 iespējamajiem stāvokļiem. Tas ļauj izvēlēties tādu kalna stāvokli, kas vislabāk atbilst veicamā darba raksturam.

- Iestipriniet kalnu darbinstrumenta turētājapverē.
- Pagrieziet darba režīma pārslēdzēju **12** stāvoklī „Vario-Lock“ (skatīt sadaļu „Darba režīma izvēle“ lappusē 158).
- Pagrieziet turētājapverē kopā ar kalnu vēlamajā stāvoklī.
- Pagrieziet darba režīma pārslēdzēju **12** stāvoklī „Izciršana“. Līdz ar to turētājapverē tiek fiksēta nekustīgi.
- Veicot apstrādi ar kalnu, izvēlieties griešanās virzienu pa labi.

Skrūvgrieža uzgaļu iestiprināšana (skatīt attēlu N)

- ▶ **Kontaktējiet darbinstrumentu ar uzgriezni vai skrūvi tikai laikā, kad elektroinstruments ir izslēgts.** Rotējošs darbinstruments var noslīdēt no skrūves galvas.

Lietojot skrūvgrieža uzgaļus, nepieciešams universālais turētājs **33** ar SDS-plus stiprinājuma kātu (papildpiederums).

- Notīriet kāta iestiprināmo daļu un pārklājiet to ar nelielu smērvielas daudzumu.
- Nedaudz pagrozot, ievirziet universālā turētāja kātu darbinstrumenta turētājaptverē, līdz tas tur automātiski fiksējas.
- Pārbaudiet fiksēšanos, pavelkot universālo turētāju ārā no turētājaptveres.
- Ievietojiet universālajā turētājā skrūvgrieža uzgali. Izvēlieties tikai tādus skrūvgrieža uzgaļus, kas ir piemēroti ieskrūvējamo skrūvju galvām.
- Lai izņemtu universālo turētāju, pavierziet spīluzmavu **5** instrumenta korpusa virzienā un izvelciet turētāju **33** no darbinstrumenta turētājaptveres.

Apkalpošana un apkope

Apkalpošana un tīrīšana

- ▶ **Pirms elektroinstrumenta apkopes vai apkalpošanas izvelciet tā elektrokabeļa kontaktdakšu no barojošā elektrotīkla kontaktligzdas.**
- ▶ **Lai nodrošinātu elektroinstrumenta ilgstošu un nevainojamu darbību, uzturiet tīru tā korpusu un ventilācijas atveres.**
- ▶ **Ja putekļu aizsargs ir bojāts, tas nekavējoties jānomaina. Nomaīņu ieteicams veikt pilnvarotā klientu apkalpošanas iestādē.**

Ik reizi pēc lietošanas notīriet darbinstrumenta turētājaptveri **3**.

Ja, neraugoties uz augsto izgatavošanas kvalitāti un rūpīgo pēcražošanas pārbaudi, elektroinstruments tomēr sabojājas, tas nogādājams remontam firmas Bosch pilnvarotā elektroinstrumentu remonta darbnīcā.

Pieprasot konsultācijas un pasūtot rezerves daļas, noteikti paziņojiet 10 zīmju izstrādājuma numuru, kas atrodams uz elektroinstrumenta marķējuma plāksnītes.

Tehniskā apkalpošana un konsultācijas klientiem

Klientu apkalpošanas dienests atbildēs uz Jūsu jautājumiem par izstrādājumu remontu un apkalpošanu, kā arī par to rezerves daļām. Kopsalikuma attēlus un informāciju par rezerves daļām var atrast arī interneta vietnē:

www.bosch-pt.com

Bosch klientu konsultāciju grupa centīsies Jums palīdzēt vislabākajā veidā, atbildot uz jautājumiem par izstrādājumu un to piederumu iegādi, lietošanu un regulēšanu.

Latvijas Republika

Robert Bosch SIA
Bosch elektroinstrumentu servisa centrs
Dzelzavas ielā 120 S
LV-1021 Rīga
Tālr.: + 371 67 14 62 62
Telefakss: + 371 67 14 62 63
E-pasts: service-pt@lv.bosch.com

Atbrīvošanās no nolietotajiem izstrādājumiem

Nolietotie elektroinstrumenti, to piederumi un iesaiņojuma materiāli jānodod otrreizējai pārstrādei apkārtējai videi nekaitīgā veidā.

Tikai ES valstīm



Neizmetiet nolietotos elektroinstrumentus sadzīves atkritumu tvertnē!

Saskaņā ar Eiropas Savienības direktīvu 2002/96/EK par nolietotajām elektriskajām un elektroniskajām ierīcēm un šīs direktīvas atspoguļojumiem nacionālajā likumdošanā, lietošanai nederīgie elektroinstrumenti jāsavāc, jāizjauc un jānodod otrreizējai pārstrādei apkārtējai videi nekaitīgā veidā.

Neizmetiet nolietotos elektroinstrumentus sadzīves atkritumu tvertnē!

Tiesības uz izmaiņām tiek saglabātas.

Saugos nuorodos

Bendrosios darbo su elektriniais įrankiais saugos nuorodos

⚠ ĮSPĖJIMAS Perskaitykite visas šias saugos nuorodas ir reikalavimus.

Jei nepaisysite žemiau pateiktų saugos nuorodų ir reikalavimų, gali trenkti elektros smūgis, kilti gaisras ir galite sunkiai susižaloti arba sužaloti kitus asmenis.

Išsaugokite šias saugos nuorodas ir reikalavimus, kad ir ateityje galėtumėte jais pasinaudoti.

Toliau pateiktame tekste vartojama sąvoka „Elektrinis įrankis“ apibūdina įrankius, maitinamus iš elektros tinklo (su maitinimo laidu), ir akumulatorinius įrankius (be maitinimo laido).

1) Darbo vietos saugumas

- a) **Darbo vieta turi būti švari ir gerai apšviesta.** Netvarkinga arba blogai apšviesta darbo vieta gali tapti nelaimingų atsitikimų priežastimi.
- b) **Nedirbkite su elektriniu įrankiu aplinkoje, kurioje yra degių skysčių, dujų ar dulkių.** Elektriniai įrankiai gali kibirkščiuoti, o nuo kibirkščių dulkės arba susikaupę garai gali užsidegti.
- c) **Dirbdami su elektriniu įrankiu neleiskite šalia būti žiūrovams, vaikams ir lankytojams.** Nukreipę dėmesį į kitus asmenis galite nebesuvaldyti prietaiso.

2) Elektrosauga

- a) **Elektrinio įrankio maitinimo laido kištukas turi atitikti tinklo kištukinio lizdo tipą. Kištuko jokia būdu negalima modifikuoti. Nenaudokite kištuko adapterių su įžemintais elektriniais įrankiais.** Originalūs kištukai, tiksliai tinkantys elektros tinklo kištukiniam lizdai, sumažina elektros smūgio pavojų.
- b) **Saugokitės, kad neprisiliestumėte prie įžemintų paviršių, pvz., vamzdžių, šildytuvų, viryklių ar šaldytuvų.** Kai jūsų kūnas yra įžemintas, padidėja elektros smūgio rizika.

- c) **Saugokite elektrinį įrankį nuo lietaus ir drėgmės.** Jei į elektrinį įrankį patenka vandens, padidėja elektros smūgio rizika.
- d) **Nenaudokite maitinimo laido ne pagal paskirtį, t.y. neneškite elektrinio įrankio paėmę už laido, nekabinkite ant laido, netraukite už jo, jei norite iš kištukinio lizdo ištraukti kištuką. Laidą patieskite taip, kad jo neveiktų karštis, jis neišsitemtų alyva ir jo nepažeistų aštrios detalės ar judančios prietaiso dalys.** Pažeisti arba susipynę laidai gali tapti elektros smūgio priežastimi.
- e) **Jei su elektriniu įrankiu dirbate lauke, naudokite tik tokius ilginamuosius laidus, kurie tinka ir lauko darbams.** Naudojant lauko darbams pritaikytus ilginamuosius laidus, sumažėja elektros smūgio pavojus.
- f) **Jei su elektriniu įrankiu neišvengiamai reikia dirbti drėgnoje aplinkoje, naudokite nuotėkio srovės saugiklį.** Dirbant su nuotėkio srovės saugikliu sumažėja elektros smūgio pavojus.

3) Žmonių sauga

- a) **Būkite atidūs, sutelkite dėmesį į tai, ką jūs darote ir, dirbdami su elektriniu įrankiu, vadovaukitės sveiku protu. Nedirbkite su elektriniu įrankiu, jei esate pavargę arba vartojote narkotikų, alkoholio ar medikamentų.** Akimirksnio neatidumas dirbant su elektriniu įrankiu gali tapti sunkių sužalojimų priežastimi.
- b) **Visada dirbkite su asmens apsaugos priemonėmis ir apsauginiais akiniais.** Naudojant asmens apsaugos priemones, pvz., respiratorių ar apsauginę kaukę, neslystančius batus, apsauginį šalną, klausos apsaugos priemones ir kt., rekomenduojamas atitinkamai pagal naudojamą elektrinį įrankį, sumažėja rizika susižeisti.
- c) **Saugokitės, kad elektrinio įrankio neįjungtumėte atsitiktinai. Prieš prijungdami elektrinį įrankį prie elektros tinklo ir/arba akumulatoriaus, prieš pakeldami ar nešdami įsitikinkite, kad jis**

yra išjungtas. Jeigu nešdami elektrinį įrankį pirštą laikysite ant jungiklio arba prietaisą įjungsite į elektros tinklą, kai jungiklis yra įjungtas, gali įvykti nelaimingas atsitikimas.

d) Prieš įjungdami elektrinį įrankį pašalinkite reguliavimo įrankius arba veržlinius raktus. Prietaiso besisukančioje dalyje esantis įrankis ar raktas gali sužaloti.

e) Stenkitės, kad kūnas visada būtų normalioje padėtyje. Dirbdami stovėkite saugiai ir visada išlaikykite pusiausvyrą. Tvirtai stovėdami ir gerai išlaikydami pusiausvyrą galėsite geriau kontroliuoti elektrinį įrankį netikėtose situacijose.

f) Dėvėkite tinkamą aprangą. Nedėvėkite plačių drabužių ir papuošalų. Saugokite plaukus, drabužius ir pirštines nuo besisukančių elektrinio įrankio dalių. Laisvus drabužius, papuošalus bei ilgus plaukus gali įtraukti besisukančios dalys.

g) Jei yra numatyta galimybė prijungti dulkių nusiurbimo ar surinkimo įrenginius, visada įsitikinkite, ar jie yra prijungti ir ar tinkamai naudojami. Naudojant dulkių nusiurbimo įrenginius sumažėja kenksmingas dulkių poveikis.

4) Rūpestinga elektrinių įrankių priežiūra ir naudojimas

a) Neperkraukite prietaiso. Naudokite Jūsų darbui tinkamą elektrinį įrankį. Su tinkamu elektriniu įrankiu jūs dirbsite geriau ir saugiau, jei neviršysite nurodyto galimumo.

b) Nenaudokite elektrinio įrankio su sugedusiu jungikliu. Elektrinis įrankis, kurio nebegalima įjungti ar išjungti, yra pavojingas ir jį reikia remontuoti.

c) Prieš reguliuodami prietaisą, keisdami darbo įrankius ar prieš valydami prietaisą, iš elektros tinklo lizdo ištraukite kištuką ir/arba išimkite akumuliatorių. Ši atsargumo priemonė apsaugos jus nuo netikėto elektrinio įrankio įsijungimo.

d) Nenaudojamą elektrinį įrankį sandėliuokite vaikams ir nemokantiems juo naudotis asmenims neprieinamoje vietoje. Elektriniai įrankiai yra pavojingi, kai juos naudoja nepatyrę asmenys.

e) Rūpestingai prižiūrėkite elektrinį įrankį. Patikrinkite, ar besisukančios prietaiso dalys tinkamai veikia ir niekur nestringa, ar nėra sulūžusių ar pažeistų dalių, kurios trikdytų elektrinio įrankio veikimą. Prieš vėl naudojant prietaisą, pažeistos prietaiso dalys turi būti sutaisytos. Daugelio nelaimingų atsitikimų priežastis yra blogai prižiūrimi elektriniai įrankiai.

f) Pjovimo įrankiai turi būti aštrūs ir švarūs. Rūpestingai prižiūrėti pjovimo įrankiai su aštriomis pjaunamosiomis briaunomis mažiau stringa ir juos yra lengviau valdyti.

g) Elektrinį įrankį, papildomą įrangą, darbo įrankius ir t. t. naudokite taip, kaip nurodyta šioje instrukcijoje, ir atsižvelkite į darbo sąlygas ir atliekamą darbą. Naudojant elektrinius įrankius ne pagal paskirtį, gali susidaryti pavojingos situacijos.

5) Aptarnavimas

a) Elektrinį įrankį turi remontuoti tik kvalifikuoti specialistai ir naudoti tik originalias atsargines dalis. Taip galima garantuoti, jog elektrinis įrankis išliks saugus naudoti.

Saugos nuorodos dirbantiems su smūginiais įrankiais

- ▶ **Naudokite klausos apsaugos priemones.** Dėl triukšmo poveikio galima prarasti klausą.
- ▶ **Naudokite su elektriniu įrankiu pateiktas papildomas rankenas.** Nesuvaldžius elektrinio įrankio, galima susižeisti.
- ▶ **Jei atliekate darbus, kurių metu darbo įrankis gali kliudyti paslėptus elektros laidus arba paties elektrinio įrankio maitinimo laidą, tai elektrinį įrankį laikykite už izoliuotų rankenų.** Palietus laidą, kuriuo

teka elektros srovė, metalinėse elektrinio įrankio dalyse gali atsirasti įtampa ir trenkti elektros smūgis.

- ▶ **Prieš pradėdami darbą, tinkamais ieškikliais patikrinkite, ar po norimais apdirbti paviršiais nėra pravesių elektros laidų, dujų ar vandentiekio vamzdžių. Jei abejojate, galite pasikviesti į pagalbą vietinius komunalinių paslaugų teikėjus.** Kontaktas su elektros laidais gali sukelti gaisro bei elektros smūgio pavojų. Pažeidus dujotiekio vamzdį, gali įvykti sprogimas. Pažeidus vandentiekio vamzdį, galima padaryti daugybę nuostolių.
- ▶ **Darbo metu elektrinį įrankį visuomet būtina laikyti abiem rankomis ir patikimai stovėti.** Elektrinis įrankis yra saugiau valdomas, kai laikomas dviem rankomis.
- ▶ **Įtvirtinkite ruošinį.** Veržimo įranga arba spaustuvas įtvirtintas ruošinys yra užfiksuojamas žymiai patikimiau nei laikant ruošinį ranka.
- ▶ **Visuomet valykite darbo vietą.** Medžiagų mišiniai yra ypač pavojingi. Spalvotųjų metalų dulės gali užsidegti arba sprogti.
- ▶ **Prieš padėdami elektrinį įrankį būtinai jį išjunkite ir palaukite, kol jo besisukančios dalys visiškai sustos.** Darbo įrankis gali užstrigti, tuomet kyla pavojus nesuvaldyti prietaiso.
- ▶ **Niekuomet nedirbkite su elektriniu įrankiu, jeigu maitinimo laidas yra pažeistas. Jeigu darbo metu bus pažeistas ar nutrūks maitinimo laidas, jo nelieskite, bet tuojau pat ištraukite kištuką iš elektros tinklo lizdo.** Pažeisti laidai padidina elektros smūgio riziką.

Funkcijų aprašymas



Perskaitykite visus šias saugos nuorodas ir reikalavimus. Jei nepaisysite žemiau pateiktų saugos nuorodų ir reikalavimų, gali trenkti elektros smūgis, kilti gaisras ir galite sunkiai susižaloti arba sužaloti kitus asmenis.

Elektrinio įrankio paskirtis

Elektrinis įrankis skirtas plytom, betonui ir natūraliam akmeniui su smūgiu gręžti bei lengviems kirtimo darbams atlikti. Jis taip pat tinka medienai, plastikui ir metalui gręžti be smūgio. Įrankiai su elektroniniu sūkių regulatoriumi ir dešiniu bei kairiniu sukimusi taip pat skirti varžtams sukėti.

Pavaizduoti prietaiso elementai

Numeriais pažymėtus elektrinio įrankio elementus rasite šios instrukcijos puslapiuose pateiktuose paveikslėliuose.

- 1 Greitojo užveržimo keičiamasis griebtuvas (PBH 3000-2 FRE)
- 2 SDS-plus keičiamasis griebtuvas (PBH 3000-2 FRE)
- 3 Įrankių įtvaras SDS-plus
- 4 Apsaugantis nuo dulkių gaubtelis
- 5 Užrakinė mova
- 6 Keičiamojo griebtuvo fiksuojamasis žiedas (PBH 3000-2 FRE)
- 7 Įjungimo-išjungimo jungiklio fiksatorius
- 8 Įjungimo-išjungimo jungiklis
- 9 Išankstinio sūkių nustatymo regulatoriaus ratukas
- 10 Sukimosi krypties perjungiklis
- 11 Gręžimo-kirtimo režimų perjungiklio užrakto mygtukas
- 12 Gręžimo-kirtimo režimų perjungiklis
- 13 Greičių perjungiklis (PBH 3000-2 FRE)
- 14 Greičių perjungiklio atblokovimo klavišas (PBH 3000-2 FRE)
- 15 Gylio ribotuvo regulatoriaus klavišas

- 16 Sparnuotasis papildomos rankenos reguliavimo varžtas
- 17 Papildoma rankena (izoliuotas rankenos paviršius)
- 18 Gylio ribotuvas
- 19 Rankena (izoliuotas rankenos paviršius)
- 20 Vainikinio griebtuvo apsauginis varžtas*
- 21 Vainikinis griebtuvas*
- 22 SDS-plus kotelis griebtuvui*
- 23 Greitojo užveržimo griebtuvas (PBH 2900 FRE/ PBH 3000 FRE Set)
- 24 Griebtuvo laikiklis (PBH 3000-2 FRE)
- 25 Priekinė įvorė (PBH 2900 FRE/ PBH 3000 FRE Set/PBH 3000-2 FRE)
- 26 Užpakalinė įvorė (PBH 2900 FRE/ PBH 3000 FRE Set/PBH 3000-2 FRE)
- 27 Nusiurbimo anga „Saugfix“*
- 28 Užveržiamasis varžtas „Saugfix“*
- 29 Gylio ribotuvas „Saugfix“*
- 30 Ištraukiamasis vamzdis „Saugfix“*
- 31 Sparnuotasis varžtas „Saugfix“*
- 32 Kreipiamasis vamzdis „Saugfix“*
- 33 Universalus laikiklis su SDS-plus koteliu*

*Pavaizduoti ar aprašyti priedai į tiekiamą standartinį komplektą neįeina. Visą papildomą įrangą rasite mūsų papildomos įrangos programoje.

Informacija apie triukšmą ir vibraciją

Matavimų duomenys gauti pagal EN 60745.

Pagal A skalę išmatuotas elektrinio įrankio triukšmo lygis tipiniu atveju siekia: garso slėgio lygis 89 dB(A); garso galios lygis 100 dB(A). Paklaida K2 dB.

Dirbkite su klausos apsaugos priemonėmis!

Vibracijos bendroji vertė (trijų krypčių atstojamasis vektorius) nustatyta pagal EN 60745: Betono gręžimas su smūgiu: vibracijos emisijos vertė $a_h = 14 \text{ m/s}^2$, paklaida $K = 1,5 \text{ m/s}^2$, Kirtimas: vibracijos emisijos vertė $a_h = 12 \text{ m/s}^2$, paklaida $K = 1,5 \text{ m/s}^2$,

Metalo gręžimas: vibracijos emisijos vertė $a_h < 2,5 \text{ m/s}^2$, paklaida $K = 1,5 \text{ m/s}^2$, Varžtų sukimas: vibracijos emisijos vertė $a_h < 2,5 \text{ m/s}^2$, paklaida $K = 1,5 \text{ m/s}^2$.

Šioje instrukcijoje pateiktas vibracijos lygis buvo išmatuotas pagal EN 60745 normoje standartizuotą matavimo metodą, ir lyginant elektrinius įrankius jį galima naudoti. Jis skirtas vibracijos poveikiui laikinai įvertinti.

Nurodytas vibracijos lygis atspindi pagrindinius elektrinio įrankio naudojimo atvejus. Tačiau jeigu elektrinis įrankis naudojamas kitokiais paskirčiai, su kitokiais darbo įrankiais arba jeigu jis nepakankamai techniškai prižiūrimas, vibracijos lygis gali kisti. Tokiu atveju vibracijos poveikis per visą darbo laikotarpį gali žymiai padidėti. Norint tiksliai įvertinti vibracijos poveikį, reikia atsižvelgti ir į laiką, per kurį prietaisas buvo išjungtas arba, nors ir veikė, bet nebuvo naudojamas. Tai įvertinus, vibracijos poveikis per visą darbo laiką žymiai sumažės.

Dirbančiam nuo vibracijos poveikio apsaugoti paskirkite papildomas apsaugos priemones, pvz.: elektrinių ir darbo įrankių techninę priežiūrą, rankų šildymą, darbo eigos organizavimą.

Atitikties deklaracija

Atsakingai pareiškiame, kad skyriuje „Techniniai duomenys“ aprašytas gaminyje atitinka žemiau pateiktas normas arba norminius dokumentus: EN 60745 pagal direktyvų 2004/108/EB, 98/37/EB (iki 2009-12-28), 2006/42/EB (nuo 2009-12-29) reikalavimus.

Techninė byla laikoma:
Robert Bosch GmbH, PT/ESC,
D-70745 Leinfelden-Echterdingen

Dr. Egbert Schneider Senior Vice President Engineering	Dr. Eckerhard Strötgen Head of Product Certification
--	--

Rpa. Schneider *i.v. Strötgen*

Robert Bosch GmbH, Power Tools Division
D-70745 Leinfelden-Echterdingen
Leinfelden, 29.03.2007

166 | Lietuviškai

Techniniai duomenys

Perforatorius PBH ...		2800 RE	2900 FRE	3000 FRE Set	3000-2 FRE
Gaminio numeris		3 603 C93 0..	3 603 C93 1..	3 603 C93 2..	3 603 C94 2..
Sūkių skaičiaus reguliavimas		●	●	●	●
Sukimosi sustabdymas		●	●	●	●
Reversas		●	●	●	●
Keičiamasis griebtuvas		-	-	-	●
Tiekiamas komplektas – Greitojo užveržimo griebtuvas		-	●	●	●
Nominali naudojamoji galia	W	720	730	750	750
Smūgių skaičius esant nominaliam sūkių skaičiui	min ⁻¹	4000	4000	4000	4000
Smūgio energija	J	0–2,6	0–2,7	0–2,8	0–2,8
Nominalus sūkių skaičius	min ⁻¹	1100	1100	1100	1100
Tuščiosios eigos sūkių skaičius					
– 1-uoju greičiu	min ⁻¹	0–1450	0–1450	0–1450	0–1450
– 2-uoju greičiu	min ⁻¹	-	-	-	0–3000
Įrankių įtvaras		SDS-plus	SDS-plus	SDS-plus	SDS-plus
Suklio kakliuko skersmuo	mm	43	43	43	43
Maks. gręžinio skersmuo:					
– Betone	mm	26	26	26	26
– Mūro sienoje (gražtas su karūna)	mm	68	68	68	68
– Pliene	mm	13	13	13	13
– Medienoje	mm	30	30	30	30
Svoris pagal „EPTA-Procedure 01/2003“	kg	3,0	3,0	3,0	3,3
Apsaugos klasė		□ / II	□ / II	□ / II	□ / II

Pateikti duomenys galioja tuo atveju, kai nominali įtampa [U] yra lygi 230/240 V. Esant mažesnei įtampai, o taip pat priklausomai nuo elektrinio įrankio modifikacijos šie duomenys gali skirtis nuo aukščiau pateiktųjų.

Atkreipkite dėmesį į jūsų elektrinio įrankio gaminio numerį, nes kai kurių elektrinių įrankių modelių pavadinimai gali skirtis.

Montavimas

- **Prieš atliekant bet kokius elektrinio įrankio reguliavimo ar priežiūros darbus reikia ištraukti kištuką iš elektros tinklo lizdo.**

Papildoma rankena

- Elektrinį įrankį leidžiama naudoti tik su papildoma rankena **17**.

Papildomos rankenos pasukimas (žiūr. pav. A)

Papildomą rankeną **17** galite pasukti į norimą padėtį, kad būtų patogiu dirbti.

- Sukdami prieš laikrodžio rodyklę atlaisvinkite sparnuotąjį varžtą **16** ir pasukite papildomą rankeną **17** į norimą padėtį. Paskui užveržkite sparnuotąjį varžtą **16** sukdami jį pagal laikrodžio rodyklę.

Gręžimo gylio nustatymas (žiūr. pav. B)

Gręžimo gylio ribotuvu **18** galima nustatyti gręžimo gylį **X**.

- Paspauskite gylio ribotuvo fiksatoriaus klavišą **15** ir įstatykite gylio ribotuvą į papildomą rankeną **17**.
Ant gylio ribotuvo esantys grioveliai **18** turi būti nukreipti žemyn.
- Stumkite SDS-plus darbo įrankį iki atramos į įrankių įtvartą SDS-plus **3**. Priešingu atveju dėl judančio SDS-plus įrankio gali būti nustatomas netinkamas gręžimo gylis.
- Ištraukite gylio ribotuvą tiek, kad atstumas tarp grąžto viršūnės ir gylio ribotuvo galo būtų lygus norimam gręžimo gyliui **X**.

Griebtuvo ir įrankio parinkimas

Norint gręžti su smūgiu ir kirsti, reikia SDS-plus įrankių, kuriuos būtų galima įstatyti į SDS-plus griebtuvą.

Norint gręžti be smūgio medieną, metalą, keramiką ir plastiką bei norint sukuti varžtus ir sriegti sriegį, reikia naudoti įrankius be SDS-plus (pvz., grąžtus su cilindrinio kotu). Šiems įrankiams reikės greitojo užveržimo griebtuvo arba vainikinio griebtuvo.

PBH 3000-2 FRE: SDS-plus keičiamąjį griebtuvą **2** galima lengvai pakeisti kartu tiekiamu greitojo užveržimo keičiamuoju griebtuvu **1**.

Griebtuvo keitimas (PBH 2800 RE/ PBH 2900 FRE/PBH 3000 FRE Set)

Jei norite naudoti ne SDS-plus sistemos įrankius (pvz., grąžtus su cilindrinio kotu), turite uždėti vainikinį arba greitojo užveržimo griebtuvą.

Vainikinio griebtuvo montavimas (pap. įranga) (PBH 2800 RE) (žiūr. pav. C)

- Įsukite SDS-plus kotelį **22** į vainikinį griebtuvą **21**. Pritvirtinkite vainikinį griebtuvą **21** apsauginiu varžtu **20**. **Atkreipkite dėmesį, kad apsauginis varžtas yra su kairiniu sriegiu.**

Vainikinio arba greitojo užveržimo griebtuvo uždėjimas (žiūr. pav. D)

- Nuvalykite kotelio įstatomąjį galą ir jį truputį patepkite.
- Vainikinį griebtuvą **21** arba greitojo užveržimo griebtuvą **23** su koteliu sukdami įstumkite į įrankių įtvartą, kol jis savaime užsifiksuos.
- Patikrinkite, ar užsifiksavo, t.y. vainikinį arba greitojo užveržimo griebtuvą patraukite.

Vainikinio arba greitojo užveržimo griebtuvo nuėmimas

- Patraukite užraktinę movą **5** atgal ir nuimkite vainikinį griebtuvą **21** arba greitojo užveržimo griebtuvą **23**.

Keičiamojo griebtuvo nuėmimas/uždėjimas (PBH 3000-2 FRE)

Keičiamojo griebtuvo nuėmimas (žiūr. pav. E)

- Apimkite keičiamojo griebtuvo fiksuojamąjį žiedą **6** ir tvirtai traukite jį rodyklės kryptimi. Keičiamasis griebtuvas atsilaisvina ir jį galima nuimti.
- Nuimtą keičiamąjį griebtuvą saugokite nuo nešvarumų.

Keičiamojo griebtuvo uždėjimas (žiūr. pav. F)

- Keičiamąjį griebtuvą prieš įstatydami nuvalykite ir šiek tiek patepkite įstatomąjį galą.
- SDS-plus keičiamąjį griebtuvą **2** arba greitojo užveržimo keičiamąjį griebtuvą **1** apimkite visa ranka. Keičiamąjį griebtuvą sukdami stumkite ant griebtuvo laikiklio **24**, kol aiškiai išgirsite, kad užsifiksavo.
- Keičiamasis griebtuvas užsifiksuoja automatiškai. Patikrinkite, ar užsifiksavo, t. y. keičiamąjį griebtuvą patraukite.

Įrankių keitimas

Dirbant apsauginis gaubtelis **4** neleidžia dulkėms patekti į įtvoro vidų. Įstatant darbo įrankį, reikia saugoti, kad šis gaubtelis **4** nebūtų pažeistas.

- ▶ **Pažeistą apsauginį gaubtelį būtina nedelsiant pakeisti. Tai atlikti rekomenduojame remonto tarnyboje.**

SDS-plus darbo įrankio įstatymas (žr. pav. G)

Su SDS-plus griebtuvu nenaudodami papildomų įrankių galite lengvai ir patogiai pakeisti darbo įrankį.

- PBH 3000-2 FRE: įstatykite greitojo SDS-plus keičiamąjį griebtuvą **2**.
- Darbo įrankį nuvalykite ir jo įstatomąjį galą šiek tiek patepkite.
- Sukdami įstatykite darbo įrankį į įtvorą ir įstumkite iki galo, kol jis savaime užsifiksuos.
- Patraukę įrankį atgal, patikrinkite, ar jis tinkamai užsifiksavo.

SDS-plus darbo įrankis turi turėti laisvumo. Todėl sukdamasis tuščiaja eiga, jis gali šiek tiek klibėti. Tai neturi jokios įtakos gręžiamos kiaušymės tikslumui, nes gręžiant grąžtas centruojasi savaime.

SDS-plus darbo įrankio išėmimas (žr. pav. H)

- Patraukite užraktinę movą **5** atgal ir išimkite darbo įrankį.

Ne SDS-plus sistemos įrankio įstatymas į vainikinį griebtuvą (PBH 2800 RE)

Nuoroda: nenaudokite įrankių be SDS-plus gręžti su smūgiu arba kirsti! Įrankiai be SDS-plus ir griebtuvas gręžiant su smūgiu ir kertant bus pažeidžiami.

- Įstatykite vainikinį griebtuvą **21**.
- Sukdami atverkite griebtuvą **21** tiek, kad galėtumėte įstatyti įrankį. Įstatykite įrankį.
- Griebtuvo raktą įstatykite į vainikinio griebtuvo **21** atitinkamas angas ir tolygiai veržkite įrankį.
- Pasukite gręžimo-kirtimo režimų perjungiklį **12** į padėtį „Gręžimas“.

Ne SDS-plus sistemos įrankio išėmimas iš vainikinio griebtuvo (PBH 2800 RE)

- Sukite vainikinio griebtuvo **21** movą griebtuvo raktu prieš laikrodžio rodyklę, kol darbo įrankį bus galima išimti.

Ne SDS-plus sistemos įrankio įstatymas į greitojo užveržimo griebtuvą (PBH 2900 FRE/PBH 3000 FRE Set/ PBH 3000-2 FRE) (žiūr. pav. I)

Nuoroda: nenaudokite įrankių be SDS-plus gręžti su smūgiu arba kirsti! Įrankiai be SDS-plus ir griebtuvas gręžiant su smūgiu ir kertant bus pažeidžiami.

- PBH 2900 FRE/PBH 3000 FRE Set: įstatykite greitojo užveržimo griebtuvą **23**.
- PBH 3000-2 FRE: Įstatykite greitojo užveržimo keičiamąjį griebtuvą **1**.
- Tvirtai laikykite greitojo užveržimo griebtuvo **23** užpakalinę įvorę **26** ir sukite priekinę įvorę **25** prieš laikrodžio rodyklę, kol bus galima įstatyti įrankį. Įstatykite įrankį.
- Prilaikykite galinį griebtuvo žiedą **23** ir ranka sukite priekinį griebtuvo žiedą laikrodžio rodyklės kryptimi, kol nebesigirdės fiksatoriaus trekstelėjimų. Tai reikš, jog griebtuvas užsifiksavo savaime.
- Patikrinkite, ar įrankis tvirtai įsistatė, t. y. jį patraukite.

Nuoroda: jei įrankių įtvaras buvo atidarytas iki atramos, užsukant įrankių įtvarą gali būti, kad trakstelėjimas girdėsīs, bet įtvaras neužsidarys. Tokiu atveju priekinę įvorę **25** vieną kartą pasukite prieš laikrodžio rodyklę. Tada įrankių įtvarą galima uždaryti.

- Pasukite gręžimo-kirtimo režimų perjungiklį **12** į padėtį „Gręžimas“.

Ne SDS-plus sistemos įrankio išėmimas iš greitojo užveržimo griebtuvo (PBH 2900 FRE/PBH 3000 FRE Set/ PBH 3000-2 FRE) (žiūr. pav. J)

- Tvirtai laikykite greitojo užveržimo griebtuvu užpakalinę įvorę **26** ir sukite priekinę įvorę **25** prieš laikrodžio rodyklę, kol darbo įrankį bus galima išimti.

Dulkių nusiurbimas su „Saugfix“ (pap. įranga)

„Saugfix“ montavimas (žiūr. pav. K)

Dulkėms nusiurbti reikia „Saugfix“ (papildoma įranga). Gręžiant „Saugfix“ spaudžia atgal, todėl „Saugfix“ galvutė visada yra sandariai prispausta prie pagrindo.

- Paspauskite gylio ribotuvo reguliatoriaus klavišą **15** ir išimkite gylio ribotuvą **18**. Dar kartą paspauskite klavišą **15** ir įstatykite „Saugfix“ iš priekio į papildomą rankeną **17**.
- Prie „Saugfix“ nusiurbimo angos **27** prijunkite nusiurbimo žarną (skersmuo 19 mm, papildoma įranga).

Dulkių siurblys turi būti pritaikytas apdirbamo ruošinio pjuvenoms, drožlėms ir dulkėms nusiurbti.

Sveikatai ypač pavojingoms, vėžį sukeliančioms, sausoms dulkėms nusiurbti būtina naudoti specialų dulkių siurbį.

Gręžimo gylio ant „Saugfix“ nustatymas (žiūr. pav. L)

Norimą gręžimo gylį **X** galite nustatyti ir montuodami „Saugfix“.

- Stumkite SDS-plus darbo įrankį iki atramos į įrankių įtvarą SDS-plus **3**. Priešingu atveju dėl judančio SDS-plus įrankio gali būti nustatomas netinkamas gręžimo gylis.

- Atlaisvinkite sparnuotąjį varžtą **31** ant „Saugfix“.
- Tvirtai įremkite neįjungtą prietaisą į gręžiamą vietą. SDS-plus darbo įrankis turi priglusti paviršiumi.
- Pastumkite „Saugfix“ kreipiamąjį vamzdį **32** laikiklyje tiek, kad „Saugfix“ galvutė priglustų prie gręžiamo paviršiaus. Stumkite kreipiamąjį vamzdį **32** ištraukiamuoju vamzdžiu **30** ne daugiau nei reikia, kad liktų matoma kaip galima didesnė skalės dalis ant ištraukiamojo vamzdžio **30**.
- Tvirtai užveržkite sparnuotąjį varžtą **31**. Atlaisvinkite užveržiamąjį varžtą **28** ant „Saugfix“ gylio ribotuvo.
- Pastumkite gylio ribotuvą **29** ant ištraukiamojo vamzdžio **30** tiek, kad paveikslėlyje nurodytas atstumas **X** atitiktų norimą gręžimo gylį.
- Šioje padėtyje tvirtai užveržkite užveržiamąjį varžtą **28**.

Naudojimas

Paruošimas naudoti

- ▶ **Atkreipkite dėmesį į tinklo įtampą! Elektros tinklo įtampa turi atitikti elektrinio įrankio firminėje lentelėje nurodytą įtampą. 230 V pažymėtus elektrinius įrankius galima jungti ir į 220 V įtampos elektros tinklą.**

Veikimo režimo pasirinkimas

Gręžimo-kirtimo režimų perjungikliu **12** pasirinkite elektrinio prietaiso veikimo režimą.

Nuoroda: veikimo režimą keiskite tik tada, kai elektrinis prietaisas išjungtas! Priešingu atveju galite pažeisti elektrinį prietaisą.

- Norėdami pakeisti veikimo režimą, paspauskite atblokavimo klavišą **11** ir sukite gręžimo-kirtimo režimų perjungiklį **12** į norimą padėtį, kol išgirsite, kad jis užsifiksavo.

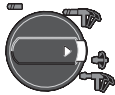
170 | Lietuviškai

**PBH 2800 RE/PBH 2900 FRE/
PBH 3000 FRE Set**

Padėtis, norint **gręžti** be smūgio medieną, metalą, keramiką ir plastiką bei sukti varžtus ir sriegti sriegius.



Padėtis, norint **gręžti su smūgiu** betoną arba akmenį.



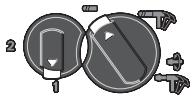
Padėtis **Vario-Lock**, norint pakeisti kalto padėtį. Šioje padėtyje gręžimo-kirtimo režimų perjungiklis **12** užsifiksuoja.



Padėtis, norint **kirsti**

PBH 3000-2 FRE

Norint pasirinkti gręžimo su smūgiu, „Vario-Lock“ ir kirtimo režimus, greičių perjungiklį **13** reikia nustatyti į 1-ojo greičio padėtį.



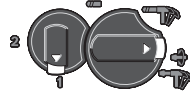
Padėtis, norint **gręžti** be smūgio (1 greitis) medieną, metalą, keramiką ir plastiką bei sukti varžtus ir sriegti sriegius.



Padėtis, norint **gręžti** be smūgio (2 greitis) medieną, metalą, keramiką ir plastiką.



Padėtis, norint **gręžti su smūgiu** betoną arba akmenį.

PBH 3000-2 FRE

Padėtis **Vario-Lock**, norint pakeisti kalto padėtį.

Šioje padėtyje gręžimo-kirtimo režimų perjungiklis **12** užsifiksuoja.



Padėtis, norint **kirsti**

Sukimosi krypties keitimas (žiūr. pav. M)

Sukimosi krypties perjungikliu **10** galite keisti elektrinio įrankio sukimosi kryptį. Tačiau tuomet, kai jungiklis **8** yra nuspaustas, tai padaryti yra neįmanoma.

☞ **Dešininis sukimasis:** perstumkite sukimosi krypties perjungiklį **10** iki atramos į dešinę.

☞ **Kairinis sukimasis:** perstumkite sukimosi krypties perjungiklį **10** iki atramos į kairę.

Norėdami gręžti su smūgiu, gręžti ir kirsti, visada nustatykite dešininę sukimosi kryptį.

Ijungimas ir išjungimas

- Norėdami **įjungti** prietaisą, nuspauskite įjungimo-išjungimo jungiklį **8**.
- Norėdami įjungimo-išjungimo jungiklį **užfiksuoti**, laikykite jį paspaustą ir dar paspauskite jungiklio fiksatorių **7**.
- Norėdami **išjungti** prietaisą, atleiskite įjungimo-išjungimo jungiklį **8**. Jei įjungimo-išjungimo jungiklis **8** yra užfiksuotas, pirmiau jį paspauskite, o po to atleiskite.

Sūkių skaičiaus ir smūgių skaičiaus nustatymas

Ijungto elektrinio prietaiso sūkių/smūgių skaičių tolygiai galite reguliuoti atitinkamai spausdami įjungimo-išjungimo jungiklį **8**.

Lengvai spaudžiant įjungimo-išjungimo jungiklį **8** sūkių (smūgių) skaičius bus nedidelis, įsibėgėjimas – švelnus, kontroliuojamas. Daugiau spaudžiant jungiklį, sūkių skaičius didėja.

Sūkių skaičiaus ir smūgių skaičiaus išankstinis pasirinkimas

Su sūkių skaičiaus nustatymo regulatoriaus ratuku **9** reikiama sūkių skaičių galite nustatyti ir prietaisui veikiant.

Dėl apribojimo įjungimo-išjungimo jungiklį **8** galima nuspaustitik iki padėties, atitinkančios iš anksto nustatytą aukščiausią sūkių skaičiaus ribą.

Mechaninis greičių perjungimas (PBH 3000-2 FRE)

Greičių perjungikliu **13** galima pasirinkti 2 sūkių skaičiaus diapazonus.

1 greitis:

Mažo sūkių skaičiaus diapazonas, skirtas gręžti su smūgiu, kirsti ir didelio skersmens kiaurymėms gręžti.

2 greitis:

Didelio sūkių skaičiaus diapazonas; skirtas mažo skersmens kiaurymėms gręžti.

- Norėdami perjungti greitį, spauskite atblokavimo mygtuką **11**, esantį ant gręžimo-kirtimo režimų perjungiklio **12**, ir sukite gręžimo-kirtimo režimų perjungiklį į gręžimo padėtį. Spauskite atblokavimo mygtuką **14**, esantį ant greičių perjungiklio **13**, ir pasukite greičių perjungiklį ties 2-uuju greičiu.

Nuoroda: gręžimo-kirtimo režimų perjungiklį **12** galima sukti tik tada, kai elektrinis prietaisas išjungtas. Taip pat ir norint pasukti greičių perjungiklį **13**, elektrinį prietaisą reikia išjungti.

Gręžti su smūgiu ir kirsti galima tik 1-uuju greičiu. Kai nustatyti šie veikimo režimai, specialii greičių perjungiklio **13** ir gręžimo-kirtimo režimų perjungiklio **12** forma, neleidžia prietaiso perjungti į 2-ąjį greitį.

Prieš norint pakeisti gręžimo režimą į gręžimo su smūgiu, „Vario-Lock“ arba kirtimo režimą, greičių perjungiklį **13** reikia nustatyti atgal į 1-ąjį greitį.

Apsauginė sankaba

- ▶ Įstrigus ar užsikabinus grąžtui, įsijungia apsauginė sankaba, kuri išjungia jėgos perdavimą į suklį. Kadangi tuo metu prietaisą veikia reakcijos momentą sukeliančios jėgos, jį būtina patikimai laikyti abiem rankomis ir tvirtai stovėti.
- ▶ Jei grąžtas įstrigo, būtina išjungti prietaisą ir išlaisvinti grąžtą. Įjungiant prietaisą su užblokuotu grąžtu atsiranda didelis reakcijos jėgų momentas.

Darbo patarimai

Sukimosi kryptis kirtimo metu

Norėdami kirsti, visada nustatykite dešininę sukimosi kryptį. Tuomet ne taip smarkiai dėvėsis angliniai šepetėliai.

Kalto padėties keitimas (Vario-Lock)

Kaltas gali būti perstatomas ir užfiksuojamas 36 padėčių. Pasukus įrankį į norimą padėtį, su prietaisu galima dirbti patogiausioje ir mažiausia varginančioje dirbančiojo kūną padėtyje.

- Kaltą įstatykite į įrankių įtvarą.
- Pasukite gręžimo-kirtimo režimų perjungiklį **12** į padėtį „Vario-Lock“ (žr. „Veikimo režimo pasirinkimas“, 169 psl.).
- Kaltą su įtvaru pasukite į norimą padėtį.
- Pasukite gręžimo-kirtimo režimų perjungiklį **12** į padėtį „Kirtimas“. Tada įrankių įtvaras užsifiksuoja.
- Norėdami kirsti, nustatykite dešininį sukimąsi.

Suktuvo antgalio įstatymas (žr. pav. N)

- ▶ **Ant veržlės uždėkite ar į varžtą įremkite tik išjungtą prietaisą.** Besisukantys darbo įrankiai gali nuslysti.

Norint naudoti suktuvo antgalį, reikia universalus antgalių laikiklio **33** su SDS-plus koteliu (papildoma įranga).

- Nuvalykite kotelio įstatomąjį galą ir jį truputį patepkite.
- Universalų antgalių laikiklį sukdami stumkite į įrankių įtvarą, kol jis savaime užsifiksuos.

172 | Lietuviškai

- Patikrinkite, ar užsifiksavo, t.y. universalų antgalių laikiklį patraukite.
- Į universalų antgalių laikiklį įstatykite antgalį. Naudokite tik varžto galvutei tinkamą suktuvo antgalį.
- Norėdami išimti universalų antgalių laikiklį, pastumkite užraktinę movą **5** žemyn ir išimkite universalų antgalių laikiklį **33** iš įrankių įtvaro.

Priežiūra ir servisas

Priežiūra ir valymas

- ▶ **Prieš atliekant bet kokius elektrinio įrankio reguliavimo ar priežiūros darbus reikia ištraukti kištuką iš elektros tinklo lizdo.**
- ▶ **Reguliariai valykite elektrinį įrankį ir ventiliacines angas jo korpuse, tuomet galėsite dirbti kokybiškai ir saugiai.**
- ▶ **Pažeistą apsauginį gaubtelį būtina nedelsiant pakeisti. Tai atlikti rekomenduojame remonto tarnyboje.**

Įrankių įtvarą **3** išvalykite po kiekvieno naudojimo.

Jeigu elektrinis įrankis, nepaisant gamykloje atliekamo kruopštaus gamybos ir kontrolės proceso, vis dėlto sugestų, jo remontas turi būti atliekamas įgaliojame Bosch elektrinių įrankių klientų aptarnavimo skyriuje.

Ieškant informacijos ir užsakant atsargines dalis būtina nurodyti dešimtženklį gaminio užsakymo numerį.

Klientų aptarnavimo skyrius ir klientų konsultavimo tarnyba

Klientų aptarnavimo skyriuje gausite atsakymus į klausimus, susijusius su jūsų gaminio remontu, technine priežiūra bei atsarginėmis dalimis. Detalius brėžinius ir informaciją apie atsargines dalis rasite čia:

www.bosch-pt.com

Bosch klientų konsultavimo tarnybos specialistai mielai jums patars gaminių ir papildomos įrangos pirkimo, naudojimo bei nustatymo klausimais.

Lietuva

Bosch įrankių servisas

Informacijos tarnyba: +370 (037) 713350

Įrankių remontas: +370 (037) 713352

Faksas: +370 (037) 713354

El. paštas: service-pt@lv.bosch.com

Šalinimas

Elektrinis įrankis, papildoma įranga ir pakuotė yra pagaminti iš medžiagų, tinkančių antriniam perdirbimui, ir vėliau privalo būti atitinkamai perdirbti.

Tik ES šalims:



Nemeskite elektrinių įrankių į buitinių atliekų kontenerius! Pagal Europos direktyvą 2002/96/EB dėl elektros ir elektroninės įrangos atliekų ir šios direktyvos perkėlimo į nacionalinę

teisę aktus, naudoti nebetinkami elektriniai įrankiai turi būti surenkami atskirai ir perdirbami aplinkai nekenksmingu būdu.

Galimi pakeitimai.

PBH 2800 RE

