

## RO10S

Rozdělovač s regulačními a mechanickými ventily 10 okruhů

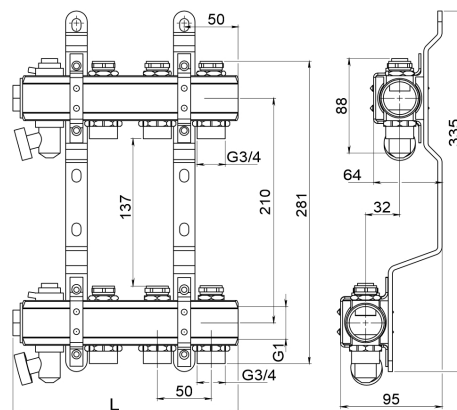
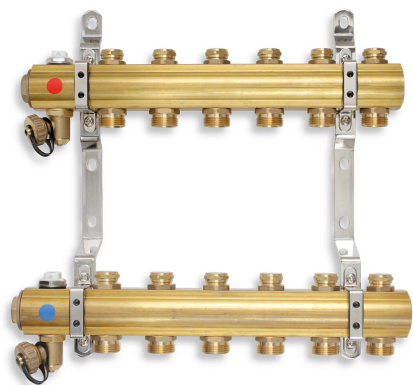
EAN :5901095680380

Intrastat :74122000

Provedení : 10 okruhů

Cena : 3 801 Kč (bez DPH)

Hmotnost : 8,772 kg (brutto)



Rozdělovač s regulačními ventily pro přímé napojení otopných těles, připojení G1", výstup pro svěrné šroubení G3/4" s eurokonusem. Rozdělovač je možné doplnit čerpadlovou sestavou GM40GPA a kulovými kohouty JY118/25. Doplnky rozdělovače najdete v sekci Příslušenství k rozdělovačům. Tabulku vhodných skříní najdete v obrázku produktu

Nazev	Hodnota	Jednotka
Provedení	10 okruhů	
Hloubka krabice	590	mm
Výška krabice	388	mm
Šířka krabice	100	mm
Záruka	15	rok
Typ	s regulačními ventily	

[Hydr.charakteristiky](#)  
[obrázek pro tisk](#)  
[Prohlášení o shodě](#)  
[rozměry\(jpg\)](#)  
[Vhodné skříně](#)