

RO11S

Rozdělovač s regulačními a mechanickými ventily 11 okruhů

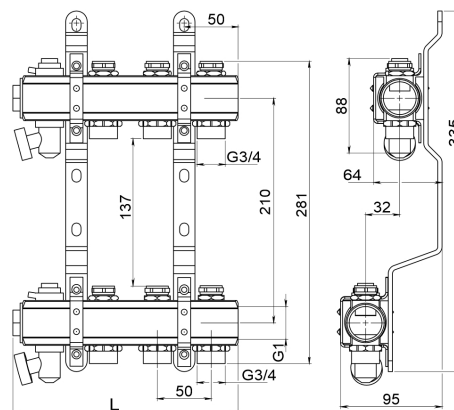
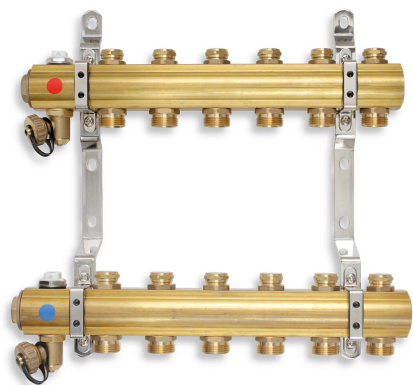
EAN :5901095680373

Intrastat :74122000

Provedení : 11 okruhů

Cena : 4 131 Kč (bez DPH)

Hmotnost : 9,420 kg (brutto)



Rozdělovač s regulačními ventily pro přímé napojení otopných těles, připojení G1", výstup pro svěrné šroubení G3/4" s eurokonusem. Rozdělovač je možné doplnit čerpadlovou sestavou GM40GPA a kulovými kohouty JY118/25. Doplnky rozdělovače najdete v sekci Příslušenství k rozdělovačům. Tabulku vhodných skříní najdete v obrázku produktu

Nazev	Hodnota	Jednotka
Provedení	11 okruhů	
Hloubka krabice	640	mm
Výška krabice	388	mm
Šířka krabice	100	mm
Záruka	15	rok
Typ	s regulačními ventily	

[Hydr.charakteristiky](#)
[obrázek pro tisk](#)
[Prohlášení o shodě](#)
[rozměry\(jpg\)](#)
[Vhodné skříně](#)