

RPN02

Rozdělovač se šroubením jednostranný G1" 2 okruhy

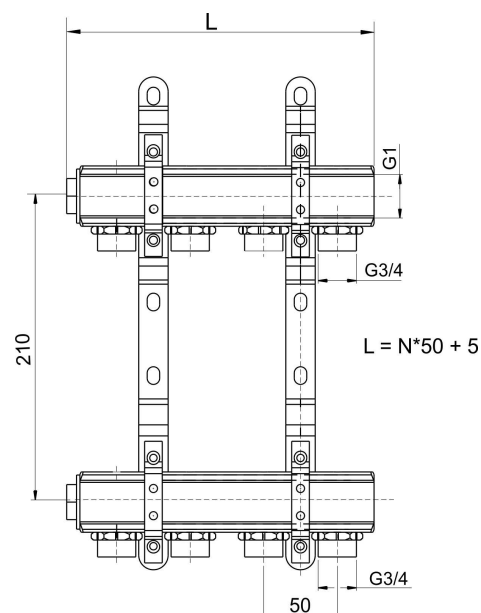
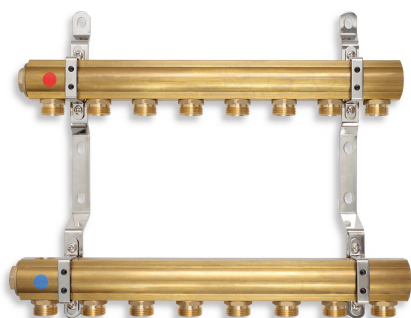
EAN :5901095633492

Intrastat :74122000

Provedení : 2 okruhy

Cena : 660 Kč (bez DPH)

Hmotnost : 2,095 kg (brutto)



Rozdělovač se šroubením pro přímé napojení otopných těles, připojení G1", výstup pro svěrné šroubení G3/4" s eurokonusem. Rozdělovač je možné doplnit čerpadlovou sestavou GM40GPA a kulovými kohouty JY118/25. Tabulku vhodných skříní najdete v obrázku produktu

Nazev	Hodnota	Jednotka
Provedení	2 okruhy	
Typ	jednostranný	
Hloubka krabice	140	mm
Výška krabice	388	mm
Šířka krabice	100	mm
Záruka	15	rok

[obrázek pro tisk](#)
[Prohlášení o shodě](#)
[Prohlášení SK](#)
[rozměry\(jpg\)](#)
[Vhodné skříně](#)