

## RPN07

Rozdělovač se šroubením jednostranný G1" 7 okruhů

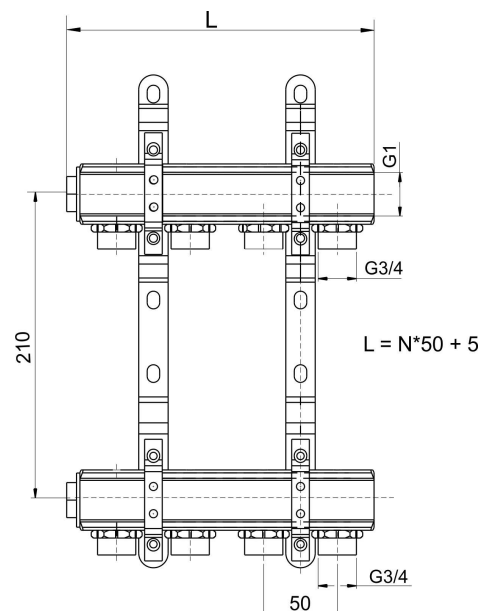
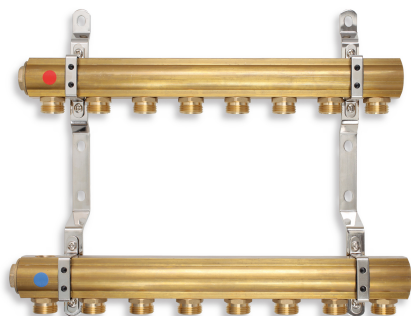
EAN :5901095633546

Intrastat :74122000

Provedení : 7 okruhů

Cena : 1 817 Kč (bez DPH)

Hmotnost : 4,987 kg (brutto)



Rozdělovač se šroubením pro přímé napojení otopných těles, připojení G1", výstup pro svěrné šroubení G3/4" s eurokonusem. Rozdělovač je možné doplnit čerpadlovou sestavou GM40GPA a kulovými kohouty JY118/25. Tabulku vhodných skříní najdete v obrázku produktu

Nazev	Hodnota	Jednotka
Provedení	7 okruhů	
Typ	jednostranný	
Hloubka krabice	390	mm
Výška krabice	388	mm
Šířka krabice	100	mm
Záruka	15	rok

[obrázek pro tisk](#)  
[Prohlášení o shodě](#)  
[Prohlášení SK](#)  
[rozměry\(jpg\)](#)  
[Vhodné skříně](#)