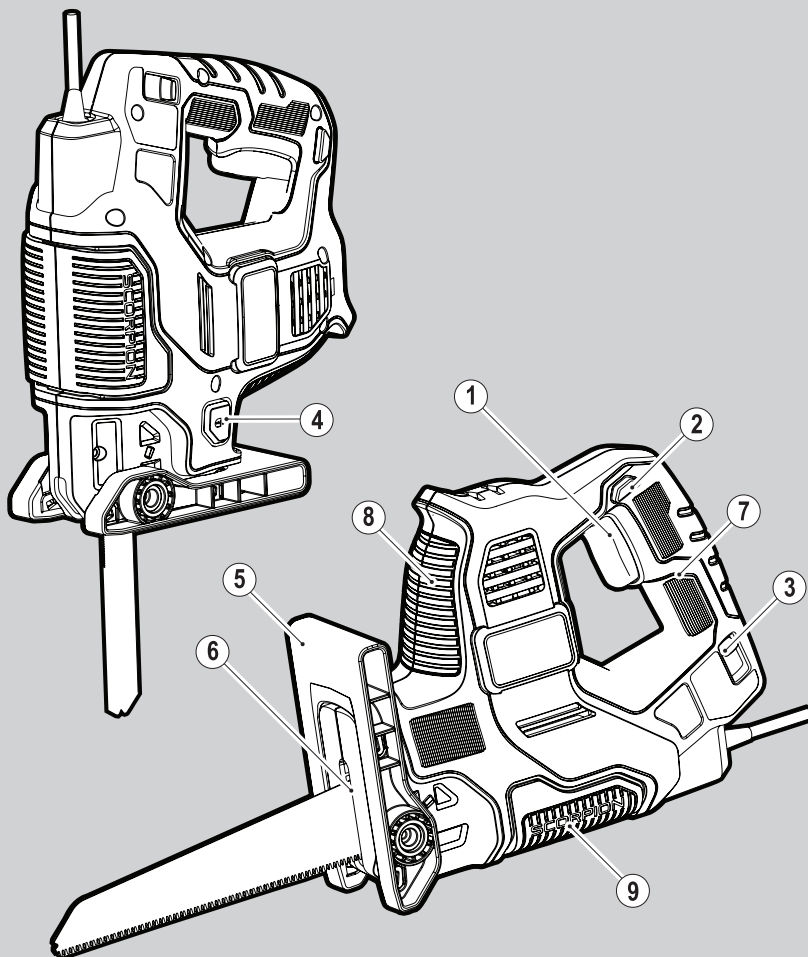


BLACK&DECKER®



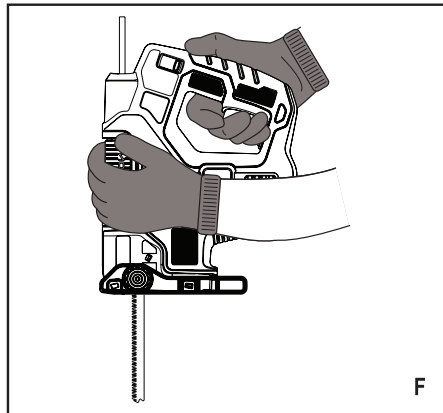
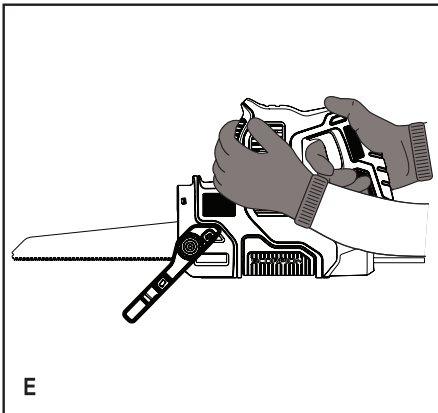
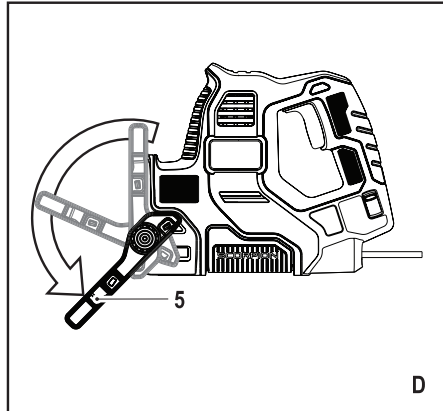
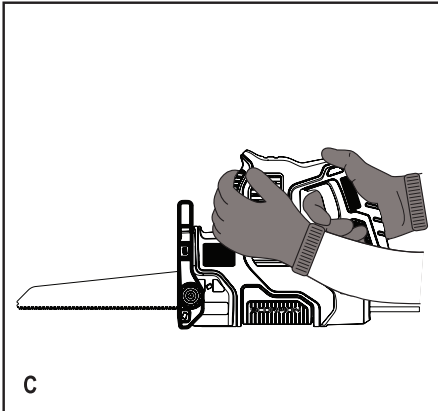
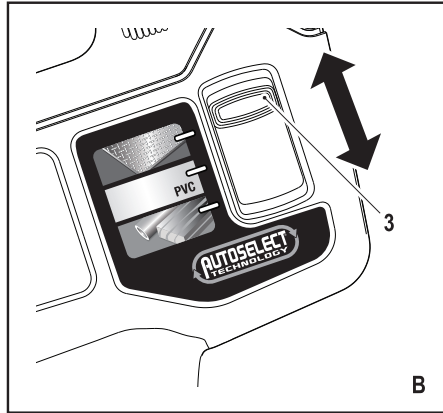
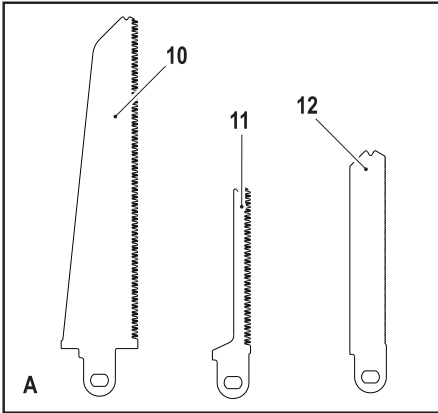
Upozornění !
Určeno pro kutily.

588778-41 CZ

Přeloženo z původního návodu

www.blackanddecker.eu

RS890



Použití výrobku

Vaše pila Black & Decker je určena k řezání dřeva, plastů a kovů. Toto nářadí je určeno pouze pro spotřebitelské použití.

Bezpečnostní pokyny

Všeobecné bezpečnostní pokyny pro práci s elektrickým nářadím



Varování! Přečtěte si všechny bezpečnostní výstrahy a pokyny. Nedodržení níže uvedených varování a pokynů může vést k způsobení úrazu elektrickým proudem, k vzniku požáru nebo k vážnému zranění.

Veškerá bezpečnostní varování a pokyny uschovejte pro případné další použití. Termín „elektrické nářadí“ ve všech upozorněních odkazuje na vaše nářadí napájené ze sítě (je opatřeno napájecím kabelem) nebo nářadí napájené baterií (bez napájecího kabelu).

1. Bezpečnost v pracovním prostoru

- a. **Udržujte pracovní prostor čistý a dobře osvětlený.** Přeplněný a neosvětlený pracovní prostor může vést k způsobení úrazů.
- b. **Nepracujte s elektrickým nářadím ve výbušném prostředí, jako jsou například prostory s výskytem hořlavých kapalin, plynů nebo prašných látek.** V elektrickém nářadí dochází k jiskření, které může způsobit vznícení hořlavého prachu nebo výparů.
- c. **Při práci s elektrickým nářadím zajistěte bezpečnou vzdálenost dětí a ostatních osob.** Rozptylování může způsobit ztrátu kontroly nad nářadím.

2. Elektrická bezpečnost

- a. **Zástrčka napájecího kabelu nářadí musí odpovídat zásuvce. Zástrčku nikdy žádným způsobem neupravujte. Nepoužívejte u uzemněného elektrického nářadí žádné upravené zástrčky.** Neupravované zástrčky a odpovídající zásuvky snižují riziko vzniku úrazu elektrickým proudem.
- b. **Nedotýkejte se uzemněných povrchů, jako jsou například potrubí, radiátory, elektrické sporáky a chladničky.** Při uzemnění vašeho těla vzrůstá riziko úrazu elektrickým proudem.
- c. **Nevystavujte elektrické nářadí dešti nebo vlhkému prostředí.** Vnikne-li do elektrického nářadí voda, zvýší se riziko úrazu elektrickým proudem.
- d. **S napájecím kabelem zacházejte opatrně. Nikdy nepoužívejte napájecí kabel k přenášení nebo posouvání nářadí a netahajte za něj, chcete-li nářadí odpojit od elektrické sítě. Zabraňte kontaktu kabelu s mastnými, horkými a ostrými předměty nebo pohyblivými částmi.** Poškozený nebo zauzlený napájecí kabel zvyšuje riziko úrazu elektrickým proudem.
- e. **Při práci s nářadím venku používejte prodlužovací kabely určené pro venkovní použití.** Použití kabelu pro venkovní použití snižuje riziko úrazu elektrickým proudem.

- f. **Musíte-li s elektrickým nářadím pracovat ve vlhkém prostředí, použijte napájecí zdroj s proudovým chráničem (RCD).** Použití proudového chrániče (RCD) snižuje riziko úrazu elektrickým proudem.

3. Bezpečnost obsluhy

- a. **Při použití elektrického nářadí zůstaňte stále pozorní, sledujte, co provádíte a pracujte s rozvahou. Nepoužívejte elektrické nářadí, jste-li unaveni nebo jste-li pod vlivem drog, alkoholu nebo léků.** Chvilka nepozornosti při práci s elektrickým nářadím může vést k vážnému úrazu.
 - b. **Používejte prvky osobní ochrany. Vždy používejte ochranu zraku.** Ochranné prostředky jako respirátor, neklouzavá pracovní obuv, přilba a chrániče sluchu, používané v příslušných podmínkách, snižují riziko poranění osob.
 - c. **Zabraňte náhodnému spuštění nářadí. Před připojením napájecího kabelu k síťové zásuvce nebo před vložením baterie a před zvednutím nebo přenášením nářadí zkontrolujte, zda je vypnutý hlavní spínač.** Přenášení elektrického nářadí s prstem na hlavním spínači nebo připojení napájecího kabelu k elektrické síti, je-li hlavní spínač nářadí v poloze zapnuto, může způsobit úraz.
 - d. **Před spuštěním nářadí se vždy ujistěte, zda nejsou v jeho blízkosti klíče nebo seřizovací přípravky.** Seřizovací klíče ponechané na nářadí mohou být zachyceny rotujícími částmi nářadí a mohou způsobit úraz.
 - e. **Nepřekázejte sami sobě. Při práci vždy udržujte vhodný a pevný postoj.** Tak je umožněna lepší ovladatelnost nářadí v neočekávaných situacích.
 - f. **Vhodně se oblékejte. Nenoste volný oděv nebo šperky. Dbejte na to, aby se vaše vlasy, oděv a rukavice nedostaly do kontaktu s pohyblivými částmi.** Volný oděv, šperky nebo dlouhé vlasy mohou být pohyblivými díly zachyceny.
 - g. **Jsou-li zařízení vybavena adaptérem pro připojení příslušenství k zachytávání prachu, zajistěte jeho správné připojení a řádnou funkci.** Použití těchto zařízení může snížit nebezpečí týkající se prachu.
4. **Použití elektrického nářadí a jeho údržba**
 - a. **Nepřetěžujte elektrické nářadí. Používejte pro prováděnou práci správný typ nářadí.** Při použití správného typu nářadí bude práce provedena lépe a bezpečněji.
 - b. **Pokud nelze hlavní spínač nářadí zapnout a vypnout, s nářadím nepracujte.** Každé elektrické nářadí s nefunkčním hlavním spínačem je nebezpečné a musí být opraveno.
 - c. **Před seřizováním nářadí, před výměnou příslušenství nebo pokud nářadí nepoužíváte, odpojte zástrčku napájecího kabelu od zásuvky nebo z nářadí vyjměte baterii.** Tato preventivní bezpečnostní opatření snižují riziko náhodného

- spuštění nářadí.
- d. **Uložte elektrické nářadí mimo dosah dětí a nedovolte ostatním osobám, které toto nářadí neumí ovládat nebo které neznají tyto bezpečnostní pokyny, aby s tímto elektrickým nářadím pracovaly.** Elektrické nářadí je v rukou nequalifikované obsluhy nebezpečné.
 - e. **Provádějte údržbu elektrického nářadí. Zkontrolujte vychýlení nebo zablokování pohyblivých částí, poškození jednotlivých dílů a jiné okolnosti, které mohou ovlivnit chod nářadí. Je-li nářadí poškozeno, nechejte jej před použitím opravit.** Mnoho nehod bývá způsobeno zanedbanou údržbou nářadí.
 - f. **Udržujte řezné nástroje ostré a čisté.** Řádně udržované řezné nástroje s ostrými řeznými břity jsou méně náchylné k zanášení nečistotami a lépe se s nimi manipuluje.
 - g. **Používejte elektrické nářadí, příslušenství a pracovní nástroje podle těchto pokynů a berete v úvahu provozní podmínky a práci, která bude prováděna.** Použití elektrického nářadí k jiným účelům, než k jakým je určeno, může být nebezpečné.
5. **Servis**
 - a. **opravy elektrického nářadí svěřte pouze kvalifikovanému technikovi, který bude používat originální náhradní díly.** Tím zajistíte bezpečný provoz nářadí.



Varování! Doplnkové bezpečnostní pokyny pro přímočaré a mečové pily

- ♦ **Provádíte-li pracovní operace na místech, kde může dojít ke kontaktu s ukrytými elektrickými vodiči nebo s vlastním napájecím kabelem, vždy držte nářadí pouze za jeho izolované části.** Při kontaktu pracovního nástroje s „živým“ vodičem způsobí neizolované kovové části nářadí obsluhu úraz elektrickým proudem.
- ♦ **Pro zajištění a upnutí obrobku k pracovnímu stolu používejte svorky nebo jiné vhodné prostředky.** Držení obrobku rukou nebo opření obrobku o část těla nezajistí jeho stabilitu a může vést k ztrátě kontroly.



Varování! Kontakt s prachem nebo vdechování prachu, který vzniká během řezání, může ohrozit zdraví obsluhy a okolo stojících osob. Používejte protiprachovou masku určenou speciálně na ochranu před toxickým prachem a podobnými látkami a zajistěte, aby byly takto chráněny všechny osoby nacházející se nebo vstupující do pracovního prostoru.

- ♦ **Udržujte ruce v bezpečné vzdálenosti od řezného prostoru.** Ze žádného důvodu nikdy nesahajte do prostoru pod obrobek. Nevkládejte prsty nebo palec do blízkosti pilového listu a upínací svorky pilového listu. Nepokoušejte se stabilizovat pilu uchopením za patku.

- ♦ **Udržujte pilové listy ostré.** Tupé nebo poškozené pilové listy mohou při práci způsobit vychýlení nebo zablokování pilového listu. Vždy používejte typ pilového listu odpovídající materiálu obrobku a typu řezu.
- ♦ Při řezání trubek a vedení se ujistěte, zda se v nich nenachází elektrické vodiče, voda atd.
- ♦ **Nedotýkejte se obrobku nebo pilového listu ihned po ukončení řezu.** Mohou být velmi horké.
 - ♦ Dávejte pozor na skrytá nebezpečí. Před řezáním do stěn, podlah a stropů zkontrolujte polohu elektrických vodičů a potrubí.
 - ♦ Po uvolnění spínače bude pilový list pokračovat v pohybu. Před odložením nářadí vždy vypněte a počkejte, dokud nedojde k úplnému zastavení pilového listu.
- ♦ **Určené použití tohoto výrobku je popsáno v tomto návodu.** Použití jiného příslušenství nebo přídatného zařízení a provádění jiných pracovních operací, než je doporučeno tímto návodem, může představovat riziko zranění obsluhy nebo riziko způsobení hmotných škod.
- ♦ V pracovním prostoru nejzte, nepijte a nekuřte.

Prořezávání

Dříve než se pokusíte provádět prořezávání větví stromů, ujistěte se, zda neexistují zákony nebo předpisy, které by zakazovaly nebo regulovaly kácení těchto stromů.

- ♦ **Berte v úvahu směr, kterým mohou padat větve.** Vezměte na zřetel všechny podmínky, které mohou ovlivnit směr pádu větví, včetně následujících:
 - ♦ Délka a hmotnost řezané větve.
 - ♦ Určený směr pádu.
 - ♦ Jakýkoli neobvyklý tvar silné větve nebo hniloba.
 - ♦ Přítomnost okolních stromů nebo překážek.
 - ♦ Včetně nadzemních vedení.
 - ♦ Propletení s jinými větvemi.
 - ♦ Rychlost a směr větru.
- ♦ **Berte v úvahu přístup k větví stromu.** Větve stromu se mohou snadno zhoupnout směrem ke kmenu. Navíc hrozí riziko, že dojde k nárazu větve do uživatele pily, do osoby stojící v blízkosti, do budovy nebo do předmětu, který se nachází pod větví.

Bezpečnost ostatních osob

- ♦ **Toto zařízení není určeno k použití osobami (včetně dětí) se sníženými fyzickými, smyslovými nebo duševními schopnostmi, nebo s nedostatkem zkušeností a znalostí, pokud těmto osobám nebyl stanoven dohled, nebo pokud jim nebyly poskytnuty instrukce týkající se použití nářadí osobou odpovědnou za jejich bezpečnost.**
- ♦ **Děti by měly být pod dozorem, aby bylo zajištěno, že si s tímto nářadím nebudou hrát.**

Zbytková rizika

Je-li nářadí používáno jiným způsobem, než je uvedeno v příložených bezpečnostních varováních, mohou se objevit dodatečná zbytková rizika. Tato rizika mohou

vzniknout v důsledku nesprávného použití, dlouhodobého použití atd.

Přestože jsou dodržovány příslušné bezpečnostní předpisy a jsou používána bezpečnostní zařízení, určitá zbytková rizika nemohou být vyloučena. Tato rizika jsou následující:

- ♦ Zranění způsobená kontaktem s rotujícími nebo pohyblivými díly nářadí.
- ♦ Zranění způsobená při výměně jakýchkoli dílů, pilových listů nebo příslušenství.
- ♦ Zranění způsobená dlouhodobým použitím nářadí. Používáte-li jakékoli nářadí delší dobu, zajistěte, aby byly prováděny pravidelné přestávky.
- ♦ Poškození sluchu.
- ♦ Zdravotní rizika způsobená vdechováním prachu vytvářeného při použití nářadí (příklad: práce se dřevem, zejména s dubovým, bukovým a MDF).

Vibrace

Deklarovaná úroveň vibrací uvedená v technických údajích a v prohlášení o shodě byla měřena v souladu se standardní zkušební metodou předepsanou normou EN 60745 a může být použita pro srovnání jednotlivých nářadí mezi sebou. Deklarovaná úroveň vibrací může být také použita k předběžnému stanovení doby práce s tímto nářadím.

Varování! Úroveň vibrací při aktuálním použití elektrického nářadí se může od deklarované úrovně vibrací lišit v závislosti na způsobu použití nářadí. Úroveň vibrací může být vzhledem k uvedené hodnotě vyšší.

Při stanovení doby působení vibrací z důvodu určeni bezpečnostních opatření podle požadavků normy 2002/44/EC k ochraně osob pravidelně používajících elektrické nářadí v zaměstnání, by měl předběžný odhad působení vibrací brát na zřetel aktuální podmínky použití nářadí s přihlédnutím na všechny části pracovního cyklu, jako jsou doby, při které je nářadí vypnuto a kdy běží naprázdno.

Štítky na nářadí

Na zařízení jsou následující piktogramy:



Varování! Z důvodu snížení rizika způsobení úrazu si uživatel musí přečíst tento návod k obsluze.



Varování! Nejedná se o rukojeť. Nepoužívat jako rukojeť.

Elektrická bezpečnost



Toto nářadí je opatřeno dvojitou izolací. Proto není nutné použití uzemňovacího vodiče. Vždy zkontrolujte, zda napájecí napětí odpovídá napětí na výkonovém štítku.

- ♦ Je-li poškozen napájecí kabel, musí být vyměněn výrobcem nebo v autorizovaném servisu Black & Decker, aby bylo zabráněno možným rizikům.

Popis

Tento výrobek se skládá z některých nebo ze všech následujících částí.

1. Spínač s plynulou regulací otáček
2. Odjišťovací tlačítko
3. Spínač Autoselect
4. Uvolňovací tlačítko pilového listu
5. Patka/opěrka
6. Držák pilového listu
7. Hlavní rukojeť
8. Pomocná rukojeť pro režim mečová pila
9. Pomocná rukojeť pro režim přímočará pila

Obr. A

10. Velký pilový list
11. Pilový list na dřevo s jemnými zuby
12. Pilový list na kov s jemnými zuby

Sestavení

Varování! Před montáží se ujistěte, zda je nářadí vypnuto a zda je napájecí kabel odpojen od zásuvky.

Nasazení a vyjmutí pilového listu

Varování! Dávejte pozor při manipulaci s pilovými listy. Při upínání pilového listu vždy používejte rukavice.

Nasazení

- ♦ Stiskněte a držte uvolňovací tlačítko pilového listu (4).
- ♦ Zatlačte pilový list řádně do držáku pilového listu (6).
- ♦ Uvolněte uvolňovací tlačítko pilového listu (4).
- ♦ Ujistěte se, zda je pilový list řádně upevněn. Pokuste se jej vytáhnout, aniž byste stiskli uvolňovací tlačítko (4).

Vyjmutí

Varování! Pilový list může být během provozu horký. Při vyjímání pilového listu vždy používejte rukavice.

- ♦ Stiskněte a držte uvolňovací tlačítko pilového listu (4).
- ♦ Vytáhněte pilový list z držáku pilového listu (6).
- ♦ Uvolněte uvolňovací tlačítko pilového listu (4).

Použití

Varování! Nechejte nářadí pracovat jeho vlastním tempem. Zamezte přetěžování nářadí.

Varování! Před řezáním do stěn, podlah a stropů se vždy řádně ujistěte, kde se nachází elektroinstalace a potrubí.

Zapnutí a vypnutí

- ♦ Chcete-li nářadí zapnout, nastavte odjišťovací tlačítko (2) do polohy odjištěno a stiskněte spínač s regulací otáček (1).
- ♦ Chcete-li nářadí vypnout, uvolněte spínač s regulací otáček (1).

Funkce Autoselect (obr. B)

Funkce Autoselect vám umožňuje nastavení optimálních otáček nářadí v závislosti na řezaném materiálu.

- ♦ Nastavte spínač funkce Autoselect (3) do horní polohy určené pro řezání tenkých plechů.
- ♦ Nastavte spínač funkce Autoselect (3) do střední polohy určené pro řezání plastů.
- ♦ Nastavte spínač funkce Autoselect (3) do spodní polohy určené pro řezání dřeva a kovových trubek.

Řezání (obr. C)

- ♦ Je-li to možné, vždy držte nářadí oběma rukama pomocí hlavní rukojeti (7) a pomocné rukojeti (8).
- ♦ Před zahájením řezu nechte pilový list několik sekund v chodu naprázdno.
- ♦ Při provádění řezu tlačte na nářadí pouze zlehka.

Prořezávání větví (obr. D a E)

- ♦ Je-li to možné, vždy držte nářadí oběma rukama pomocí hlavní rukojeti (7) a pomocné rukojeti (8).
- ♦ Otočte patku/opěrku (5) tak, aby byla řádně zajištěna.
- ♦ Před zahájením řezu nechte pilový list několik sekund v chodu naprázdno.
- ♦ Nastavte pilu tak, aby se pilový list nacházel nad větví a patka/opěrka (5) pod větví.
- ♦ Při provádění řezu tlačte na nářadí pouze zlehka.
- ♦ Řezaná větev musí být z obou stran v kontaktu s patkou/opěrkou pily, aby bylo zaručeno správné řezání. Řez by měl být prováděn v kolmém směru na větev a ne v úhlu. Je-li to nutné, můžete použít krouživý pohyb, aby byla zvýšena rychlost prováděného řezu.

Varování! Patka/opěrka (5) není rukojeť a neměla by být nikdy jako rukojeť používána. Vždy držte toto nářadí pomocí hlavní rukojeti (7) a pomocné rukojeti (8 nebo 9).

Použití v režimu přímočará pila (obr. F)

- ♦ Je-li to možné, vždy držte nářadí oběma rukama pomocí hlavní rukojeti (7) a pomocné rukojeti (9).
- ♦ Otočte patku/opěrku (5) tak, aby byla řádně zajištěna.
- ♦ Upevněte požadovaný pilový list.

Rady pro optimální použití

- ♦ Nevytvíkejte na nářadí příliš velký tlak.
- ♦ Pravidelně kontrolujte stav příslušenství. Je-li to nutné, proveďte výměnu.

Řezání dřeva

- ♦ Upněte si bezpečně obrobek a před řezáním z něj odstraňte všechny hřebíky a kovové předměty.
- ♦ Chcete-li minimalizovat štípání obrobku, například při řezání vrstvených materiálů, upněte z obou stran obrobku kousky odpadového dřeva nebo dřevotřísky a proveďte řez přes celou tuto sestavu.

Řezání kovu

- ♦ Uvědomte si, že řezání kovu vyžaduje mnohem delší dobu než řezání dřeva.
- ♦ Používejte pilový list vhodný pro řezání kovu.

- ♦ Při řezání tenkých kovových plechů upněte na spodní stranu obrobku kousek odpadového dřeva a proveďte řez přes celou tuto sestavu.
- ♦ Naneste podél čáry řezu tenký olejový film.

Řezání větví

- ♦ Řežte směrem dolů a směrem od vašeho těla.
- ♦ Provádějte řez v blízkosti hlavní větve nebo kmeňe stromu.

Údržba

Vaše nářadí Black & Decker bylo zkonstruováno tak, aby pracovalo po dlouhou dobu s minimálními nároky na údržbu. Řádná péče o nářadí a jeho pravidelné čištění vám zajistí jeho bezproblémový chod.

Varování! Před prováděním jakékoli údržby nářadí napájeného baterií nebo napájecím kabelem:

- ♦ Vypněte zařízení/nářadí a odpojte napájecí kabel od sítě.
- ♦ Nebo v případě, kdy je zařízení/nářadí vybaveno snímatelnou baterií, proveďte vypnutí zařízení/nářadí a vyjměte z něj baterii.
- ♦ Nebo pokud nelze baterii z nářadí vyjmout, nechte nářadí v chodu, dokud nedojde k úplnému vybití baterie a potom nářadí vypněte.
- ♦ Větrací otvory na zařízení/nářadí/nabíječe pravidelně čistěte měkkým kartáčem nebo suchým hadříkem.
- ♦ Pomocí vlhkého hadříku pravidelně čistěte kryt motoru. Nepoužívejte žádné abrazivní čisticí prostředky nebo rozpouštědla.

Výměna síťové zástrčky (pouze pro Velkou Británii a Irsko)

Budete-li instalovat novou zástrčku napájecího kabelu:

- ♦ Bezpečně odstraňte starou zástrčku.
- ♦ Připojte hnědý vodič k svorce pod napětím na nové zástrčce.
- ♦ Modrý vodič připojte k nulové svorce.

Varování! K uzemňovací svorce nebude připojen žádný vodič. Dodržujte montážní pokyny dodávané s kvalitními zástrčkami. Doporučená pojistka: 5 A.

Ochrana životního prostředí



Třídte odpad. Tento výrobek nesmí být likvidován v běžném domácím odpadu.

Pokud nebudete výrobek Black & Decker dále používat nebo přejete-li si jej nahradit novým, nelikvidujte jej spolu s běžným komunálním odpadem. Zajistěte likvidaci tohoto výrobku v tříděném odpadu.



Tříděný odpad umožňuje recyklaci a opětovné využití použitých výrobků a obalových materiálů. Opětovné použití recyklovaných materiálů pomáhá chránit životní prostředí před znečištěním a snižuje spotřebu surovin.

Při zakoupení nových výrobků vám prodejny, místní sběrný odpadů nebo recyklační stanice poskytnou informace o správné likvidaci elektro odpadů z domácnosti.

Společnost Black & Decker poskytuje službu sběru a recyklace výrobků Black & Decker po skončení jejich provozní životnosti. Chcete-li využít výhody této služby, odevzdejte prosím váš výrobek kterémukoli autorizovanému zástupci servisu, který zařízení odebere a zajistí jeho recyklaci.

Místo nejbližšího autorizovaného servisu Black & Decker naleznete na příslušné adrese uvedené v tomto návodu. Seznam autorizovaných servisů Black & Decker a podrobnosti o poprodejním servisu naleznete také na internetové adrese: www.2helpU.com.

Technické údaje

	RS890 (Typ 1)	
Vstupní napětí	V	230
Příkon	W	500
Počet zdvihů	min ⁻¹	0 - 2 700
Délka zdvihu	mm	23
Maximální hloubka řezu		
Dřevo	mm	100
Ocel	mm	3
Plastové trubky	mm	ø 50
Prořezávání větví	mm	ø 50
Hmotnost	kg	2,7

Hladina akustického tlaku podle normy EN 60745:

Akustický tlak (L_{pA}) 88,5 dB(A), odchylka (K) 3 dB(A),

Akustický výkon (L_{WA}) 95,5 dB(A), odchylka (K) 3 dB(A)

Celková úroveň vibrací (prostorový vektorový součet) podle normy EN 60745: (Režim přímočará pila)

Řezání desek ($a_{h, B}$) 6,4 m/s², odchylka (K) 1,5 m/s²,

Řezání tabulových plechů ($a_{h, W}$) 11,6 m/s², odchylka (K) 1,5 m/s²

Celková úroveň vibrací (prostorový vektorový součet) podle normy EN 60745: (Režim mečová pila)

Řezání desek ($a_{h, B}$) 5,9 m/s², odchylka (K) 1,5 m/s²,

Řezání dřevěných nosníků ($a_{h, W}$) 8,5 m/s², odchylka (K) 1,5 m/s²

ES Prohlášení o shodě

SMĚRNICE PRO STROJNÍ ZAŘÍZENÍ



RS890

Společnost Black & Decker prohlašuje, že tyto produkty popisované v technických údajích splňují požadavky následujících norem: 2006/42/EC, EN 60745-1, EN 60745-2-11. Tyto výrobky splňují také požadavky směrnice 2004/108/EC a 2011/65/EU.

Chcete-li získat další informace, kontaktujte prosím společnost Black & Decker na následující adrese nebo na adresách, které jsou uvedeny na konci tohoto návodu.

Níže podepsaná osoba je odpovědná za sestavení technických údajů a provádí toto prohlášení v zastoupení společnosti Black & Decker.

Kevin Hewitt
Viceprezident pro
spotřebitelskou techniku
Black & Decker Europe,
210 Bath Road, Slough,
Berkshire, SL1 3YD
United Kingdom
3. 5. 2013

Záruka

Společnost Black & Decker je přesvědčena o kvalitě svých výrobků a nabízí mimořádnou záruku. Tato záruka je nabízena ve prospěch zákazníka a nijak neovlivní jeho zákonná záruční práva. Tato záruka platí ve všech členských státech EU a evropské zóny volného obchodu EFTA.

Objeví-li se na výrobku Black & Decker, v průběhu 24 měsíců od zakoupení, jakékoli materiálové či výrobní vady, společnost Black & Decker garantuje ve snaze o minimalizování vašich starostí bezplatnou výměnu vadných dílů, opravu nebo výměnu celého výrobku za níže uvedených podmínek:

- ♦ Výrobek nebyl používán pro obchodní nebo profesionální účely a nedocházelo k jeho pronájmu.
- ♦ Výrobek nebyl vystaven nesprávnému použití a nebyla zanedbána jeho předepsaná údržba.
- ♦ Výrobek nebyl vystaven poškození cizími předměty, látkami nebo nehodami.
- ♦ Nebyl proveden žádný pokus o opravu nářadí jinými osobami než personálem autorizovaného servisu nebo zákaznického servisu Black & Decker.

Požadujete-li záruční opravu, budete muset prodejci nebo zástupci autorizovaného servisu předložit doklad o zakoupení výrobku. Místo nejbližšího autorizovaného servisu Black & Decker naleznete na příslušné adrese uvedené v tomto návodu. Seznam autorizovaných servisů Black & Decker a podrobnosti o poprodejním servisu naleznete také na internetové adrese: www.2helpU.com.

Navštivte prosím naše stránky www.blackanddecker.co.uk a zaregistrujte zde váš nový výrobek Black & Decker, abyste mohli být informováni o nových výrobcích a speciálních nabídkách. Další informace o značce Black & Decker a o celé řadě našich dalších výrobků naleznete na adrese www.blackanddecker.co.uk.

STANLEY BLACK & DECKER CZECH REPUBLIC S.R.O.

Türkova 5b
149 00 Praha 4
Česká Republika
Tel.: 00420 261 009 772
Fax: 00420 261 009 784
Servis: 00420 244 403 247
www.blackanddecker.cz
obchod@sbdinc.com

STANLEY BLACK & DECKER SLOVAKIA S.R.O.

Vysoká 2/b
811 06 Bratislava
Tel.: 00420 261 009 772
Fax: 00420 261 009 784
www.blackanddecker.sk
obchod@sbdinc.com

BAND SERVIS

K Pasekám 4440
760 01 Zlín
Tel.: 00420 577 008 550,1
Fax: 00420 577 008 559
www.bandservis.cz
bandservis@bandservis.cz

BAND SERVIS

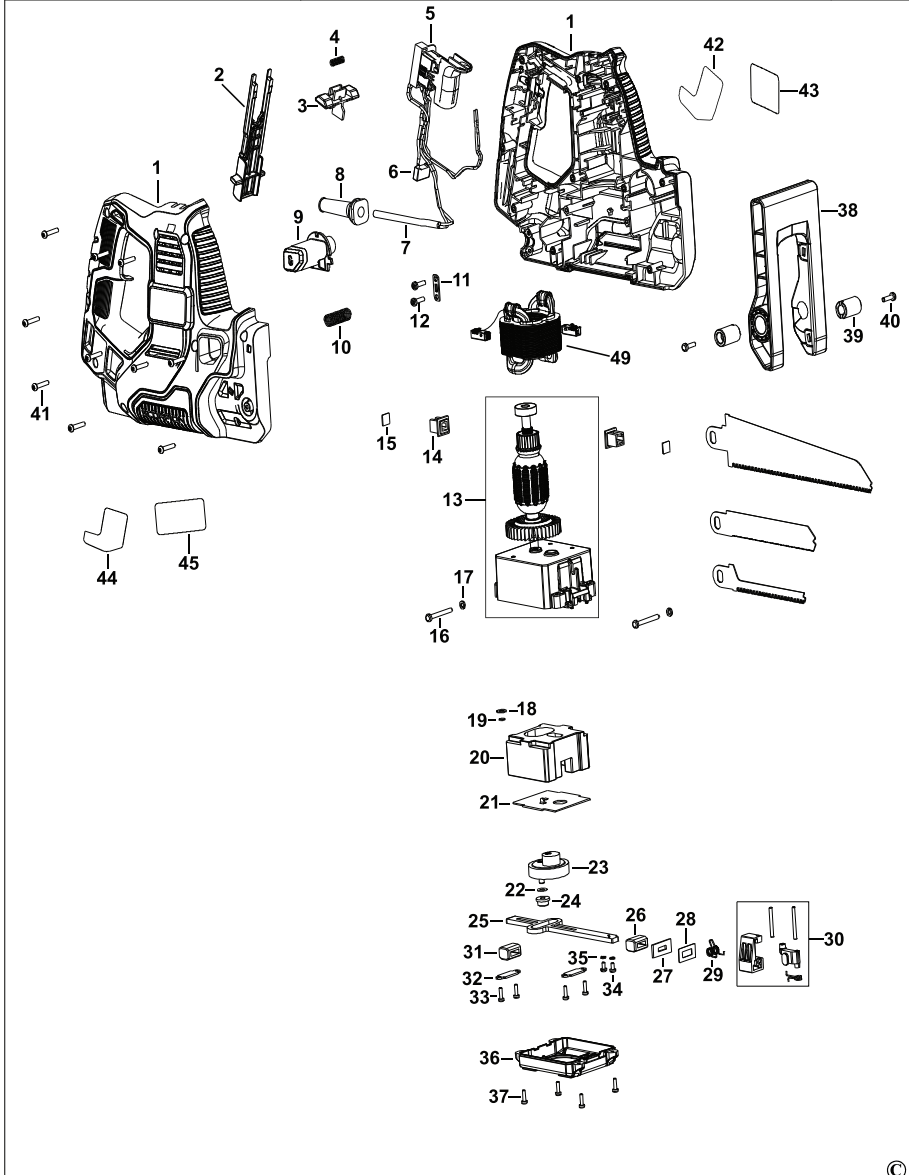
Klášteřského 2
140 00 Praha 4
Tel.: 00420 244 403 247
Fax: 00420 241 770 167
j.kraus@bandservis.cz
www.bandservis.cz
bandservis@bandservis.cz

BAND SERVIS

Paulínska 22
917 01 Trnava
Tel.: 00421 335 511 063
Fax: 00421 335 512 624
www.bandservis.sk
p.talajka@bandservis.sk

BAND SERVIS

Južná trieda 17 (budova TWD)
040 01 Košice
Tel.: 00421 556 233 155
bandserviske@zoznam.sk



©

CZ ZÁRUČNÍ LIST

PL KARTA GWARANCYJNA

H JÓTÁLLÁSI JEGY

SK ZÁRUČNÝ LIST



CZ měsíců
H hónap

24

PL miesiące
SK mesiacov

CZ	Výrobní kód	Datum prodeje	Razítko prodejny Podpis
H	Gyári szám	A vásárlás napja	Pecsét helye Aláírás
PL	Numer seryjny	Data sprzedaży	Stempel Podpis
SK	Číslo série	Dátum predaja	Pečiatka predajne Podpis

(CZ)

Adresy servisu
Band Servis
Klásterského 2
CZ-140 00 Praha 4
Tel.: 00420 244 403 247
Fax: 00420 241 770 167

Band Servis
K Pasekám 4440
CZ-76001 Zlín
Tel.: 00420 577 008 550,1
Fax: 00420 577 008 559
<http://www.bandservis.cz>

(H)

Black & Decker Központi
Garanciális-és Márkaszerviz
1163 Budapest
(Sashalom) Thököly út 17.
Tel.: 403-2260
Fax: 404-0014
www.rotelkft.hu

(PL)

Adres serwisu centralnego
ERPATECH
ul. Bakaliowa 26
05-080 Mościska
Tel.: 022-8620808
Fax: 022-8620809

(SK)

Adresa servisu
Band Servis
Paulínska ul. 22
SK-91701 Trnava
Tel.: 00421 335 511 063
Fax: 00421 335 512 624

(CZ) Dokumentace záruční opravy

(PL) Przebieg napraw gwarancyjnych

(H) A garanciális javítás dokumentálása

(SK) Záznamy o záručných opravách

CZ	Číslo	Datum příjmu	Datum zakázky	Číslo zakázky	Závada	Razítko Podpis
H	Sorszám	Bejelentés időpontja	Javítási időpont	Javítási munkalapszám	Hiba jelleg oka	Pecsét Aláírás
	Jótállás új határideje					
PL	Nr.	Data zgłoszenia	Data naprawy	Nr. zlecenia	Przebieg naprawy	Stempel Podpis
SK	Číslo dodávky	Dátum nahlásenia	Dátum opravy	Číslo objednávky	Popis poruchy	Pečiatka Podpis