

## RZ06S

Rozdělovač s regulačními, termost. a mech. ventily 6 okruhů

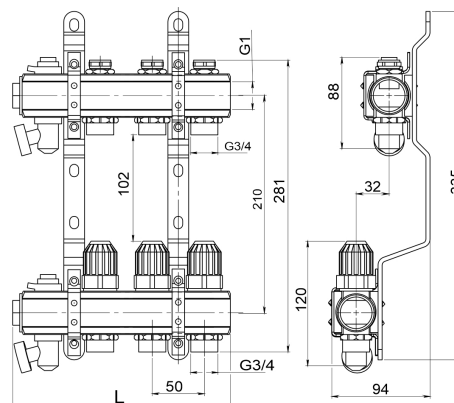
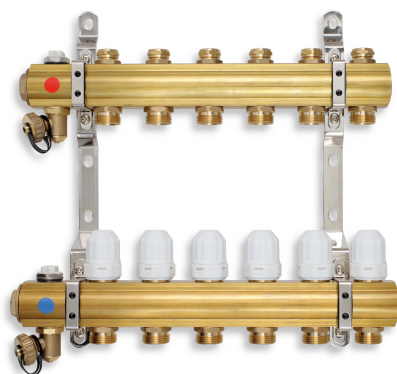
EAN :5901095680519

Intrastat :74122000

Provedení : 6 okruhů

Cena : 2 644 Kč (bez DPH)

Hmotnost : 6,081 kg (brutto)



Rozdělovač s regulačními a uzavíracími ventily pro podlahové vytápění, připojení G1", výstup pro svěrné šroubení G3/4" s eurokonusem. Rozdělovač je možné doplnit čerpadlovou sestavou GM40GPA a kulovými kohouty JY118/25. Doplnky rozdělovače najdete v sekci Příslušenství k rozdělovačům. Tabulku vhodných skříní najdete v obrázku produktu

Nazev	Hodnota	Jednotka
Provedení	6 okruhů	
Hloubka krabice	390	mm
Výška krabice	388	mm
Šířka krabice	100	mm
Záruka	15	rok
Typ	s termostatickými ventily	

[Hydr.charakteristiky](#)  
[obrázek pro tisk](#)  
[Prohlášení o shodě](#)  
[rozměry\(jpg\)](#)  
[Vhodné skříně](#)