

## RZP05S

Rozdělovač s regul.šroubením s průt.a uzav.ventily bez kul.

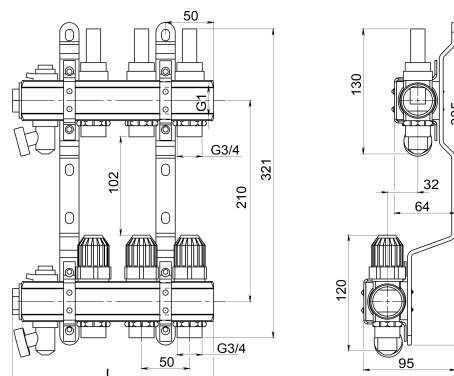
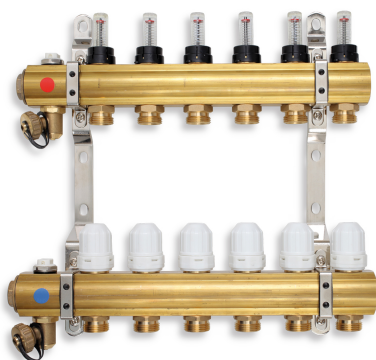
EAN :5901095680106

Intrastat :74122000

Provedení : 5 okruhů

Cena : 3 140 Kč (bez DPH)

Hmotnost : 5,278 kg (brutto)



Rozdělovač s uzavíracími ventily a regulačním šroubením s průtokoměry pro podlahové vytápění, připojení G1", výstup pro svěrné šroubení G3/4" s eurokonusem. Rozdělovač je možné doplnit čerpadlovou sestavou GM40GPA a kulovými kohouty JY118/25. Doplnky rozdělovače najdete v sekci Příslušenství k rozdělovačům. Tabulku vhodných skříní najdete v obrázku produktu

Nazev	Hodnota	Jednotka
Provedení	5 okruhů	
Hloubka krabice	340	mm
Výška krabice	388	mm
Šířka krabice	100	mm
Záruka	15	rok
Typ	s průtokoměry	

[Hydr.charakteristiky](#)  
[obrázek pro tisk](#)  
[Prohlášení o shodě](#)  
[rozměry\(jpg\)](#)  
[Vhodné skříně](#)