

RZP10S

Rozdělovač s regul.šroubením s průt.a uzav.ventily bez kul.

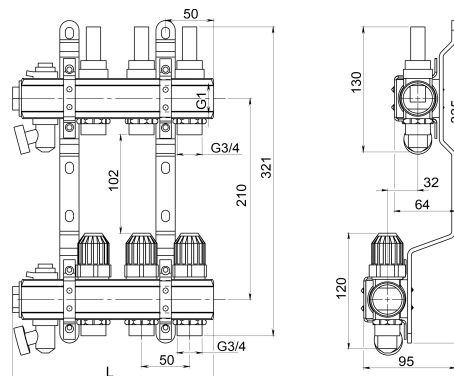
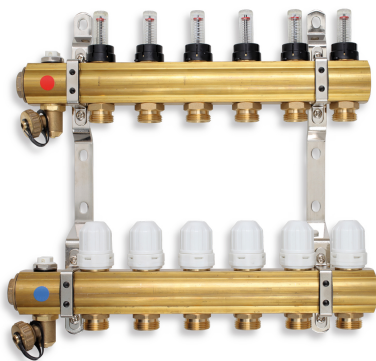
EAN :5901095680151

Intrastat :74122000

Provedení : 10 okruhů

Cena : 5 371 Kč (bez DPH)

Hmotnost : 9,048 kg (brutto)



Rozdělovač s uzavíracími ventily a regulačním šroubením s průtokoměry pro podlahové vytápění, připojení G1", výstup pro svěrné šroubení G3/4" s eurokonusem. Rozdělovač je možné doplnit čerpadlovou sestavou GM40GPA a kulovými kohouty JY118/25. Doplnky rozdělovače najdete v sekci Příslušenství k rozdělovačům. Tabulku vhodných skříní najdete v obrázku produktu

| Nazev | Hodnota | Jednotka |
|-----------------|---------------|----------|
| Provedení | 10 okruhů | |
| Hloubka krabice | 590 | mm |
| Výška krabice | 388 | mm |
| Šířka krabice | 100 | mm |
| Záruka | 15 | rok |
| Typ | s průtokoměry | |

[Hydr.charakteristiky](#)
[obrázek pro tisk](#)
[Prohlášení o shodě](#)
[rozměry\(jpg\)](#)
[Vhodné skříně](#)