

SN-RO03S

Rozdělovač nerez s regulačními mechanickými ventily 3 okruhy

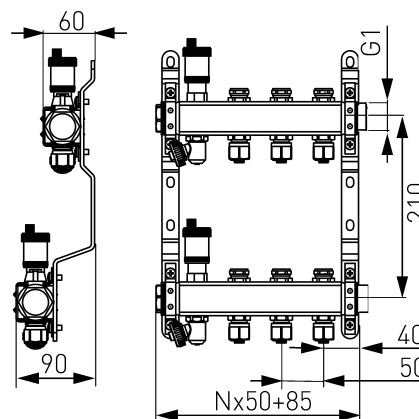
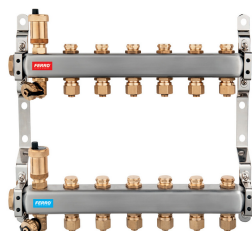
EAN :5902194965828

Intrastat :84818099

Provedení : 3 okruhy

Cena : 1 652 Kč (bez DPH)

Hmotnost : 3,510 kg (brutto)



Rozdělovač s regulačními ventily pro přímé napojení otopných těles, připojení G1", výstup se svěrným šroubením AL-PEX G1/2", které je součástí balení. Rozdělovač je možné doplnit čerpadlovou sestavou GM40GPA a kulovými kohouty JY118/25. Doplnky rozdělovače najdete v sekci Příslušenství k rozdělovačům. Tabulku vhodných skříní najdete v obrázku produktu

Nazev	Hodnota	Jednotka
Provedení	3 okruhy	

[Hydr.charakteristiky](#)
[Prohlášení o shodě](#)
[rozměry\(jpg\)](#)
[Vhodné skříně](#)