

SN-RO06S

Rozdělovač nerez s regulačními mechanickými ventily 6 okruhů

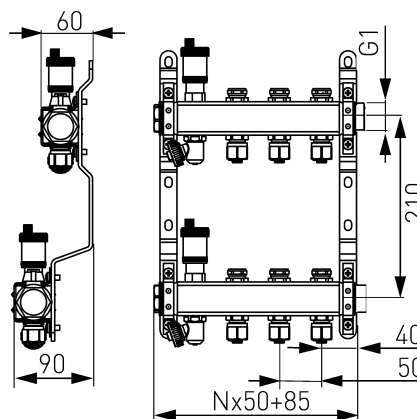
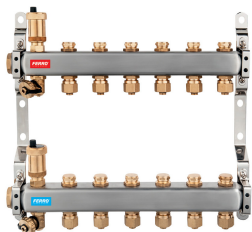
EAN :5902194965859

Intrastat :84818099

Provedení : 6 okruhů

Cena : 2 561 Kč (bez DPH)

Hmotnost : 5,130 kg (brutto)



Rozdělovač s regulačními ventily pro přímé napojení otopných těles, připojení G1", výstup se svěrným šroubením AL-PEX G1/2", které je součástí balení. Rozdělovač je možné doplnit čerpadlovou sestavou GM40GPA a kulovými kohouty JY118/25. Doplnky rozdělovače najdete v sekci Příslušenství k rozdělovačům. Tabulku vhodných skříní najdete v obrázku produktu

Nazev	Hodnota	Jednotka
Provedení	6 okruhů	

[Hydr.charakteristiky](#)
[Prohlášení o shodě](#)
[rozměry\(jpg\)](#)
[Vhodné skříně](#)