

## SN-RZP10S

Rozdělovač s regul.šroubením s průt.a uzav.ventily bez kul.

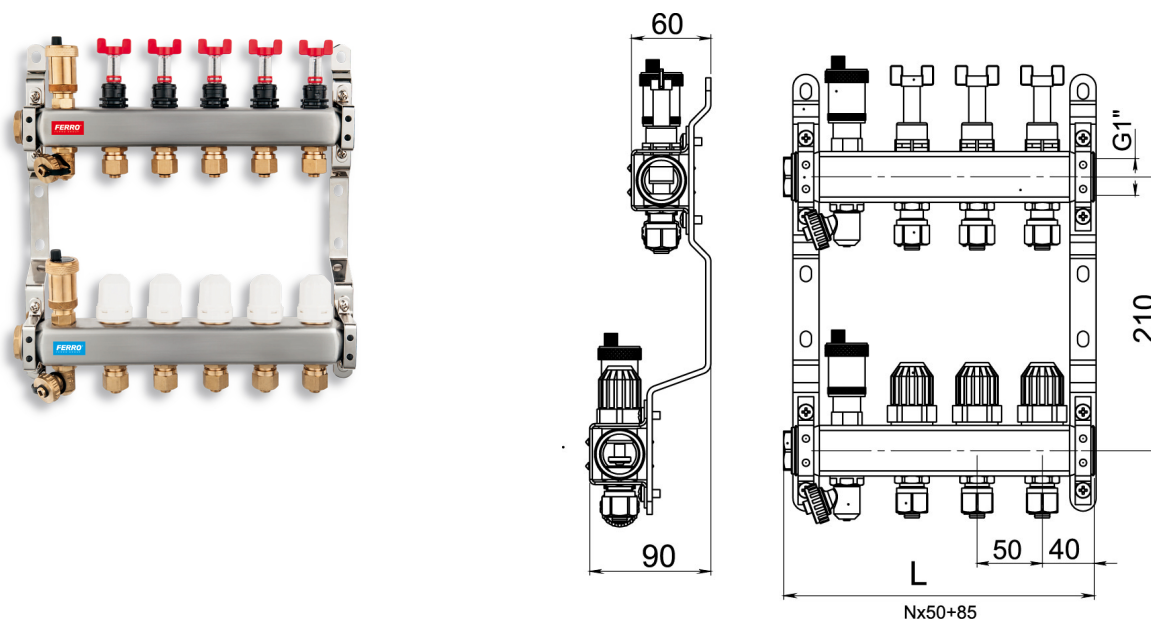
EAN :5902194960021

Intrastat :84818099

Provedení : 10 okruhů

Cena : 4 875 Kč (bez DPH)

Hmotnost : 7,069 kg (brutto)



Rozdělovač s uzavíracími ventily a regulačním šroubením s průtokoměry pro podlahové vytápění, připojení G1", výstup se svěrným šroubením AL-PEX G1/2", které je součástí balení. Rozdělovač je možné doplnit čerpadlovou sestavou GM40GPA a kulovými kohouty JY118/25. Doplnky rozdělovače najdete v sekci Příslušenství k rozdělovačům. Tabulku vhodných skříní najdete v obrázku produktu

Nazev	Hodnota	Jednotka
Provedení	10 okruhů	
Typ	s průtokoměry 1/2"	

[Hydr.charakteristiky](#)  
[obrázek pro tisk](#)  
[Prohlášení o shodě](#)  
[rozměry\(jpg\)](#)  
[Vhodné skříně](#)