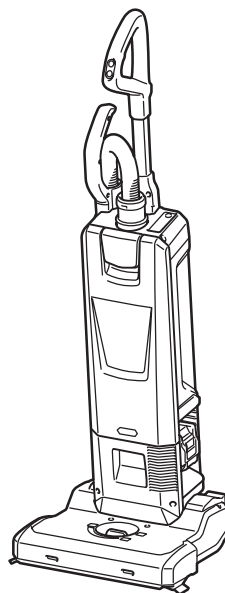




EN	Cordless Upright Cleaner	INSTRUCTION MANUAL	11
PL	Odkurzacz Akumulatorowy	INSTRUKCJA OBSŁUGI	23
HU	Akkumulátoros állóporszívó	HASZNÁLATI KÉZIKÖNYV	36
SK	Akumulátorový vertikálny vysávač	NÁVOD NA OBSLUHU	48
CS	Akumulátorový tyčový vysavač	NÁVOD K OBSLUZE	60
UK	Акумуляторний вертикальний пилосос	ІНСТРУКЦІЯ З ЕКСПЛУАТАЦІЇ	72
RO	Aspirator vertical fără cablu	MANUAL DE INSTRUCȚIUNI	86
DE	Akku-Standstaubsauger	BETRIEBSANLEITUNG	99

VC010G



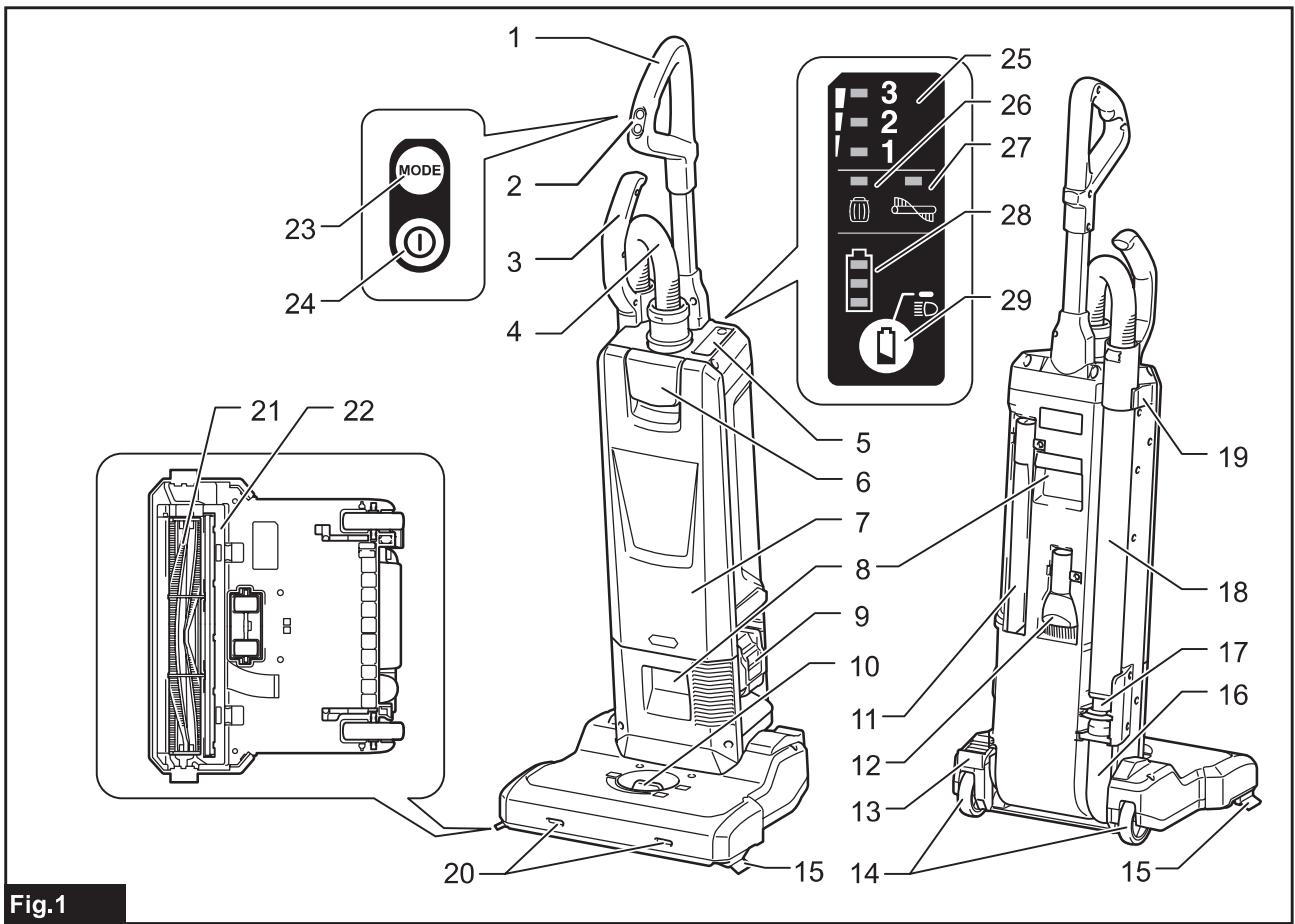


Fig.1

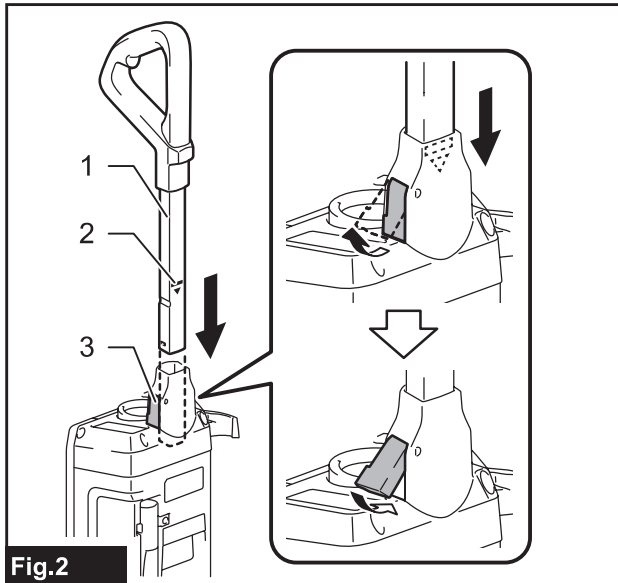


Fig.2

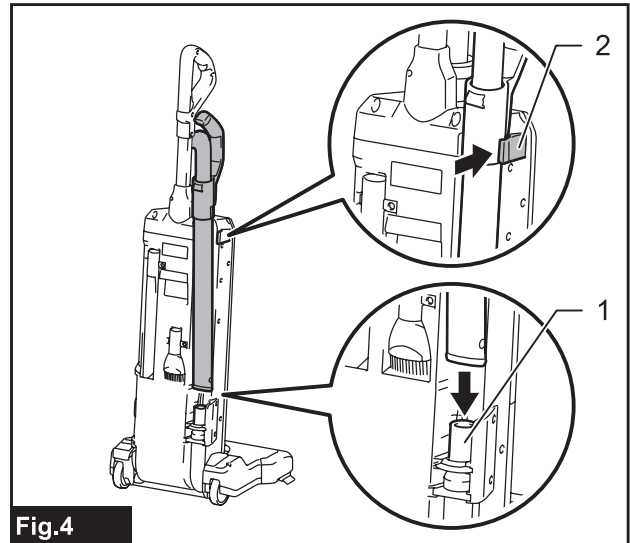


Fig.4

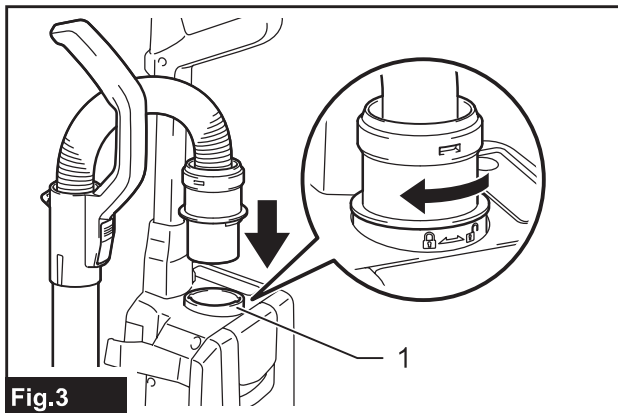


Fig.3

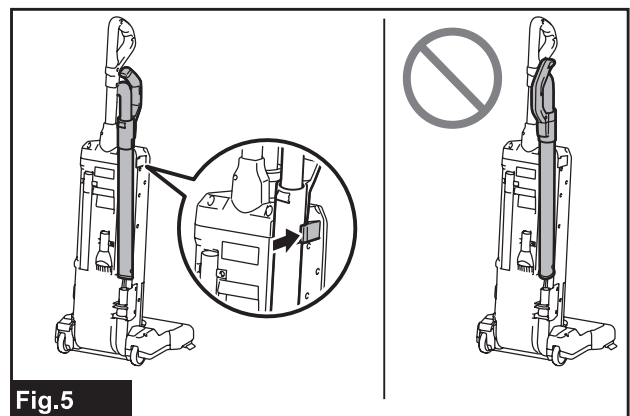


Fig.5

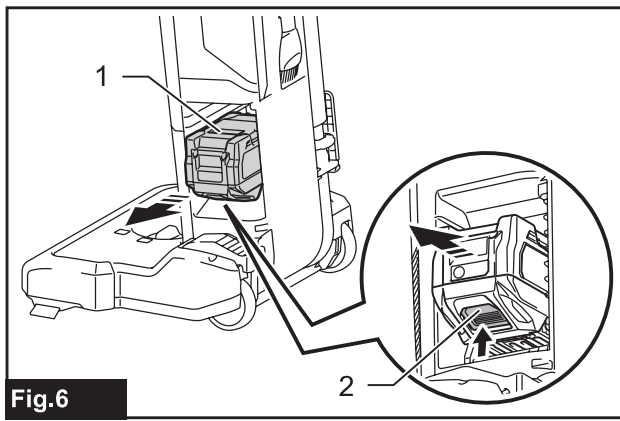


Fig.6

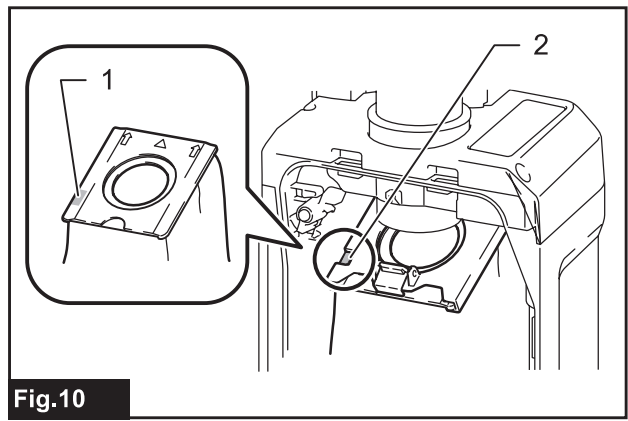


Fig.10

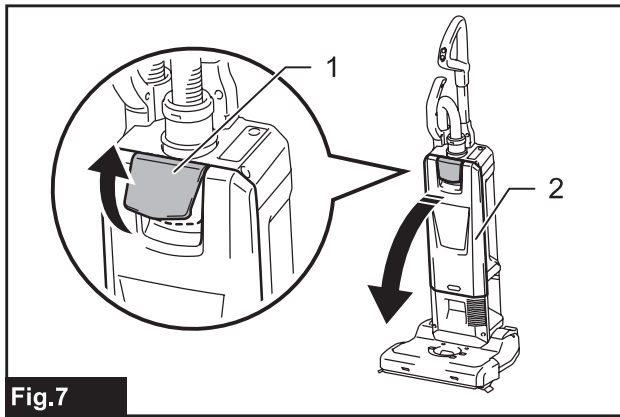


Fig.7

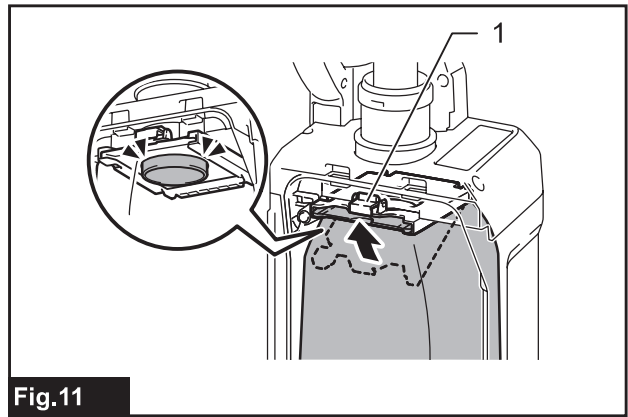


Fig.11

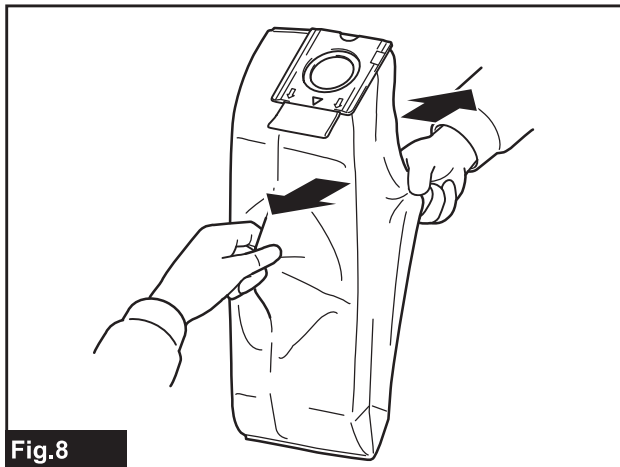


Fig.8

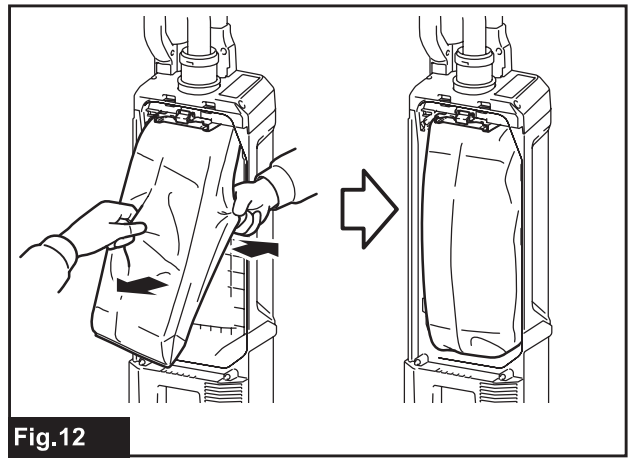


Fig.12

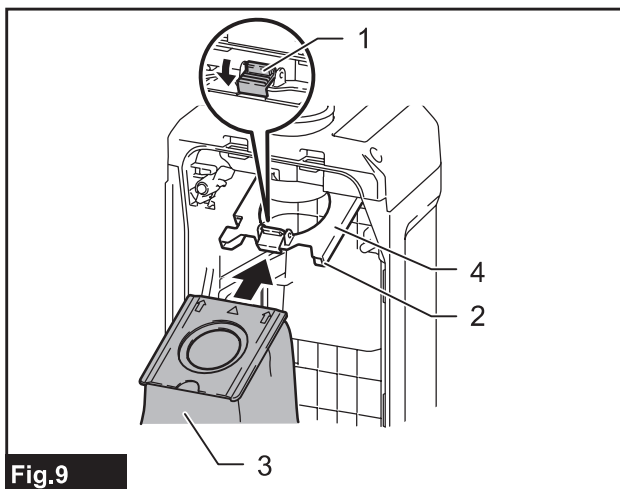


Fig.9

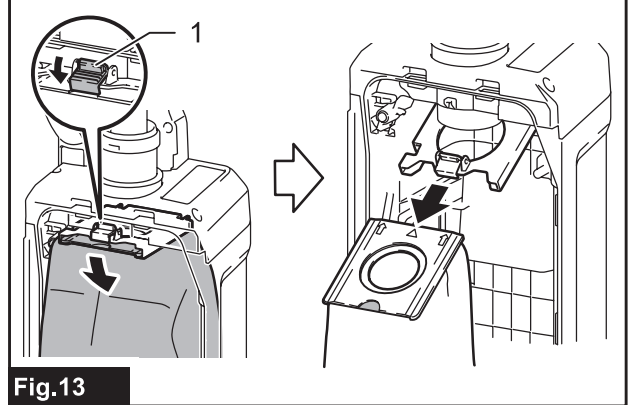


Fig.13

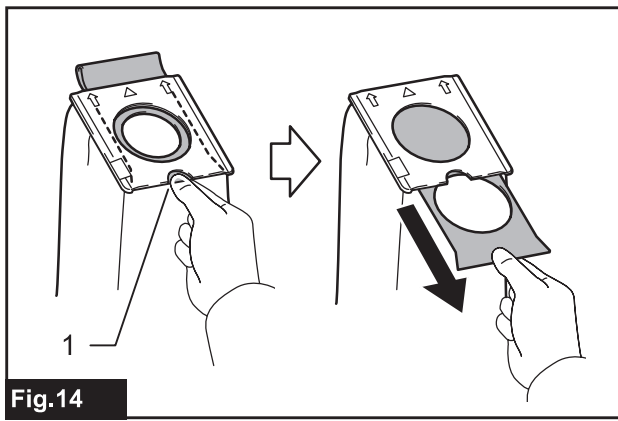


Fig.14

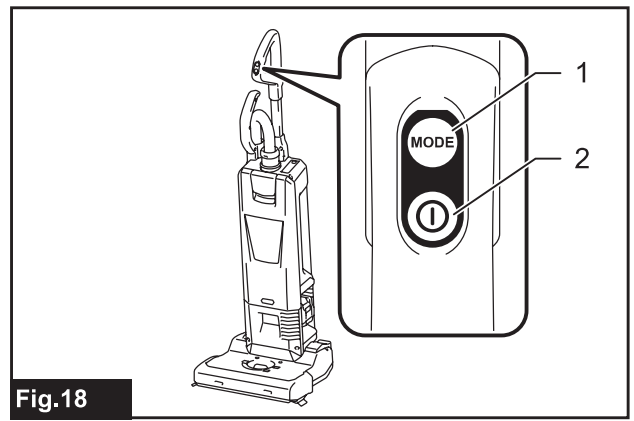


Fig.18

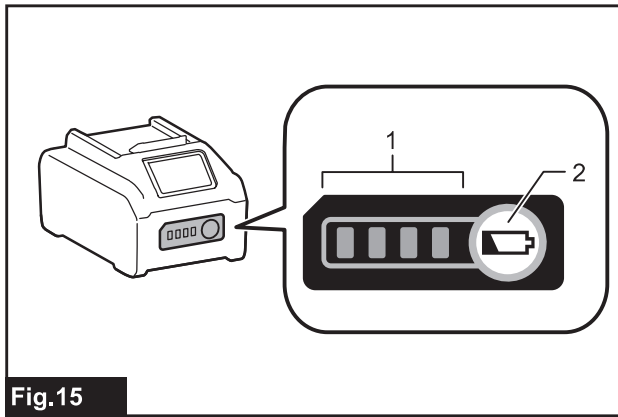


Fig.15

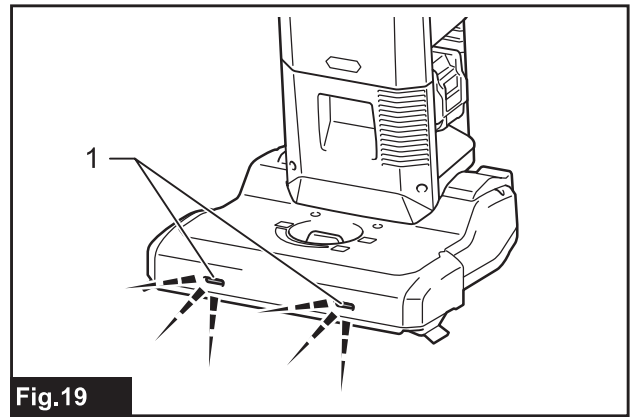


Fig.19

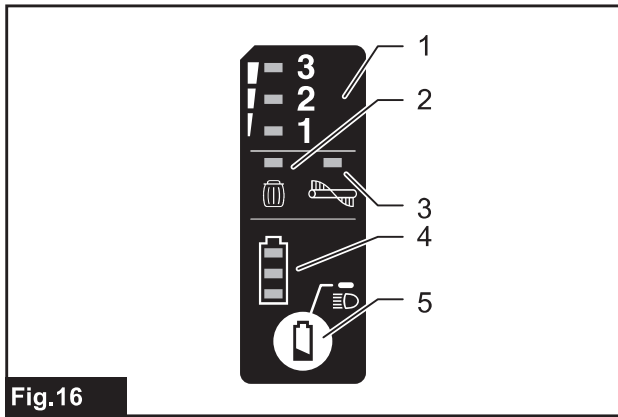


Fig.16

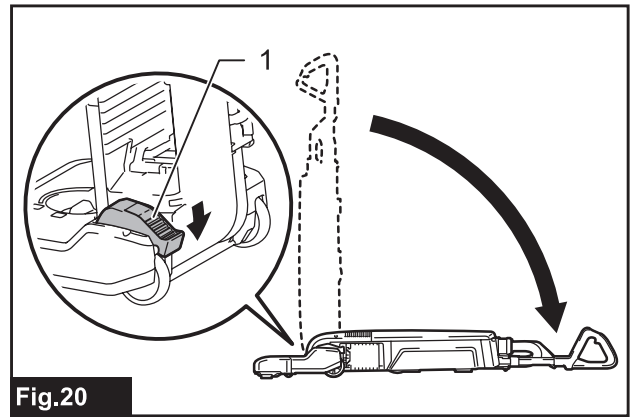


Fig.20

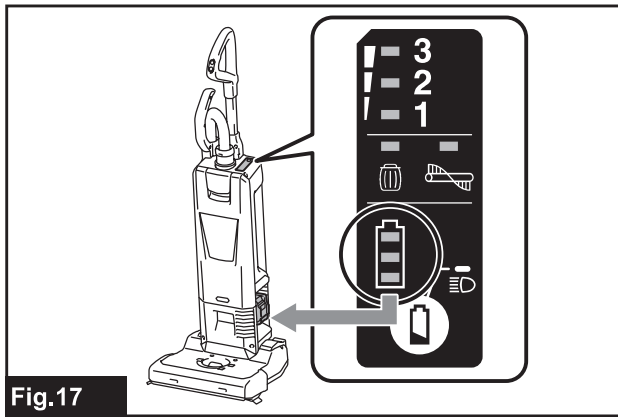


Fig.17

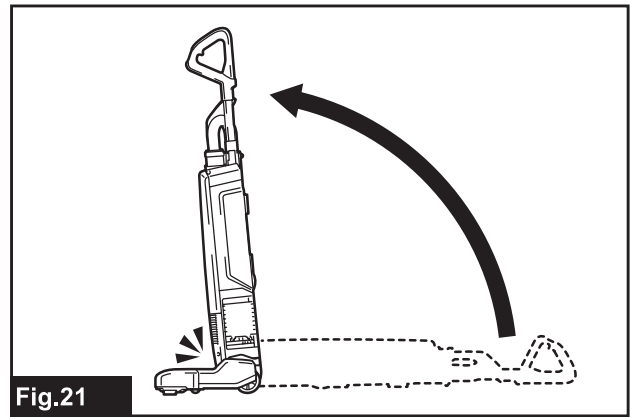


Fig.21

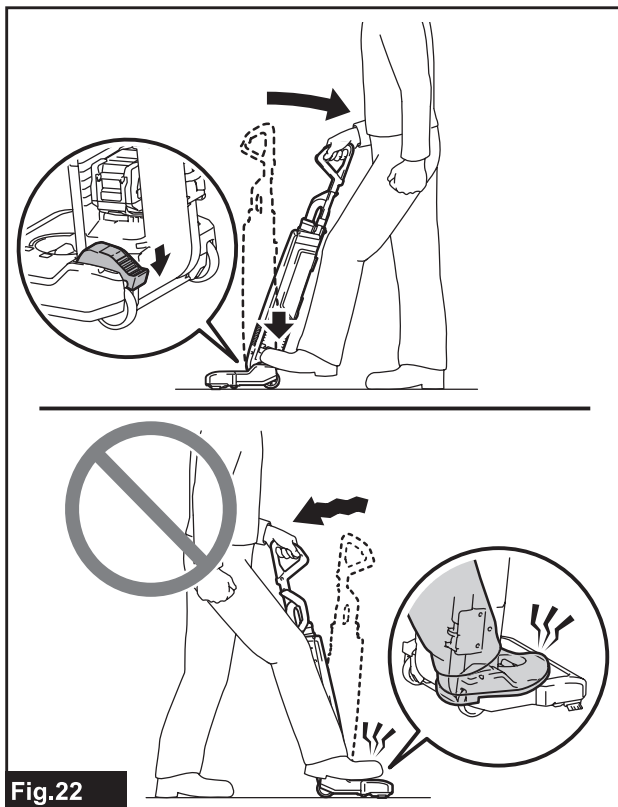


Fig.22

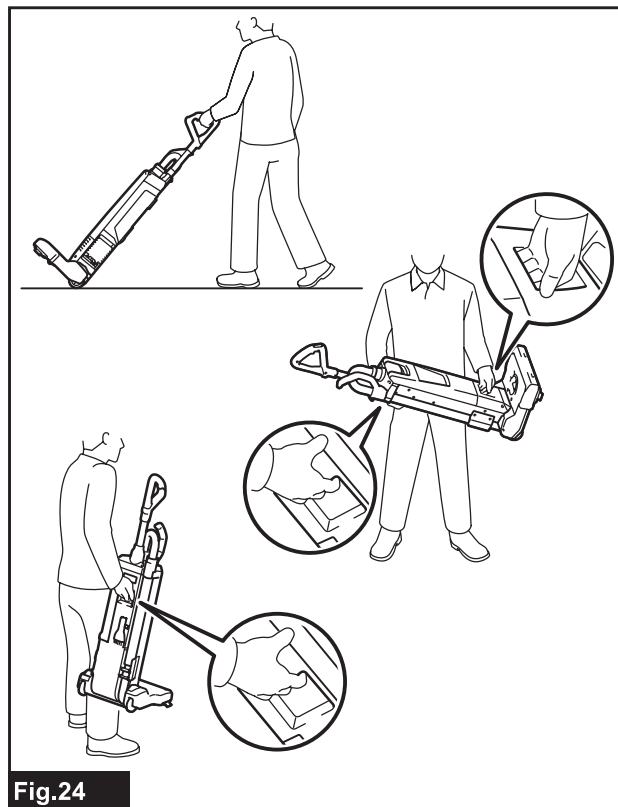


Fig.24

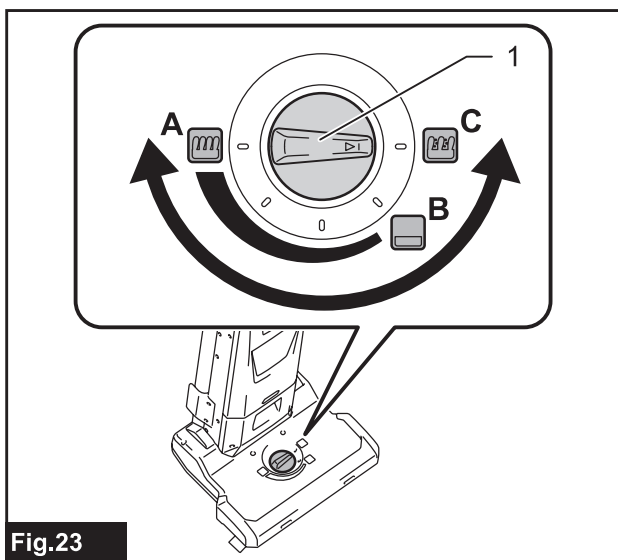


Fig.23

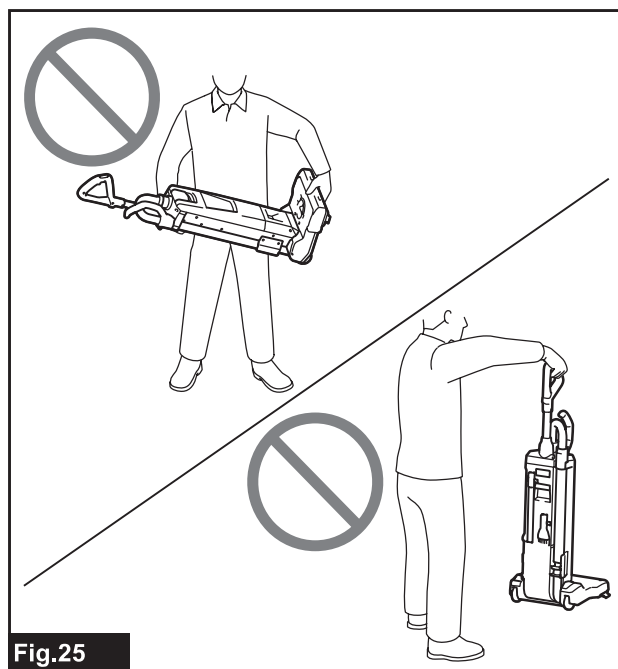


Fig.25



Fig.26

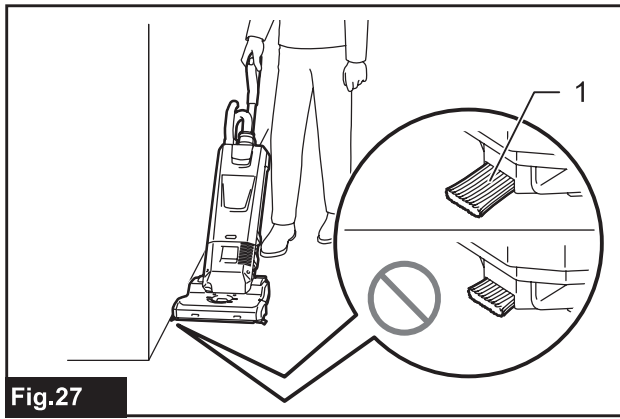


Fig.27

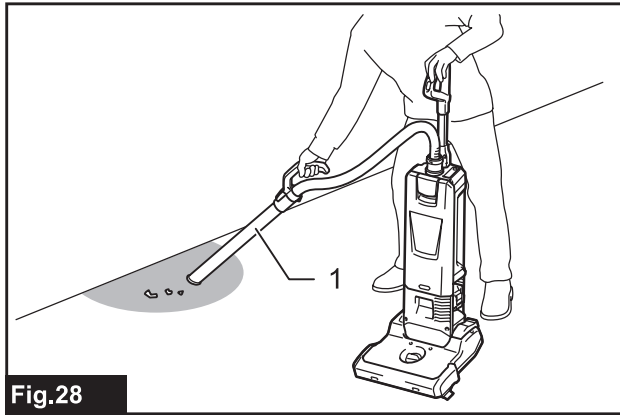


Fig.28

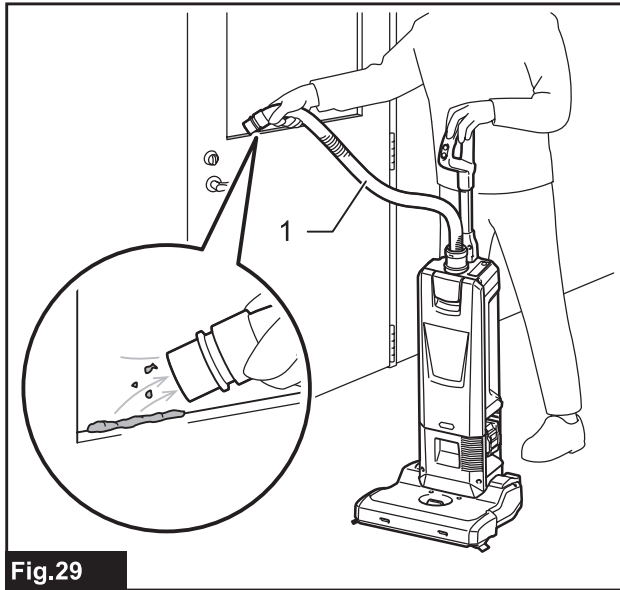


Fig.29

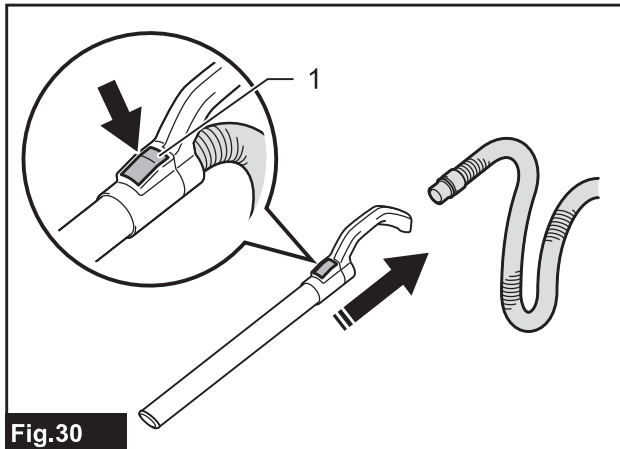


Fig.30

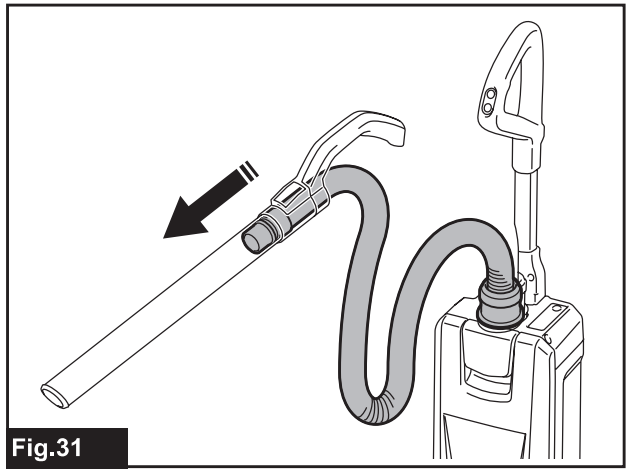


Fig.31

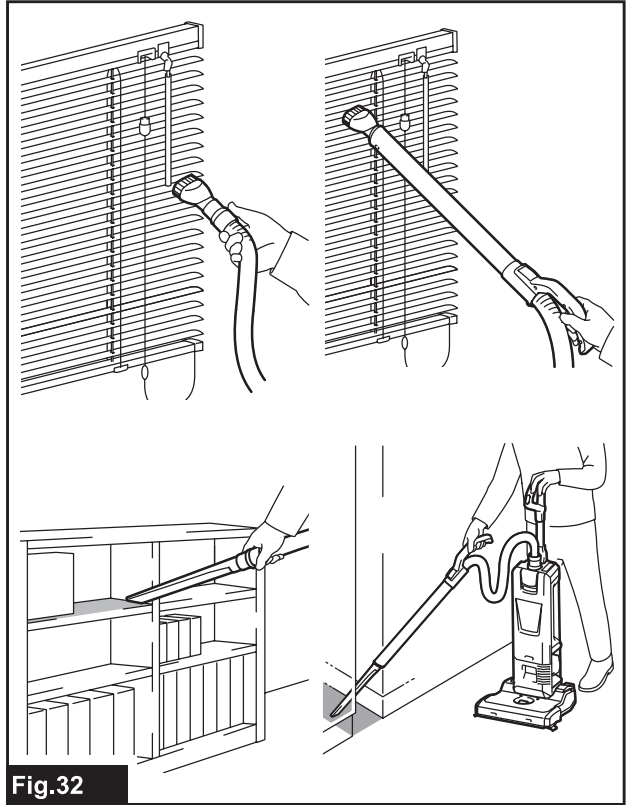


Fig.32

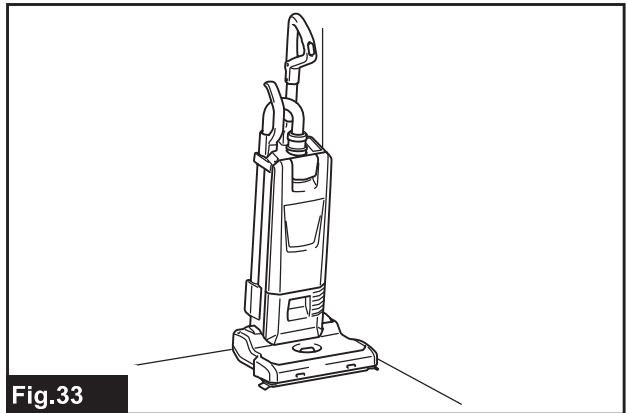


Fig.33

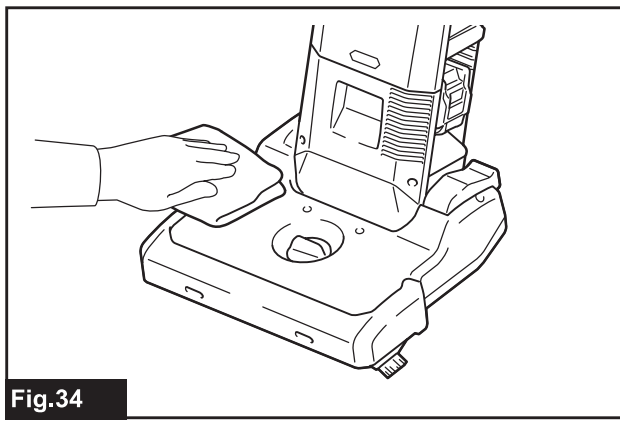


Fig.34

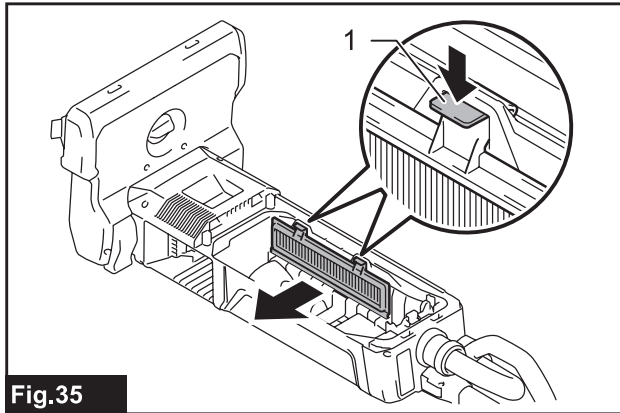


Fig.35

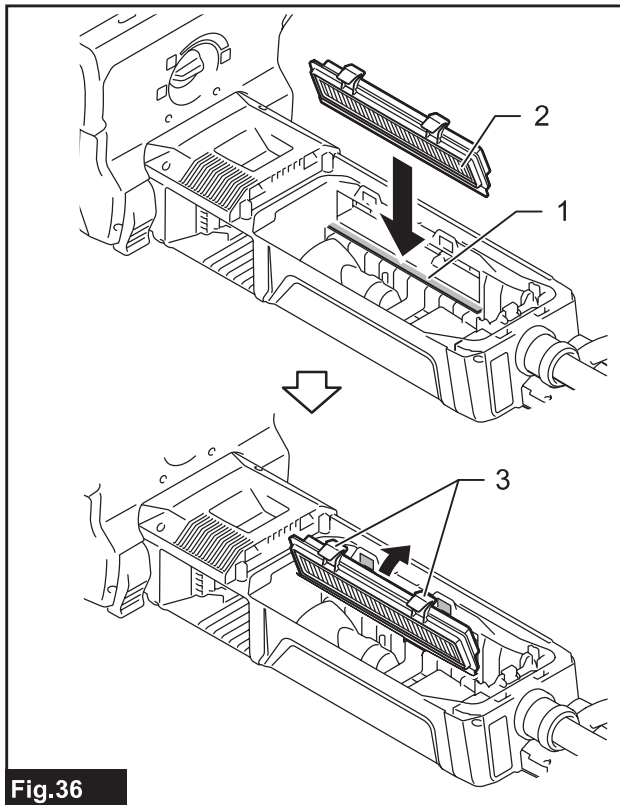


Fig.36

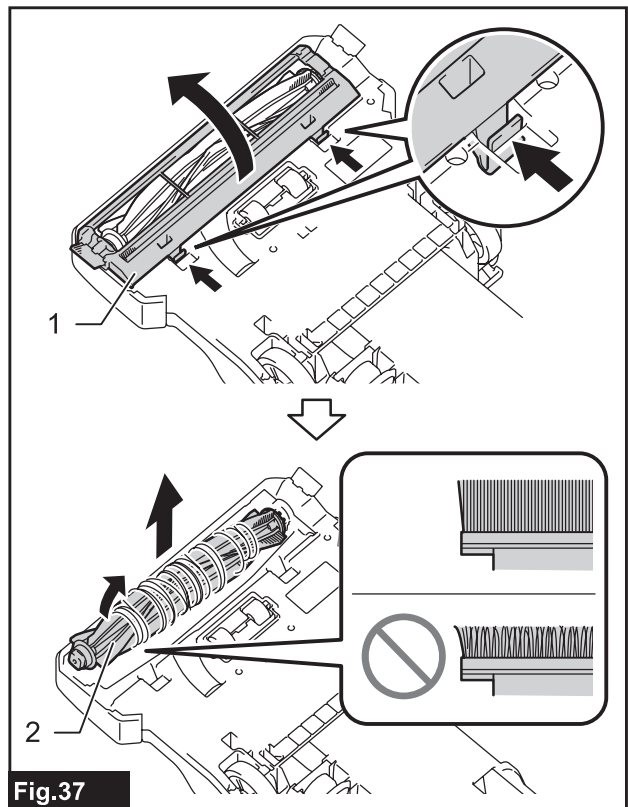


Fig.37

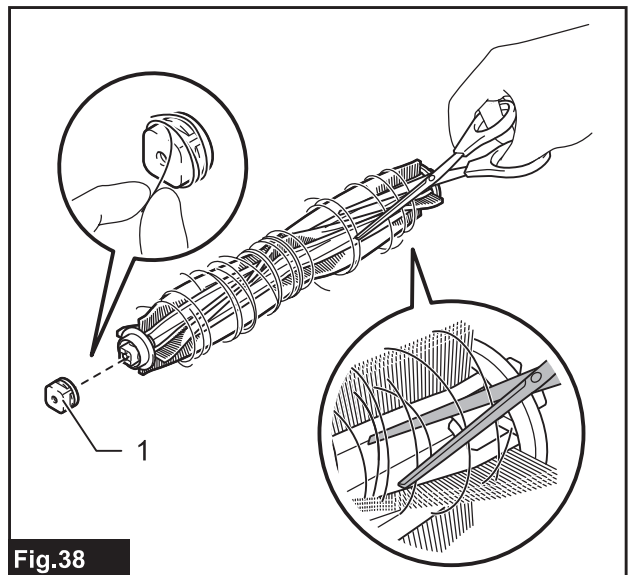


Fig.38

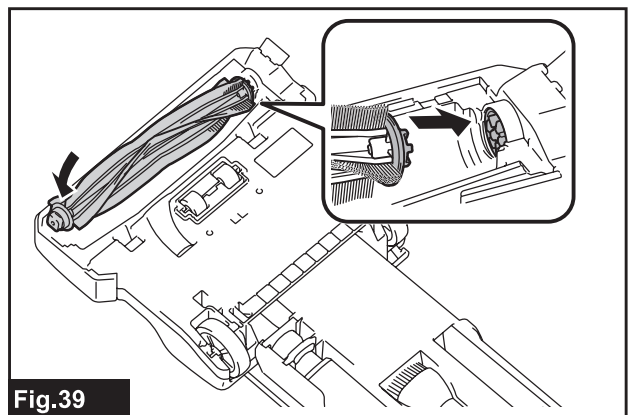


Fig.39

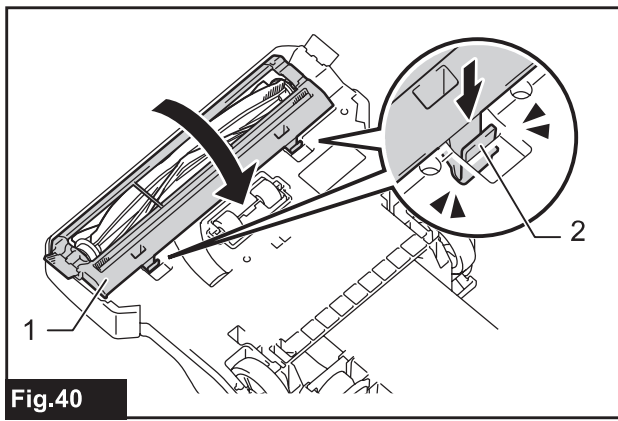


Fig.40

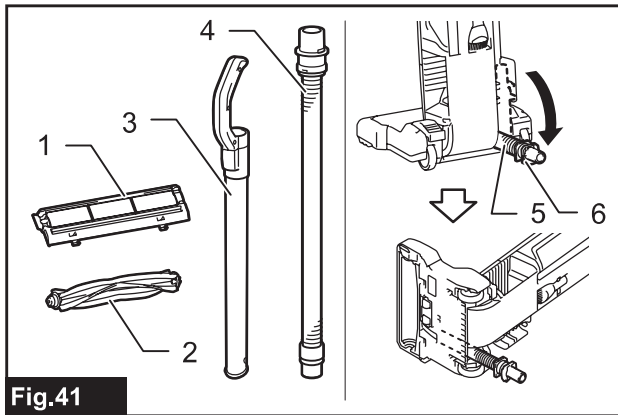


Fig.41

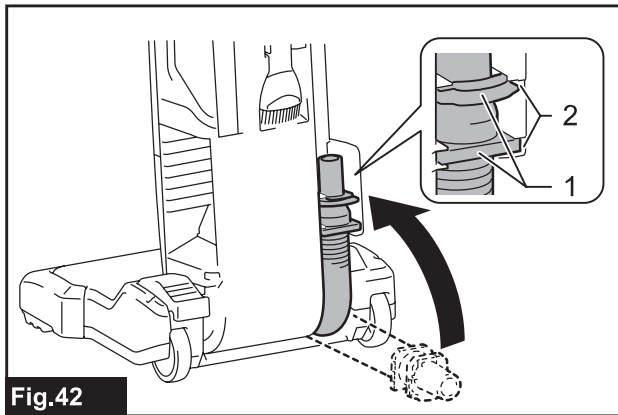


Fig.42

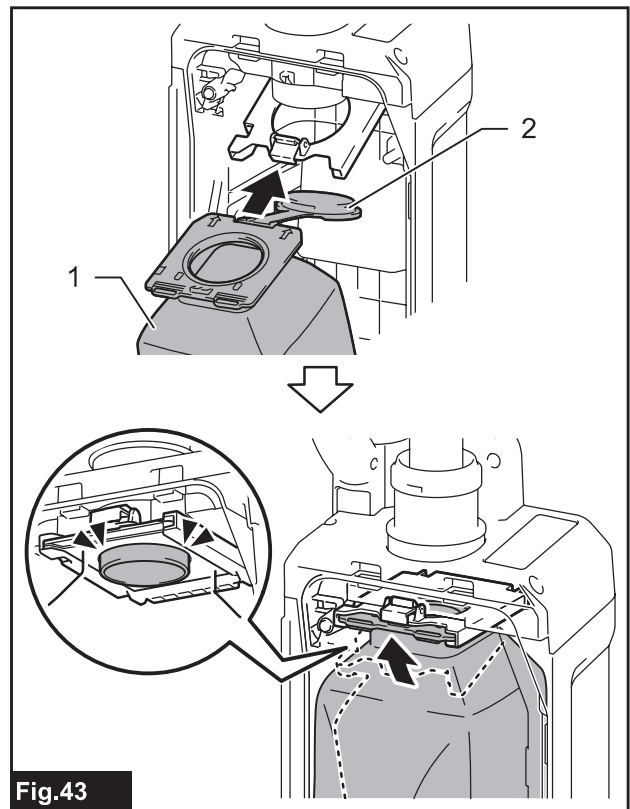


Fig.43

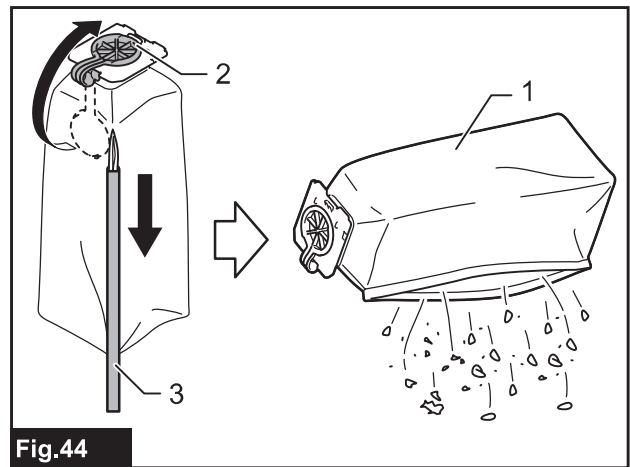


Fig.44

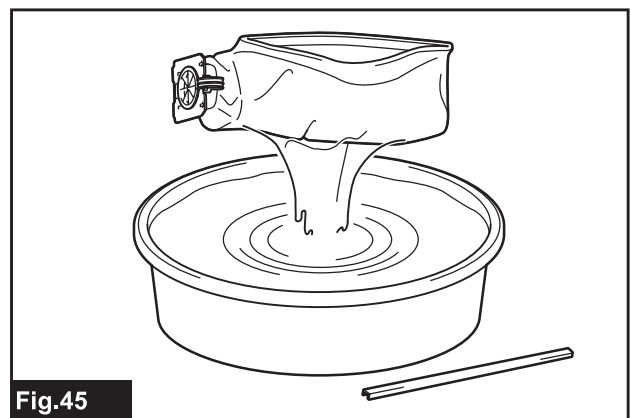


Fig.45

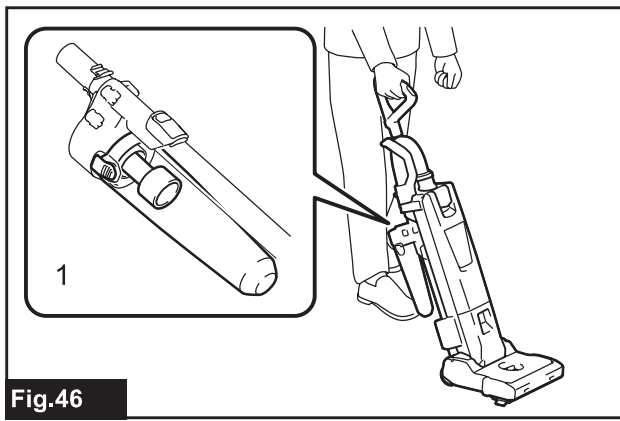


Fig.46

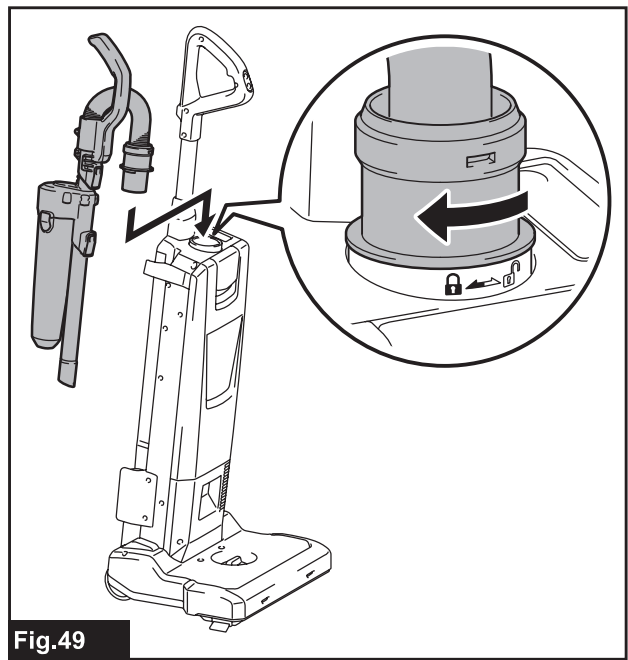


Fig.49

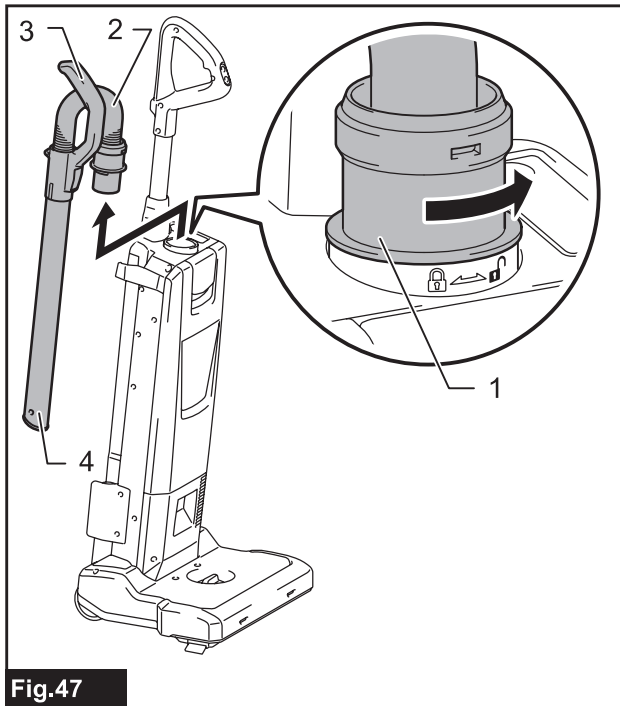


Fig.47

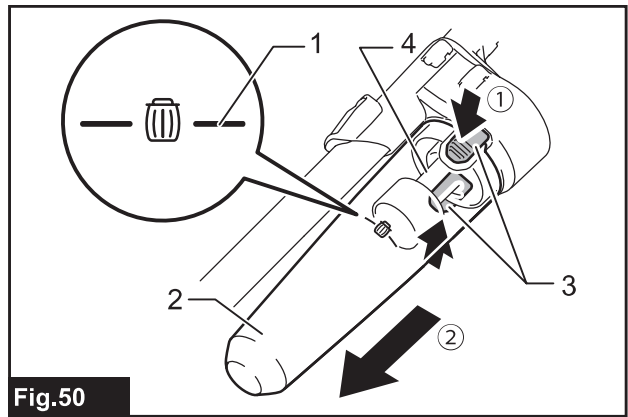


Fig.50

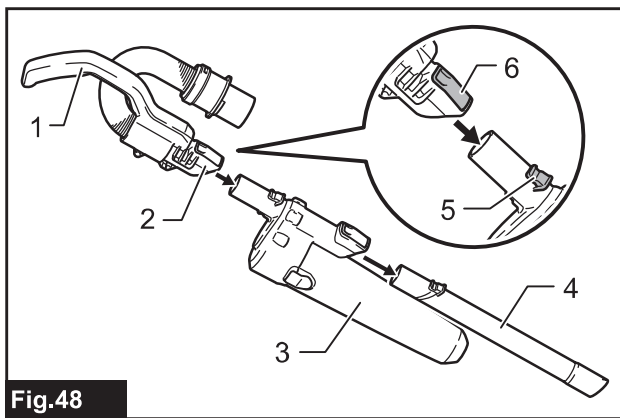


Fig.48

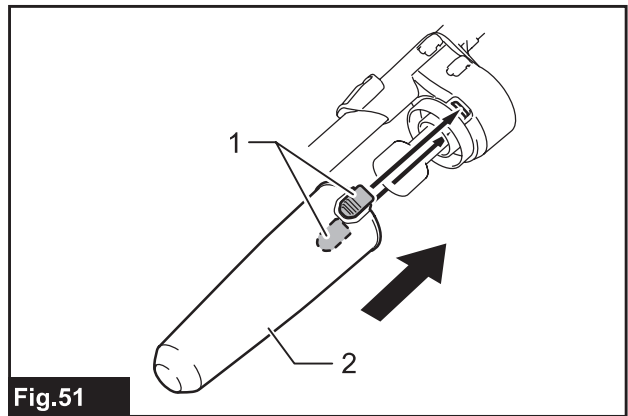


Fig.51

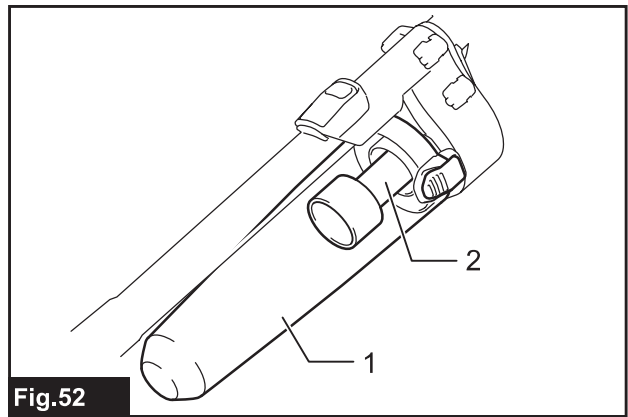


Fig.52

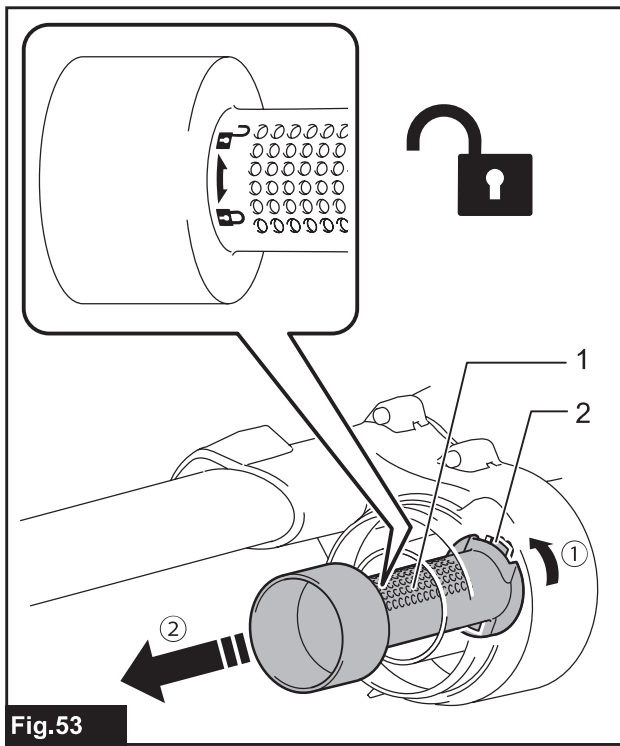


Fig.53

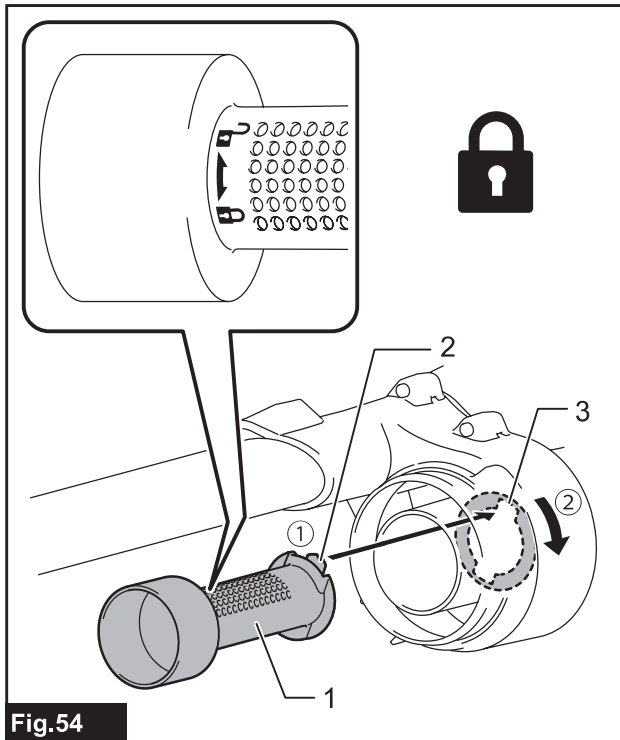


Fig.54

VAROVÁNÍ

- Pro uživatele v Evropě: Zařízení mohou používat děti od 8 let a osoby s omezenými fyzickými, smyslovými či duševními schopnostmi nebo s nedostatečnými zkušenostmi a znalostmi, jestliže jsou pod dohledem nebo pokud byly poučeny ohledně bezpečného používání výrobku a rozumí souvisejícím rizikům. Nedovolte dětem, aby si se zařízením hrály. Čištění a uživatelskou údržbu nesmí provádět děti bez dozoru.
- Pro uživatele v jiných částech světa mimo Evropu: Toto zařízení není určeno k používání osobami (včetně dětí) s omezenými fyzickými, smyslovými či duševními schopnostmi nebo s nedostatečnými zkušenostmi a znalostmi, jestliže nejsou pod dohledem nebo pokud nebyly ohledně používání zařízení poučeny osobou odpovědnou za vaši bezpečnost.
- Děti musí být pod dohledem, aby si se zařízením nehrály.
- UPOZORNĚNÍ: Před prováděním jakékoli údržby odpojte zařízení od napájení. Pravidelně na zařízení provádějte údržbu.
- Před nabíjením musíte dobíjecí akumulátory ze zařízení vyjmout.
- Chcete-li akumulátor vyjmout nebo vložit, vysuňte jej se současným stiskem tlačítka na přední straně akumulátoru.
- Vybité akumulátory je nutno ze zařízení vyjmout a bezpečně zlikvidovat. Dodržujte místní předpisy týkající se likvidace akumulátorů.
- Pokud se zařízení delší dobu nepoužívá, měly by být vyjmuty akumulátory.
- Napájecí svorky nesmí být zkratovány.

Použitelný akumulátor a nabíječka

Akumulátor	BL4020 / BL4025 / BL4040 / BL4040F / BL4050F / BL4080F
Nabíječka	DC40RA / DC40RB / DC40RC

- V závislosti na regionu vašeho bydliště nemusí být některé akumulátory a nabíječky k dispozici.

VAROVÁNÍ: Používejte pouze výše uvedené akumulátory a nabíječky. Použití jiných akumulátorů a nabíječek může způsobit zranění a/nebo požár.

SPECIFIKACE

Model:	VC010G
Maximální objem vzduchu ^{*1}	1,8 m ³ /min
Podtlak ^{*1}	15 kPa
Kapacita	5 l
Rozměry (D × Š × V)	326 mm × 381 mm × 1 146 mm
Jmenovité napětí	36 V – 40 V DC max
Hmotnost netto	8,0 – 9,2 kg

^{*1} Hodnota je měřena naší originální metodou.

- Vzhledem k neustálému výzkumu a vývoji zde uvedené technické údaje podléhají změnám bez upozornění.
- Specifikace se mohou pro různé země lišit.
- Hmotnost se uvádí včetně příslušenství (hubice s kulatým kartáčem, rohové hubice) a akumulátorů. Tabulka uvádí nejlehčí a nejtěžší kombinace zařízení a akumulátorů.

Symbols

Níže jsou uvedeny symboly, se kterými se můžete při použití náradí setkat. Je důležité, abyste dříve, než s ním začnete pracovat, pochopili jejich význam.



Přečtěte si návod k obsluze.



Buďte obzvláště opatrní a dávejte pozor.



V tomto výrobku je použit reprezentativní akumulátor.



Pouze pro země EU
Z důvodu přítomnosti nebezpečných součástí v zařízení mohou odpadní elektrické a elektronické zařízení, akumulátory a baterie negativně ovlivnit životní prostředí a lidské zdraví. Elektrické a elektronické spotřebiče ani akumulátory nevyhazujte do domovního odpadu! V souladu s evropskou směrnicí o odpadních elektrických a elektronických zařízeních, akumulátorech a bateriích a odpadních akumulátorech a bateriích, stejně jako jejím přírůbkem ve vnitrostátním právu, by odpadní elektrická zařízení, baterie a akumulátory měly být uchovávány odděleně a měly by být odevzdány na vyhrazeném sběrném místě komunálního odpadu, které je provozováno v souladu s předpisy na ochranu životního prostředí. Toto je označeno symbolem přeškrtnuté popelnice na kolečkách, který je umístěn na zařízení.

Účel použití

Zařízení je určeno k vysávání suchého prachu. Zařízení je vhodné k průmyslovému využití například v hotelech, ve školách, v nemocnicích, továrnách, obchodech, kancelářích či půjčovnách.

Hlučnost

Typická vážená hladina hluku (A) určená podle normy IEC60335-2-69:

Hladina akustického tlaku (L_{pA}): 70 dB(A) nebo méně
Nejistota (K): 2,5 dB(A)

Hladina hluku při práci může překročit hodnotu 80 dB (A).

POZNÁMKA: Celková(é) hodnota(y) emisí hluku byla(y) změřena(y) v souladu se standardní zkušební metodou a dá se použít k porovnání náradí mezi sebou.

POZNÁMKA: Hodnotu(y) deklarovaných emisí hluku lze také použít k předběžnému posouzení míry expozice vibracím.

VAROVÁNÍ: Používejte ochranu sluchu.

VAROVÁNÍ: Emise hluku se při používání elektrického náradí ve skutečnosti mohou od deklarovaného(y) hodnot(y) lišit v závislosti na způsobech použití náradí.

VAROVÁNÍ: Nezapomeňte stanovit bezpečnostní opatření na ochranu obsluhy podle odhadu expozice ve skutečných podmínkách použití. (Vezměte přitom v úvahu všechny části provozního cyklu, tj. kromě doby zátěže například doby, kdy je náradí vypnuté a kdy běží naprázdno.)

Vibrace

Celková hodnota vibrací (vektorový součet tří os) určená podle normy IEC60335-2-69:

Emise vibrací ($a_{h,M}$): 2,5 m/s² nebo méně

Nejistota (K): 1,5 m/s²

POZNÁMKA: Celková(é) hodnota(y) deklarovaných vibrací byla(y) změřena(y) v souladu se standardní zkušební metodou a dá se použít k porovnání náradí mezi sebou.

POZNÁMKA: Celkovou(é) hodnotu(y) deklarovaných vibrací lze také použít k předběžnému posouzení míry expozice vibracím.

VAROVÁNÍ: Emise vibrací se při používání elektrického náradí ve skutečnosti mohou od deklarovaného(y) hodnot(y) lišit v závislosti na způsobech použití náradí.

VAROVÁNÍ: Nezapomeňte stanovit bezpečnostní opatření na ochranu obsluhy podle odhadu expozice ve skutečných podmínkách použití. (Vezměte přitom v úvahu všechny části provozního cyklu, tj. kromě doby zátěže například doby, kdy je náradí vypnuté a kdy běží naprázdno.)

Prohlášení o shodě

Pouze pro evropské země

Prohlášení o shodě jsou obsažena v Příloze A tohoto návodu k obsluze.

BEZPEČNOSTNÍ VÝSTRAHY

Bezpečnostní výstrahy k akumulátorovému vysavači

VAROVÁNÍ: DŮLEŽITÉ: PŘED POUŽITÍM SI POZORNĚ PŘEČTĚTE veškeré bezpečnostní výstrahy a všechny pokyny. Zanedbání výstrah a pokynů může mít za následek úraz elektrickým proudem, vznik požáru nebo vážné zranění.

1. Před použitím zajistěte, aby s vysavačem pracovaly osoby, jež jsou s používáním zařízení dostatečně obeznámeny.
2. Nepoužívejte bez filtračního vaku a/nebo filtrů. Poškozený filtr ihned vyměňte.
3. ZAMEZTE NECHTĚNÉMU SPUŠTĚNÍ. Během instalace akumulátoru/akumulátorů se ujistěte, zda je přepínač v poloze VYP.
4. Nevysávejte hořlavé materiály, pyrotechniku, hořící cigarety, horký popel, horké třísky ani ostré materiály jako žiletky, jehly, rozbité sklo atp.
5. S VYSAVAČEM NIKDY NEPRACUJTE V BLÍZKOSTI LÁTEK, JAKO JE BENZÍN, PLYN, BARVY, LEPIDLO ČI JINÉ VYSOCE VÝBUŠNÉ HMOTY. Při přepínání poloh ZAP. a VYP. přepínač jiskří. Stejně tak při provozu jiskří i komutátor motoru. Mohlo by dojít k nebezpečnému výbuchu.

6. Tento vysavač není vhodný k vysávání nebezpečného prachu.
 7. Nikdy nevysávejte toxické, karcinogenní, hořlavé či jiné nebezpečné materiály jako azbest, arzén, baryum, beryllium, olovo, pesticidy či jiné látky ohrožující zdraví.
 8. Nevysávejte pěnu jako prostředek na čištění koberců atd. Může to způsobit výbuch nebo požár.
 9. Nepoužívejte venku ani na mokřích plochách.
 10. Ve Finsku není tento stroj určen pro používání venku při nízké teplotě.
 11. Nepracujte se zařízením v blízkosti zdrojů tepla (u kamen atp.).
 12. Neblokujte vstupy sání/výstupy/chladicí otvory. Tyto otvory umožňují chlazení motoru. Blokování je třeba pozorně zamezit, jinak se motor z důvodu nedostatku ventilace spálí.
 13. Nepřehýbejte hadici, netahejte za ni a nešlapte po ní.
 14. Při zpozorování slabého výkonu či jiného nenormálního chování během provozu vysavače okamžitě vypněte.
 15. **VYJMĚTE AKUMULÁTOR(Y).** Pokud jej nepoužíváte, před prováděním servisních zásahů a při výměně příslušenství.
 16. V rámci uchování vysavače v optimální provozuschopnosti proveďte bezprostředně po každém použití vyčištění a údržbu.
 17. **O VYSAVAČ SE PEČLIVĚ STAREJTE.** Vysavač udržujte v čistotě – zajistíte tak lepší a bezpečnější výkon. Při výměně příslušenství postupujte podle pokynů. Držadla udržujte suchá, čistá a chraňte je před olejem a mazacím tukem.
 18. **ZKONTROLUJTE, ZDA NEJSOU POŠKOZENY DÍLY.** Před dalším používáním vysavače je nutné pečlivě zkontrolovat kryty i jakékoli jiné poškozené díly a zjistit, zda bude zařízení i nadále správně pracovat a plnit příslušnou funkci. Zkontrolujte vyrovnaní pohyblivých částí, spoje pohyblivých částí, zda nejsou některé díly rozbité či uvolněné a zda nastaly nějaké potíže ovlivňující funkci. Pokud není jinde v tomto návodu k obsluze stanoveno jinak, musí být poškozený kryt či jiný díl řádně opraven nebo vyměněn autorizovaným servisním střediskem. Vadné přepínače musí být vyměněny autorizovaným servisním střediskem. Jestliže zařízení nelze přepínačem zapnout a vypnout, nepoužívejte jej.
 19. **NÁHRADNÍ DÍLY:** Při opravách používejte pouze identické náhradní díly.
 20. Když vysavač nepoužíváte, vždy jej skladujte uvnitř.
 21. S vysavačem zacházejte ohleduplně. Hrubým zacházením můžete rozbít i nejdolnější zařízení.
 22. Vysavač nečistěte zvenku ani zevnitř benzínem, ředidlem ani čisticími chemikáliemi. Mohlo by dojít ke vzniku prasklin a změnám barvy.
 23. Vysavač nepoužívejte v uzavřených prostorech s hořlavými, výbušnými či jedovatými výpary vznikajícími z olejových nátěrů, ředidel, benzínu, přípravků proti molům atd., ani v oblastech s hořlavým prachem.
 24. S tímto ani s žádným jiným zařízením nepracujte pod vlivem léků či alkoholu.
 25. Použijte odpovídající ochranné prostředky, jako je například maska, v závislosti na prostředí použití.
 26. Toto zařízení není určeno k používání osobami (včetně dětí) s omezenými fyzickými, smyslovými či duševními schopnostmi nebo s nedostatečnými zkušenostmi a znalostmi.
 27. Děti musí být pod dohledem, aby si s vysavačem nehrály.
 28. S akumulátorem/akumulátory ani s vysavačem nikdy nemanipulujte mokřima rukama.
 29. Obzvláště opatrní buďte při práci na schodech.
 30. Nepoužívejte vysavač na nestabilních nebo nakloněných místech, aby nedošlo k jeho pádu a následnému zranění nebo poškození.
 31. Udržujte vždy správný postoj a rovnováhu.
 32. Vysavač nepoužívejte jako sedátko či pracovní stůl. Zařízení by mohlo spadnout a následně způsobit zranění.
 33. Udržujte části svého těla a oblečení v bezpečné vzdálenosti od otvorů a pohybujících se částí, jako je například rotující válcový kartáč. Jinak by se mohly zaplést do zařízení a způsobit zranění.
- Práce s akumulátorovým nářadím a péče o něj**
1. **Nabíjení provádějte pouze pomocí nabíječky určené výrobcem.** Nabíječka vhodná pro jeden typ akumulátoru může při použití s jiným akumulátorem vést ke vzniku nebezpečí požáru.
 2. **Elektrické nářadí používejte pouze s určenými akumulátory.** Použití jiných akumulátorů může vyvolat nebezpečí zranění a požáru.
 3. **Pokud akumulátor nepoužíváte, udržujte jej mimo dosah jiných kovových předmětů, jako jsou kancelářské sponky, mince, klíče, hřebíky, šrouby nebo jiné malé kovové předměty, které mohou propojit svorky akumulátoru.** Zkratování svorek akumulátoru může způsobit popáleniny nebo požár.
 4. **Při hrubém zacházení může z akumulátoru uniknout elektrolyt. Vyvarujte se styku s ním. Pokud dojde k náhodnému kontaktu, omyjte zasažené místo vodou. Pokud elektrolyt zasáhne oči, vyhledejte lékařskou pomoc.** Elektrolyt uniklý z akumulátoru může způsobit podráždění nebo popálení pokožky.
 5. **Nepoužívejte poškozený nebo upravený akumulátor nebo nářadí.** U poškozených nebo upravených akumulátorů může dojít k neočekávanému chování, které může mít za následek požár, výbuch nebo riziko poranění.
 6. **Akumulátor nebo nářadí nevystavujte ohni nebo vysokým teplotám.** Při vystavení žáru ohně nebo teplotám nad 130 °C může dojít k výbuchu.
 7. **Postupujte dle nabíjecích pokynů a akumulátor nebo nářadí nenabíjejte mimo teplotní rozsah specifikovaný v pokynech.** Nesprávné nabíjení při teplotách mimo stanovený rozsah může poškodit akumulátor a zvýšit riziko požáru.

TYTO POKYNY USCHOVEJTE.

VAROVÁNÍ: NEDOVOLTE, aby pohodlnost nebo pocit znalosti výrobku (získaný na základě předchozího použití) vedl k zanedbání dodržování bezpečnostních pravidel platných pro tento výrobek. **NESPRÁVNÉ POUŽÍVÁNÍ** či nedodržení bezpečnostních pravidel uvedených v tomto návodu k obsluze může způsobit vážné zranění.

Důležitá bezpečnostní upozornění pro akumulátor

1. Před použitím akumulátoru si přečtěte všechny pokyny a varovné symboly na (1) nabíječce, (2) akumulátoru a (3) výrobku využívajícím akumulátor.
2. Nerozebírejte akumulátor ani do něj nijak nezasahujte. Může dojít k požáru, nadměrnému zahřátí nebo výbuchu.
3. Pokud se příliš zkrátí provozní doba akumulátoru, přerušete okamžitě práci. V opačném případě existuje riziko přehřívání, popálení nebo dokonce výbuchu.
4. Budou-li vaše oči zasaženy elektrolytem, vypláchněte je čistou vodou a okamžitě vyhledejte lékařskou pomoc. Může dojít ke ztrátě zraku.
5. Akumulátor nezkratujte:
 - (1) Nedotýkejte se svorek žádným vodivým materiálem.
 - (2) Neskladujte akumulátor v nádobě s jinými kovovými předměty, jako jsou hřebíky, mince, apod.
 - (3) Nevystavuje akumulátor vodě a dešti. Zkrat akumulátoru může způsobit velký průtok proudu, přehřátí, možné popálení a dokonce i poruchu.
6. Neskladujte a nepoužívejte nářadí a akumulátor na místech, kde může teplota překročit 50 °C (122 °F).
7. Nespalujte akumulátor, ani když je vážně poškozen nebo úplně opotřeben. Akumulátor může v ohni vybuchnout.
8. Akumulátor nesmí být proražen hřebíkem, řezán, drcen, házen či upuštěn na zem, ani nesmí dojít k nárazu tvrdého předmětu do něj. Taková situace může způsobit požár, nadměrné zahřátí či výbuch.
9. Nepoužívejte poškozené akumulátory.
10. Obsažené lithium-iontové akumulátory podléhají právním požadavkům na nebezpečné zboží.

V případě komerční přepravy například externími dopravci je třeba dodržet zvláštní požadavky na balení a značení.

Pro přípravu zboží k přepravě je nutná konzultace s odborníkem na nebezpečný materiál. Dodržujte také případné podrobnější národní předpisy.

Odkryté kontakty přelepte izolační páskou či jinak zakryjte a akumulátory zabalte tak, aby se v balení nemohly pohybovat.

11. Při likvidaci akumulátoru jej vyjměte z nářadí a zlikvidujte jej na bezpečném místě. Při likvidaci akumulátoru postupujte podle místních předpisů.
12. Akumulátor používejte pouze s výrobky specifikovanými společností Makita. Instalace akumulátoru do nevyhovujících výrobků může způsobit požár, nadměrné zahřívání, explozi nebo únik elektrolytu.
13. Pokud nářadí delší dobu nepoužíváte, je nutné z něj akumulátor vyjmout.
14. Během a po použití se může akumulátor zahřát, což může způsobit popáleniny nebo podráždění. Při manipulaci s horkými akumulátory dávejte pozor.
15. Nedotýkejte se koncovky na nářadí ihned po použití, protože ta může být horká a způsobit popáleniny.
16. Do koncovek, otvorů a zdírek na akumulátoru se nesmí dostat piliny, prach nebo jiné nečistoty. To může způsobit zahřátí, vznícení, prasknutí a poruchu nářadí nebo akumulátoru, což může vést k popáleninám nebo zranění osob.
17. Jestliže nářadí není zkonstruováno tak, že jej lze používat v blízkosti vysokého elektrického napětí, nepoužívejte akumulátor poblíž vedení s vysokým elektrickým napětím. Mohlo by tím dojít k poruše či selhání nářadí či akumulátoru.
18. Akumulátor uchovávejte mimo dosah dětí.

TYTO POKYNY USCHOVEJTE.

UPOZORNĚNÍ: Používejte pouze originální akumulátory Makita. Používání neoriginálních nebo upravených akumulátorů může způsobit explozi akumulátoru a následný požár, zranění a jiné poškození. Zaniká tím také záruka společnosti Makita na nářadí a nabíječku Makita.

Tipy k zajištění maximální životnosti akumulátoru

1. Akumulátor nabíjte dříve, než dojde k jeho úplnému vybití. Pokud si povšimnete sníženého výkonu nářadí, vždy jej zastavte a dobijte akumulátor.
2. Nikdy nenabíjejte úplně nabitý akumulátor. Přebíjení zkracuje životnost akumulátoru.
3. Akumulátor dobíjejte při pokojové teplotě od 10 °C do 40 °C (50 °F až 104 °F). Před nabíjením nechejte horký akumulátor zchladnout.
4. Když není akumulátor používán, vyjměte ho z nářadí či nabíječky.
5. Pokud se akumulátor delší dobu nepoužívá (déle než šest měsíců), je nutno jej dobít.

POPIS SOUČÁSTÍ

► Obr.1

1	Držadlo	2	Ploška se spínači	3	Rukojeť trubice	4	Hadice
5	Kontrolní panel	6	Páčka (krytu prachové nádoby)	7	Kryt prachové nádoby	8	Držadlo k přenášení
9	Akumulátor	10	Seřizovací páčka	11	Rohová hubice	12	Hubice s kulatým kartáčem
13	Pedál	14	Kolečko	15	Boční kartáč	16	Sací hadice
17	Spojka	18	Hliníková trubice	19	Držák trubice	20	Světlo
21	Válcový kartáč	22	Spodní deska	23	Tlačítko změny režimu	24	Tlačítko zapnutí/vypnutí
25	Kontrolka provozního režimu	26	Kontrolka nadměrné hladiny prachu	27	Kontrolka chyby válcového kartáče	28	Kontrolka zbývající kapacity akumulátoru
29	Tlačítko kontroly akumulátoru / světla	-	-	-	-	-	-

SESTAVENÍ

⚠ UPOZORNĚNÍ: Před prováděním jakýchkoli prací na zařízení se vždy přesvědčte, zda je zařízení vypnuté a je z něj vyjmut akumulátor.

⚠ UPOZORNĚNÍ: Sestavování a údržbu vždy provádějte s nasazenou prachovou maskou.

Připojení držadla

1. Podle obrázku zcela zasuňte tyč držadla do těla vysavače.
 2. Uzavřete západku zámku.
- **Obr.2:** 1. Tyč držadla 2. Červená značka
3. Západka zámku

POZOR: Zasuňte držadlo zcela tak, aby nebyla červená značka vidět.

Připojení hadice

Hadici zasuňte do příslušného otvoru zařízení a otočným ji zajistěte.

► **Obr.3:** 1. Montážní port

Připojení trubice

Zasuňte konec hliníkové trubice do spojky a poté připevněte hliníkovou trubici k držáku trubice.

► **Obr.4:** 1. Spojka 2. Držák trubice

POZOR: Hliníkovou trubici zasuňte správným směrem dle obrázku. Jinak nebude držák trubice zajištěný a hliníková trubice se může uvolnit.

► **Obr.5**

Nasazení a sejmutí akumulátoru

⚠ UPOZORNĚNÍ: Před vložením nebo vyjmutím akumulátoru zařízení vždy vypněte.

⚠ UPOZORNĚNÍ: Při nasazování či snímání akumulátoru pevně držte vysavač i akumulátor. V opačném případě vám může vysavač nebo akumulátor vyklouznout z rukou a mohlo by dojít k jejich poškození či ke zranění.

⚠ UPOZORNĚNÍ: Při vkládání akumulátoru si počínejte opatrně, abyste si neskřípli prsty. V opačném případě by mohlo dojít ke zranění.

⚠ UPOZORNĚNÍ: Nevkládejte ani nevyjímejte akumulátor mokřima rukama. Hrozí nebezpečí úrazu elektrickým proudem.

Vyrovnejte jazýček na bloku akumulátoru s drážkou v krytu a zasuňte akumulátor na místo. Akumulátor zasuňte na doraz, až zacvakne na své místo.

► **Obr.6:** 1. Akumulátor 2. Tlačítko

Chcete-li akumulátor vyjmout, vyjměte jej ze zařízení se současným přesunutím tlačítka na přední straně akumulátoru nahoru.

⚠ UPOZORNĚNÍ: Akumulátor vždy vkládejte zcela. Pokud tak neučiníte, může ze zařízení náhodně vypadnout a způsobit vám nebo osobám ve vašem okolí zranění.

⚠ UPOZORNĚNÍ: Akumulátor nenasazujte násilím. Nelze-li akumulátor zasunout snadno, nevkládáte jej správně.

Vložení filtračního vaku

⚠ UPOZORNĚNÍ: Nepoužívejte poškozený filtrační vak. Vysavač vždy používejte s náležitě vloženým filtračním vakem. V opačném případě by mohlo dojít k rozptýlení prachu nebo částic z vysavače do okolí a následným dýchacím potížím obsluhy.

Filtrační vak vložte ještě před použitím vysavače. Filtrační vak je spotřební zboží. Po jeho naplnění vyhodte celý filtrační vak bez vysypávání.

POZOR: Když je filtrační vak plný nebo ucpaný, vyměňte ho za nový. Pokud budete plný nebo ucpaný filtrační vak dále používat, dojde k poklesu sacího výkonu.

POZOR: Aby do motoru nevnikl prach:

- Před použitím vysavače zkontrolujte, zda je vložen filtrační vak.
- Nepoužívejte poškozený nebo protržený vak.

Jinak by mohlo dojít k poškození motoru.

POZOR: Při vkládání filtračního vaku nepřehýbejte lepenkovou část u otvoru.


POZOR: Filtrační vak je důležitou součástí pro zachování výkonu vysavače. Použití neoriginálního filtračního vaku může způsobit kouř nebo vzplanutí.

POZNÁMKA: Není-li do vysavače vložen filtrační vak, kryt prachové nádoby se zcela neuzavře.

POZNÁMKA: V některých zemích a regionech je předem vložen opakovaně použitelný vak na prach. Při vkládání/vyjímání můžete postupovat stejně, jako u filtračního vaku.

1. Odjistěte páčku a otevřete kryt prachové nádoby.
► Obr.7: 1. Páčka 2. Kryt prachové nádoby

2. Zcela rozbalte filtrační vak.
► Obr.8

3. Otevřete západku a zasuňte filtrační vak do drážky v držáku – stranou se značkou  jako první.
► Obr.9: 1. Západka 2. Drážka 3. Filtrační vak 4. Držák

► Obr.10: 1. Značka 2. Výřez

POZNÁMKA: Ujistěte se, že značku na lepenkové části vidíte pouze skrze výřez v držáku.

4. Nasadte západku držáku.
► Obr.11: 1. Západka

5. Je-li filtrační vak složený, rozbalte jej.
► Obr.12

6. Pevně zajistěte kryt prachové nádoby.

⚠ UPOZORNĚNÍ: Při nasazování západky a zavírání krytu prachové nádoby si počínejte opatrně, abyste si neskřípli prsty.

Vyjmutí filtračního vaku

⚠ UPOZORNĚNÍ: S filtračním vakem zacházejte jemně. Jinak mohou cizí předměty zasáhnout oči a může dojít k zranění osob.

Když se filtrační vak zaplní nebo ucpe, vyměňte jej. Otevřete kryt prachové nádoby, odjistěte západku a poté vyjměte filtrační vak.

► Obr.13: 1. Západka

Zatažením za pásek na straně otvoru filtrační vak uzavřete a celý filtrační vak zlikvidujte.

► Obr.14: 1. Pásek

POZOR: Nepoužívejte filtrační vak opakovaně. Filtrační vak je určen k jednorázovému použití. Opakované používání filtračního vaku může způsobit ucpání filtru a výsledkem je poškození zařízení.

POPIS FUNKCÍ

⚠ UPOZORNĚNÍ: Před nastavováním zařízení nebo kontrolou jeho funkce se vždy přesvědčte, zda je vypnuté a je vyjmutý akumulátor.

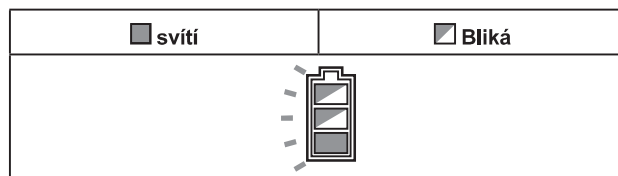
System ochrany zařízení a akumulátoru

Zařízení je vybaveno systémem ochrany akumulátoru i samotného zařízení. Tento systém automaticky přeruší napájení motoru, aby se prodloužila životnost zařízení a akumulátoru. Budou-li zařízení nebo akumulátor vystaveny některé z níže uvedených podmínek, zařízení se během provozu automaticky zastaví:

Ochrana proti přetížení

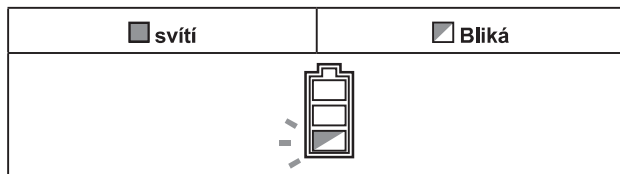
Pokud se se zařízením pracuje způsobem vyvolávajícím mimořádně vysoký odběr proudu, zařízení se automaticky vypne. V takové situaci zařízení vypněte a ukončete činnost, při níž došlo k přetížení zařízení. Potom zařízení zapněte a obnovte činnost.

Ochrana proti přehřátí



Pokud je zařízení přehřáté, automaticky se zastaví a kontrolka akumulátoru bude asi 60 sekund blikat. V takovém případě nechte zařízení před opětovným zapnutím vychladnout.

Ochrana proti přílišnému vybití



Při snížení kapacity akumulátoru se zařízení automaticky zastaví a kontrolka akumulátoru bude asi 60 sekund blikat. Jestliže produkt při ovládání přepínači nepracuje, vyjměte ze zařízení akumulátor a nabijte jej.

Indikace zbývající kapacity akumulátoru

Stisknutím tlačítka kontroly na akumulátoru zjistíte zbývající kapacitu akumulátoru. Kontrolky indikátoru se na několik sekund rozsvítí.

► **Obr.15:** 1. Kontrolky 2. Tlačítko kontroly

Kontrolky			Zbývající kapacita
Svítí	Nesvítí	Bliká	
■ ■ ■ ■			75 % až 100 %
■ ■ ■ □			50 % až 75 %
■ ■ □ □			25 % až 50 %
■ □ □ □			0 % až 25 %
▣ □ □ □			Nabijte akumulátor.
■ ■ □ □			Došlo pravděpodobně k poruše akumulátoru.
□ □ ■ ■			

POZNÁMKA: Kapacita udávaná indikátorem se může mírně lišit od skutečné kapacity v závislosti na podmínkách používání a teplotě prostředí.

POZNÁMKA: První kontrolka (zcela vlevo) bude blikat, když je systém ochrany akumulátoru v provozu.

Kontrolní panel

► **Obr.16:** 1. Provozní režim 2. Nadměrná hladina prachu 3. Chyba válcového kartáče 4. Zbývající kapacita akumulátoru 5. Tlačítko kontroly akumulátoru / světla

Provozní režim

Pro změnu provozního režimu viz odstavec na téma používání přepínače.

Nadměrná hladina prachu

Pokud se tato kontrolka rozsvítí, vyměňte filtrační vak. (Viz odstavec na téma vyjmutí filtračního vaku.)

POZNÁMKA: Tato kontrolka nemusí v závislosti na prostředí použít fungovat.

POZNÁMKA: Zhruba po jedné minutě po vypnutí zařízení se kontrolka automaticky vypne. Jestliže odstraníte zanesení ve filtračním vaku a zařízení opět spustíte, kontrolka se vypne do jedné minuty.

Chyba válcového kartáče

Bliká	Válcový kartáč je z nějakého důvodu velmi zatížený.
Svítí	Válcový kartáč se z neznámého důvodu zastavil.

VAROVÁNÍ: Když se tato kontrolka během provozu rozsvítí, neprodleně zařízení vypněte. Jinak může dojít k poruše motoru a s možným následkem požáru.

POZNÁMKA: Světlo může blikat, pokud je výška válcového kartáče nastavena s ohledem na povrch koberce příliš nízko. V takovém případě upravte výšku válcového kartáče.

Zbývající kapacita akumulátoru

Stisknutím tlačítka kontroly akumulátoru / světla během provozu zjistíte zbývající kapacitu akumulátoru.

► **Obr.17**

Stav indikátoru akumulátoru			Zbývající kapacita akumulátoru
Svítí	Nesvítí	Bliká	
			50 % až 100 %
			20 % až 50 %
			0 % až 20 %
			Nabijte akumulátor

Tlačítko kontroly akumulátoru / světla

Je možné provést následující operace.

- Jednoduchým stisknutím tlačítka zkontrolujete zbývající kapacitu akumulátoru.
- Stisknutím a podržením tlačítka za provozu zapnete/vypnete světla.

Používání spouště

- **Obr.18:** 1. Tlačítko změny režimu 2. Tlačítko zapnutí/vypnutí

Zapnutí/vypnutí zařízení

Stisknutím tlačítka zapnutí/vypnutí zapínáte a vypínáte zařízení.

⚠ UPOZORNĚNÍ: Pokud zařízení zapínáte, vždy nejprve umístěte jeho hlavu na podlahu. Jinak může dojít k nehodě z důvodu zamotání a následnému zranění osob.

Změna provozního režimu

Jsou možné následující tři provozní režimy:

1. Nízká hladina hluku
2. Normální
3. Vysoká

Jestliže chcete změnit provozní režim, stiskněte tlačítko změny režimu. Provozní režim lze změnit, i když je zařízení vypnuté. Zařízení se spustí ve vámi nastaveném režimu.

POZNÁMKA: Vysavač se zapne ve stejném režimu, jako při posledním použití. Pokud vyjmete akumulátor za chodu motoru po vypnutí, vysavač se nemusí spustit ve stejném režimu jako při posledním použití.

Zapnutí/vypnutí světla

⚠ UPOZORNĚNÍ: Nedívejte přímo do světla nebo jeho zdroje.

Zařízení je vybaveno světly.

Viz odstavec na téma ovládání tlačítka kontroly akumulátoru / světla.

- **Obr.19:** 1. Světlo

Pedál

⚠ UPOZORNĚNÍ: Pokud nedržíte držadlo, vždy zajistěte zařízení ve vzpřímené poloze. Jinak může dojít k neúmyslnému pádu zařízení a následnému zranění.

⚠ UPOZORNĚNÍ: Počínejte si opatrně, abyste si neskřípli prsty mezi tělo a hlavu zařízení.

Chcete-li odjistit zařízení ze vzpřímené polohy, sešlápněte pedál a zatáhněte držadlo směrem dozadu. Rozsah pohybu je 90 stupňů od vzpřímené polohy.

- **Obr.20:** 1. Pedál

Chcete-li zařízení zajistit ve vzpřímené poloze, zvedněte držadlo směrem dopředu, dokud pedál nezacvakne do zajištěné polohy.

- **Obr.21**

⚠ UPOZORNĚNÍ: Před použitím nezapomeňte odjistit pedál. Při hrubém zacházení může dojít k poškození dílů.




- **Obr.22**

POZNÁMKA: Když je zařízení ve vzpřímené poloze, válcový kartáč se přestane otáčet.

Úprava výšky válcového kartáče

⚠ UPOZORNĚNÍ: Před prací se vždy ujistěte, zda je seřizovací páčka ve správné poloze.

Výšku válcového kartáče lze upravit v 5 krocích. Otočte seřizovací páčku do požadované polohy podle následující tabulky.

Poloha seřizovací páčky	Výška válcového kartáče
A 	Válcový kartáč zůstává umístěn nad podlahou, což je vhodné pro čištění koberců s dlouhým vlasem.
B 	Válcový kartáč je umístěn níže k podlaze, což je vhodné pro čištění tvrdých podlah a koberců s krátkým vlasem.
C 	Válcový kartáč se vysune tak, aby byl umístěn až na podlaze, což je účinné pro hloubkové čištění koberců a odstraňování nečistot, prachu a částic usazených hluboko ve vláknech.

- **Obr.23:** 1. Seřizovací páčka

POZNÁMKA: Válcový kartáč se nemusí otáčet, pokud je jeho výška nastavena s ohledem na povrch koberce příliš nízko.

Držadlo k přenášení

Při přenášení zařízení tlače pouze na jeho kolečka nebo jej přeneste tak, že jej budete držet za držadlo k přenášení.

- **Obr.24**

⚠ UPOZORNĚNÍ: Při přenášení zařízení jej zajistěte ve vzpřímené poloze. Jinak může dojít k pádu.

⚠ UPOZORNĚNÍ: Nepřenášejte zařízení za jinou část než držadlo k přenášení. Jinak může dojít k pádu nebo neúmyslnému spuštění a následnému zranění.

- **Obr.25**

PRÁCE S NÁŘADÍM

⚠ UPOZORNĚNÍ: Během provozu nevytahujte tyč držadla ze zařízení. Při takové akci můžete ztratit kontrolu nad zařízením a může dojít k vážnému zranění.

⚠ UPOZORNĚNÍ: Během provozu nedávejte pod zařízení ruce ani nohy. Jinak může dojít k přiskřípnutí.

⚠ UPOZORNĚNÍ: Nepoužívejte zařízení při nedostatečném osvětlení. Práce za špatného osvětlení může přispět k nepředvídatelné nehodě.

Běžné vysávání

1. Držte držadlo a poté odjistěte zařízení ze vzpřímené polohy.
2. Zapněte zařízení. Vysajte podlahu.

- **Obr.26**

Použití bočního kartáče

Boční kartáč je vhodný pro vysávání rohů. Pokud je vlas bočního kartáče příliš krátký, zanechte zařízení do autorizovaného servisního střediska Makita k výměně.

► **Obr.27:** 1. Boční kartáč

Vysávání s příslušenstvím

⚠ UPOZORNĚNÍ: Při použití příslušenství držte ruku neustále na držadle. Jinak může dojít k neúmyslnému pádu zařízení a následnému zranění.

POZOR: Při používání příslušenství zařízení zajistěte ve vzpřímené poloze. Jinak může otáčení válcového kartáče poškodit podlahu.

Použití hliníkové trubice

Hliníková trubice je vhodná pro vysávání úzkých prostor nebo vysoko položených míst.

► **Obr.28:** 1. Hliníková trubice

Použití hadice

Hadice je vhodná pro vysávání míst v dosahu vašich rukou.

► **Obr.29:** 1. Hadice

Chcete-li hadici použít, vytáhněte hadici z hliníkové trubice za současného stisknutí páčky.

► **Obr.30:** 1. Páčka

Chcete-li nasadit hadici, zasuňte ji do hliníkové trubice, dokud nezacvakne na místě.

► **Obr.31**

Použití nástavců

► **Obr.32**

Chcete-li nasadit nástavec, otočte jím a pevně jej zasuňte do hliníkové trubice nebo hadice. Při rozpojení jím otáčejte a vytahujte jej.

ÚDRŽBA

⚠ UPOZORNĚNÍ: Před zahájením kontroly nebo údržby zařízení se vždy ujistěte, zda je vypnuté a je vyjmutý akumulátor.

POZOR: Nikdy nepoužívejte benzín, benzen, ředidlo, alkohol či podobné prostředky. Mohlo by tak dojít ke změnám barvy, deformacím či vzniku prasklin.

K zachování BEZPEČNOSTI a SPOLEHLIVOSTI výrobku musí být opravy a veškerá další údržba či seřizování prováděny autorizovanými nebo továrními servisními středisky společnosti Makita s využitím náhradních dílů Makita.

Skladování

Během skladování vyjměte akumulátor a zařízení uložte na místo ve vzpřímené poloze.

► **Obr.33**

Čištění těla zařízení

Vnější část vysavače (tělo vysavače) pravidelně otírejte hadříkem navlhčeným v mýdlové vodě.

► **Obr.34**

Čištění HEPA filtru

⚠ UPOZORNĚNÍ: Vysavač nepoužívejte bez filtru a nepokračujte v používání znečištěného nebo poškozeného filtru. Mohlo by dojít k rozptýlení prachu nebo částic z vysavače do okolí a následným dýchacím potížím obsluhy.

POZOR: Chcete-li zajistit optimální sací výkon a výstup čistého vzduchu, filtr pravidelně čistěte. Pokud nedosáhnete dostatečného sacího výkonu ani po vyčištění, vyměňte filtr za nový.

POZOR: Abyste zabránili poškození filtru, nepoužívejte k čištění následující náčiní ani jim podobné předměty:

- Vzduchový odstraňovač prachu
- Vysokotlaká myčka
- Předměty vyrobené z tvrdých materiálů, například drátěný kartáček

1. Otevřete kryt prachové nádoby a vyjměte filtrační vak.

Uvolněte háčky na filtru a vyjměte filtr do z těla zařízení.

► **Obr.35:** 1. Háček

2. Vyklepejte z filtru prach. Filtr lze opláchnout vodou. Prach a částice z filtru oplachujte jednou za 1 nebo 2 měsíce. Potom filtr důkladně vysušte na stíněném a dobře větraném místě, abyste zabránili nepříjemnému zápachu a poruchám.

3. Při montáži filtru vložte stranu bez háčků do drážky, poté zatlačte na filtr, dokud háčky nezacvaknou.

► **Obr.36:** 1. Drážka 2. HEPA filtr 3. Háček

Čištění válcového kartáče

1. Sejměte spodní desku a poté vyjměte válcový kartáč.

Pokud je vlas válcového kartáče příliš krátký, požádejte v servisním středisku Makita o nový.

Práce se zařízením, u kterého je vlas válcového kartáče krátký, bude mít za následek neuspokojivé vysávání prachu.

► **Obr.37:** 1. Spodní deska 2. Válcový kartáč

2. Pomocí nůžek odstraňte z válcového kartáče vlákna a vlasy.

Sejměte víčko a očistěte nanesené nečistoty.

► **Obr.38:** 1. Víčko

3. Víčko, válcový kartáč i spodní desku instalujte zpět postupem v opačném pořadí.

► **Obr.39**

⚠ UPOZORNĚNÍ: Umístěte spodní desku bezpečně zpět na místo, dokud dvě blokovací páčky nezacvaknou. Je-li zařízení provozováno bez spodní desky, může se válcový kartáč uvolnit s možným následkem zranění.

► **Obr.40:** 1. Spodní deska 2. Blokovací páčka

POZOR: Válcový kartáč musí být vždy nasazen. Práce se zařízením bez válcového kartáče bude mít za následek neuspokojivé vysávání prachu.

Postup odstranění ucpaní

POZOR: Zařízení nespouštějte, pokud je cesta nasávání ucpaná. Pokud budete zařízení dále používat, přestože je cesta nasávání ucpaná, dojde k poklesu sacího výkonu.

1. Sejměte spodní desku a poté vyjměte válcový kartáč.
2. Vyjměte ze zařízení a z hadice hliníkovou trubici.
3. Otočte hadici proti směru hodinových ručiček a poté ji vytáhněte ze zařízení.
4. Sací hadici vytáhněte zatažením jazýčku.

► **Obr.41:** 1. Spodní deska 2. Válcový kartáč
3. Hliníková trubice 4. Hadice 5. Sací hadice 6. Jazýček

5. Zkontrolujte cestu sání vzduchu uvnitř hliníkové trubice a hadice i sací hadice.

Odstraňte zevnitř nečistoty.

6. Zarovnejte výstupek na sací hadici s drážkou v krytu a zasuňte ji na místo.

► **Obr.42:** 1. Výstupek 2. Drážka

7. Nainstalujte hadici, hliníkovou trubici, válcový kartáč a spodní desku.

⚠ UPOZORNĚNÍ: Hadici i trubici zasuňte pevně. Jinak může dojít k úniku prachu a následnému zranění.

Vak na prach

Volitelné příslušenství

Vak na prach lze po jeho vyčištění použít opakovaně.

Nasazení a sejmutí vaku na prach

Postup vložení a vyjmutí vaku na prach je stejný jako u filtračního vaku. Viz část pro vložení filtračního vaku a vyjmutí filtračního vaku.

► **Obr.43:** 1. Vak na piliny 2. Pryžová krytka

POZOR: Při vkládání vaku na prach nejprve otevřete pryžovou krytku. Zasuňte vak na prach se za ním nasazenou pryžovou krytkou.

Vyprázdnění vaku na prach

1. Zavřete pryžovou krytku, aby se zamezilo víření prachu.
2. Otevřete ústí vaku vytažením spojovacího prvku.
3. Vysypte vak na prach. Současně na vak jemně klepejte, aby došlo k odstranění materiálu přilnutého na jeho vnitřních stranách.

► **Obr.44:** 1. Vak na piliny 2. Pryžová krytka
3. Spojovací prvek

POZOR: Vak na prach vysypávejte často. Příliš mnoho prachu může snadno vak roztrhnout.

Čištění vaku na prach

Vak na prach pravidelně čistěte mýdlem a vodou. Otočte vak na prach naruby a odstraňte ulpělý prach. Lehce omyjte rukou a důkladně opláchněte vodou. Před montáží do vysavače nechte plně vysušit.

► **Obr.45**

POZOR: Vlhký vak na prach snižuje výkon vysavače a životnost motoru.

POZOR: Při montáži spojovacího prvku na vak na prach se ujistěte, že je ústí vaku těsně zavřené.

CYKLONOVÝ NÁSTAVEC

Volitelné příslušenství

► **Obr.46:** 1. Cyklonový nástavec

Informace o cyklonovém nástavci

Používání vysavače s cyklonovým nástavcem snižuje množství prachu, který vstupuje do filtračního vaku, čímž je zabráněno snižování sacího výkonu. Rovněž je snazší čištění vysavače po jeho použití.

⚠ UPOZORNĚNÍ: Před prováděním jakýchkoli prací na nářadí se vždy přesvědčte, zda je vypnuté a je vyjmutý akumulátor. Je-li akumulátor ponechán uvnitř, může se vysavač neočekávaně spustit a způsobit zranění.

⚠ UPOZORNĚNÍ: Vyčistěte mřížkový filtr cyklonového nástavce a filtrační vak vysavače, kdykoliv se zanesou nečistotami. Budete-li pokračovat v jejich používání, i když jsou zanesené, může se tvořit nadměrné teplo či kouř.

POZOR: Když je namontován cyklonový nástavec, nepoužívejte jej ve vodorovné poloze nebo v poloze směrem nahoru. Může to způsobit zanesení mřížkového filtru.

POZOR: Vysavač vždy používejte jen s nasazeným filtračním vakem, i když používáte navíc cyklonový nástavec. Používání vysavače bez filtračního vaku může způsobit poruchu motoru.

POZNÁMKA: Před použitím se ujistěte, že jsou cyklonový nástavec, vysavač a přímá trubice správně zajištěny.

POZNÁMKA: Vyprázdněte přihrádku na prach cyklonového nástavce a filtrační vak vysavače, kdykoliv je uvnitř nashromážděno větší množství prachu. Dalším používáním dojde ke snížení sacího výkonu.

Montáž cyklonového nástavce

1. Otočte manžetu na hadici proti směru hodinových ručiček a vyjměte hadici, rukojeť trubice a hliníkovou trubici ze zařízení.

► **Obr.47:** 1. Manžeta 2. Hadice 3. Rukojeť trubice 4. Hliníková trubice

2. Otočte stranu zarážky na cyklonovém nástavci nahoru a vyrovnejte doraz s drážkou vstupu sání. Zablokujte zarážku zasunutím cyklonového nástavce, dokud nezacvakne. Lehce za cyklonový nástavec zatáhněte, aby bylo jisté, že se neodpojí. Namontujte rovnou trubici stejně jako cyklonový nástavec.

► **Obr.48:** 1. Rukojeť cyklonového nástavce 2. Vstup sání 3. Cyklonový nástavec 4. Rovná trubice cyklonového nástavce 5. Zarážka 6. Zajišťovací tlačítko

3. Namontujte cyklonový nástavec na zařízení a pak jej zajistěte otočením manžety na hadici ve směru hodinových ručiček.

► **Obr.49**

Vysypávání prachu

Když je nashromážděn prach až po čáru naplnění na přihrádce na prach, postupujte dle kroků níže a vysypejte prach.

1. Pevně podržte přihrádku na prach, stiskněte a podržte obě tlačítka a vyjměte ji.

► **Obr.50:** 1. Čára naplnění 2. Přihrádka na prach 3. Tlačítko (na dvou místech) 4. Mřížkový filtr

2. Vysypejte prach, který je uvnitř přihrádky na prach, a poté odstraňte také prach a nečistoty, které se usadily na mřížkovém filtru.

3. Vložte zpět přihrádku na prach, dokud obě tlačítka nezacvaknou.

► **Obr.51:** 1. Přihrádka na prach 2. Tlačítko (na dvou místech)

POZNÁMKA: Při montáži přihrádky na prach držte cyklonový nástavec pevně.

POZNÁMKA: Před opětovným provozem se ujistěte, že jsou cyklonový nástavec, vysavač a přímá trubice správně zajištěny.

POZNÁMKA: Kontrolka nadměrné hladiny prachu na vysavači se nerozsvítí, když se naplní přihrádka na prach cyklonového nástavce.

POZNÁMKA: Za následujících podmínek zkontrolujte, zda se uvnitř filtračního vaku vysavače nenahromadil prach nebo zda nedošlo k ucpání trasy vzduchu. Dle potřeby odstraňte příčiny.

- Pokud se sací výkon nezlepší poté, co jste odstranili prach z přihrádky na prach a vyčistili sítový filtr.
- Pokud kontrolka nadměrné hladiny prachu na vysavači stále svítí.

Čištění

Když se znečistí přihrádka na prach nebo zanechá mřížkový filtr, vyjměte je a opláchněte ve vodě. (Postup vyjmutí je popsán v části „Vysypávání prachu“.)

Před opětovnou montáží a použitím části řádně osušte.

► **Obr.52:** 1. Přihrádka na prach 2. Mřížkový filtr

Jestliže je mřížkový filtr opravdu hodně špinavý, očistěte ho dle následujícího postupu.

1. Otočte mřížkový filtr proti směru hodinových ručiček a při odjištěných háčcích ho vyjměte.

► **Obr.53:** 1. Mřížkový filtr 2. Háček

2. Odstraňte prach na mřížkovém filtru a poté ho opláchněte ve vodě. Poté ho řádně osušte.

3. Vložte mřížkový filtr zpět na základnu, přičemž háčky musí být zarovnané s otvorem. Otáčejte mřížkovým filtrem po směru hodinových ručiček, dokud se háčky nezacvaknou. Ujistěte se, že je mřížkový filtr pevně nasazen.

► **Obr.54:** 1. Mřížkový filtr 2. Háček 3. Otvor

ŘEŠENÍ POTÍŽÍ

Před žádostí o opravu proveďte nejprve prohlídku sami. Pokud narazíte na problém, který není popsán v návodu, nepokoušejte se stroj demontovat. Požádejte o pomoc některé z autorizovaných servisních středisek Makita, kde k opravám vždy používají náhradní díly Makita.

Příznak	Příčina problému	Náprava
Zařízení nepracuje	Akumulátor je nesprávně nasazen.	Nasaďte akumulátor podle popisu v této příručce.
	Akumulátor je zcela vybitý.	Nabijte akumulátor.
	Držadlo je zasunuto nesprávně.	Zasuňte držadlo pevně podle popisu v této příručce.
Válcový kartáč se neotáčí.	Zařízení je zajištěno ve vzpřímené poloze.	Odjistěte zařízení ze vzpřímené polohy.
	Kontrolka chyby válcového kartáče svítí.	Zkontrolujte, že kolem válcového kartáče (těla, víčka a spoje) není nic namotáno.
Slabý sací výkon	Kontrolka nadměrné hladiny prachu svítí.	Vyměňte filtrační vak. Není-li filtrační vak plný, rozbalte jej a protřepáním uvolněte zanesení.
	⇒Pokud výměna filtračního vaku problém nevyřeší...	Vyčistěte nebo vyměňte HEPA filtr. Zkontrolujte, že v hadici a trubici nejsou ucpané žádné nečistoty.
	Na válcovém kartáči jsou namotané nečistoty a rychlost otáčení se snížila.	Zkontrolujte, že kolem válcového kartáče (těla, víčka, spoje) není nic namotáno.
	Výška válcového kartáče od podlahy je příliš vysoká.	Snižte výšku válcového kartáče.
	Vlasy válcového kartáče jsou krátké.	Vyměňte válcový kartáč. Snižte výšku válcového kartáče.
	Zařízení pracuje v nízkém režimu.	Přepněte na vyšší provozní režim.
	Válcový kartáč není vložený.	Vložte válcový kartáč.
	Trubice nebo hadice nejsou správně zasunuté.	Zasuňte trubici nebo hadici pevně.
Hlasitý zvuk při provozu	Zařízení pracuje ve vysokém režimu.	Přepněte na nižší provozní režim.
	Na válcovém kartáči jsou namotané nečistoty.	Zkontrolujte, že kolem válcového kartáče (těla, víčka a spoje) není nic namotáno.
	Filtrační vak je plný prachu.	Vyměňte filtrační vak.
	⇒Pokud výměna filtračního vaku problém nevyřeší...	Vyčistěte nebo vyměňte HEPA filtr. Zkontrolujte, že v hadici a trubici nejsou ucpané žádné nečistoty.
Kontrolka nadměrné hladiny prachu po krátkém používání bliká.	Filtrační vak je přeložený.	Rozložte ústí filtračního vaku před tím, než jej vložíte.
Světlo nesvítí	Světlo je nastaveno na vypnuto.	Stisknutím a podržením tlačítka kontroly akumulátoru / světla během provozu zapněte světlo.
Kolečko se otáčí ztuha.	Na kolečku jsou namotané nečistoty.	Očistěte nečistoty z kolečka.

VOLITELNÉ PŘÍSLUŠENSTVÍ

⚠ UPOZORNĚNÍ: Pro nářadí Makita popsané v tomto návodu doporučujeme používat následující příslušenství a nástavce. Při použití jiného příslušenství či nástavců může hrozit nebezpečí zranění osob. Příslušenství lze používat pouze pro stanovené účely.

- Cyklonový nástavec
- HEPA filtr
- Filtrační vak
- Vak na prach
- Originální akumulátor a nabíječka Makita

POZNÁMKA: Některé položky seznamu mohou být k nářadí přibaleny jako standardní příslušenství. Přibalené příslušenství se může v různých zemích lišit.

Potřebujete-li bližší informace ohledně tohoto příslušenství, obraťte se na místní servisní středisko společnosti Makita.

- Rohová hubice
- Hubice s kulatým kartáčem