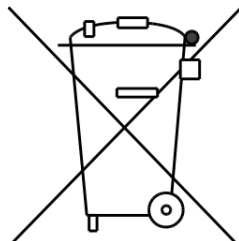


CDT 30 MKII / 40 MKII / 60 MKII

Návod k obsluze a servisní příručka

Rev. 1.6

Dantherm[®]
CONTROL YOUR CLIMATE



Společnost Dantherm nepřijímá žádnou odpovědnost za případné chyby a změny

Úvod

Všeobecně

Typy odvlhčovačů	Tento návod se vztahuje na následující typy mobilních odvlhčovačů Dantherm: CDT 30 MKII obj. č. 351189 CDT 40 MKII obj. č. 351191 CDT 60 MKII obj. č. 351193
Výstraha	Přečtěte tento návod k obsluze a servisní příručku, při obsluze a údržbě dodržujte správné postupy. Před použitím odvlhčovače si celou tuto příručku přečtěte. Znalost správných provozních postupů pro zařízení a jeho bezpečnostních prvků je velmi důležitá, jinak může dojít k poškození odvlhčovače nebo úrazu.
Cílová skupina	Tento návod je určen pro uživatele a techniky provádějící preventivní údržbu nebo opravy.
Autorská práva	Kopírování celé příručky nebo jejích částí je bez písemného souhlasu společnosti Dantherm zakázáno.
Výhrada	Dantherm si vyhrazuje právo provádět změny a vylepšení výrobku, provádění změn v servisní příručce, a to kdykoli, bez předchozího oznámení nebo závazku.
Obsah	Tento návod se skládá z následujících kapitol: Úvod 1 Všeobecně 1 Příprava a návod k obsluze 2 Popis odvlhčovače a jeho funkcí 2 Příprava a pokyny k přepravě 4 Návod k obsluze 7 Příslušenství 13 Servisní příručka 14 Všeobecně 14 Preventivní údržba 15 Diagnostika závad 17 Technické parametry 18 Rozměry 19 Likvidace 20 Schéma zapojení 21 Náhradní díly 22 Rejstřík 24

Příprava a návod k obsluze

Popis odvlhčovače a jeho funkcí

Úvod V této kapitole je uveden popis odvlhčovačů CDT 30 MKII / 40 MKII / 60 MKII a jejich funkcí.

Princip funkce Vzduch prochází odvlhčovačem:

Jak se při průchodu odvlhčovačem mění vlastnosti vzduchu:

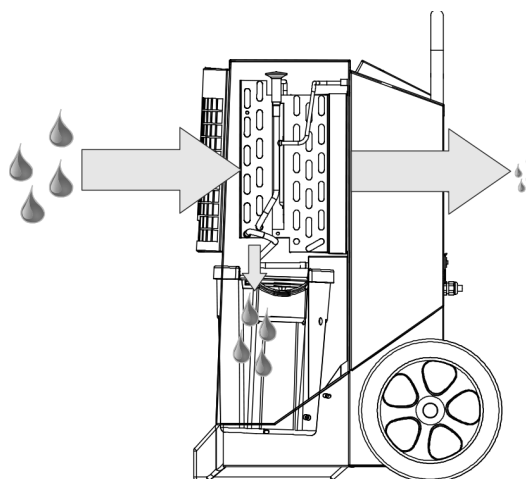
Ventilátor nasává vlhký vzduch zvenku a žene ho přes filtr uvnitř odvlhčovače.



Vzduch se ochlazuje, tím se obsažená vlhkost sráží do kapek, které se shromažďují v nádobě.

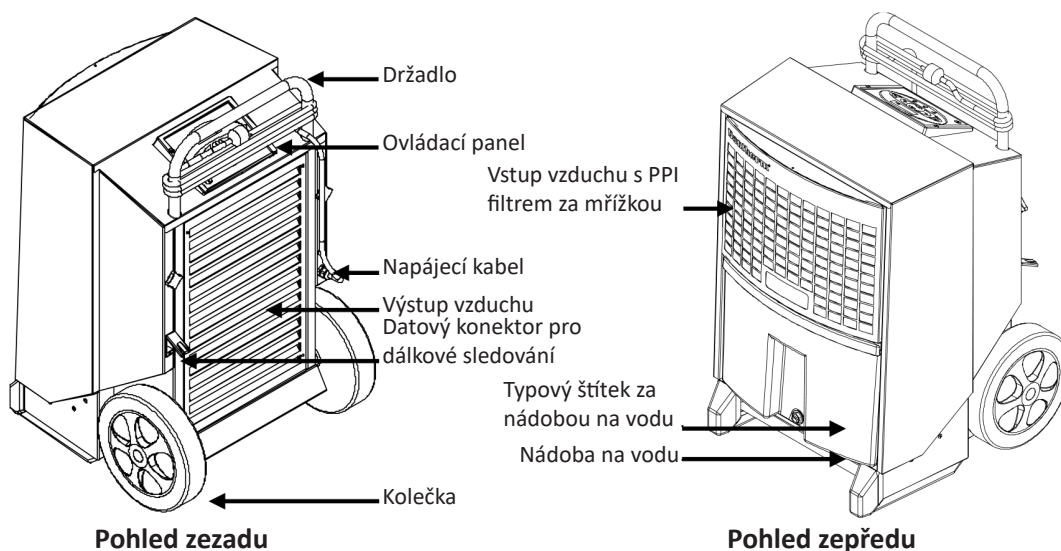


Dále se vzduch pomocí topného tělesa zabudovaného v odvlhčovači ohřívá (teplota vzroste o asi 5 °C).



Jelikož vzduch přes odvlhčovač cirkuluje, obsah vlhkosti se postupně snižuje, což vede k rychlému a pozvolnému vysoušení. Odvlhčovač může být v trvalém provozu nebo být řízen vestavěným čidlem vlhkosti.

Obrázek Obrázek odvlhčovače



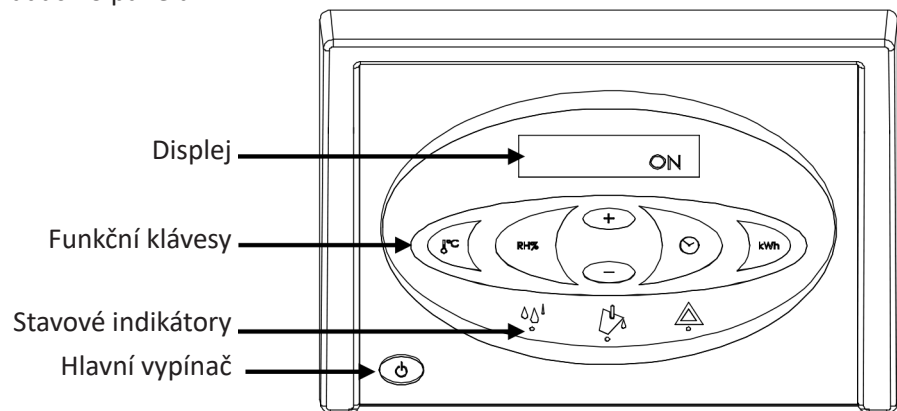
Nádobu na vodu Zkondenzovaná voda se shromažďuje v nádobě nebo může čerpadlem odváděna hadicí do odpadu (volitelné příslušenství). Po naplnění nádoby se odvlhčovač automaticky vypne. Postup vyprazdňování nádoby viz tento návod. Pokud je nádoba vyjmuta, odvlhčovač se automaticky vypne.

Pokračování na další stránce

Popis odvlhčovače a jeho funkcí (pokračování)

Ovládací panel

Obrázek ovládacího panelu:



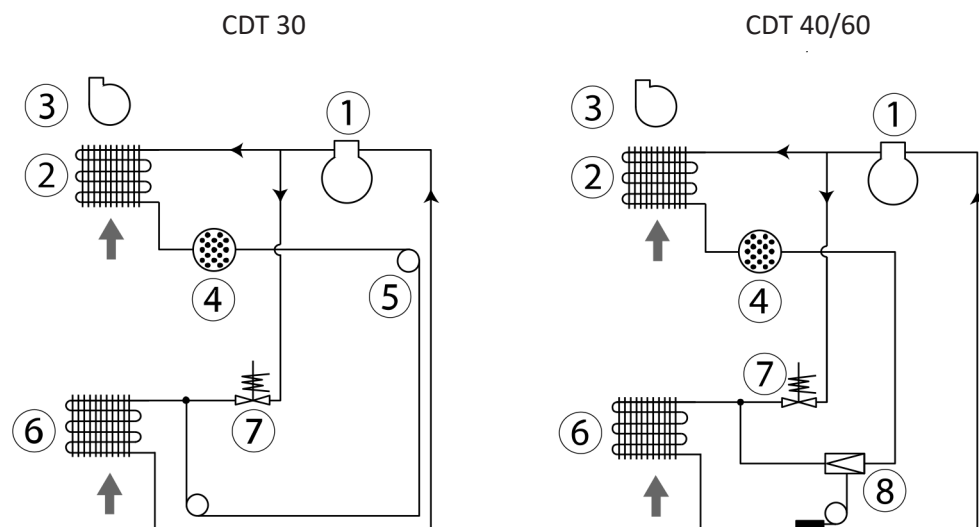
Funkce

Hlavní funkce:

- Manuální nebo automatický provoz (s vestavěným čidlem vlhkosti)
- Konektor pro externí čidlo vlhkosti
- Zobrazování teploty, relativní vlhkosti vzduchu, prov. hodin nebo spotřeby (kWh)
- Počítadlo hodin a spotřeby (kWh) bez připojení k napájení 230 V
- Nastavitelné počítadlo servisních intervalů

Obsluha je popsána v návodu k obsluze, součástí této publikaci.

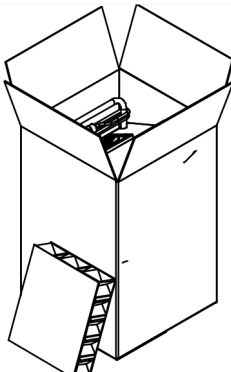
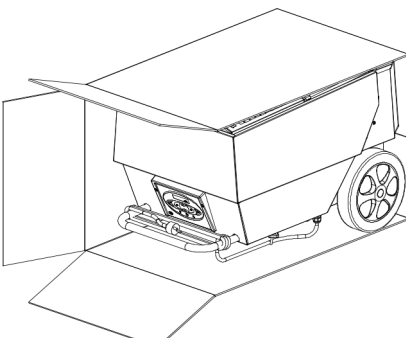
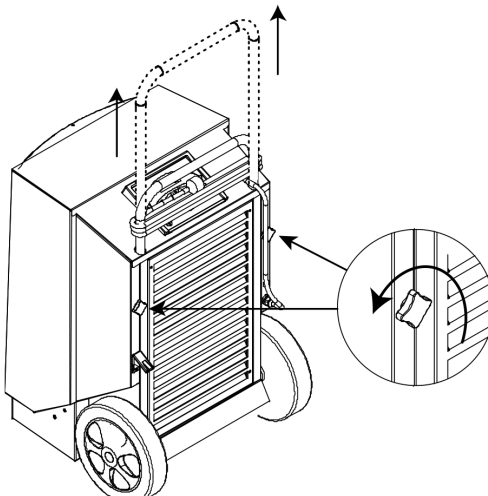
Schéma chladicího okruhu



Poz.	Popis	Poz.	Popis
1	Kompresor	5	Kapilární trubice (pouze CDT 30)
2	Kondenzátor	6	Výparník
3	Ventilátor	7	Elektromagnetický ventil
4	Suchý filtr	8	Termostatický expanzní ventil (ne u CDT 30)

Příprava a pokyny k přepravě

Úvod	V této kapitole jsou uvedeny pokyny k vybalení přípravě, přepravě a skladování.
Výstraha	Pokud byl odvlhčovač k přepravě položen, musí být před uvedením do provozu alespoň na hodinu postaven do svislé polohy.
Vybalení	Při vybalování postupujte následovně:

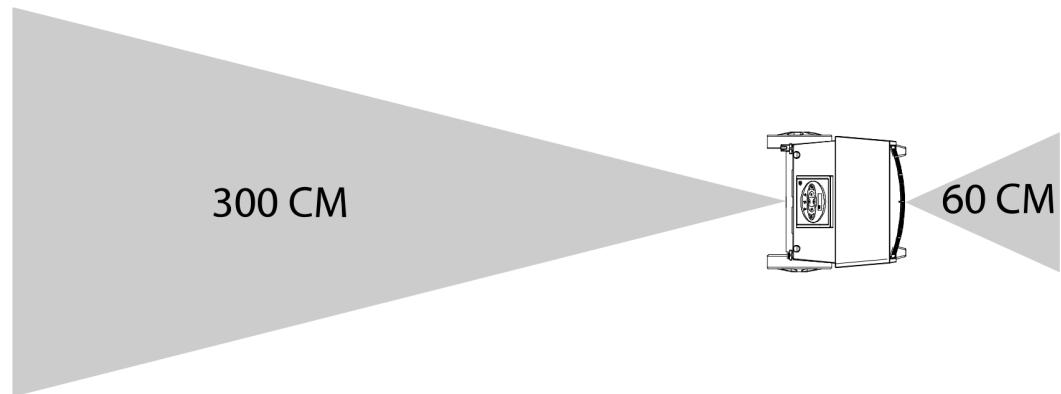
Krok	Úkon	Obrázek
1	Otevřete horní část krabice	
2	Položte krabici na bok, aby kolečka byla vespu	
3	Vytáhněte odvlhčovač z krabice	
4	Povolte šrouby, vytáhněte držadlo do požadované výšky a šrouby znovu dotáhněte	
5	Sundejte ochrannou fólii z ovládacího panelu	

Pokračování na další stránce

Příprava a pokyny k přepravě *(pokračování)*

Umístění

Umístěte odvlhčovač na místo, kde bude dostatek prostoru pro cirkulaci vzduchu. Minimální vzdálenost od překážky na straně nasávání vzduchu je 60 cm, na straně výfuku 300 cm.



Optimální funkce

Ověřte, zda je vysoušená místnost uzavřena a vysoušeč není umístěn u zdroje tepla, například radiátoru.

Elektrické připojení

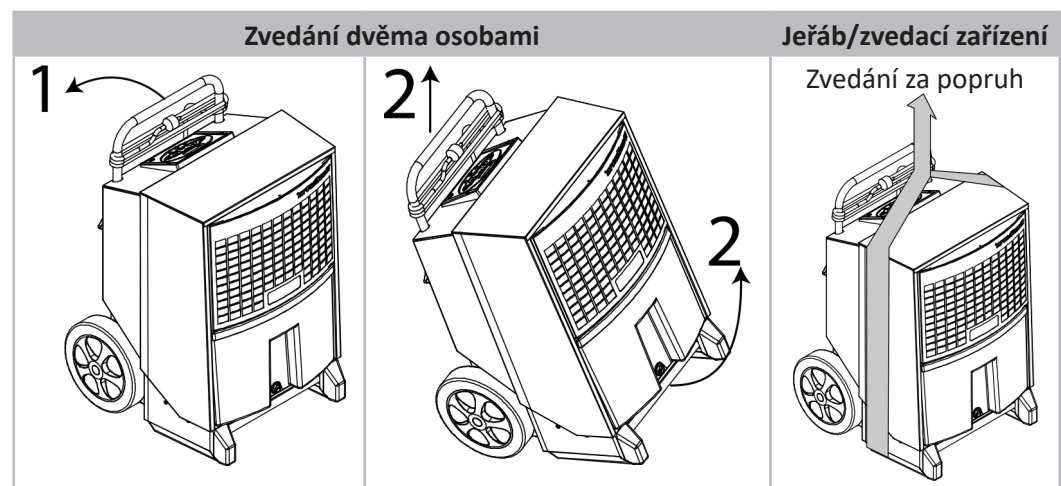
Vysoušeč je z výroby vybaven napájecím kabelem délky 3,5 m, připojovat se smí k zásuvce 230 V, 50 Hz jištěné pojistkou 10–16 A.

Schody

Kolečka jsou umístěna tak, aby bylo možné táhnout odvlhčovač do schodů bez nebezpečí poškození krytu vysoušeče nebo schodů.

Přeprava nebo přemísťování odvlhčovače

Odvlhčovač může být přemísťován dvěma osobami nebo vhodným zvedacím zařízením. Viz pokyny níže. Buďte opatrní a dodržujte místně platné bezpečnostní předpisy o zvedání břemen!

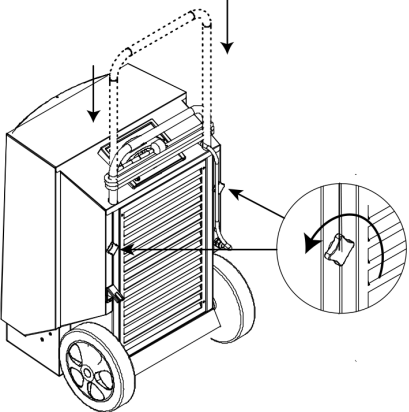
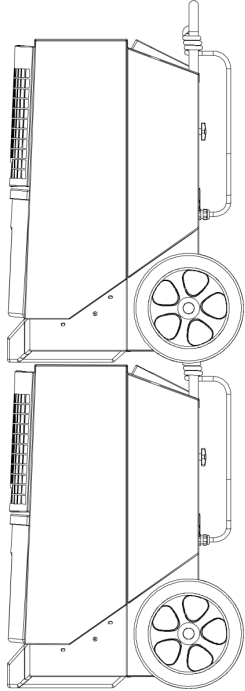
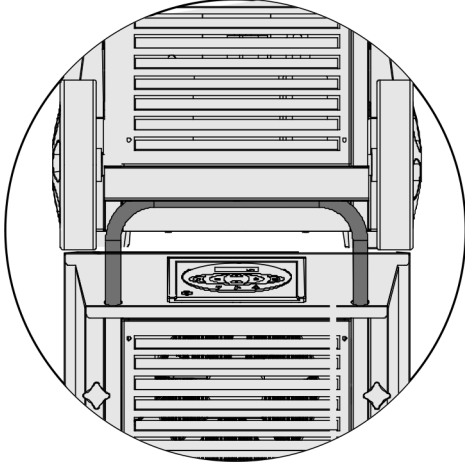


Pokračování na další stránce

Příprava a pokyny k přepravě (pokračování)

Skladování

Nedávejte více než dva odvlhčovače na sebe.

Krok	Obrázek
Zasuňte držadlo	
Dejte odvlhčovače na sebe	
Zkontrolujte, zda jsou kolečka horního odvlhčovače správně umístěna na držadle spodního.	

Návod k obsluze




Úvod

Všechny funkce odvlhčovače se ovládají ze zabudovaného ovládacího panelu.

Návod k obsluze se skládá z následujících kapitol:

Příprava a pokyny k přepravě	5
Skladování	6
Zapínání/vypínání a provozní stavy	7
Provoz s vestavěným čidlem vlhkosti.....	8
Provoz s externím čidlem vlhkosti	8
Počítadlo provozních hodin	8
Zobrazované texty	9
Texty zobrazované na displeji při odpojení od napájení.....	9
Výměna baterie paměti	10
Chybová hlášení.....	11
Vyprazdňování nádoby na vodu	12

Zapínání/vypínání a provozní stavy V tabulce níže jsou zobrazeny provozní stavy a k nim náležející texty.




Tlačítko	Displej
	ON – trvalý provoz
	INT HYG ON – provoz je řízen vestavěným čidlem vlhkosti
	INT HYG STOP – je dosažena nastavená hodnota vestavěného čidla vlhkosti
	EXT HYG ON – provoz je řízen externím čidlem vlhkosti
	EXT HYG STOP – je dosažena nastavená hodnota externího čidla vlhkosti
	Vypnuto
	Zelený LED indikátor znázorňuje probíhající odvlhčování

Pokračování na další stránce

Návod k obsluze (pokračování)

Provoz s vestavěným čidlem vlhkosti

V tabulce níže jsou zobrazeny možnosti pro provoz s vestavěným čidlem vlhkosti a k nim náležející texty.

Úkon	Tlačítko	Odezva
Stisknout a držet		HYG SET RHxxx% – bude 5 sekund blikat. Pak se odvlhčovač přepne na provoz řízený vestavěným čidlem vlhkosti s nastavenou cílovou hodnotou (po jejím dosažení se na displeji zobrazí INT HYG STOP).
		Ve výše zmíněném intervalu 5 sekund můžete krátkými stisky tlačítek +/- nastavit hodnotu relativní vlhkosti RH%. Nová hodnota bude uložena 5 sekund po posledním stisku tlačítka.
Stisknout		HYG OFF – bude 5 sekund blikat. Pak se odvlhčovač přepne na trvalý provoz.




Provoz s externím čidlem vlhkosti

Pokud je připojeno externí čidlo vlhkosti, odvlhčovač se automaticky přepne na provoz s ním.

Nastavování cílové hodnoty vlhkosti se musí provádět výhradně na externím čidlu (po jejím dosažení se na displeji zobrazí **EXT HYG STOP**)

Počítadlo provozních hodin





Vestavěné počítadlo zaznamenává celkový počet provozních hodin (není možné ho vynulovat) a počet hodin zbývajících do příštího servisu, tuto hodnotu je možné nastavovat. Počítadlo hodin do servisu je při dodání deaktivováno.

Úkon	Tlačítko	Odezva
Stisknout a držet		SERVICE xxxxh – zobrazuje počet hodin do příští návštěvy autorizovaného servisu. Tato hodnota je uložena po 5 sekundách blikání a je aktivní, pokud není aktivována znovu. Pokud nastavený počet hodin dojde k nule, na displeji se zobrazí SERVICE .
		Ve výše zmíněném intervalu 5 sekund můžete krátkými stisky tlačítek +/- nastavit nový počet hodin do servisu. Nová hodnota bude uložena 5 sekund po posledním stisku tlačítka.
Stisknout		SET SERVICE OFF – deaktivuje funkci odpočtu do servisu.





Pokračování na další stránce

Návod k obsluze (pokračování)

Zobrazované texty V tabulce níže jsou vysvětleny významy zobrazovaných textů.

Tlačítko	Odezva
	XX°C – zobrazí aktuální teplotu v místnosti
	Actual RH% – zobrazí aktuální naměřenou relativní vlhkost vzduchu
	XX kWh – zobrazí celkovou spotřebu energie. Nemůže být vynulováno
	xxxxh – zobrazí celkový počet provozních hodin odvlhčovače. Nemůže být vynulováno

Texty zobrazované na displeji při odpojení od napájení Odvlhčovač má vestavěnou baterii, takže je možné texty zobrazovat, i když není připojen k napájení. Na odvlhčovači nepřipojeném k napájení je možné zobrazovat následující texty:

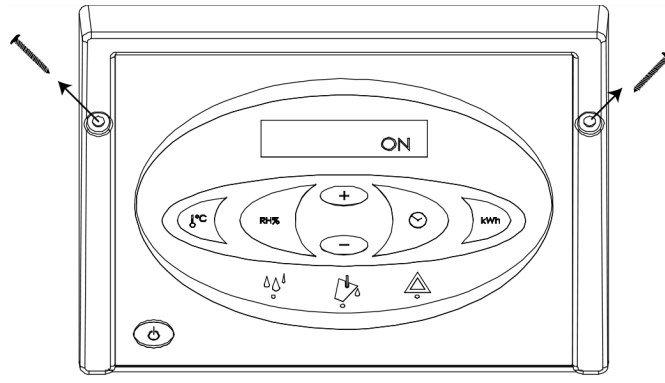
Tlačítko	Odezva
 stisknout a držet  jednou stisknout	Zobrazí celkovou spotřebu energie v kWh
 stisknout a držet  jednou stisknout	Zobrazí celkový počet provozních hodin odvlhčovače

Pokračování na další stránce

Návod k obsluze *(pokračování)*

Výměna baterie udržující paměť






Pokud při odpojení od napájení není možné zobrazit hodnotu počítadla provozních hodin, pravděpodobně je vybitá baterie. Postup výměny:

Úkon		
Výstraha: Před výměnou baterie vždy odpojte odvlhčovač od napájení.		
1	Povolte šroubky po stranách ovládacího panelu a za horní hranu panel opatrně zvedněte nahoru	
2	<p>Přeřízněte stahovací pásek přidržující baterii. Vyměňte baterii a zajistěte ji novým páskem šířky max. 2,5 mm.</p> <p>Používejte výhradně alkalické baterie AAA.</p> <p>Vyobrazení desky s plošnými spoji s baterií je ve schématu zapojení na str. 21.</p>	

Pokračování na další stránce

Návod k obsluze (pokračování)

Chybová hlášení Přehled možných chyb, které brání běžnému provozu

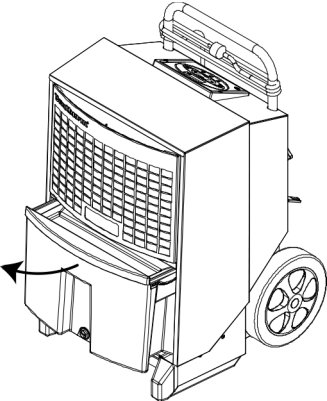
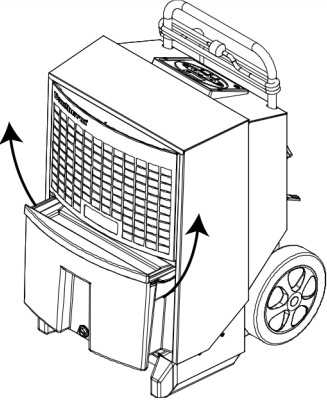
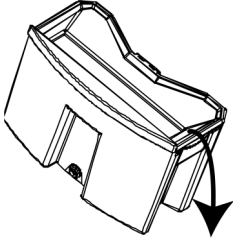
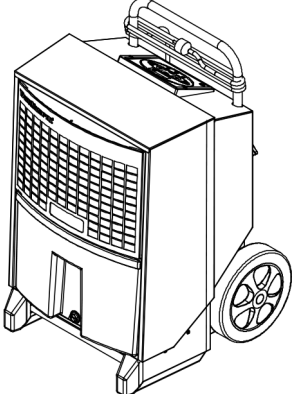
Chybové hlášení	Obrázek	Příčina	Řešení
Prostřední indikátor u symbolu vyprázdnění žlutě svítí, na displeji je zobrazeno FULL		Nádoba na vodu je plná nebo závada vodního čerpadla (příslušenství)	Postup vyprazdňování nádoby nebo kontrola výstupu čerpadla viz dále
Pravý indikátor červeně svítí, na displeji je zobrazeno HIGH TEMP		Tlak nebo teplota vysokotlakého prvku příliš vysoké	Zkontrolovat filtr a vzduchové cesty odvlhčovače na nečistoty
Pravý indikátor červeně svítí, na displeji je zobrazeno AMBIENT TEMP		Teplota místnosti je mimo běžný rozsah	Používejte odvlhčovač ve stanoveném teplotním rozsahu 3–32 °C
Pravý indikátor červeně svítí, na displeji je zobrazeno SENSOR FAIL . Jeden z vnitřních snímačů je vadný. Tlačítka +/- můžete přepínat mezi třemi možnými chybami		SENSOR FAIL (SELHÁNÍ SNÍMAČE)	
		1) EVAP FAIL Teploměr odpařovače vadný	Vyžaduje zásah autorizovaného technika
		2) COND FAIL Teploměr kondenzátoru vadný	Vyžaduje zásah autorizovaného technika
Pravý indikátor červeně svítí, na displeji je zobrazeno LP STOP		3) ROOM FAIL Vnitřní teploměr okolní teploty vadný	Vyžaduje zásah autorizovaného technika
		Netěsnost v chladicím okruhu	Vyžaduje zásah autorizovaného technika

Pokračování na další stránce

Návod k obsluze (pokračování)

Vyprazdňování nádoby na vodu

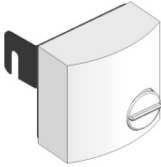



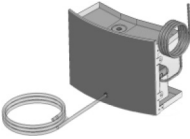
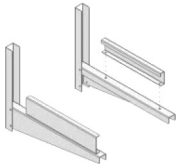

Před vyprazdňováním nádoby na vodu není třeba odvlhčovač vypínat. Po vyjmutí nádoby se vypne automaticky.
Postup vyprazdňování nádoby:

Krok	Úkon	Obrázek
1	Za držadlo na přední části vytáhněte napůl nádobu z odvlhčovače	
2	Uchopte nádobu za postranní držadla a zvedněte z odvlhčovače	
3	Nádobu vyprázdněte nakloněním na bok, voda vyteče žlábkem na straně	
4	Nádobu nasadte zpět do odvlhčovače Důležité: Dbejte na to, aby nádoba byla zasunuta co nejdále dozadu	

Příslušenství

Úvod Podrobnější informace o příslušenství získáte od svého dodavatele Dantherm

Seznam V následující tabulce je uveden kompletní seznam příslušenství odvlhčovačů řady CDT s vyobrazením, popisem a objednacím číslem:

Příslušenství	Obrázek	Popis	Typ CDT	Obj. č.
Čidlo vlhkosti		S připojeným čidlem vlhkosti může odvlhčovač pracovat automaticky podle aktuální vlhkosti vzduchu	Všechny	396242
		Čidla jsou ve dvou provedeních: Čidlo s napájecím kabelem 0,4 m, konektorem a držákem		
	Čidlo s napájecím kabelem 3,0 m a konektorem	Všechny	396241	
Kohout se závitem na hadici		Kulový kohout, mosazný závit na hadici a šneková spona	Všechny	396243
Čerpadlo zkondenzované vody		Při použití čerpadla na kondenzát není třeba vyprazdňovat nádobu	CDT 30/30S	075616
			CDT 40/40S/60	075617
Držáky na zeď		Po přimontování na zeď nezabírá odvlhčovač místo na podlaze	CDT 30/30S	396247
			CDT 40/40S/60	396248
Dánská zástrčka se zemnicím kolíkem		Adaptér pro kontinentální zásuvky s uzemněním	Všechny	396249

Servisní příručka

Všeobecně

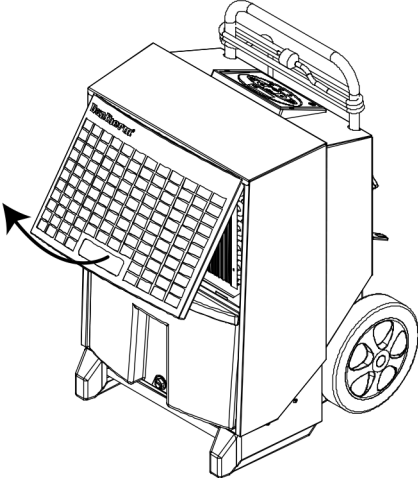
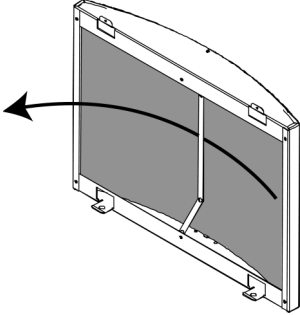
Poznámka	Náhradní díly na straně 22 a 23
Výstraha	Před prováděním údržby nebo oprav odvlhčovač vždy odpojte od napájení!
Obsah	Servisní příručka se skládá z následujících kapitol:
	Všeobecně 14
	Preventivní údržba 15
	Diagnostika závad 17
	Technické parametry 18
	Rozměry..... 19
	Likvidace..... 20
	Schéma zapojení..... 21
	Náhradní díly 22

Preventivní údržba

Úvod Preventivní údržba je základním předpokladem bezproblémového provozu. Doporučené úkony měsíční a roční údržby jsou uvedeny dále.

Důležité Před prováděním preventivní údržby odvlhčovač vždy odpojte od napájení!

Měsíční údržba Úkony měsíční údržby:

Krok	Úkon	Obrázek
1	Otevřete a zvedněte přední mřížku	
2	Vyndejte filtr a vyperte v teplé mýdlové vodě. Pokud je znečištěný jen mírně, postačí vysátí vysavačem. Pokud je filtr silně znečištěný, vyměňte ho. Viz kapitola Náhradní díly.	
3	Vyčistěte nádobu na zkondenzovanou vodu	

Pokračování na další stránce

Preventivní údržba (pokračování)

Měsíční údržba pokrač.

Krok	Úkon	Obrázek
4	Vyšroubujte dva šrouby na každé straně a vyklopte kryt asi o 30° pak ho zvedněte nahoru	
5	Povrch výparníku očistěte měkkým kartáčem, vysavačem nebo stlačeným vzduchem Namontujte kryt zpět a nasadte nádobu na vodu	
6	Po provedení měsíční údržby NENULUJTE počítadlo hodin do servisu	

Roční údržba nebo podle počítadla hodin do servisu

Pokud počítadlo hodin do servisu dojde k nule nebo minimálně jednou ročně předejte odvlhčovač do autorizovaného servisního střediska.

Odvlhčovač tam projde důkladnou údržbou a prohlídkou, kontrolou těsnosti chladicího okruhu a elektrické bezpečnosti.

Dantherm jako službu také nabízí pevnou servisní smlouvu, která zahrnuje program údržby o 18 bodech. Více informací Vám poskytne nejbližší zastoupení Dantherm.

Diagnostika a odstraňování závad

Diagnostika a odstraňování závad

Při identifikaci a odstraňování závad nebo chyb postupujte podle následující tabulky:

Problém	Možná příčina	Řešení
<ul style="list-style-type: none"> Odvlhčovač nejde spustit Displej se nerozsvítí 	Zástrčka není v zásuvce	Zkontrolujte, zda je odvlhčovač připojen k napájení. Zkontrolujte, zda je zásuvka pod napětím připojením jiného spotřebiče
<ul style="list-style-type: none"> Odvlhčovač nejde spustit Zelený indikátor se nerozsvítí Na displeji je HYG STOP 	Čidlo vlhkosti naměřilo nižší vlhkost vzduchu než je nastavená hodnota, odvlhčovač se přepnul do úsporného režimu	Snižte nastavenou hodnotu vlhkosti nebo přepněte do manuálního režimu. Viz kapitola Provoz s vestavěným čidlem vlhkosti na str. 8
<ul style="list-style-type: none"> Svítlí žlutý indikátor na displeji je FULL 	Nádoba na vodu je plná nebo je zablokované čerpadlo (příslušenství)	Vyprázdněte nádobu na vodu nebo uvolněte čerpadlo
<ul style="list-style-type: none"> Svítlí červený indikátor 	Odvlhčovač zastavila chyba	Viz tabulka Chybových hlášení na str. 11
<ul style="list-style-type: none"> Odvlhčovač v provozu Zelený indikátor svítí Na displeji bliká SERVICE 	Odpočet servisního intervalu došel k nule	Proveďte úkony popsané v kapitole o údržbě po vypršení servisního intervalu
<ul style="list-style-type: none"> Odvlhčovač v provozu Při aktivaci RH% se na displeji zobrazí SENSOR FAIL 	Vadné čidlo vlhkosti	Vyměňte čidlo vlhkosti
<ul style="list-style-type: none"> V odpojeném stavu se nezobrazuje počet provozních hodin a spotřeba v kWh 	Vybitá baterie	Vyměňte baterii, postup viz str. 10

Poznámka

- Pokud odvlhčovač nepracuje správně, ihned ho vypněte!
- Před začátkem diagnostiky závad počkejte jednu minutu, protože elektronika mohla zařízení odpojit z bezpečnostních důvodů

Další tip

Pokud se odvlhčovač nepodaří znovu spustit, obraťte se na prodejce společnosti Dantherm. To platí i v případě, že odvlhčovač běží, ale žádná voda nekondenzuje. Mohlo dojít k poruše chladicího okruhu, což bude vyžadovat zásah servisního technika

Technické parametry

Všeobecné údaje V tabulce níže jsou uvedeny všeobecné technické parametry:

Parametr	Jednotka	CDT 30	CDT 40	CDT 60
Rozsah vlhkosti	% RH	40–100		
Hystereze vlhkosti	% RH	4		
Rozsah teplot	°C	3–32		
Napájení	V/Hz	230/50		
Proudový odběr, max.	A	2,7	3,6	4,9
Příkon, max.	kW	0,59	0,82	1,12
Průtok vzduchu	m ³ /h	250	350	725
Chladivo	-	R134a	R407c	R407c
Náplň chladiva	kg	0,41	0,45	0,65
GWP (Potenciál globálního oteplování)	-	1300	1653	
Objem nádoby na vodu	l	7,0	14,0	14,0
Hlučnost ve vzdál. 1 m	dB	56	59	62
Hmotnost	kg	32	43	47
Třída ochrany	IP	x4		
Filtr	PPI	15/G1		
Přesnost měření kWh	%	±5%		

Prohlášení o shodě ES



Prohlášení o shodě ES Dantherm, Marienlystvej 65, DK-7800 Skive prohlašuje na svou plnou zodpovědnost, že následující produkt:

Odvlhčovač vzduchu, typ CDT 30/40/60 MKII, produktové číslo 351189/351191/351193:

na který se toto prohlášení vztahuje, splňuje požadavky následujících směrnic:

- 2006/42/ES O strojních zařízeních
- 2006/95/ES O elektrických zařízeních určených pro používání v určitých mezích napětí
- 2004/108/ES O elektromagnetické kompatibilitě
- 2004/12/ES O obalech a obalových odpadech
- 2002/95/EHS O omezení používání některých nebezpečných látek v elektrických a elektronických zařízeních
- 2002/96/ES O odpadních elektrických a elektronických zařízeních (OEEZ)

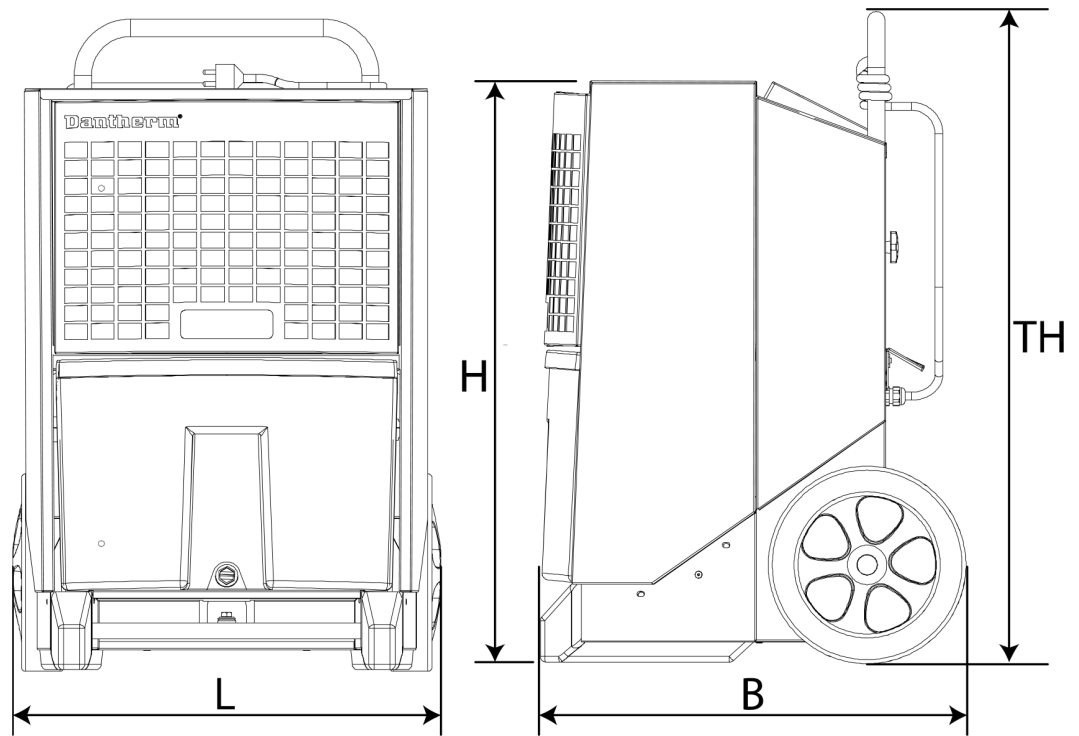
- a byl vyroben v souladu s požadavky následujících harmonizovaných norem:

- EN 12100:2010 Bezpečnost strojních zařízení
- EN 60 335-1:2012 Bezpečnost elektrických spotřebičů pro domácnost a podobné účely
- EN 60 335-2-40:2003 Bezpečnost elektrických spotřebičů pro domácnost a podobné účely
- EN 61 000-6-2:2005 Elektromagnetická kompatibilita (EMV)
- EN 61 000-6-3:2007 EMC vyzařování

Skive, 28.08.2012

Rozměry

Obrázek



	CDT 30 MKII	CDT 40 MKII	CDT 60 MKII
L	426 mm	542 mm	542 mm
B	506 mm	539 mm	539 mm
H	650 mm	736 mm	816 mm
TH	1016 mm	1190 mm	1270 mm

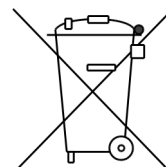
Likvidace

Likvidace

Tento produkt je navržen tak, aby bezvadně sloužil mnoho let. Při likvidaci výrobku dodržujte všechny místně platné zákony a postupy na ochranu životního prostředí.

Elektrické a elektronické spotřebiče i jejich baterie obsahují materiály, složky a látky, které mohou být škodlivé pro lidské zdraví a životní prostředí, pokud se s nimi jako odpadem nenakládá správným způsobem.

Elektrické a elektronické spotřebiče a baterie jsou označeny symbolem přeškrtnuté popelnice. To znamená, že se nesmí odhazovat do směsného komunálního odpadu, ale musí být shromažďovány odděleně.

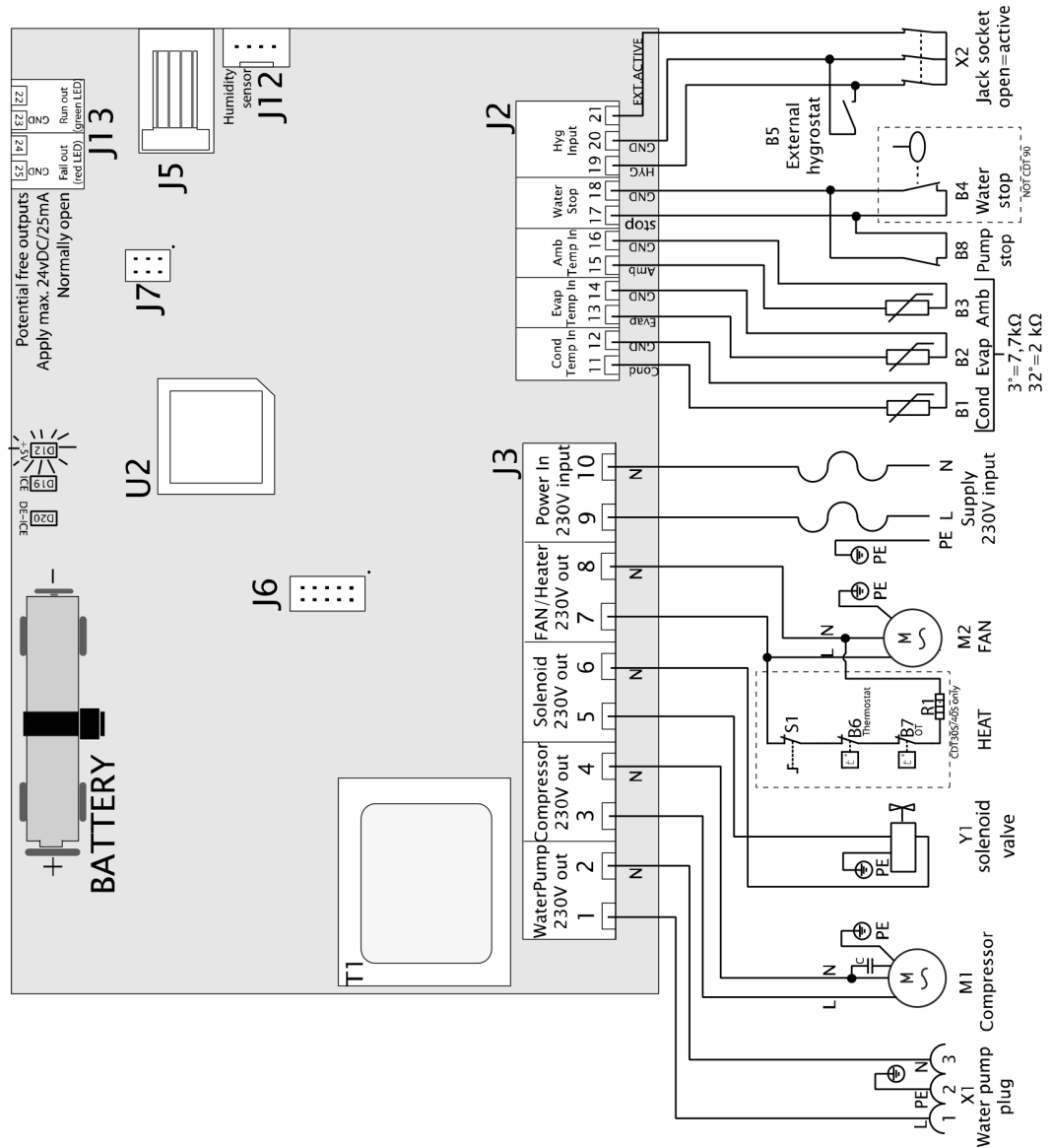


Některé baterie jsou také označeny chemickými označeními Hg (rtuť), Cd (kadmium) nebo Pb (olovo). Jedná se o zvláště škodlivé látky, proto je obzvláště důležité, aby byly tyto baterie shromažďovány odděleně. Skutečně je důležité, abyste je jako spotřebitel předal do schváleného sběrného místa. Tím pomůžete recyklaci baterií v souladu se zákonem, a aby zbytečně nepoškozovaly životní prostředí.

Tento výrobek má vestavěnou paměťovou baterii. Pokud je u Vás zřízeno sběrné a recyklační středisko pro odkládání vyřazených elektrických a elektronických spotřebičů nebo baterií, předejte je tam. Další podrobnosti získáte od místního úřadu.

Schéma zapojení

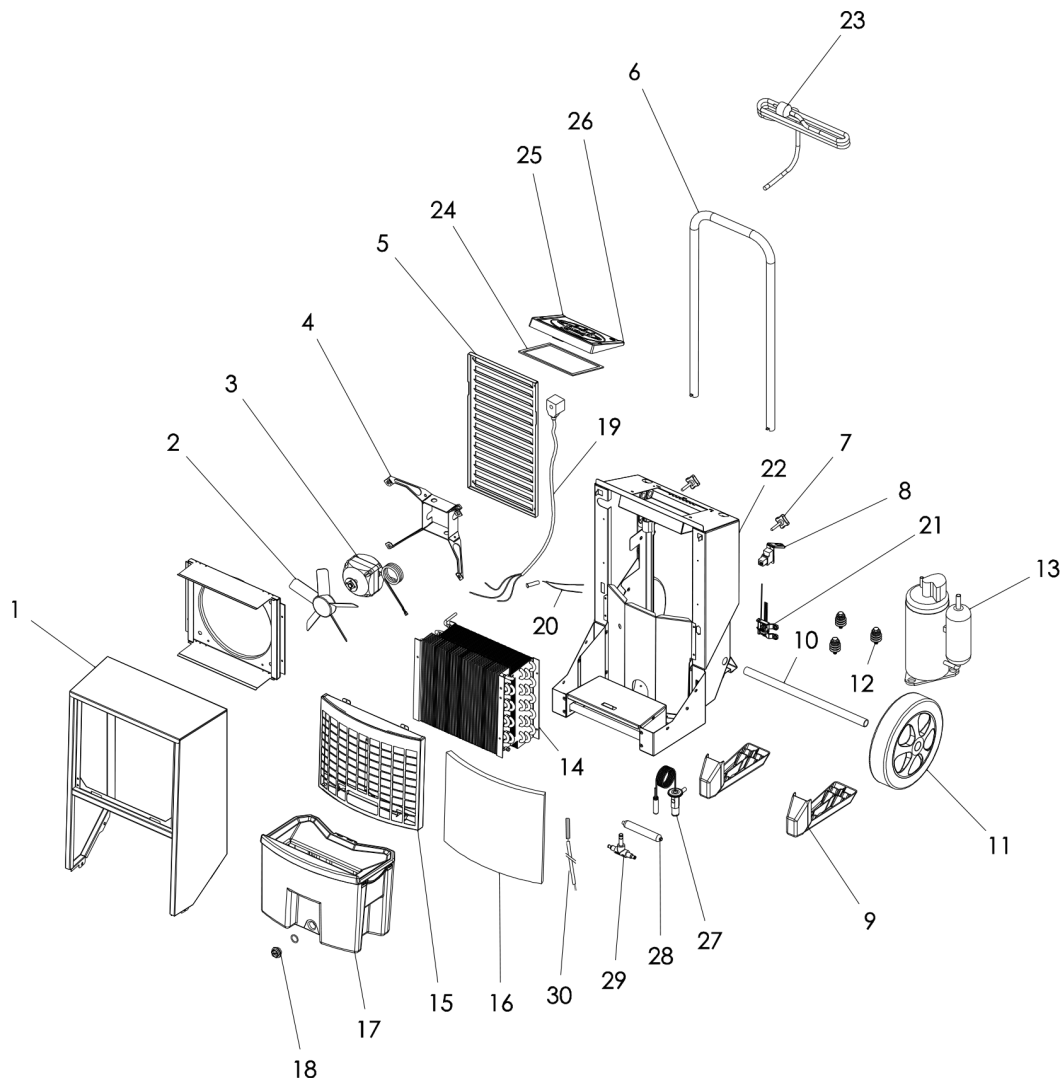
Schéma



Poz.	Popis	Poz.	Popis
B1	Snímač povrch. teploty kondenzátoru	J6	Nepoužito
B2	Snímač povrchové teploty výparníku	J7	Tovární nastavení
B3	Snímač okolní teploty	J12	Vnitřní čidlo vlhkosti
B4	Snímač „Plné nádoby na vodu“	J13	Další výstup
B5	Externí čidlo vlhkosti (příslušenství)	M1	Kompresor chlazení
B6	Termostat (pouze 30S/40S)	M2	Motor ventilátoru
B7	Překročení teploty (pouze 30S/40S)	R1	Topné těleso (pouze 30S/40S)
B8	Výstraha externího čerpadla (přísl.)	S1	Vyp./za. top.tělesa (pouze 30S/40S)
D12	LED indikátor řízení napájení +5V ss	T1	Transformátor
D19	LED indikátor led na povrchu výparníku	U2	CPU (procesor)
D20	LED indikátor odmrazování aktivní	X1	Konektor čerpadla vody
J2	Nízkonapěťové připojení	X2	Konektor externího čidla vlhkosti
J3	Připojení 230 V	Y1	Elmag.ventil (vyrovnání tlaku)
J5	Nepoužito		

Náhradní díly

Rozložený pohled Rozložený pohled se všemi dostupnými náhradními díly.



Seznam náhradních dílů

Poz.	CDT 30	CDT 40	CDT 60	Popis
1	036741	036986	037110	Přední kryt kompletní
2	036826	036826	037101	Lopatky ventilátoru
3	032857	032857	032873	Motor ventilátoru
4	032854	032854	032880	Držák ventilátoru
	072410	072410	072398	Ventilátor kompletní (poz. 2, 3, 4)
5	036744	036960	037106	Výfuková mřížka
6	036762	036959	036959	Držadlo
7	036847	036847	036847	Šroub s plastovou hlavou M6/15, 2 ks
8	072418	072418	072418	Konektor RJ
9	036730	036983	036983	Patka, 2 ks
10	036844	037094	037094	Osa koleček

Pokračování na další straně

Náhradní díly *(pokračování)*

Seznam náhradních dílů *(pokrač.)*

Poz.	CDT 30	CDT 40	CDT 60	Popis
11	036731	036731	036731	Kolečka, 2 ks
12	036896	036971	036971	Silentbloky kompresoru, 3 ks
13	036895	036961	037107	Kompresor
14	036743	064863	037102	Kondenzátor/výparník
15	072258	072260	072262	Přední mřížka vč. filtru
16	036755	036957	037104	Filtr vzduchu
17	036737	036988	036988	Nádoba na vodu
18	036845	036845	036845	Zátka se závitem kompletní
19	036740	036740	036740	Cívka elektromagnetického ventilu
20	036733	036733	036733	Snímač plné nádoby na vodu
21	072416	072416	072416	Sada snímačů AMB/RH%
22	071053	071057	071057	Sada kabelů kompletní vč. snímačů
23	072414	072414	072414	Napájecí kabel 3,5 m vč. zástrčky
24	037173	037173	037173	Těsnění ovládacího panelu
25	071049	071049	071049	Ovládací panel
26	072412	072412	072412	Základní deska
27	--	046167	038570	Tepelné čidlo se sponou
28	036758	037105	037105	Suchý filtr
29	036893	036893	036893	Elektromagnetický ventil 1/4"
30	036761	036761	036761	Snímač, kovové pouzdro 2600 mm

Rejstřík

baterie	10	přeprava	5
CDT, obrázek	2	příslušenství	13
cílová skupina	1	rozměry	19
diagnostika závad	17	schéma zapojení.....	21
elektrické připojení.....	5	skladování.....	6
externí čidlo vlhkosti.....	8	technické parametry.....	18
funkce.....	3	texty zobrazované na displeji při odpojení od napájení.....	9
chladicí okruh	3	údržba	15
chybová hlášení.....	11	umístění.....	5
indikátory	17	umísťování odvlhčovačů na sebe.....	6
likvidace.....	20	vestavěné čidlo vlhkosti.....	8, 17
náhradní díly.....	22	vyprazdňování nádoby na vodu.....	12
optimální provoz	5	zap./vyp.....	7
ovládací panel	3	zapojení	17
počítadlo provozních hodin	8	zásuvka	5
princip funkce.....	2		
přemísťování.....	4		



070479

Dantherm Air Handling A/S

Marienlystvej 65

7800 Skive

Denmark

www.dantherm.com

service@dantherm.com

Dantherm[®]
CONTROL YOUR CLIMATE