

Návod k obsluze

_____ Pásová pila na dřevo

_____ HBS 231-1

_____ HBS 261-2

_____ HBS 321-2

_____ HBS 361-2



HBS 231-1



HBS 261-2

ŘADA HBS

Shrnutí

Identifikace výrobku

Pásová pila na dřevo	Objednací číslo
HBS 231-1	5902423
HBS 261-2	5902426
HBS 321-2	5902432
HBS 361-2	5902436

Výrobce

Stürmer Maschinen GmbH
Dr.-Robert-Pfleger-Str. 26
D-96103 Hallstadt

Údaje o návodu k obsluze

Překlad originálního návodu k obsluze

Datum vydání: 06.11.2019
Verze: 1.02

Autorská práva

Copyright © 2019 Stürmer Maschinen GmbH, Hallstadt, Německo.

Obsah tohoto návodu k obsluze je vlastnictvím společnosti Stürmer Maschinen GmbH. Z něj vyplývající práva, zejména právo překladu, dotisku, použití obrázků, rádiového vysílání, citování, reprodukce a uložení v zařízeních na zpracování dat zůstávají vyhrazena. Zneužití je trestné.

Technické změny a chyby jsou vyhrazeny.

Obsah

Shrnutí	2
Obsah.....	2
1 Úvod	3
1.1 Autorská práva.....	3
1.2 Zákaznický servis	3
1.3 Omezení odpovědnosti.....	3
2 Bezpečnost	3
2.1 Význam symbolů	3
2.2 Odpovědnost provozovatele	4
2.3 Kvalifikace personálu	4
2.4 Osobní ochranné pomůcky.....	4
2.5 Obecné bezpečnostní pokyny	5
2.6 Výstražné štítky na stroji.....	6
3 Správný účel použití	6
3.1 Nesprávné použití.....	6
3.2 Zbytková rizika.....	7
4 Technická data	7
4.1 Typový štítek.....	8
4.2 Rozsah dodávky	8
5 Přeprava, balení a skladování.....	8
5.1 Balení.....	8
5.2 Skladování	8
6 Popis stroje.....	8
6.1 Volitelné příslušenství:.....	9
7 Ustavení a zapojení.....	10
7.1 Požadavky na místo ustavení.....	10
7.2 Ustavení stroje.....	10
7.3 Elektrické připojení	13
7.4 Připojení odsávacího zařízení	13
7.5 Před uvedením do provozu.....	13
8 Nastavení	14
8.1 Nastavení HBS 231-1	14
8.2 Nastavení HBS 261-2	17
8.3 Nastavení HBS 321-2 a 361-2.....	20
8.4 Nastavení pravítka podélného dorazu	24
9 Provoz stroje	25
9.1 Pracovní postup.....	25
9.2 Zapnutí a vypnutí stroje	26
9.3 Podélný doraz.....	26
9.4 Úhlový doraz.....	26
9.5 Použití posunovače obrobku	26
9.6 Použití podélného dorazu	27
9.7 Připojení k odsávání	27
9.8 Druhy řezů	28
10 Čištění, údržba a opravy.....	28
10.1 Čištění po ukončení práce	28
10.2 Údržba a opravy	29
11 Řešení poruch	30
12 Likvidace vyřazeného stroje	31
12.1 Vyjmutí z provozu	31
12.2 Likvidace elektrických zařízení	31
12.3 Likvidace maziv	31
12.4 Likvidace odpadu přes shromaždiště	31
13 Náhradní díly	31
13.1 Objednání náhradních dílů	31
13.2 Rozpadová schémata	32
14 Schéma zapojení	35
15 ES - Prohlášení o shodě	36

1 Úvod

Děkujeme Vám za zakoupení p索ové pily Holzstar a jsme přesvědčeni, že jste tím učinili správnou volbu.

Před uvedením stroje do provozu si pečlivě přečtete tento návod k obsluze.

Najdete v něm informace o správném uvedení zařízení do provozu, jeho účelu použití, stejně jako informace o bezpečném a efektivním provozu a údržbě.

Návod k obsluze je nedílnou součástí zařízení. Uchovávejte ho proto vždy na pracovišti. Mimo pokyny v tomto návodu se také řiďte obecně platnými bezpečnostními předpisy.

1.1 Autorská práva

Obsah tohoto návodu k obsluze je chráněn autorskými právy. Jeho použití je dovoleno v rámci použití stroje. Jakékoli jiné použití není bez písemného souhlasu výrobce povoleno.

1.2 Zákaznický servis

Pro technické informace prosím kontaktujte Vašeho prodejce nebo náš zákaznický servis.

První hanácká BOW spol. s r.o.
Příčná 84/1
779 00 Olomouc

Tel.: +420 585 378 012
E-mail: bow@bow.cz

Máme vždy zájem o informace a zkušenosti z provozu, které mohou být cenné pro zlepšení našich výrobků.

1.3 Omezení odpovědnosti

Veškeré informace a pokyny v tomto manuálu byly vypracované v souladu s platnými normami a předpisy, při známém stavu techniky a dlouholetých znalostech a zkušenostech.

V některých případech výrobce nenese žádnou odpovědnost za škody a to při:

- nedodržení těchto pokynů,
- nesprávném použití stroje,
- použití nepovolanými pracovníky,
- neoprávněných úpravách a technických změnách,
- použití neoriginálních náhradních dílů.
- Při použití nesprávných nebo vadných náhradních dílů zaniká záruka výrobce za případné škody.

Skutečný vzhled výrobku se může v důsledku technických změn lišit od uvedených vyobrazení.

Platí závazky dohodnuté v dodavatelské smlouvě, všeobecné obchodní a dodací podmínky dodavatele a zákonná pravidla platná ke dni uzavření smlouvy.

2 Bezpečnost

Tato kapitola poskytuje přehled všech důležitých bezpečnostních prvků zařízení, které zajišťují bezpečnost osob i bezporuchový provoz zařízení. Další bezpečnostní pokyny najdete v jednotlivých kapitolách, ke kterým se vztahují.

2.1 Význam symbolů

Bezpečnostní pokyny

Bezpečnostní pokyny jsou v tomto návodu k obsluze označené symboly. Bezpečnostním pokynům předchází signální slova, která vyjadřují rozsah nebezpečí.



VAROVÁNÍ!

Tato kombinace symbolu a signálního slova upozorňuje na nebezpečnou situaci, která by mohla vést ke smrti nebo vážným zraněním.



POZOR!

Tato kombinace symbolu a signálního slova upozorňuje na možnou nebezpečnou situaci, která by mohla vést k lehkému zranění.



POZOR!

Tato kombinace symbolu a signálního slova upozorňuje na možnou nebezpečnou situaci, která by mohla vést ke škodám na majetku nebo životním prostředí.



UPOZORNĚNÍ!

Tato kombinace symbolu a signálního slova upozorňuje na možnou nebezpečnou situaci, která by mohla vést ke škodám na majetku nebo životním prostředí.

Tipy a doporučení



Tipy a doporučení

Tento symbol upozorňuje na užitečné tipy a doporučení pro lepší a účinnější provoz bez závad.

Abyste snížili rizika a vyhnuli se nebezpečným situacím, řiďte se bezpečnostními pokyny, které jsou uvedeny v tomto návodu k obsluze.

Respektujte obecné bezpečnostní pokyny.

2.2 Odpovědnost provozovatele

Provozovatel je osoba, která provozuje stroj pro komerční nebo obchodní účely a nese právní odpovědnost za ochranu uživatelů, zaměstnanců nebo třetích stran.

Povinnosti provozovatele:

Pokud se stroj používá pro komerční účely, je provozovatel ze zákona odpovědný zajistit pracovní bezpečnost. Proto musí být dodržovány bezpečnostní předpisy a pokyny uvedené v tomto návodu k obsluze, stejně jako obecné bezpečnostní předpisy, předpisy pro ochranu životního prostředí a prevenci nehod. Zejména platí následující:

- Provozovatel se musí informovat o platných bezpečnostních předpisech a ohodnotit další rizika, která mohou vzniknout při zvláštních pracovních podmínkách. Poté z těchto informací musí vytvořit provozní pokyny pro provoz stroje.
- Provozovatel musí během celého provozu stroje kontrolovat, zda provozní pokyny odpovídají aktuálnímu stavu předpisů a upravovat pokyny dle potřeby.
- Provozovatel je zodpovědný za instalaci, provoz, řešení závad, údržbu a čištění stroje.
- Provozovatel musí zajistit, aby si všechny osoby, které mají co do činění se strojem, přečetly a porozuměly tomuto návodu k obsluze. Musí také zajistit pravidelné školení personálu a informovat personál o možných rizicích.
- Provozovatel musí poskytnout požadované bezpečnostní vybavení a dohlížet na jeho používání.

Dále je také provozovatel zodpovědný za udržování bezvadného technického stavu stroje. Proto platí následující:

- Provozovatel musí zajistit, aby byly dodržovány předepsané intervaly pro údržbu.
- Provozovatel musí nechat pravidelně kontrolovat funkčnost a úplnost všech bezpečnostních prvků.

2.3 Kvalifikace personálu

Různé činnosti uvedené v tomto návodu k obsluze vyžadují různé kvalifikace pracovníků.



VAROVÁNÍ!

Nebezpečí při nedostatečné kvalifikaci personálu!

Nedostatečně kvalifikovaný personál nemusí rozpoznat možná rizika při zacházení se strojem, a tím vystavit sebe a ostatní osoby nebezpečí těžkých zranění, či dokonce smrti.

- Všechny práce smí provádět pouze kvalifikované osoby.
- Nedostatečně kvalifikované osoby musí zůstat mimo pracovní prostor stroje.

Pro všechny práce jsou vhodné pouze ti pracovníci, od nichž lze očekávat, že práci spolehlivě provedou. Osoby, jejichž pozornost je ovlivněna léky, alkoholem, či drogami, nesmí být připuštěny ke stroji.

Níže jsou uvedeny potřebné kvalifikace personálu pro jednotlivé činnosti:

Obsluha stroje

Obsluha zařízení musí být poučená provozovatelem o jednotlivých činnostech a možných rizicích při nesprávném chování. Činnosti, které nespádají do normálního provozu stroje, smí obsluha vykonat pouze, pokud jsou uvedeny v tomto návodu k obsluze a provozovatel stroje je s nimi seznámený.

Elektrikáři

Elektrikáři jsou na základě svého odborného vzdělání, znalostí a zkušeností, stejně jako znalosti příslušných norem a ustanovení schopní provádět příslušné práce na elektrických zařízeních, rozpoznat možná rizika a vyhnout se jim.

Kvalifikovaní pracovníci

Kvalifikovaní pracovníci jsou na základě svého odborného vzdělání a zkušeností, stejně jako znalostí příslušných norem a ustanovení, schopní provádět příslušné práce, rozpoznat možná rizika a vyhnout se jim.

Výrobce

Některé práce smí provádět pouze kvalifikovaní pracovníci výrobce. Jiní pracovníci nejsou oprávněni tyto práce provádět. Pro provedení těchto prací kontaktujte Vašeho prodejce.

2.4 Osobní ochranné pomůcky

Osobní ochranné pomůcky slouží k ochraně bezpečnosti a zdraví obsluhy stroje. Personál musí tyto pomůcky používat dle pokynů tohoto návodu k obsluze.

Následující symboly označují jednotlivé ochranné pomůcky:



Ochranná sluchátka

Ochranná sluchátka chrání uši před poškozením sluchem.



Ochranné brýle

Ochranné brýle chrání oči před odlétnutými díly.



Ochranné rukavice

Ochranné rukavice chrání ruce před ostrými hranami, stejně jako třením, opotřebením nebo hlubšími zraněními.



Ochrana dýchacího ústrojí

Ochranná rouška slouží k ochraně dýchacích cest a plic před prachovými částicemi.



Bezpečnostní obuv

Pracovní obuv chrání nohy před rozdrcením, pádem předmětů a uklouznutím na kluzkém povrchu.



Pracovní oděv

Pracovní oděv je přiléhavý oděv s nízkou pevností v tahu.

2.5 Obecné bezpečnostní pokyny

Pásová pila je nebezpečný stroj, který může způsobit vážná poranění při nepozornosti. Proto dodržujte následující bezpečnostní pokyny.

- Stroj smí uvést do provozu a obsluhovat pouze kvalifikované osoby, které jsou seznámeny se strojem a možnými nebezpečími při jeho používání. Dbejte na to, aby návštěvníci a neoprávněný personál byli mimo pracoviště pásovou pilou.
- Osoby mladší 16 let smí se strojem pracovat pouze v rámci vzdělávání a za dohledu školitele.
- Vždy odpojte stroj od zdroje elektrického napětí před čistěním, seřizováním, údržbou a opravou stroje.
- Při instalaci, provozu, údržbě a opravě stroje dodržujte všechny příslušné bezpečnostní předpisy a normy.

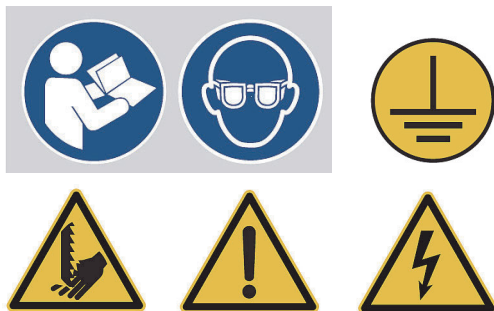
- Pokud je to nutné, musí provozovatel přijmout příslušná opatření k zajištění souladu s předpisy dané země před zahájením práce s pásovou pilou.
- Volné oblečení, šperky nebo dlouhé vlasy se mohou zachytit v pohyblivých částech. Při práci používejte ochranné rukavice, ochranné brýle, ochrannou roušku a pracovní obuv.
- Nepracujte na stroji pod vlivem alkoholu nebo léků.
- Pracoviště udržujte vždy v čistotě.
- Nepracujte na pile v blízkosti hořlavých kapalin nebo plynů.
- Používejte pouze výrobcem doporučený pilový pás.
- Používejte pouze pilové pásy z rychlořezné oceli (HSS).
- Neřežte kovové materiály, jako jsou např. hřebíky nebo šrouby. Před prací všechny tyto cizí tělesa odstraňte ze dřeva.
- Před prací zkontrolujte, zda není pilový pás poškozený.
- Ze stroje a jeho okolí odstraňte všechno nářadí.
- Vždy udržujte správnou polohu a rovnováhu při práci.
- Během provozu dávejte pozor na pilový pás. **NEDOTÝKEJTE SE JEJ ZA CHODU!**
- Před samotným řezáním obrobku nechte pilu běžet pár sekund naprázdno. Při nesprávném ustavení stroje může dojít k nadměrným vibracím, které ovlivňují výsledný řez.
- Pásovou pilu na dřevu provozujte pouze s připojeným odsávacím zařízením.
- Pilový pás nečistěte za chodu.
- Pokud je vložka stolu opotřebovaná, vyměňte ji.
- Výběr pilového pásu i rychlosti vždy přizpůsobte řezanému materiálu.
- Nespouštějte stroj, pokud jsou ochranné kryty otevřené.
- Stroj nevystavujte vlhkosti, dešti či sněhu. Nepoužívejte stroj ve vlhkém prostředí. Pracoviště udržujte vždy v čistotě a řádně osvětlené.
- Nepoužívaný stroj uskladněte na suchém uzavřeném místě mimo dosah dětí.
- Napájecí kabel nevytahujte ze zásuvky za kabel. Kabel chraňte před horkem, olejem a ostrými hranami.
- Při řezání obrobku používejte dodaný posunovač.
- Pokud je stroj používán venku, používejte pouze prodlužovací šňůry určené pro venkovní použití a označené jako takové.
- Pro dosažení lepší a bezpečnější práce musí být pilový pás vždy ostrý a čistý. Postupujte podle pokynů výrobce pilového pásu. Chraňte rukojeť před olejem a mastnotou.

Správný účel použití

- Používejte pouze originální příslušenství a náhradní díly.

2.6 Výstražné štítky na stroji

Na stroji jsou umístěny následující výstražné štítky (obr. 1) s pokyny, které je třeba dodržovat.



Obr. 1: Výstražné štítky

Výstražné štítky umístěné na stroji nesmí být odstraněny. Poškozené nebo chybějící výstražné štítky mohou vést k poškození či nebezpečným situacím. Pokud nejsou štítky snadno rozpoznatelné a čitelné, postavte stroj mimo provoz, dokud je nenahradíte novými štítky.

3 Správný účel použití

Tento stroj slouží výhradně k řezání dřeva. Zpracování jiných než dřevěných obrobků je zakázáno. Před řezáním je nutné z obrobku odstranit cizí předměty, jako např. šrouby a hřebíky. Kulatý materiál můžete řezat pouze při použití vhodného upínacího zařízení. Otáčení obrobku je třeba zabránit tímto upínacím zařízením. Při řezání vzprámených plochých obrobků je třeba použít vhodný úhlový doraz pro zajištění bezpečného vedení.

Tento stroj byl navržen a vyroben pro použití v prostředí, kde nehrozí nebezpečí výbuchu.

Používejte pouze vhodné pilové pásy.

Tento stroj je vhodný pro soukromé účely, není vhodný pro průmyslové využití.

Ke správnému účelu použití zařízení patří také dodržování všech údajů a pokynů uvedených v tomto návodu k obsluze. Každé jiné použití se považuje za nesprávné použití.



POZOR!

Některé druhy dřeva a dřevěných výrobků vytvářejí při obrábění zdraví škodlivý prach. Proto používejte stroj pouze v dobře větrané místnosti a vždy používejte odsávací zařízení.

Při svévolných konstrukčních a technických změnách stroje zaniká záruka výrobce za následné škody. Na

jakékoli nároky na záruční plnění při nesprávném použití výrobku nebude brán zřetel.



VAROVÁNÍ!

V případě nesprávného použití stroje:

- může vzniknout nebezpečí pro osoby,
- dojde k ohrožení stroje a dalšího hmotného majetku,
- může být ovlivněn správný chod stroje.



VAROVÁNÍ!

Nebezpečí vážných poranění při nesprávném použití stroje.

Je zakázáno provádět jakékoli úpravy nebo změny provozních hodnot stroje. Můžete tím ohrozit osoby a způsobit poškození stroje.

Všechny osoby, které se účastní montáže, uvedení do provozu, obsluhy a údržby musí:

- mít požadovanou kvalifikaci,
- postupovat přesně podle tohoto návodu k obsluze.

Při nesprávném účelu použití stroje může:

- může vzniknout nebezpečí pro osoby,
- dojde k ohrožení stroje a dalšího hmotného majetku,
- může být ovlivněn správný chod stroje.



POZOR!

Před zahájením prací zkontrolujte, zda se na pracovišti nachází předepsané ochranné pomůcky.

Nastavení otáček

Čím tvrdší materiál, tím nižší musí být rychlost pilového pásu.

3.1 Nesprávné použití

Tento stroj nikdy nepoužívejte pro řezání kovu.



VAROVÁNÍ!

Nebezpečí při nesprávném použití!

Nesprávné použití stroje může vést k nebezpečným situacím.

- Stroj provozujte pouze v předepsaném rozsahu výkonu, který je uvedený v technických datech.
- Nikdy neobcházejte nebo nevyřazujte bezpečnostní prvky z provozu.
- Nikdy se nepokoušejte řezat nepovolené materiály.
- Stroj provozujte pouze v bezvadném technickém stavu.
- Nikdy nepracujte s více obrobky najednou.

3.2 Zbytková rizika

I když budou dodrženy veškeré bezpečnostní předpisy a stroj bude použitý podle určení, stále existují zbytková rizika, která jsou uvedena níže:



- Při práci se strojem vzniká nebezpečí poranění prstů či rukou.
- Nebezpečí poranění při pádu nebo vymrštění obrobku.
- Nebezpečí při vdechnutí prachu.
- Nebezpečí způsobená zlomením nástroje.
- Nebezpečí požáru při nedostatečném větrání motoru.
- Poškození hluku při dlouhé práci bez ochranných sluchátek.
- Nebezpečí poranění očí při odlétnutí dílů.
- Nebezpečí poranění v důsledku zpětného vymrštění kusů materiálu.
- Kontakt s rotujícími díly nebo nástroji.
- Kontakt s vodivými díly.

4 Technická data

Model HBS	231-1	261-2	321-2	361-2
Délka	490 mm	680 mm	780 mm	870 mm
Šířka / hloubka	420 mm	520 mm	600 mm	690 mm
Výška	835 mm	1435 mm	1600 mm	1715 mm
Hmotnost	20 kg	34 kg	51 kg	76 kg
Napětí	230 V	230 V	230 V	230 V
Délka stolu	300 mm	360 mm	480 mm	545 mm
Šířka stolu	300 mm	320 mm	390 mm	515 mm

Model HBS	231-1	261-2	321-2	361-2
Výška pracovního stolu	405 mm	935 mm	1000 mm	1020 mm
Max. výška řezu 90°	90 mm	152 mm	165 mm	225 mm
Max. výška řezu 45°	50 mm	95 mm	105 mm	145 mm
Šířka řezu s dorazem	125 mm	145 mm	225 mm	255 mm
Šířka řezu bez dorazu	228 mm	245 mm	305 mm	340 mm
Rychlost pilového pásu	635 min ⁻¹	400 / 800 min ⁻¹	370 / 800 min ⁻¹	370 / 800 min ⁻¹
Otáčky setrvačnicku	850	490 / 960	365 / 785	330 / 735
Průměr setrvačnicku	238 mm	256 mm	316 mm	356 mm
Délka pilového pásu	1575 mm	1826 mm	2240 mm	2560 mm
Šířka pilového pásu	6,35 mm	10 mm	12,7 mm	12,7 mm
Max. šířka pilového pásu	10 mm	12,5 mm	20 mm	25 mm
Tloušťka pilového pásu	0,35 mm	0,35 mm	0,5 mm	0,5 mm
Průměr odsávacího nátrubku	53 mm	100 mm	100 mm	100 mm
Příkon	0,3 kW	0,375 kW	0,75 kW	1,1 kW
Výkon	0,17 kW	0,22 kW	0,5 kW	0,8 kW
Hladina akustického tlaku dB(A)	65-70	65-70	68-73	68-73

4.1 Typový štítek

Holzbandsäge Band saw			
Typ Type	HBS 321-2	Serien-Nr. Serial no.	
Artikel-Nr. Item no.	5902432	Baujahr Year of manufacture	
Aufnahme-/Abgabeleistung Input / Output power	750 W / 500 W	Netzanschluss Power connection	230 V / 50 Hz
Sägebandgeschwindigkeit Saw band speed	370/800 m/min	Gewicht Weight	51 kg
		Stürmer Maschinen GmbH Dr.-Robert-Pfleger-Str. 26, 96103 Hallstadt Deutschland / Germany	

Obr. 2: Typový štítek HBS 321-2

4.2 Rozsah dodávky

HBS 231-1

- Pilový pás
- Podélný doraz
- Úhlový doraz
- LED pracovní světlo
- Posunovač obrobku

HBS 261-2 / HBS 321-2 / HBS 361-2

- Pilový pás
- Podélný doraz s lupou
- Úhlový doraz
- LED pracovní světlo
- Posunovač obrobku
- Podstavec

5 Přeprava, balení a skladování

Dodání

Po dodání stroje zkontrolujte, zda nedošlo k jeho poškození během přepravy. Pokud došlo k poškození stroje, ihned to oznamte přepravci nebo prodejci.

Přeprava

Stroj je připevněn na paletě, takže jej lze přepravovat pomocí paletového nebo vysokozdvizného vozíku.



POZOR!

Dbejte na dostatečnou nosnost zvedacích zařízení při přepravě a zvedání stroje.



VAROVÁNÍ!

Vážné nebezpečí!

Při nerespektování hmotnosti stroje při přepravě či zvedání stroje se může stroj naklopit či převrátit.

- Dbejte na dostatečnou nosnost zvedacích a přepravních zařízení při zvedání nebo přepravě stroje.
- Zkontrolujte bezvadný stav zvedacích zařízení a prostředků.



UPOZORNĚNÍ!

- Stroj smí nakládat a vykládat pouze kvalifikovaní pracovníci.
- Nikdy nezajíždějte vidlicí vozíku přímo pod stroj, abyste jej zvedli!



UPOZORNĚNÍ!

- Všechny kryty musí být během přepravy připevněné k rámu stroje.
- Stroj se nesmí během přepravy houpat!

5.1 Balení

Všechny použité materiály pro balení stroje jsou recyklovatelné a musí proto dojít k jejich hmotné recyklaci.

Papír a kartony odevzdejte do sběrný papíru.

Fólie jsou vyrobeny z polyethylenu (PE) a výplňové části z polystyrenu (PS). Tyto látky odevzdejte k řádné likvidaci do sběrný nebo do kontejneru na plasty.

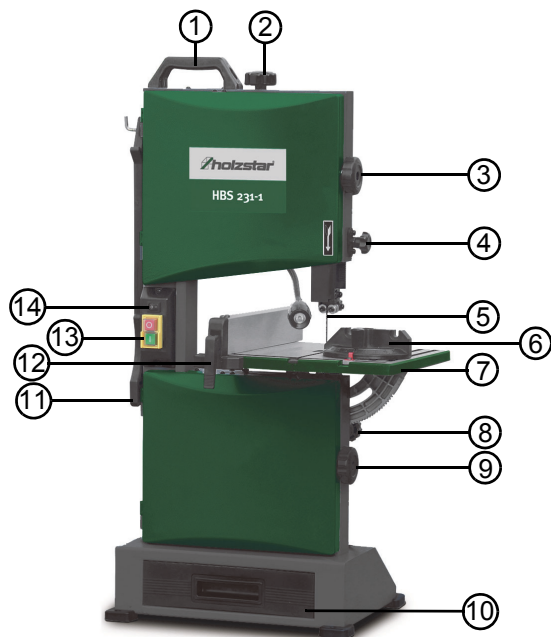
5.2 Skladování

Stroj řádně vyčistěte před tím, než jej uskladníte v suchém, čistém a bezprašném prostoru při teplotách nad bodem mrazu. Překryjte stroj ochrannou plachtou.

6 Popis stroje

Ilustrace v tomto návodu k obsluze slouží k základnímu porozumění a mohou se v detailech od skutečnosti lišit.

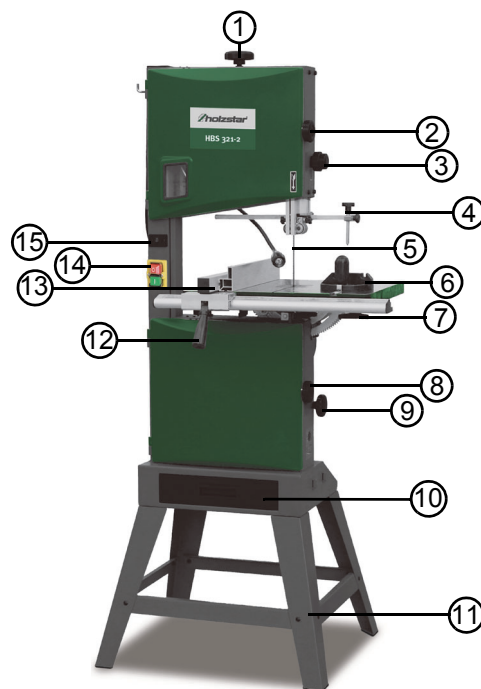
HBS 231-1



Obr. 3: Pásová pila na dřevo HBS 231-1

- 1 Rukojeť
- 2 Šroub napnutí pilového pásu
- 3 Vedení pilového pásu
- 4 Šroub pro zajištění krytu kladek
- 5 Pilový pás
- 6 Úhlový doraz
- 7 Pracovní stůl
- 8 Nastavení úhlu
- 9 Šroub pro zajištění krytu kladek
- 10 Nádobka na třísky
- 11 Posunovač obrobku
- 12 Upínací páka podélného dorazu
- 13 Tlačítko ZAP/VYP
- 14 Vypínač světla

HBS 261-2 / HBS 321-2 / HBS 361-2



Obr. 4: Pásová pila na dřevo HBS 261-2 / HBS 321-2 / HBS 361-2

- 1 Šroub napnutí pilového pásu
- 2 Šroub pro zajištění krytu kladek
- 3 Vedení pilového pásu
- 4 Zařízení pro řezání kruhů (vol. příslušenství)
- 5 Pilový pás
- 6 Úhlový doraz
- 7 Aretace vedení
- 8 Šroub pro zajištění krytu kladek
- 9 Šroub napnutí pilového pásu
- 10 Nádobka na třísky
- 11 Podstavec
- 12 Upínací páka podélného dorazu
- 13 Podélný doraz
- 14 Tlačítko ZAP/VYP
- 15 Vypínač světla

6.1 Volitelné příslušenství:



Tipy a doporučení

Doporučujeme používat pouze originální příslušenství Holzstar. Pouze originální příslušenství zaručuje řádné pracovní výsledky.

- Zařízení pro řezání kruhů
Objednací číslo: 5912426
- Pilové pásy

7 Ustavení a zapojení

7.1 Požadavky na místo ustavení

Vyjměte stroj z balení a odstraňte ochranné folie. Dbejte na to, aby stroj nebyl ustaven nebo uveden do provozu ve vlhkém nebo mokřem prostředí. Vlhkost vzduchu by neměla překročit 80 % a teplota vzduchu by se měla pohybovat v rozmezí 5 °C až 35 °C.

Místo ustavení, resp. pracoviště musí být suché a dobře větrané.

7.2 Ustavení stroje



UPOZORNĚNÍ!

Pro snížení hluku je vhodné mezi stroj a pracovní stůl vložit gumovou podložku. Ta zamezuje vibracím a hluku.



POZOR!

Nebezpečí poranění při nestabilně ustaveném stroji! Zkontrolujte stabilitu stroje po jeho ustavení na podklad.



POZOR!

Pro zajištění dostatečné stability pevně stroj přišroubujte k podkladu. Na základně stroje se proto nacházejí čtyři otvory.



POZOR!

Neutahujte zajišťovací šrouby příliš. Mohlo by dojít k deformaci základové desky.



Použijte ochranné rukavice!



Použijte pracovní oděv!



Použijte pracovní obuv!

Pásová pila se dodává z větší části již ve smontovaném stavu. Po dodání je třeba namontovat již jen pár dílů.

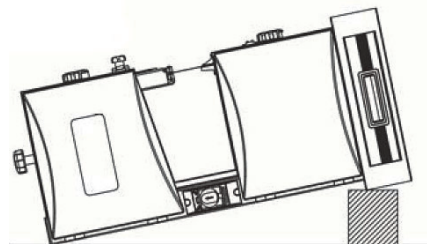


POZOR!

Při všech těchto pracích musí být stroj odpojený od zdroje elektrického napájení.

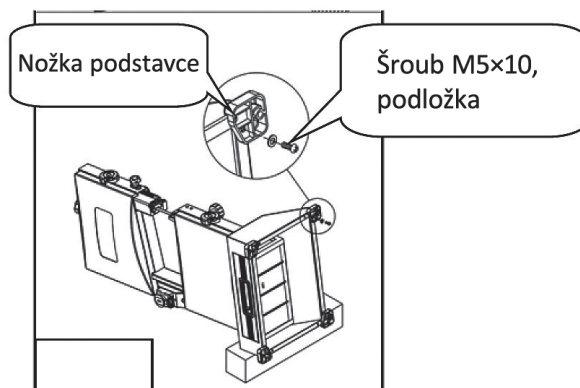
7.2.1 Montáž HBS 231-1

Krok 1: Po vybalení umístěte stroj na požadované místo.



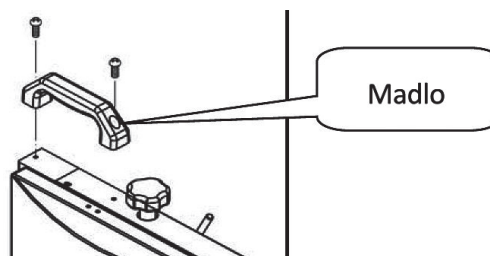
Obr. 5: Montáž pásové pily

Krok 2: Našroubujte gumové nožky podstavce pomocí podložek a šroubů M5x10 a pásovou pilu znovu postavte.



Obr. 6: Montáž nožek podstavce

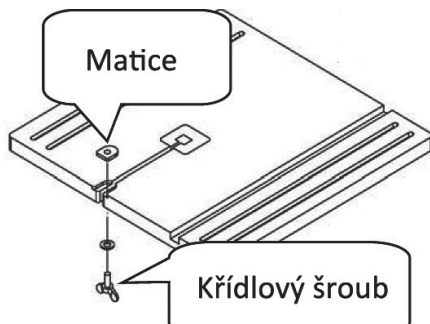
Krok 3: Na horní část pily namontujte madlo.



Obr. 7: Montáž madla

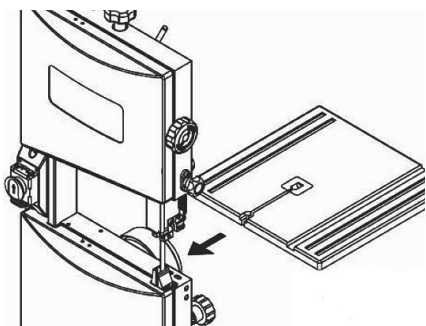
Montáž pracovního stolu HBS 231-1

Krok 1: Na stůl namontujte matice, podložky a šrouby.



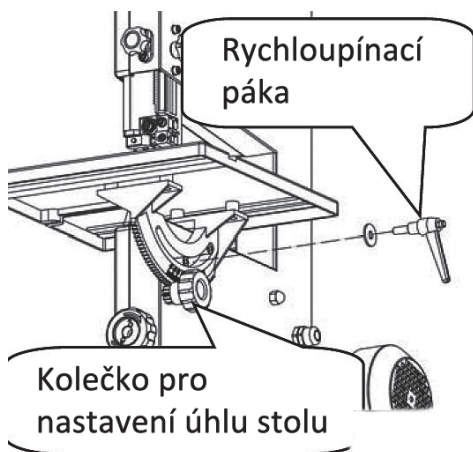
Obr. 8: Montáž stolu

Krok 2: Nasuňte stůl přes drážku na pilový pás. Vyrovnajte ozubení na držáku stolu s ozubením šroubu pro nastavení úhlu.



Obr. 9: Montáž stolu

Krok 3: Zasuňte kolíky na rámu do otvorů v držáku stolu pily. Dotáhněte stůl pomocí upínací páky.

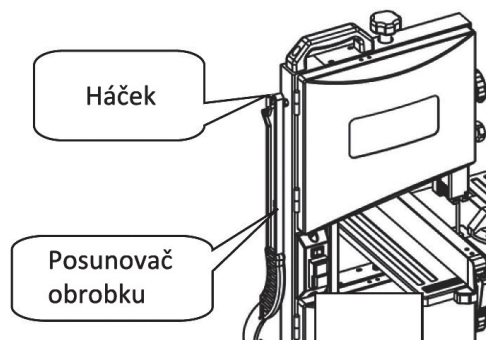


Obr. 10: Montáž stolu

Krok 4: Našroubujte křídlový šroub s maticí a podložkou zpět na pracovní stůl.

Montáž háčku HBS 231-1

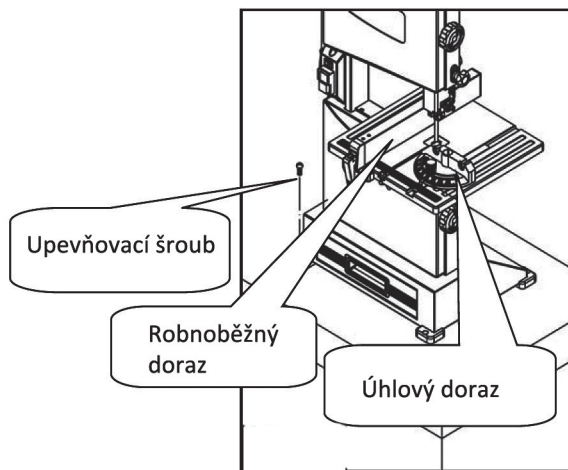
Krok 1: Přišroubujte háček k rámu pily pomocí šestihranného šroubu a nasadte na něj posunovač obrobku.



Obr. 11: Montáž háčku

Montáž HBS 231-1 na pracovní stůl

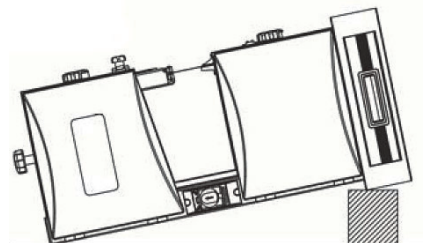
Pilu HBS 231-1 můžete připevnit k libovolnému pracovnímu stolu pomocí 4 šroubů.



Obr. 12: Montáž na pracovní stůl

7.2.2 Montáž HBS 261-2 / HBS 321-2 / HBS 361-2

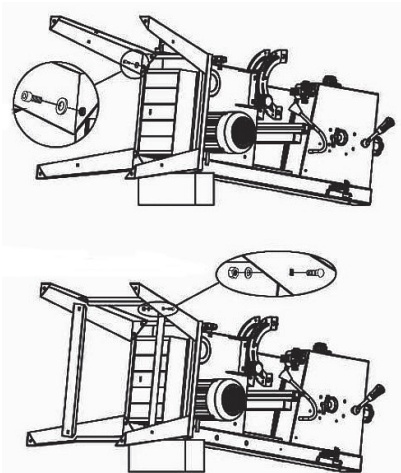
Krok 1: Po vybalení umístěte stroj na požadované místo a překlopte opatrně na stranu.



Obr. 13: Překlopení pily na stranu

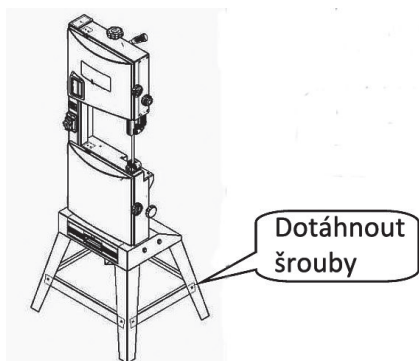
Krok 2: Připevněte k podstavci nohy pomocí šroubů M8x10 a podložek. Připevněte krátké i dlouhé vzhledy noh. **Matice úplně nedotahujte.**

Ustavení a zapojení



Obr. 14: Připevnění podstavce

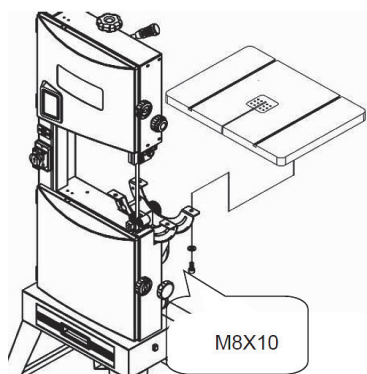
Krok 3: Umístěte pilu na požadované místo a dotáhněte matice.



Obr. 15: Připevnění podstavce

Montáž pracovního stolu HBS 261-2 / HBS 321-2 / HBS 361-2

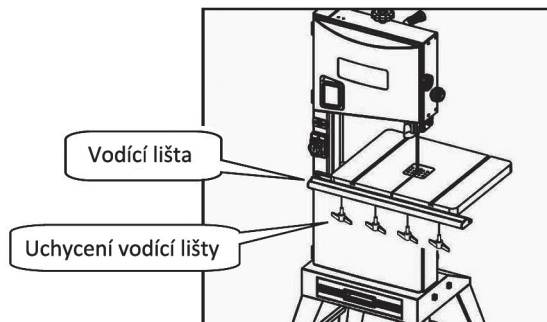
Krok 1: Namontujte na pilu stůl pomocí šestihřanných šroubů M8X10 a podložek 8 mm. Dbejte na to, aby byl pilový pás ve středu vložky stolu.



Obr. 16: Montáž pracovního stolu

Montáž vedení HBS 261-2 / HBS 321-2 / HBS 361-2

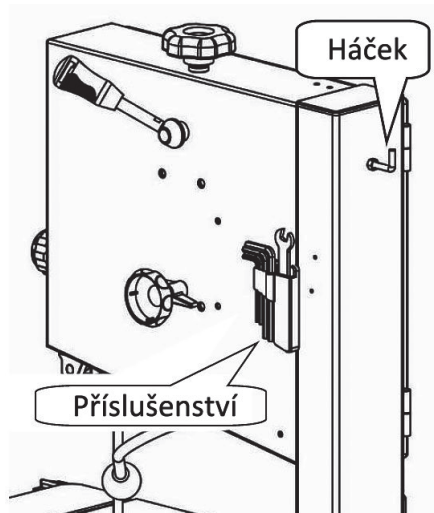
Krok 1: Dotáhněte vedení pomocí 4 šroubů na stole.



Obr. 17: Montáž vedení

Montáž příslušenství HBS 261-2 / HBS 321-2 / HBS 361-2

Krok 1: Namontujte držák pro příslušenství pomocí šroubů M4x10 k rámu pily. Připevnění háček pomocí matice k rámu. Příslušenství, jako např. podélný doraz můžete připevnit, jak je zobrazeno na obr. 18.



Obr. 18: Montáž příslušenství

7.3 Elektrické připojení



NEBEZPEČÍ!

Nebezpečí poranění elektrickým proudem!

Při kontaktu s vodivými díly nastává bezprostřední ohrožení života možným úderem elektrického proudu. Díly pod napětím mohou vést k nekontrolovaným pohybům a vážným poraněním.

Před připojením stroje k elektrické síti se ujistěte, že je stroj vypnutý.



POZOR!

Všechny elektroinstalační práce smí provádět pouze kvalifikovaní elektrikáři.

Ujistěte se, že se hodnoty elektrické sítě (napětí, frekvence) shodují s údaji na typovém štítku.



POZOR!

Používejte vhodnou ochranu obvodu, abyste zabránili poškození elektrickým proudem. Pro stroj použijte samostatný elektrický obvod. Poškozený napájecí kabel neprodleně vyměňte.

Stroj používejte pouze v suchém prostředí. Provozujte stroj pouze pomocí elektrického napájení, které splňuje následující požadavky.

- Síťová zástrčka stroje musí být volně přístupná.
- Zajištění pomocí ochranného jističe (proudový chránič FI) se svodovým proudem 30mA.
- Používejte pouze zásuvku s ochranným kontaktem (řádně uzemněnou zásuvku).
- Napájecí kabel položte tak, aby se nemohl během práce poškodit.
- Kabel chraňte před horkem, agresivními kapalinami a ostrými hranami.



POZOR!

Tento stroj musí být během provozu uzemněný, aby nedošlo k úrazu elektrickým proudem.

V případě poruchy nebo přerušení vytváří uzemnění cestu s nejmenším odporem vůči elektrickému proudu a snižuje riziko úrazu elektrickým proudem. Tento stroj je vybavený napájecím kabelem se zemnicím vodičem a zástrčkou. Zástrčka musí být připojena do vhodné zásuvky splňující platné předpisy. Zástrčku nijak neupravujte.

Používání prodlužovacích kabelů

Používejte pouze vhodné prodlužovací kabely. Ujistěte se, že je kabel v dobrém stavu. Prodlužovací kabel musí mít dostatečný průřez.



POZOR!

Tato pila je určena pouze pro vnitřní použití. Stroj nevystavujte vlhkosti, dešti či sněhu.

7.4 Připojení odsávacího zařízení



VAROVÁNÍ!

Některé typy prachu mohou být rakovinotvorné. Při práci v uzavřených prostorách proto používejte odsávací zařízení (rychlost proudění minimálně 20 m/s).

Při práci v uzavřených prostorách delší než 30 minut je třeba připojit odsávací zařízení. Odsávací zařízení musí běžet ještě 20 sekund po vypnutí pásové pily.

7.5 Před uvedením do provozu

- Připevněte pásovou pilu ke vhodnému podstavci.
- Pracovní stůl namontujte na vedení.
- Zkontrolujte dotažení všech dílů.
- Nastavte napnutí pilového pásu (viz „Napnutí pilového pásu“).
- Nastavte horní vedení pilového pásu (viz „Nastavení horního vedení pilového pásu“).
- Zkontrolujte vodící ložiska pásu nahoře a dole, vodící ložiska musí mít správně nastavený odstup od pilového pásu.
- Vyrovnajte pilový pás.

8 Nastavení



POZOR!

- Před nastavením, údržbou a opravou zkontrolujte, zda je stroj vypnutý a vytáhněte zástrčku ze zásuvky.

8.1 Nastavení HBS 231-1

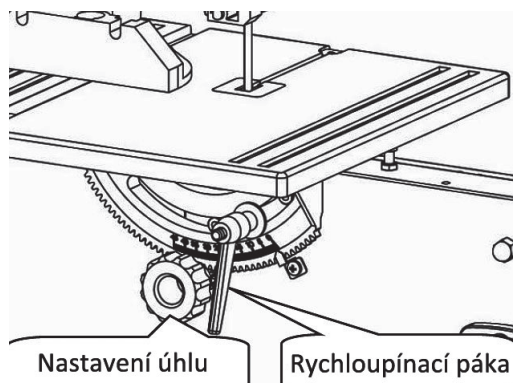
Nastavení pracovního stolu

Krok 1: Povolte zajištění rychloupínací páky.

Krok 2: Naklopte stůl pomocí seřizovacího kola do požadovaného úhlu.

Krok 3: Zajistěte polohu stolu a zkontrolujte nastavení úhlu pomocí stupnice.

Krok 4: Proveďte kontrolní řez.

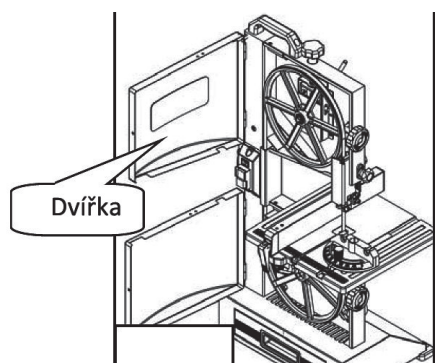


Obr. 19: Nastavení pracovního stolu

Nastavení chodu pilového pásu a naklopení

Pokud pilový pás neběží uprostřed válečků, musí být provedena korekce chodu upravením sklonu pilového pásu.

Krok 1: Otevřete horní i spodní dvířka.

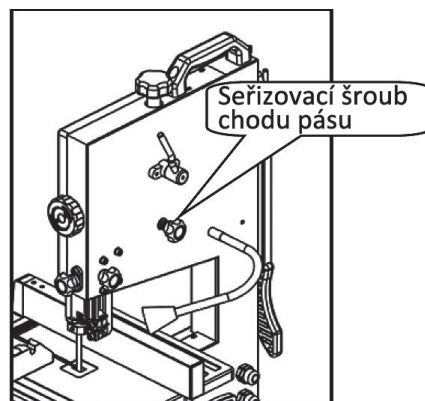


Obr. 20: Kryt kladky

Krok 2: Horní kladku pilového pásu (1) pomalu otáčejte rukou ve směru hodinových ručiček. Pilový pás by měl procházet středem gumové podložky na kladce. Dávejte pozor, abyste se neporanili o pilový pás.

Krok 3: Pokud tomu tak není, opravte chod pilového pásu otáčením seřizovacího šroubu směrem doleva nebo doprava.

Krok 4: Nyní překontrolujte chod pilového pásu na spodní kladce pilového pásu. Pilový pás by měl dosedat celou šířkou na gumovou podložku.



Obr. 21: Seřizovací šroub chodu pásu

Krok 5: Po ukončení seřízení opět zavřete ochranné kryty.

Nastavení napnutí pilového pásu



POZOR!

Před provozem stroje zkontrolujte napnutí pilového pásu.



VAROVÁNÍ!

Příliš vysoké napnutí pilového pásu může způsobit zlomení pilového pásu a vážná poranění osob. Příliš nízké napnutí pilového pásu může způsobit prokluzování vodicích ložisek a tím zastavení pilového pásu.

Vždy dbejte na správné napnutí pilového pásu!

Krok 1: Otáčením ručního kola se pomocí pružiny napnutí pilového pásu zvyšuje nebo snižuje. Pohněte seřizovací šroub ve směru hodinových ručiček pro uvolnění čelisti. Otáčením stavěcího šroubu proti směru hodinových ručiček pilový pás povolíte.



Obr. 22: Napnutí pilového pásu



UPOZORNĚNÍ!

Po ukončení pracovní směny pilový pás povolte.



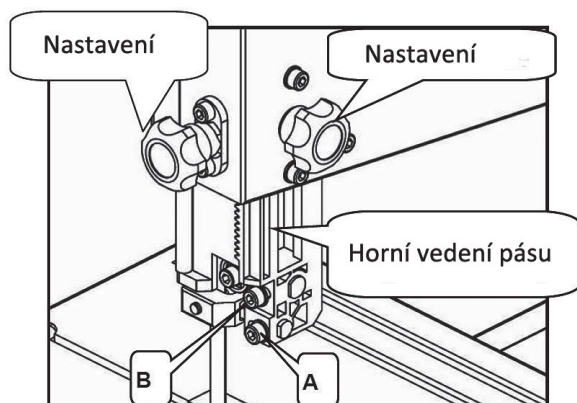
UPOZORNĚNÍ!

Zkontrolujte napětí zatlačením pásu prstem v polovině mezi stolem a horním vodítkem. Ideální napnutí činí cca 2 mm.

Nastavení vedení pilového pásu

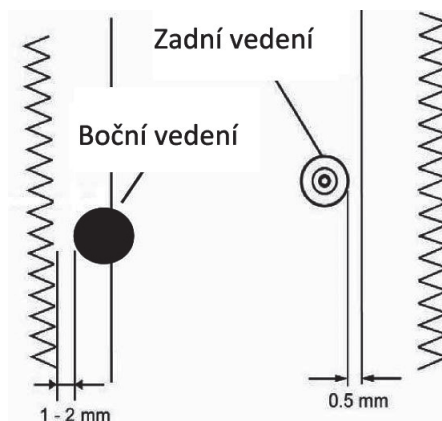
Horní vedení pilového pásu musí být nastavené podle výšky obrobku před každým použitím. Horní vedení pilového pásu by se mělo nacházet cca 3 mm nad obrobkem.

Krok 1: Povolte upínací šroub vedení pilového pásu a nastavte jeho polohu. Poté opět upínací šroub dotáhněte. (obr. 23)



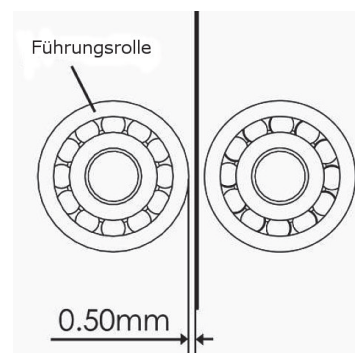
Obr. 23: Nastavení horního vedení pilového pásu

Krok 2: Povolte šroub (A, obr. 23) a upravte polohu vodičího ložiska tak, aby bylo vodičí ložisko ve vzdálenosti 1 nebo 2 mm (obr. 24) od zubů pilového pásu. Poté šroub (A, obr. 23) opět dotáhněte.



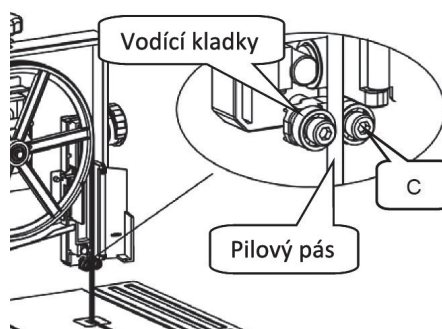
Obr. 24: Nastavení vodičích ložisek

Krok 3: Povolte šroub (B, obr. 23) a upravte polohu zadní strany vodičího ložiska tak, aby bylo ve vzdálenosti 0,5 mm (obr. 25) od zadní strany pásu. Poté šroub (B, obr. 23) opět dotáhněte.



Obr. 25: Nastavení vodičích ložisek

Krok 4: Povolte inbusový šroub (C, obr. 26) a upravte polohu vodičího ložiska tak, aby bylo ve vzdálenosti 0,5 mm (obr. 26) od pásu. Inbusový šroub opět utáhněte.



Obr. 26: Nastavení vedení pilového pásu

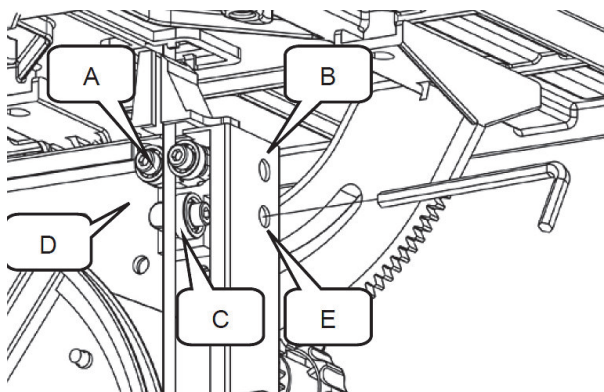
Nastavení vedení pilového pásu

Spodní vedení pilového pásu je třeba opětovně nastavit po každé výměně pilového pásu.

Krok 1: Povolte inbusové šrouby přes otvory (B) a (E) a nastavte vodičí blok (D) a přítlačné ložisko (C).

Nastavení

Krok 2: Povolte šroub (A) a upravte polohu vodicího ložiska tak, aby bylo ve vzdálenosti 0,5 mm od pásu. Opět dotáhněte šroub.



Obr. 27: Nastavení polohy dolního vedení pilového pásu

Výměna pilového pásu



POZOR!

Před výměnou pilového pásu stroj vypněte, vytáhněte zástrčku z elektrické sítě a počkejte, dokud se pás nezastaví.



Použijte ochranné rukavice!



POZOR!

Používejte pouze vhodné pilové pásy!

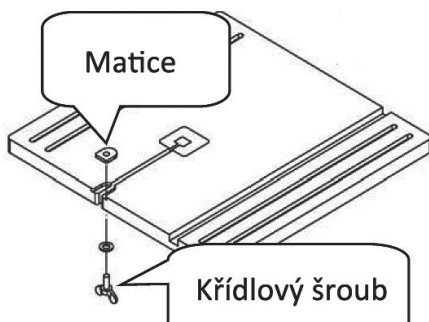


POZOR!

Dbejte na správnou montáž nového pilového pásu!
Dbejte na správný směr ozubení pilového pásu.

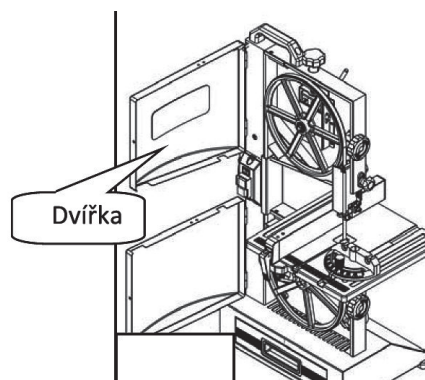
Výměna pilového pásu je nutná při použití různých materiálů a tlouštěk, jakož i pokud je pás opotřebovaný.

Krok 1: Horní vedení nastavte na nejnižší polohy a povolte matici, podložku a šroub.



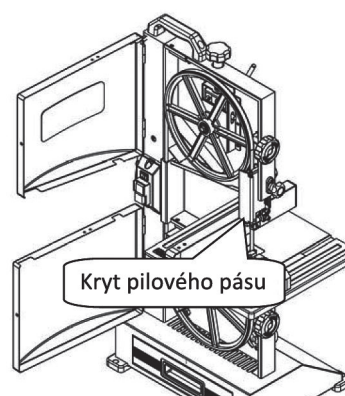
Obr. 28: Výměna pilového pásu

Krok 2: Otevřete horní i spodní dvířka.



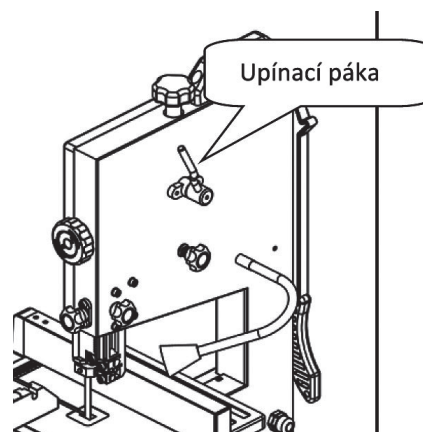
Obr. 29: Otevření dvířek

Krok 3: Otevřete kryt pilového pásu.



Obr. 30: Otevření kryt pilového pásu

Krok 4: Povolte pilové pás pomocí rychloupínací páky.



Obr. 31: Povolení pilového pásu

Krok 5: Sejměte starý pilový pás.

Krok 6: Vložte nový pilový pás, dbejte na správný směr ozubení.

Krok 7: Utáhněte rychloupínací páku a napněte pilový pás, jak je popsáno v kapitole 8.1.

Krok 8: Na stůl namontujte matice, podložky a šrouby.

Krok 9: Zavřete horní i spodní dvířka stejně jako kryt pilového pásu.

Krok 10: Vyrovnajte pilový pás. Zapněte pilu a zkontrolujte chod pilového pásu.

8.2 Nastavení HBS 261-2



POZOR!

- Před nastavením, údržbou a opravou zkontrolujte, zda je stroj vypnutý a vytáhněte zástrčku ze zásuvky.

Nastavení pracovního stolu

Krok 1: Povolte zajištění rychloupínací páky.

Krok 2: Naklopte stůl pomocí seřizovacího kola do požadovaného úhlu.

Krok 3: Zajistěte polohu stolu a zkontrolujte nastavení úhlu pomocí stupnice.

Krok 4: Provedte kontrolní řez.

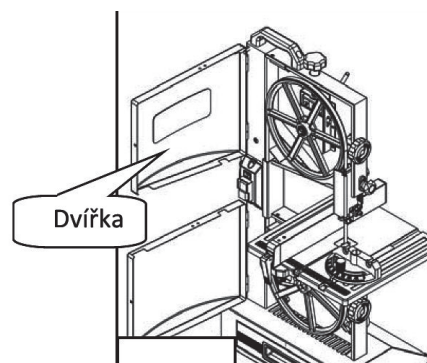


Obr. 32: Nastavení pracovního stolu

Vyrovnání pilového pásu

Pokud pilový pás neběží uprostřed válečků, musí být provedena korekce chodu upravením sklonu pilového pásu.

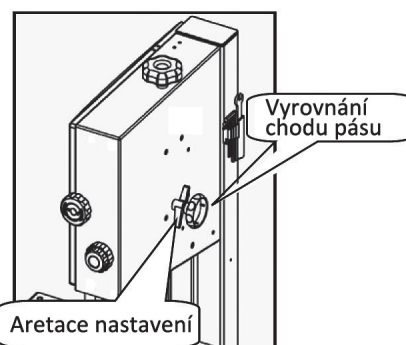
Krok 1: Otevřete horní i spodní dvířka.



Obr. 33: Kryt kladky

Krok 2: Povolte aretaci nastavovacího kolečka. Pomalu otáčejte rukou ve směru hodinových ručiček. Pilový pás by měl procházet středem gumové podložky na kladce. Dávejte pozor, abyste se neporanili o pilový pás.

Krok 3: Pokud tomu tak není, opravte chod pilového pásu otáčením seřizovacího šroubu směrem doleva nebo doprava.



Obr. 34: Seřizovací šroub chodu pásu

Krok 4: Nyní překontrolujte chod pilového pásu na spodní kladce pilového pásu. Pilový pás by měl dosedat celou šířkou na gumovou podložku. Pokud je nastavení v pořádku zaaretujte nastavení.

Krok 5: Po ukončení seřízení opět zavřete ochranné kryty.

Nastavení napnutí pilového pásu



POZOR!

Před provozem stroje zkontrolujte napnutí pilového pásu.



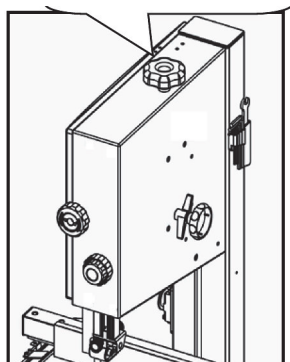
VAROVÁNÍ!

Nastavení

Příliš vysoké napnutí pilového pásu může způsobit zlomení pilového pásu a vážná poranění osob. Příliš nízké napnutí pilového pásu může způsobit prokluzování vodících ložisek a tím zastavení pilového pásu.

Vždy dbejte na správné napnutí pilového pásu!

Krok 1: Otáčením ručního kola se pomocí pružiny napnutí pilového pásu zvyšuje nebo snižuje. Pohněte seřizovací šroub ve směru hodinových ručiček pro uvolnění čelisti. Otáčením stavěcího šroubu proti směru hodinových ručiček pilový pás povolíte.



Obr. 35: Napnutí pilového pásu



UPOZORNĚNÍ!

Po ukončení pracovní směny pilový pás povolte.



UPOZORNĚNÍ!

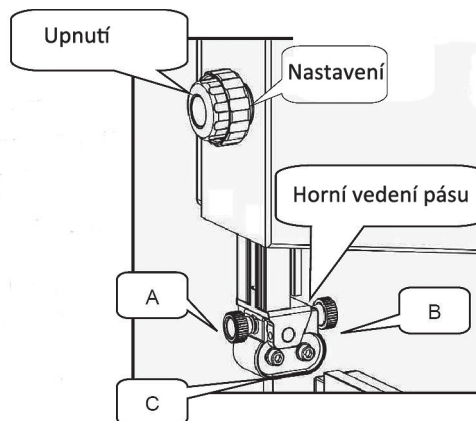
Zkontrolujte napětí zatlačením pásu prstem v polovině mezi stolem a horním vodičkem.

Ideální napnutí činí cca 2 mm.

Nastavení horního vedení pilového pásu

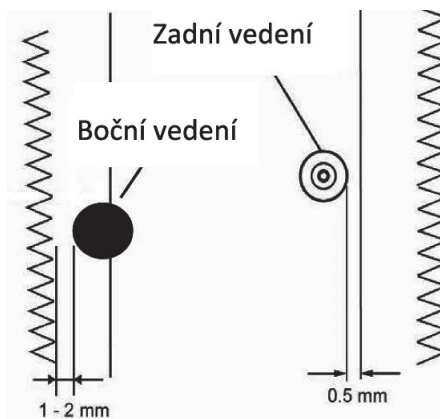
Horní vedení pilového pásu musí být nastavené podle výšky obrobku před každým použitím. Horní vedení pilového pásu by se mělo nacházet cca 3 mm nad obrobkem.

Krok 1: Povolte upínací šroub vedení pilového pásu a nastavte jeho polohu. Poté jej opět dotáhněte (obr. 36).



Obr. 36: Nastavení horního vedení pilového pásu

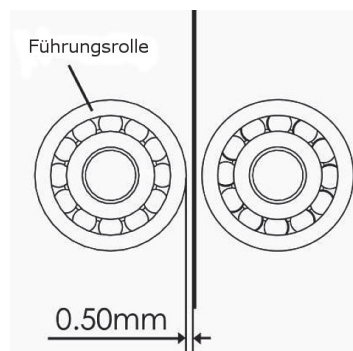
Krok 2: Povolte šroub (A, obr. 36) a upravte polohu vodícího ložiska tak, aby bylo vodící ložisko ve vzdálenosti 1 nebo 2 mm (obr. 37) od zubů pilového pásu. Poté šroub (A, obr. 36) opět dotáhněte.



Obr. 37: Nastavení vodících ložisek

Krok 3: Povolte šroub (B, obr. 36) a upravte polohu zadní strany vodícího ložiska tak, aby bylo ve vzdálenosti 0,5 mm (obr. 37) od zadní strany pásu. Poté šroub (B, obr. 36) opět dotáhněte.

Krok 4: Povolte šroub (C, obr. 36) a upravte polohu vodícího ložiska tak, aby bylo ve vzdálenosti 0,5 mm od pásu. Šroub opět utáhněte.



Obr. 38: Nastavení vodících ložisek

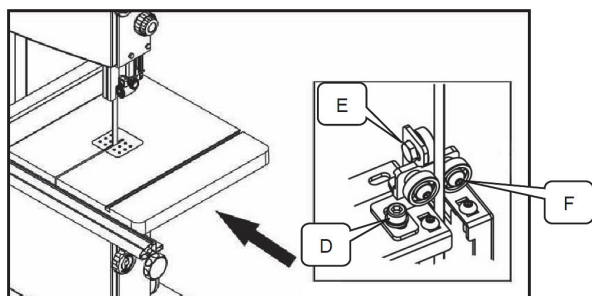
Nastavení dolního vedení pilového pásu

Spodní vedení pilového pásu je třeba opětovně nastavit po každé výměně pilového pásu.

Krok 1: Povolte šroub (D), posuňte celé vedení pásu a nastavte vodící ložiska do polohy 1 až 2 mm pod hranu pásu. Inbusový šroub opět utáhněte.

Krok 2: Povolte šroub (E) a upravte polohu podpěrného ložiska tak, aby bylo ve vzdálenosti 0,5 mm od zadní strany pásu. Opět dotáhněte šroub.

Krok 3: Povolte šroub (F) a upravte polohu vodícího ložiska tak, aby bylo ve vzdálenosti 0,5 mm od pásu. Šroub opět utáhněte.



Obr. 39: Nastavení polohy dolního vedení pilového pásu

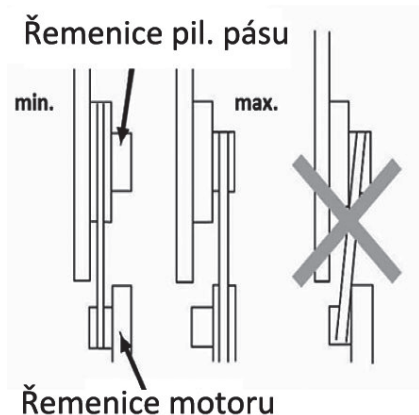
Nastavení rychlosti pilového pásu

Krok 1: Otevřete spodní dvířka.

Krok 2: Povolte hnací řemen otáčením šroubu po směru hodinových ručiček.

Krok 3: Nastavte klínové řemeny na požadovanou kladku.

Nastavení rychlosti



Obr. 40: Nastavení rychlosti

Krok 4: Opět zavřete spodní dvířka.

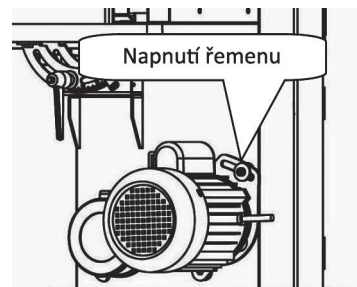
Napnutí klínového řemene



UPOZORNĚNÍ!

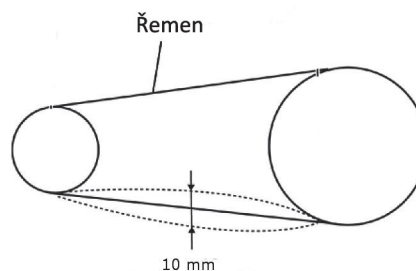
V případě potřeby upravte polohu motoru, abyste mohli napnout řemen.

Krok 1: Povolte aretaci motoru a otočte motor proti směru hodinových ručiček, abyste povolili klínový řemen. Pro napnutí řemenu otočte motor po směru hodinových ručiček.



Obr. 41: Napnutí řemenu

Krok 2: Řemen napněte tak, aby jej bylo možné uprostřed prohnout cca o 10 mm. Poté moto opět zaaretujte a zavřete dolní dvířka.



Obr. 42: Napínání řemenu

Výměna pilového pásu



POZOR!

Před výměnou pilového pásu stroj vypněte, vytáhněte zástrčku z elektrické sítě a počkejte, dokud se pás nezastaví.



Použijte ochranné rukavice!



POZOR!

Používejte pouze vhodné pilové pásy!



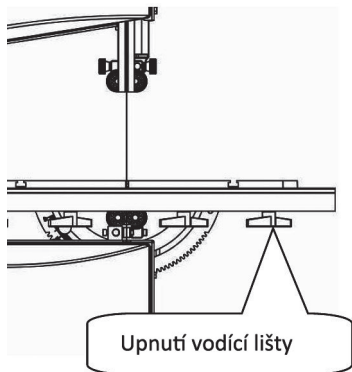
POZOR!

Nastavení

Dbejte na správnou montáž nového pilového pásu!
Dbejte na správný směr ozubení pilového pásu.

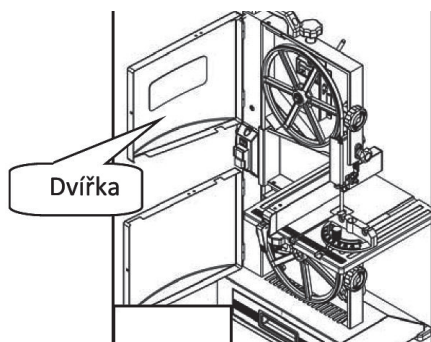
Výměna pilového pásu je nutná při použití různých materiálů a tloušťek, jakož i pokud je pás opotřebovaný.

Krok 1: Povolte zajišťovací šroub vodící lišty.



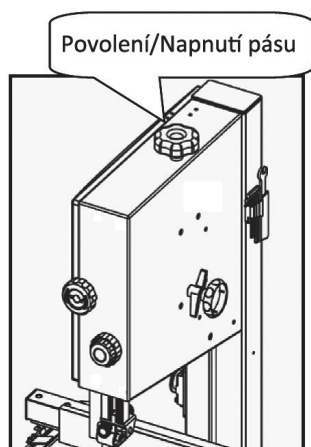
Obr. 43: Demontáž vodící lišty

Krok 2: Otevřete horní i spodní dvířka.



Obr. 44: Otevření dvířek

Krok 3: Pomocí šroubu nastavte kladku pásu do spodní polohy a povolte pás.



Obr. 45: Povolení pilového pásu

Krok 4: Sejměte starý pilový pás.

Krok 5: Vložte nový pilový pás, dbejte na správný směr ozubení.

Krok 6: Utáhněte rychloupínací páku a napněte pilový pás, jak je popsáno v kapitole 8.2.

Krok 7: Zavřete horní i spodní dvířka.

Krok 8: Vodící lištu opět upevněte na stroj.

Krok 9: Vyrovnajte pilový pás. Zapněte pilu a zkontrolujte chod pilového pásu.

8.3 Nastavení HBS 321-2 a 361-2



POZOR!

- Před nastavením, údržbou a opravou zkontrolujte, zda je stroj vypnutý a vytáhněte zástrčku ze zásuvky.

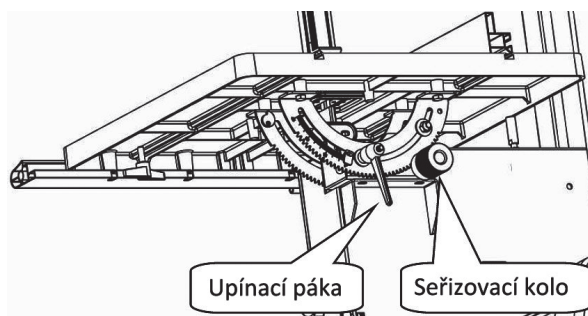
Nastavení pracovního stolu

Krok 1: Povolte zajištění rychloupínací páky.

Krok 2: Naklopte stůl pomocí seřizovacího kola do požadovaného úhlu.

Krok 3: Zajistěte polohu stolu a zkontrolujte nastavení úhlu pomocí stupnice.

Krok 4: Provedte kontrolní řez.

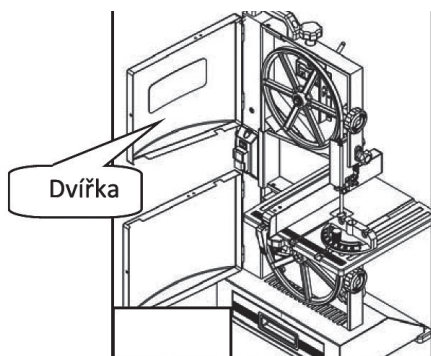


Obr. 46: Nastavení pracovního stolu

Vyrovnaní pilového pásu

Pokud pilový pás neběží uprostřed válečků, musí být provedena korekce chodu upravením sklonu pilového pásu.

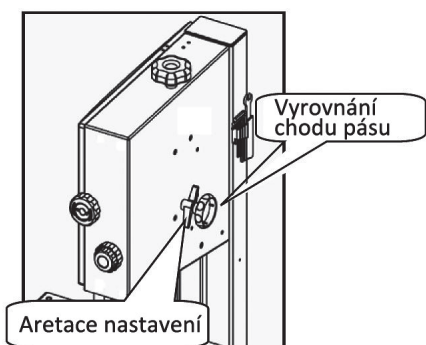
Krok 1: Otevřete horní i spodní dvířka.



Obr. 47: Kryt kladky

Krok 2: Horní kladku pilového pásu (1) pomalu otáčejte rukou ve směru hodinových ručiček. Pilový pás by měl procházet středem gumové podložky na kladce. Dávejte pozor, abyste se neporanili o pilový pás.

Krok 3: Pokud tomu tak není, opravte chod pilového pásu otáčením seřizovacího šroubu směrem doleva nebo doprava.



Obr. 48: Seřizovací šroub chodu pásu

Krok 4: Nyní překontrolujte chod pilového pásu na spodní kladce pilového pásu. Pilový pás by měl dosedat celou šířkou na gumovou podložku.

Krok 5: Po ukončení seřízení opět zavřete ochranné kryty.

Nastavení napnutí pilového pásu



POZOR!

Před provozem stroje zkontrolujte napnutí pilového pásu.

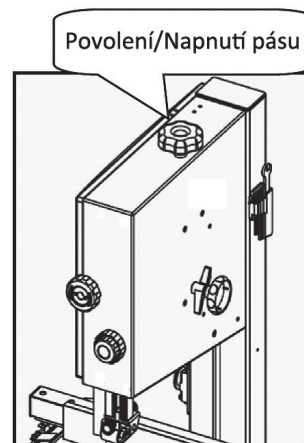


VAROVÁNÍ!

Příliš vysoké napnutí pilového pásu může způsobit zlomení pilového pásu a vážná poranění osob. Příliš nízké napnutí pilového pásu může způsobit prokluzování vodicích ložisek a tím zastavení pilového pásu.

Vždy dbejte na správné napnutí pilového pásu!

Krok 1: Otáčením ručního kola se pomocí pružiny napnutí pilového pásu zvyšuje nebo snižuje. Pohněte seřizovací šroub ve směru hodinových ručiček pro uvolnění čelisti. Otáčením stavěcího šroubu proti směru hodinových ručiček pilový pás povolíte. Zkontrolujte nastavení ukazatele napnutí pásu. Stupnice zobrazuje správné nastavení dle šířky pásu.



Obr. 49: Napnutí pilového pásu



UPOZORNĚNÍ!

Po ukončení pracovní směny pilový pás povolte.

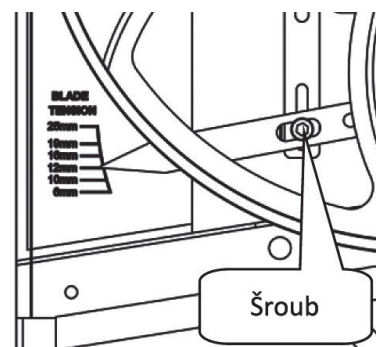


UPOZORNĚNÍ!

Zkontrolujte napětí zatlačením pásu prstem v polovině mezi stolem a horním vodičkem. Ideální napnutí činí cca 2 mm.

Nastavení ukazatele napnutí pilového pásu

Ukazatel napnutí pilového pásu může být nastaven pro různé pásy. Pokud je pás pod nízkým napětím, povolte zajišťovací šroub a podle potřeby nastavte ukazatel nahoru nebo dolů. Šroub opět dotáhněte.



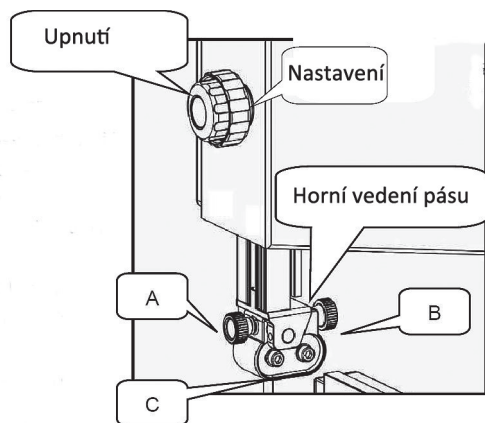
Obr. 50: Ukazatel napnutí pilového pásu

Nastavení

Nastavení horního vedení pilového pásu

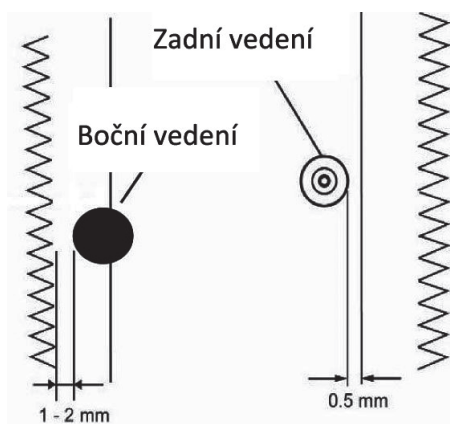
Horní vedení pilového pásu musí být nastavené podle výšky obrobku před každým použitím. Horní vedení pilového pásu by se mělo nacházet cca 3 mm nad obrobkem.

Krok 1: Povolte upínací šroub vedení pilového pásu a nastavte jeho polohu. Poté jej opět dotáhněte (obr. 51).



Obr. 51: Nastavení horního vedení pilového pásu

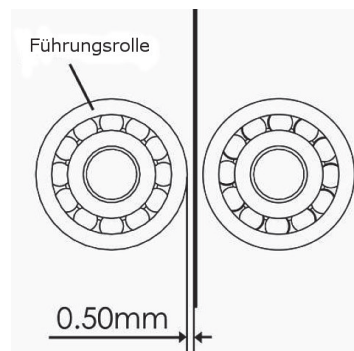
Krok 2: Povolte šroub (A, obr. 51) a upravte polohu vodících ložisek tak, aby byla vodící ložiska ve vzdálenosti 1 nebo 2 mm (obr. 52) od zubů pilového pásu. Poté šroub (A, obr. 51) opět dotáhněte.



Obr. 52: Nastavení vodících ložisek

Krok 3: Povolte šroub (B, obr. 51) a upravte polohu zadní strany vodícího ložiska tak, aby bylo ve vzdálenosti 0,5 mm (obr. 53) od zadní strany pásu. Poté šroub (B, obr. 51) opět dotáhněte.

Krok 4: Povolte šroub (C, obr. 51) a upravte polohu vodícího ložiska tak, aby bylo ve vzdálenosti 0,5 mm od pásu. Šroub opět utáhněte.



Obr. 53: Nastavení vodících ložisek

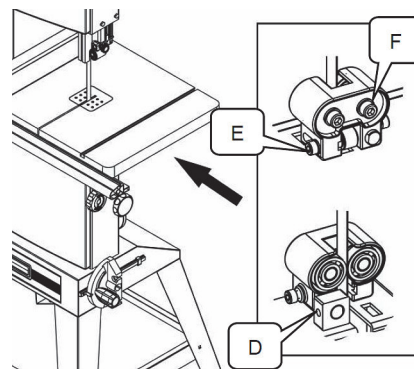
Nastavení dolního vedení pilového pásu

Spodní vedení pilového pásu je třeba opětovně nastavit po každé výměně pilového pásu.

Krok 1: Povolte šroub (D), posuňte celé vedení pásu a nastavte vodící ložiska do polohy 1 až 2 mm pod hranu pásu. Inbusový šroub opět utáhněte.

Krok 2: Povolte šroub (E) a upravte polohu podpěrného ložiska tak, aby bylo ve vzdálenosti 0,5 mm od zadní strany pásu. Opět dotáhněte šroub.

Krok 3: Povolte šroub (F) a upravte polohu vodícího ložiska tak, aby bylo ve vzdálenosti 0,5 mm od pásu. Šroub opět utáhněte.



Obr. 54: Nastavení polohy dolního vedení pilového pásu

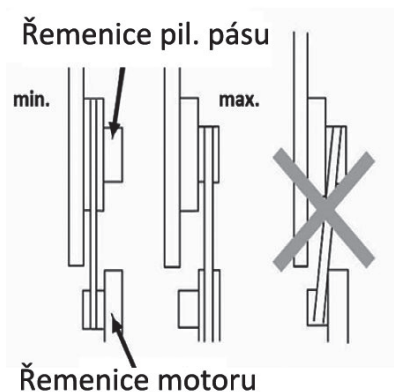
Nastavení rychlosti pilového pásu

Krok 1: Otevřete spodní dvířka.

Krok 2: Povolte hnací řemen otáčením šroubu po směru hodinových ručiček.

Krok 3: Nastavte klínové řemeny na požadovanou kladku.

Nastavení rychlosti



Obr. 55: Nastavení rychlosti

Krok 4: Opět zavřete spodní dvířka.

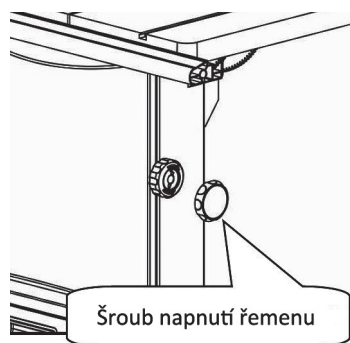
Napnutí klínového řemene



UPOZORNĚNÍ!

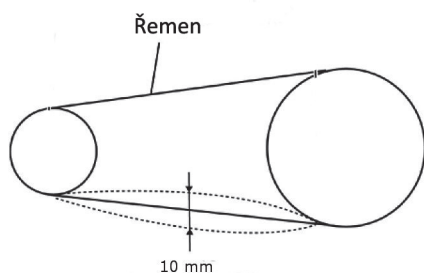
V případě potřeby upravte polohu motoru, abyste mohli napnout řemen.

Krok 1: V případě potřeby napnutí řemene upravte stavěcím šroubem. Otáčením stavěcího šroubu po směru hodinových ručiček napnutí zvýšíte. Otáčením stavěcího šroubu proti směru hodinových ručiček napnutí snížíte.



Obr. 56: Šroub napnutí řemenu

Krok 2: Motor napněte tak, aby jej bylo možné uprostřed prohnout cca o 10 mm. Poté moto opět zaaretujte a zavřete dolní dvířka.



Obr. 57: Správné napnutí řemenu

Výměna pilového pásu



POZOR!

Před výměnou pilového pásu stroj vypněte, vytáhněte zástrčku z elektrické sítě a počkejte, dokud se pás nezastaví.



Použijte ochranné rukavice!



POZOR!

Používejte pouze vhodné pilové pásy!

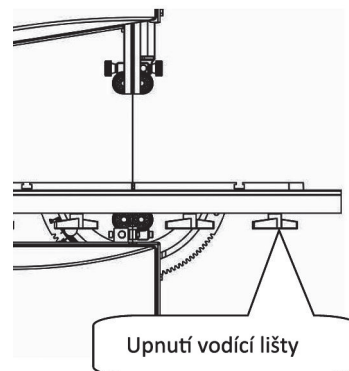


POZOR!

Dbejte na správnou montáž nového pilového pásu!
Dbejte na správný směr ozubení pilového pásu.

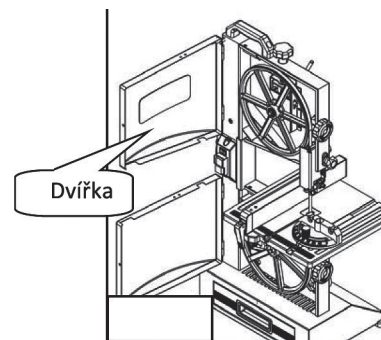
Výměna pilového pásu je nutná při použití různých materiálů a tloušťek, jakož i pokud je pás opotřebovaný.

Krok 1: Povolte zajišťovací šroub vodící lišty a vodící lištu demontujte.



Obr. 58: Demontáž vodící lišty

Krok 2: Otevřete horní i spodní dvířka.



Obr. 59: Otevření dvířek

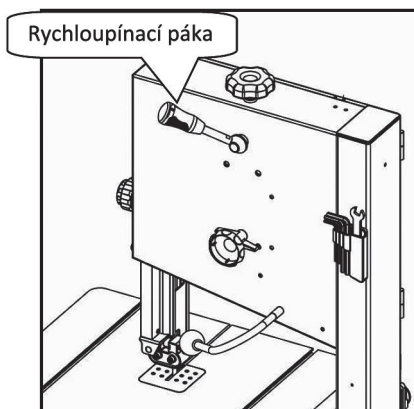
Provoz stroje

Krok 3: Pomocí šroubu nastavte kladku pásu do spodní polohy a povolte pás.

Krok 4: Sejměte starý pilový pás.

Krok 5: Vložte nový pilový pás, dbejte na správný směr ozubení.

Krok 6: Opět šroub dotáhněte u a napněte pilový pás, jak je popsáno v kapitole 8.3.



Obr. 60: Rychloupínací páka

Krok 7: Zavřete horní i spodní dvířka.

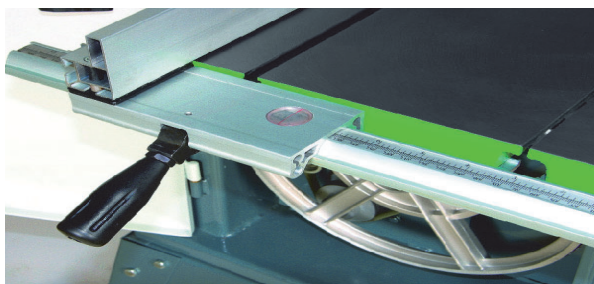
Krok 8: Vodící lištu opět upevněte na stroj.

Krok 9: Vyrovnajte pilový pás. Zapněte pilu a zkontrolujte chod pilového pásu.

8.4 Nastavení pravítka podélného dorazu

Krok 1: Posuňte podélný doraz směrem k pilovému pásu a povolte šroub.

Krok 2: Posuňte pravítko podél značky v kontrolním okénku. Pokud je to nutné, můžete vložit šroub také do jiné polohy, abyste upevnili pravítko.



Obr. 61: Pravítko podélného dorazu

Krok 3: Chcete-li zkontrolovat nastavení, uřežte kontrolní obrobek a případně nastavení upravte.

9 Provoz stroje



NEBEZPEČÍ!

Nebezpečí poranění elektrickým proudem!

Při kontaktu s vodivými díly nastává bezprostřední ohrožení života možným úderem elektrického proudu. Díly pod napětím mohou vést k nekontrovaným pohybům a vážným poraněním.

- Před začátkem nastavení stroje vytáhněte zástrčku stroje ze zásuvky.



VAROVÁNÍ!

Nebezpečí poranění!

Při nerespektování následujících pravidel vzniká pro obsluhu stroje a další osoby nebezpečí ohrožení života.

- Stroj smí obsluhovat pouze poučené osoby.
- Je zakázáno obsluhovat stroj pod vlivem alkoholu, drog či léků.
- Řežte vždy pouze jeden obrobek.
- Při řezání kulatého materiálu jej upněte.
- Nepokoušejte se pilový pás zastavit tím, že na něj budete z boku tlačit obrobkem.
- Je zakázáno obsluhovat stroj, pokud je Vaše koncentrace snižena, např. vlivem nemoci.
- Stroj smí obsluhovat pouze jedna osoba.



POZOR!

- Nebezpečí způsobené prachem vznikajícím při práci v uzavřených prostorech.
- Nebezpečí odmrštění obrobku.



POZOR!

- Chraňte stroj před vlhkostí (nebezpečí zkratu!).
- Stroj nepřetěžujte! Lépe a bezpečněji budete pracovat v uvedeném výkonostním rozsahu.
- Nepoužívejte tupé nebo poškozené pilové plátky. Používejte pouze vhodné pilové plátky.



POZOR!

Nebezpečí přimáčknutí!

Při nesprávné práci se strojem vzniká nebezpečí poranění prstů či rukou.



Použijte ochranná sluchátka!



Použijte ochranné brýle!



Použijte ochrannou roušku!



Použijte pracovní obuv!



Použijte pracovní oděv!

9.1 Pracovní postup

Krok 1: Zkontrolujte, zda je stroj vypnutý a vytáhněte zástrčku ze zásuvky.

Krok 2: Zkontrolujte, že jsou všechny kryty a bezpečnostní prvky řádně namontované. Horní vedení pilového pásu by se mělo nacházet cca 3 mm nad obrobkem.

Krok 3: Očistěte obrobek od cizích těles, jako např. hřebíků nebo šroubů.

Krok 4: Zvolte vhodný pilový plátek, napněte jej a zkontrolujte lehkost chodu pohyblivých dílů.

Krok 5: Případně nastavte úhel naklonění stolu.

Krok 6: Připojte odsávání k nátrubku a zapněte jej.

Krok 7: Stiskněte zelené tlačítko ZAP a zapněte stroj.

Krok 8: Obrobek pomalu posouvejte k pilovému plátku.

Krok 9: Po dokončení řezání stroj vypněte pomocí červeného tlačítka STOP, odsávání se vypne po dalších 20 sekundách a vytáhněte zástrčku ze sítě.

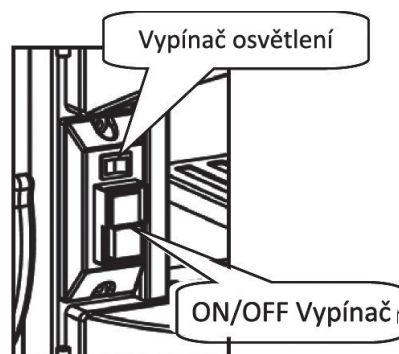


POKYNY PRO ŘEZÁNÍ

- Pásová pila neřeže dřevo automaticky. Obsluha stroje musí vést obrobek proti pohybujícímu se pilovému pásu.
 - Zuby řežou obrobek ve směru pracovního stolu (dolů).
 - Vedení obrobku proti pilovému pásu musí být pomalé.
 - Obsluha stroje musí být řádně poučena o stroji.
 - Při řezání silnějšího dřeva dbejte na to, aby nedošlo k ohnutí či zkroucení pilového pásu. Prodloužíte tím jeho životnost.
 - Při každém řezání nastavte horní vedení pilového pásu co nejblíže k obrobku. Tím dosáhnete nejvyšší bezpečnosti pro obsluhu stroje.
 - Obrobek je třeba vést oběma rukama a na pracovním stole jej držet naplocho, aby se předešlo zablokování pilového pásu.
 - Pro všechny řezy, pro které je to možné, používejte paralelní doraz nebo úhlový doraz. Zabrání to vyběhnutí pilového pásu z linie řezu, zejména při pracích s nakloněným stolem.
 - Potřebné pracovní kroky plánujte předem. Staré řemeslnické pravidlo říká „dvakrát měř, jednou řež“. Je lepší provést řez jedním pracovním postupem, než ve více krocích, které by mohly vyžadovat zpětné vytáhnutí obrobku.
- Nezapomeňte, že pilový pás zanechává řeznou mezeru a nastavte šířku řezu tak, aby se řezná mezeru nacházela v odřezkové části obrobku. Pokud musí být hrana obrobku později ještě opravena, připočítejte k obrobku ještě rezervu.

9.2 Zapnutí a vypnutí stroje

Pro zapnutí stroje stiskněte tlačítko ZAP. Pro vypnutí stroje stiskněte tlačítko VYP. Pro ovládání pracovního světla stiskněte samostatný vypínač.



Obr. 62: Tlačítko ZAP/VYP

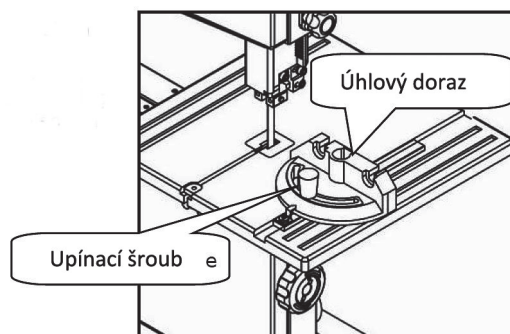
9.3 Podélný doraz

Pro rovné podélné řezy je obrobek veden podle podélného dorazu. Podélný doraz lze nastavit na požadovanou šířku řezu.

9.4 Úhlový doraz

Pro použití úhlového dorazu jej nasuňte do drážky ve stolu.

Pro nastavení požadovaného úhlu povolte aretaci, nastavte doraz do dané pozice a opět jej zaaretujte.



Obr. 63: Použití úhlového dorazu



POZOR!

Při řezání musí být aretace vždy utažená.

9.5 Použití posunovače obrobku

Posunovač slouží jako prodloužení ruky a chrání před kontaktem s pilovým pásem. Pokud posunovač nepoužíváte, může jej zavěsit za háček na stroji.

Pokud je posunovač poškozený, vyměňte jej.

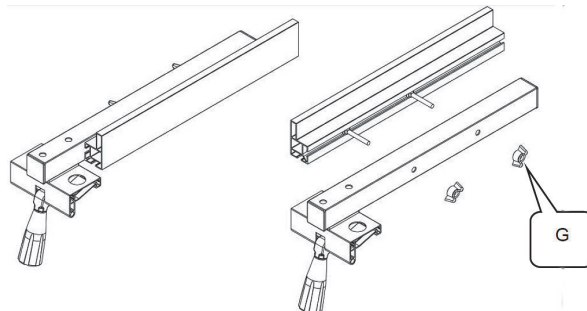


Obr. 64: Posunovač obrobku

9.6 Použití podélného dorazu

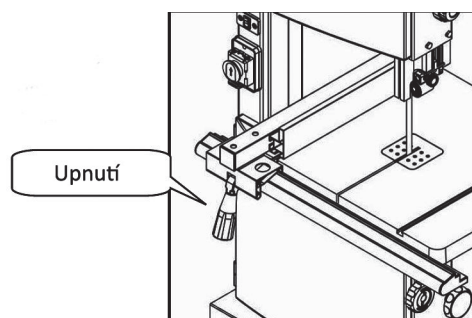
Podélný doraz můžete použít na obou stranách stolu. Při přesouvání dorazu na druhou stranu stolu je třeba jej obrátit.

Povolte proto oba šrouby (G), umístěte doraz na opačnou stranu a opět šrouby dotáhněte.



Obr. 65: Nastavení podélného dorazu

Pro posunutí dorazu jen povolte rychloupínač (obr. 66) a přesuňte jej do požadované pozice.

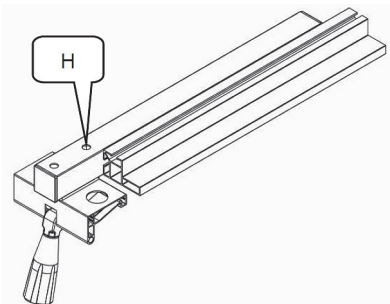


Obr. 66: Upnutí podélného dorazu

Při řezání tenkých obrobků můžete upravit výšku dorazu.

- Povolte 2 šrouby (G, obr. 65).
- Vyměňte doraz a otočte jej o 90°.
- Nasadte zajišťovací šrouby do druhé drážky.
- Šrouby opět utáhněte.

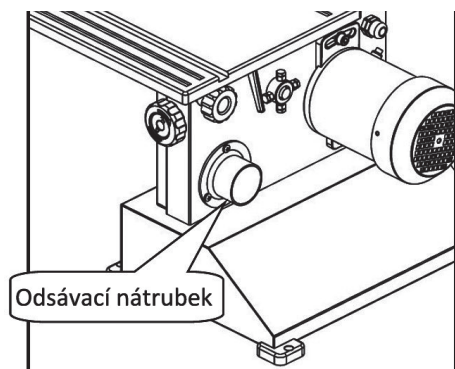
Pro nastavení rovnoběžnosti dorazu povolte šrouby (H, obr. 67), nastavte doraz a opět je dotáhněte.



Obr. 67: Nastavení hoblovacího nože

9.7 Připojení k odsávání

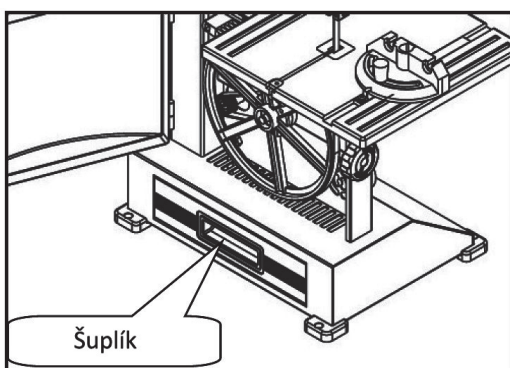
Pásová pila na dřevo má odsávací nátrubek. Při řezání dřeva je třeba použít vhodné odsávací zařízení.



Obr. 68: Odsávací nátrubek

Pokud nepoužijete odsávací zařízení, budou se třísky hromadit pod kladkou pásu.

Proto je pravidelně odstraňujte a celý stroj čistěte.



Obr. 69: Šuplík na prach a třísky

9.8 Druhy řezů

Podélné řezy

Jako podélný řez se označuje řezání podél vláken dřeva. Je možné řezat od ruky podle narysované linie, nebo podél paralelního dorazu, čímž můžete dosáhnout lepšího výsledku.

U pravoúhlých řezů (stůl je v pravém úhlu k pilovému pásu) umístěte paralelní doraz vlevo od pilového pásu, abyste mohli obrobek pravou rukou jistě vést podél dorazu.

U zkosených podélných řezů s naklopeným stolem umístěte paralelní doraz vpravo od pásu, na straně mířící dolů (pokud to šířka obrobku dovolí), abyste obrobek zajistili proti sklouznutí.

Příčné řezy

Jako příčný řez se označuje řezání v pravém úhlu k vláknům dřeva. Tento druh řezu lze provést i bez podélného dorazu.

Řezy od ruky

Snadnost, s jakou je možné provádět zakřivené řezy, je jednou z vynikajících vlastností této pásové pily. Pro zakřivené řezy vyberte pilový pás se šířkou, se kterou mohou být řezány nejmenší rádiusy, které se na Vašem obrobku vyskytují. Při řezání od ruky byste měli pracovat s menšími posuvnými rychlostmi, aby mohl pilový pás sledovat požadovanou linii. Dávejte pozor, abyste obrobek bočně nevysunuli z linie řezu. Poté by se pilový pás mohl zablokovat v řezné mezeře.



Tipy a doporučení

Často může být užitečné, když se cca 10 mm od linie řezu nejprve ořízne přebytečný materiál. Při velmi úzkých rádiusech, které pilový pás nemůže bezvadně řezat, pomohou řezy v pravém úhlu k linii křivky a v malém vzájemném odstupu. Při řezání rádiusu materiál odpadne, takže se pilový pás nemůže zaseknout.

10 Čistění, údržba a opravy

V této kapitole naleznete důležité informace týkající se kontroly, údržby a opravy stroje. Jen správně udržovaný stroj umožní kvalitní a dlouhodobou práci.



VAROVÁNÍ!

Před začátkem těchto činností si důkladně přečtěte tento návod k obsluze.



POZOR!

Údržbu stroje provádějte pouze tehdy, je-li stroj vypnutý a odpojený od přívodu elektrického proudu. Vytáhněte zástrčku z elektrické sítě.



Ochranné rukavice

Použijte ochranné rukavice! I stojící pilový pás představuje nebezpečí řezných poranění.



NEBEZPEČÍ!

Nebezpečí poranění elektrickým proudem!

Při kontaktu s vodivými díly nastává bezprostřední ohrožení života možným úderem elektrického proudu. Díly pod napětím mohou vést k nekontrolovaným pohybům a vážným poraněním.

- Před začátkem údržby či opravy stroje vždy vypněte hlavní vypínač a vypojte zástrčku ze sítě.
- Připojování a opravy elektrického vybavení stroje smí provádět pouze kvalifikovaní elektrikáři.

10.1 Čistění po ukončení práce



Použijte ochranné rukavice!



UPOZORNĚNÍ!

Při čistění nepoužívejte agresivní čisticí prostředky nebo rozpouštědla. Mohlo by dojít k poškození stroje.

Krok 1: Vytáhněte zástrčku ze zásuvky.

Krok 2: Vyprázdněte odsávací zařízení a vyčistěte jej.

Krok 3: Očistěte stroj od třísek a prachu pomocí stlačeného vzduchu (Pozor: Použijte ochranné brýle a ochrannou roušku!) a/nebo suchého hadru.



POZOR!

Neodstraňujte třísky holýma rukama. Ostré třísky mohou způsobit poranění!

Krok 4: Stroj pravidelně čistěte pomocí vlhkého hadru a neagresivního čisticího prostředku.

Krok 5: Na všechny nelakované povrchy nastříkejte trochu antikorozivního spreje.

Krok 6: Pravidelně namažte ložiska a vedení kvalitním mazivem.

10.2 Údržba a opravy

Údržbu a opravy smí provádět výhradně kvalifikovaný personál.

Při nesprávné funkci stroje se obraťte na svého prodejce nebo zákaznický servis. Kontaktní údaje najdete v kapitole 1.2 Zákaznický servis.

Před použitím zkontrolujte stroj ohledně možného vnějšího poškození.

Před prvním uvedením do provozu a poté každých 100 pracovních hodin namažte všechny pohyblivé části stroje tenkou vrstvou mazacího oleje nebo maziva.

Po prvních 20 provozních hodinách zkontrolujte napnutí klínového řemene. Po dalších 250 provozních hodinách zkontrolujte napnutí a opotřebení klínového řemene.

Všechny odmontované bezpečnostní prvky je třeba po ukončení údržby opět namontovat.

Po každé směně

- Povolte pilový pás.
- Odpojte stroj od zdroje elektrického proudu.
- Po každém použití stroj řádně vyčistěte.
- Vedení pilového pásu namažte strojním olejem.
- Očistěte stroj od třísek.
- Zkontrolujte možné poškození stroje.

Skladování

Stroj skladujte v suchém a čistém prostředí.

Odsávání

Každý den zkontrolujte řádnou funkci odsávacího zařízení. V případě nesprávné funkce odsávacího zařízení stroj nespouštějte. Teprve po jeho opravě je možné stroj opět spustit.

11 Řešení poruch



POZOR!

Při následujících poruchách ihned ukončete práci se strojem. V opačném případě by mohlo dojít k poranění.

Opravy smí provádět pouze kvalifikovaní a oprávnění pracovníci.

Závada	Možné příčiny	Řešení
Stroj se nespustí po stisknutí vypínače.	<ol style="list-style-type: none"> 1. Nedostatečné napájení elektrickým proudem. 2. Vadný vypínač. 	<ol style="list-style-type: none"> 1. Nechejte zapojení zkontrolovat kvalifikovaným elektrikářem. 2. Nechejte vyměnit vypínač v autorizovaném servisním středisku.
Motor běží, ale pilový pás nikoliv.	<ol style="list-style-type: none"> 1. Rychloupínací páka je povolena. 2. Pilový pás sbíhá z vodicích kladek. 3. Pilový pás je prasklý. 4. Klínový řemen je roztrhnutý. 	<ol style="list-style-type: none"> 1. Vypněte motor a rychloupínací páku upněte. 2. Vypněte motor a řádně nastavte chod pilového pásu. 3. Použijte nový pilový pás. 4. Použijte nový klínový řemen.
Pilový pás neřeže přímý řez.	<ol style="list-style-type: none"> 1. Nepoužíváte podélný doraz. 2. Příliš rychlý posuv. 3. Zuby pilového pásu jsou tupé nebo poškozené. 4. Vodicí ložiska pilového pásu nejsou správně nastavená. 	<ol style="list-style-type: none"> 1. Použijte podélný doraz. 2. Netlačte tolik obrobkem na pilový pás. 3. Použijte nový pilový pás. 4. Nastavte vedení pilového pásu.
Pilový pás neřeže, nebo řeže velmi pomalu.	<ol style="list-style-type: none"> 1. Zuby pilového pásu se otupily řezáním nevhodného materiálu. 2. Pilový pás je nesprávně namontován. 	<ol style="list-style-type: none"> 1. Používejte pouze vhodný pilový pás pro daný materiál. 2. Řádně vložte a napněte pilový pás.
Třísky a prach se shromažďují ve stroji.	<ol style="list-style-type: none"> 1. To je normální. 	<ol style="list-style-type: none"> 1. Pravidelně očistěte stroj od pilin a prachu. Použijte pro to vhodný vysavač.
Piliny v krytu motoru.	<ol style="list-style-type: none"> 1. Nadměrné množství pilin. 	<ol style="list-style-type: none"> 1. Vyčistěte kryt motoru pomocí vysavače. 2. Při řezání používejte odsávací zařízení.
Stroj neřeže pod pravým úhlem.	<ol style="list-style-type: none"> 1. Pracovní stůl není správně nastavený. 2. Pilový pás je tupý, nebo používáte příliš velký řezný tlak. 	<ol style="list-style-type: none"> 1. Pracovní stůl správně nastavte. 2. Vyměňte pilový pás nebo použijte menší řezný tlak.
Chod pilového pásu nelze správně nastavit.	<ol style="list-style-type: none"> 1. Vodicí kladky nejsou vyrovnané. Vadná ložiska. 2. Chod pilového pásu není správně nastavený. 3. Nekvalitní pilový pás. 	<ol style="list-style-type: none"> 1. Kontaktujte svého prodejce nebo autorizovaný servis! 2. Nastavte chod pilového pásu. 3. Použijte jiný pilový pás.

12 Likvidace vyřazeného stroje

Zlikvidujte prosím svůj stroj ekologicky, aby se odpad nedostal do životního prostředí, ale byl odborně zlikvidován.

12.1 Vyjmutí z provozu

Vyřazený stroj se musí ihned ustavit odborně mimo provoz, aby se zamezilo pozdějším možným zneužitím a škodám na životním prostředí či osobách.

Krok 1: Odstraňte všechny látky, které ohrožují životní prostředí, ze stroje.

Krok 2: Demontujte případně stroj do ovladatelných a zužitkovatelných částí.

Krok 3: Zpracujte provozní látky a části stroje.

12.2 Likvidace elektrických zařízení

Neopomeňte, že elektrické komponenty obsahují mnoho recyklovatelných, jakož i prostředí škodících látek.

Zlikvidujte tyto části odděleně a odborně. V případě pochybností se obraťte prosím na komunální správu likvidace odpadů.

Pro zpracování odpadu se případně poraďte s odborným podnikem pro zpracování odpadu.

12.3 Likvidace maziv

Pokyny pro likvidaci maziv udává výrobce daného maziva. Podle potřeby se použijí údaje vztahující se na látku použité u výrobku.

12.4 Likvidace odpadu přes komunální shromaždiště

Likvidace použitých elektrických a elektronických zařízení (platí v zemích Evropské unie a dalších evropských státech uplatňujících oddělený sběr systém pro tato zařízení).



Tento symbol na výrobku nebo jeho obalu poukazuje na to, že tento výrobek nelze likvidovat jako komunální odpad, ale je třeba ho recyklovat příslušnou sběrnou elektrických a elektronických přístrojů. Správným zacházením s přístrojem chráníte přírodu a zdraví všech. Recyklace pomáhá snížit spotřebu surovin.

13 Náhradní díly



NEBEZPEČÍ!

Nebezpečí poranění při použití nesprávných náhradních dílů!

Při použití nesprávných nebo vadných náhradních dílů může vzniknout nebezpečí pro obsluhu stroje, stejně jako může dojít k poškození stroje.

- Je povoleno používat pouze originální náhradní díly.
- Při nejasnostech se obraťte na svého prodejce.

13.1 Objednání náhradních dílů

Náhradní díly lze objednat prostřednictvím Vašeho prodejce nebo našeho zákaznického servisu. Kontaktní údaje najdete v kapitole 1.2 Zákaznický servis.

Při objednávce je třeba poskytnout následující údaje:

- Typ stroje
- Objednací číslo
- Číslo pozice náhradního dílu
- Rok výroby
- Množství

Náhradní díly nelze bez výše uvedených údajů objednat. Při chybějícím údaji o způsobu dodávky se dodávka uskuteční podle uvážení dodavatele. Typ stroje, objednávací číslo a rok výroby naleznete na typovém štítku.

Příklad:

Je třeba objednat hnací řemen pro Pásová pila na dřevo HBS 231-1. Klínový řemen je na rozpadovém schématu 1 pod číslem 65.

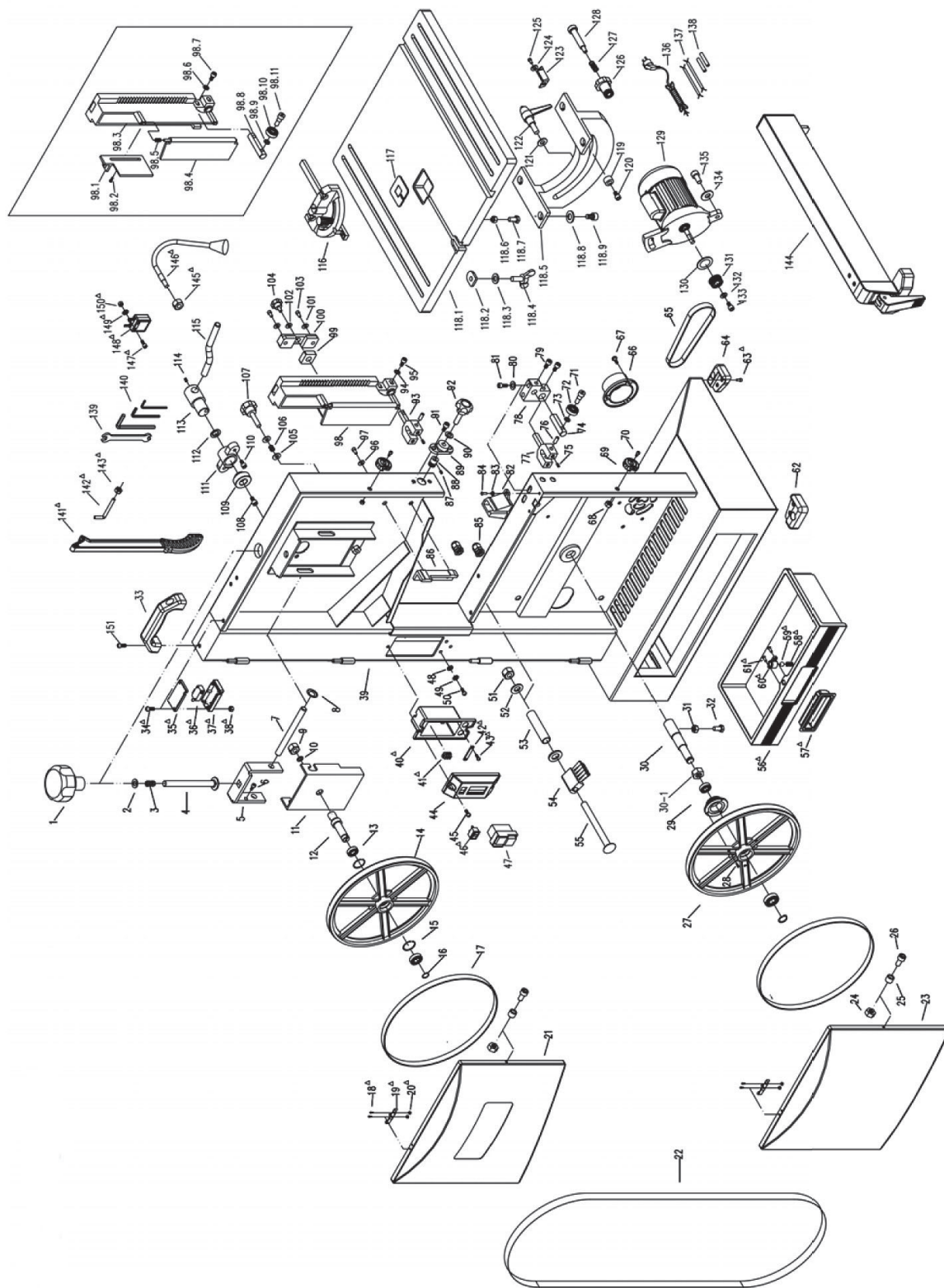
- Typ stroje: Pásová pila na dřevo HBS 231-1
- Objednací číslo: 5902423
- Číslo pozice náhradního dílu: **65**
- Číslo rozpadového schématu: **1**

Objednací číslo Vašeho stroje:

Pásová pila na dřevo HBS 231-1	5902423
Pásová pila na dřevo HBS 261-2	5902426
Pásová pila na dřevo HBS 321-2	5902432
Pásová pila na dřevo HBS 361-2	5902436

13.2 Rozpadová schémata

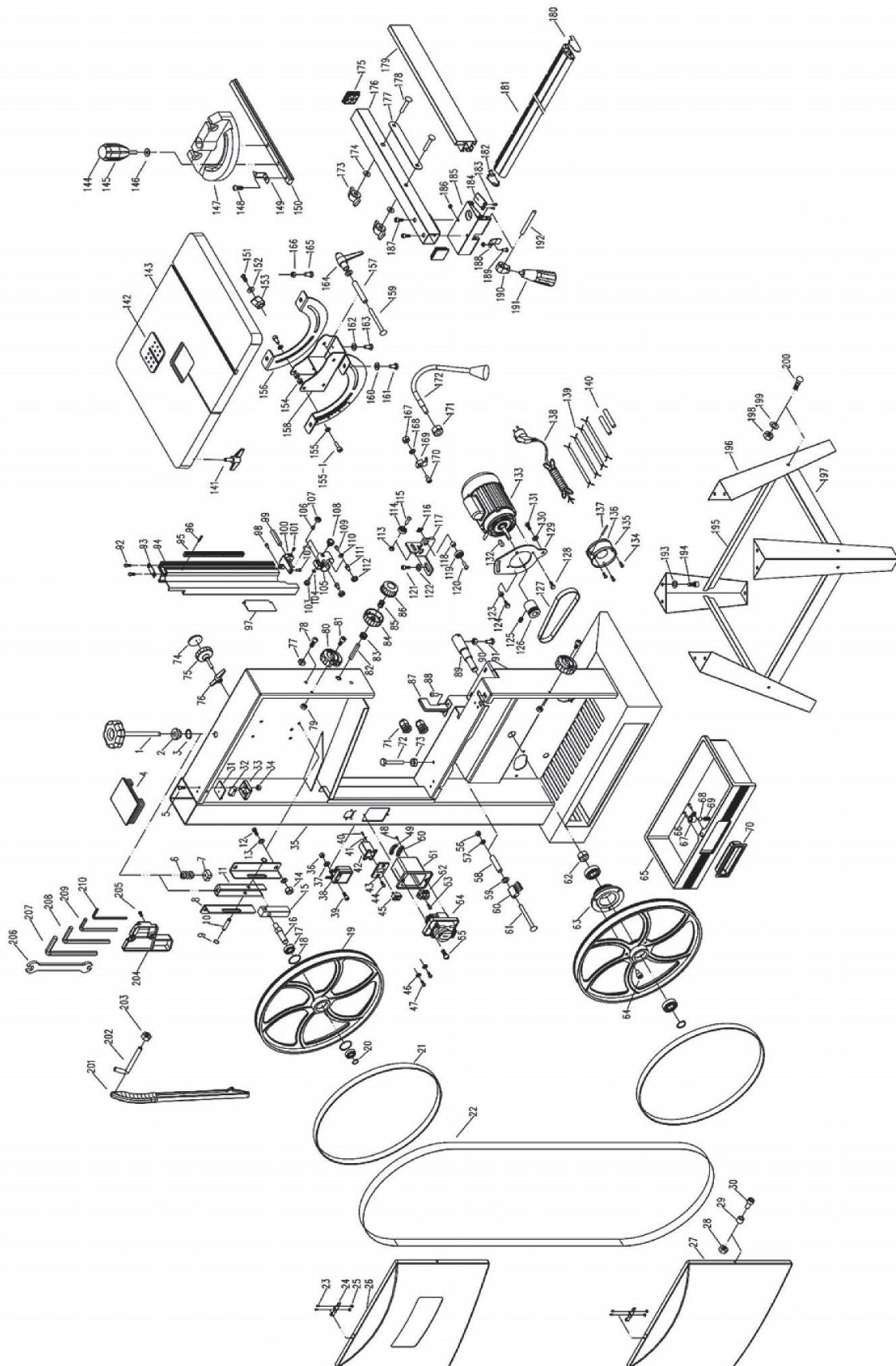
Rozpadové schéma - HBS 231-1



Obr. 70: Rozpadové schéma 1 - Pásová píla na dřevo HBS 231-1

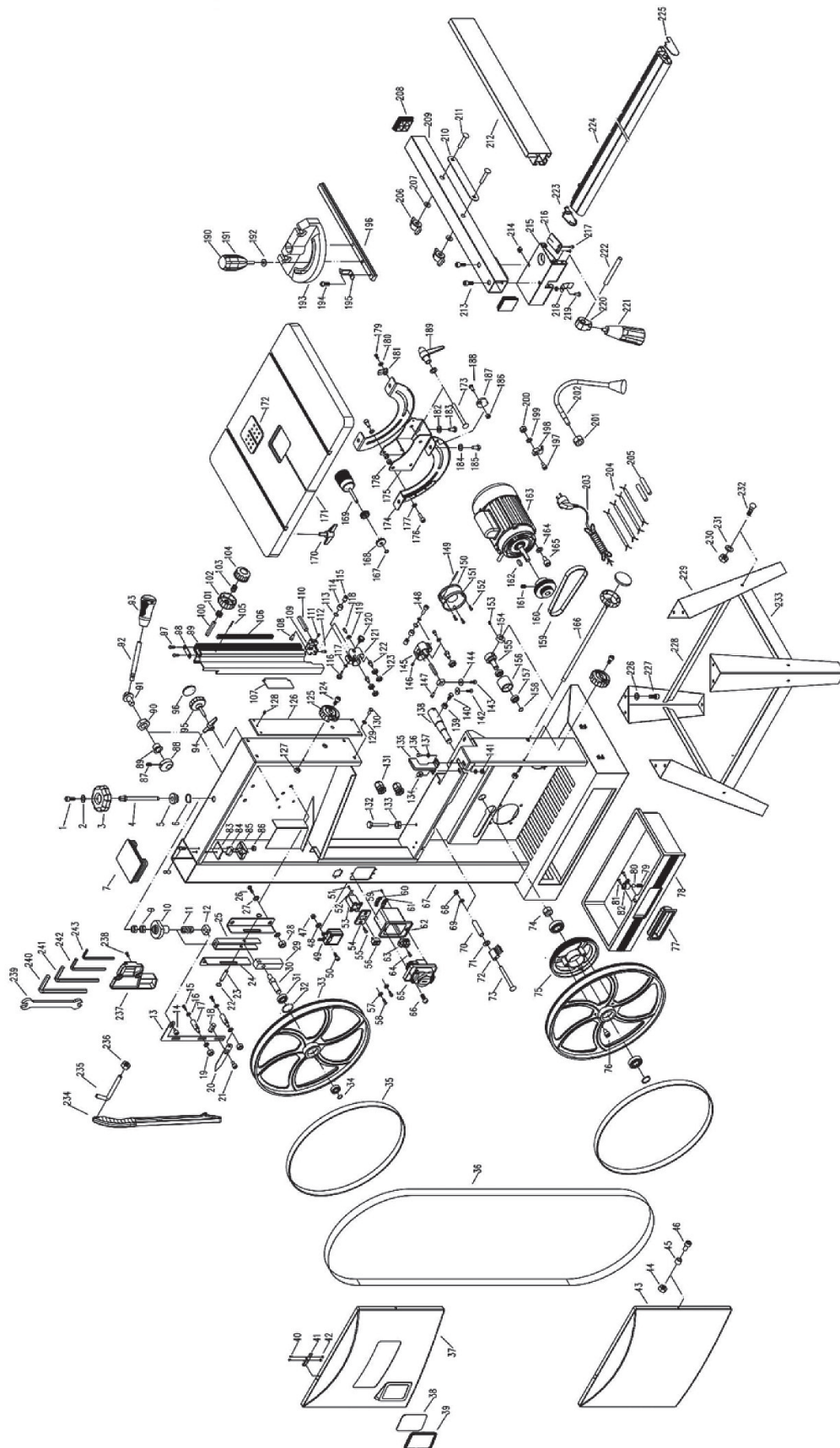
Náhradní díly

Rozpadové schéma HBS 261-2



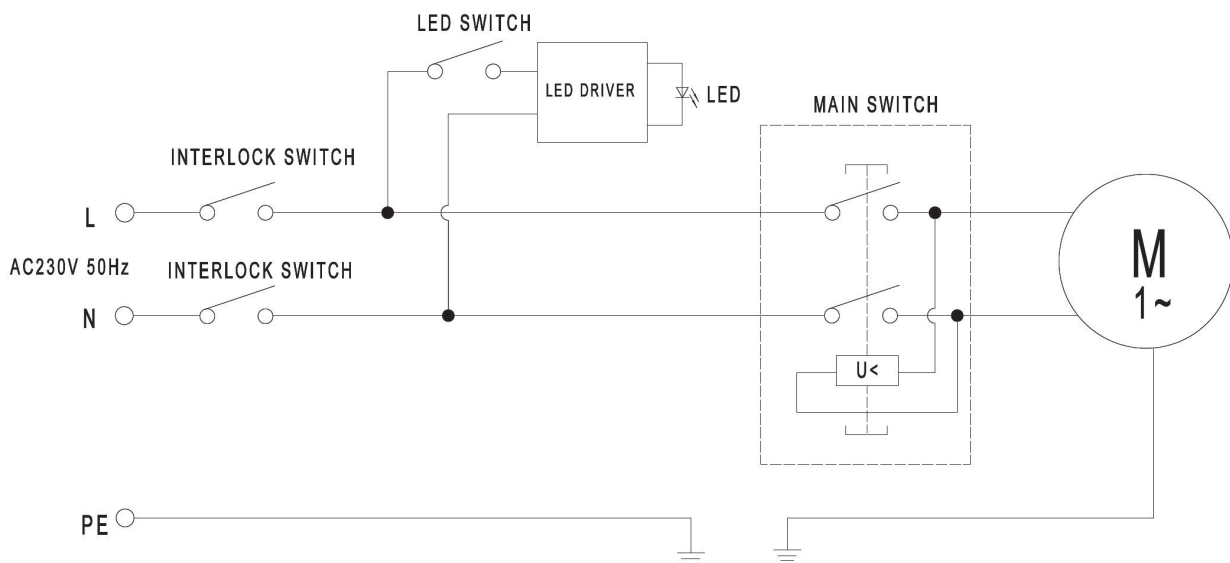
Obr. 71: Rozpadové schéma 2 - Pásová pila na dřevo HBS 261-2

Rozpadové schéma HBS 321-2 a 361-2



Obr. 72: Rozpadové schéma 3 - Pásová pila na dřevo HBS 321-2 a 361-2

14 Schéma zapojení



Obr. 73: Schéma zapojení

ES - Prohlášení o shodě

Dle strojní směrnice 2006/42/ES Příloha II 1.A

Výrobce: Stürmer Maschinen GmbH
Dr.-Robert-Pfleger-Str. 26
D-96103 Hallstadt

tímto prohlašuje, že následující výrobek

Skupina výrobků: Holzstar® Dřevoobráběcí stroje

Typ stroje: Pásová pila na dřevo

Název:	<input type="checkbox"/> HBS 231-1	Objednací číslo:	<input type="checkbox"/> 5902423
	<input type="checkbox"/> HBS 261-2		<input type="checkbox"/> 5902426
	<input type="checkbox"/> HBS 321-2		<input type="checkbox"/> 5902432
	<input type="checkbox"/> HBS 361-2		<input type="checkbox"/> 5902436

Sériové číslo: _____

Rok výroby: 20____

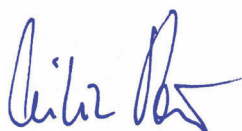
odpovídá všem příslušným ustanovením výše uvedené směrnice, stejně jako dalším (níže uvedeným) směrnicím a normám v době vystavení tohoto prohlášení.

Příslušné EU směrnice:	2014/30/EU	Směrnice o elektromagnetické kompatibilitě
	2011/65/EU	Směrnice o RoHS
	2012/19/EU	WEEE směrnice

Byly použité následující harmonizované normy:

DIN EN 61029-2-1	Bezpečnost přenosného elektromechanického nářadí - Část 1: Všeobecné požadavky
DIN EN 61029-2-1	Bezpečnost přenosného elektromechanického nářadí - Díl 2-5: Zvláštní požadavky na pásové pily
DIN EN 55014-1	Elektromagnetická kompatibilita - Požadavky na spotřebiče pro domácnost, elektrické nářadí a podobné přístroje - Část 1: Emise
DIN EN 55014-2	Elektromagnetická kompatibilita - Požadavky na spotřebiče pro domácnost, elektrické nářadí a podobné přístroje - Část 2: Odolnost - Norma skupiny výrobků
DIN EN 61000-3-2	Elektromagnetická kompatibilita (EMC) - Část 3-2: Meze - Meze pro emise harmonického proudu (zařízení se vstupním fázovým proudem do 16 A včetně)
DIN EN 61000-3-3	Elektromagnetická kompatibilita (EMC) - Část 3-3: Meze - Omezování změn napětí, kolísání napětí a flikru v rozvodných sítích nízkého napětí pro zařízení se jmenovitým fázovým proudem <= 16 A, které není předmětem podmíněného připojení

Odpovědná osoba: Kilian Stürmer, Dr.-Robert-Pfleger-Str. 26, D-96103 Hallstadt, 25.01.2019



Kilian Stürmer
Obchodní ředitel





Obráběcí a tvářecí stroje, kompresory, pneumatické nářadí...

