

Verze 1.1

Návod k obsluze

Odsávací zařízení



SAA 2003

OBSAH

TECHNICKÉ ÚDAJE	1
VYBALOVÁNÍ A KONTROLA OBSAHU	2
MONTÁŽ.....	3
BEZPEČNOSTNÍ PRAVIDLA.....	10
SCHÉMA ZAPOJENÍ.....	11
SEZNAM ČÁSTÍ SAA 2003.....	11
NÁKRES ČÁSTÍ SAA 2003.....	12

Bezpečnostní pokyny

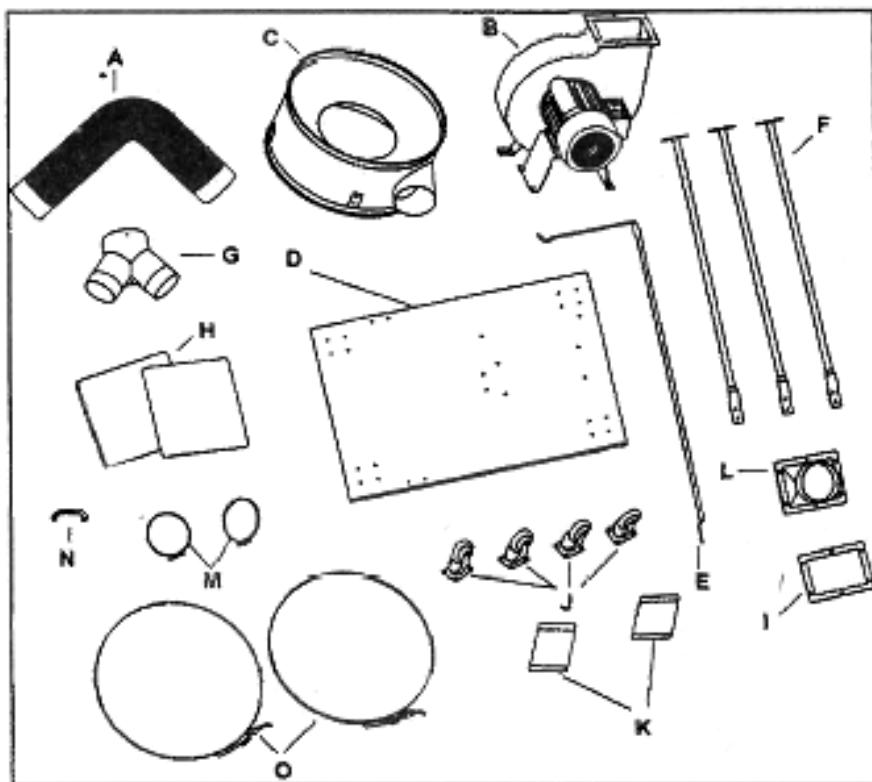
1. Přečtěte si důkladně tuto uživatelskou příručku.
2. Veškeré kryty a chrániče musejí být instalovány na příslušných místech a musejí být v dobrém stavu.
3. Vždy používejte ochranu zraku Při práci s tímto zařízením vždy používejte brýle s bočními kryty nebo ochranné brýle, které splňují místní bezpečnostní normy.
4. Udržujte své pracoviště čisté a zajistěte dostatečné osvětlení. Nepořádek a nedostatečné osvětlení zvyšují potenciální riziko.
5. Veškeré nástroje musejí být uzemněny. Pokud je přístroj opatřen tříkolíkovou zástrčkou, pak musí být zapojen do elektrické zásuvky se třemi otvory nebo do uzemněného prodlužovacího kabelu. Při použití adaptéru pro zapojení do elektrické zásuvky se dvěma otvory přístroj připojte k uzemnění pomocí šroubu.
6. Nepoužívejte v nebezpečném prostředí. Nepoužívejte tento přístroj ve vlhkém nebo vznětlivém prostředí. Prachové částice přítomné v ovzduší mohou způsobit výbuch a vážné nebezpečí vzniku požáru.
7. Před zapojením přístroje do sítě se přesvědčte, že spínač je v poloze "VYPNUTO".
8. Dbejte na to, aby děti a ostatní osoby byly vždy v dostatečné vzdálenosti. Při používání zařízení musejí veškeré osoby dodržovat bezpečný odstup.
9. Dílnu zabezpečte proti dětem pomocí visacího zámku, hlavního vypínače nebo vyjmutím startovacího klíčku.
10. Při čištění, nastavování nebo údržbě stroj vždy odpojte od zdroje napětí.
11. Nástroj nepřetěžujte. Pomocí přístroje provedete každou činnost lépe a bezpečnějším způsobem, pokud bude používán s ohledem na výkon, ke kterému byl konstruován.
12. Vždy používejte správný nástroj. Nikdy stroj ani jeho příslušenství nepoužívejte pro činnosti, pro které nebyl určen.
13. Vždy používejte řádnou výstroj. Nenoste volný oděv, kravatu, rukavice, šperky, atd.
14. Před zapnutím nástroje odstraňte nastavovací klíče. Vždy před spuštěním stroje zkontrolujte, zda byly odstraněny veškeré nastavovací klíče.
15. Nenechávejte přístroj bez dozoru. Před odchodem z pracoviště počkejte, dokud se stroj zcela nezastaví.
16. Nepoužívejte odsavač prachu k jinému účelu než k úklidu dřevných pilin. Látky, jako jsou kapaliny, kovové piliny, kovový prach, šrouby, sklo, plasty nebo kamení, mohou při styku s některými částmi odsávacího systému vytvořit jiskry.
17. Pokud je stroj v chodu nebo je připojen ke zdroji napětí, nikdy do blízkosti vstupního otvoru nedávejte ruce, kusy materiálu nebo nástroje.
18. Při vyjímání, vyprazdňování nebo výměně sběrných sáčků vždy používejte respirátor a ochranné brýle. Sáčky ke sběrači prachu připevněte a zajistěte tak, aby nemohlo dojít k jejich uvolnění.

Technické údaje

Výkon motoru	1500 W
Průměr na výstupu	125 mm
Průměr trubice na rozdělovači	2x 100 mm
Průměr ventilátoru	300 mm
Objem vaku na třísky	0,15 m ³
Výkon odsávání	1490 cfm
Celkové rozměry	850 x 560 x 1860 mm
Hmotnost	47 kg

Vybalení a kontrola obsahu

Rozbalte kartónovou krabici a zkontrolujte, zda jsou k výrobku přiloženy následující součásti:

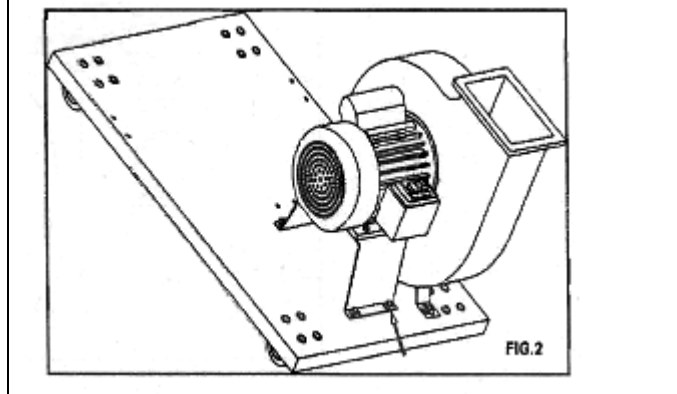
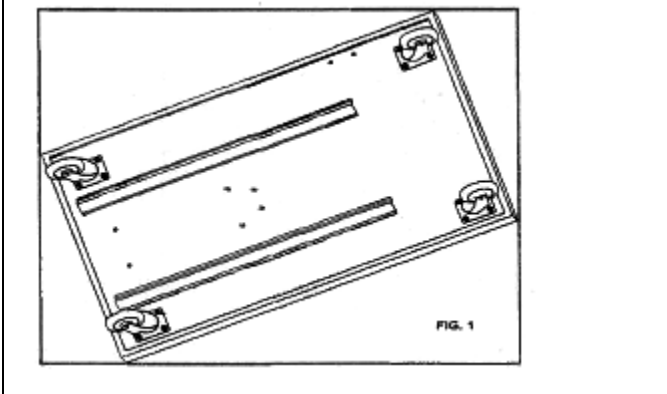


- A. HADICE
- B. TĚLO ODSAVAČE A SESTAVA VENTILÁTORU A MOTORU
- C. SBĚRAČ
- D. SPODNÍ DESKA
- E. HORNÍ DRŽÁK SÁČKU
- F. VZPĚRA
- G. VSTUP
- H. DVA SÁČKY
- I. TĚSNĚNÍ
- J. ČTYŘI KOLEČKA
- K. MATICE, ŠROUBY, PODLOŽKY, PRUŽNÉ PODLOŽKY A KLÍČ
- L. VÝSTUP
- M. DVĚ HADICOVÉ SVĚRKY
- N. RUKOJEŤ (ALTERNATIVNÍ)

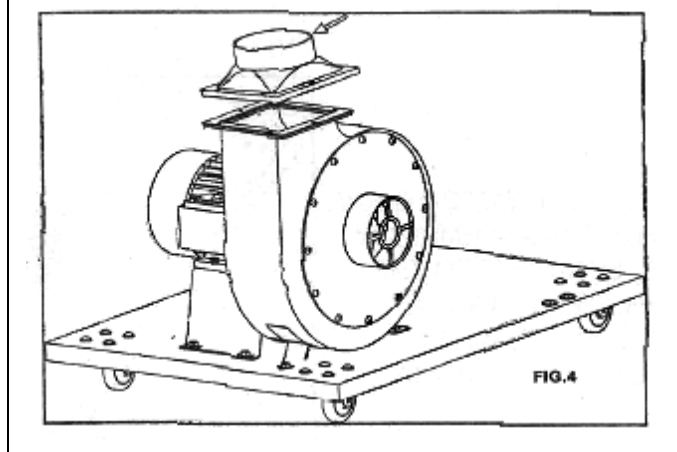
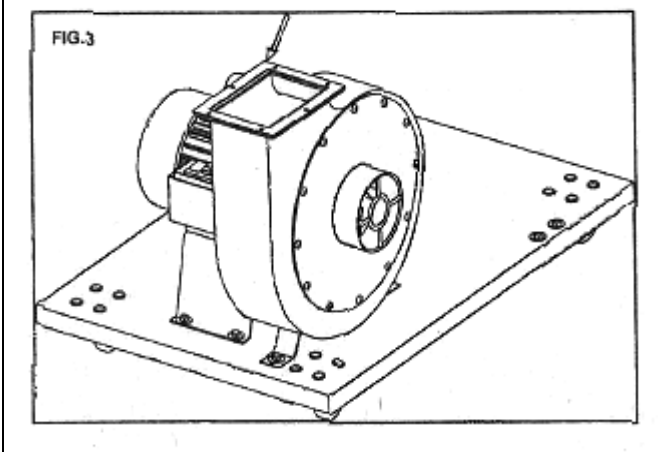
Montáž

Při montáži nejprve položte spodní desku otočenou spodní stranou nahoru, připevněte do příslušných otvorů čtyři kolečka a utáhněte je pomocí klíče, obr. 1.

Umístěte tělo odsavače a sestavu ventilátoru a motoru na místo a upevněte ke spodní desce pomocí šroubů a podložek, viz obr. 2.

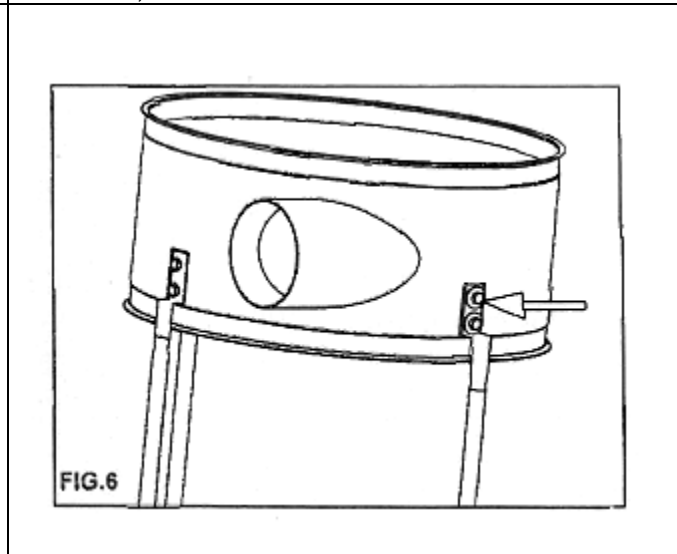
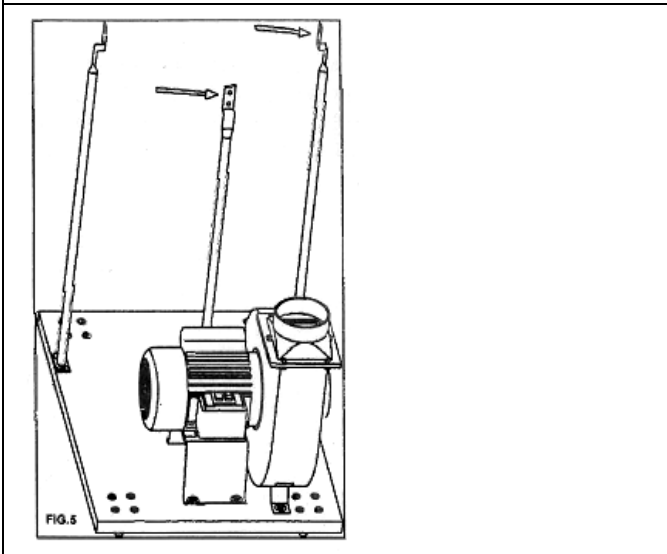


Dále připevněte k tělu odsavače výstup a těsnění (j), viz obr. 3 a 4.

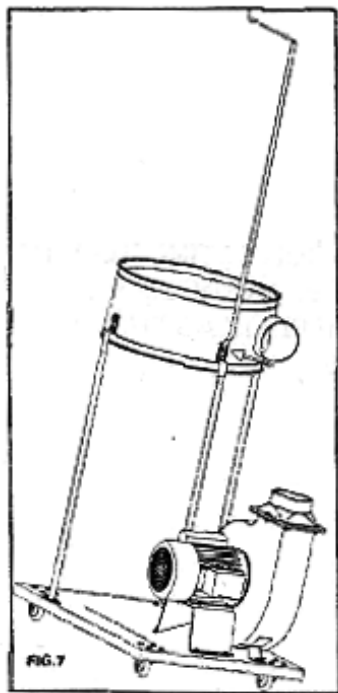


Nyní je možno upevnit vzpěry sběrače ke spodní desce, viz obr. 5.

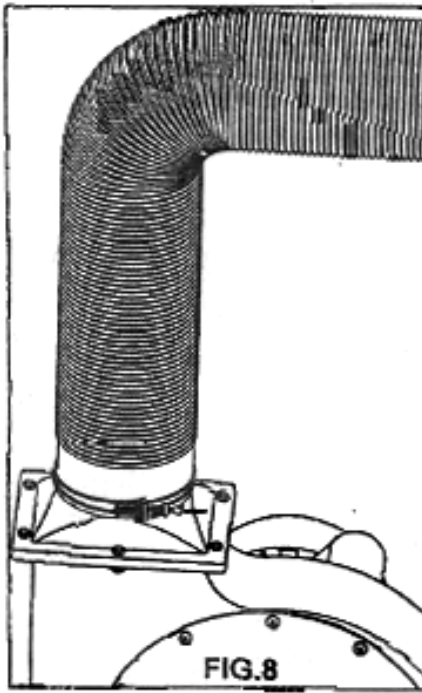
Připevněte sběrač ke dvěma vzpěrám sběrače tak, aby byl boční otvor nastaven směrem k tělu odsavače, viz obr. 6.



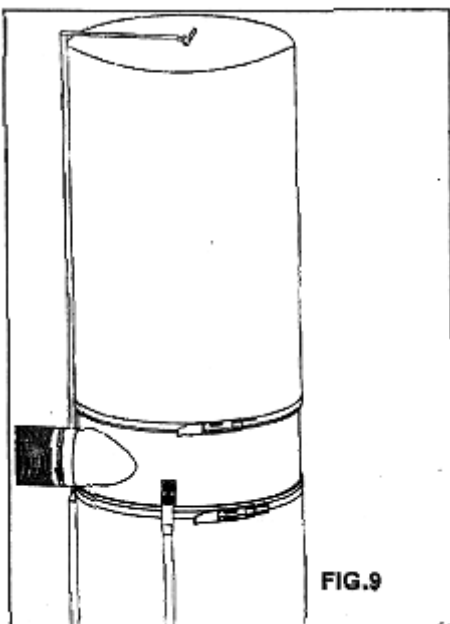
Nainstalujte na vzpěry sběrače horní držák sáčku, viz obr. 7.



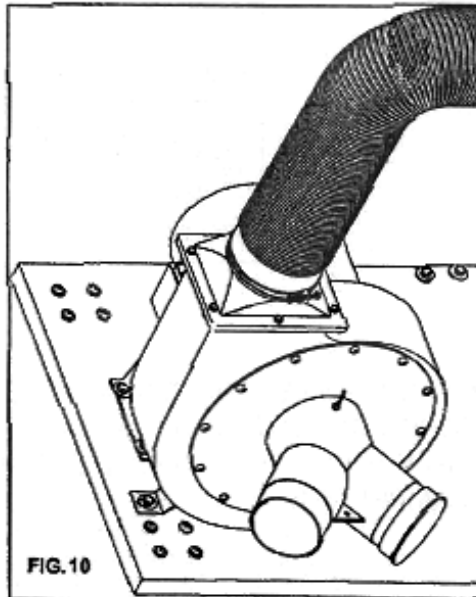
Dále připevněte k odsavači prachu jednu stranu hadice a druhý konec připojte k bočnímu otvoru sběrače a zajistěte dvěma hadicovými svěrkami, viz obr. 8.



Na sběrač nasadte sběrný a filtrační sáček a připevněte je pomocí řemínek. Když jsou sáčky upevněny, horní sáček bude zavěšen na držáku horního sáčku, viz obr. 9.

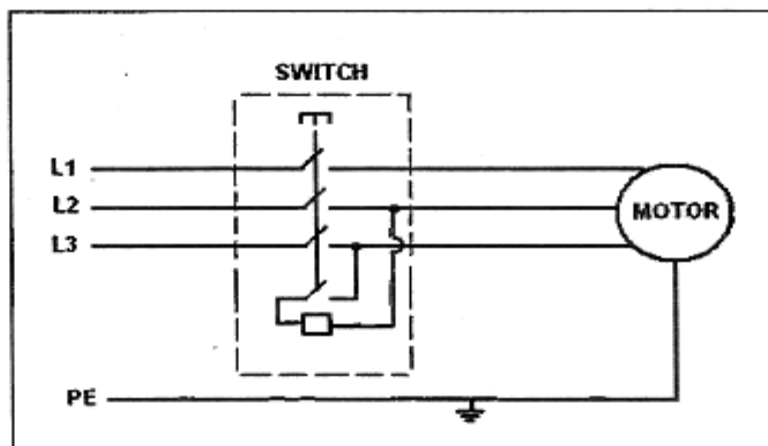


Nyní nainstalujte vstupní otvor sestavy ventilátoru a motoru, viz obr.10.



Odsavač prachu je nyní připraven k provozu. Před připojením do sítě se přesvědčte, že je zdroj napětí řádně uzemněn a že má správné napětí a intenzitu.

SCHÉMA ZAPOJENÍ (400 V)



Seznam dílů

Č.	NÁZEV	ks	Č.	NÁZEV	ks:
1	KOLEČKO	4	21	ŠROUB ŠESTIHR.	4
2	MATICE	10	22	TURBO VENTILÁTOR	1
3	SPODNÍ DESKA	1	23	ŠROUB ŠESTIHR.	28
4	PODLOŽKA	24	24	VSTUP	
5	DESKA MOTORU	1	25	VSTUPNÍ KRYT	
6	ŠROUB ŠESTIHR.	23	26	ŠROUB ŠESTIHR.	
7	SÍŤOVÝ KABEL	1	27	PODLOŽKA	
8	MOTOR	1	28	ŠROUB ŠESTIHR.	
9	SPÍNAČ	1	29	TĚSNĚNÍ	
10	KLÍČ ŠESTIHR.	1	30	VÝSTUP	
11	KLÍČ ŠESTIHR.	1	31	HADICOVÁ SVĚRKA	2
12	KLÍČ ŠESTIHR.	1	32	HADICE	
13	HORNÍ DRŽÁK SÁČKU	1	33	SBĚRAČ	
14	RUKOJEŤ	1	34	HADICOVÁ SVĚRKA	2
15	ŠROUB ŠESTIHR.	6	35	FILTRAČNÍ SÁČEK	
16	PODLOŽKA	12	36	SBĚRNÝ SÁČEK	
17	PERO	1	37	VZPĚRA SBĚRAČE	3
18	TĚSNĚNÍ	1	38	ŠROUB	2
19	MATICE	22	39	MATICE	2
20	PODLOŽKA	4			

Nákres SAA 2003

