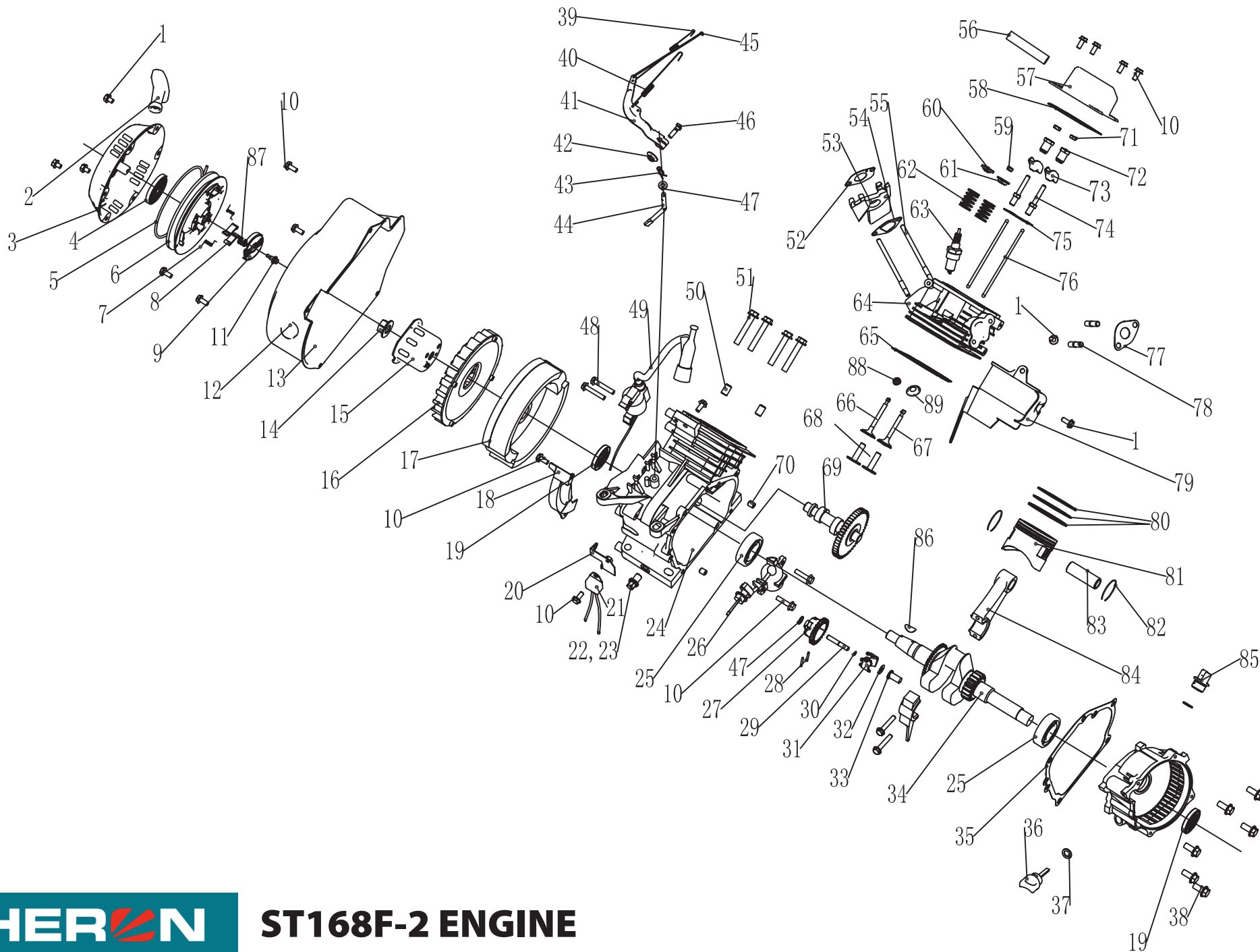


position	description	QTY	název	order no. / objednáací číslo	set order no./ obj. č. sestavy
1	Bolt	2	Šroub		
2	Alternator end cover	1	Kryt elektroniky alternátoru		
3	Terminal	1	Svorkovnice		
4	AVR	1	AVR		
5	Rectifier	1	Usměrňovací můstek pro 12V výstup		
6	Carbon brush assy	2	Uhlíkový kartáč s držákem		
7	Alternator cover	1	Kryt alternátoru		
8	Bolt	4	Šroub		
9	Stator cover	1	Plášť statoru		
10	Stator	1	Stator		
11	Bolt	1	Šroub		
12	Spring washer	1	Pružná podložka		
13	Washer	1	Podložka		
14	Rotor	1	Rotor		
15	Bolt	1	Šroub		
16	Alternator cooling fan cover	1	Kryt ventilátoru chlazení alternátoru		
17	Rubber ring	1	Pryžový těsnící kroužek		
18	Oil tank cap	1	Zátka olejové nádrže		
19	Engine type ST168F-II	1	Motor typ ST168F-II	550005	
20	Nut	2	Matice		
21	Spring washer	2	Pružná podložka		
22	Washer	2	Podložka		
23	Bolt	2	Šroub		
24	Bolt	2	Šroub		
25	Gasket	1	Těsnění		
26	Insulator	1	izolátor karburátoru		
27	Gasket	1	Těsnění		
28	Carburettor	1	Karburátor	8896312H	
29	Grommet	1	Průchodka		
30	Gasket	1	Těsnění		
31	Diaphragm	1	Bránice		
32	tube	1	hadička		
33	clip	2	svorka		
34	Gasket	1	Těsnění		
35	choke drawbar assy	1	sestava táhla sytiče		
36	Air filter cover	1	Kryt vzduchového filtru	8896111-55	
37	Air filter element	1	Pěnová filtrační vložka	8896111A	
38	Nut	1	Matice		
39	Separator	1	Rámeček vzduchového filtru	8896111-53	
40	Air cleaner seal	1	Těsnění vzduchového filtru		
41	Nut M6	1	Matice M6		
42	Air filter base	1	Základna vzduchového filtru	8896111-51	
43	Air filter stay	1	Podpěra vzduchového filtru		
44	Nut	1	Matice		
45	Gasket	2	Těsnění		
46	Bolt	2	Šroub		
47	Exhaust pipe	1	Potrubí výfuku		
48	Muffler	1	Tlumič výfuku		
49	Muffler cover	1	Kryt výfuku		
50	Bolt	4	Šroub		
51	Muffler cover	1	Kryt výfuku		
52	Muffler cover	1	Kryt výfuku		
53	Bolt	1	Šroub		
54	Bolt	3	Šroub		

55	Muffler stay	1	Podpěra výfuku		
56	Bolt	1	Šroub		
57	Washer	1	Podložka		
58	Bolt	1	Šroub		
59	Earth wire	1	Zemnicí drát		
60	Build up	1	Průchodka		
61	Conduit	1	Kabeláž		
62	Buld up	1	Průchodka		
63	Front panel cover	1	Kryt čelního panelu		
64	Nut	4	Matice		
65	Silent block	4	Silentblok		
66	Nut	4	Matice		
67	Frame	1	Rám		
68	Pipe	1	Palivová hadička		
69	Clip	2	Svorka		
70	Gas inlet switch	1	Uzávěr přívodu plynu	8896312D	
71	Fan cover	1	Kryt ventilátoru		
72	Bolt	8	Šroub		
73	Cover	2	Kryt		
74	Cooling fan	1	Ventilátor chlazení motoru	8896312F	
75	Strut	1	Rozpěra		
76	Strut	1	Rozpěra		
77	Strut	1	Rozpěra		
78	Bolt	4	Šroub		
79	Gas inlet	1	Přívod plynu	8896312C	
80	Main switch	1	Spínač zapalování		
81	Front panel	1	Čelní panel		
82	Earth bolt	1	Zemnicí svorka		
83	Voltmeter	1	Voltmetr	8896112L	
84	230V AC circuit breaker	1	Jistič 230V AC		
85	230V AC socket	3	Zásuvka 230V AC	8896112-4	
86	Socket 12V DC	1	Zásuvka 12V DC		
87	12V DC Breaker	1	12V DC Jistič		
88	Workhour counter	1	Čítač motohodin	8896312-130	

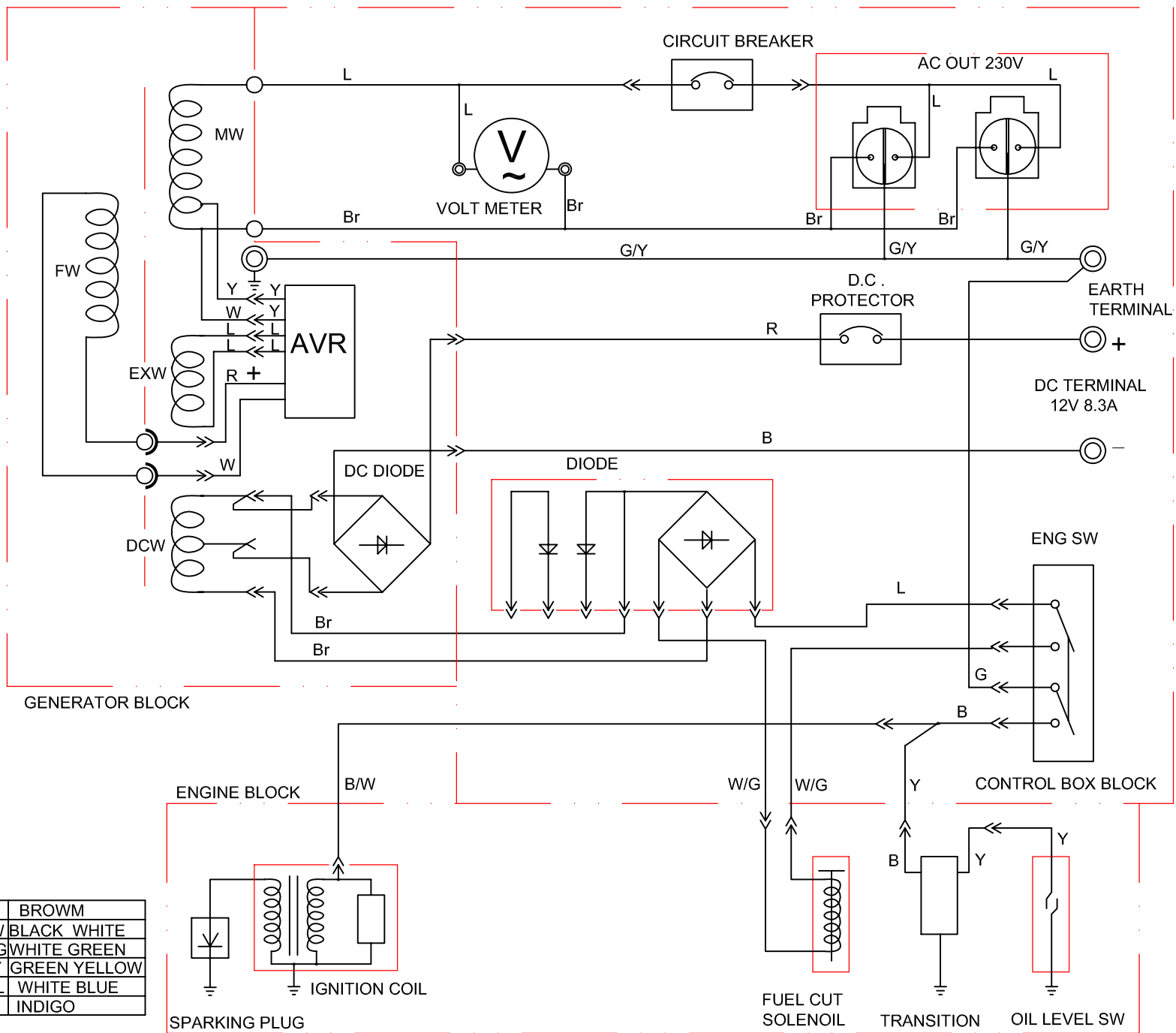


ST168F-2 ENGINE

position	description	QTY	název	order no. / objednáací číslo	set order no./ obj. č. sestavy
1	Flange bolt 6x8	5	Šroub 6x8	ST168F-1	8896111D
2	Recoil starter knob	1	Rukojeť startéru	ST168F-2	
3	Recoil starter comp	1	Kryt startéru	ST168F-3	
4	Recoil starter spring	1	Pružina startéru	ST168F-4	
5	Recoil starter rope	1	Lanku startéru	ST168F-5	
6	Recoil starter reel	1	Naviják startéru	ST168F-6	
7	Return spring	2	Vratné pružiny	ST168F-7	
8	Starter ratchet	2	Západky startéru	ST168F-8	
9	Ratchet guide	1	Krytka startéru	ST168F-9	
10	Ratchet guide spring	1	Pružina krytky startéru	ST168F-10	
11	Setting screw	1	Pojistný šroub	ST168F-11	
12	cap packing	1	Krytka		550005
13	Fan cover comp	1	Kryt ventilátoru		
14	Nut M14	1	Matice M14		
15	Start hub	1	Protikus startéru		
16	Cooling fan	1	Ventilátor	8896111-31	
17	Flywheel	1	Setrvačnik		
18	Side place	1	Boční krytka ventilátoru		
19	Oil seal	2	Olejové těsnění	8896111-19	
20	Diode base comp	1	Základna relé olejového čidla		
21	Diode comp	1	Olejové relé	8896112S	
22	Drain plug bolt	2	Šroub výpustě oleje		
23	Drain bolt washer	2	Podložka výpustě oleje		
24	Crankcase	1	Kliková skříň		
25	Radial ball bearing 6205	2	Radiální kuličkové ložisko 6205		
26	Oil level switch assy	1	Olejové čidlo		
27	Governor weight holder	1	Kolo regulátoru		
28	Governor weight pin	2	Čep regulátoru		
29	Governor shaft	1	Hřídel regulátoru		
30	Governor holder clip	1	Pojistný kroužek hřídele regulátoru		
31	Governor weight	2	Závaží regulátoru		
32	Governor shaft washer	1	Podložka hřídele regulátoru		
33	Governor cover	1	Kryt regulátoru		
34	Crankshaft comp	1	Kliková hřídel	8896111P	
35	Case over packing	1	Těsnění klikové skříně	8896111-35E	
36	Oil filler cap assembly	2	Zátka plnicího otvoru olejové nádrže	8896111M	
37	Oil filler cap packing	2	Těsnění zátky palivové nádrže		
38	Flange bolt 8*32	6	Šroub 8x32		
39	Throttle return spring	1	Vratná pružina plynu	ST168F-39	
40	Governor spring	1	Pružina regulátoru	ST168F-40	
41	Governor arm	1	Rameno regulátoru	ST168F-41	
42	Nut M6	5	Matice M6		
43	Lock pin	1	Pojistný čep		
44	Governor arm shaft	1	Hřídel ramena regulátoru		
45	Governor rod	1	Táhlo regulátoru	ST168F-45	
46	Governor arm bolt	1	Šroub ramena regulátoru		
47	Governor washer	2	Podložka regulátoru		
48	Flange bolt 6*25	2	Šroub 6x25		
49	ignitor	1	zapalovací	8896116-I9	
50	Dowel pin 10*16	2	Čep 10x16		
51	Flange bolt 8*55	4	Šroub 8x55		
52	Carburetor packing	1	Těsnění karburátoru	8896111-E52	

53	Carburetor insulator	1	Izolátor kaburátoru		
54	Insulator packing	1	Těsnění izolátoru	8896111-E54	
55	Stud bolt 6*113	2	Šroub 6x113		
56	Breather tube	1	Odvzdušňovací trubka		
57	Head over comp	1	Kryt hlavy válce		
58	Head over packing	1	Těsnění krytu hlavy válce	8896111-E58	
59	Valve rotator	1	Čepička ventilu	ST168F-59	
60	Intake valve spring retainer	1	Podložka pružiny sacího ventilu	ST168F-60	
61	Exhaust valve spring retainer	1	Podložka pružiny výfukového ventilu	ST168F-61	
62	Valve spring	2	Pružina ventilu	ST168F-62	
63	Spark plug	1	Zapalovací svíčka		
64	Cylinder head comp	1	Hlava válce		
65	Cylinder head gasket	1	Těsnění hlavy válce		
66	Intake valve	1	Sací ventil	ST168F2-66	
67	Exhaust valve	1	Výfukový ventil	ST168F2-67	
68	Valve lifter	2	Zvedač ventilu	ST168F-68	
69	Camshaft assembly	1	Vačková hřídel	ST168F-69	
70	Dowel pin 8*14	2	Čep 8x14		
71	Pivot adjusting nut	2	Nastavovací matice čepu		
72	Rocker arm pivot	2	Čep vahadla		
73	Valve rocker arm	2	Vahadlo ventilu	ST168F-73	
74	Pivot bolt	2	Čep		
75	Push rod guide plate	1	Vodící deska táhla	ST168F-75	
76	Push rod	2	Táhlo	ST168F-76	
77	Muffler packing	1	Těsnění tlumiče výfuku		
78	Stud bolt	2	Svorník		
79	Shroud comp	1	Krytka		
80	First ring set	1	První pístní kroužek		ST168F2-80
	Second ring set	1	Druhý pístní kroužek		
	Ring comp	1	Třetí pístní kroužek		
81	Piston	1	Píst	ST168F2-81	
82	Piston pin clip	2	Pojistka pístního čepu		
83	Piston pin	1	Pístní čep		
84	Connecting rod comp	1	Ojnice	8896111Y	
85	Key	1	Klínek		
86	Flange bolt M6*12	13	Šroub M6x12		
87	Spring	1	Pružina	ST168F-87	
88	Oil valve	1	Těsnící kroužek ventilu	ST168F-88	
89	Valve spring washer	1	Pružná podložka ventilu	ST168F-89	

550005



B	BLACK	Br	BROWN
Y	YELLOW	B/W	BLACK WHITE
L	BLUE	W/G	WHITE GREEN
G	GREEN	G/Y	GREEN YELLOW
R	RED	W/L	WHITE BLUE
W	WHITE	In	INDIGO